



ÚJ

LÉGKONDITIONÁLÓK

Légkondicionálók
monosplit vagy multisplit rendszerben



Komfort megoldások hűtésre, fűtésre
és a tiszta levegőért minden helyiségbe

LÉGKONDCIONÁLÓK

Komfort megoldások hűtésre, fűtésre és a tiszta levegőért minden helyiségbe

Az új split rendszerű légkondicionálókkal az Immergas újabb lépést tesz a teljes otthoni kényelem felé.

Levegő/levegő split rendszerek a hőszivattyús technológiákat használva alkalmasak helyiségek légkondicionálókhoz, amelyeket a tisztán elektromos energiaforrások hasznosítására fejlesztettek ki.

A nagy hatékonyságú működésük lehetővé teszi egy nagyon alacsony fogyasztású légkondicionáló rendszer létrehozását a legkisebb környezetre gyakorolt hatás mellett.

Az légkondicionálók könnyen és rugalmasan telepíthetők. Alacsony válaszdővel rendelkeznek, és gyorsan elérik a beállított hőmérsékletet. Tökéletesen alkalmasak alacsony hőterhelés esetén is. Esztétikai megjelenésük minimalista, és minden belsőépítészeti környezetbe jól illeszkednek.

A beltéri egységek saját, egyszerű és funkcionális távirányítóval rendelkeznek. Mindemellett elérhető a CLIMAsmart alkalmazás is a légkondicionálók távoli kezeléséhez.





MONOSPLIT LÉGKONDITIONÁLÓK MINDEN ÉPÜLET TÍPUSHOZ

Az Immergas GOTHA és THOR termékcsaládja ideális megoldás minden új vagy már meglévő épülethez mindenki számára, akik különös figyelmet fordítanak a helyiségek klimatizálására és a levegő minőségére.

MAGAS HATÁSFOK

Kiváló energiahatékonyság és az igényekhez gyorsan alkalmazkodó klímarendszerek.

KIVÁLÓ LEVEGŐMINŐSÉG

A készülék alapfelszereltségéhez tartozó levegőionizátor elektrosztatikusan vonzza magához az összes lebegő részecskét, például a port, a pollent vagy a baktériumokat és javítja a levegő minőségét. A távirányítóval aktiválva mindössze néhány perc alatt eléri a maximális hatékonyságot.

TÁVIRÁNYÍTHATÓ KOMFORT

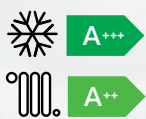
A Wi-Fi modul lehetővé teszi a felhasználó számára, hogy távolról vezérelje az egységet az egyszerűen kezelhető CLIMAsmart alkalmazással. Lehetőség van hőmérséklet, időintervallumok, be/kikapcsolási ciklusok beállítására és a fogyasztás monitorozására.

NAGY TELJESÍTMÉNY-TARTOMÁNY

Az egyedi klímaberendezéseknél 2,6 és 3,5 kW, a több beltéri egységgel rendelkező multisplitrendszer esetén 5,3 és 6,2 kW hűtő/fűtő teljesítmény biztosítható.

GOTHA

Monosplit légkondicionáló inverter technológiával



Automatikus üzemmód váltás hűtés/fűtés/szárítás



Hűtési üzemmód -15 és +50°C-os külső hőmérsékletnél



Páramentesítés a jobb levegő minőségért



Fűtési üzemmód -20 és +24°C-os külső hőmérsékletnél



Levegő befűvés igény szerint



Ionizátoros levegő tisztítás



Beépített Wi-Fi modul: távirányítás okos eszközzel

GOTHA beltéri és kültéri egység

Típus	Megnevezés	Rendelési kód	Névleges teljesítmény hűtési üzemmódban (kW)	Névleges teljesítmény fűtési üzemmódban (kW)
Beltéri egység	UI GOTHA 9	9.CL0003	3.035039	2,64
Kültéri egység	UE GOTHA 9			
Beltéri egység	UI GOTHA 12	9.CL0004	3.035041	3,81
Kültéri egység	UE GOTHA 12			

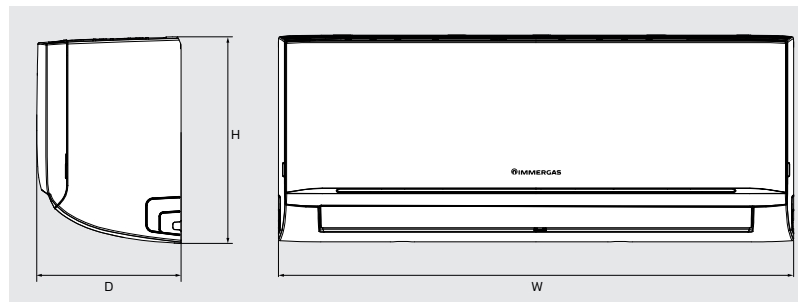
FŐBB JELLEMZŐK

- Levegő ionizátor szűrő gyári alap tartozék
- Wi-Fi kommunikációs egység gyári alap tartozék (távszabályozás applikációval)
- Távszabályozó gyári alap tartozék
- Digitális kijelző
- Csendes üzemmód
- Inverter technológia
- R32 hűtőközeg
- Könnyű telepíthetőség (fali szerelőkonzol gyári alap tartozék)
- Többféle felhasználási lehetőség

Megjegyzés: a beltéri és a kültéri egység külön rendelési kóddal rendelkezik

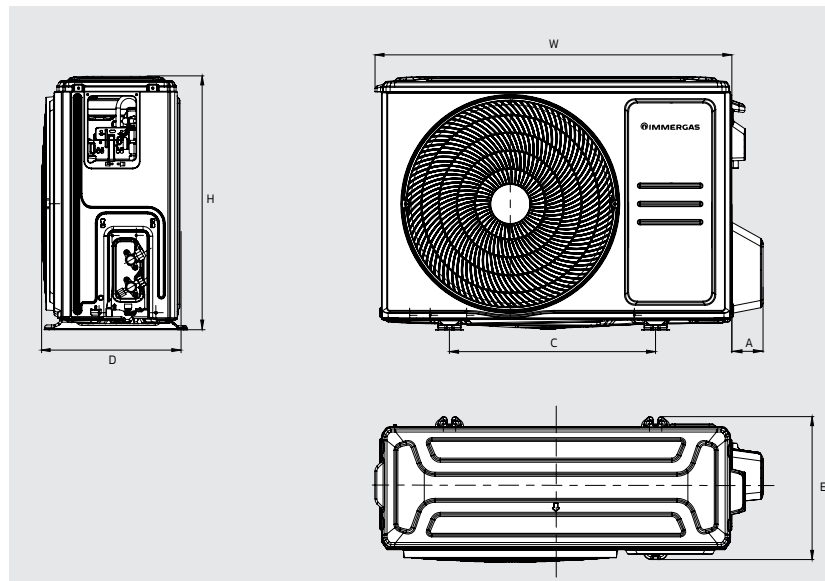


GOTHA beltéri egység



Típus	Méreték (Ma x SZ x Mé) (mm)	Tömeg (kg)
UI GOTHA 9	296 x 805 x 205	8,7
UI GOTHA 12	296 x 805 x 205	8,7

GOTHA kültéri egység



Típus	Méreték (mm)						Tömeg (kg)
	H	W	D	C	A	E	
UE GOTHA 9	555	765	303	452	70	314	26,4
UE GOTHA 12	555	765	303	452	70	314	26,4

R32 hűtőközeg csatlakozások

Típus	LP (folyadék oldal)	GP (gőz oldal)
UE GOTHA 9	1/4"	3/8"
UE GOTHA 12	1/4"	3/8"

Műszaki adatok	Mértékegység	GOTHA 9	GOTHA 12
Névleges hűtőteljesítmény	Btu/h - kW	9.000 (2,64)	12.000 (3,52)
Hűtőteljesítmény tartomány (max - min)	kW	3,22 - 1,02	4,30 - 1,37
Elektromos teljesítmény felvétel hűtési üzemmódban (max-névleges-min)	kW	1,1 - 0,63 - 0,08	1,65 - 1,0 - 0,13
Névleges fűtőteljesítmény	Btu/h - kW	10.000 (2,93)	13.000 (3,81)
Fűtőteljesítmény tartomány (max - min)	kW	3,37 - 0,82	4,38 - 1,06
Elektromos teljesítmény felvétel fűtési üzemmódban (max-névleges-min)	kW	0,99 - 0,65 - 0,07	1,56 - 0,98 - 0,16
Elektromos tápfeszültség	V/Hz/Fázis	230/50/1	230/50/1
EER / COP	-	4,20 / 4,50	3,50 / 3,9
SEER / SCOP / Energia osztály	-	8,8 / 4,6	8,5 / 4,6
Beltéri egység légszállítása (max-névleges-min)	m ³ /h	510 - 360 - 300	520 - 370 - 310
Beltéri egység zajszintje (max-névleges-min)	dB(A)	37 - 31 - 22	39 - 33 - 22
Kültéri egység zajszintje	dB(A)	54	54,5
Maximális csőhossz (a gyárilag feltöltött hűtőközeg mennyiséggel)	m	5	5
Maximális csőhossz	m	25	25
Maximális szintkülönbség (beltéri és kültéri egység között)	m	10	10
Működési külső hőmérséklet tartománya hűtési üzemmódban	°C	-15 / 50	-15 / 50
Működési külső hőmérséklet tartománya fűtési üzemmódban	°C	-20 / 24	-20 / 24
Hűtőközeg típusa (hűtőközeg GWP értéke)	-	R32 (675)	R32 (675)
Hűtőközeg mennyiség (gyári feltöltés)	kg	0,62	0,62



THOR

Monosplit légkondicionáló inverter technológiával



Automatikus üzemmód váltás hűtés/fűtés/szárítás



Hűtési üzemmód -15 és +50°C-os külső hőmérsékletnél



Páramentesítés a jobb levegő minőségért



Fűtési üzemmód -20 és +24°C-os külső hőmérsékletnél



Levegő befűvés igény szerint

THOR beltéri és kültéri egység

Típus	Megnevezés	Rendelési kód	Névleges teljesítmény hűtési üzemmódban (kW)	Névleges teljesítmény fűtési üzemmódban (kW)
Beltéri egység	UI THOR 9	9.CL0001	3.035031	2,53
Kültéri egység	UE THOR 9		3.035032	
Beltéri egység	UI THOR 12	9.CL0002	3.035033	3,81
Kültéri egység	UE THOR 12		3.035034	

Rendelhető tartozék

Típus	Rendelési kód
Wi-Fi modul (csak THOR beltéri egységhez)	3.035060

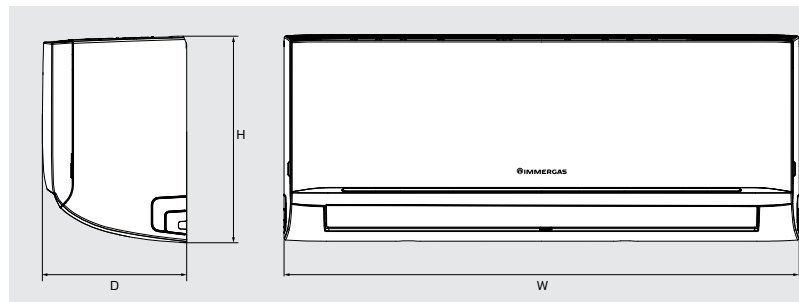
FŐBB JELLEMZŐK

- Wi-Fi kommunikációs egység rendelhető hozzá (távszabályozás applikációval)
- Távszabályozó gyári alap tartozék
- Digitális kijelző
- Csendes üzemmód
- Inverter technológia
- R32 hűtőközeg
- Könnyű telepíthetőség (fali szerelőkonzol gyári alap tartozék)
- Többféle felhasználási lehetőség

Megjegyzés: a beltéri és a kültéri egység külön rendelési kóddal rendelkezik

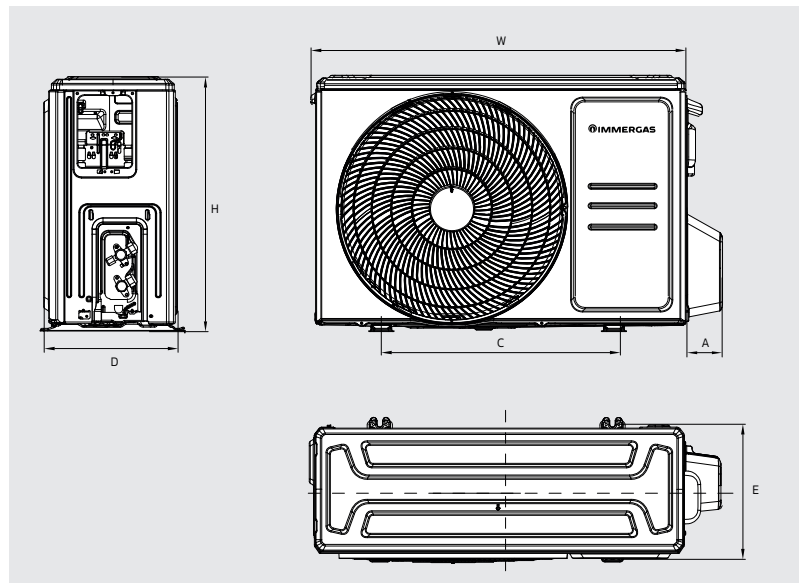


THOR beltéri egység



Típus	Méreték (Ma x SZ x Mé) (mm)	Tömeg (kg)
UI THOR 9	292 x 729 x 204	8,0
UI THOR 12	296 x 805 x 205	8,7

THOR kültéri egység



Típus	Méreték (mm)						Tömeg (kg)
	H	W	D	C	A	E	
UE THOR 9	495	727	270	452	70	281	235
UE THOR 12	495	727	270	452	70	281	235

R32 hűtőközeg csatlakozások

Típus	LP (folyadék oldal)	GP (gőz oldal)
UE THOR 9	1/4"	3/8"
UE THOR 12	1/4"	3/8"

Műszaki adatok	Mértékegység	UE THOR 9	UE THOR 12
Névleges hűtőteljesítmény	Btu/h - kW	9.000 (2,63)	12.000 (3,51)
Hűtőteljesítmény tartomány (max - min)	kW	3,22 - 1,03	4,30 - 1,38
Elektromos teljesítmény felvétel hűtési üzemmódban (max-névleges-min)	kW	1,1 - 0,73 - 0,08	1,65 - 1,1 - 0,12
Névleges fűtőteljesítmény	Btu/h - kW	10.000 (2,93)	13.000 (3,81)
Fűtőteljesítmény tartomány (max - min)	kW	3,37 - 0,82	4,38 - 1,07
Elektromos teljesítmény felvétel fűtési üzemmódban (max-névleges-min)	kW	0,99 - 0,77 - 0,07	1,48 - 1,03- 0,1
Elektromos tápfeszültség	V/Hz/Fázis	230 / 50 / 1	230 / 50 / 1
EER / COP	-	3,60 / 3,80	3,23 / 3,71
SEER / SCOP / Energia osztály	-	7,4 / 4,1	7,0 / 4,2
Beltéri egység légszállítása (max-névleges-min)	m ³ /h	460 - 330 - 260	530 - 400 - 350
Beltéri egység zajszintje (max-névleges-min)	dB(A)	37 - 32 - 22	37 - 32 - 22
Kültéri egység zajszintje	dB(A)	55,5	56,0
Maximális csőhossz (a gyárilag feltöltött hűtőközeg mennyiséggel)	m	5	5
Maximális csőhossz	m	25	25
Maximális szintkülönbség (beltéri és kültéri egység között)	m	10	10
Működési külső hőmérséklet tartománya hűtési üzemmódban	°C	-15 / 50	-15 / 50
Működési külső hőmérséklet tartománya fűtési üzemmódban	°C	-20 / 24	-20 / 24
Hűtőközeg típusa (hűtőközeg GWP értéke)	-	R32 (675)	R32 (675)
Hűtőközeg mennyiség (gyári feltöltés)	kg	0,60	0,65





MULTISPLIT megoldások egy kültéri egységgel

A multisplit megoldások esetén két, három, illetve négy beltéri egység üzemeltethető egy kültéri egység telepítésével. A beltéri egységek kiválasztásakor a THOR széria mindkét változatát lehet használni.

A multisplit rendszerek **tökéletes megoldást jelenthetnek középületek, éttermek, irodák és új építésű családiházak hűtésére és fűtésére.**



FŐBB JELLEMZŐK

- Kültéri egység négyféle teljesítménnyel:
 - 5,3 kW (18.000 Btu/h)
 - 6,2 kW (21.000 Btu/h)
 - 7,9 kW (27.000 Btu/h)
 - 10,6 kW (36.000 Btu/h)
- Kétféle beltéri egység (THOR 2,6 kW és 3,5 kW)
- Inverter technológia
- R32 hűtőközeg



Összeépíthető kombinációk

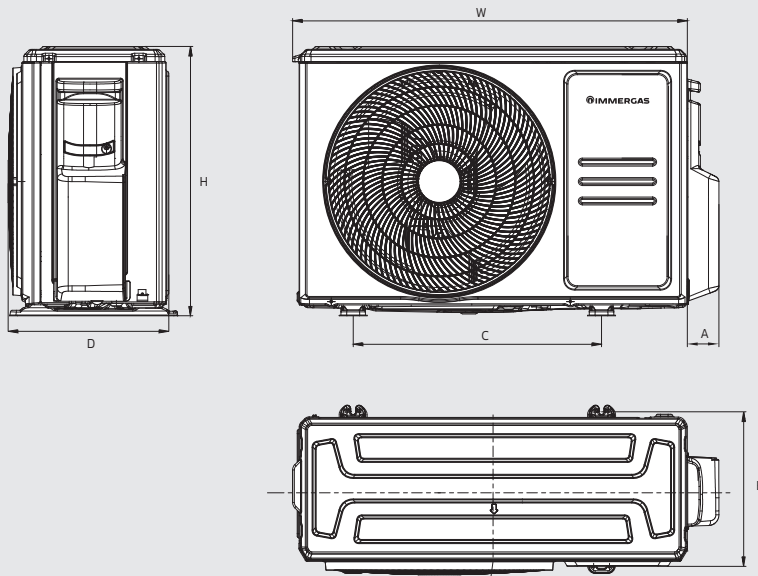
Az alábbi táblázatban megtalálhatók a lehetséges kombinációk és azok rendelési kódjai.

Megnevezés	Rendelési kód	Kültéri egység típusa	Beltéri egységek maximális száma (db)	Beltéri egységek típusa és mennyisége (db)	
				UI THOR 9	UI THOR 12
Multisplit klíma DUAL 5,3 kW	9CL0005	UE MULTI 18 DUAL	2	2	
	9CL0006			1	1
	9CL0007				2
Multisplit klíma TRIAL 6,2 kW	9CL0008	UE MULTI 21 TRIAL	3	2	
	9CL0009			1	1
	9CL0010				2
	9CL0011			3	
Multisplit klíma TRIAL 7,9 kW (csak rendelésre!)	9CL0012	UE MULTI 27 TRIAL	3	2	
	9CL0013			1	1
	9CL0014				2
	9CL0015			3	
	9CL0016			2	1
	9CL0017			1	2
	9CL0018				3
Multisplit klíma QUADRI 10,6 kW (csak rendelésre!)	9CL0019	UE MULTI 36 QUADRI	4	2	
	9CL0020			1	1
	9CL0021				2
	9CL0022			3	
	9CL0023			2	1
	9CL0024			1	2
	9CL0025				3
	9CL0026			4	
	9CL0027			3	1
	9CL0028			2	2
	9CL0029			1	3
9CL0030		4			

Megjegyzés: Amikor a beltéri egységek összes teljesítménye meghaladja a kültéri egység teljesítményét, a rendszer automatikusan elosztja azt az összes beltéri egység között. Az egyes beltéri és kültéri egységek műszaki jellemzőit és részletes technikai adatait a használati útmutatók tartalmazzák. A használati útmutatók megtalálhatók az immergas.hu weboldalon.



MULTISPLIT kültéri egységek



Típus	Méretek (mm)						Tömeg (kg)
	H	W	D	C	A	E	
UE MULTI 18 DUAL	554	805	330	511	65	317	35,0
UE MULTI 21 TRIAL	673	890	342	663	100	354	43,3
UE MULTI 27 TRIAL	673	890	342	663	100	354	48,0
UE MULTI 36 QUADRI	810	946	410	673	88	403	68,8

R32 hűtőközeg csatlakozások		
Típus	LP (folyadék oldal)	GP (gőz oldal)
UE MULTI 18 DUAL	2 x 1/4"	2 x 3/8"
UE MULTI 21 TRIAL	3 x 1/4"	3 x 3/8"
UE MULTI 27 TRIAL	3 x 1/4"	3 x 3/8"
UE MULTI 36 QUADRI	4 x 1/4"	3 x 3/8" - 1 x 1/2"

Műszaki adatok	Mértékegység	UE MULTI 18 DUAL	UE MULTI 21 TRIAL	UE MULTI 27 TRIAL	UE MULTI 36 QUADRI
Névleges hűtőteljesítmény	Btu/h (kW)	18.000 (5,28)	21.000 (6,15)	27.000 (7,9)	36.000 (10,6)
Hűtőteljesítmény tartomány (max/min)	kW	5,57/2,23	6,59/1,99	8,50/3,03	11,29/2,74
Elektromos teljesítmény felvétel (hűtés) (max/névleges/min)	kW	2,0/1,64/0,69	2,2/1,9/0,18	3,25/2,45/0,23	4,12/3,27/0,21
Névleges fűtőteljesítmény	Btu/h (kW)	19.000 (5,57)	22.000 (6,45)	28.000 (8,21)	36.000 (10,55)
Fűtőteljesítmény tartomány (max/min)	kW	5,63/2,34	6,68/1,99	8,50/2,20	10,83/3,59
Elektromos teljesítmény felvétel (fűtés) (max/névleges/min)	kW	1,75/1,5/0,6	1,85/1,74/0,35	2,9/2,21/0,31	3,68/3,27/0,52
Elektromos tápfeszültség	V/Hz/Fázis	230/50/1	230/50/1	230/50/1	230/50/1
EER / COP	-	3,23/3,71	3,23/3,71	3,23/3,71	3,23/3,71
SEER / SCOP / Energia osztály	-	6,1/4,0	6,5/4,0	6,10/4,0	6,5/4,0
Kültéri egység zajszintje	dB(A)	54,0	55,0	55,0	62,5
Maximális csőhossz egy beltéri egység esetén	m	25	30	30	35
Maximális csőhossz az összes beltéri egysére vonatkoztatva	m	40	60	60	80
Maximális szintkülönbség (beltéri és kültéri egység között)	m	15	15	15	15
Működési külső hőmérséklet tartománya hűtési üzemmódban	°C	-15/50	-15/50	-15/50	-15/50
Működési külső hőmérséklet tartománya fűtési üzemmódban	°C	-15/24	-15/24	-15/24	-15/24
Hűtőközeg típusa (hűtőközeg GWP értéke)	-	R32 (675)	R32 (675)	R32 (675)	R32 (675)
Hűtőközeg mennyiség (gyári feltöltés)	kg	1,25	1,50	1,85	2,10

A kültéri egység megfelelő mennyiségű R32 gázt tartalmaz ahhoz, hogy a beltéri egységtől legfeljebb 7,5 m távolsághoz legyen megfelelő mennyiségű hűtőközeg. Nagyobb távolságok esetén (amelyek semmiképpen sem haladják meg a maximálisan engedélyezett távolságokat) hűtőközeg utántöltése szükséges (lásd a műszaki adatokat vagy a használati útmutatót!).

Beltéri egységek MULTISPLIT rendszerekhez -THOR



Típus	Megnevezés	Méreték (Ma x		Névleges teljesítmény hűtési üzemmódban (kW)	Névleges teljesítmény fűtési üzemmódban (kW)
Beltéri egység	UI THOR 9	9.CL0001	3.035031	2,53	2,93
Beltéri egység	UI THOR 12	9.CL0002	3.035033	3,51	3,81

Típus	Méreték (Ma x SZ x Mé) (mm)	Tömeg (kg)
UI THOR 9	292 x 729 x 204	8,0
UI THOR 12	296 x 805 x 205	8,7

FŐBB JELLEMZŐK

- Wi-Fi kommunikációs egység rendelhető hozzá (távszabályozás applikációval)
- Távszabályozó gyári alap tartozék
- Digitális kijelző
- Csendes üzemmód
- Inverter technológia
- R32 hűtőközeg
- Könnyű telepíthetőség (fali szerelőkonzol gyári alap tartozék)
- Többféle felhasználási lehetőség

Megjegyzés: a MULTISPLIT rendszerek rendelési kódjai tartalmazzák a megfelelő számú beltéri egységet is! (lásd 9.oldal)

Műszaki adatok	Mértékegység	UE THOR 9	UE THOR 12
Névleges hűtőteljesítmény	Btu/h - kW	9.000 (2,63)	12.000 (3,51)
Névleges fűtőteljesítmény	Btu/h - kW	10.000 (2,93)	13.000 (3,81)
Beltéri egység légszállítása (max-névleges-min)	m ³ /h	460 - 330 - 260	530 - 400 - 350
Beltéri egység zajszintje (max-névleges-min)	dB(A)	37 - 32 - 22	37 - 32 - 22



Immergas Hungária Kft. 2310 Szigetszentmiklós, Rádió u. 1/B

Tel. +36 24 525 800

Ügyfélszolgálat: +36 80 990 960

immergas.hu

