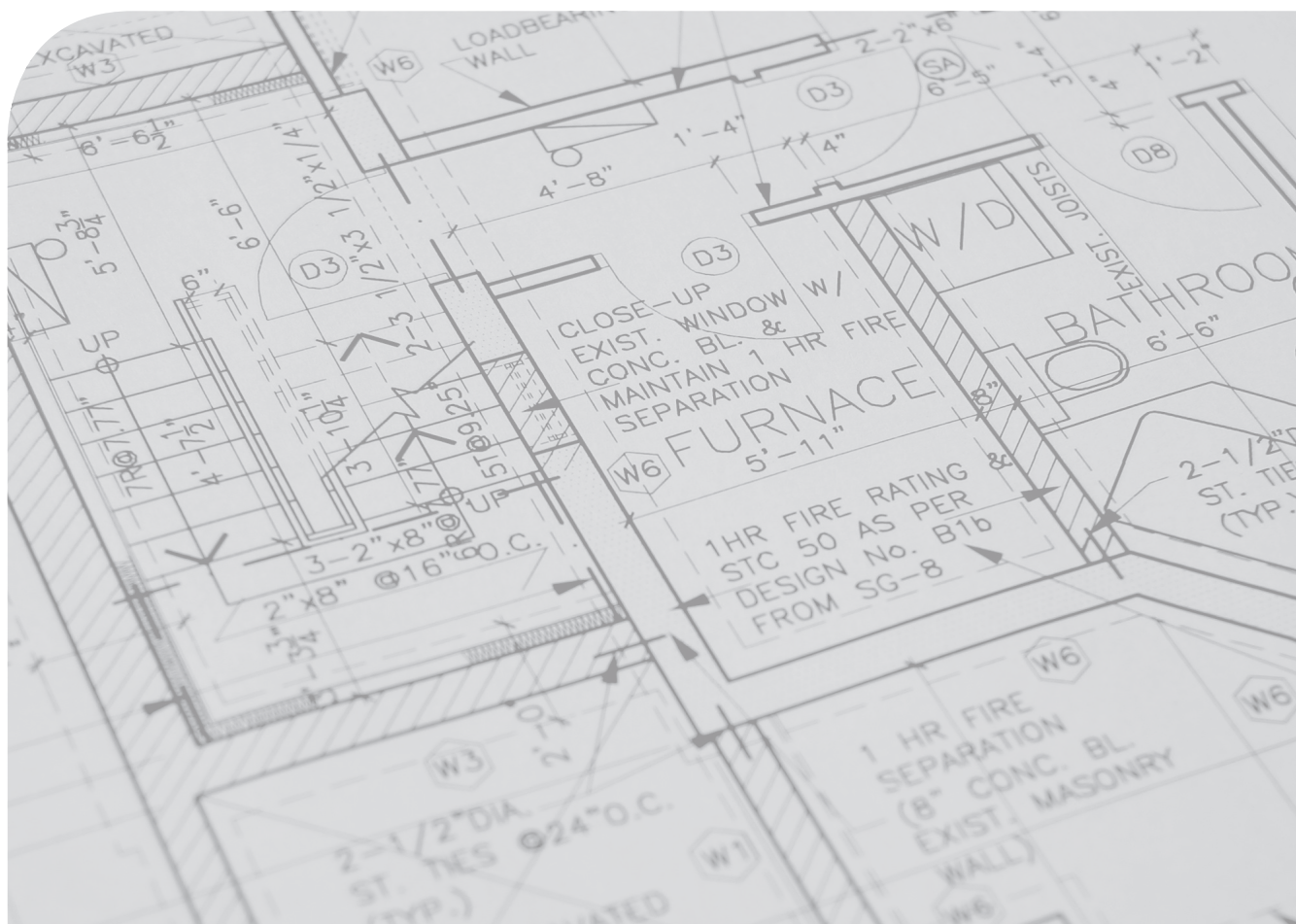


RAPAX 100 V4

HU

Használati útmutató és figyelmeztetések

Kivitelezőknek
Felhasználóknak
Szervizeselemeknek
Műszaki adatok



TARTALOM

Kedves Vásárlónk!	3
Általános figyelmeztetések.....	3
A használt biztonsági jelzések	5
Egyéni védőeszközök	5
1 A készülék telepítése	6
1.1 Figyelmeztetések a beszereléshez	6
1.2 Fő alkatrészek	10
1.3 A telepítés előtt.....	11
1.4 A készülék telepítése	13
1.4.1 Minimális beszerelési távolságok	13
1.4.2 Szerelési méretek	13
1.4.3 Főbb méretek	15
1.4.4 A légcsatorna csatlakoztatása	15
1.4.5 Elektromos csatlakozás	20
1.4.6 Hidegvíz-csatlakozás	23
1.4.7 Melegvíz-csatlakozás	23
1.4.8 Kondenzátum kiürítése.....	23
1.4.9 Telepítési vezérlők listája	25
1.5 Végső ellenőrzések és próbaüzemelés	26
1.5.1 A tartály feltöltése vízzel a használat előtt	26
1.5.2 Működési ellenőrzések	27
1.5.3 Működési információk	27
2 Kezelési és karbantartási útmutató	30
2.1 Általános figyelmeztetések	30
2.2 Kezelőfelület	30
2.2.1 Leírás megjelenítése	31
2.2.2 A parancsgombok leírása	33
2.3 Üzem mód	35
2.4 A készülék konfigurálása az okostelefon alkalmazással	37
2.5.1 Töltse le és telepítse az alkalmazást	37
2.5.2 Felhasználói regisztráció	38
2.5.3 Felkészülés a hálózati konfigurációra	39
2.5.4 Hálózati konfiguráció (automatikus módszer).....	39
2.5.5 Hálózati konfiguráció (manuális módszer)	43
2.5.6 Az alkalmazás használata	46
2.5.6.1 Üzem mód	47
2.5.7 Speciális funkciók	48
2.5.8 Megfelelőség	51
2.6 Hibaüzenetek és üzemzavarok jelzése	52
2.7 Hibakódok	53
3 Utasítások a karbantartáshoz és a kezdeti ellenőrzéshez	55
3.1 Általános figyelmeztetések	55
3.2 A készülék ellenőrzése és karbantartása	55
3.3 A szokásos karbantartási feladatok listája	57
4 Műszaki adatok.....	58
4.1 Műszaki adatok táblázata	58
4.2 Készülék műszaki adatlapja RAPAX 100 V4 (a 811/2013 rendelet szerint).....	60
4.3 Egészségügyi teljesítmény (EN16147) (RAPAX 100 V4)	60



Kedves Vásárlónk!

Gratulálunk, hogy egy csúcsmínőségű Immergas terméket választott, amely hosszú ideig fogja az Ön kényelmét és biztonságát szolgálni. Az Immergas ügyfeleként mindig számíthat szakértő márkaszervizeinkre, ahol felkészült és naprakész személyzetünk garانتálja, hogy készülékei hosszú ideig kiváló üzemállapotban maradjanak. Olvassa el figyelmesen a következő oldalakat: hasznos tanácsokkal szolgálnak a termék megfelelő használatával kapcsolatban. Ha megfogadja ezen tanácsokat, az Ön Immergas készüléke hosszú ideig működik majd az Ön meglepedésére.

Azonnal vegye fel a kapcsolatot a terület hivatalos műszaki támogatási központjával, hogy kérje a szabad működés kezdeti ellenőrzését (amely a **speciális Immergas garanciájának érvényesítéséhez szükséges**). Szakembereink ellenőrzik a készülék működési feltételeit, elvégzik a szükséges beállításokat, és elmagyarázzák a helyes használatot. Továbbá bemutatja a „Formula Comfort” kezdeményezés előnyeit, amely magában foglalja a termékgarancia meghosszabbítását.

Amennyiben javítási munkálatok vagy időszakos karbantartási munkálatok elvégzésére van szükség, forduljon az Immergas Szervizszolgálatához: a szakszerviz rendelkezik eredeti cserealkatrészekkel, és a gyártó által folyamatosan naprakész információval bővített szakértelemmel.

Amennyiben javítási munkálatok vagy időszakos karbantartási munkálatok elvégzésére van szükség, forduljon az Immergas Szervizszolgálatához: a szakszerviz rendelkezik eredeti cserealkatrészekkel, és a gyártó által folyamatosan naprakész információval bővített szakértelemmel.

ÁLTALÁNOS FIGYELMEZTETÉSEK



A jelen kézikönyv fontos adatokat tartalmaz a következő személyek számára:

Kivitelezőnek (1. fejezet);

Felhasználónak (2. fejezet);

Szervizesnek (3. fejezet).

- A felhasználónak kötelessége figyelmesen elolvasni a neki írt részeket (2. fejezet).
- A felhasználó kizárólag olyan műveleteket végezhet a kazánon, amelyeket a neki szóló fejezet engedélyez.
- A berendezés beszerelését kötelező szervizes szakemberekkel elvégeztetni.
- A használati útmutató a termék szerves és alapvetően fontos részét képezi. Tulajdonosváltás esetén mellékelje az útmutatót az új tulajdonosnak.
- Tanulmányozza és gondosan őrizze meg a jelen kézikönyvet, mert a figyelmeztetések fontos biztonsági információkat tartalmaznak a beszerelésre, a használatra és a karbantartásra vonatkozóan.
- A jelenleg hatályos jogszabályok értelmében a rendszerek tervezéséhez szakembert kell felkérni. A beszerelési és karbantartási műveleteket végeztesse engedéllyel rendelkező szakemberrel a törvényi és gyártói előírásoknak megfelelően. Szakembernek minősül az a személy, aki rendelkezik a megfelelő jogosultsággal.
- A készülékek és/vagy az egyes alkatrészek, tartozékok, készletek, és berendezések Immergas nem megfelelő beszerelése során előre nem látható személyi vagy vagyoni vonatkozású problémák léphetnek fel. A megfelelő beszerelés érdekében olvassa el figyelmesen a termékhez mellékelt útmutatót.
- A jelen útmutató az Immergas készülékek beszerelésével kapcsolatos műszaki adatokat és információkat tartalmazza. A magának a készüléknek a beszerelésével kapcsolatos egyéb kérdésekben (például: a munkaterület biztonsága, környezetvédelem, baleset megelőzés) kövesse a vonatkozó előírásokat és a jó munkavégzési gyakorlat szabályait.
- Valamennyi Immergas terméket megfelelő csomagolás védi a szállítás során.
- A terméket tárolja száraz, az időjárás viszontagságaitól védett területen.
- A nem teljesen ép berendezéseket beszerelni tilos.
- A karbantartási műveleteket végeztesse az Immergas szakembereivel; az Immergas Szervizhálózata biztosítékot jelent a szakértelemre.
- A készüléket használja rendeltetési céljának megfelelően. Minden más használat nem rendeltetésszerűnek, és mint ilyen, potenciálisan veszélyesnek minősül.
- A beszerelés, üzemeltetés vagy használat során a törvényi és műszaki előírások vagy a jelen használati utasítások (a gyártó vagy a viszonteladó mellékelte) be nem tartásából eredő hibákért és az abból származó károkért a gyártó semmilyen körülmények között nem vonható felelősségre, valamint a fentiek a jóállás megszűnését vonják maguk után.
- Meghibásodások, üzemzavarok vagy nem megfelelő működés esetén kapcsolja ki a készüléket, és forduljon szakemberhez (pl. a Márkaszerviz hálózat szakembereihez, akik rendelkeznek a szükséges szakértelemmel és eredeti cserealkatrészekkel). A készüléket tehát soha ne próbálja meg szerelni vagy megjavítani.



FONTOS

A hőfejlesztő berendezéseket a hatályos nemzeti, regionális vagy helyi előírások által előírt időközönként felül kell vizsgálni, illetve el kell végeztetni ezek karbantartását.

Az **IMMERGASS.p.A.** (székhely: Cisa Ligure 95 42041 Brescello (RE)) vállalat kijelenti, hogy a tervezés, a gyártás valamint a vevőszolgálati segítségnyújtás során az **UNIEN ISO 9001:2015** szabvány előírásainak megfelelően jár el.

A termék CE-jelöléséről további részletekért küldje el kérését a gyártónak, hogy a készülék modelljének jellemzőit tartalmazó, az ország nyelvén írt Megfelelőségi Nyilatkozat egy példányát megkapja.

A gyártó nem vállal felelősséget a nyomtatási, tipográfiai hibákért, valamint fenntartja magának a jogot arra, hogy termékeinek és szolgáltatásainak műszaki vagy kereskedelmi tartalmát előzetes bejelentés nélkül megváltoztassa.



A HASZNÁLT BIZTONSÁGI JELZÉSEK



ÁLTALÁNOS VESZÉLY

Kövesse pontosan a jelzés mellett szereplő utasításokat. Az utasítások be nem tartása veszélyhelyzeteket idézhet elő, amelyek veszélyesek lehetnek a kezelő vagy a felhasználó testi épségére, és/vagy vagyoni károkat okozhatnak.



ELEKTROMOS TERMÉSZETŰ VESZÉLY

Kövesse pontosan a jelzés mellett szereplő utasításokat. Ez a jelzés jelöli a berendezés elektromos alkatrészeit, vagy a jelen kézikönyvben szereplő olyan műveleteket, amelyek elektromos természetű veszélyeket okozhatnak.



FIGYELMEZTETÉS A KIVITELEZŐNEK

A berendezés beszerelése előtt olvassa el figyelmesen a kezelési útmutatót.



FIGYELMEZTETÉSEK

Kövesse pontosan a jelzés mellett szereplő utasításokat. Az útmutatások be nem tartása veszélyhelyzeteket idézhet elő, amelyek veszélyesek lehetnek a kezelő vagy a felhasználó testi épségére, illetve vagyoni károkat okozhatnak.



FIGYELEM

Mielőtt bármilyen műveletbe kezdene, olvassa el figyelmesen, és értse meg pontosan a kézikönyvben szereplő útmutatásokat, és tartsa is be azokat. Az útmutatások be nem tartása működési rendellenességet okozhat a készülékben.



A3

GYÚLÉKONY ANYAG FIGYELMEZTETÉS

Ez a szimbólum azt jelzi, hogy a szóban forgó készülék gyúlékony hűtőközeget használ. Ha a hűtőközeg kiszivárog és külső gyújtóforrásnak van kitéve, tűzveszély áll fenn.



INFORMÁCIÓK

Hasznos tudnivalókat vagy javaslatokat jelöl.



FÖLDELÉSI CSATLAKOZÁS

Ez a jelzés a védő földelési csatlakozási pontját mutatja a berendezésen.



AZ ÁRTALMATLANÍTÁSRA VONATKOZÓ FIGYELMEZTETÉSEK

A felhasználó köteles a berendezést hasznos élettartama végén a városi hulladéktól elkülönítve kezelni, és a megfelelő gyűjtőhelyen leadni.

EGYÉNI VÉDŐESZKÖZÖK



MUNKAVÉDELMI KESZTYŰ



SZEMVÉDŐ



MUNKAVÉDELMI CIPŐ



1 A KÉSZÜLÉK TELEPÍTÉSE

1.1 FIGYELMEZTETÉSEK A BESZERELÉSHEZ



A készülék üzembe helyezését és karbantartását végző kezelőknek a vonatkozó hatályos jogszabályokban előírt megfelelő egyéni védőeszközöket kell viselniük.



A készülék telepítését szakképzett személyzetnek kell elvégeznie a hatályos helyi előírásoknak és a jelen kézikönyvben található utasításoknak megfelelően. A nem megfelelő telepítés vízszivárgást, áramütést vagy tüzet okozhat. Képzett személyzet: szakképzett vízvezeték-szerelők, felhatalmazott villamosipari vállalatok személyzete és felhatalmazott szervizszemélyzet.



- **Használat előtt a készülék megfelelő földelést igényel, ellenkező esetben súlyos sérülések, akár halálos kimenetelűek is lehetnek.**
- **A készüléket a villamos rendszerekre vonatkozó érvényes helyi előírásoknak megfelelően kell telepíteni.**
- **A készülék megfelelő földelését és telepítését szakképzett személyzetnek kell elvégeznie. Ne telepítse a készüléket, ha nem biztos abban, hogy a háztartási tápegység megfelelően földelt.**
- **Az elektromos csatlakozási beavatkozásokat a hatályos helyi előírásoknak és a jelen kézikönyv utasításainak megfelelően kell elvégezni.**



A hűtőközeg maximális feltöltési mennyisége 0,15 kg.

Alkalmazási korlát



Ez a termék kizárólag háztartási használatra alkalmas, 38–70 °C-os használati meleg víz készítésére. Csatlakoztatni kell a háztartási vízellátáshoz és az elektromos hálózathoz. Tilos a berendezést más célra, például ipari termelésre használni, vagy olyan környezetben telepíteni, ahol korrózió és égés veszélye áll fenn.

A gyártó nem vállal felelősséget a berendezés nem megfelelő telepítésből vagy nem megfelelő használatból eredő károsodásért.

Beépítési megjegyzés



- Győződjön meg arról, hogy a fal, amelyre a készüléket telepíti, alkalmas-e a készülék és a benne lévő víz súlyának megtartására. Javasoljuk, hogy a lakberendező végezzen szerkezeti ellenőrzést.
- Ha a kazánt álmennyezetbe, eresz alá vagy lakótér fölé szerelik, kötelező egy gyűjtőtartályt felszerelni, amelyet a lefolyóhoz kell csatlakoztatni.
- Elektromos vagy hidraulikus rendszeren végzett munka előtt ellenőrizze a telepítési terület biztonságát (falak, padlók stb.), és hogy nincsenek-e kitéve víz, nem védett elektromos alkatrészek és gázok jelenlétéből eredő kockázatoknak.
- Helyezze a készüléket könnyen hozzáférhető helyre.
- Ne hagyjon gyúlékony anyagokat a készülékkel érintkezve vagy annak közelében.
- Ha a készülék kiegészítő elektromos ellenállással rendelkezik, ezt legalább 1 méterre kell felszerelni az éghető anyagoktól.
- Helyezze a készüléket olyan helyiségbe, amely védve van a 0 °C alatti hőmérséklettől. A jóállás nem terjed ki a készülék egyirányú szelepelzáródás okozta túlzott nyomás miatti károsodására.
- Ha a készüléket 35 °C-ot meghaladó környezeti hőmérsékletű helyiségben kell telepíteni, ezt a helyiséget szellőztetni kell.
- A beépített készüléket biztonságosan rögzíteni kell.
- A készülék biztonságos működésének biztosítása érdekében az épületben a helyi előírásoknak és/vagy az ENV 61024-1 szabványnak megfelelően villámvédelmi intézkedéseket kell tenni.



Elektromos rendszer



- Az elektromos rendszert szakembernek kell elvégeznie, és meg kell felelnie mind a hatályos helyi előírásoknak, mind a bekötési rajznak.
- A készüléket hatékonyan földelni kell. A tápegységen kötelező a biztonsági berendezés felszerelése.
- A telepítés megkezdése előtt ellenőrizze, hogy a felhasználó elektromos hálózata megfelel-e a készülék összes követelményének (beleértve a megfelelő földelést, feszültségesés elleni védelmet, vezeték átmérőjét, elektromos terhelést stb.). Ha a készülék elektromos telepítési követelményei nem teljesülnek, magának a készüléknek a telepítése tilos a rendszer módosításáig.
- A fali aljzat telepítési magasságának, ha használatban van, nagyobbak kell lennie, mint 1,8 m. Ha fennáll a víz fröccsenésének veszélye, válassza le az áramellátást a vízről.
- Soha ne használjon a gyártó által megadottól eltérő kábeleket és biztosítékokat; ellenkező esetben a készülék meghibásodhat és tüzet okozhat.
- A hőkapcsoló véletlen visszaállításából eredő veszélyek elkerülése érdekében ezt a készüléket nem szabad külső kapcsolóeszközön, például időzítőn keresztül táplálni, és nem szabad olyan áramkörhöz csatlakoztatni, amelyet a felhasználó rendszeresen be- és kikapcsol.
- Ha több készüléket telepít központilag, ellenőrizni kell a háromfázisú tápegység terheléelosztását, és meg kell akadályozni, hogy több készüléket szereljenek össze ugyanabban az energiaellátási fázisban.

Hidraulikus csatlakoztatás



- A berendezésbe belépő víz hőmérséklete nem lehet alacsonyabb, mint 4 °C; a készülék által termelt víz maximális hőmérséklete meghaladhatja a 70 °C-ot.
- Kötelező egy olyan tágulási tartály beszerelése, amelynek mérete a készülékbe belépő víz melegített térfogatának és hőmérsékletkülönbségének (4 és 70 °C között) megfelelő. Ez a telepítés a biztonsági szelep esetleges kinyílásának elkerülésére szolgál.
- A tápvezeték-rendszer minimális víznyomása 0,15 MPa. Ha a nyomás meghaladja az 5 bart (0,5 MPa), akkor nyomáscsökkentőt (nem tartozék) kell felszerelni a fő betáplálásra.
- Csatlakoztassa a készüléket egy lefolyócsőhöz, egy nyomáscsökkentő közbeiktatásával, egy védett helyiségben, ahol a hőmérséklet 0 °C alá eshet, és megfelelő és állandó lejtésű. A biztonsági berendezéshez csatlakoztatott lefolyócsövet folyamatosan lefelé irányulóan és fagymentes környezetben kell elhelyezni. A cél a fűtés közbeni tágulás miatt keletkező felesleges víz elvezetése.
- A helytelenül kiépített vízvezető rendszer az épület, a bútorok stb. elárasztását okozhatja.
- A vízbevezető oldalon egy egyirányú szelepet kell felszerelni, amelyet a tápellátás tartalmaz (lásd a köv. bek. 1.3 Szak.3bfd4808707).
- Ne csatlakoztassa a melegvíz-csőket közvetlenül a rézcsövekhez. A csöveket speciális szerelvényekkel kell ellátni (a szállítás nem tartalmazza).
- Kötelező megfelelő túlnyomáscsökkentő eszközt csavarni a készülék vízbevezető csövére; a nyomáscsökkentő eszközt rendszeresen működtetni kell a vízkőlerakódások eltávolítása érdekében, és ellenőrizni kell, hogy nincs-e eltömődve. Azokban az országokban, amelyek elismerik az EN 1487 szabványt, a készülék vízellátó csövét fel kell szerelni egy olyan biztonsági berendezéssel, amely megfelel ennek a szabványnak; 0,75 MPa maximális nyomásra kell kalibrálni, és tartalmaznia kell legalább egy csapot, egy visszacsapó szelepet, egy egyirányú szelepet és egy eszközt a hidraulikus terhelés megszakítására.



Ha egy nyitott kamrás kazán és egy csövekhez nem csatlakoztatott vagy nem lezárt légbeömlővel rendelkező hőszivattyú egyidejűleg aktiválódik, erős mélyedés keletkezhet a helyiségben; ez a mélyedés a kazán kipufogógázainak a környezetbe történő visszaszívását okozhatja.

Ne működtesse a hőszivattyút nyitott kamrás kazánnal egyidejűleg. Csak külön égéslevegő-ellátással rendelkező, jóváhagyott vízhatlan kazánokat használjon.

Telepítsen védőrácsot mind a bemeneti, mind a kimeneti levegő bemeneti csatlakozásaira, hogy megakadályozza az idegen testek bejutását a berendezésbe.



Működési figyelmeztetés



- Ellenőrizze, hogy a hálózati aljzat földelése, ahová a készüléket csatlakoztatni fogja, megfelelően van-e csatlakoztatva; győződjön meg arról, hogy a hálózati aljzat és a dugó megfelelően száraz és szilárdan csatlakozik.
- Ellenőrizze, hogy a tápegység csatlakoztatásához használt aljzat és csatlakozó megfelel-e az aktuális előírásoknak, és alkalmas-e a termék terhelésének elviselésére.



- Ne kapcsolja ki az áramellátást; a fagyvédelem „Készenléti” üzemmódban aktív marad.
- A készülék működéséhez megfelelő és folyamatos áramellátás szükséges; a készülék automatikusan be- és kikapcsol a kezelőpanelen elvégzett beállításoknak megfelelően.
- Ne működtesse a készüléket nedves kézzel. Áramütés veszélye.
- Az 50 °C feletti hőmérsékletű víz súlyos égési sérüléseket okozhat, ha közvetlenül a csapból öntik a vízbe. A gyermekek, a fogyatékkal élők és az idősek különösen veszélyeztetettek. Javasolt egy keverőszelep beszerelése a rendszer melegvíz-kimeneténél. Fürdés vagy zuhanyozás előtt ellenőrizze a víz hőmérsékletét.



- Ne helyezzen ujjakat, botokat vagy egyéb tárgyakat a levegőbemenetbe vagy -kimenetbe. Vigyázzon a ventilátorral, mert nagy sebességgel forogva sérülést okozhat.
- Soha ne használjon gyúlékony spray-eket, például hajlakkot, rögzítőanyagokat vagy festékeket a készülék közelében. Tüzet okozhat.
- Ha a tápkábel sérült, a gyártónak vagy szerviztechnikusának vagy az ilyen műveletek elvégzésére képesített technikusnak kell kicserélnie.
- Ne hagyja a csomagolóanyagokat (tűzőkapcsok, műanyag zacskók, expandált polisztirol stb.) gyermekek számára elérhető helyen, mert súlyos sérüléseket okozhatnak.
- Hosszabb használat után ellenőrizze a készülék alapját és csatlakozásait. Ha megsérül, a készülék meghibásodhat, és sérülést okozhat a felhasználónak.
- Ne érintse meg a kezelőpanel belső részeit.
- Ne szerelje szét az előlapot. Egyes belső részek megérintése veszélyes, amellett, hogy a készülék meghibásodását okozhatják.
- A kazán hatékonyságának megőrzése, és élettartamának megnövelése érdekében a kemény vízű rendszerekbe érdemes „polifoszfát-adagoló” szerkezetet beszerelni.



- **A biztonsági kapcsoló aktiválása (1. 18) potenciálisan veszélyes helyzetet jelöl. Ne állítsa vissza a kapcsolót, amíg a vízmelegítőt nem javította meg szakképzett személy.**
- **A szelepből történő folyamatos vízszivárgás problémát vagy hibát jelezhet a vízmelegítőben.**



Ha a készüléket hosszabb ideig (2 vagy több hétig) nem használják, kémiai reakciók miatt kis mennyiségű hidrogén képződhet a vízvezetékben. A hidrogén rendkívül gyúlékony gáz. Ilyen körülmények között a sérülés kockázatának csökkentése érdekében tanácsos néhány percre kinyitni a mosogató melegvíz-csapját, mielőtt bármilyen elektromos készüléket csatlakoztatna a melegvíz-rendszerhez. Hidrogén jelenlétében valószínűleg szokatlan zajt hall, például a csőből kiáramló levegőt, amikor a víz elkezd folyni. A csap kinyitásakor nem lehet füst vagy nyílt láng a közelében.



Működési figyelmeztetés



- Ne távolítsa el, fedje le vagy tegye olvashatatlaná az állandó információkat, például az utasításokat, az általános címkéket vagy azokat, amelyek a készülék külsején vagy a panelek belsejében találhatók.
- Normális, ha a készülék melegítése közben víz távozik a túlnyomás elleni biztonsági berendezésből vagy az EN 1487 szabvány szerinti biztonsági berendezésből. Emiatt levegő felé nyitott, folyamatosan lefelé hajló csővel rendelkező lefolyót kell felszerelni olyan területre, ahol a hőmérséklet nem éri el a nulla fokot. A kondenzvíz-elvezető csövet is ehhez a csőhöz kell csatlakoztatni egy speciális szerelvény segítségével.
- Használaton kívül helyezés előtt feltétlenül ürítse ki a készüléket olyan helyen, ahol a hőmérséklet nem süllyedhet fagypont alá.
- A víz leeresztésének eljárását lásd a kézikönyv következő bekezdéseiben.
- A SMART mód nem ajánlott alacsony vagy rendszertelen vízfogyasztás esetén. A SMART mód elemzi a vízfogyasztási szokásait, így a készülék előre felmelegíti a vizet, hogy az a fogyasztási szokásai alapján készen álljon. Ez azt jelenti, hogy ha a használat alacsony és rendszertelen, nehéz a töltéseket egyfajta öntanuló rendszerrel beprogramozni.
- Hosszabb használat után ellenőrizze a készülék alapját és csatlakozásait. Sérülés esetén a készülék leeshet, eltörhet és sérülést okozhat a felhasználónak.
- Szabadság idején ne húzza ki a tápellátást és ne kapcsolja ki a készüléket, hanem használja a szabadság (V ACTION) üzemmódot. Ha a készüléket hosszú ideig nem használja, ne feledje, hogy nem lesz fagyvédelem. Tegye meg a szükséges intézkedéseket a korrózió vagy a fagyás elkerülése érdekében, például ürítse ki a berendezést.
- A telepítés megkezdése előtt ellenőrizze, hogy a rendelkezésre álló tápegység megfelel-e a készülék összes követelményének (beleértve a megfelelő földelést, a feszültségvesztés elleni védelmet, a kábelátmérőt, az elektromos terhelést stb.). Ha a készülék elektromos telepítési követelményei nem teljesülnek, magának a készüléknek a telepítése tilos a rendszer módosításáig.
- Ha több készüléket telepít központilag, ellenőrizni kell a háromfázisú tápegység terhelési egyensúlyát, és meg kell akadályozni, hogy több készülék csatlakozzon a tápegység ugyanazon fázisához.
- A készüléket a falhoz erősítve kell felszerelni, és szükség esetén további megerősítő intézkedéseket kell tenni.
- A vízbevezető oldalon egy egyirányú szelepet kell felszerelni, amelyet a tápellátás tartalmaz (lásd a köv. bek. 1.3 Szak.3bfd4808707).



A terméket élettartama végén nem szabad szétválogatatlan hulladékkal együtt megsemmisíteni. A használt eszközt az elektromos/elektronikus eszközökkel együtt újrahasznosítás céljából vissza kell juttatni az önkormányzati gyűjtőhelyre. A gyűjtőpontok helyével kapcsolatos információkért forduljon a helyi önkormányzathoz, vagy forduljon ahhoz a kereskedőhöz, akitől a terméket vásárolta.

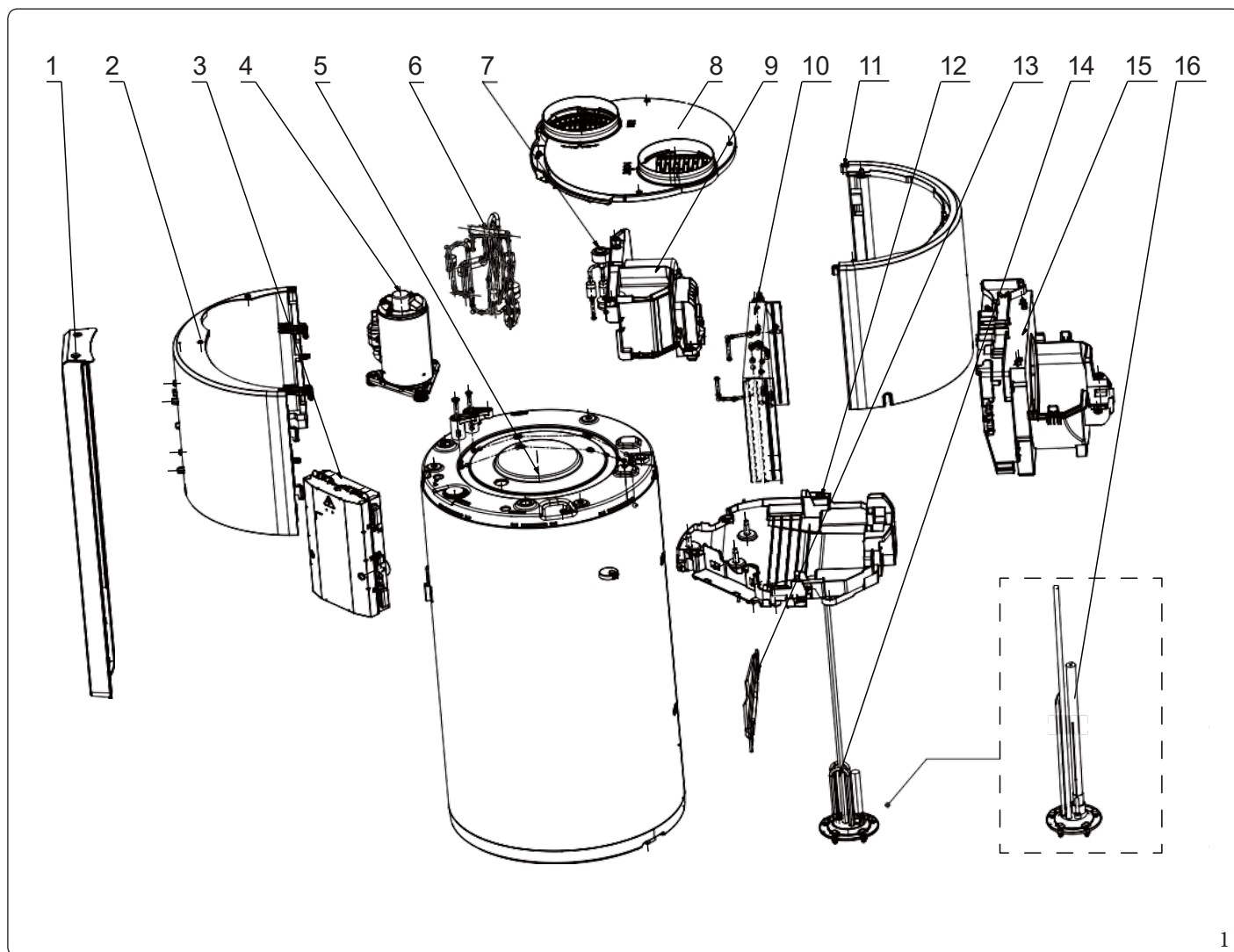
A használt készülékek megfelelő ártalmatlanítása segít megelőzni a környezetre és az emberi egészségre gyakorolt potenciális károkat.



1.2 FŐ ALKATRÉSZEK



Az ebben a kézikönyvben szereplő összes kép csak magyarázó célokat szolgál. Ezek kissé eltérhetnek a megvásárolt hőszivattyús vízmelegítőtől (modelltől függően). Kérjük, olvassa el a tényleges mintát a kézikönyvben található kép helyett.



1

Jelmagyarázat (1 ábr.):


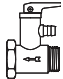
- | | | | |
|---|-------------------------------|----|---|
| 1 | - Elülső panel | 9 | - Felső panel |
| 2 | - Elülső burkolólemez | 10 | - Párolgtató |
| 3 | - Vezérlőpult | 11 | - Fekete takarópanel |
| 4 | - Kompresszor | 12 | - Üritőtartály |
| 5 | - Víztartály | 13 | - Rögzítőkonzol |
| 6 | - 4-utú motoros váltószelep | 14 | - Anódos ellenállás |
| 7 | - Elektromos expanziós szelep | 15 | - Ventilátor egység |
| 8 | - Felső panel | 16 | - Ellenállás elektronikus anóddal (nem elérhető ennél a modelnél) |



1.3 A TELEPÍTÉSELŐTT

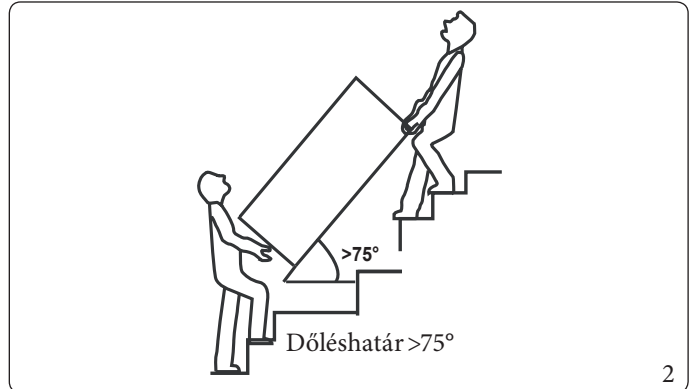
Kicsomagolás

1. Tartozékok

Tartozékneve	Mennyiség	Szállítva	Hatály
Felhasználói kézikönyv és telepítési kézikönyv	1		A készülék telepítésére és használatára vonatkozó utasítások
Egyirányú szelep (G1/2") beépített biztonsági szeleppel (0,75 MPa)	1		Akadályozza meg a tartály túlnyomását és biztosítja az egyirányú vízáramlást
Bővítő dugó	4		Rögzítse a készüléket

2. A szállítás menete

- A készülékkárosodásának elkerülése érdekében helyezzen védőpaneleket az érintkezőfelületekre. Kerülje a készülék bordáival való érintkezést kézzel vagy más tárgyakkal. Mozgás közben ne döntse meg a készüléket 75°-nál jobban, és a telepítés során tartsa függőlegesen.
- A készülék nehéz, és két vagy több embernek kell cipelnie, különben a kezelő sérülését és a készülék károsodását okozhatja.



Pozíció követelmények

- Elegendő helyet kell biztosítani a készülék telepítéséhez és a jövőbeni karbantartásához.
- Győződjön meg arról, hogy a levegő szabadon be- és kiléphet a helyiségből, anélkül, hogy bármi akadályozná az átjárót, és elkerülje az erős széláramok jelenlétét.
- A fal felületének síknak kell lennie, legfeljebb 2°-os dőlésszöggel, és képesnek kell lennie a készülék súlyának megtartására. Ezenkívül nem szabad, hogy a szokásosnál magasabb szintű zajt vagy rezgést generáljon.
- A készülék működése és a kifűjt levegő áramlása által keltett zaj nem zavarhatja a szomszédokat.
- A telepítési hely közelében tűzveszélyes gáz jelenléte teljes mértékben tilos.
- A telepítéshez kiválasztott helynek lehetővé kell tennie az elektromos csatlakozások és vezetékek egyszerű és könnyű végrehajtását.
- Ha a készüléket beltéri helyiségbe telepíti, ez a hőmérséklet csökkenését és a zaj növekedését okozhatja. Kérjük, tegyen megelőző intézkedéseket a lehetséges problémák kezelésére.
- Ha a készüléket fém épületszerkezetre szerelik fel, győződjön meg arról, hogy az elektromos szigetelés megfelelő, és megfelel a helyi elektromos előírásoknak.



- A készülék üzembe helyezése során figyelembe kell venni a helyiség környezeti hőmérsékletét is. Hőszivattyú üzemmódban a belépő levegő hőmérsékletének -7 °C felett és 43 °C alatt kell lennie. Amikor a külső levegő hőmérséklete ezen határértékek közül esik, a hőszivattyú leáll. Ilyen esetekben aktiválódik az elektromos ellenállás, amely felmelegíti a vizet.
- A készüléket olyan helyen kell elhelyezni, ahol a hőmérséklet nem süllyedhet 0 °C alá. Ha a készüléket olyan helyen telepítik, ahol a hőmérséklet fagypont alá süllyedhet, vagy fűtetlen helyiségben (például garázsban vagy pincében), szükség lehet a vízcsövek, a kondenzvízcsövek és a lefolyócsövek szigetelésére. Ez a szigetelés elengedhetetlen a csövek befagyásának megakadályozásához.





A készülék telepítése az alábbi helyiségek egyikébe hibás működéshez vezethet; ha ezen helyek egyikére kell telepíteni, akkor kötelező előzetesen konzultálni a szállítóval.

- A helyiség ásványi olajokat tartalmaz kenőanyagként a vágógépekhez.
- Tengerparti helyek, melyeket magas sókoncentrációjú levegő jellemez.
- Hő hatására korrozív gázok, például kéntartalmú gázok jelenlétében lévő területek.
- Olyan gyárak, ahol a tápfeszültség folyamatosan ingadozik.
- Lakókocsiban vagy lakóautóban.
- Közvetlen napfénynek vagy más hőforrásnak kitett helyiségek. Ha ez nem kerülhető el, szereljen fel egy megfelelő fedelet.
- Helyiségek, például a konyha, ahol olajos gőzök juthatnak be a készülékbe.
- Helyiségek, ahol erős elektromágneses hullámok vannak.
- Olyan helyiségek, ahol gyúlékony gázok vagy anyagok vannak jelen.
- Olyan helyiségek, ahol savas vagy lúgos gázok vannak jelen.
- Bármely más környezet, amely különleges vagy kockázatos feltételeket teremt.

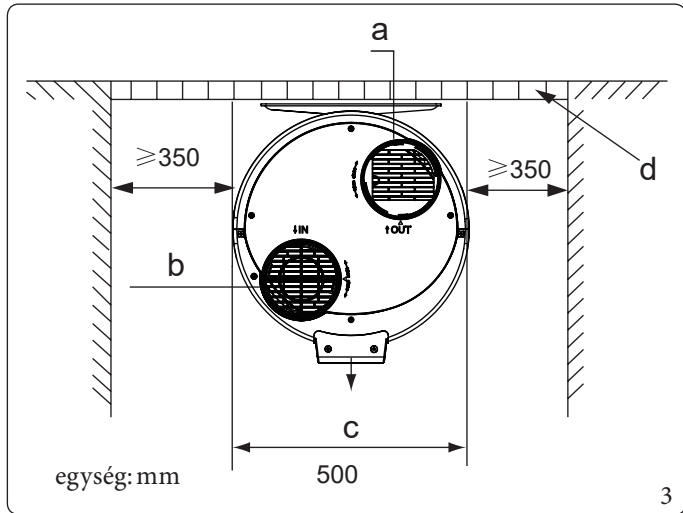


- A készüléket biztonságosan rögzíteni kell, különben rezegni kezdhet, ami zajt és rázkódást okozhat.
- Győződjön meg arról, hogy nincsenek akadályok a készülékhez való hozzáférésben.
- Erős szélnek kitett helyeken (például tengerparti helyeken) a készüléket a szélől védett helyre kell telepíteni.



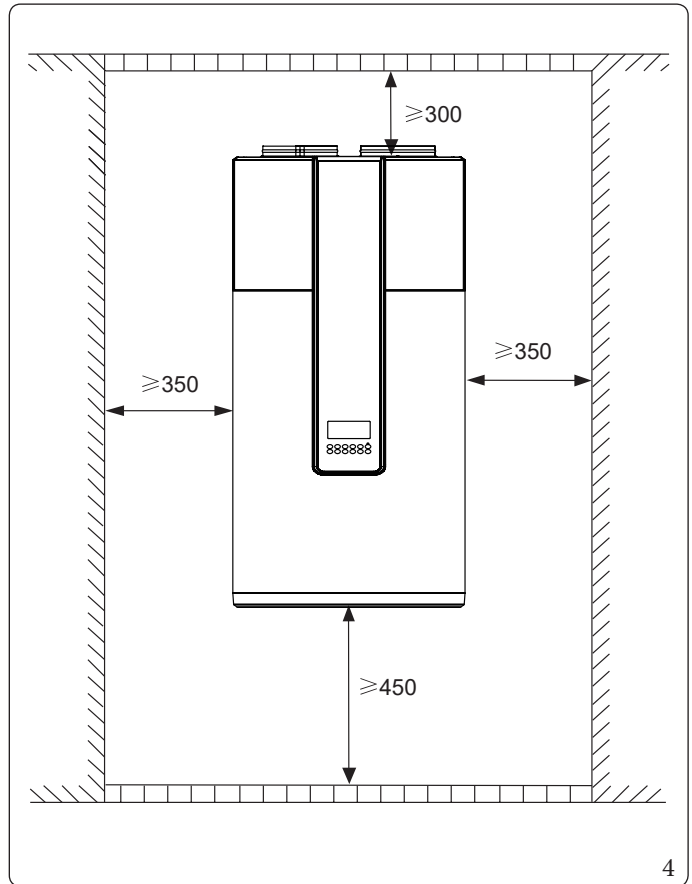
1.4 A KÉSZÜLÉK TELEPÍTÉSE

1.4.1 Minimális beszerelési távolságok

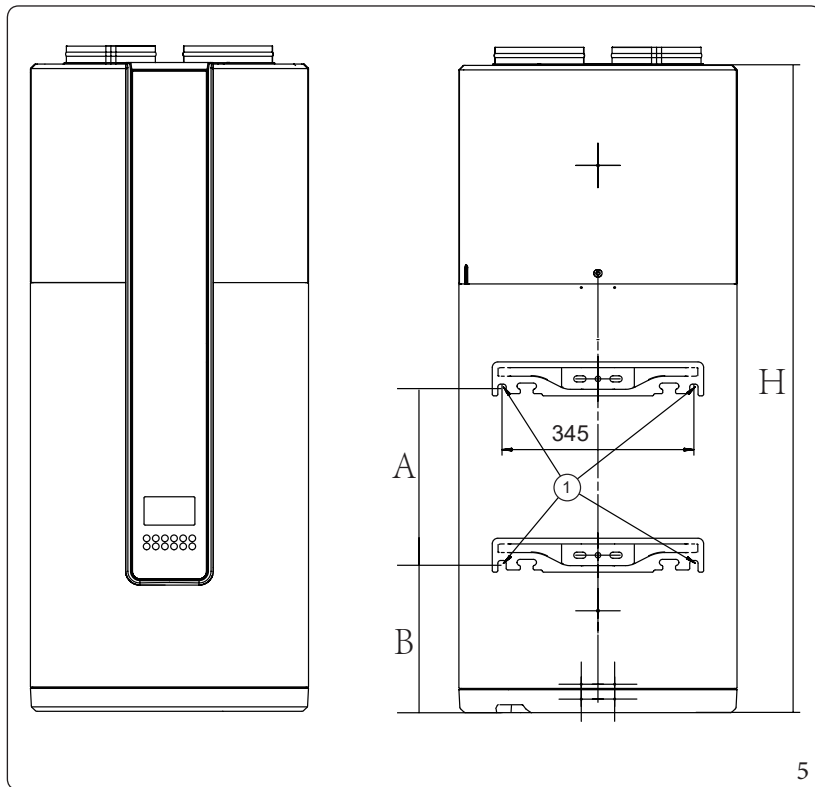


Jelmagyarázat (3 ábr.):

- a - Levegőkimenet
- b - Levegőbemenet
- c - Kijelző
- d - Fal



1.4.2 Szerelési méretek



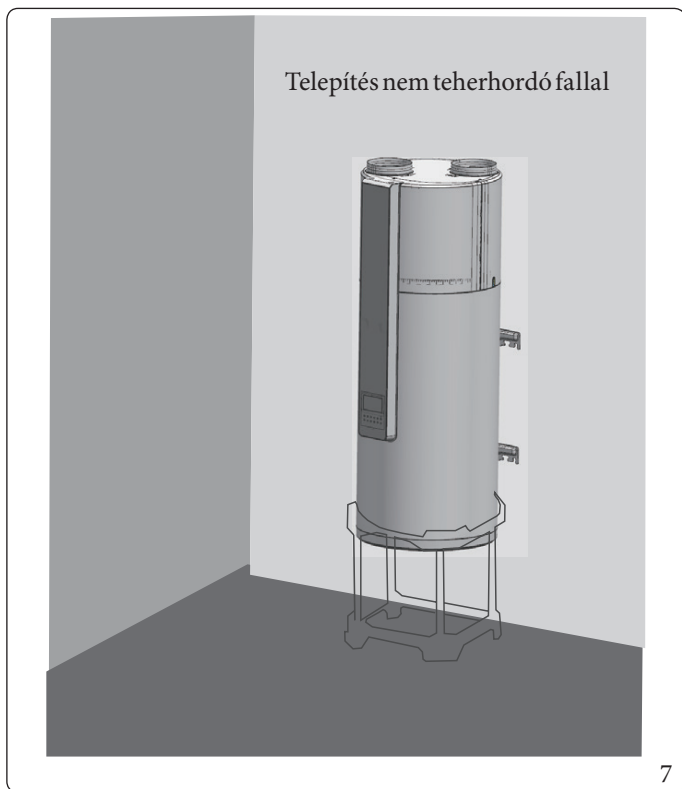
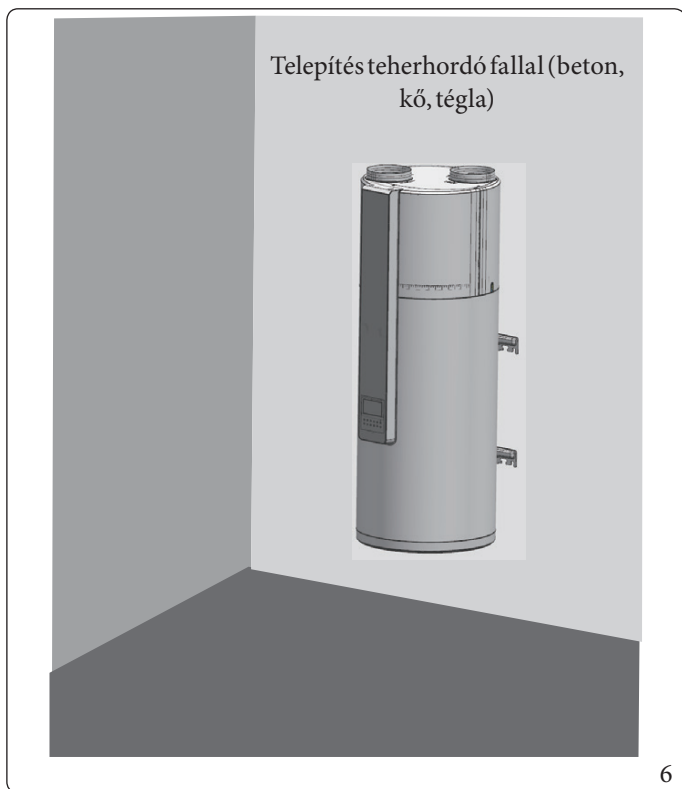
Jelmagyarázat (5 ábr.):

- 1 - Beépítésfuratok

		Rapax 100 V4
Méretek		
A	mm	415
B	mm	277
H	mm	1333

- A vízmelegítőt olyan helyiségben kell felszerelni, ahol a hőmérséklet nem eshet 0°C alá.
- Szerelje fel a vízmelegítőt a leggyakrabban használt mintavételi pontokhoz a lehető legközelebb.
- Győződjön meg arról, hogy a fal, amelyre a készüléket telepíti, alkalmas-e a készülék és a benne lévő víz súlyának megtartására.



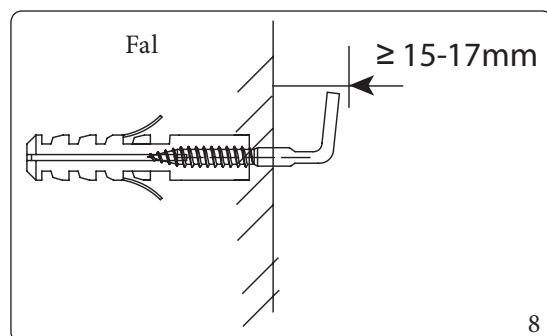


Jelölje meg a falat a telepítési méretekre vonatkozó követelményeknek megfelelően (1. ábra). 5). Húzza meg a Ø 10 mm-es csavarokat. A falnak legalább 300 kg-os terhelést kell elbírnia.

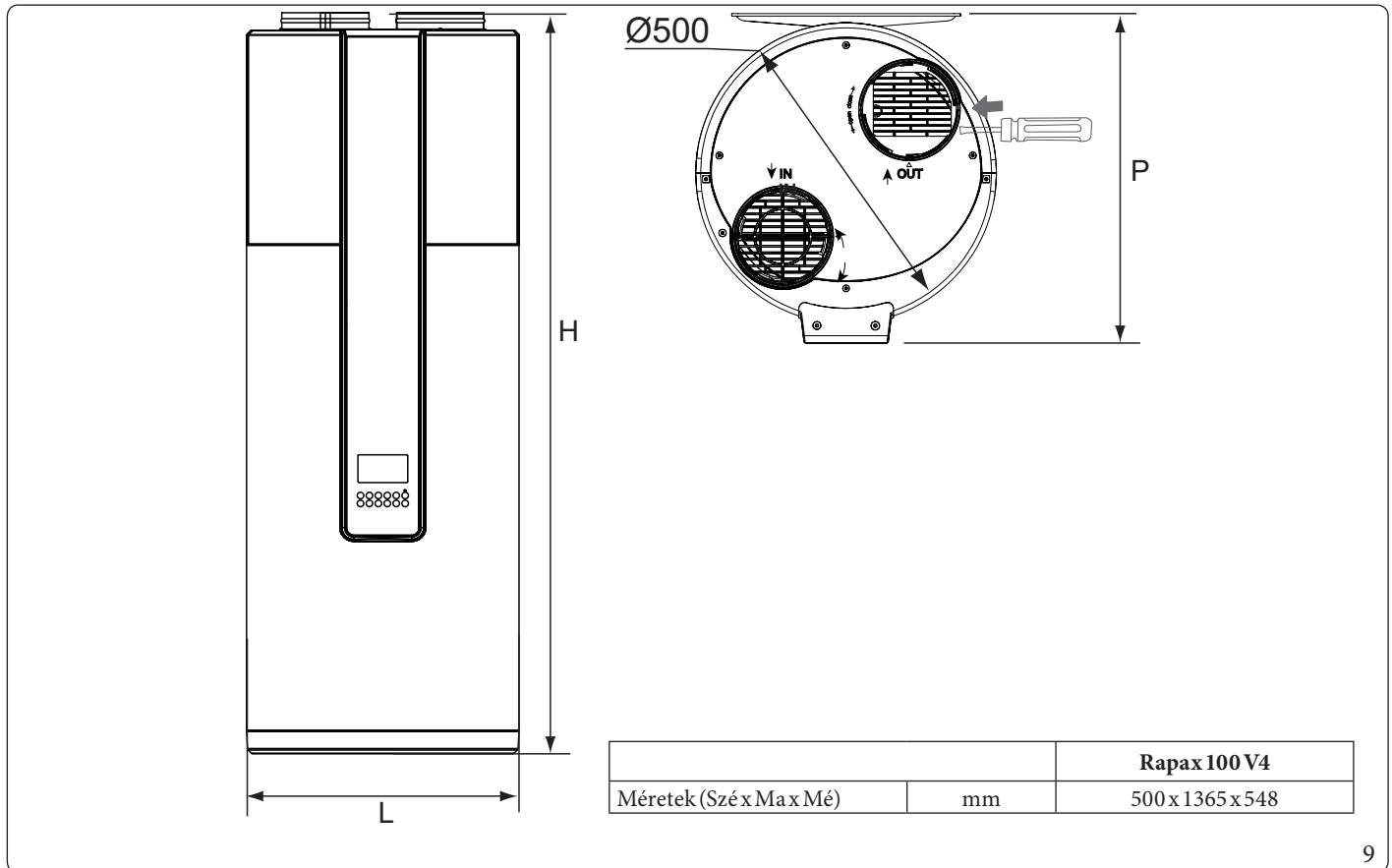
A vízmelegítőt kötelező speciális támasztékkal telepíteni (nem a készülékhez mellékelve). A lyukasztási pontok pontos megjelöléséhez helyezze a vízmelegítőt a tartóra. Fúrja ki a lyukakat, és helyezze vissza a vízmelegítőt a végleges helyzetébe. A rögzítőrendszernek legalább 10 mm átmérőjűnek kell lennie, és meg kell felelnie annak a falnak, amelyre fel van szerelve.

A készülék falra rögzítésére szolgáló furat méretének meg kell egyeznie a ábrán látható megfelelő furat méretével. 8 (víztartályonként két konzol, összesen négy támulási csavar).

A csapszeg meghúzása után ellenőrizze, hogy a csapszeg belső oldala és a fal felület közötti távolság 15 és 17 mm között van-e, amint az a képen látható.



1.4.3 Főbb méretek



KIVITELEZŐKNEK

FELHASZNÁLÓKNAK

9



A szűrő szétszereléséhez és tisztításához használjon megfelelő eszközöket.

1.4.4 Alégcsatorna csatlakoztatása

Fontos, hogy a teljes nyomásvesztés a csöveken és a levegő bemeneti és kimeneti alkatrészein belül ne haladja meg a 80 Pa-t. Javasoljuk, hogy merev csatornákat használjon, és ellenőrizze, hogy azok hossza megfelel-e a készülék konkrét kézikönyvében szereplő utasításoknak.

Az alábbi táblázat a különböző komponensek nyomásvesztése és annak megfelelő hosszúsága közötti kapcsolatot mutatja.

		1 m egyenes PVC/HDPE cső	90°-os PVC/HDPE görbe	Szűrő
Típus				
RAPAX 100 V4 (Ø160)	Nyomásesés (Pa)	1.0	3.3	6.2
	Egyenértékű hossz (m)	1.0	3.3	6.2

Beállítási módba kell lépnie, és be kell állítania az F40 paramétert a számított nyomásesés alapján, az alábbi táblázat szerint.

Teljes nyomásesés	0-20 Pa	20-40 Pa	40-60 Pa	60-80 Pa
F40	0	1	2	3

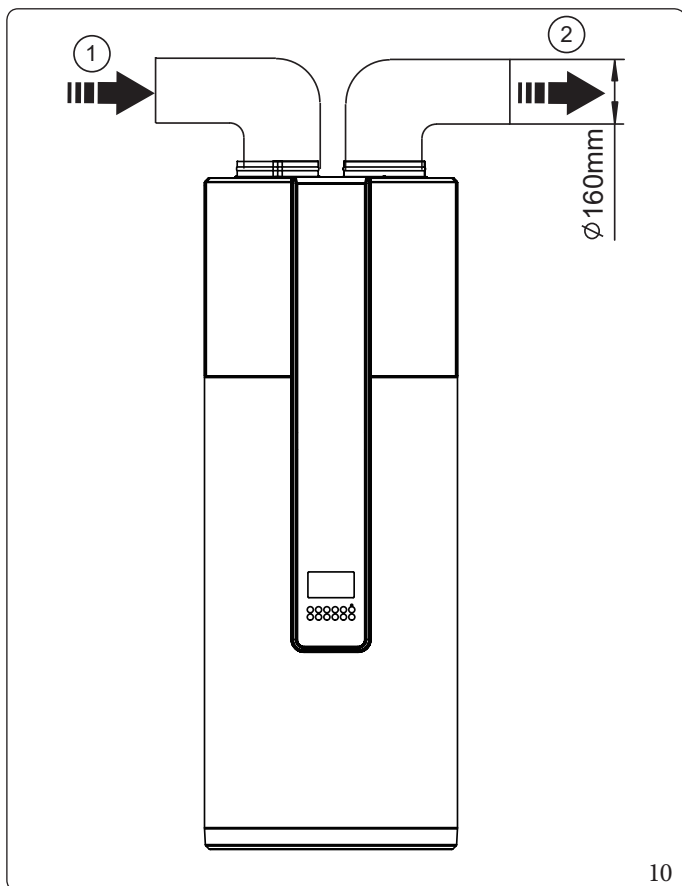


- A csatornák belsejében lévő nyomás csökkentése a keringtethető levegő mennyiségének csökkenését eredményezi.
- A csatornák külső felületén, különösen a kipufogócsatornáknál, kondenzáció képződhet. Alternatív megoldásként, ha szabványos légcsatornákat telepít, azokat szigetelni kell a készülék megfelelő hőhatásfokának biztosítása érdekében.
- Ha a készüléket szennyezett vagy poros helyiségben helyezik el, szűrőt kell felszerelni a készülék levegőbemeneti nyílására. Ha egy csőrendszerhez csatlakoztatott készülékről van szó, a szűrőt magának a csőrendszernek a bemeneténél kell elhelyezni. Normál környezeti körülmények között, ahol a levegő nem különösebben szennyezett, elegendő egy egyszerű rácsot felszerelni, hogy megakadályozza az idegen testek bejutását.

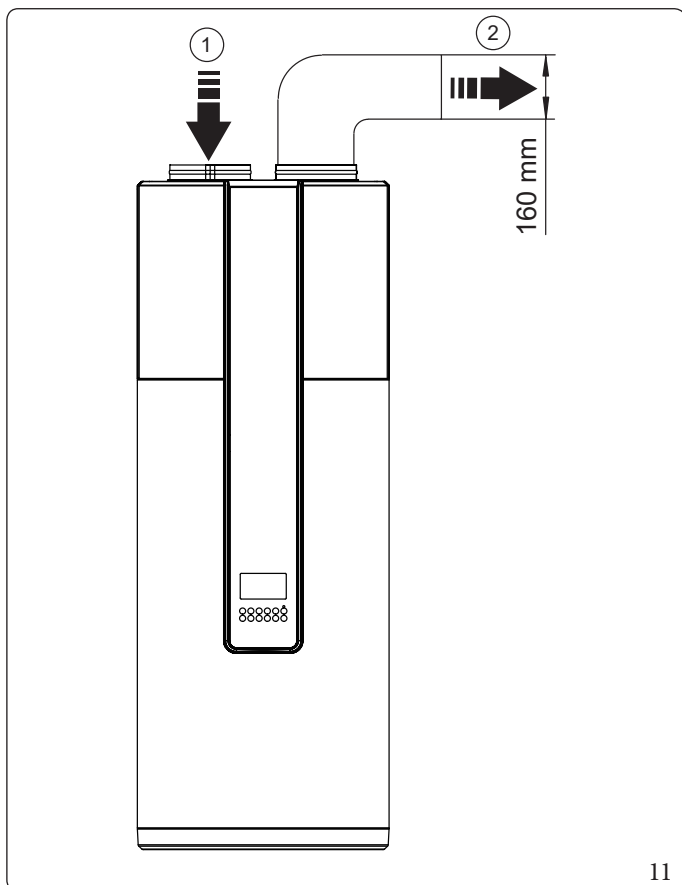
SZERVIZESEKNEK

MŰSZAKI ADATOK





10



11

Levegőbemenet (1) és kimenet (2) csatornával (1. ábra). 10ábr.)

Jelmagyarázat (10 ábr.):

- 1 - Levegőbemenet
- 2 - Levegőkimenet



A csatornák maximális hosszát lásd a „A légcsatornák csatlakoztatásának módja” táblázatban a 17 oldalon.

Levegőbemenet (1) cső nélkül; levegőkimenet (2) csővel (1. ábra). 11ábr.)

Jelmagyarázat (11 ábr.):

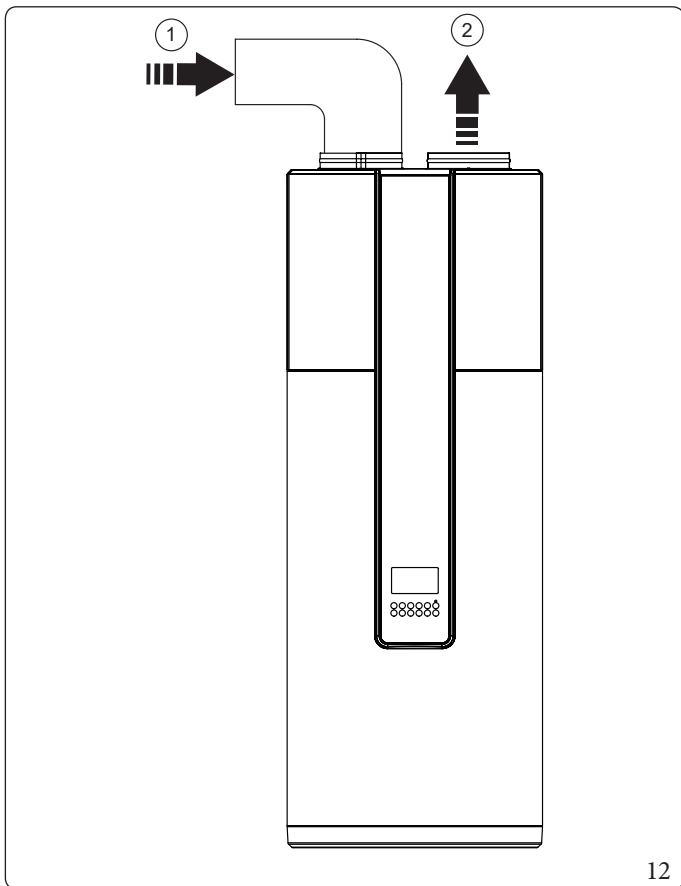
- 1 - Levegőbemenet
- 2 - Levegőkimenet



A csatornák maximális hosszát lásd a „A légcsatornák csatlakoztatásának módja” táblázatban a 17 oldalon.



Telepítse a készüléket ebben az üzemmódban télen, és csak akkor, ha van egy másik fűtőforrás is a helyiségben.



Levegőbemenet (1) csatornával; levegőkimenet (2) csatorna nélkül (1. ábra). 12ábr.)

Jelmagyarázat (12 ábr.):

- 1 - Levegőbemenet
- 2 - Levegőkimenet



A csatornák maximális hosszát lásd a „A légszűrő csatlakoztatásának módja” táblázatban a 17 oldalon.

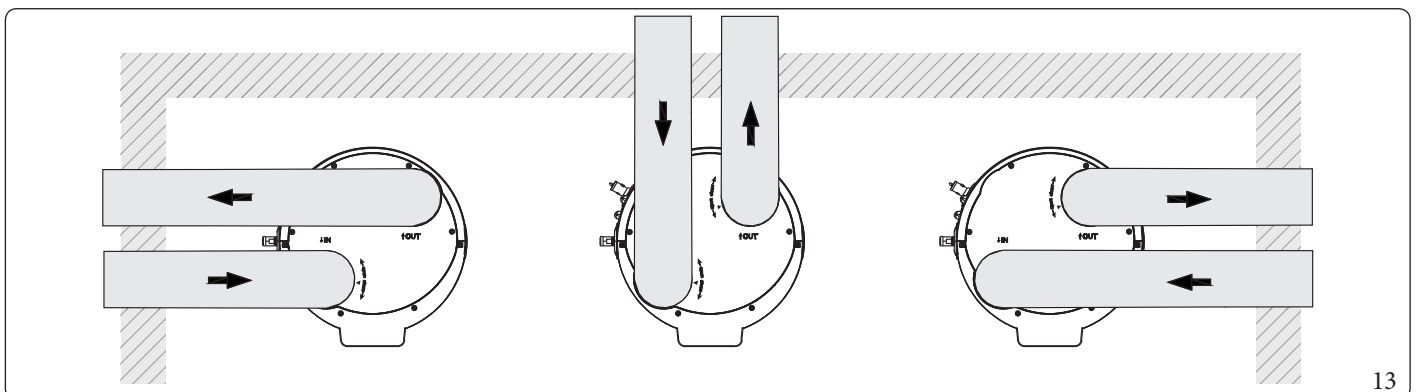


Nyáron telepítse a készüléket ebben az üzemmódban azzal a céllal, hogy hidegebb levegőt juttasson a helyiségbe.

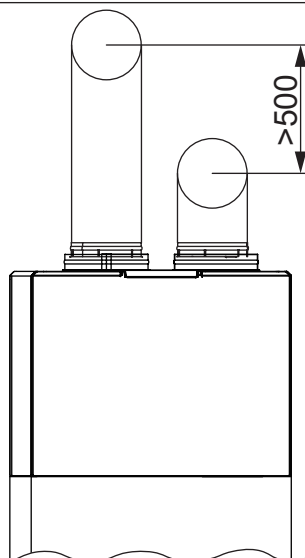
A légszűrő csatlakoztatásának módja

Típus					
RAPAX 100 V4	Maximális csőhossz L1+L2 (szűrő nélkül)	60 m	56 m	56 m	53 m

Légszűrő-csatlakozási irányok



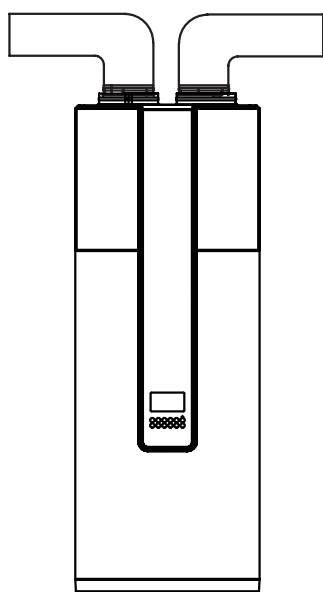
Minimális távolság a levegőbemeneti/kimeneti csatornák között



14



Fészer



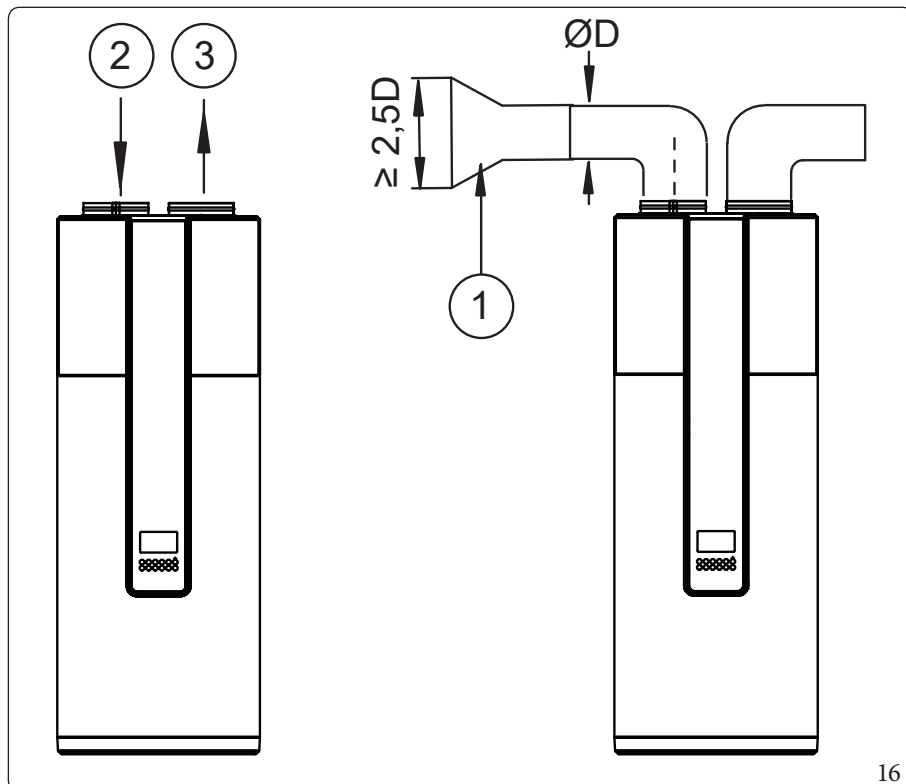
15



- A készüléken belüli eső/víz beszivárgás esetén az alkatrészek megsérülhetnek, vagy az emberek biztonságát veszélyeztető helyzetek alakulhatnak ki (ábra 15).
- Ha a készüléket olyan vezetékhez csatlakoztatja, amely kívülre vezet, tegyen meg minden szükséges óvintézkedést, hogy megakadályozza a víz szűrését a készülék belsejében (15).

A levegőbemeneti szűrő felszerelése

Légcsatornás készülék esetén szerelje be a szűrőt (1. ábra 16) a levegőbeszívó csatorna bejáratánál.



Jelmagyarázat (16 ábr.):

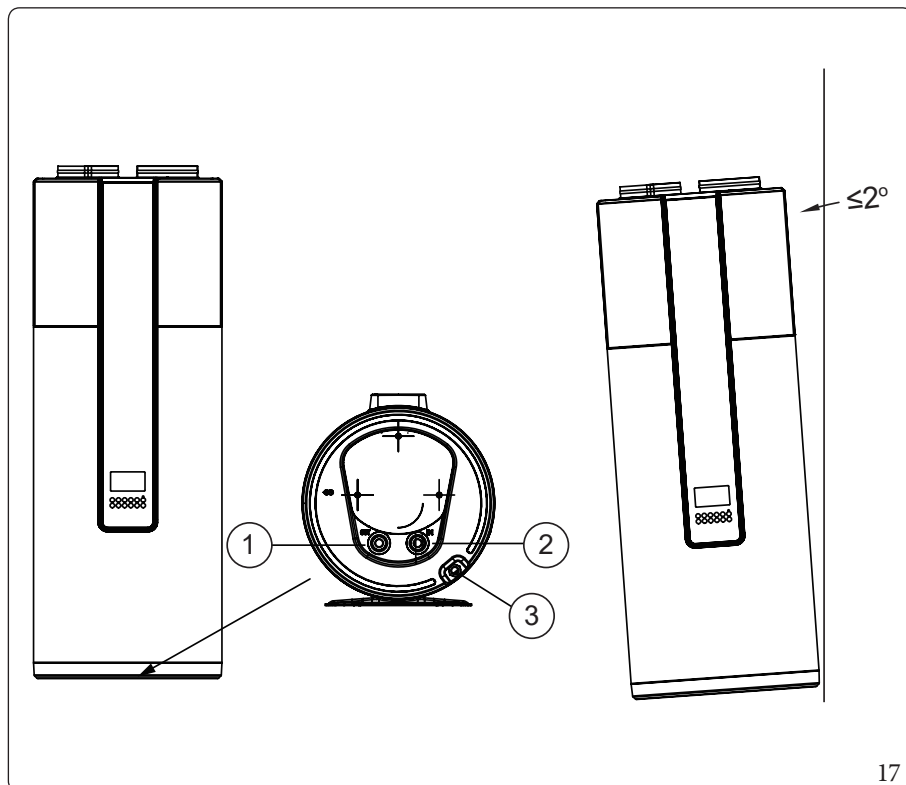
- 1 - Szűrő
- 2 - Levegő bemenet
- 3 - Levegő kimenet



A szűrő beszerelése (1. 16) a vevő felelőssége; a szűrő hálószemméretének körülbelül 1,2 mm-nek kell lennie.

Kondenzvíz elvezetés

A kondenzvíz könnyű leeresztése érdekében szerelje be a készüléket függőleges helyzetbe, ellenkező esetben győződjön meg arról, hogy a kondenzvíz elvezetése a legalacsonyabb ponton van. Ellenőrizze, hogy a készülék dőlésszöge a talajhoz képest nem haladja-e meg a 2°-ot.



Jelmagyarázat (17 ábr.):

- 1 - Használati melegvíz kimenő csatlakozás
- 2 - Háztartási hidegvíz-bemenet
- 3 - Kondenzátum elvezetése



1.4.5 Elektromos csatlakozás

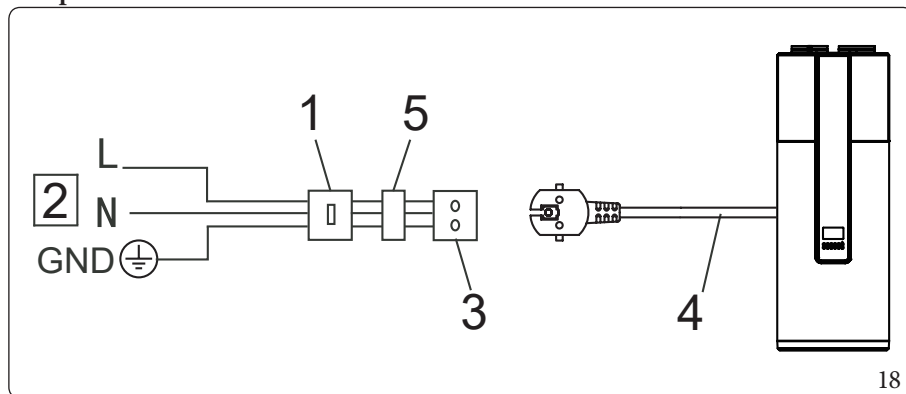


- A készülékhez csatlakozódugóval ellátott hálózati kábel tartozik.
- A tápegységnek egy független áramkörből kell származnia, amelynek névleges feszültsége az alábbi táblázatban látható.
- A tápegység áramkörének hatékonyan földeltnek kell lennie.
- Az elektromos csatlakoztatást szakképzett technikusoknak kell elvégezniük a nemzeti előírásoknak megfelelően.
- Ha a készülékeket állandóan a helyhez kötött elektromos berendezéshez kívánják csatlakoztatni, többpólusú, legalább 3 mm pólustávolságú leválasztó kapcsolót, legfeljebb 30 mA névleges kioldási árammal rendelkező földzárlat-megszakítót (RCD) és a vezetékezési előírásoknak megfelelő leválasztó berendezést kell felszerelni.
- A csatlakoztatott eszközök (pl. Modbus) táp- és jelkábeleit megfelelően kell elvezetni, és azok nem érintkezhetnek a csatlakozócsővel vagy a szeleppel.
- A kábelek csatlakoztatásának befejezése után ellenőrizze és ellenőrizze a telepítés helyességét a készülék bekapcsolása előtt.
- Az opcionális alkatrészek nem szerepelnek a gép alapfelszereltségében. Ezen alkatrészek beszerzésével és telepítésével kapcsolatban forduljon az értékesítés utáni szervizhez, aki szakképzett szerelőt kér fel a beavatkozásra.

Tápegység specifikációi

Tápkábel	220-240V~50Hz
Minimális tápkábel keresztmetszet (mm ²)	≥1,5
Testkábel (mm ²)	≥1,5

Diszperzióvédelem



Jelmagyarázat (18 ábr.):

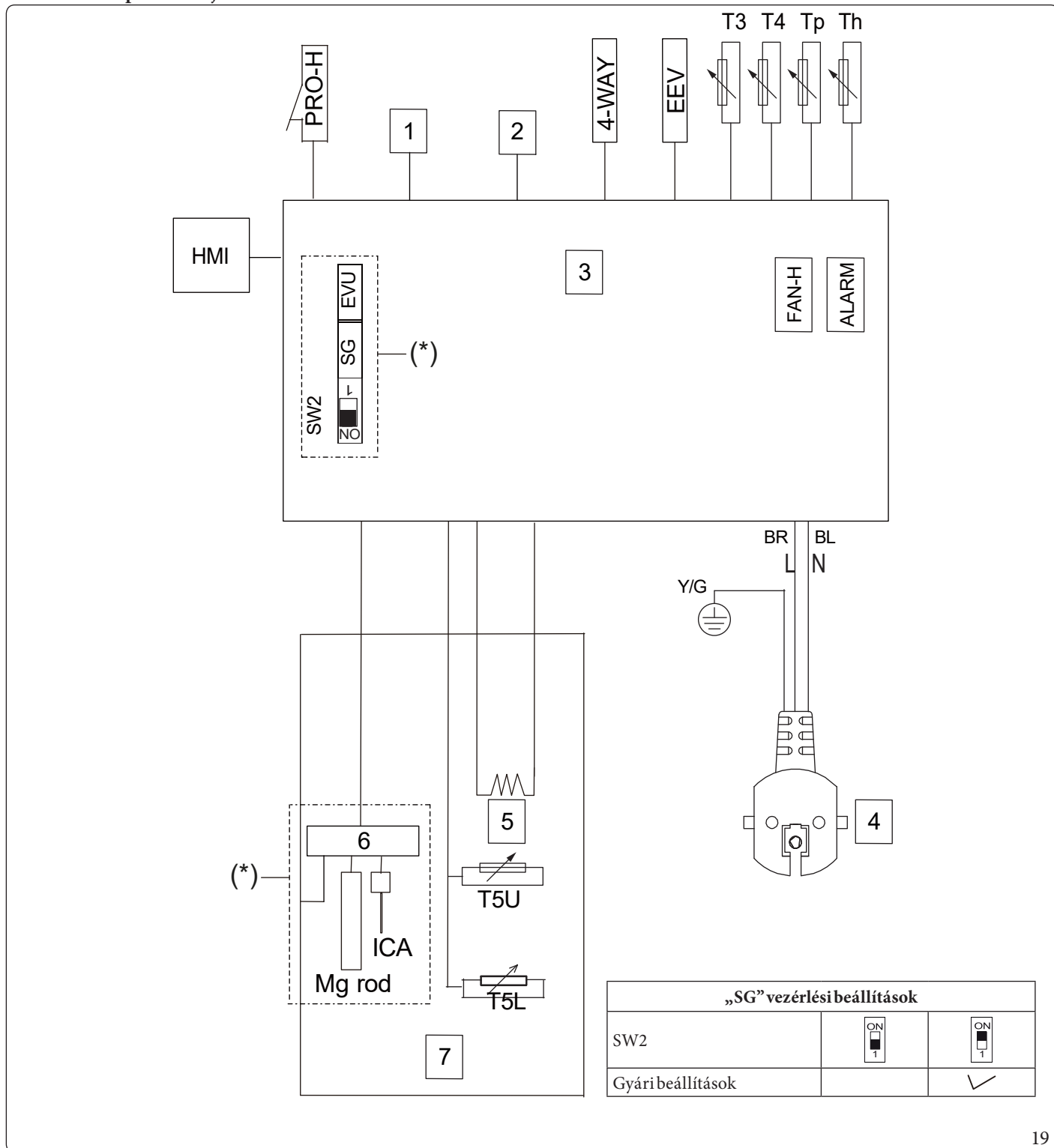
- 1 - Áramköri megszakító (RCD)
- 2 - Tápkábel
- 3 - Aljzat
- 4 - Tápkábel dugóval
- 5 - Mindenpólusú leválasztással ellátott megszakító



A készüléket biztonsági kapcsolóval kell telepíteni az elektromos hálózaton, és gondoskodni kell a hatékony földelésről.



Elektromos kapcsolási rajz.



Jelmagyarázat (19 ábr.):

- 1 - Kompresszor
- 2 - Ventilátor
- 3 - Fő vezérlőpult
- 4 - Tápcsatlakozó
- 5 - együttható
- 6 - Vezérlőpult
- 7 - A tartálybelsejének kapcsolási rajza
- PRO-H- Nagynyomás nyomáskapcsoló
- 4-WAY- 4-utú motoros váltószelep
- T3 - Párolgatóhőmérséklet-érzékelő

- T4 - Környezeti hőmérséklet-érzékelő
- T5U - Tartályhőmérséklet-érzékelő (felső)
- T5L - Tartályhőmérséklet-érzékelő (alsó)
- Tp - Kimeneti hőmérséklet-érzékelő
- Th - Beszívott levegő hőmérséklet-érzékelő
- EEV - Elektromos expanziós szelep
- XT1 - Központi terminál alap
- ICA - Elektronikus anód (nem elérhető ennél a modellnél)
- BR - Barna
- BL - Kék
- Y/G - Sárga/Zöld



Smartgrid

Működési magatartás	EVU	SG
Normál működés (alapértelmezett)	Névjegy nyitva	Kapcsolat lezárva
Megnövekedett működési hatékonyság	Kapcsolat lezárva	Névjegy nyitva
	Kapcsolat lezárva	Kapcsolat lezárva
A működési teljesítmény csökkenése	Névjegy nyitva	Névjegy nyitva



SG és EVU csatlakozásokhoz használjon 3 pólusú sorkapcsokat, a kábeleket a külső pólusokhoz (1-3) csatlakoztassa.



(*) Opcionális. Az opcionális tartozék nem része a készüléknek. Telepítési igények esetén vegye fel a kapcsolatot az értékesítés utáni szolgáltatás szakképzett műszaki személyzetével, hogy megfelelő alkatrészeket vásároljon, és szakképzett műszaki személyzettel telepíttesse



A tartály elektromos csatlakozását a megfelelő alkatrészhez kell csatlakoztatni.

Az „SG” port aktiválásához állítsa az „SW2” kapcsolót „1”-re.

Az alaplapról érkező áramkimenetet (AC) egy AC kontaktorral kell szabályozni.



1.4.6 Hidegvíz-csatlakozás

Csatlakoztatás előtt ellenőrizze, hogy a cső tiszta és mentes-e a beszerelésből származó részecskéktől. A telepítésnek tartalmaznia kell egy új egyirányú szelepet, beépített biztonsági szeleppel és 7 barra (0,75 Mpa) kalibrálva, amely megfelel az EN 1487 szabványnak, és közvetlenül a hideg víz bemenetéhez csatlakozik (a készülékhez mellékelve).



A visszacsapó szelep és a vízmelegítő hidegvíz-bemenete közé semmilyen hidraulikus eszközt (elzárószelepet, nyomáscsökkentőt, flexibilis tömlőt stb.) nem szabad beépíteni.

Mivel a víz kiszivároghat a biztonsági szelepből, a lefolyót a csatornába vagy azon kívülre kell szállítani. Bármilyen típusú telepítés esetén hidegvíz-elzáró szelepet kell elhelyezni az egyirányú szelep előtt.

A biztonsági szelepből érkező vizet szifonon keresztül kell csatlakoztatni a lefolyóhoz. A telepítést olyan környezetben kell végezni, ahol nem áll fenn a fagyás veszélye. A biztonsági szelepet rendszeresen működtetni kell a működésének ellenőrzése érdekében (havonta 1-2 alkalommal).

Ha a fő víznyomás nagyobb, mint 5 bar (0,5 MPa), szereljen fel nyomáscsökkentőt. Ezt a készüléket az elosztóhálózat elejére kell telepíteni (az egyirányú szelep elé, poz. 5. 20). 3–4 bar (0,3–0,4 MPa) tápnyomás ajánlott. A készüléket nem szabad egynél több vízbevezető csőhöz csatlakoztatni.



- A rendszer víznyomásának jelentős ingadozása esetén ajánlott telepíteni egy tágulási tartályt a szanitervíz számára (effektív térfogat $\geq 7\%$) a nyomás kiegyensúlyozása érdekében.
- Magas vízkőtartalmú területeken ($T_h > 20^\circ\text{F}$) vízkezelés ajánlott. Lágyítóval történő kezelés után a vízkeménység nem haladhatja meg a 15°F -ot. A lágyító használata nem befolyásolja a garanciát, ha a lágyító a telepítési országban jóváhagyott, és a hatályos előírásoknak megfelelően van beállítva, rendszeres ellenőrzések és karbantartás mellett.
- Tartsa be a helyi előírásokat és az ivóvízminőségi szabványokat a telepítési helyszínen.

1.4.7 Melegvíz-csatlakozás



A rézcsoveket nem szabad közvetlenül a tartály hidraulikus csatlakozásaihoz csatlakoztatni. Szigetelőszerelvényt (nem tartozék) kell felszerelni. Abban az esetben, ha a tartály szerelvénye a védelem hiánya miatt korrodálódik, a készülékre vonatkozó garancia nem érvényes.



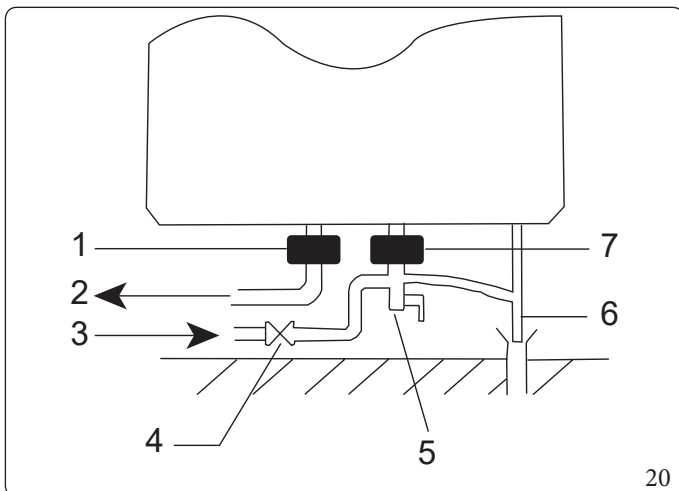
Ha a telepítés szintetikus csövekkel történik (például PER, többrétegű...), termosztatikus szabályozószelepet kell felszerelni a vízmelegítő csatlakozócsöveire. A beállítást a telepített cső specifikációinak megfelelően kell elvégezni.

1.4.8 Kondenzátum kiürítése



A hőcserélőn áthaladó levegő hőleadása kondenzáció kialakulását okozza a levegőben lévő páratartalomtól. A kondenzvizet a tartály hátulján egy műanyag szerelvényen keresztül ürítik ki, amelyet egy csővel kell csatlakoztatni (6. 20) (nem része a szállítási terjedelemből) a szifonhoz.

A levegőben lévő páratartalomtól függően a készülék akár 0,25 l/h kondenzátumot is előállíthat. A kondenzvíz-elvezető csövet tilos közvetlenül a ház csatornájához csatlakoztatni. Használjon vizet tartalmazó szifont, hogy megakadályozza a korrózív gázok és szagok kijutását a csatornarendszertől.



Jelmagyarázat (20 ábr.):

- 1 - Szigetelő
- 2 - Használati melegvíz kimenő csatlakozás
- 3 - Háztartási hidegvíz-bemenet
- 4 - Elzárószelepek
- 5 - Egyirányú szelep (a szállítmány része)
- 6 - Lefolyó cső
- 7 - Szigetelő

		Rapax 100 V4
A szerelvények méretei		
Hidegvíz bemenet	mm	DN15
Melegvíz-kimenet	mm	DN15
Kondenzvíz elvezetés	mm	DN12

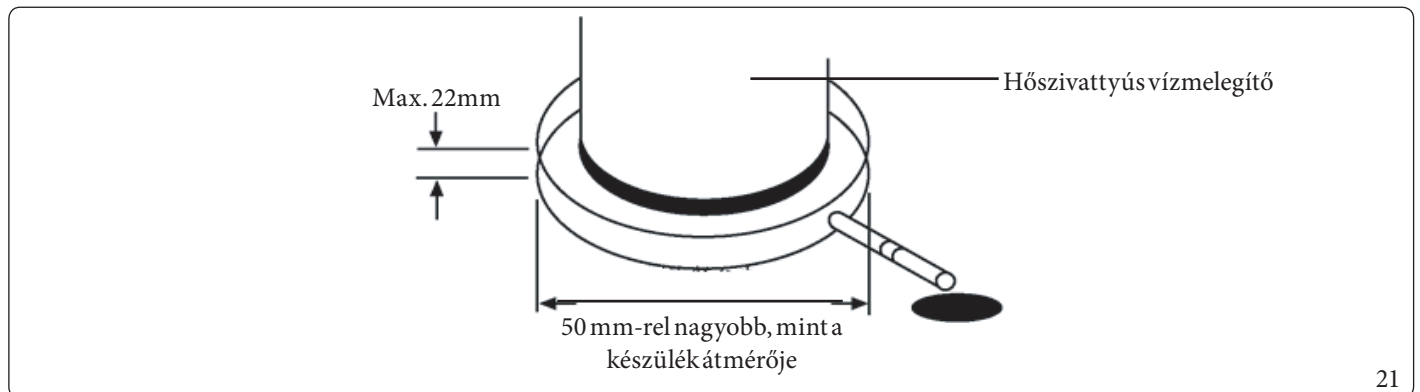




**Ne dugja el az egyirányú szelep lefolyócsövét.
Ha a fenti utasításokat nem tartják be megfelelően, súlyos balesetek történhetnek, beleértve a személyi sérüléseket és a robbanásokat.**

Egyirányú szelep beszerelése beépített biztonsági szeleppel

- A készletben található egyirányú szelep G1/2" menettel rendelkezik. Ez az alkatrész megakadályozza a víz visszajutását a tartályból a hálózatra, és ezzel egyidejűleg megakadályozza a túlzott nyomás kialakulását a tartályban.
- A csövek beszerelésének befejezése után nyissa ki a használati hidegvíz bemeneti csapot és a használati melegvíz kimeneti csapot, és hagyja, hogy a víz kifolyjon a tartályból (például a rendszerhez csatlakoztatott csap megnyitásával). Ha a víz rendszeresen folyik, a tartályt teljesnek kell tekinteni. Ezen a ponton zárja el az összes csapot, és gondosan ellenőrizze a csőszerelvényeket, hogy nincs-e szivárgás.
- Ha a bemeneti víznyomás kisebb, mint 0,15 MPa, akkor egy szivattyút kell telepíteni a vízbemenetre. A tartály biztonságos használatának biztosítása érdekében 0,5 MPa-nál nagyobb vízellátási nyomás esetén nyomáscsökkentőt kell felszerelni a vízbemeneti csőre.
- Ha a készüléket lakható terület fölé szerelik fel, kötelező egy vízgyűjtő tálcát a készülék alá helyezni. Csatlakoztassa a kádat egy lefolyórendszerhez, amely a csatornába vezet.
- A kondenzvíz kiszivároghat a készülékből, ha a leeresztő cső eltömődött, vagy ha a készüléket különösen nedves környezetben használják; ebben az esetben ajánlott leeresztő edényt használni, amint azt az 21:



A vízmelegítőt olyan környezetben kell elhelyezni, amelynek térfogata nagyobb, mint 15 m³, és ahol a korlátlan légáramlás garantált. Például egy 2,5 méter magas, 3 méter hosszú és 2 méter széles helyiségben megfelel ennek a követelménynek, mivel térfogata pontosan 15m³.

A vízbemeneti (AF) és kimeneti (UC) csövek G1/2"-es menettel rendelkeznek. A csöveket szigetelni kell.



A lefolyócsövet szigetelni kell, hogy a benne lévő víz ne fagyjon meg 0°C körüli vagy az alatti hőmérséklet esetén.

1.4.9 Telepítési vezérlők listája

1. Pozíció és tér

- A falnak legalább 300 kg-os terhelést kell elbírnia.
- Belső elhelyezés, például pincében vagy garázsban, függőleges helyzetben. 0 °C alá süllyedő hőmérséklettől védve tartandó.
- A fém leeresztő tartály fel van szerelve és csatlakoztatva van egy megfelelő leeresztőhöz.
- Hagyjon elegendő helyet a karbantartáshoz és a szervizeléshez.
- Hagyjon elegendő levegőt a hőszivattyú működéséhez. A vízmelegítő hőszivattyújának korlátlan légáramlással kell rendelkeznie.

2. Vízvezeték-csővek

- Az egyirányú szelepet közvetlenül a hidegvíz bemenetére kell szerelni, anélkül, hogy bármilyen más hidraulikus eszközt helyeznének el a szelep és a tartály között.
- Minden csövet helyesen és vízszivárgás nélkül kell felszerelni.
- A készülék teljesen fel van töltve vízzel.
- Javasoljuk, hogy telepítsen víz hőmérsékletű keverőszelepet vagy keverőt.
- A telepítésnek tartalmaznia kell egy új, 0,75 MPa-ra kalibrált, az EN 1487 szabványnak megfelelő és közvetlenül a hidegvíz-bemenethez csatlakoztatott egyirányú szelepet. A visszacsapó szelep és a vízmelegítő hidegvíz-bemenete közé semmilyen hidraulikus eszközt (elzárószelepet, nyomáscsökkentőt, flexibilis tömlőt stb.) nem szabad beépíteni.

3. Kondenzvíz-elvezető cső telepítése

- Szerelje fel a kondenzvíz leeresztő csöveket, és csatlakoztassa őket egy megfelelő leeresztő rendszerhez vagy kondenzvíz leeresztő szivattyúhoz.

4. Elektromos csatlakozások

- A készülék megfelelő működéséhez 220-240 VAC feszültségű tápegységre van szükség.
- A kábelek specifikációinak és csatlakozásainak meg kell felelniük az összes vonatkozó helyi előírásnak és a jelen kézikönyv követelményeinek.
- Ellenőrizze, hogy a tápegység rendelkezik-e omnipoláris leválasztással, amely megfelel a készülék követelményeinek és a hatályos helyi előírásoknak.
- Ellenőrizze, hogy az elektromos rendszer előtt van-e:
 - 16 A-es omnipoláris megszakító vagy biztosíték olyan érintkezőkkel, amelyek megfelelnek az aktuális helyi előírásoknak.
 - Egypólusú, 30 mA-es leválasztó kapcsoló.

5. Telepítés utáni felülvizsgálat

- Győződjön meg arról, hogy a felhasználók megértik, hogyan kell használni a „Vezérlőpultot” a különböző módok beállításához és a különböző funkciók eléréséhez.
- Győződjön meg arról, hogy a felhasználók megértik a gyűjtőtartály és a kondenzvíz-elvezető csövek rendszeres ellenőrzésének/karbantartásának fontosságát. Mindez segít megelőzni a lefolyócsövekben esetlegesen fellépő dugulásokat, amelyek a kondenzvíz-elvezető tálca szivárgását okozhatják.
- Ha vízszivárgást észlel a készülék műanyag burkolatából, az arra utalhat, hogy mindkét kondenzvíz-elvezető cső eldugult.
- Az optimális teljesítmény fenntartása érdekében ellenőrizze, vegye ki és tisztítsa meg a levegőszűrőt.



1.5 VÉGSŐ ELLENŐRZÉSEK ÉS PRÓBAÜZEMELÉS

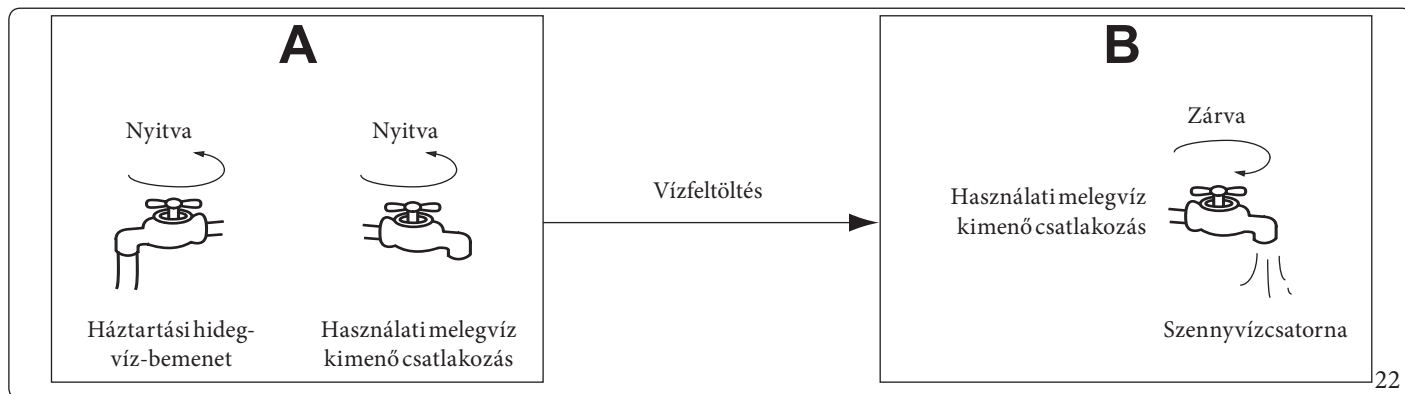
1.5.1 A tartály feltöltése vízzel a használat előtt

A készülék használata előtt kövesse az alábbi lépéseket:

1. Vízfeltöltés

Ha a készüléket először használja, vagy a tartály kiürítése után újrahasználja, a bekapcsolás előtt győződjön meg arról, hogy a tartály tele van vízzel (22).

- Nyissa ki a háztartási hidegvíz-bemeneti csapot és a (A poz., ábr. 22).
- Ha a víz folyamatosan áramlik a használati melegvíz csapból, a tartályt teljesnek kell tekinteni. Zárja el a háztartási melegvíz-csapot. A feltöltési művelet így befejeződik (A poz., ábr. 22).

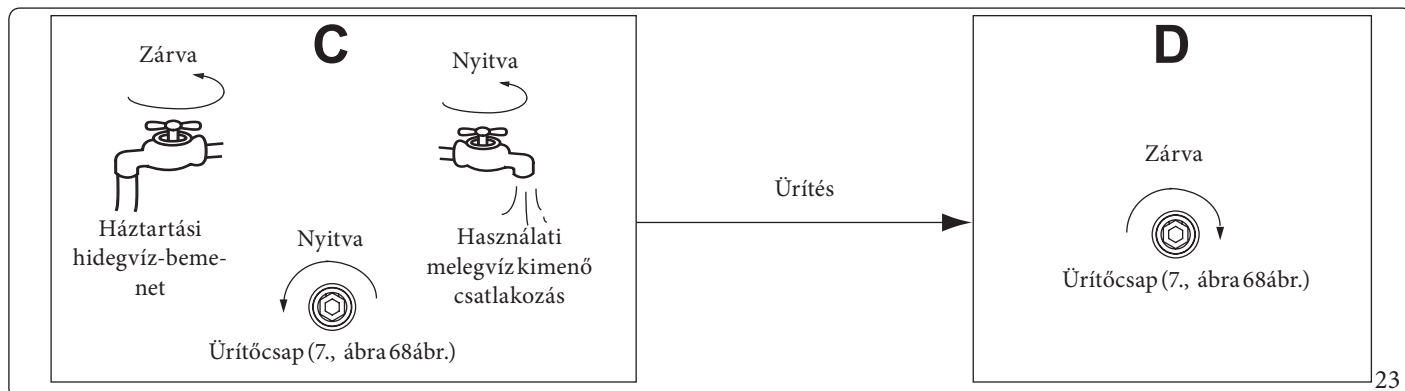


 A tartályban víz nélküli működés az elektromos fűtőelem károsodásához vezethet. A gyártó nem vállal felelősséget az eljárás be nem tartásából eredő károkért.

2. Ürités

Ha a készülék tisztítására, mozgatására vagy használatának leállítására van szükség, hajtsa végre a következő eljárásokat 23 ábr.):

- Zárja el a háztartási hidegvíz-bemeneti csapot, nyissa ki a háztartási melegvíz csapot, és nyissa ki a leeresztő csapot (C, 23).
- Kiürítés után zárja el a leeresztő csapot (D, ábra 23).



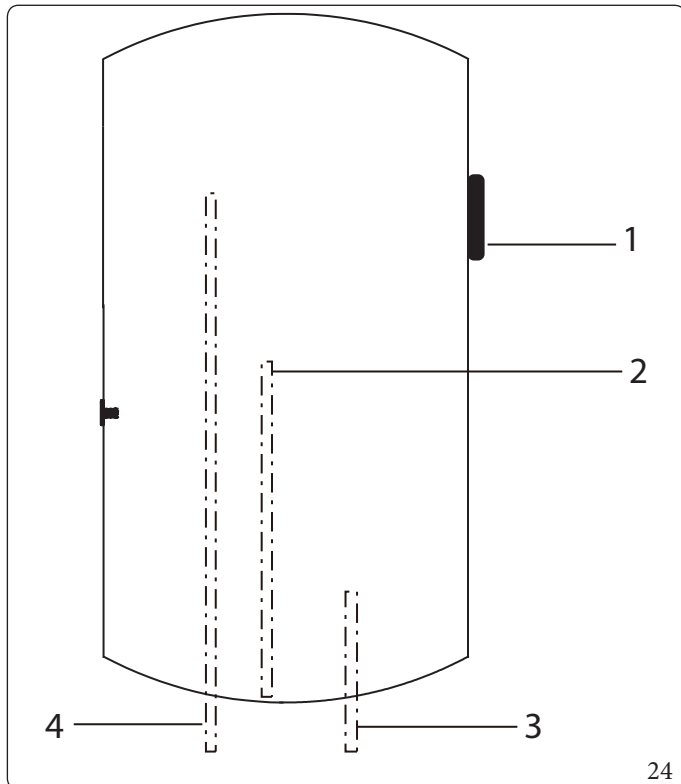
1.5.2 Működési ellenőrzések

A gép üzembe helyezése előtt elvégzendő ellenőrzések ellenőrzőlistája.

- A rendszer megfelelő telepítése.
- A víz/levegő csövek és az elektromos tápegység megfelelő csatlakoztatása.
- A kondenzvíz elvezetése és az összes hidraulikus alkatrész megfelelő telepítése.
- Megfelelő tápegység.
- Nincs levegő a vízvezetékben, és minden szelep nyitva van.
- Az elektromos védelem hatékony telepítése.
- Megfelelő bemeneti víznyomás (0,15 MPa és 0,7 MPa között).
- A készülék bekapcsolása előtt győződjön meg róla, hogy a tartály tele van vízzel (lásd 1.5.1).

1.5.3 Működési információk

A rendszerszerkezet vázlata



Jelmagyarázat (24 ábr.):

- 1 - Hőmérséklet érzékelő (T5U)
- 2 - Hőmérséklet érzékelő (T5L)
- 3 - Háztartási hidegvíz-bemenet
- 4 - Használati melegvíz kimenő csatlakozás

Rendszerinformációk

- A készülék kétféle hőforrással rendelkezik: hőszivattyúval (kompresszorral) és elektromos ellenállással. A készülék automatikusan az optimális hőforrásokat használja a víz kívánt hőmérsékletre való melegítéséhez.
- A módokat a készülék automatikusan választja ki. A kézi kiválasztás nem érhető el.



Üzemi hőmérséklet-tartomány

- A kijelzőn látható hőmérséklet a felső érzékelő (T5U) és az alsó érzékelő (T5L) által rögzített maximális hőmérséklet (1. ábra). 24).

A felhasználó által beállítható hőmérséklet-tartomány a meleg vízhez		38÷65°C
A telepítési helyiség minimális hőmérséklete		0°C
A telepítő helyiség maximális hőmérséklete		43°C
Belépő levegő minimális hőmérséklete (a)	Hőszivattyú	-7°C
	Elektromos ellenállás	-20°C
Belépő levegő maximális hőmérséklete (a)	Hőszivattyú	43°C
	Elektromos ellenállás	45°C

(a) A levegőbemenet hőmérséklet-tartománya a levegőcsatornán keresztül kívülről (a levegőbemeneti csatornával rendelkező modellek esetében).

Víz hőmérsékleti határértékek

Környezeti belépő levegő hőmérséklete (T4)	T4<-7	-7≤T4<-2	-2≤T4<2	2≤T4<35	35≤T4<43	43<T4
Maximális hőmérséklet (hőszivattyú)	--	45	55	65	60	--
Maximális hőmérséklet (elektromos fűtőberendezés)	70 °C (A maximális kimeneti hőmérséklet gyárilag 65 °C-ra van beállítva)					

A fűtési forrás cseréje

- Az alapértelmezett hóforrás a hőszivattyú.
- Ha a belépő levegő hőmérséklete nem esik a hőszivattyú számára megadott üzemi tartományba, a hőszivattyú megszakítja működését, és automatikusan aktiválja az elektromos ellenállást, hogy folytassa a víz felmelegítését a beállított értékre. Ha a belépő levegő hőmérséklete ismét a hőszivattyú működési tartományába esik, az elektromos ellenállás kikapcsol, és a készülék automatikusan visszatér a hőszivattyú üzemmódba.
- Ha a beállított víz hőmérséklet meghaladja a hőszivattyú által elérhető maximális értéket (figyelembe véve a pillanatnyi bejövő levegő hőmérsékletét), a készülék először aktiválja a hőszivattyút. Ez addig működik, amíg el nem éri a maximális üzemi hőmérsékletet, majd a készülék aktiválja az elektromos ellenállást, hogy folyamatosan melegítse a vizet, amíg el nem éri a felhasználó által kívánt hőmérsékletet.



- A gomb megnyomásával (H, ábra 28), az elektromos ellenállás aktiválódik az aktuális fűtési ciklushoz. Ha újra szeretné aktiválni, nyomja meg ismét a megfelelő gombot.
- Ha a hőszivattyú működése közben manuálisan aktiválja az elektromos ellenállást, az elektromos ellenállás és a hőszivattyú együtt fog működni, amíg a víz el nem éri a beállított hőmérsékletet. Ez az eljárás akkor hasznos, ha gyorsan kell melegíteni a vizet.

Leolvasztás vízmelegítés közben

Ha a hőszivattyú működése közben a bejövő levegő alacsony hőmérséklete miatt a párologtató lefagy, a rendszer automatikusan lefuttat egy leolvasztási ciklust a hatékony teljesítmény fenntartása érdekében (a folyamat körülbelül 3-10 percet vesz igénybe). Leolvasztáskor a ventilátormotor leáll, de a kompresszor tovább működik.

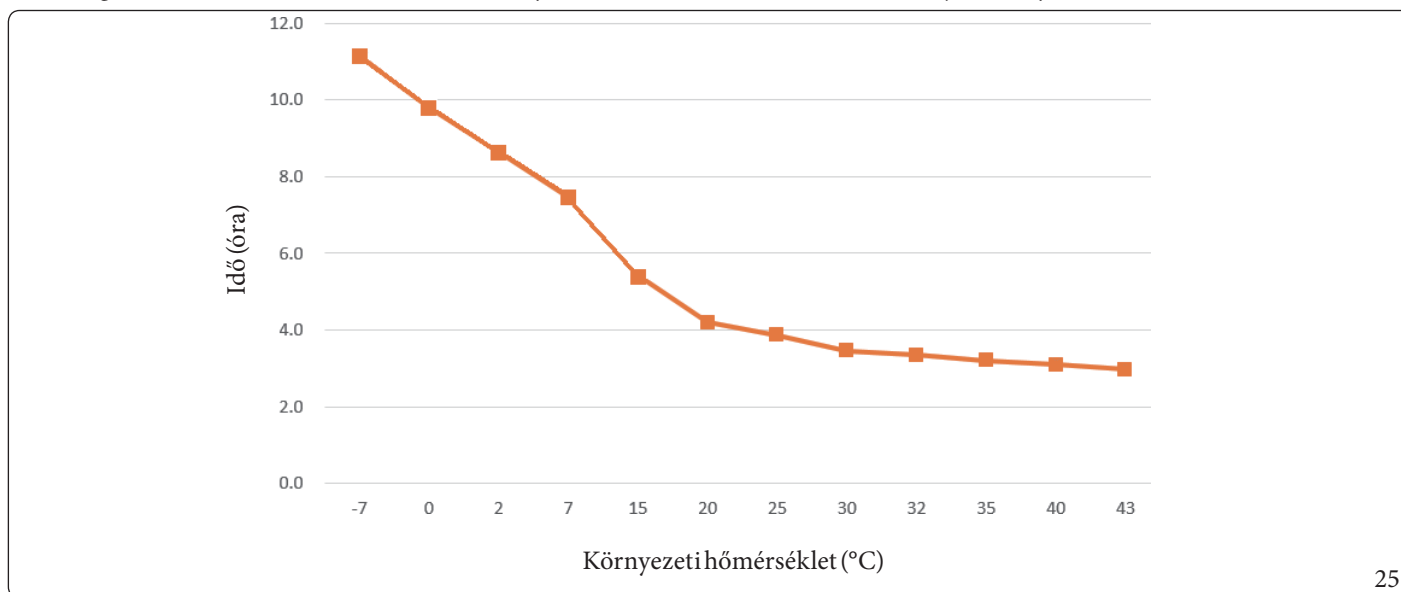


Melegítési idő.

A melegítési idő a környezeti hőmérséklettől függ. Általában az alacsonyabb hőmérséklet hosszabb fűtési időt eredményez a készülék alacsonyabb hatásfoka miatt. Az „ECO” üzemmódban a vízmelegítési idő (15-ről 55 °C-ra) indikatív értékei az ábrán látható grafikonon láthatók. 25.

A fűtési idők eltérhetnek a készülékek különböző telepítési módjai miatt.

Ha a levegő hőmérséklete 2 °C alatt van, a hőszivattyú és az elektromos ellenállás a fűtési teljesítmény különböző százalékát veszi fel.



Információ a „TCO” hőkapcsolóról

A kompresszor és az elektromos ellenállás áramellátását a „TCO” automatikusan megszakítja vagy aktiválja. Ha a víz hőmérséklete meghaladja a 85 °C-ot, a „TCO” automatikusan megszakítja a kompresszor áramellátását és az elektromos ellenállást.



A TCO manuális alaphelyzetbe állítása előtt válassza le a tápellátást a megfelelő gombbal, majd aktiválja újra.

Újraindítás hosszabb megszakítás után

Ha a készüléket hosszabb inaktivitás után újraindítja, a kifolyó víz szennyezettnek tűnhet. Ebben az esetben egyszerűen nyissa ki a vízcsapot, és hagyja folyni a rendszer tisztításához.



2 KEZELÉSI ÉS KARBANTARTÁSI ÚTMUTATÓ

2.1 ÁLTALÁNOS FIGYELMEZTETÉSEK



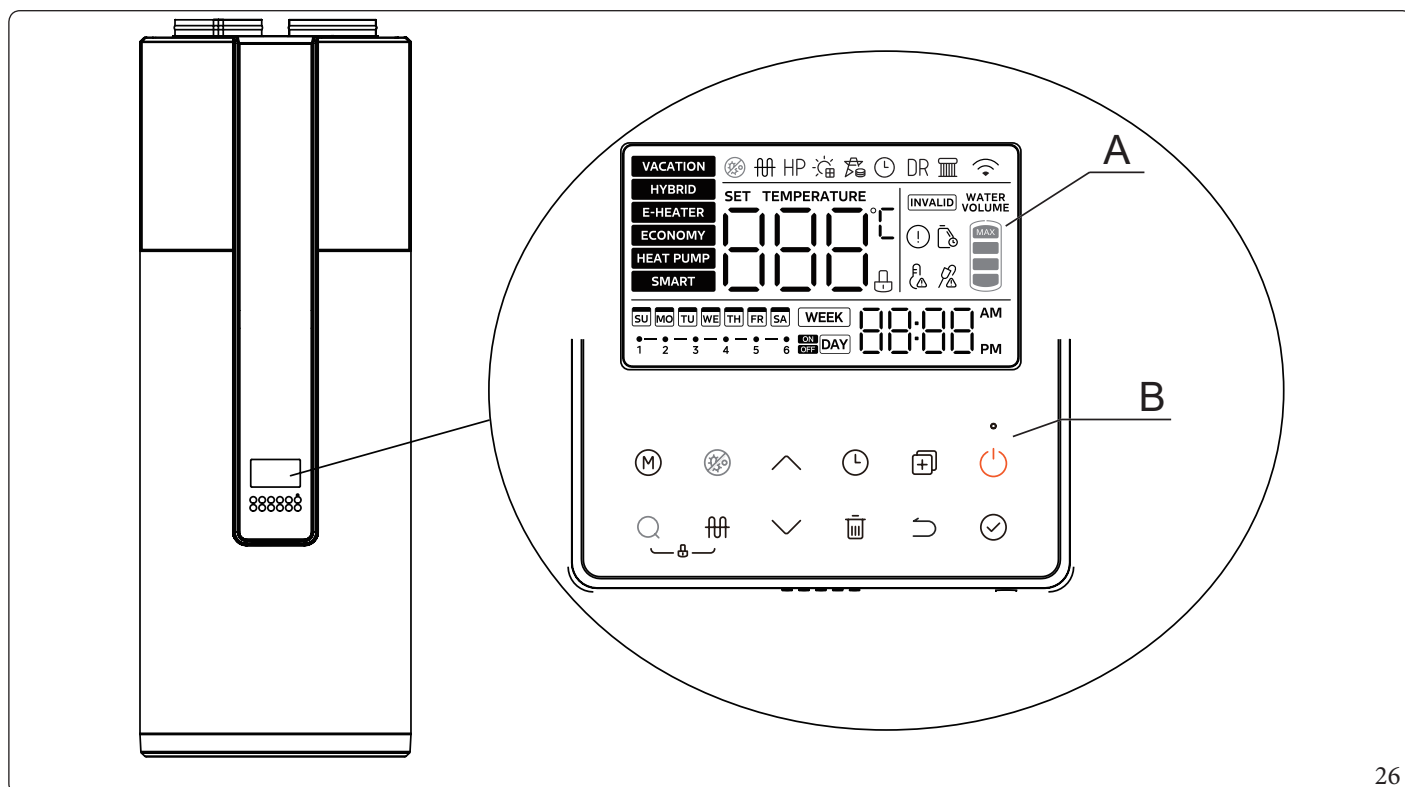
Ezt a készüléket nem használhatják olyan személyek (beleértve a gyermekeket is), akiknek fizikai, érzékszervi vagy szellemi képességei csökkentek, vagy nem rendelkeznek tapasztalattal és ismeretekkel, kivéve, ha a biztonságukért felelős személy felügyeli őket, vagy utasításokat adott nekik a készülék használatára vonatkozóan.
A gyermekeket felügyelni kell annak biztosítása érdekében, hogy ne játsszanak a készülékkel.



Az akkumulátor teljesítménye

Az elemek hosszabb élettartamának biztosítása érdekében javasoljuk, hogy ne húzza ki a tápegységet, ha a készüléket hosszabb ideig nem használja.

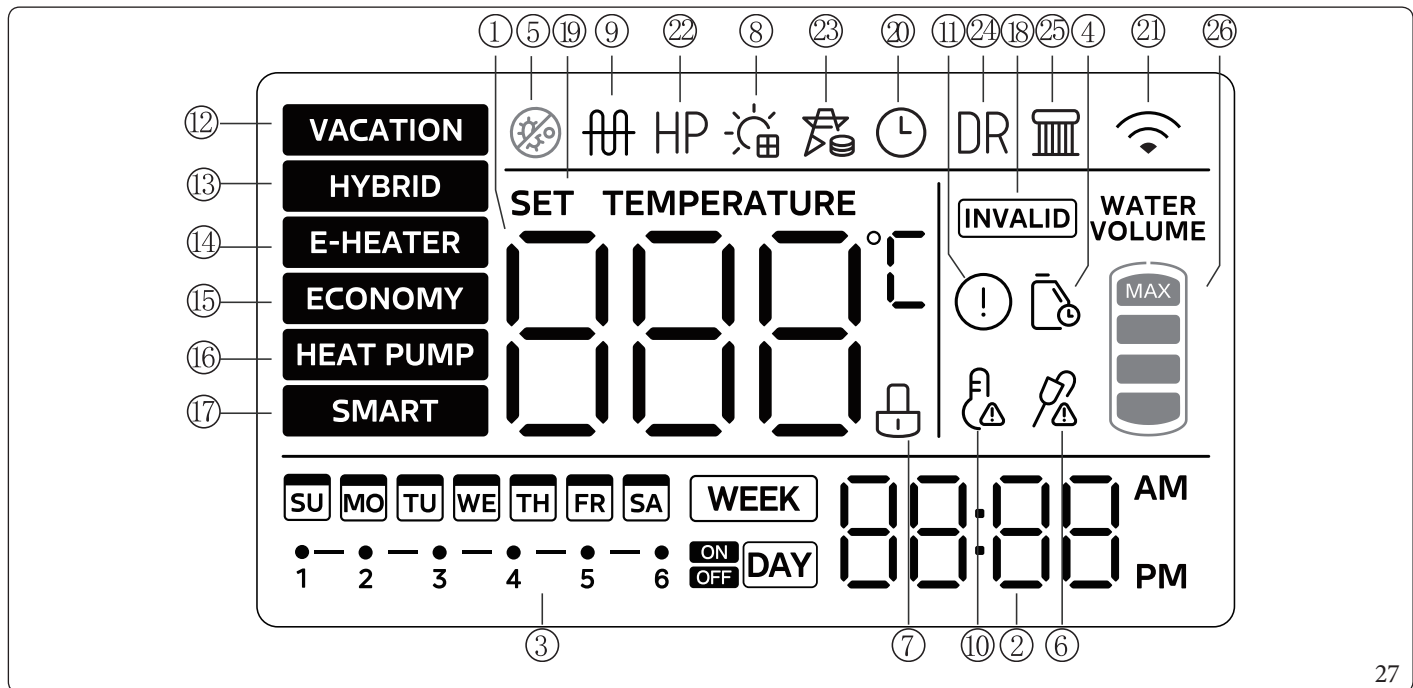
2.2 KEZELŐFELÜLET



Jelmagyarázat (26 ábr.):

- A - Kijelző
- B - Vezérlőgombok

2.2.1 Leírás megjelenítése



27

Nem	Ikon	Leírás
1		Amikor a képernyő fel van oldva, az ikon világít, és a következő információkat jeleníti meg: - az aktuális vízhőmérséklet; - a fennmaradó szabadságnapok (szabadság üzemmód aktív); - a beállított hőmérséklet; - a készülék beállításai vagy paraméterei, hibakódok és információk a bekapcsolódott védelmi mechanizmusokról.
2		Az idő és az óra beállítása: az aktuális időt mutatja. Amikor az óra be van állítva, az ikon világít.
3		Lehetőség van heti vagy napi ütemezés beállítására. Ha nincs beállítva ütemezés, a képernyő megfelelő része üres marad. Ellenkező esetben a megfelelő ikon jelenik meg. A beállítás során a konfigurációhoz kiválasztott ikon villogni kezd.
4		Az ikon villog, hogy emlékeztesse a felhasználót a következő víztartály-karbantartás esedékességére.
5		A fertőtlenítési folyamat aktív állapotában az ikon világít.
6		Figyelmeztetés az elektronikus anóddal kapcsolatban (nem elérhető ennél a modellnél).
7		Blokk: Ha a gombok le vannak zárva, az ikon világít, egyébként nem világít.
8		EVU (opcionális): ha azt észleli, hogy a fotovoltai rendszer működik, az ikon világít; a hőmérséklet a legmagasabb értékre van beállítva, és a készülék gyorsan meleg vizet állít elő.
9		Elektromos ellenállás: az ikon világít, amikor az elektromos fűtőszál be van kapcsolva. MEGJEGYZÉS: Ha az elektromos ellenállás aktiválását igénylő működési feltételek nem teljesülnek, a megfelelő ikon rövid időre megjelenik, majd kikapcsol.

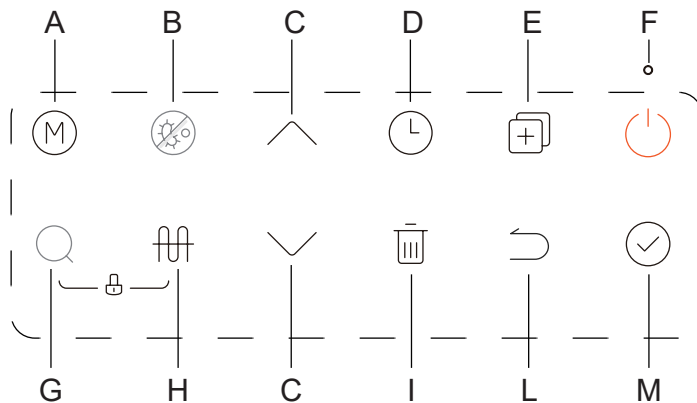


Nem	Ikon	Leírás
10		Magas hőmérséklet riasztás: Az ikon akkor kezd világítani, amikor a víz hőmérséklete meghaladja az 50 °C-ot, és kialszik, amikor a hőmérséklet csökken.
11		Hiba: az ikon akkor világít, ha a készülék hiba/védelmi állapotban van.
12		Szabadsági üzemmód: szabadsági üzemmódban a víz hőmérséklete 15 °C-ra van állítva, hogy alacsony energiafogyasztást tartson fenn a tartály befagyásának megakadályozásával.
13		Hibrid üzemmód: Az elektromos ellenállás és a hőszivattyú két konkrét esetben működik egyidejűleg: - amikor a környezeti feltételek rendkívül alacsony hőmérsékleten vannak; - ha a hőszivattyú már régóta üzemel, és nem tudja önállóan elérni a beállított hőmérsékletet.
14		E-HEATER mód (elektromos ellenállás) Fűtési igény esetén a hőszivattyú és az elektromos ellenállás egyidejűleg működik, feltéve, hogy a hőszivattyú által megkövetelt összes működési feltétel teljesül.
15		Takarékos (economy) mód A bejövő levegő hőmérsékletétől függően a készülék (hőszivattyú üzemmódban) felmelegíti a vizet az elérhető maximális hőmérsékletre (mielőtt az elektromos ellenállás aktiválódna). A hőszivattyú és az elektromos ellenállás nem működik egyszerre. Javasoljuk, hogy használja ezt az üzemmódot, mivel ez lehetővé teszi, hogy nagyobb energiamegtakarítást érjen el.
16		Hőszivattyú üzemmód: az ikon világít, amikor a gép hőszivattyú üzemmódban működik.
17		Smart mód: a smart mód rögzíti a felhasználó melegvíz-fogyasztási szokásait (az elmúlt 7 nap figyelembevételével). Ezen szokások alapján a készülék előre felmelegíti a vizet. Más időszakokban a készülék készenléti állapotban marad, és a víz nem melegszik fel. Javasoljuk, hogy a felhasználó ezt az üzemmódot csak a készülék 7 napos normál működése után állítsa be. Ennek célja annak biztosítása, hogy a készülék rögzítse a teljes szokásokat, és ne befolyásolja hátrányosan a forró víz használatát.
18	INVALID	Ha olyan gombot nyom meg, amely nem felel meg a végrehajtott beállításoknak, ez az ikon 3 másodpercig villog.
19	SET TEMP	A víz hőmérsékletének beállításakor a ikon világít.
20		Az ikon világít, amikor az idő be van állítva a rendszerben.
21		Vezeték nélküli: az ikon világít, amikor a vezeték nélküli hálózat csatlakoztatva van; úgy tűnik, hogy ki van kapcsolva, amikor a vezeték nélküli hálózat nincs csatlakoztatva; 2 Hz frekvenciával villog a vezeték nélküli hálózat konfigurálása során.
22		Hőszivattyú (heat pump): az ikon akkor világít, amikor a hőszivattyú (kompresszor) működik és meleg vizet termel.
23		Smart hálózat (opcionális): amikor az SG jel nyitott érintkezővel rendelkezik, ez az ikon nem világít, és a gép nem kapcsol be normálisan.
24		Nem használt
25		Nem használt
26	WATER VOLUME	Nem használt

2.2.2 A parancsgombok leírása



A gomb megnyomása csak akkor hatékony, ha a kijelző fel van oldva.



28

Nem	Ikon	Leírás
A		<p>Üzem módváltás Nyomja meg ezt a gombot a különböző üzemmódok kiválasztásához: Alapértelmezett hibrid mód (HYBRID) -> Elektromos ellenállás mód (E-HEATER) -> Energiatakarékos mód (ECONOMY) -> Szabadsági mód (VACATION). Vakáció módhoz állítsa be a napok számát 1 és 360 között.</p>
B		<p>Fertőtlenítési funkció Ez a gomb lehetővé teszi a fertőtlenítő funkció aktiválását. A gomb megnyomásával az ikon kigyullad, és a készülék aktiválja a funkciót; a víz 65 °C-ra melegszik, amíg a fertőtlenítés befejeződik. A ciklus végén nyomja meg ismét a gombot a fertőtlenítési eljárás befejezéséhez.</p>
C		<p>Értéknövekedés és értékcsökkenés Ha a kijelző fel van oldva, nyomja meg a gombokat a megjelenített értékek beállításához. A hőmérséklet/időzítő/ünnepnapok beállítása közben nyomja meg és tartsa lenyomva a gombokat több mint 1 másodpercig az érték folyamatos módosításához. Nyomja meg az (M) gombot, hogy a kiválasztott beállítás hatékony legyen. Használja a gombokat az ellenőrizni/megtekinteni kívánt különböző elemek közötti görgetéshez.</p>
D		<p>Napi beállítás - Nyomja meg a TIMER gombot (D) a napi időzítő ikon megjelenítéséhez, majd az (M) gomb megnyomásával érheti el a funkciót. A napi időzítő összesen 6 konfigurálható időszakkal rendelkezik; minden időszak beállítható a kiválasztott üzemmód indítására/leállítására és a víz hőmérséklet beállítására. Miután beállította az első időszakot, nyomja meg a megerősítő gombot (M) a következő időszakra való ugráshoz. Állítsa be a hatodik időszakot, és nyomja meg a megerősítő gombot (M) a főképernyőre való visszatéréshez. - A be- és kikapcsolási idő beállításakor nyomja meg az (I) gombot az alapértelmezett érték visszaállításához. - A beállított időtartamok közötti ütközés esetén a második konfigurált időszak érvényesnek tekintendő; az érvénytelen időtartam visszaáll az alapértelmezett beállításra. - A napi időzítő beállításai bekapcsoláskor és kikapcsoláskor is elérhetők.</p> <p>Heti beállítás - Nyomja meg a TIMER gombot (D) a heti időzítő ikon megjelenítéséhez, majd az (M) gomb megnyomásával érheti el a funkciót. A heti időzítő összesen 7 konfigurálható napot tartalmaz, napi 6 időintervallummal. Mindegyik nyílás elindíthatja/leállíthatja a beállított üzemmódot, és megváltoztathatja a víz hőmérsékletét. Az első nyílás konfigurálása után nyomja meg a megerősítő gombot (M) a következő intervallum beállításaira való átváltáshoz. A hatodik időtartam beállítása után nyomja meg a megerősítő gombot (M) a főképernyőre való visszatéréshez. - A be- és kikapcsolási idő beállításakor nyomja meg az (I) gombot az alapértelmezett érték visszaállításához. - Ha a beállítás befejezése után ismét beállítja az időt, a módosított időszak utáni összes beállítás törlődik. Például, ha a 2. időszak beállításait módosítja, a 3., 4., 5. és 6. időszakok beállításai is törlődnek. Az üzemmód és a víz hőmérséklet visszaáll az alapértelmezett értékekre (energiatakarékos üzemmód, 60 °C). - A heti időzítő beállításban használja az (E) gombot egy már konfigurált nap beállításainak másolásához; majd válassza ki a többi napot az (E) gomb ismételt megnyomásával (az állapotjelző LED gyorsan villog). Nyomja meg az (M) gombot a művelet megerősítéséhez, és másolja át a beállításokat a kiválasztott napokra. - A heti időzítő beállítását bekapcsoláskor és kikapcsoláskor is elérheti.</p>



Nem	Ikon	Leírás
E		<p>Konfigurációs mód A főképernyőn nyomja meg és tartsa lenyomva az (E) gombot 3 másodpercig a „konfigurációs módba” való belépéshez; a (C) gombokkal válassza ki az ellenőrző paramétert, és tekintse meg a paraméterhez rendelt értéket. Használja a (C) gombokat a paraméterek módosításához, és erősítse meg a módosításokat a (M) gombbal, hogy hatékony legyen. A „konfigurációs módból” való kilépéshez várjon 30 másodpercet az utolsó művelet után, vagy nyomja meg a gombokat (F vagy L). A „konfigurációs mód” a gép indítási és leállítási fázisában is aktiválható. A készülék normál működésének vagy károsodásának elkerülése érdekében az ügyfélszámára szigorúan tilos a paraméter-beállítások módosítása a gyártó engedélye nélkül. Az alapértelmezés szerint beállított maximális hőmérséklet 65 °C; ha magasabb hőmérsékletet kell használnia, lépjen be a konfigurációs módba a „18. paraméter” kiválasztásával, és növelje a hőmérsékleti határértéket 70 °C-ra.</p>
F		<p>Be/Ki gomb Nyomja meg a gombot a készülék be- vagy kikapcsolásához.</p>
G		<p>Vezérlő és keresési funkció - A főképernyőn nyomja meg és tartsa lenyomva a (G) gombot 1 másodpercig a keresési módba való belépéshez. Használja a (C) gombokat a gyorsvezérlési paraméter módosításához; megjelenik a kiválasztott paraméterhez rendelt érték. - A keresési módból való kilépéshez várjon 30 másodpercet az utolsó művelet után, vagy nyomja meg a gombokat (F vagy L). - A keresési mód a gép indításakor és leállításakor is elérhető.</p>
H		Nyomja meg ezt a gombot az elektromos ellenállás működésének manuális aktiválásához.
I		<p>Eltávolítás Ez a gomb az összes aktuális beállítás törlésére és a beállítási módból való kilépésre szolgál. Amikor a vezeték nélküli kapcsolat működik, nyomja meg és tartsa lenyomva a gombot (I) több mint 8 másodpercig a kapcsolat megszakításához.</p>
L		<p>back Nyomja meg a gombot az előző beállításhoz vagy a főképernyőhöz való visszatéréshez.</p>
M		<p>Megerősítés Bármely paraméter beállítása után meg kell nyomni a megfelelő gombot a paraméterek betöltéséhez és mentéséhez a készülékben.</p>

Gombkombináció

Nem	Ikon	Leírás
Dátum és óra beállítása		<p>- A főképernyőn nyomja meg és tartsa lenyomva a (D) gombot 3 másodpercig a dátumbeállítás eléréséhez; nyomja meg a (C) gombokat a kívánt dátum kiválasztásához, és erősítse meg a módosítást a (M) gombbal. Ezután nyomja meg a (C) gombokat az idő módosításához. Erősítse meg a változtatást az (M) gomb megnyomásával. - A menüből való kilépéshez várjon 30 másodpercet az utolsó művelet után, vagy nyomja meg a gombokat (F vagy L). - Ezek a változtatások az indítási fázisban és a leállítási fázisban is elvégezhetőek.</p>
Csatlakozás a vezeték nélküli hálózathoz		<p>Csatlakozás a vezeték nélküli hálózathoz - A főképernyőn nyomja meg és tartsa lenyomva a gombot (M) 3 másodpercig a vezeték nélküli hálózati módba való belépéshez; az ikon világít a kijelző jobb felső sarkában. Nyissa meg az alkalmazást (lásd a bek. 2.5), válassza ki a hőszivattyús vízmelegítő kategóriáját, válassza ki a megfelelő készülékmodellt, és csatlakozzon a hálózathoz az alkalmazás kéréseinek megfelelően. A kapcsolat létrejötte után a vezeték nélküli ikon tovább világít. - A vezeték nélküli párosítás akár 8 percig is eltarthat; ha a párosítás 8 perc után sem sikerül, a vezeték nélküli ikon kialszik. - Nyomja meg a gombot (I) 8 másodpercig a vezeték nélküli funkció visszaállításához; ez a művelet mind a bekapcsoláskor, mind a kikapcsoláskor végrehajtható.</p>
Gyermekbiztonsági zár		<p>Gyermekbiztonsági zár - A főképernyőn nyomja meg és tartsa lenyomva a gombkombinációt (GH) 2 másodpercig a gyerekzár állapotának aktiválásához. - A kijelző feloldásához nyomja meg és tartsa lenyomva a 2 gombot legalább 2 másodpercig. - Zárolt állapotban a ikon világít a vízhőmérséklet kijelzője mellett.</p>

2.3 ÜZEMMÓD

Alapvető működés

Nyomja meg a gombot (F, 28) a készülék bekapcsolásához; használja a gombokat (C, ábra 28) a víz hőmérséklet beállításához (38–65 °C), és az adatok érvényesítéséhez nyomja meg a gombot (M, ábra 28). A készülék automatikusan kiválasztja azt a hőforrást, amelyről a vizet a kívánt hőmérsékletre melegíti.

Heti fertőtlenítési funkció

Fertőtlenítés üzemmódban a készülék 65 °C-ra melegíti a vizet, hogy elpusztítsa a tartályban lévő vízben esetlegesen jelen lévő baktériumokat. Az ikon (B, ábra 28) világít a kijelzőn a fertőtlenítési üzemmód működése közben. A készülék leállítja a fertőtlenítést, ha a víz hőmérséklete 65 °C fölé emelkedik.

Ünnepfunkció

Nyomja meg a gombot (A, 28) a „szabadsági üzemmód” kiválasztásához; a készülék automatikusan 15 °C-on tartja a víz hőmérsékletét az energiamegtakarítás érdekében a használaton kívüli napokon.

Távoli leállítási funkció

A felhasználóknak lehetőségük van külső kapcsolót csatlakoztatni a készülékhez. Ha a kapcsolót kikapcsolja, a készülék erőszakkal leáll. Ha a kapcsoló elromlik vagy meghibásodik, a készülék az alapértelmezett beállításoknak megfelelően működhet.

Automatikus újraindítás

Áramkimaradás vagy áramszünet esetén a készülék képes tárolni a felhasználó által konfigurált összes paramétert és beállítást. Az áramellátás helyreállítása után (az áram visszatérésekor) a készülék automatikusan folytatja a működést a megszakítás előtt aktív beállításokkal.

Automatikus gombzár

A készülék automatikus gombzár funkcióval rendelkezik. Ha 60 másodpercig nem nyom meg egyetlen gombot sem, a gombok lezáródnak, hogy megakadályozzák a véletlen módosításokat. A kijelző feloldásához egyszerre kell megnyomni a G H gombokat (ábra 28).

A képernyő háttérvilágításának automatikus kikapcsolása

Ha 60 másodpercig nem nyomnak meg semmilyen gombot, a képernyő automatikusan lezár és kikapcsol. Csak meghibásodás esetén marad látható a riasztás ikon és a hozzá tartozó hibakód a képernyőn, hogy figyelmeztesse a felhasználót.

A képernyő feloldásához és újbóli bekapcsolásához nyomjon meg bármelyik gombot.

Az automatikus zárolás funkció engedélyezéséhez vagy letiltásához be kell lépnie a „beállítás módba”, és ki kell választania a „35-ös paramétert”.



Javasoljuk, hogy csatlakozzon a vezeték nélküli hálózathoz, mielőtt használná a napi időzítő, a heti időzítő, a heti fertőtlenítés, a nyaralás üzemmód és az intelligens üzemmód funkciókat. Hálózati kapcsolat hiányában a funkciók használata előtt győződjön meg arról, hogy a vezérlőpulton a helyes idő van beállítva. Ha nincs hálózati kapcsolat, állítsa vissza a helyes időt a panelen, miután a készülék hosszabb időre kikapcsolt állapotban volt.

Automatikus védelem

Amikor az automatikus védelmi funkció aktiválódik, a rendszer leáll és elindít egy öndiagnózist; a probléma megoldása után a készülék egy hosszadalmas rendszer-újraindítást végez.

Amikor az automatikus védelem aktiválódik, az ikon (11., ábra 27) villog, és a megfelelő hibakód megjelenik a víz hőmérséklet-mérőn. A hibakód és a szimbólum mindaddig látható marad, amíg az automatikus védelmi funkció be nem fejeződik.

Az automatikus védelem a következő esetekben aktiválható:

- a levegő bemenete vagy kimenete el van dugulva.
- a párologtatót túl sok por borítja;
- nem megfelelő tápegység (nagyobb, mint a 220-240 V közötti tartomány).



Keresési mód

Nyomja meg és tartsa lenyomva a gombot (G, ábra). 28) legalább 1 másodpercig a keresési módba való belépéshez; görgessen végig az értékeken a gombokkal (C, 1. ábra). 28) és az alábbi táblázatban szereplő paraméterek megtekintéséhez.

NO.	Paraméter	Mértékegység	Leírás
1	T5U	Hőm.	T5U
2	T5L	Hőm.	T5L
3	T51	Hőm.	--
4	TS	Hőm.	Hőszivattyú leállítási hőmérséklete
5	T3	Hőm.	T3
6	T4	Hőm.	T4
7	TP	Hőm.	TP
8	TH	Hőm.	Th
9	On		--
10	TFr		--
11	TT	Hőm.	Fertőtlenítési hőmérséklet
12	CO	Áram	Kompresszor és elektromos fűtőáram
13	FO	Fan (Ventilátor)	CA ventilátor 0: OFF 1: Alacsony 2: MID Egyenáramú ventilátor Tényleges sebesség/10
14	EO	Agép paramétere	0~255
15	EEr		Elektromos fűtőberendezés vezérlésének típusa
16	EEC		Kompresszor és elektromos fűtőáram
17	PUP		--

NO.	Paraméter	Mértékegység	Leírás
18	P5		--
19	FT		0: CA ventilátor 1: DC ventilátor
20	HT		1 (Elektromos fűtőberendezés vezérlése)
21	HP		0 (Kompresszorvezérlés típusa)
22	FS1		--
23	S1O		Tartálykapacitás
24	P4P		Négyutas szelep állapota
25	UU		0
26	U1	Verzió	Gazdagép szoftver verziója
27	U2	Verzió	LCD panel szoftver verziója
28	U3	Verzió	0
29	U4		0: Elektromos fűtőberendezés 1: Két elektromos fűtőberendezés
30	UT		3
31	1Er		Utolsó hibakód
32	2Er		Előző hiba vagy védelmi kód 1
33	3Er		Előző hiba vagy védelmi kód 2
34	HHH		Karbantartási idő
35	TLF		Kívánt hőmérséklet
36	End		Végejel



2.4 A KÉSZÜLÉK KONFIGURÁLÁSA AZ OKOSTELEFON ALKALMAZÁSSAL

2.5.1 Töltse le és telepítse az alkalmazást



A következő QR-kódok segítségével töltheti le a „CLIMAsmart” nevű alkalmazásunkat.

Android-felhasználók.

Olvassd be a QR-kódot, vagy látogass el a Google Play áruházba, keresd meg a „CLIMAsmart” alkalmazást, és töltsd le.



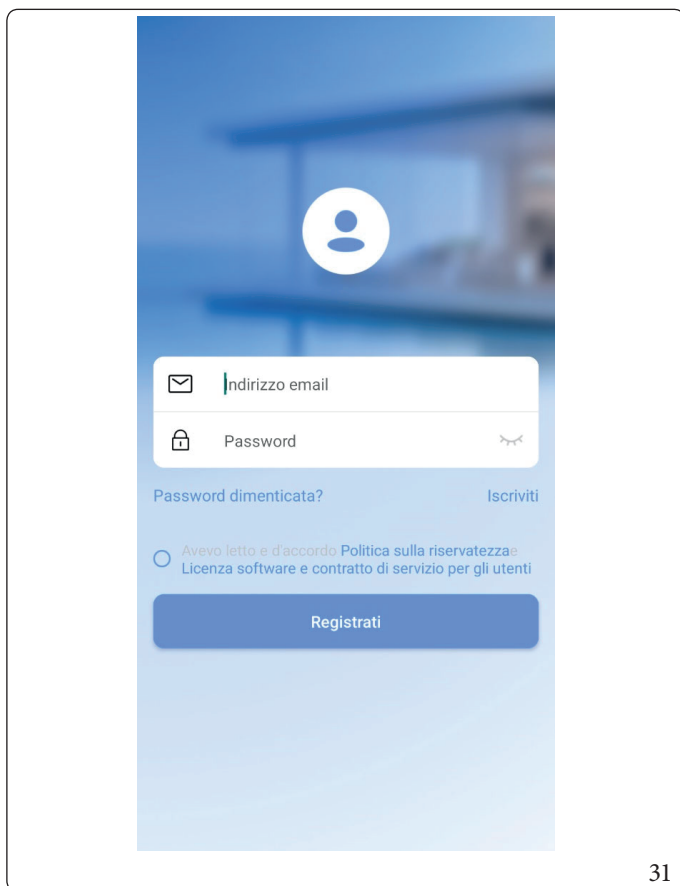
iOS-felhasználók.

Olvassa be a dedikált QR-kódot, vagy nyissa meg az App Store-t, keresse meg a „CLIMAsmart” alkalmazást, és töltsd le.



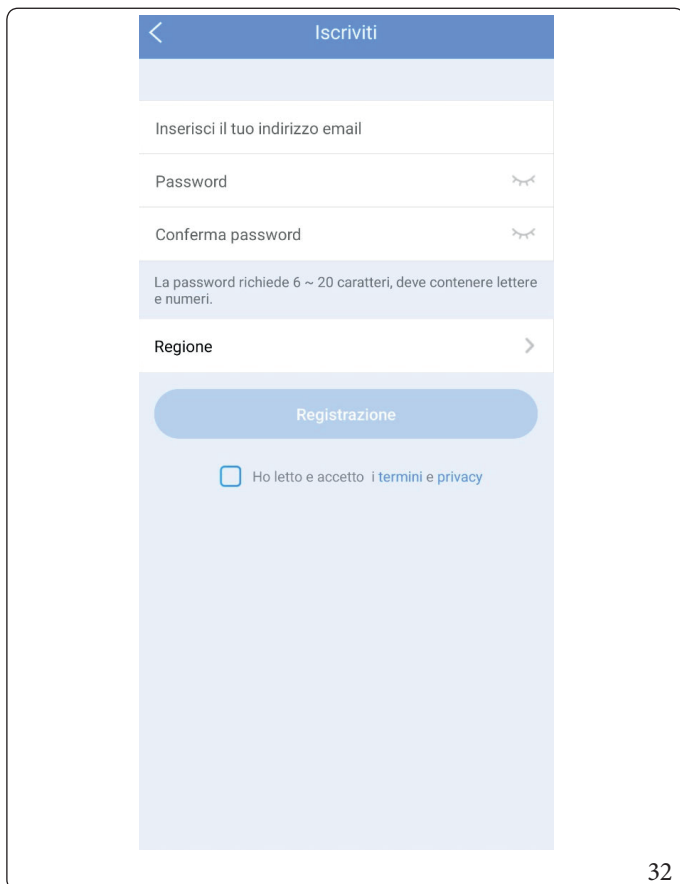
2.5.2 Felhasználói regisztráció

A felhasználói regisztráció végrehajtása előtt győződjön meg arról, hogy a mobilkészíték csatlakozik a vezeték nélküli routerhez, és hogy a router már csatlakozik az internethez.



31

1. Kattintson a „**Feliratkozás**” gombra



32

2. Adja meg e-mail-címét és jelszavát, majd nyomja meg a „**Regisztráció**” gombot. A folytatáshoz el kell fogadnia a felhasználási feltételeket, és engedélyeznie kell a személyes adatok feldolgozását.

2.5.3 Felkészülés a hálózati konfigurációra

- Meg kell szakítania a kapcsolatot bármely más közeli hálózattal, és meg kell győződnie arról, hogy Android- vagy IOS-ESZKÖZE csatlakozik a konfigurálni kívánt vezeték nélküli hálózathoz.
- Győződjön meg arról, hogy az Android- vagy IOS-ESZKÖZ vezeték nélküli funkciója megfelelően működik, és automatikusan újra csatlakoztatható az eredeti vezeték nélküli hálózathoz.

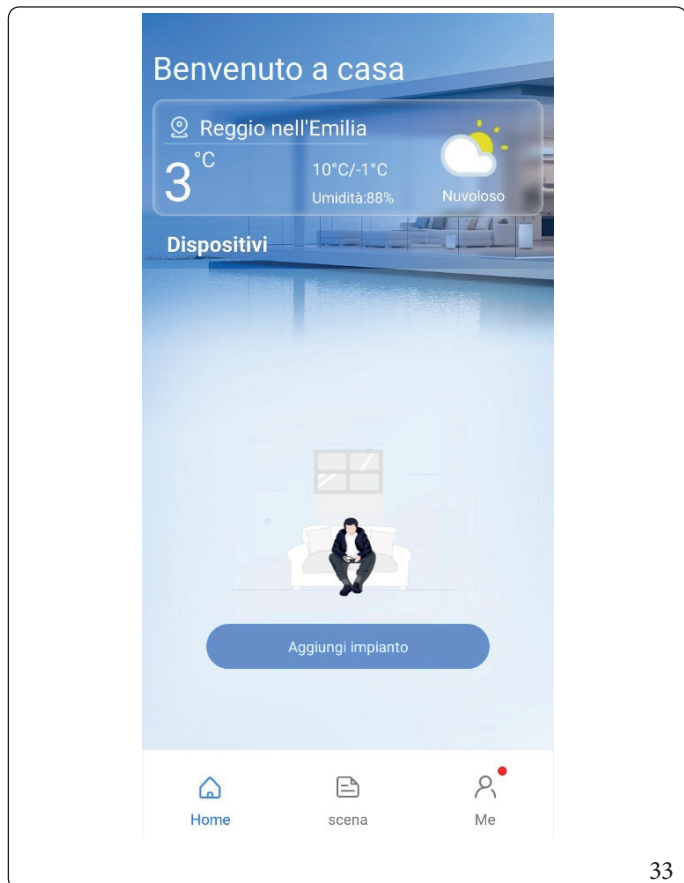
Használjon Android vagy iOS eszközt a hálózati beállítás elvégzéséhez.

1. Győződjön meg róla, hogy a mobilkészülék már csatlakozott a használni kívánt vezeték nélküli hálózathoz.
2. Győződjön meg arról, hogy a készülék megfelelően be van kapcsolva.

2.5.4 Hálózati konfiguráció (automatikus módszer)

Nyomja meg és tartsa lenyomva 3 másodpercig a „Készenlét” gombot a termék kezelőpaneljén (F, 28).

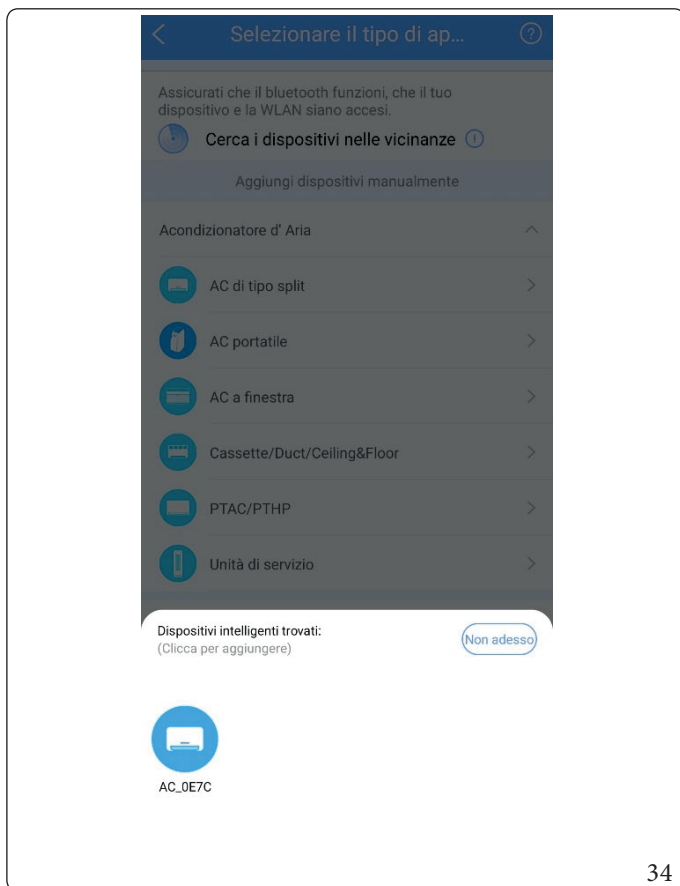
A kijelző jobb felső sarkában kigyullad a vezeték nélküli kapcsolat villogó szimbóluma.



33

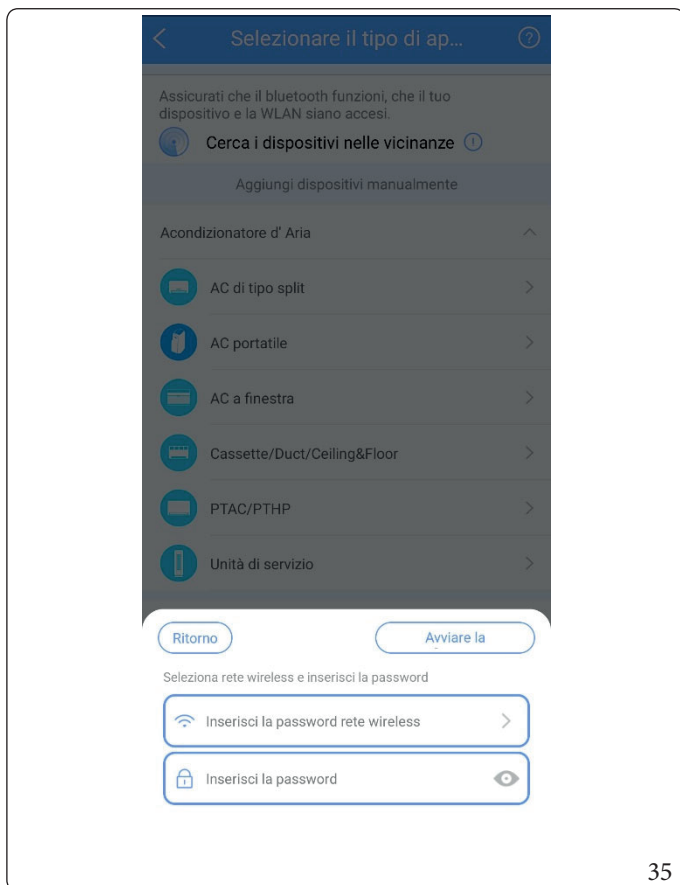
1. Nyomja meg az „Üzem hozzáadása” gombot.





34

- Várja meg, amíg a rendszer megkeresi az eszközt, majd válassza ki a hozzáadáshoz.

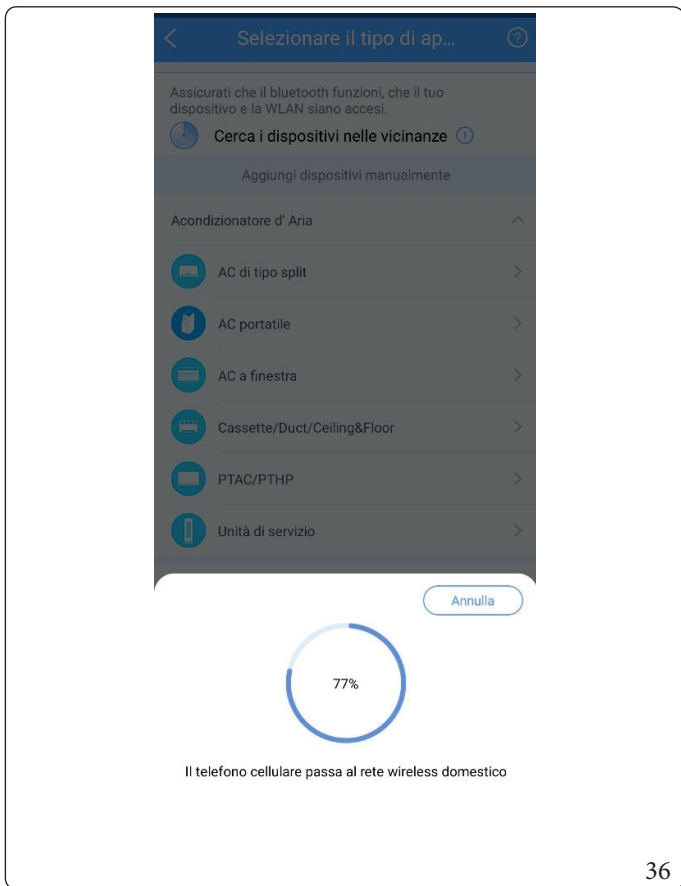


35

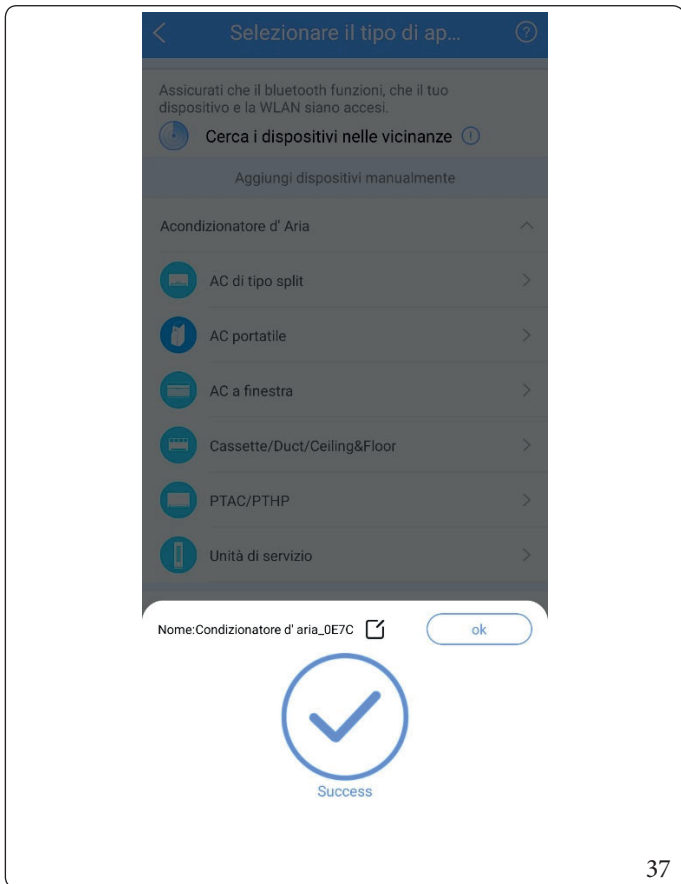
- Válassza ki annak a vezeték nélküli hálózatnak a nevét, amelyhez csatlakoztatni szeretné az eszközt, és adja meg a jelszót.



A készülék csak 2,4 GHz-es Wi-Fi vezeték nélküli hálózatokat támogat.



36

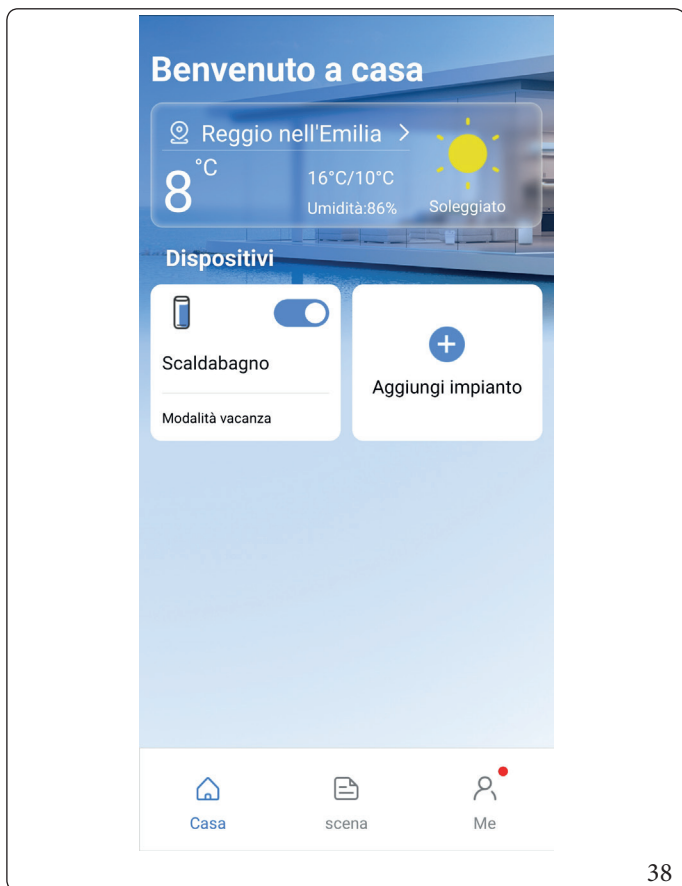


37

4. Várja meg a csatlakozást a hálózathoz.

5. A konfiguráció sikeres. Most már módosíthatja az alapértelmezett nevet.



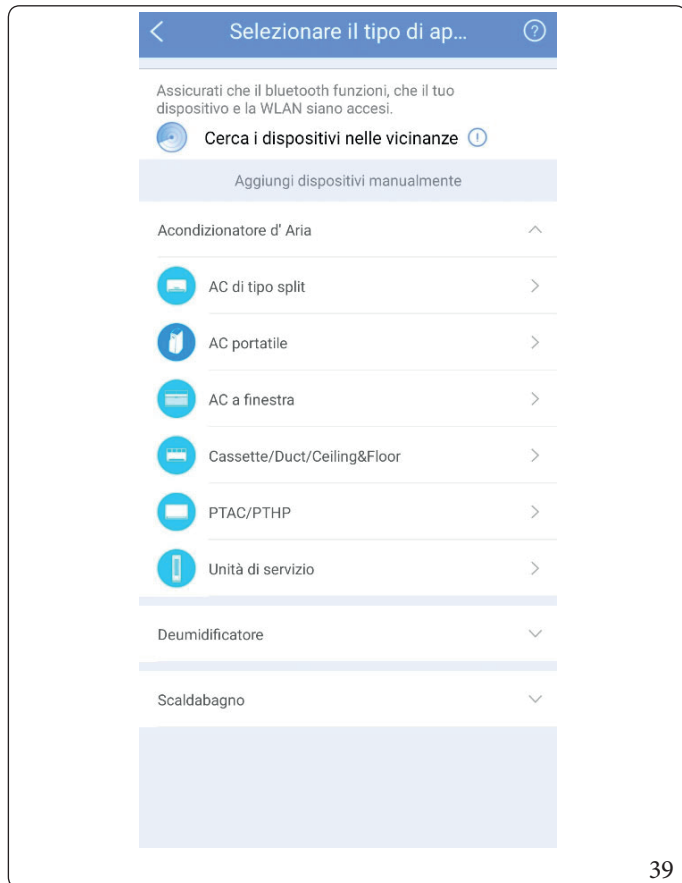


38

6. Az eszköz beállítása sikeres volt, most már láthatja az eszközt a főképernyőn.

2.5.5 Hálózati konfiguráció (manuális módszer)

Ha az előző bekezdésben látható automatikus konfiguráció sikertelen, kövesse az alábbi manuális konfigurációt.



1. Válassza ki manuálisan a termék típusát.

2. Válassza ki annak a vezeték nélküli hálózatnak a nevét, amelyhez csatlakoztatni szeretné az eszközt, és adja meg a jelszót.



A készülék csak 2,4 GHz-es Wi-Fi vezeték nélküli hálózatokat támogat.



Esci

Impostazione del dispositivo

Press and hold the button "[power icon]" for 3s until the "[Wi-Fi icon]" continues to flash.

Promemoria: Il pulsante dell'unità potrebbe avere un'altra parola. Consultare il manuale del prodotto fornito con l'unità.

[Wi-Fi icon] continua a lampeggiare

Avanti

41

3. Nyomja meg és tartsa lenyomva a kijelzőn található „Készlet” gombot 3 másodpercig (F. ábra 28). A kijelző jobb felső sarkában kigyullad a vezeték nélküli kapcsolat villogó szimbóluma.

4. A készülék egy ideiglenes vezeték nélküli hálózatot jelenít meg, melynek neve „net_cd_xxxx”, és amelyhez mobiltelefonjával a „12345678” jelszó megadásával csatlakozhat.

Esci

net_cd_xxxx

Vai a "WLAN List" per scegliere la rete del dispositivo, quindi torna all'app.

net_cd_xxxx

12345678

Promemoria:
1. Non posso trovare net_cd_xxxx?
Riattivare la modalità AP e riprova ancora.
2. Disattivare i dati mobili e disattivare la commutazione automatica tra WLAN e dati mobili nelle impostazioni del telefono.

Vai al elenco WLAN

42

Esci

Connettere la rete del dispositivo

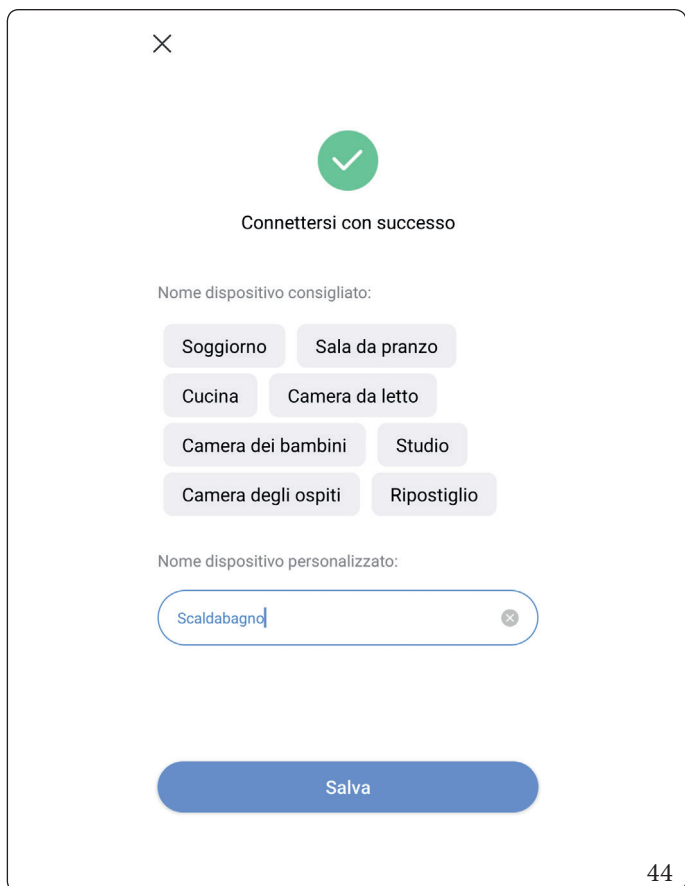
net_cd_XXXX

Non è possibile trovare la WLAN "net_cd_XXXX"? Riprovare il passaggio precedente per verificare se il dispositivo è in modalità AP o Vai al elenco WLAN.

net_cd_0089

Connetti

43

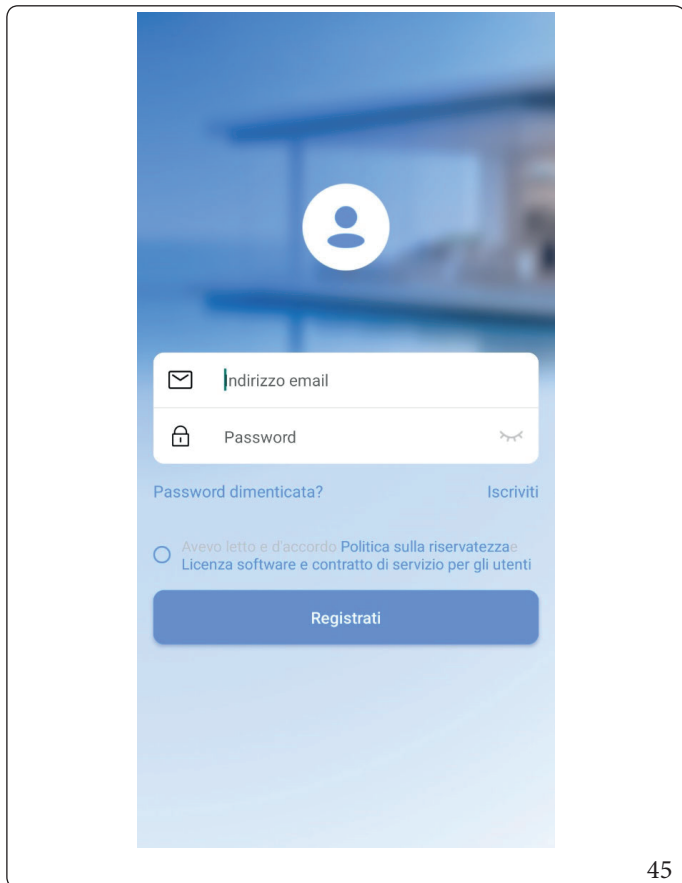


5. Az eszköz beállítása sikeres volt, most már módosíthatja az eszköz nevét.



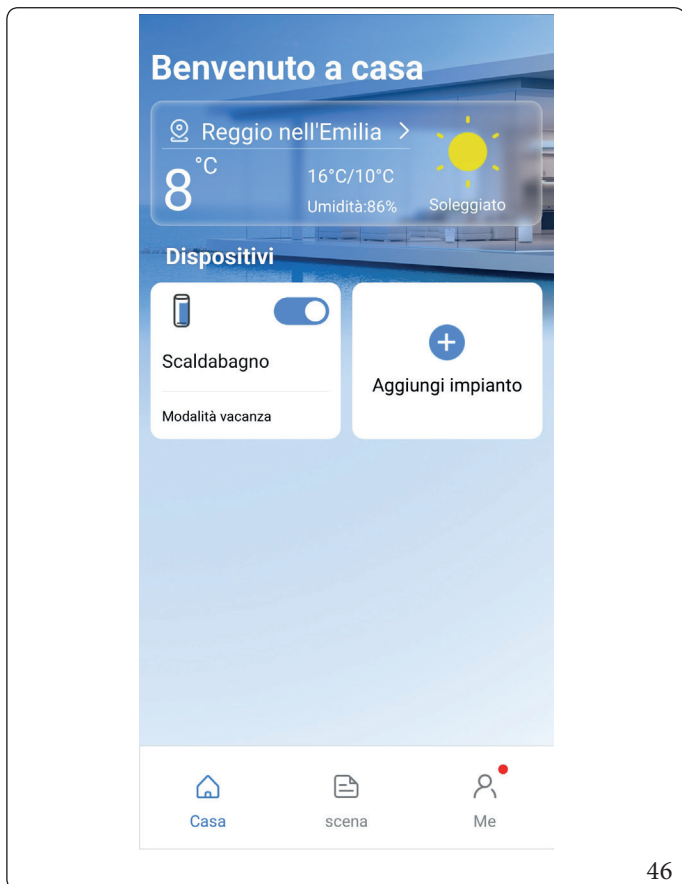
2.5.6 Az alkalmazás használata

Győződjön meg arról, hogy a készülék csatlakozik a vezeték nélküli hálózathoz (lásd 2.5 Szak.3bfd4808707).



45

1. Jelentkezzen be.
2. Ha elfelejtette a jelszavát, kattintson az „Elfelejtette jelszavát?” gombra, és kövesse az alkalmazásban található lépéseket.



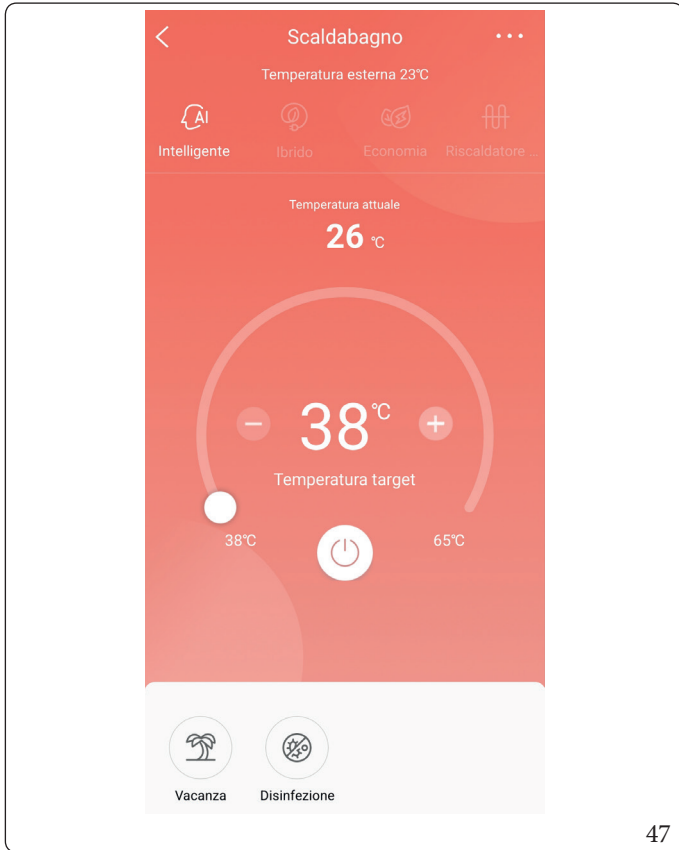
46

3. Válassza ki az ellenőrizendő készüléket.
4. Az elérhető funkciók megjelennek a készülék képernyőjén.

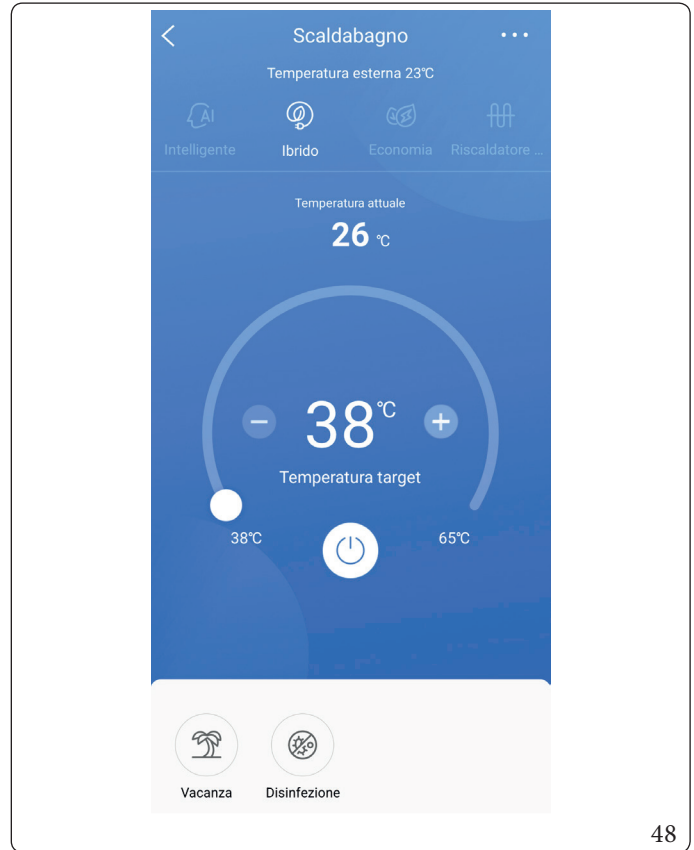
2.5.6.1 Üzem mód

Az elérhető módok a következők (lásd a bekezdést 2.2.1):

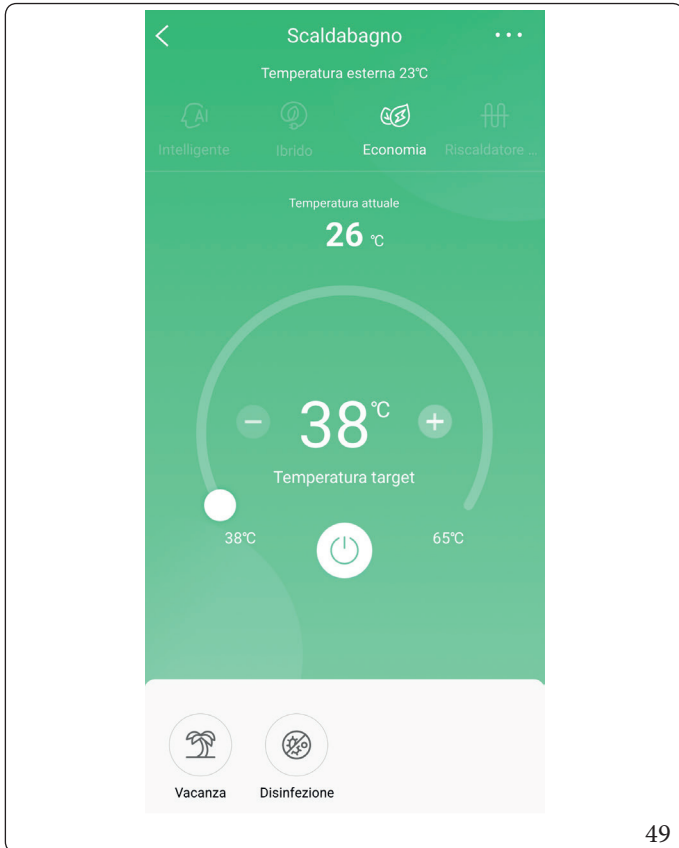
Inteligens üzemmód



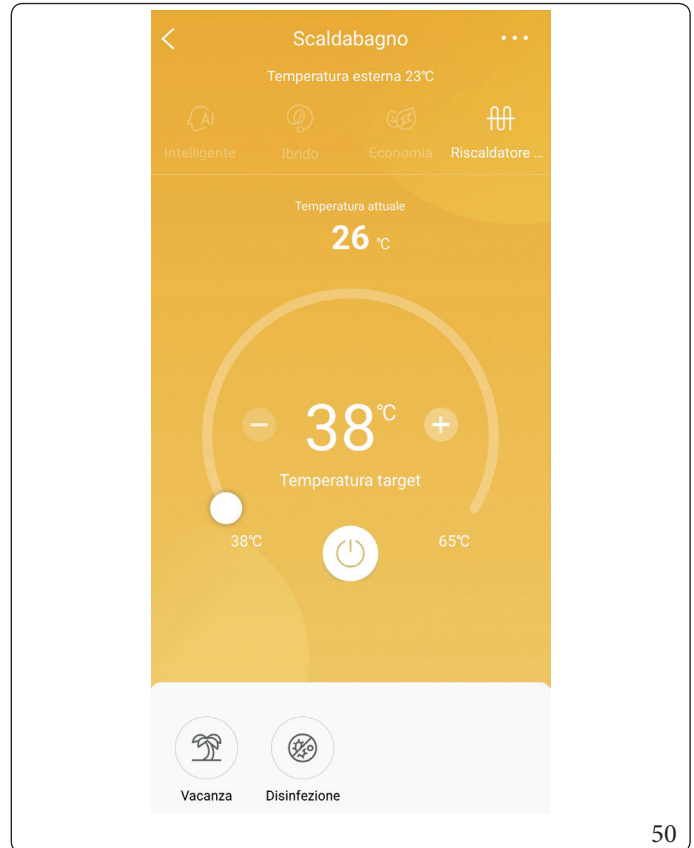
Hibrid üzemmód



Gazdaságos üzemmód



Elektromos ellenállás mód (E-HEATER)



KIVITELEZŐKNEK

FELHASZNÁLÓKNAK

SZERVIZESEKNEK

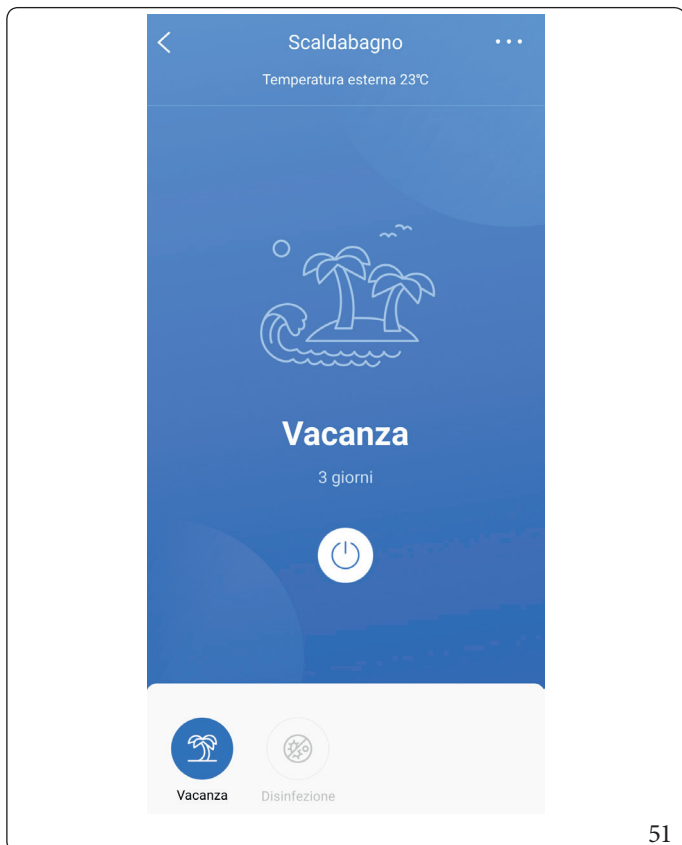
MŰSZAKI ADATOK



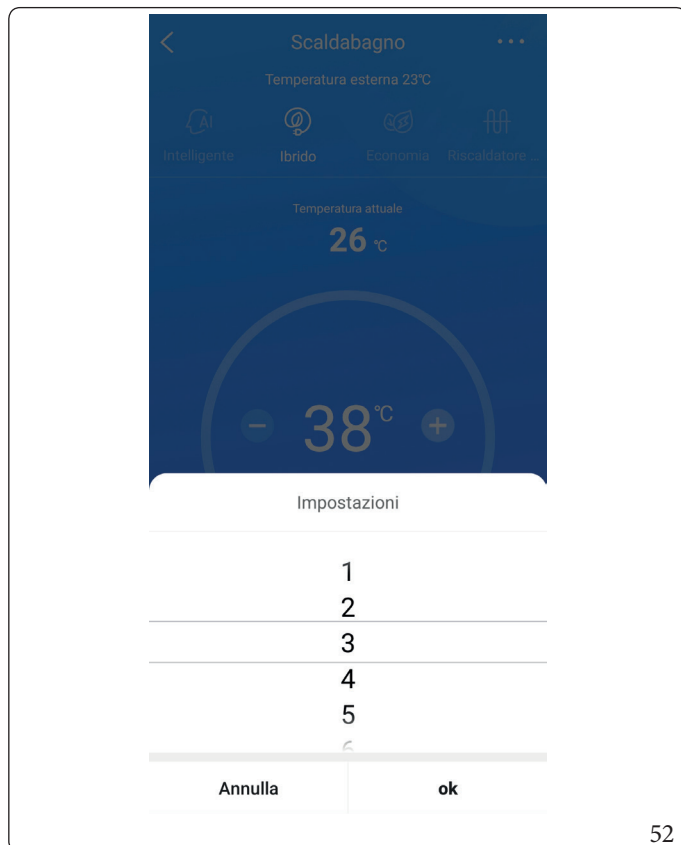
2.5.7 Speciális funkciók

Az almenüben a következő információk találhatóak (hivatkozás: 2.2.1 és 2.3):

Szabadságos üzemmód

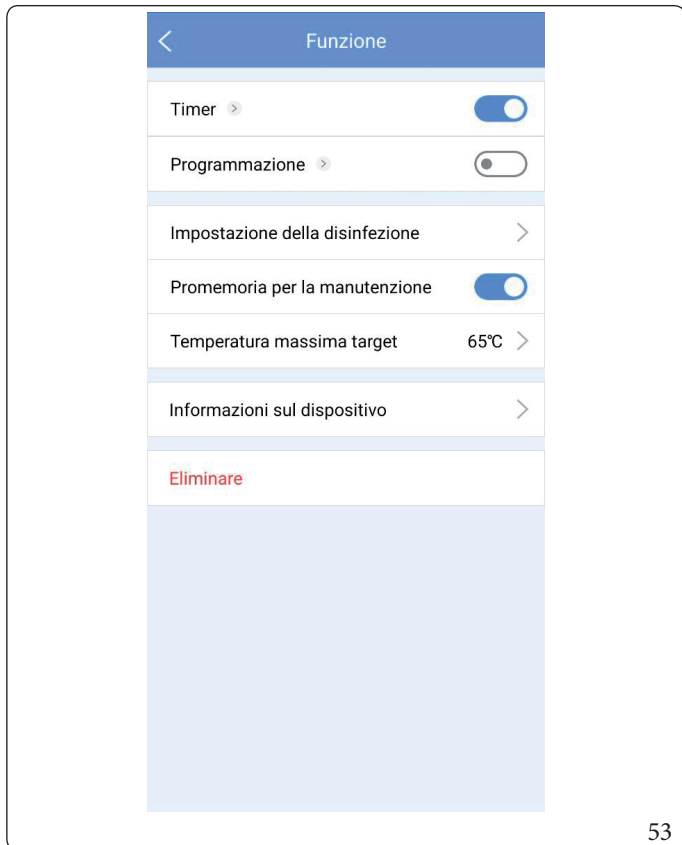


51



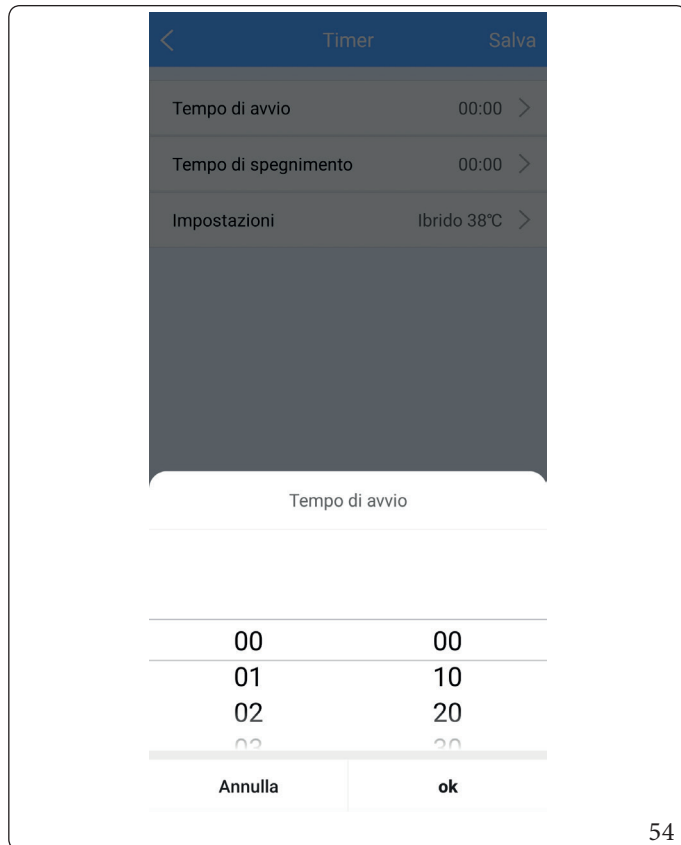
52

Funkció



53

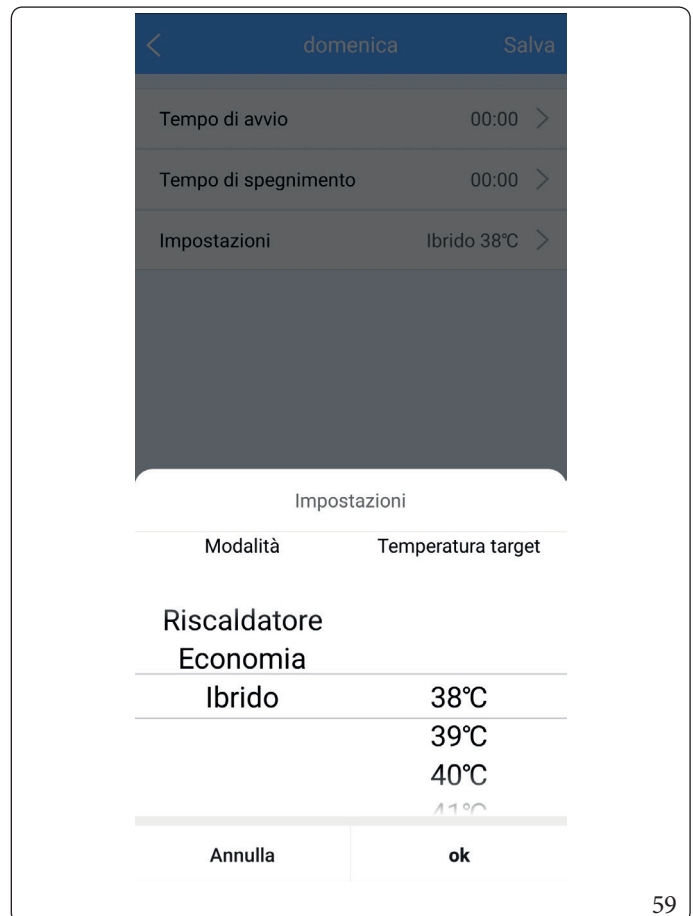
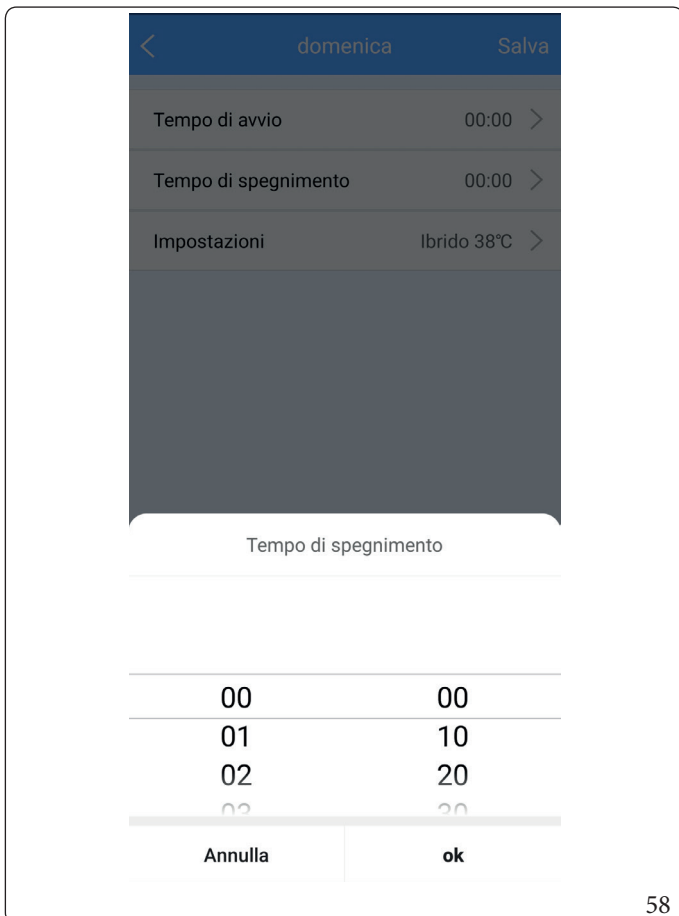
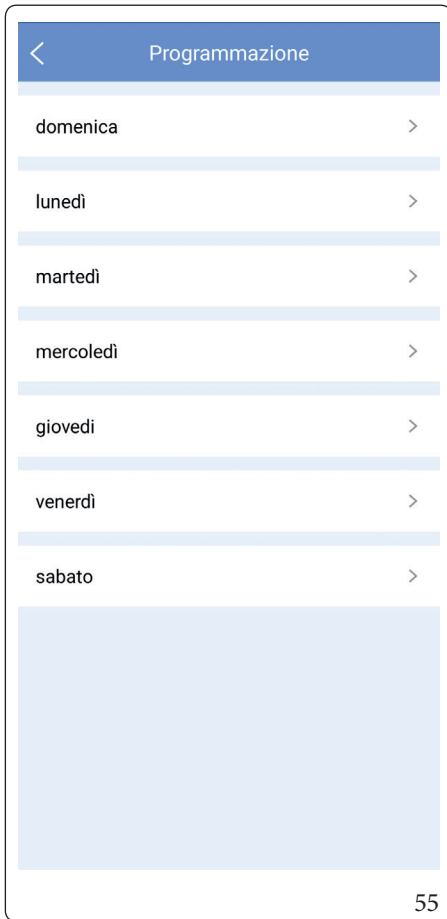
timer



54



Schedule



KIVITELEZŐKNEK

FELHASZNÁLÓKNAK

SZERVIZESEKNEK

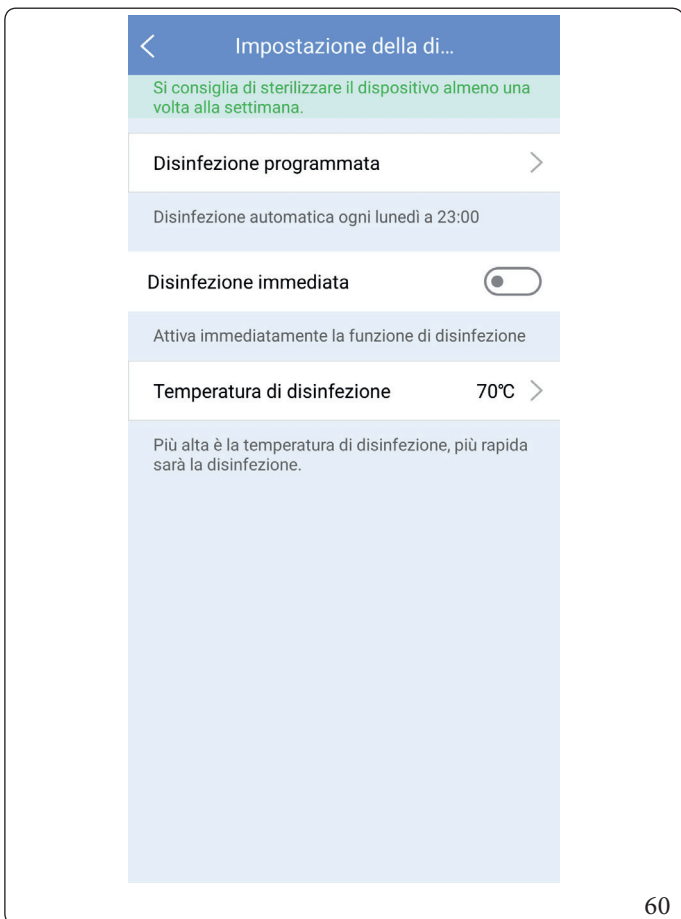
MŰSZAKI ADATOK



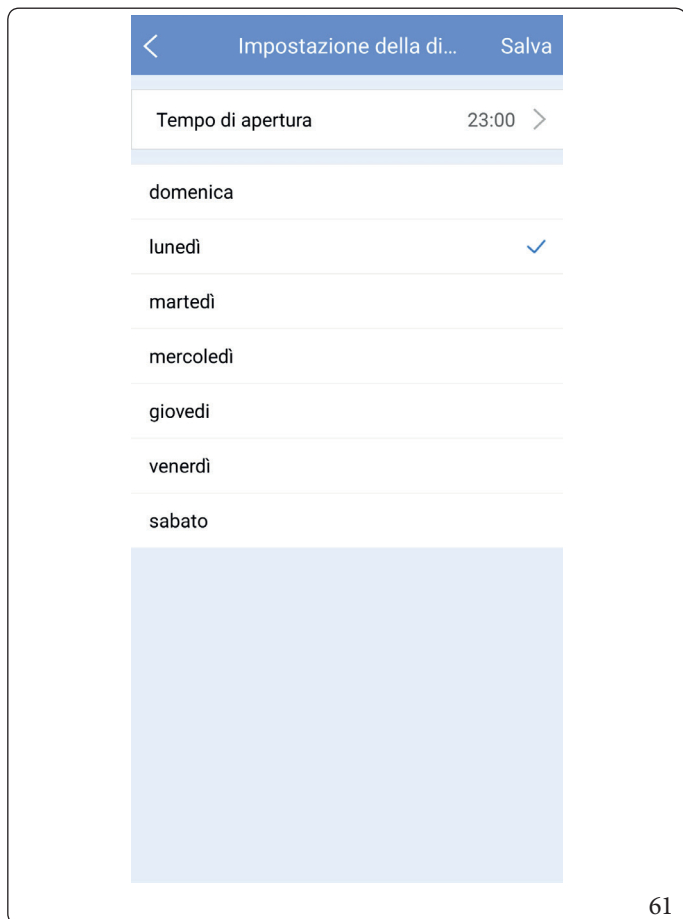
Fertőtlenítés

KIVITELEZŐKNEK

FELHASZNÁLÓKNAK



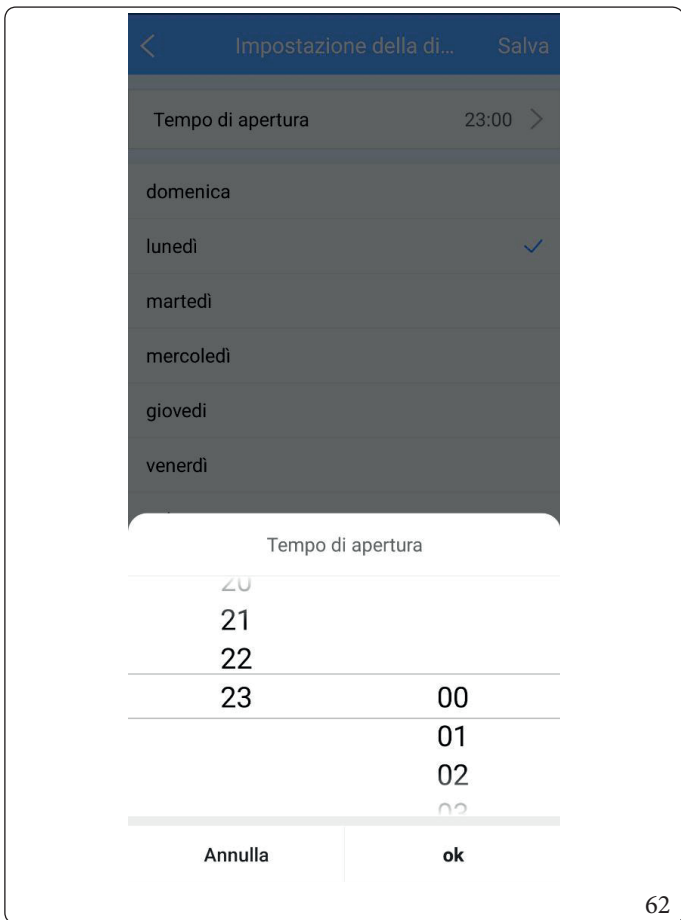
60



61

SZERVIZESEKNEK

MŰSZAKI ADATOK



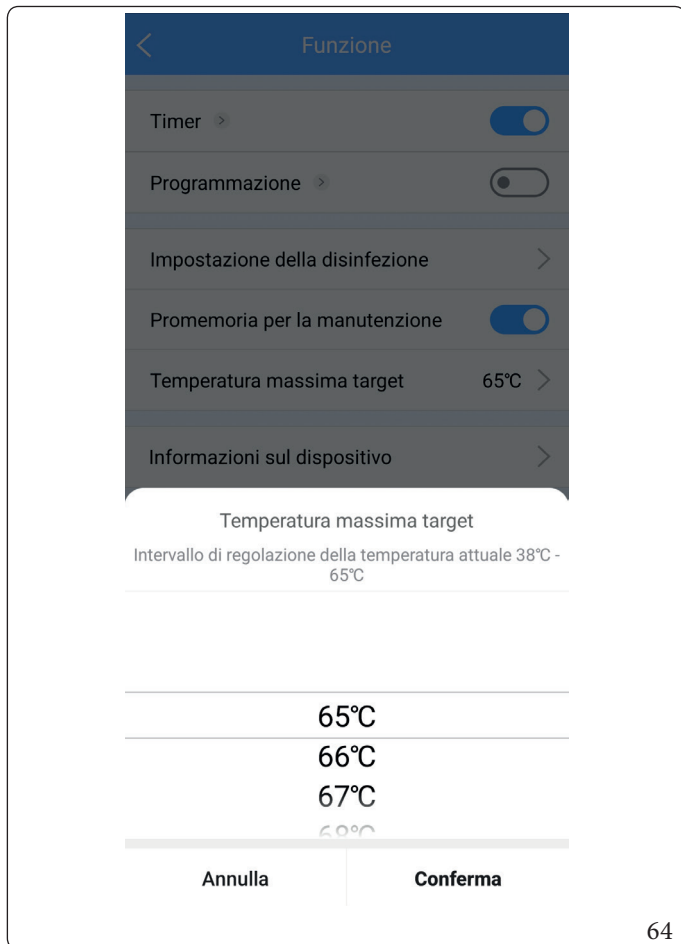
62



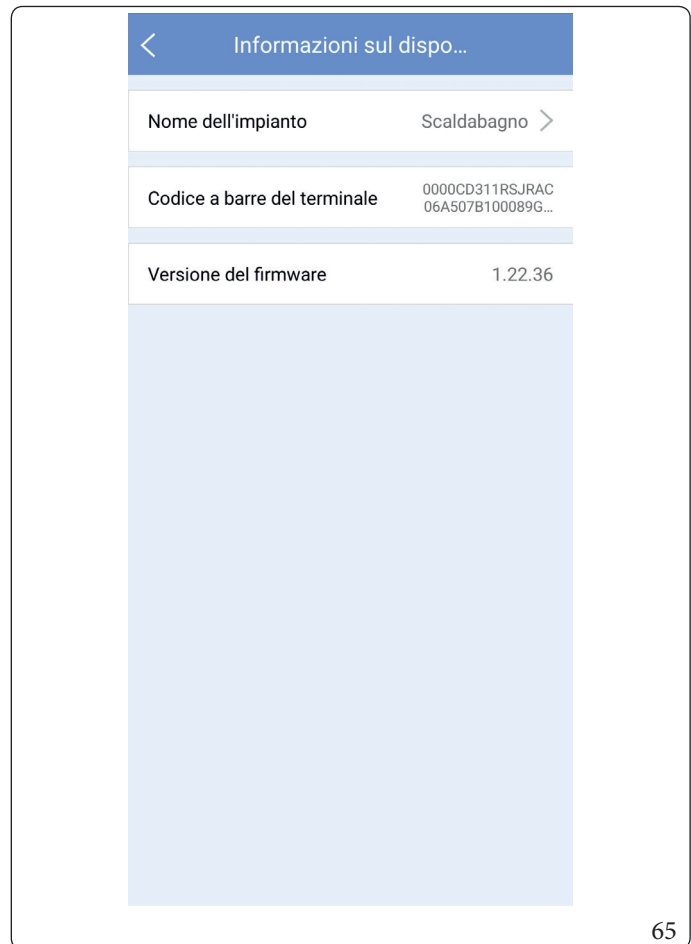
63



Maximális cél hőmérséklet



Készülékre vonatkozó információk



2.5.8 Megfelelőség

Kijelentjük, hogy ez az eszköz megfelel az RE 2014/53/EU irányelv vonatkozó előírásainak.

Az Európai Unióba szánt készülékek esetében a megfelelési nyilatkozat teljes példánya a következő:

- A ||gyártó||, kijelenti, hogy a rádióberendezés típusa ||Teljes gépmoდეllek|| megfelel a 2014/53/EU irányelvnek.
- Az EU megfelelési nyilatkozat teljes szövege a következő internetcímen érhető el: www.immergas.com

Vezeték nélküli modul modellek:

- EU-SK110, US-SK110:
- FCC ID: 2ADQOMDNA23
- IC: 12575A-MDNA23
- BLE: 2402-2480MHz
- TX Power: <10dBm
- Vezeték nélküli: 2400-2483.5MHz
- TX teljesítmény: <20dBm

Ez az eszköz megfelel az FCC-szabályzat 15. részének, és olyan engedélymentes adókat/vevőket tartalmaz, amelyek megfelelnek az Innovációs, Tudományos és Gazdaságfejlesztési Kanada (Innovation, Science and Economic Development of Canada - ISED) rádiószabvány-specifikációinak (Radio Standards Specifications - RSS).

A működés a következő két feltételhez kötött:

1. Ez az eszköz nem okozhat olyan interferenciát, amely káros lehet;
2. Ennek az eszköznek el kell viselnie minden interferenciát, beleértve azokat is, amelyek a készülék nem kívánt működését okozhatják. A készüléket csak a mellékelt utasítások szigorú betartásával szabad használni. A berendezés bármilyen módosítása vagy módosítása, kivéve, ha azt a megfelelésért felelős szervezet kifejezetten jóváhagyja, a felhasználó általi használat lehetetlenségét eredményezheti. Ez a berendezés megfelel az FCC által a szabályozatlan környezetre vonatkozóan meghatározott sugárzási expozíciós határértékeknek. Annak biztosítása érdekében, hogy a készülék ne lépje túl a rádiófrekvenciás (RF) expozíciós határértékeket, a felhasználónak legalább 20 cm-es (8 hüvelykes) távolságot kell tartania az antennától a készülék normál működése során.



2.6 HIBAÜZENETEK ÉS ÜZEMZAVAROK JELZÉSE

Üzemzavar	Ok	Megoldás
Késleltetett kompresszorindítás	A készülék 3 percet vár, mielőtt újraindítja a kompresszort.	Ez a funkció nem meghibásodás, hanem a készülék automatikus folyamata.
A készülék működése közben a kijelzőn megjelenő hőmérséklet-csökkenés	A rendellenesség akkor fordul elő, amikor a tartály felső részében a víz hőmérséklete sokkal magasabb, mint az alsó részében. A tetején lévő forró víz keveredik a bemeneti csőből folyamatosan áramló hideg vízzel. Ez a kombináció a hőmérséklet csökkenését okozza a tartály tetején.	Ha a hiba továbbra is fennáll, forduljon a hivatalos szervizközpontoz.
A kijelzőn látható hőmérséklet hirtelen csökkenése	Az anomáliát a nyomás alatt lévő tartály okozza; ha magas a meleg víz iránti igény, akkor azt gyorsan a tartály tetejéről kell kihúzni, míg a hideg víz gyorsan az aljára kerül. Ha a hideg víz eléri a felső hőmérséklet-érzékelőt, a kijelzőn látható hőmérséklet gyorsan csökken.	Ha a hiba továbbra is fennáll, forduljon a hivatalos szervizközpontoz.
Hirtelen hőmérséklet-csökkenés a kijelzőn, de a meleg víz továbbra is elérhető	Az anomáliát a tartály felső részén található vízérzékelő okozza; ha a kijelzőn megjelenő hőmérséklet csökkenni kezd, a tartályban lévő forró víz 1/4-e továbbra is rendelkezésre áll.	Ha a hiba továbbra is fennáll, forduljon a hivatalos szervizközpontoz.
„EHLA” anomália jelenik meg a kijelzőn	Ha a készülék nem rendelkezik elektromos fűtési funkcióval, a hőszivattyú csak -7 és 43 °C közötti bemeneti levegő-hőmérséklet-tartományban működhet. Ha a belépő levegő hőmérséklete nem esik ebbe a tartományba, a rendszer figyelmezteti a felhasználót a kijelzőn megjelenő értesítéssel.	Ha a hiba továbbra is fennáll, forduljon a hivatalos szervizközpontoz.
A gombok nem működnek	Ha a panelt 60 másodpercig nem használja, a készülék lezárja a „G” szimbólumot.	Nyomja meg egyszerre a G+H gombokat (28) a kijelző feloldásához.
Víz szivárog az egyirányú szelep lefolyócsővéből	Az anomália annak a ténynek tudható be, hogy a tartály nyomás alatt van; amikor a tartályban lévő vizet felmelegítik, az kitágul, ami a belső nyomás növekedését okozza. Ha a nyomás meghaladja az 1,0 MPa-t, az egyirányú szelep aktiválódik, hogy kiengedje a túlnyomást. Ennek eredményeként bizonyos mennyiségű meleg víz ürül ki.	Ha folyamatosan víz csöpög az egyirányú szelep leeresztő tömlőjéből, forduljon szakképzett szerelőhöz javítás céljából.
A csapvíz hideg, és a kijelző képernyője ki van kapcsolva.	1. Helytelen csatlakozás a tápcsatlakozó és a konnektor között; 2. Túl alacsonyra van állítva a víz hőmérséklete; 3. A hőmérséklet-érzékelő meghibásodott; a rendszerkártya hibás.	1. Helyezze be a dugót; 2. Állítson be magasabb hőmérsékletet; 3. Forduljon a hivatalos szervizhez.
A csapból nem jön ki forró víz.	1. A közüzemi vízrendszer megzavarása; 2. A hidegvíz bemeneti nyomása túl alacsony (< 0,15 MPa); 3. A háztartási hidegvíz-bemeneti csapzárva van.	1. Várakozás a közvízrendszer helyreállítására; 2. Várakozás a bejövő víznyomás növekedésére; 3. Nyissa ki a szanitervíz-bevezető csapot.
Vízszivárgások	A hidraulikus csőcsatlakozások nincsenek jól tömítve. Cső vagy szerelvény törése.	Ellenőrizze és húzza meg az összes csatlakozást. Ellenőrizd a csöveket.



- Gyakori hibák esetén a készülék automatikusan elektromos ellenállási módba kapcsol, hogy biztosítsa a használati melegvíz vészhelyzeti ellátását. Minden javítást bízjon szakképzett személyzetre.
- Ha súlyos hibák merülnek fel, és a készülék nem indul el, forduljon szakképzett szerelőhöz javítás céljából.

2.7 HIBAKÓDOK

Hibakód	Leírás	Megoldás
EH0b	Kommunikációs hiba a tartály és az LCD panel között.	Ellenőrizze, hogy az LCD panel és a panel közötti csatlakozás megfelelő-e. Ellenőrizze, hogy a kártya nem hibás-e. A készülék szervizelésével kapcsolatban forduljon szakképzett szakemberhez.
EH00	A gép működési paramétereinek rendellenessége.	A készülék szervizelésével kapcsolatban forduljon szakképzett szakemberhez.
EH03	Egyenáramú ventilátor meghibásodása.	Ellenőrizze a ventilátor és a kártya közötti csatlakozást Ellenőrizze, hogy a ventilátor nem szakadt-e el. A készülék szervizelésével kapcsolatban forduljon szakképzett szakemberhez.
PH15	Elektromos szivárgási hiba. Ha az áramkör azt észleli, hogy a fázis (L) és a semleges (N) vezetékek közötti áramkülönbség nagyobb, mint 14 mA, a rendszer ezt az állapotot „elektromos szivárgási hibaként” értelmezi.	Ellenőrizze a tápkábelek megfelelő csatlakozását. A készülék szervizelésével kapcsolatban forduljon szakképzett szakemberhez.
EC54	TP kompresszor üritési hőmérséklet-érzékelő hiba.	Ellenőrizze, hogy az érzékelő és a panel közötti csatlakozás megfelelő-e. Ellenőrizze, hogy az érzékelő nem hibás-e. A készülék szervizelésével kapcsolatban forduljon szakképzett szakemberhez.
EH5H	TH kompresszor szívó hőmérséklet-érzékelő hiba.	Ellenőrizze, hogy az érzékelő és a panel közötti csatlakozás megfelelő-e. Ellenőrizze, hogy az érzékelő nem hibás-e. A készülék szervizelésével kapcsolatban forduljon szakképzett szakemberhez.
EC53	Szobahőmérséklet-érzékelő hiba T4.	Ellenőrizze, hogy az érzékelő és a panel közötti csatlakozás megfelelő-e. Ellenőrizze, hogy az érzékelő nem hibás-e. A készülék szervizelésével kapcsolatban forduljon szakképzett szakemberhez.
EC52	Elpárologtató hőmérséklet-érzékelő hiba T3.	Ellenőrizze, hogy az érzékelő és a panel közötti csatlakozás megfelelő-e. Ellenőrizze, hogy az érzékelő nem hibás-e. A készülék szervizelésével kapcsolatban forduljon szakképzett szakemberhez.
EH5L	T5L érzékelő hibája (alacsonyabb vízhőmérséklet)	Ellenőrizze, hogy az érzékelő és a panel közötti csatlakozás megfelelő-e. Ellenőrizze, hogy az érzékelő nem hibás-e. A készülék szervizelésével kapcsolatban forduljon szakképzett szakemberhez.
EH5U	T5U érzékelőhiba (magasabb vízhőmérséklet)	Ellenőrizze, hogy az érzékelő és a panel közötti csatlakozás megfelelő-e. Ellenőrizze, hogy az érzékelő nem hibás-e. A készülék szervizelésével kapcsolatban forduljon szakképzett szakemberhez.
EHLA	Amikor a T4 szobahőmérséklet értéke kívül esik a kompresszor üzemi tartományán, a készülék leáll, és az „EHLA” hiba jelenik meg. A rendellenesség addig fennáll, amíg a T4 értéke vissza nem tér az üzemi tartományba. Ez a művelet csak elektromos ellenállással nem rendelkező készülékekre érvényes. Az elektromos ellenállásokkal rendelkező készülékek soha nem rendelkeznek „EHLA” rendellenességgel.	Nincs szükség beavatkozásra



Hibakód	Leírás	Megoldás
EH5d	Elektromos ellenállás nyitott áramkör hiba	Ellenőrizze, hogy az elektromos ellenállás kábelei megfelelően vannak-e csatlakoztatva. Ellenőrizze, hogy az ellenállás nincs-e eltörve. A készülék szervizelésével kapcsolatban forduljon szakképzett szakemberhez.
EHPH	Hőszivattyú hiba. A riasztás akkor aktiválódik, ha a PH20, PH21, PC30, PC06 hibakódok jelennek meg; ha bármelyik védelem háromszor egymás után aktiválódik, vagy ha bármelyik védelem 1 órán át aktív marad.	A kompresszor rendellenesen működik. A készülék szervizelésével kapcsolatban forduljon szakképzett szakemberhez.
PHdH	Túlmelegedés miatti riasztás jelenik meg.	A fűtési ciklus megkezdése előtt ellenőrizze, hogy van-e víz a tartályban.
PH20	Riasztás jelenik meg a kompresszor rendellenes leállása esetén. A kompresszor egy bizonyos üzemideje után a kimenő hőmérséklet nem elég magas az elpárolgató hőmérsékletéhez képest.	Ellenőrizze kompresszor és a panel közötti csatlakozást. Ellenőrizze, hogy a kompresszor nem hibás-e. A készülék szervizelésével kapcsolatban forduljon szakképzett szakemberhez.
PH21	A kompresszor áramfelvétele túl magas.	Ellenőrizze, hogy a kompresszor nem sérült-e meg Lehetséges rendszerösszeomlás, vízhőmérséklet-érzékelő meghibásodása stb. A készülék szervizelésével kapcsolatban forduljon szakképzett szakemberhez.
PH24	Fagy miatti riasztás megjelenítése ($T5L < 4^{\circ}\text{C}$ és $T4 < 7^{\circ}\text{C}$)	A hideg víz hőmérséklete túl alacsony. Ez a rendellenesség befolyásolhatja a víztartályt. Az elektromos ellenállás továbbra is működni fog.
PC30	Magas nyomás kijelzett riasztás: $\geq 3,0\text{ MPa}$ aktív; $\leq 2,4\text{ MPa}$ inaktív	Lehetséges rendszerösszeomlás, vízhőmérséklet-érzékelő meghibásodása stb. A készülék szervizelésével kapcsolatban forduljon szakképzett szakemberhez.
PC06	Riasztás magas hőmérsékleten $T_p > 110^{\circ}\text{C}$ aktív védelem $T_p < 90^{\circ}\text{C}$ védelem inaktív	Lehetséges rendszerösszeomlás, vízhőmérséklet-érzékelő meghibásodása stb. A készülék szervizelésével kapcsolatban forduljon szakképzett szakemberhez.
PH9b	Túlmelegedés esetén riasztás jelenik meg. A kijelzett vízhőmérséklet meghaladja a beállított hőmérsékletet (5°C).	A vízhőmérséklet-érzékelő hibás, vagy a pillanatnyi vízhőmérséklet túl magas. A készülék szervizelésével kapcsolatban forduljon szakképzett szakemberhez. Égésveszély
PH91	Riasztás jelenik meg: a T3 érzékelő túl alacsony értéket érzékelt.	Ha a probléma továbbra is fennáll, forduljon szakképzett szerelőhöz a készülék szervizeléséhez.

3 UTASÍTÁSOK A KARBANTARTÁSHOZ ÉS A KEZDETI ELLENŐRZÉSHEZ

3.1 ÁLTALÁNOS FIGYELMEZTETÉSEK



A készülék üzembe helyezését és karbantartását végző kezelőknek a hatályos jogszabályok által előírt megfelelő egyéni védőfelszerelést (EVE) kell viselniük. A lehetségesek (EVE) listája nem teljes, mert azokat a felhatalmazott cég munkáltatója (szerelő vagy karbantartó) jelölte meg és választja ki.



Mielőtt bármilyen karbantartási munkát megkezdene, ellenőrizze, hogy:
– Tisztítás vagy karbantartás előtt mindig kapcsolja ki a hőszivattyú vízmelegítő rendszerét és húzza ki az áramellátást.



Az alkatrészek cseréjét kizárólag szakképzett szerelő végezheti. A felhasználók nem folytathatják a szétszerelést.



- Tisztítás előtt állítsa le a készülék működését a kapcsoló kikapcsolásával vagy az elektromos csatlakozó kihúzásával. Ennek elmulasztása áramütést és sérülést okozhat.
- A készülék mozgatásakor, javításakor vagy karbantartásakor forduljon szakképzett személyzethez. Soha ne csinálja egyedül.

3.2 A KÉSZÜLÉK ELLENŐRZÉSE ÉS KARBANTARTÁSA

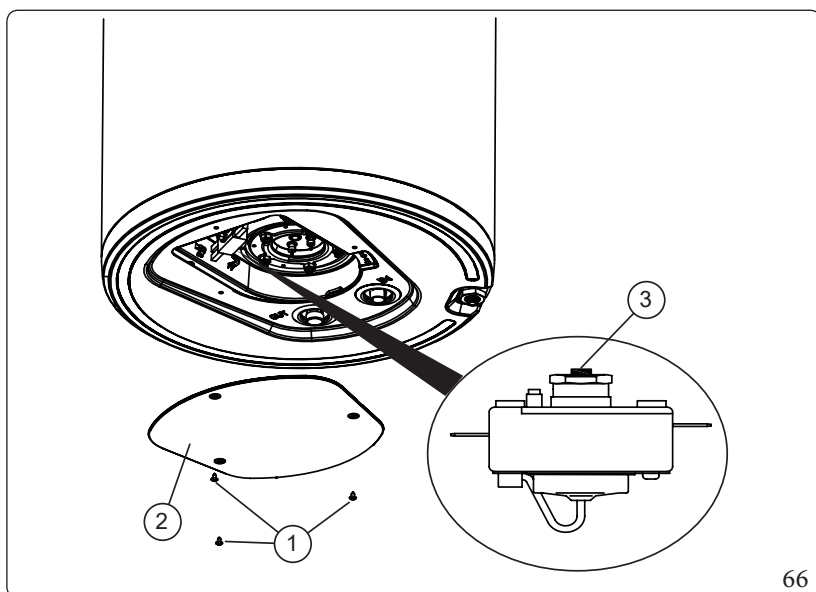


- Rendszeresen ellenőrizze a hálózati csatlakozódugó és az elektromos aljzat közötti csatlakozást, beleértve a megfelelő földelési csatlakozást is.
- Ha a készülék hidegkörnyezetben van (0 °C alatti hőmérsékleten), és hosszabb ideig tartó kikapcsolás várható, akkor kötelező az összes vizet teljesen kiüríteni a belsejéből. Ez a művelet azért szükséges, hogy elkerülje a belső tartály megfagyását és az ebből eredő esetleges károkat, beleértve az elektromos ellenállás megszakadását is.
- Javasoljuk, hogy a belső tartályt és az elektromos ellenállást félévente tisztítsa meg az optimális rendszerhatékonyság fenntartása érdekében. Ezzel a művelettel kapcsolatban kérjük, vegye fel a kapcsolatot a szállítójával vagy az értékesítés utáni szolgálattal.
- Ellenőrizze az áldozati anódot félévente, és cserélje ki, ha elkopott. További információkért vagy cseréért kérjük, forduljon a szállítóhoz vagy az értékesítés utáni szolgáltatáshoz.
- Az energiahatékonyság optimalizálása, a vízkőképződés megakadályozása és a hőelvezetés csökkentése érdekében ajánlott a melegvíz-hőmérsékletet a használat kényelmével összeegyeztethető lehető legkisebb értékre beállítani.
- Javasoljuk, hogy havonta tisztítsa meg a légszűrőt, hogy megakadályozza a fűtési teljesítmény csökkenését. A közvetlenül a levegőbemeneti nyílásra szerelt szűrők esetében csavarja ki a levegőbemeneti gyűrűt, távolítsa el a szűrőt, alaposan tisztítsa meg, és végül helyezze vissza megfelelően a készülékbe.
- Mielőtt hosszabb időre leállítaná a rendszert, a következőket kell tennie:
 - szakítsa meg az áramellátást;
 - ürítse ki a tartályban és a csövekben lévő összes vizet, és zárja el az összes szelepet;
 - inaktivitás alatt rendszeresen ellenőrizze a belső alkatrészeket.





- Állítsa vissza a biztonsági hőmérséklet-korlátozót; további információért forduljon a szállítóhoz vagy az értékesítés utáni szolgáltatáshoz. A korlátozó visszaállítása előtt győződjön meg arról, hogy:
 - a beavatkozást nem energiamegtakarítási funkció vagy korábban aktivált időprogram okozta;
 - ellenőrizze, hogy az elektromos fűtés biztonsági korlátozója túlmelegedés (85 °C feletti hőmérséklet) vagy más típusú hiba miatt aktiválódott-e.

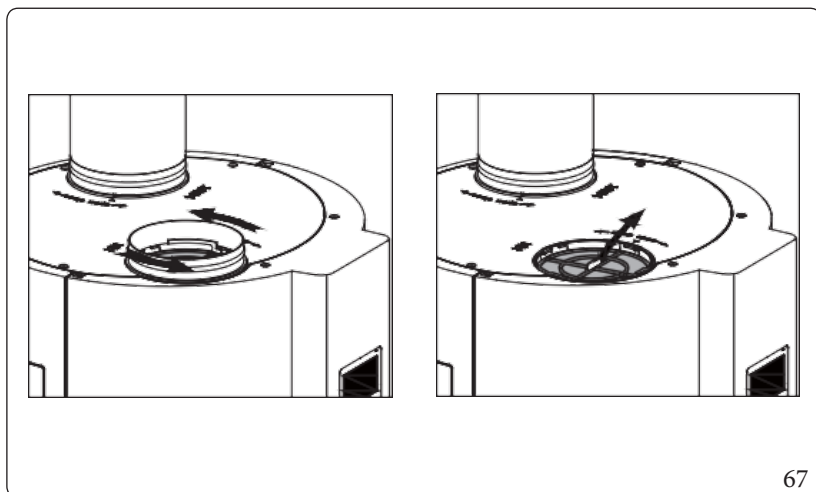


66

A határoló alaphelyzetbe állításához csavarja ki a csavarokat (A, 66) a készülék alatt, majd vegye le a fedelet (B, 1. ábra. 66), és nyomja meg a RESET gombot (C, 66).

Jelmagyarázat (66 ábr.):

- A - Csavarok
- B - Fedél
- C - Reset gomb



67

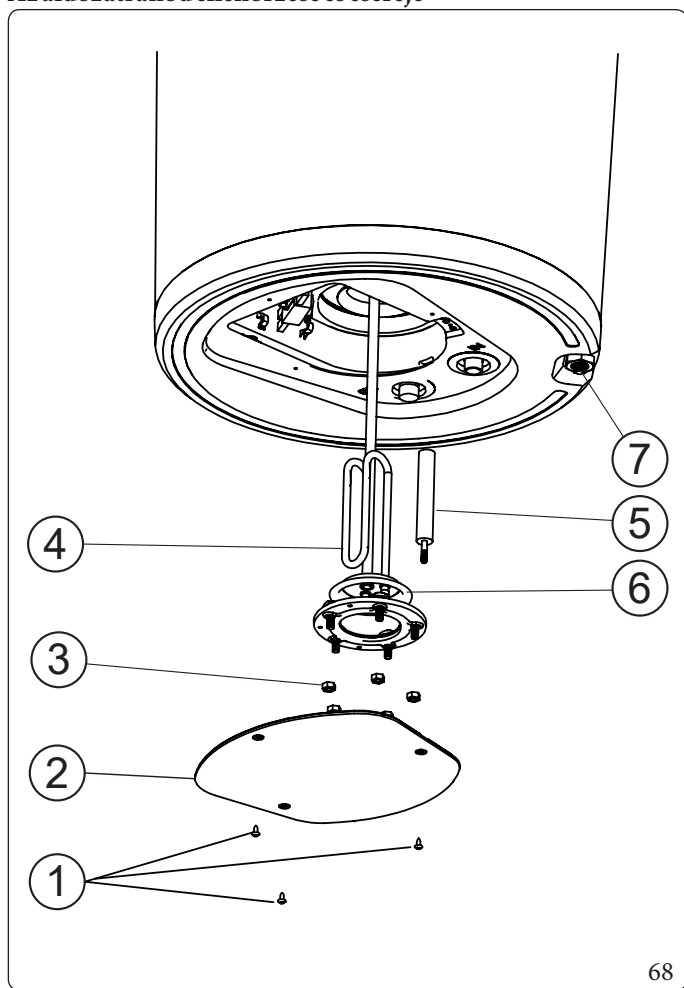
Ha a készüléket piszkos vagy poros környezetben használja, a szűrőt a megfelelő bemeneti levegőcsatlakozásba kell beszerelni. Ha nem megfelelő a fűtési teljesítmény, javasoljuk, hogy tisztítsa meg a légszűrőt.

A közvetlenül a levegőbemenetbe szerelt szűrő tekintetében (azaz a csatornához való csatlakozás nélkül):

- csavarja le a légszűrő csatlakozóját az óramutató járásával ellentétes irányba;
- távolítsa el a szűrőt, és tisztítsa meg teljesen;
- szerelje vissza a készülékre.



Az áldozati anód ellenőrzése és cseréje



- Ürítse ki teljesen a készüléket.
- Csavarja ki a csavarokat (1., ábra 68) a szerkezet alá helyezve.
- Távolítsa el a fedelet (2., ábra 68).
- Távolítsa el az elektromos ellenálláshoz csatlakoztatott kábelt (4. 68).
- Csavarja le az anyákat (3., ábra 68) az ellenállás rögzítésének.
- Távolítsa el a teljes szerelvényt, amely magában foglalja az elektromos ellenállást (4. 68), az anódot (5., ábra 68) és a tömítést (6., ábra 68).
- Csavarja le az anódot (5., 68 ábra), és távolítsa el az elektromos ellenállásról (4., 68).
- Ellenőrizze az anód kopását (5., ábra 68) eltávolítva, és hogy az utóbbi átmérője nagyobb, mint 16 mm.
- Ellenőrizze, hogy nincsenek-e mészkő lerakódások az ellenálláson (4. 68);
- Ha az anód elkopott (például, ha az átmérője kisebb, mint 16 mm), vagy a kopás egyenetlen, cserélje ki.
- Cserélje ki a tömítést (6., ábra 68) a készülék összeszerelési szakaszában.

Jelmagyarázat (68 ábr.):

- 1 - Csavarok
- 2 - Fedél
- 3 - Anyák
- 4 - Elektromos ellenállás
- 5 - Védőanód
- 6 - Tömítés
- 7 - Rendszerüritő csap

3.3 ASZOKÁSOS KARBANTARTÁSI FELADATOK LISTÁJA

Csoport	Ellenőrzési gyakoriság	Teendő
Légszűrő (bemenet)	minden hónapban	Tisztítsa meg a szűrőt
Anód	hathavonta	Cserélje ki, ha elhasználódott
Belső tartály	hathavonta	A tartály tisztítása
Elektromos ellenállás	hathavonta	Az elektromos ellenállás tisztítása
Együtű szelep	minden hónapban	Ellenőrizze, hogy nincsenek-e akadályok

i További információért kérjük, forduljon a szállítóhoz vagy az értékesítés utáni szolgáltatáshoz.



4 MŰSZAKI ADATOK

4.1 MŰSZAKI ADATOK TÁBLÁZATA

- Muszaki adatok: az adattábla tartalmazza.
- Minoségtanúsítás: 2/1984 (III.1.o.) BKM-IPM rendelet szerint a készülék a kezelési útmutatónak megfelel.
- Megfeleloségi nyilatkozat: A készülék a 90/396/CEE és a 92/42/CEE EU direktíváknak megfelel, jogosult a CE jel használatára.
- A termék a 84/2001 (V.30.) Kormányrendelet szerint a rendelkezésre álló, Magyarországra kiterjesztett HU jellel ellátott bevizsgálási engedélyek alapján Magyarországon forgalmazható.

Készülékadatok

		Rapax 100 V4
Súly és méretek		
Egység tömege megtelt	kg	166,0
Testsúly kiürítése	kg	66,0
Méretek (Szé x Ma x Mé)	mm	500 x 1365 x 548
Hűtőközeg		
A hűtőközeg típusa		R290
Hűtőközeg betöltés	g	150
Ventilátor		
Típus		-
Névleges légáramlás	m ³ /h	200
Megengedett nyomásesések a levegőkörben	Pa	60
Villamosenergia-fogyasztás	W	15
Párolgató		
Szárnytípus		hidrofil alumínium
Cső típusa		réz belső horonnyal
Kondenzátor		
Típus		Mikrocsonna
Csomagolt készülék		
Súly csomagolással	kg	72,0
Egység méretei csomagolással (Szé x Mé x Mé)	mm	620 x 1450 x 585
Tárolási környezeti hőmérséklet	°C	-
Elektromos jellemzők Tápellátás		
Elektromos csatlakozás		220-240V~ 50Hz
Maximális energiafogyasztás	W	1950
Névleges áramfelvétel	A	9,0
Felvett teljesítmény integrációs ellenállás nélkül	W	450
Felvett áramerősség integrációs ellenállás nélkül	A	-
Integrációs ellenállás elnyelt teljesítmény (HMV EH)	W	1500
Áram által elnyelt integrációs ellenállás (HMV EH)	A	-
Tápkábel jellemzői		
Kábel típus		-
MFA (biztosíték maximális árama) HMV nélkül	A	5
Biztosíték típusa HMV EH nélkül		T
MFA (maximális biztosítékáram) HMV EH-val	A	16
Biztosíték típusa DHW EH-vel		T
Minimális tápkábel szakasz	mm ²	1,5
A földelt kábel minimális szakasza	mm ²	1,5

		Rapax 100 V4
Egyéb elektromos adatok		
Védelmi osztály		IP21
DHW-tartályadatai		
Anyag		-
Szigetelés vastagsága	mm	-
Higiéniai víztartalom	l	98
Maximális üzemi nyomás	bár	8,0
Maximális használati vízhőmérséklet	°C	70
A hidegvíz minimális bemeneti nyomása	bár	-
Maximális hidegvíz-bemeneti nyomás	bár	5
Ajánlott hidegvíz bemeneti nyomás	bár	3 ~ 4
Biztonsági szelep - Kalibrálás	bár	8,0
Biztonsági szelep - méret	hüvelyk	1/2"
Hőcserélő felület	m ²	-
Maximális üzemi nyomás	bár	-
Anyag		-
Névleges térfogat	l	-
Hasznos térfogat	l	-
Előtöltés	kPa (bar)	-
Korrózióvédelem		Magnézium anód, üvegezett zománccal bevont acél
Hangteljesítmény		
Hangteljesítmény belül (cső nélkül)	dB(A)	54
Hangteljesítmény kívül (csatornával)	dB(A)	-

Termékadatok.

		Rapax 100 V4
HMV		
Állítható melegvíz-hőmérséklet	°C	+38 ÷ +70
Szobahőmérséklet	°C	0 ÷ +43
Hőszivattyú működési bemeneti levegő hőmérséklete	°C	-7 ÷ +43
Integrációs ellenállás működési bemeneti levegő hőmérséklete	°C	-20 ÷ +45

KIVITELEZŐKNEK

FELHASZNÁLÓKNAK

SZERVIZESEKNEK

MŰSZAKI ADATOK



4.2 KÉSZÜLÉKMŰSZAKI ADATLAPJA RAPAX 100 V4 (A 811/2013 RENDELET SZERINT)

A	A szállító neve vagy védjegye	-	Immergas
B	A szállító modell azonosítója	-	Rapax 100 V4
C	Vízmelegítéshez	Bejelentett terhelési profil	M
D	Vízmelegítés energiahatékonysági osztály	-	A+
E	A vízmelegítés energiahatékonysága (átlagos éghajlati viszonyok)	%	111
F	A vízmelegítés éves energiafogyasztása (átlagos éghajlati feltételek)	kWh	463
G	További terhelési profil	-	-
	A vízmelegítés energiahatékonysága	kWh	-
	Vízmelegítés éves energiafogyasztása	%	-
H	Termosztát hőmérséklet beállítása	°C	53
I	Lwa hangteljesítmény szint beltérben	dB	54
I	Lwa hangteljesítményszint kívül	dB	-
J	Működés csak holtidőben	-	Nem
K	Különleges óvintézkedések	-	-
L	Smart érték	-	1
L1	Heti energiafogyasztás intelligens vezérléssel (átlagos éghajlati viszonyok) $Q_{elec,week,smart}$	kWh	9,450
L2	Heti energiafogyasztás intelligens vezérlés nélkül (átlagos éghajlati viszonyok) $Q_{elec,week}$	kWh	10,500
M	A vízmelegítés energiahatékonysága (hidegebb éghajlati viszonyok)	%	92
	A vízmelegítés energiahatékonysága (melegebb éghajlati viszonyok)	%	114
N	A vízmelegítés éves energiafogyasztása (leghidegebb éghajlati feltételek)	kWh	558
	A vízmelegítés éves energiafogyasztása (legmelegebb éghajlati feltételek)	kWh	451

4.3 EGÉSZSÉGÜGYI TELJESÍTMÉNY (EN16147) (RAPAX 100 V4)

Hangteljesítmény belül (csatorna nélkül)		Átlagok	Meleg	HŰT
Energetikai osztály		A+	-	-
Bejelentett terhelési profil		M	-	-
Napi villamosenergia-fogyasztás (Q_{elec})	kWh	2,435	2,133	2,631
Éves villamosenergia-fogyasztás (AEC)	kWh	463	451	558
Hatás Energ. Vízmelegítés (η_{wh})	%	111	114	92
Napi üzemanyag-fogyasztás (Q_{fuel})	kWh	-	-	-
Éves üzemanyag-fogyasztás (AFC)	GJ	-	-	-
V40 (kevert víz 40°C-on) (V40)	l	110	-	-
Szezonális teljesítmény együttható ($SCOP_{HMV}$)		2,61	-	-
Bemelegedési idő (t_h)	h:min	6:04	-	-
Termosztát hőmérséklet	°C	52,7	-	-
Készenléti energiafogyasztás (P_{es})	W	19	-	-

Névleges teljesítmény		
(*) Hőteljesítmény	W	980

(*) Levegő hőmérséklete 15/12°C (DB/WB), belépő víz hőmérséklete 15°C, kilépő víz hőmérséklete 45°C









Immergas S.p.A.

42041 Brescello (RE) - Italy

Tel. 0522.689011

immergas.com



This instruction booklet is made of ecological paper.

