

 **IMMERGAS**

COD. 3.026301

2 ZÓNÁS KÉSZLET

1 kevert és 1 közvetlen zónához

Magis Pro 4-6-9 V2
Magis Combo 4-6-9 V2
Magis Combo 4-6-9 Plus V2

Használati útmutató és **HU**
figyelmeztetések

Kivitelezőknek
Felhasználóknak
Szervizeseknek

1.046215HUN



Kedves Vásárlónk!

Gratulálunk, hogy egy csúcsmínőségű Immergas terméket választott, amely hosszú ideig fogja az Ön kényelmét és biztonságát szolgálni. Ön az Immergas ügyfeleként mindenkor számíthat Szervizhálózatunk szolgálataira, amelynek létrehozásával az volt a célunk, hogy az Ön készülékének hatékonyságát állandóan garantálja.

Olvassa el figyelmesen a következő oldalakat: hasznos tanácsokkal szolgálnak a termék megfelelő használatával kapcsolatban. Ha megfogadja ezen tanácsokat, az Ön Immergas készüléke hosszú ideig működik majd az Ön meglepedésére.

Amennyiben javítási munkálatok vagy időszakos karbantartási munkálatok elvégzésére van szükség, forduljon az Immergas Szervizszolgálatához: a szakszerviz rendelkezik eredeti cserealkatrészekkel, és a gyártó által folyamatosan naprakész információval bővített szakértelemmel.

Általános figyelmeztetések

A jelen használati útmutató annak a kazánnak vagy hőszivattyúnak a szerves részét képezi, amelyhez a keverő készlet csatlakoztatva lesz. Tanulmányozza és gondosan őrizze meg, mert a figyelmeztetések fontos információt tartalmaznak a beszerelésről, a használatról és a karbantartásról. A beszerelési és karbantartási műveleteket végeztesse engedéllyel rendelkező szakemberrel a törvényi és gyártói előírásoknak megfelelően. Szakembernek minősül az a személy, aki rendelkezik a tárgykörben a törvény által előírt ismeretekkel. A kazán hibás beszereléséből eredő személyi sérülésekért vagy egyéb tulajdonban keletkezett károkért a gyártó nem vonható felelősségre. A berendezés karbantartási műveleteit végeztesse az Immergas szakembereivel; a gyártó Szervizhálózata biztosítékot jelent a szakértelemre. A terméket használja rendeltetési céljának megfelelően. Minden más használat nem rendeltetésszerűnek, és mint ilyen veszélyesnek minősül. A beszerelés, üzemeltetés vagy használat során a törvényi és műszaki előírások vagy a jelen használati utasítások (a gyártó vagy a viszonteladó mellékeli) be nem tartásából eredő hibákért és az abból származó károkért a gyártó semmilyen körülmények között nem vonható felelősségre, valamint a fentiek a jótállás megszűnését vonják maguk után.

A gyártó nem vállal felelősséget a nyomtatási, tipográfiai hibákért, valamint fenntartja magának a jogot arra, hogy termékeinek és szolgáltatásainak műszaki vagy kereskedelmi tartalmát előzetes bejelentés nélkül megváltoztassa!

TARTALOM

1	A készülék beszerelése	4
1.1	A rendszer leírása	4
1.2	Beszerelési tudnivalók	4
1.3	Főbb méretek	5
1.4	Hidraulikai csatlakoztatás	6
1.5	Elektromos csatlakoztatás	6
1.6	A berendezés üzembe helyezése	6
1.7	A rendszerek méretezése	6
1.8	Rendelhető készletek	6
1.9	Zóna keringető szivattyú	7
1.10	Főbb alkatrészek	11
2	Kezelési és karbantartási karbantartás	12
2.1	Általános figyelmeztetések	12
2.2	Figyelmeztetések a felhasználó számára	12
2.3	A készülék burkolatának tisztítása	12
3	Ellenőrzés és karbantartás	13
3.1	Kapcsolási rajz	13
4	Műszaki adatok	15
4.1	Műszaki adatok táblázata	15

1 A KÉSZÜLÉK BESZERELÉSE

1.1 A RENDSZER LEÍRÁSA.

A jelen készlet nagy víztérfogatú áramokra tervezett zónákra osztott fűtési és hűtési rendszerekhez lett tervezve. A készletet egy kevert és egy közvetlen zóna vezérlésére tervezték és csak az Immergas Magis Pro 4-6-9 V2 és Magis Combo / Combo Plus 4-6-9 V2 berendezésekkel telepíthető.

Mivelhogy ez a készlet falba süllyesztve szerelhető, a helyigénye tulajdonképpen nulla.

A készlet által kiszolgált minden zónát egy a hőfejlesztő berendezéshez csatlakoztatott hőmérséklet szabályozó kezel.

1.2 BESZERELÉSI TUDNIVALÓK.

A készletek beszerelését bízva szakemberre. A beszerelést az érvényben lévő jogszabályok értelmében csakis megfelelő szakirányú képzettséggel rendelkező szakember végezheti az érvényes, helyi műszaki előírások betartásával, a gyártó útmutatása szerint. A beszerelés megkezdése előtt ellenőrizze, hogy a berendezés teljesen ép-e. Amennyiben kétségei támadnak, forduljon haladéktalanul az eladóhoz. A csomagolóanyagok (kapcsok, szögek, műanyag tasakok, hungarocell, stb.) veszélyesek lehetnek, ezért tartsa gyermekektől távol. Meghibásodások, üzemzavarok vagy nem megfelelő működés esetén kapcsolja ki a berendezést, és forduljon szakemberhez pl. a Felhatalmazott Szervizhálózat egyik munkatársához. A készüléket tehát soha ne próbálja meg szerelni vagy megjavítani. A fentiek figyelmen kívül hagyása személyes felelősséget és a jótállás megszűnését vonja maga után.

Süllyesztett szerelés.

Végezze el a kőműves előmunkálatokat, azzal, hogy készít egy olyan rést a falon, ami képes megtartani a készletet (a méreteket lásd a következő oldalon).

Helyezze be a készletet (1) a helyére, de még a behelyezése előtt, ne feledje el kinyitni a négy kítámasztó fület (2) (lásd az 1. ábrát). A készülék falba történő beépítése közben ügyeljen az oldalsó széleire és az előlapjára.

MEGJEGYZÉS: mivel a rendszer és a készlet közötti elektromos és hidraulikai csatlakozásokat a berendezés által elfoglalt helyen belül kell kialakítani, először a készletet kell felszerelni, és csak utána kerülhet sor a rendszer bemeneti és kimeneti csöveinek elhelyezésére és az elektromos vezetékek csatolására.

Figyelem: mivelhogy a süllyesztett készlet nem tartószerkezet, ami nem helyettesíti az eltávolított falat, így szükséges a falon belüli megfelelő helyzetben történő elhelyezés ellenőrzése.

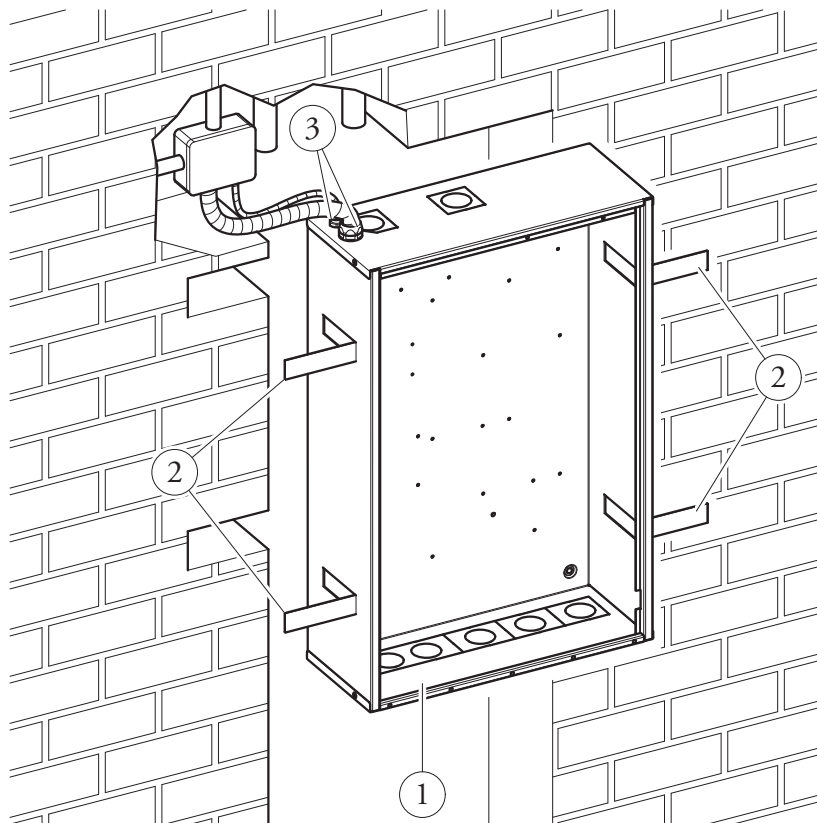
Biztonsági okokból a készlet telepítési nyílását a falban az előírások szerint le kell zárni.

MEGJEGYZÉS: hagyja szabadon az ajtó alatt található elülső ürítő nyílásokat. Ellenkező esetben, az egységbe kerülő esetleges víz, nem tud távozni.

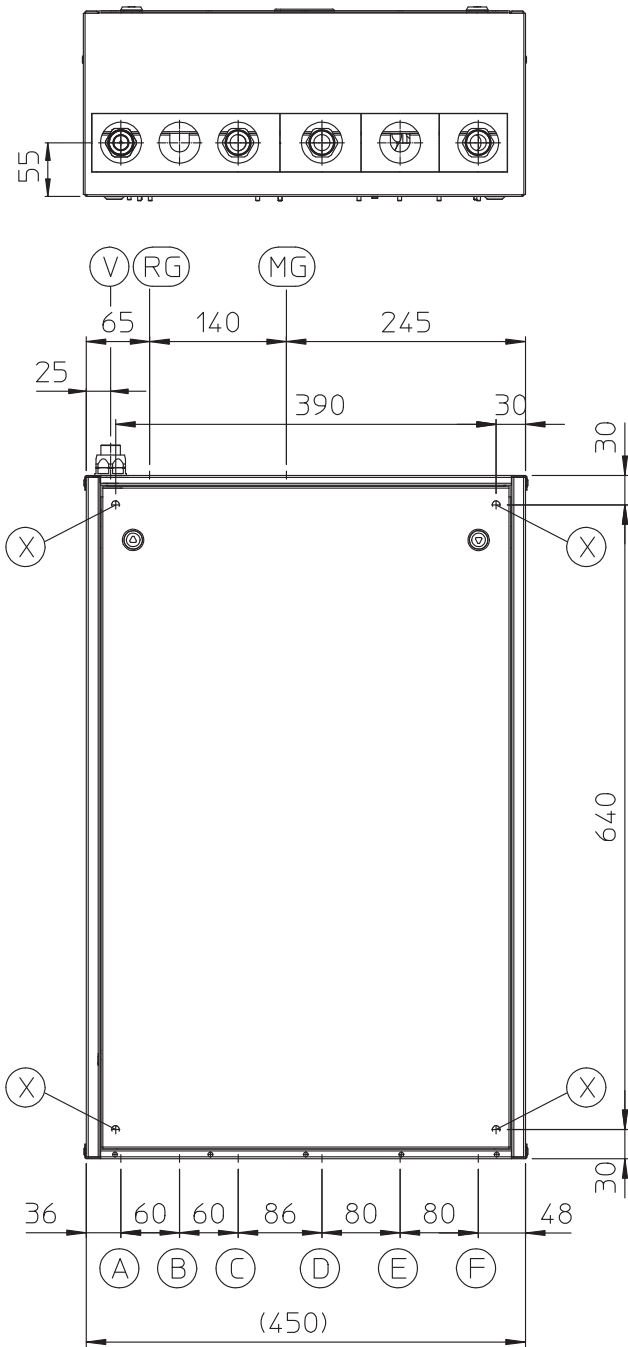
Függesztett szerelés.

Erősítse fel a készletet a falra négy darab a fal típusához és a készülék súlyához megfelelő rögzítő dübelekkel (a szállítmány nem tartalmazza) az előzőleg fúrt négy lyuk alkalmazásával (lásd a 2. ábra X tételét).

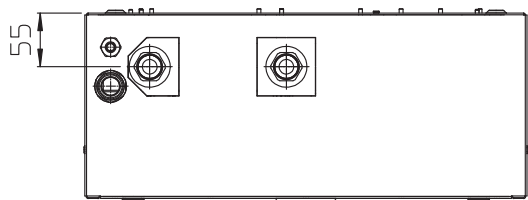
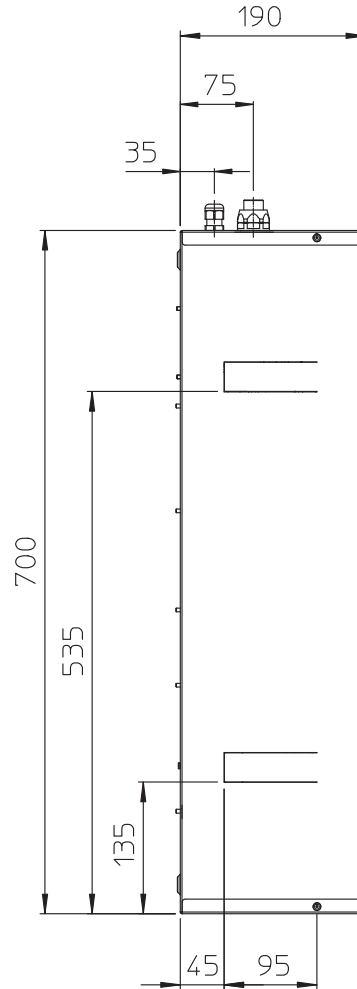
Használja fel a hozzá adott kábelvezetőt és tömszelencét (3), ami korlátozza a víz vázba történő beszivárgását.



1.3 FŐBB MÉRETEK.



Magasság (mm)	Szélesség (mm)	Mélység (mm)
700	450	190



Jelmagyarázat:

- RG - Visszatérő ág (hőfejlesztő berendezés felé) (G ¾")
- MG - Előremenő ág (a hőfejlesztő berendezés felől) (G ¾")
- V - Elektromos csatlakozás
- X - Furat falra rögzítéshez (függesztett)
- A - 1. közvetlen zóna visszatérő csatlakozása (G ¾")
- B - 2. kevert zóna visszatérő csatlakozása (G 1")
- C - Nem használatos
- D - Nem használatos
- E - 2. kevert zóna előremenő csatlakozása (G 1")
- F - 1. közvetlen zóna előremenő csatlakozása (G ¾")

1.4 HIDRAULIKAI CSATLAKOZTATÁS.

Figyelem: a készülék csatlakoztatása előtt mossa át alaposan a fűtési rendszert (csöveket, radiátorokat, stb.) olyan speciális szerekkel vagy vízkőoldókkal, amelyek bármilyen maradványokat képesek eltávolítani, és amelyek negatív formában nem befolyásolják a készülék megfelelő működését.

Az előírásoknak megfelelően végezze el a fűtési- és vízkeringető rendszer vizének kezelését, mert ezzel megelőzheti, hogy a készülékben vagy a rendszerben lerakódások (pl. vízkő) képződjenek, illetve iszap vagy egyéb, a rendszerre és a berendezésre káros anyagok halmozódjanak fel.

A hidraulikai csatlakoztatásokat a 2. ábrán is látható méretek ésszerű felhasználásával kell végrehajtani.

MEGJEGYZÉS: mielőtt bekötné a hidraulikus csatlakoztatásokat, távolítsa el a berendezés előremenő és visszatérő ágán lévő összes védősapkát.

A csatlakoztatásokat közvetlenül a hidraulikai váltón lévő belső menetes csatlakozó segítségével vagy a rendszer (választható) elzáró csapjainak közbeiktatásával lehet végrehajtani. Ezek csapok nagyon hasznosak a karbantartási műveletek végzésénél, mivel segítségükkel csak a hidraulikai váltót kell leüríteni és nem az egész berendezést.

MEGJEGYZÉS: A gyártó nem biztosítja az alacsony hőmérsékletű zónába szerelendő G1 csapokat.

Ellenőrizze, hogy hőfejlesztő berendezésben lévő tágulási tartály mérete elegendő-e ahhoz, hogy lehetővé tegye a víz felmelegítése közben fellépő térfogat növekedést anélkül, hogy a biztonsági lefúvató szelep nyitna. Ha a tágulási tartály mérete nem megfelelő, ki kell cserélni.

A készlet elő van készítve egy a gyűjtőcsőre szerelendő automatikus légtelenítő "jolly" beiktatására, ami azért ajánlatos, mert ez hatékonyabb légtelenítést biztosít a rendszer belsejében.

1.5 ELEKTROMOS CSATLAKOZTATÁS.

A készlet IPX4D védelmi osztályú. A termék ezt a védelmi szintet csak a megfelelő földeléssel ellátott hálózatba való a hatályos biztonsági szabályoknak megfelelő csatlakoztatást követően éri el.

Figyelem: a gyártó nem vállal felelősséget személyi sérülésekért és vagyoni károkért abban az esetben, ha a berendezést nem földelt hálózatba, vagy szakszerűtlenül csatlakoztatja.

Ellenőrizni kell azt is, hogy az elektromos rendszer elbírja-e a beépített berendezés műszaki adattábláján lévő maximális áramfelvételt.

Fontos: a bekötéshez kötelező két elektromos vezetékét létesíteni, a szabványoknak megfelelően elválasztva ezzel a magas és alacsony feszültségű csatlakozásokat. Ezeket a vezetéseket a megfelelő hüvelyen vagy csatornán keresztül kell bevezetni a készlet belsejébe a berendezés felső részén elhelyezett tömszelencék közbeiktatásával.

1.6 A BERENDEZÉS ÜZEMBE HELYEZÉSE.

A rendszer feltöltése. A berendezés csatlakoztatását követően tölts fel a rendszert.

A feltöltést lassan kell végezni, hogy a vízben lévő levegőbuborékok összegyűlhessenek, és eltávozhasanak a fűtési rendszer légtelenítő szelepein keresztül.

A radiátorok légtelenítő szelepeit akkor lehet elzárni, amikor már csak víz folyik belőlük.

A vízfeltöltő csapot akkor kell elzárni, amikor a hőszivattyú nyomásmérője kb. 1,2 bar nyomást mutat.

MEGJEGYZÉS: a műveletek idejére be kell kapcsolni a hidraulikai modul rendszer légtelenítő funkcióját (lásd a vonatkozó kezelési útmutatót).

1.7 A RENDSZEREK MÉRETEZÉSE.

Ellenőrizze a tervezési paramétereket, hogy lehetővé teszik-e egy a vonatkozó jogszabály szerinti, illetve ez által meghatározott padlófűtés formájában szétterülő felületi hőmérséklet kialakulását.

1.8 RENDELHETŐ KÉSZLETEK.

- Fűtési rendszer elzárócsap készlet (külön rendelhető). A készlethez rendelhető egy rendszer elzáró csap készlet, amelyet a rendszer előremenő / visszatérő fűtéscsöveire kell elhelyezni. A készlet különösen hasznos a karbantartási munkálatok során, mert lehetővé teszi, hogy csak a készletből és ne az egész rendszerből kelljen leengedni a fűtővizet.

A fenti készlet kompletten, a beszereléshez és használathoz szükséges minden dokumentációval együtt kerül kiszállításra.

1.9 ZÓNA KERINGETŐ SZIVATTYÚ.

Az készüléket sebességszabályzóval felszerelt keringető szivattyúval szállítjuk.

A beállítható paramétereknek köszönhetően a szivattyú a fűtési rendszerek többségét képes megfelelően keringtetni.

A keringető szivattyú megfelel a lakóépületek fűtésrendszerei által támasztott igényeknek.

A keringető szivattyút egy elektromos vezérlőrendszer irányítja, amely segítségével speciális beállításokat is elvégezhet.

Szabályozás

A keringető beállításához nyomja meg az elülső gombot. (3. ábra, 1. tétel).

Forgatással a következő keringető szivattyú vezérlési módok választhatók:

- Állandó sebesség I, II, III.
- Arányos emelőmagasság I, II, III.
- Állandó emelőmagasság I, II, III.

Állandó sebesség  (3. ábra, 2. tétel)

Lehetővé teszi a keringető sebességének beállítását rögzített módban.

3 különböző sebesség állítható be:

- I: Minimális sebesség.
- II: Közepes sebesség.
- III: Maximális sebesség.

Gyárilag beállított fordulatszám = Állandó sebesség III.



Arányos emelőmagasság ($\Delta P V$)  (3. ábra, 4. tétel)

A rendszer hőigényének (térfogatáram) csökkenésével a keringető szivattyú arányosan csökkenti a nyomást (emelőmagasságot).

Ennek a funkciónak köszönhetően a keringető szivattyú áramfogyasztása csökken: a szivattyú által felhasznált energia (teljesítmény) a nyomás és a térfogatáram csökkenésével arányosan csökken.

Ennek a beállításnak köszönhetően a keringető szivattyú a fűtésrendszerek többségénél optimális teljesítményt biztosít, és különösen alkalmassá teszi az egy- ill. kétcsöves rendszerekben való alkalmazásra.

Az emelőmagasság csökkenésével a csövekben, szelepek ill. radiátorokban megszűnik az esetleges kellemetlen zaj.

Optimális hőérzet és zajszint.

Állandó emelőmagasság ($\Delta P C$)  (3. ábra, 3. tétel)

A rendszer hőigényének (térfogatáram) csökkenésével a keringető szivattyú állandó szinten tartja a nyomást (emelőmagasságot).

Ez a beállítás padlófűtés rendszerekhez való, ahol a fűtőköröket ugyanarra az emelőmagasság esésre kell stabilizálni.

Egyéb funkciók:

- A szivattyú **légtelenítési funkciója** aktiválódik a kezelőgomb (3. ábra, 1. tétel) hosszan tartó (3 másodperc) megnyomásával és a szivattyú automatikus légtelenítésével.

Ez a funkció nem befolyásolja a fűtési rendszert.

A szivattyú szellőző funkciója elindul és 10 percig tart.

A két felső és alsó LED lámpa (3. ábra, 5. tétel) felváltva villog 1 másodperc távolságban.

A leállításhoz nyomja meg a vezérlőgombot (3. ábra, 1. tétel) 3 másodpercig.

- A **kézi újraindítást** a vezérlőgomb (3. ábra, 1. tétel) hosszú megnyomása (5 másodperc) aktiválja, és szükség esetén feloldja a szivattyút (pl. hosszabb ideig tartó inaktivitás után a nyári időszakban).

- A **billentyűzár** a vezérlőgomb (3. ábra, 1. tétel) hosszan tartó (8 másodperc) megnyomásával aktiválódik, és rögzíti a szivattyú beállításait. A billentyűzár megakadályozza a szivattyú véletlen vagy jogosulatlan módosításait.

Aktiválja a billentyűzárát úgy, hogy 8 másodpercig lenyomja a vezérlőgombot (3. ábra, 1. tétel), amíg a kiválasztott beállítás LED-je (3. ábra, 5. tétel) rövid ideig villog, majd engedje fel a gombot.

A LED-ek (3. ábra, 5. tétel) 1 másodpercenként folyamatosan villognak.

Ha a kulcszár be van kapcsolva, a szivattyú beállításai már nem módosíthatók.

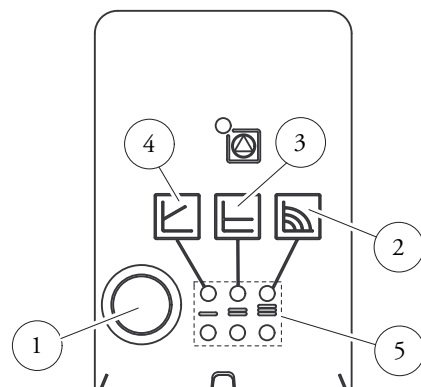
A billentyűzár deaktiválása ugyanúgy történik, mint az aktiválás.

Manuális újraindítás

Elzáródás észlelésekor a szivattyú megpróbál automatikusan újraindulni.

Ha a szivattyú nem indul újra automatikusan:

- Aktiválja a kézi újraindítást úgy, hogy 5 másodpercig lenyomja a vezérlőgombot (3. ábra, 1. tétel), majd engedje fel.
- Az újraindítási funkció elindul és max. 10 perc.
- A LED-ek (3. ábra, 5. tétel) egymás után villognak az óramutató járásával megegyező irányban.
- A leállításhoz nyomja meg a vezérlőgombot (3. ábra, 1. tétel) 5 másodpercig.



Jelmagyarázat:

- 1 - Üzem mód választó forgatógomb
- 2 - Működés állandó sebességen
- 3 - Működés állandó emelőmagassággal
- 4 - Működés arányos emelőmagassággal
- 5 - Üzem mód jelző LED-ek

3

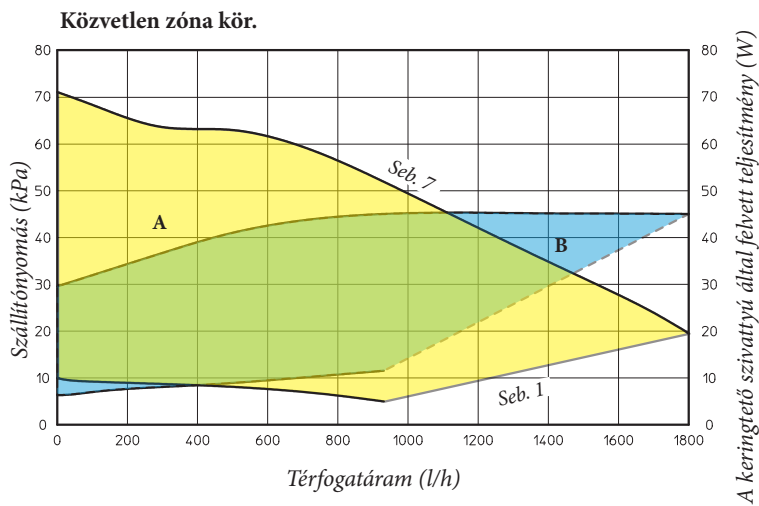
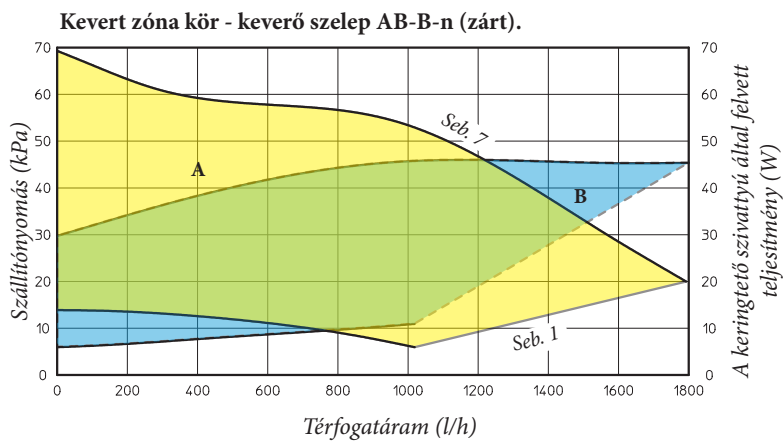
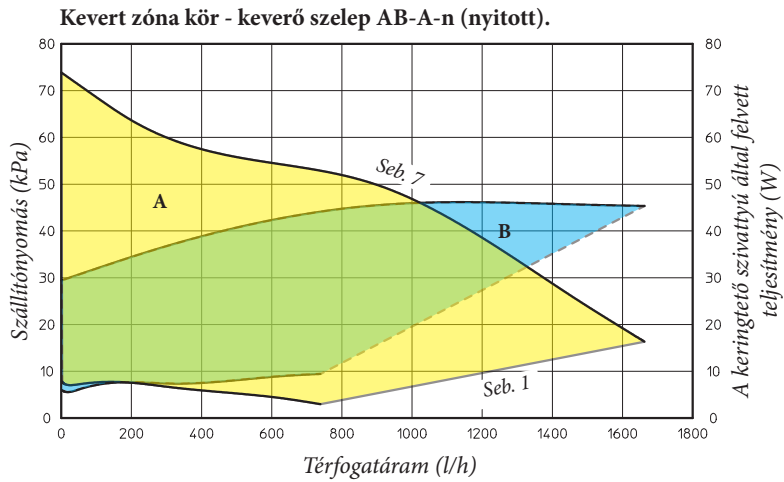
Meghibásodások, okok és helyreállítás.

Meghibásodások	Ok	Megoldás
A szivattyú nem működik bekapcsolt áramellátással.	Az elektromos biztosíték hibás	Ellenőrizze a biztosítékokat
	A szivattyú feszültségmentes	Szüntesse meg az áramellátás megszakítását
A szivattyú zajokat generál.	Kavitáció az elégtelen nyomás miatt	Növelje a rendszer nyomását a megengedett tartományon belül
		Ellenőrizze az emelőmagasság beállítását, és ha szükséges, állítson be egy alacsonyabb emelőmagasságot
Az épület nem melegszik.	A sugárzó panelek hőteljesítménye túl alacsony	Növelje az átadási értéket
		Állítsa a vezérlési módot ΔP -c-re ΔP -v helyett

Fűtési rendszer keringtető szivattyú valós idejű diagnosztika.

- A hibát jelző LED meghibásodást jelez.
- A szivattyú leáll (a hibától függően), és ciklikusan újraindításokat végez.

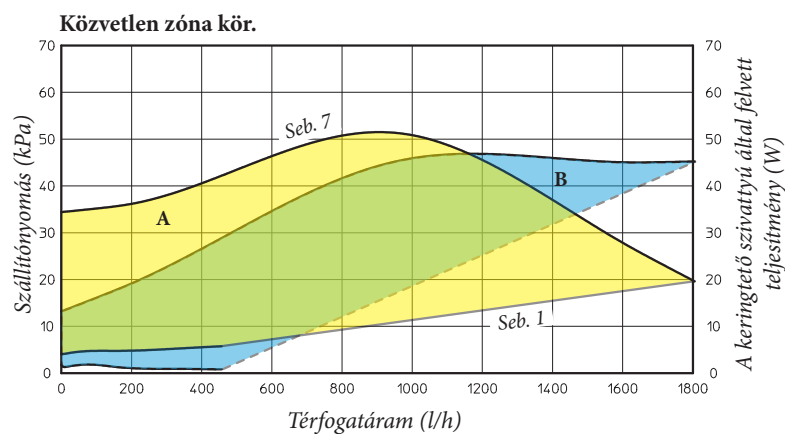
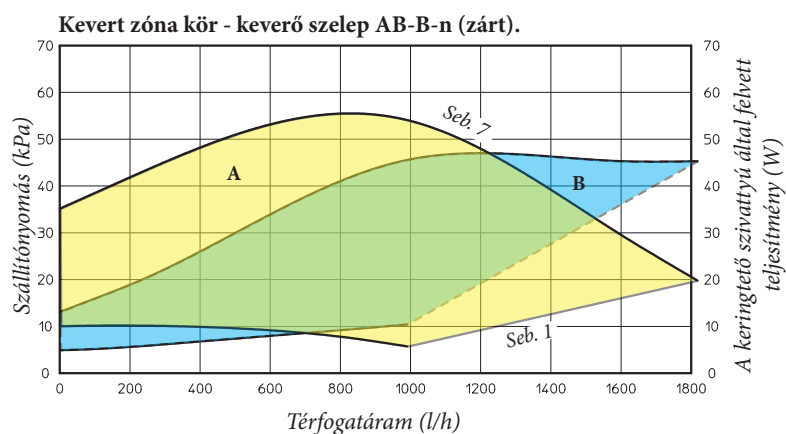
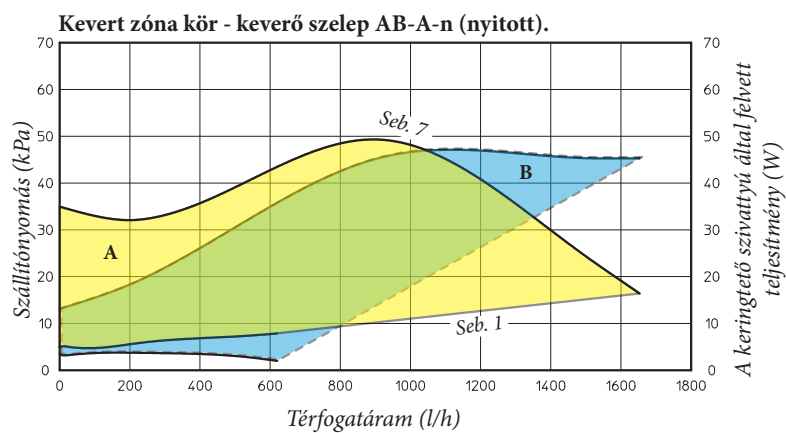
LED	Meghibásodások	Ok	Megoldás
Piros fényvel világít	Leállítás	A járókerék nem forog	Aktiválja a kézi újraindítást, vagy vegye fel a kapcsolatot a hivatalos műszaki ügyfélszolgálattal
	Érintkező/tekerccselés	Hibás tekerccselés	
Pirosan villog	Alacsony feszültség/túlfeszültség	A tápfeszültség túl alacsony / magas a tápellátó oldalon	Ellenőrizze a hálózati feszültséget és a használati feltételeket, forduljon a hivatalos műszaki ügyfélszolgálathoz
	Modul hőmérséklete túl magas	Modul belső része túl meleg	
	Rövidzárlat	Túl nagy a motoráram	
Pirosan/zölden villog	Turbina működés	A szivattyúk hidraulikus rendszere tápellátás alatt, de a szivattyún nincs hálózati feszültség	Ellenőrizze a hálózati feszültséget, a víz térfogatáramát/nyomását, valamint a környezeti feltételeket
	Száraz üzemeltetés	Levegő a szivattyúban	
	Túlterhelés	A motor nehezen jár. A szivattyú megfelel a specifikációknak (pl. magas modul hőmérséklet). A fordulatszám kisebb, mint normál üzemben	



Jelmagyarázat:

- A = Rendelkezésre álló emelőmagasság 1 - 7-es sebességen
- B = A fűtési rendszer keringtető szivattyúja által felvett teljesítmény (csíkozott terület)

Rendelkezésre álló emelőmagasság és keringtető szivattyú áramfelvétel arányos emelőmagasságú program ($\Delta P P$) beállítása esetén.

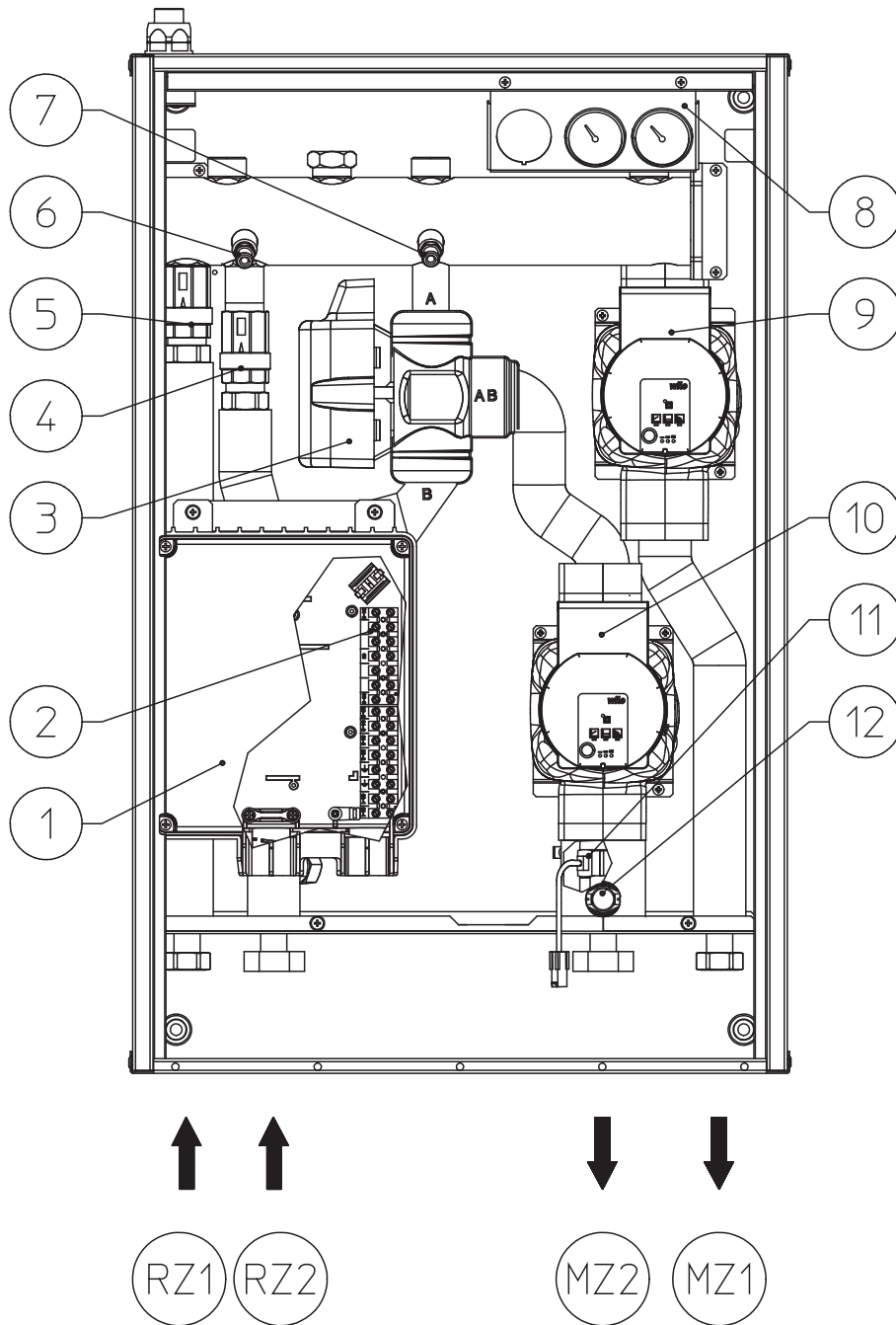


Jelmagyarázat:

A = Rendelkezésre álló emelőmagasság 1 - 7-es sebességen

B = A fűtési rendszer keringtető szivattyúja által felvett teljesítmény (csíkozott terület)

1.10 FŐBB ALKATRÉSZEK.



Jelmagyarázat:

- 1 - Csatlakozó doboz
- 2 - Csatlakozó sorkapocs
- 3 - Keverőszelep
- 4 - Kevert zóna visszatérő ági együtű „Europa” szelep
- 5 - Közvetlen zóna visszatérő ági együtű „Europa” szelep
- 6 - Lefolyó csatlakozó
- 7 - Lefolyó csatlakozó
- 8 - Hőmérők az előremenő ág hőmérsékletének méréséhez
- 9 - Közvetlen zóna keringtető szivattyúja
- 10 - Kevert zóna keringtető szivattyúja
- 11 - Kevert zóna előremenő ági érzékelője
- 12 - Kevert zóna biztonsági termosztátja

2 KEZELÉSI ÉS KARBANTARTÁSI KARBANTARTÁS

2.1. ÁLTALÁNOS FIGYELMEZTETÉSEK.

Ha úgy dönt, hogy átmenetileg kikapcsolja a készüléket, akkor ezt közvetlenül a főkapcsolón keresztül is megteheti, csökkentve ezzel a készüléken lévő feszültséget a biztonságosabb munkavégzés érdekében.

Figyelem: az elektromos részegységek bármelyikének használata során be kell tartani néhány alapvető szabályt:

- ne érintse meg a készüléket vizes vagy nedves testrészekkel; illetve mezítláb sem.
- ha a készülék falra van felszerelve (függő): ne húzza meg az elektromos vezetékeket, és ne tegye ki a készüléket az időjárás viszontagságainak (eső, nap, stb.);
- ha a kábel sérült, kapcsolja ki a készüléket, és a kábel cseréjét kérje az Immergas szervizszolgálat munkatársaitól;
- ha úgy dönt, hogy egy bizonyos ideig nem használja a készüléket, akkor ajánlatos kikapcsolni a főkapcsolót.

2.2 FIGYELMEZTETÉSEK A FELHASZNÁLÓ SZÁMÁRA.

Mivel a készüléket a felhasználónak nem kell se beállítani, se ellenőrizni, éppen ezért tilos kinyitni a készülék burkolatát.

Az egyetlen művelet, amit a felhasználónak meg kell tennie az az, hogy rendszeresen ellenőriznie kell a hőfejlesztő berendezésben lévő víznyomást. A hőfejlesztő berendezés nyomásmérőjének mutatója 1 és 1,2 bar közötti értéket kell, hogy mutasson.

Ha a nyomás nem éri el a 1 bart (hideg rendszerben), töltsön vizet a rendszerbe.

MEGJEGYZÉS: Ha a nyomás eléri a 3 bar közeli értéket, a hőszivattyú biztonsági lefúvató szelepe bekapcsolhat.

Ebben az esetben forduljon szakemberhez.

Amennyiben gyakran fordul elő nyomáscsökkenés, hívjon szakembert, mivel el kell hárítani a rendszer esetleges vízvesztésének okát.

2.3. A KÉSZÜLÉK BURKOLATÁNAK TISZTÍTÁSA.

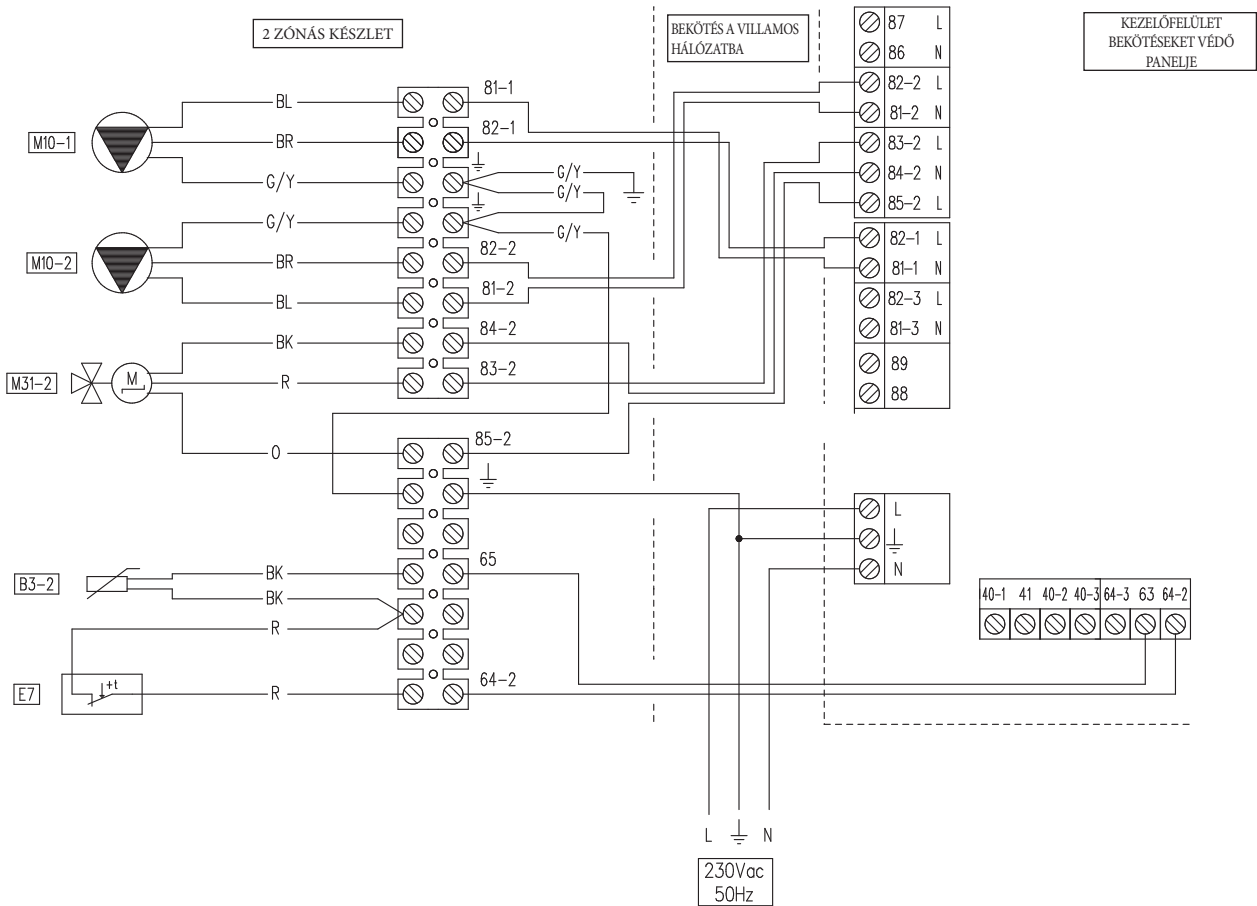
A készlet burkolatának tisztításához használjon nedves törlőruhát és semleges szappant. Ne használjon súroló tisztítószer, se súrolóport.

3 ELLENŐRZÉS ÉS KARBANTARTÁS

- A nyomásmérő segítségével ellenőrizze, hogy a fűtési /hűtési rendszert feltöltötték-e (a nyomásmérő mutatójának 1÷1,2 bar között kell állnia);

- Ellenőrizze, hogy a légtelenítő szelep sapkája (ha van) nyitva van-e, és a rendszert légtelenítette-e;
 - ellenőrizze a csővezetékek szivárgásmentességét;
 - ellenőrizze a villamos vezetékek és vízvezetékek bekötését;
 Amennyiben a biztonsági ellenőrzések közül akár csak egynek negatív az eredménye, a rendszer nem üzemelhet be.

3.1 KAPCSOLÁSI RAJZ.



Jelmagyarázat:

- B3-2 - 2. zóna előremenő érzékelő
- E7 - A 2. kevert zóna biztonsági termosztátja
- M10-1 - 1. zóna keringtető szivattyú
- M10-2 - 2. zóna keringtető szivattyú
- M31-2 - 2. zóna keverő szelepe

Színkódok jelmagyarázata:

- BK - Fekete
- BL - Kék
- BR - Barna
- G/Y - Sárga/Zöld
- O - Narancssárga
- R - Piros

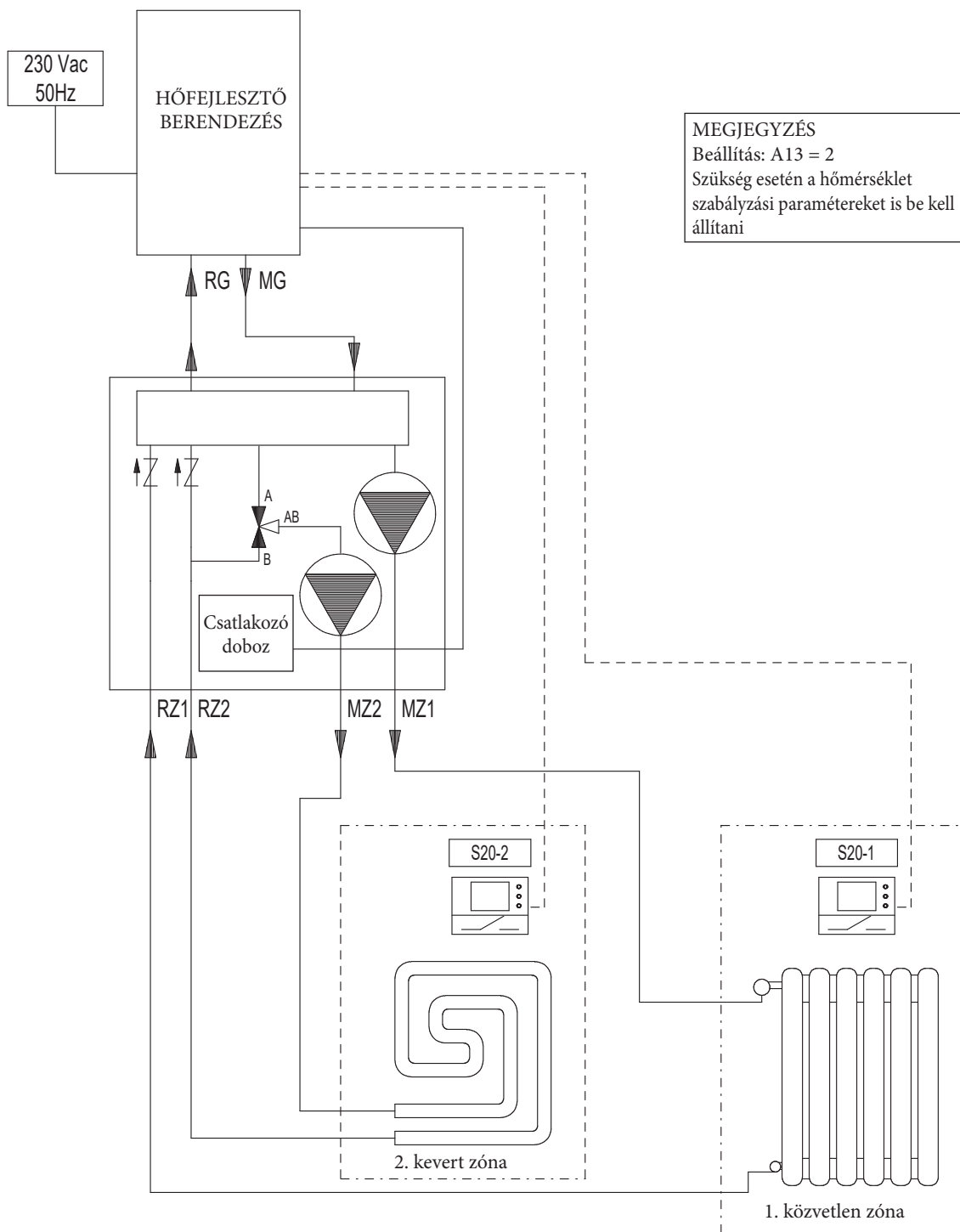
KIVITELEZŐKNEK

FELHASZNÁLÓKNAK

SZERVIZESEKNEK

MŰSZAKI ADATOK

Hidraulikai séma, példa a bekötésre.



Jelmagyarázat:

S20-1 - Szobatermosztát, 1. zóna

S20-2 - Szobatermosztát, 2. zóna

4 MŰSZAKI ADATOK.

4.1 MŰSZAKI ADATOK TÁBLÁZATA.

Névleges maximális nyomás	bar	3
Maximális üzemi hőmérséklet	°C	90*
A berendezés víztartalma	l	1,5
A nem kevert zónában rendelkezésre álló emelőmagasság 1000 l / h (max.) térfogatáram mellett	kPa (m H ₂ O)	49,4 (5,0)
A kevert zónában (a keverő szelep nyitott helyzetében) rendelkezésre álló emelőmagasság 1000 l / h (max.) térfogatáram mellett	kPa (m H ₂ O)	46,8 (4,8)
Üres készülék súlya	kg	21,1
Teli készülék súlya	kg	22,6
Maximális teljesítményfelvétel	A	0,7
Beépített elektromos teljesítmény	W	135
EEl érték	-	≤ 0,20 - 3. rész
Elektromos berendezés védelme	-	IPX4D
A készlet és a hőszivattyú vagy kazán közötti maximum távolság	m	15

* = csak egy hőfejlesztő berendezés csatlakoztatása esetén elérhető hőmérséklet.

KIVITELEZŐKNEK

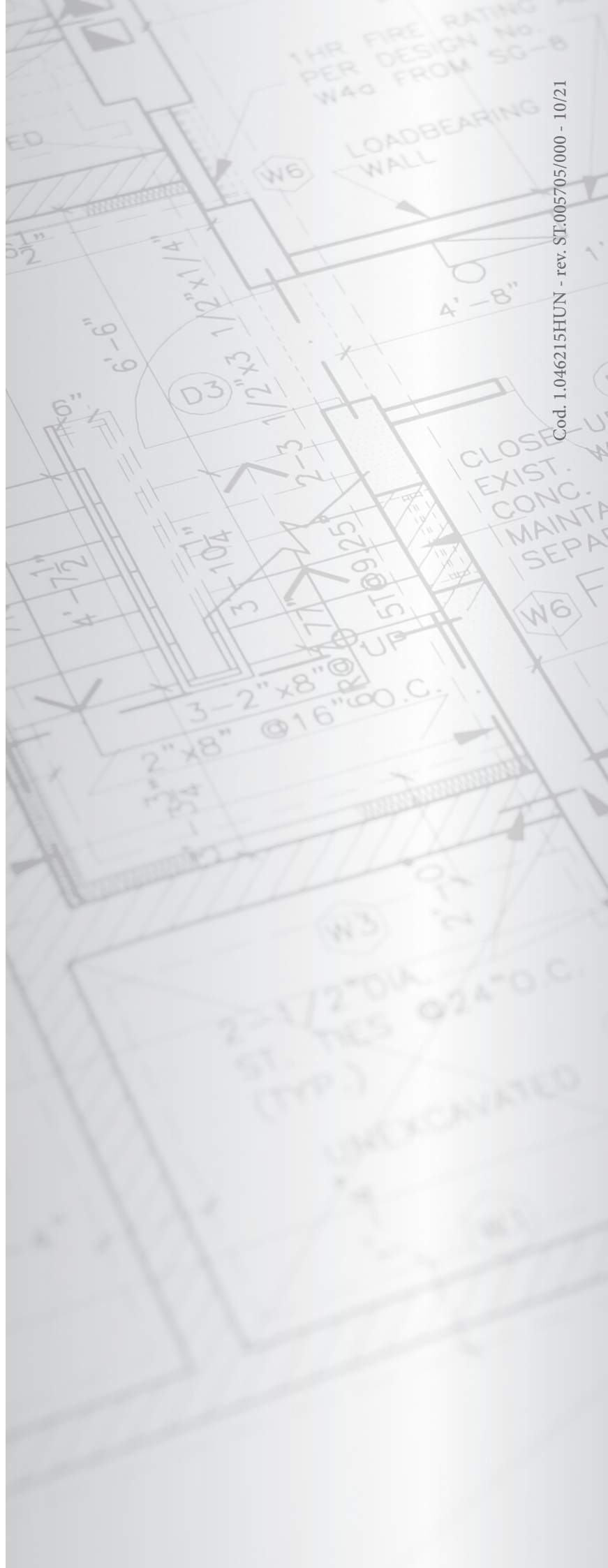
FELHASZNÁLÓKNAK

SZERVIZESEKNEK

MŰSZAKI ADATOK



This instruction booklet
is made of ecological paper



Cod. 1.046215HUN - rev. ST.005705/000 - 10/21



immergas.com

Immergas S.p.A.
42041 Brescello (RE) - Italy
Tel. 0522.689011
Fax 0522.680617