



HASZNÁLATI
ÚTMUTATÓ

3.011668

ZÓNAVEZÉRLŐ
DOBOZ



MD12025 - 2012-09-24
Műszaki dokumentáció

HASZNÁLATI
ÚTMUTATÓ

KEDVES VÁSÁRLÓNK!

Gratulálunk, Ön egy Immergas terméket választott, amely hosszú ideig fogja az Ön kényelmét és biztonságát szolgálni. Ön, az Immergas ügyfeleként, mindenkor számíthat Szakszerviz hálózatunk szolgáltatásaira, amelynek létrehozásával az volt a célunk, hogy az Ön készülékének hatékony működését hosszán biztosítsuk. Olvassa el figyelmesen az alábbi oldalakat: hasznos tanácsokkal szolgálnak a termék megfelelő használatával kapcsolatban. Ha megfogadja ezeket a tanácsokat, akkor az Ön Immergas készüléke hosszú ideig működik majd az ön elégedettségére. Amennyiben javítási munkálatok vagy időszakos karbantartási munkálatok elvégzésére van szükség, forduljon az Immergas Szakszerviz hálózatában szereplő partnerünkhöz. A Szakszerviz rendelkezik eredeti cserealkatrészekkel és gyártó által szolgáltatott naprakész információkkal.

ÁLTALÁNOS FIGYELMEZTETÉSEK

A használati útmutató a termék szerves és alapvetően fontos részét képezi. Tulajdonosváltás esetén adja át az útmutatót az új tulajdonosnak. Tanulmányozza át és gondosan őrizze meg az útmutatót, mert a figyelmeztetések fontos információt tartalmaznak a beszerelésről és használatról. A beszerelési műveleteket végeztesse az Immergas-al szerződött szakemberrel a gyártói előírásoknak megfelelően. Szakembernek minősül az a személy, aki rendelkezik a tárgykörben a törvény által előírt ismeretekkel és végzettséggel.

A zónavezérlő doboz hibás beszereléséből eredő személyi sérülésekért vagy egyéb tulajdonban keletkezett károkért a gyártó nem vonható felelősségre. A zónavezérlő dobozt használja rendeltetési céljának megfelelően. Minden más használat nem rendeltetésszerűnek és mint ilyen veszélyesnek minősül. A beszerelés, üzemeltetés vagy használat során a törvényi és műszaki előírások vagy a kiadványban lévő használati utasítások (a gyártó vagy a viszonteladó mellékeli) be nem tartásából eredő hibákért és az abból származó károkért a gyártó semmilyen körülmények között nem vonható felelősségre, valamint a fentiek a jótállás megszűnését vonják maguk után. A zónavezérlő doboz szerelésével kapcsolatos szabályozásokról és az Immergas-al szerződött partnerek listájáról bővebb információért kérjük hívja az Immergas Ügyfélszolgálatát vagy látogasson el honlapunkra:

www.immergas.hu

FELHÍVÁSOK ÉS FIGYELMEZTETÉSEK AZ ELHELYEZÉSHEZ ÉS SZERELÉSHEZ

Az Immergas készülékek szerelését, beüzemelését és javítását csak a megfelelő képzettséggel és engedéllyel rendelkező, az Immergas Hungária Kft.-vel szerződött szakember végezheti el. A szerelés során be kell tartani a helyi és nemzeti előírásokat és szabványokat valamint a gyártó rendelkezéseit.

A szerelés megkezdése előtt ellenőrizze, hogy a készülék teljesen ép. Amennyiben kétségei támadnak, forduljon haladéktalanul az eladóhoz. A csomagolóanyagok (kapcsok, műanyag tasakok, stb.) veszélyesek lehetnek, ezért tartsa gyermekektől távol.

Meghibásodás vagy nem megfelelő működés esetén kapcsolja ki a készüléket, és forduljon az Immergas Hungária Kft.-vel szerződött szakemberhez. A készüléket ne próbálja meg saját kezűleg megjavítani! A fentiek figyelmen kívül hagyása a jótállás megszűnését vonja maga után.

KAZÁNOK LISTÁJA, AMELYEKSEL EGYÜTTMŰKÖDIK A ZÓNAVEZÉRLŐ DOBOZ

- NIKE Mini 24 kW
- NIKE Mini 24 kW X
- EOLO Mini 24 kW
- EOLO Mini 24 kW X
- ZEUS 24 kW
- ZEUS 28 kW
- AVIO 24 kW
- VICTRIX 12 kW X
- VICTRIX 24 kW X
- VICTRIX 26 kW
- HERCULES Condensing 26 kW
- HERCULES Condensing 32 kW
- HERCULES Condensing 32 kW ABT
- HERCULES Condensing 26 kW Solar



A ZÓNAVEZÉRLŐ DOBOZ MŰKÖDÉSE

A zónavezérlő doboz maximum 3 zónát (zónaszelepet vagy szivattyút) tud vezérelni, amennyiben a felsorolt kazánokhoz egy Amico^{V2} tápvezérlő van csatlakoztatva. Ebben az esetben az Amico^{V2} az 1-es zóna vezérlését felügyeli. A zónavezérlő dobozt a használati útmutatóban megfelelő módon kell telepíteni. A zónavezérlő dobozhoz csatlakozó szoba termosztátoknak terhelésmentes kapcsolatot kell adnia.

FELHÍVÁSOK A ZÓNAVEZÉRLŐ DOBOZ TELEPÍTÉSÉHEZ

- A csatlakozó termosztátoknak terhelésmentes kapcsolatot kell adnia a vezérlődoboz felé. Tilos 230 V-os feszültséget a termosztátokra kötni!
- A termosztátok tápellátása nem a zónavezérlő dobozból történik, helyette bármely más módon megoldható (adapter, elem, stb.).
- A zónavezérlő doboz és a termosztátok közötti vezeték hossz nem lehet több, mint 50 méter.
- A zónavezérlő doboz és a kazán közötti vezeték hossz nem lehet több, mint 15 méter.
- A csatlakozó vezetékek minimális átmérője 0,5 mm².
- A zónavezérlő dobozt úgy telepítse, hogy a kábelek tömszelencéi vízszintes helyzetben legyenek, a csatlakozó kábelek elvezetése megfelelő legyen.
- A nem használt tömszelencéket úgy kell lezárni és tömíteni, hogy az IP44-es védettség biztosítható legyen.
- A vezetékek csatlakoztatása után szerelje vissza a zónavezérlő doboz fedelét és helyezze áram alá a kazánt.

HMV TERMELÉS

Amennyiben a kazán HMV üzemmódban üzemel vagy át van állítva nyári üzemmódra (csak HMV termelés), akkor a zónavezérlő tiltja az össze kimenetet a kártyáról. Ebben az esetben a termosztátok fűtőkérésre nem válaszol a kazán csak akkor, ha vége a HMV termelésnek vagy téli üzemmódban van.

A ZÓNAVEZÉRLŐ DOBOZ TELEPÍTÉSE

A zónavezérlő doboz telepítését csak a megfelelő képzettséggel és szakértelemmel rendelkező személy végezheti el. A telepítés megkezdése előtt áramtalanítsa a kazánt. A csatlakozó kábeleket a doboz tömszelencéin keresztül kell átvezetni, a kábelek csatlakoztatása után húzza meg és rögzítse a doboz tömszelencéit. A kábelek hosszúsága az eszközök csatlakoztatásához elegendőnek kell lennie.

Csatlakoztatás zónaszelepekhez (szivattyúkhöz):

A zónaszelepeket a vezérlőkártya M2-es csatlakozójába kell bekötni, az M4-es csatlakozó a földelésé. Az M2-es csatlakozó pontjai a következők:

- 3-4-es pont 1-es zóna
- 5-6-os pont 2-es zóna
- 7-8-as pont 3-as zóna

Termosztátok csatlakoztatása:

A ki/bekapcsolásos üzemmódú termosztátokat vezérlőkártya M3-as csatlakozójába kell bekötni. Az M3-as csatlakozó pontjai a következők:

- 13-14-es pont 1-es zóna
- 11-12-3s pont 2-es zóna
- 9-10-es pont 3-as zóna

A kazán csatlakoztatása:

A kazánt vezérlőkártya M5-ös csatlakozójába kell bekötni. A csatlakoztatás előtt el kell távolítani a kazán sorkapcsában a termosztát átkötést (X40). Az M5-ös csatlakozó pontjai a következők:

- 15-ös pont kazán 40-es pontjára
- 16-os pont kazán 41-es pontjára
- 17-es pont kazán 21-es pontjára (egyész kazánoknál a 21-es pont az X6-os csatlakozón található)

A zónavezérlő tápellátása:

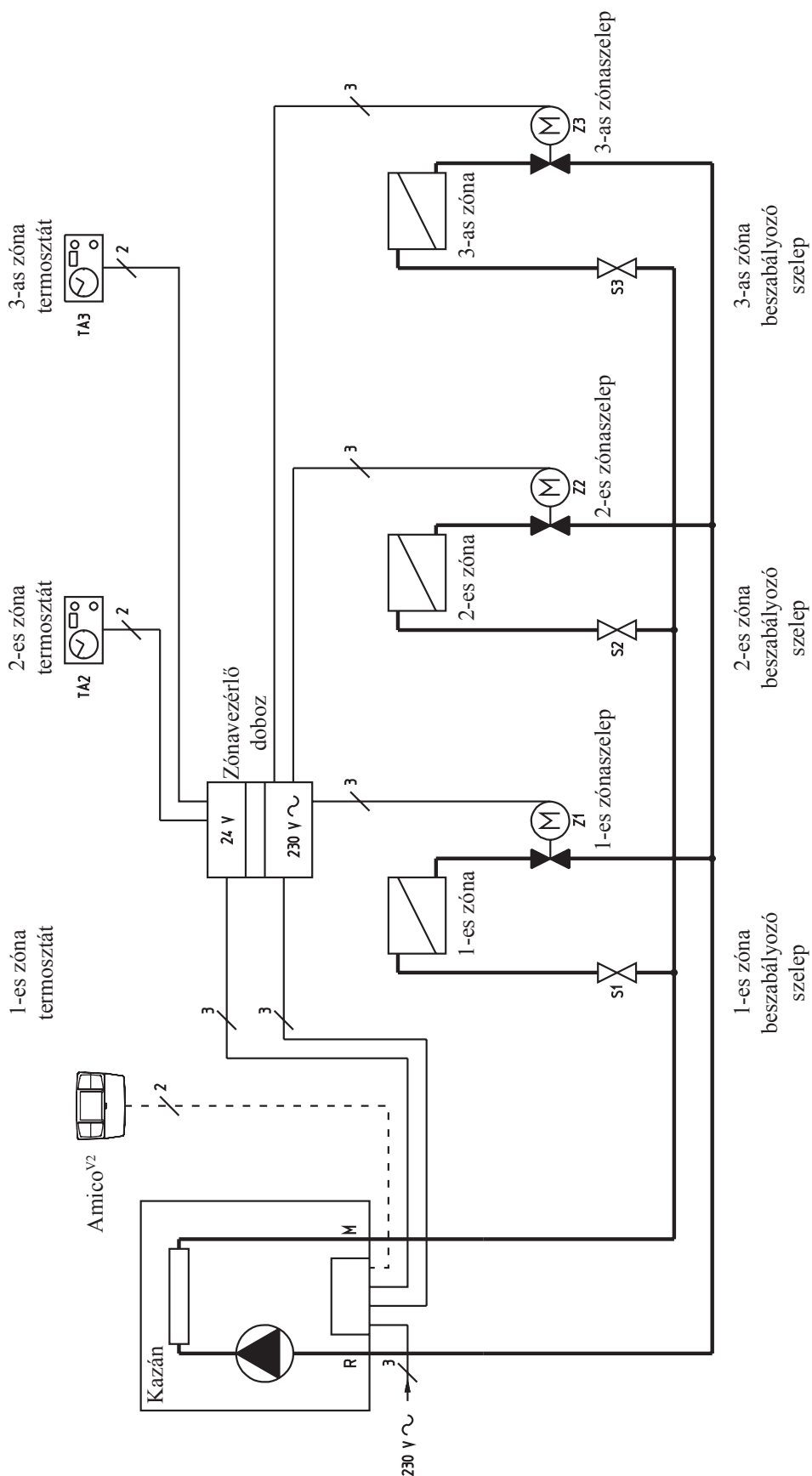
A zónavezérlő a kazán 230 V-os kimenetéről kapja a tápellátást. A csatlakozás maximális terhelhetősége 2 A.

- A zónavezérlő M4-es csatlakozója a földelés
- A zónavezérlő M1-es csatlakozójának 1-es pontját a kazán B pontjába kell kötni (X3 csatlakozó).
- A zónavezérlő M1-es csatlakozójának 2-es pontját a kazán A pontjába kell kötni (X3 csatlakozó).
- Amennyiben szükséges, akkor a zónavezérlőt nem kell a kazán A és B kimeneti pontjaira kötni, hanem közvetlenül a 230 V-os hálózathoz kaphatja a tápellátást. Ebben az esetben a zónavezérlő doboz számára külön biztonsági berendezéseket kell telepíteni (biztosíték és leválasztókapcsoló). Ha a zónavezérlő külön tápellátással rendelkezik, akkor a termosztátok indító jelére a zónaszelepek nyithatnak, ezért ajánlatos a nyári időszakban a zónavezérlő kikapcsolása. Külön tápellátás használata esetén a bekötés a következő:
- A zónavezérlő M4-es csatlakozója a földelés
- A zónavezérlő M1-es csatlakozójának 1-es pontja a nulla
- A zónavezérlő M1-es csatlakozójának 2-es pontja a fázis



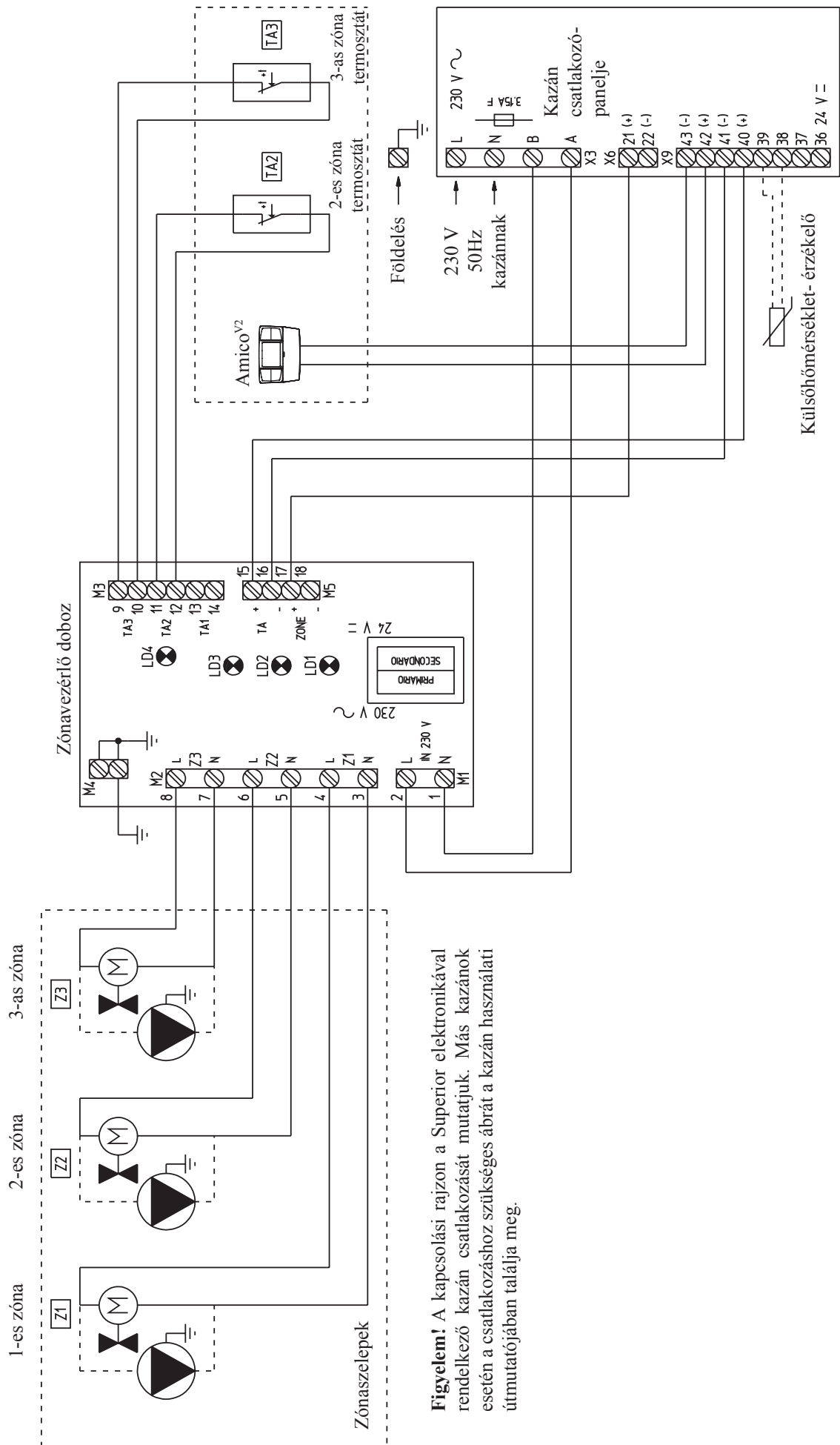
AMICO^{V2} TÁVVEZÉRLŐ CSATLAKOZTATÁSA

Amennyiben a kazánhoz egy Amico^{V2} távvezérlő van csatlakoztatva, akkor a zónavezérlő doboz használata esetén a távvezérlőt ki/bekapcsolásos üzemmódra kell átállítani (lásd: Amico^{V2} használati útmutatója), ellenkező esetben a többi szobatermosztát nem tudja különböző zónákat vezérelni. Az Amico^{V2} távvezérlő az 1-es zónát vezérelheti a szobatermosztát helyett. Ebben az esetben a zónavezérlő M3-as csatlakozóján a 13-as és 14-es pontot szabadon kell hagyni. Az Amico^{V2} távvezérlőt polaritáshelyesen a kazánhoz kell csatlakoztatni (lásd: kazán használati útmutatója).



1. ábra: elvi hidraulikai kapcsolási rajz





Figyelem! A kapcsolási rajzon a Superior elektronikával rendelkező kazán csatlakozását mutatjuk. Más kazánok esetén a csatlakozáshoz szükséges ábrát a kazán használati útmutatójában találja meg.

2. ábra: elektromos kapcsolási rajz



www.immergas.hu

Minden Immergas készülék a vonatkozó EU előírásoknak és szabványoknak maradéktalanul megfelelően lett kifejlesztve és legyártva a maximális üzembiztonság érdekében. A kiadványban szereplő műszaki adatok a helyi előírásoknak megfelelően szabályosan szerelt új termékekre vonatkoznak.

Megjegyzés: Javasoljuk a rendszeres karbantartást!

immergas@immergas.hu

Immergas Hungária Kft.
2310 Szigetszentmiklós, Rádió u. 1/b.
Tel: +36-24-525-800
Fax: +36-24-525-801

Ügyfélszolgálati telefonszám (helyi tarifával hívható, "KÉK" szám):
+36-40-960-960



 **IMMERGAS**
IMMERGAS SPA ITALY
CERTIFIED COMPANY
UNI EN ISO 9001:2000

Gázkészülékek és tartozékaik tervezésének, gyártásának és az értékesítés utáni szolgáltatásainak minősítésére.



Tekintettel a folyamatos fejlesztői tevékenységre, az Immergas fenntartja a jogot arra, hogy termékei műszaki jellemzőit előzetes bejelentés nélkül megváltoztathassa!

Kód: MD12025 - 2012-09-24