

KONDENZÁCIÓS

IMMERGAS

50 ÉVE A MINŐSÉG SZOLGÁLATÁBAN

10 ÉVE MAGYARORSZÁGON



ÚJ SOROZAT

VICTRIX TT

Fali kondenzációs kazánok



VICTRIX TT

Fali, kondenzációs fűtő és kombi készülékek

A **VICTRIX TT** kitűnő választás fűtőkorszerűsítéshez, vagy akár új rendszerekhez való telepítéshez. A teljes sorozatot úgy tervezték, hogy mindenben megfeleljen a legújabb európai direktíváknak és mindemellett növelje a kondenzációs technológia elterjedését azért, hogy egy könnyen elérhető, magas hatásfokú, fűtő és használati melegvíz (HMV) készítő terméket képvisel a lakossági felhasználásban.

A TT rövidítés a **“Top Tech” jelzőre utal, azaz csúcskategóriának felel meg.** A VICTRIX TT kazánok az Immergas központjában egy teljesen új automata gyártósoron készülnek, robotok közreműködésével. A gyártósor végén valamennyi kazánt teljes üzemi próbának vetnek alá, ezáltal is garantálva, hogy csak hibátlanul működő készülék kerülhessen ki a gyárból.

A kazán fő egységét képző nagy hatékonyságú kondenzációs hőcserélő **garantálja a kiváló áramlási tulajdonságokat, illetve a rendszerben keringő szennyeződésekkel szembeni magas ellenálló képességet.**

A készülék az alacsony károsanyag kibocsátásának köszönhetően a környezetet csak minimális mértékben terheli. Fejlett kezelőfelülete által kezelése és beállítása egyszerű és rendkívül felhasználóbarát. LCD kijelzőjének köszönhetően az esetleges hibakódok egyértelműen beazonosíthatóak. A készülék jelenleg 2 típusban elérhető egy kombi és egy fűtő változat.

KOMBI VÁLTOZAT

A VICTRIX TT 24kW típus egy átfolyós melegvízkészítéssel rendelkező kombi változat, mely a lehető legkisebb veszteséggel a lehető legtöbb használati melegvizet képes előállítani a megnövelt HMV teljesítményének köszönhetően.

CSAK FŰTŐ “X” VÁLTOZAT

A VICTRIX TT 20kW X típus gyári kiépítésben csak fűtésre képes, de **kombinálható külső használati melegvíz tartállyal, melyhez a készülék gyárilag tartalmazza a motoros váltószelepet és a szabályozást.** A külső HMV tárolók elérhetők 80 litertől - 300 literes méretig, a felhasználó melegvíz igénye szerint .

DOMINUS - ÚJ LEHETŐSÉG A KAZÁNOK TÁVVEZÉRLÉSÉHEZ

A VICTRIX TT az Immergas első olyan kazánsorozata, mell az interneten keresztül, távolról is távvezérelhető az új DOMINUS applikációval. **Az egyszerű alkalmazás segítségével beállíthatjuk a kazán működési paramétereit vagy lekérdezhethetjük annak pillanatnyi állapotát okostelefonon, tableten vagy számítógépen keresztül.** Csupán egy opcionális WiFi csatlakozó egységet kell a panelre telepíteni és ezután bárholnan képes lesz kommunikálni a kazán vezérlésével.

Mindemellett képes együttműködni egyszerű szobatermosztáttal, AMICO^{V2} távszabályzóval, külső hőmérséklet érzékelővel és egyéb megújuló

energiás alkalmazásokkal, mint például napkollektoros vagy hőszivattyús rendszerekkel.

SZÉLES MODULÁCIÓS TARTOMÁNY

A VICTRIX TT kazánokban lévő megújult vezérlésnek köszönhetően a készülék rendkívül alacsony működési költségekkel képes üzemelni. **Köszönhetően a széles modulációs tartománynak a kazán 3 és 20 kW között változó névleges fűtési teljesítménnyel képes üzemelni.** A készülék ezáltal mindig az adott igényeknek megfelelően képes fűteni, így biztosítva a magas éves hatásfokot.

ELEKTRONIKUS GÁZ / LEVEGŐ SZABÁLYZÁS

Az új gázoldali szabályozás lehetővé teszi hogy a kiváló hatásfokhoz szükséges megfelelő gáz / levegő arány elektronikusan szabályozható, így például képes követni a gáz vagy az égési levegő esetlegesen változó minőségét.

SZERVIZHÁTTÉR

A nagy tapasztalattal rendelkező szervizhátér segítségével az Immergas gázkészülékeinek élettartama jelentősen megnövelhető. A több, mint 50 éves gyártói tapasztalata és a 10 éve folyamatosan képzett magyar szervizpartneri hálózata teszi lehetővé, hogy az Immergas valamennyi szakszerűen beüzemelt és karbantartott készülékére vállalja **az 5 éves teljes körű jótállást.**



▶ SZABÁLYOZÁSTECHNIKA FELSŐFOKON

DOMINUS - Egy applikáció a kazánok online vezérléséhez

A VICTRIX TT gázkészülékek nem csak az egyszerű szobatermosztátokkal, vagy szobában elhelyezett távvezérlővel képesek együttműködni, hanem az új DOMINUS applikáció segítségével okostelefon, tablet vagy számítógépen keresztül bárhol elérheti a kazán vezérlését.

FŐBB JELLEMZŐK

- ▶ Egyszerű és kényelmes a használat okostelefon vagy tablet használatával
- ▶ Hozzáférhető a kazán legfontosabb paraméterei: ki-, és bekapcsolás, fűtés és HMV hőmérséklet beállítás, szobahőmérséklet beállítás (csak AMICO^{V2} szabályzóval), hibaüzenet leolvasás és szükség szerint a kazán újraindítása
- ▶ Internet elérés segítségével gyakorlatilag bárhol, akár utazás közben is alkalmazható
- ▶ Telepítése rendkívül egyszerű és felhasználóbarát
- ▶ Titkosított hozzáférés



VICTRIX TT

Kondenzációs falikazánok átfolyós- vagy tárolós rendszerű melegvíz készíttéssel, zárt égésterű (ventilátoros) kivitelben

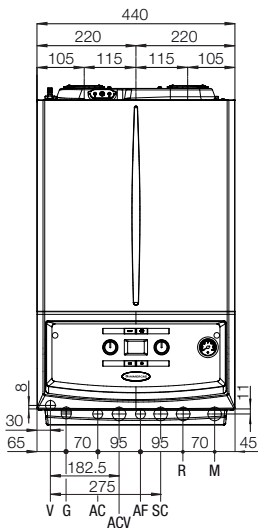
A VICTRIX TT sorozat X jelű változatai gyári kiépítésben csak fűtő változatban kerülnek piacra, azonban teljes HMV tároló előkészítéssel rendelkeznek. A készülék gyári kiserelésben tartalmazza a szükséges szerelvényeket (váltószelep, motor) azaz bármikor, egyszerűen csatlakoztathatóak külső, indirekt használati melegvíz tárolóhoz, vagy akár egy Immergas napkollektoros rendszerhez.



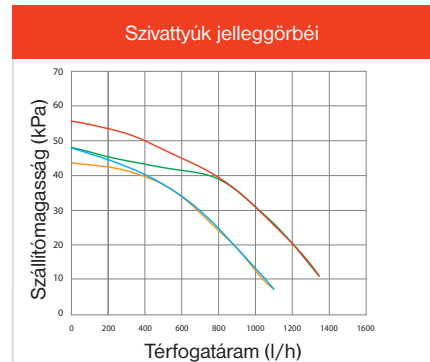
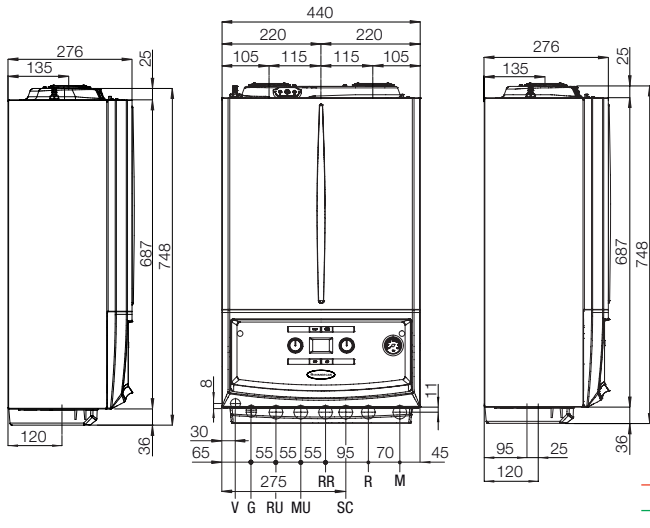
FŐBB JELLEMZŐK

- ▶ Környezetbarát - alacsony NO_x kibocsátás (5. osztály)
- ▶ Új kondenzációs hőcserélő, kiváló áramlási tulajdonságokkal
- ▶ Széles teljesítmény modulációs tartomány
- ▶ Szabályozható vagy elzárható by-pass szelep
- ▶ Készenléti energiafogyasztás kevesebb, mint 6 W
- ▶ Külső tároló csatlakozó készlet a csak fűtő "X" típushoz
- ▶ A korábbi modellekkel azonos csatlakozások - egyszerű készülékcsere lehetőség

VICTRIX TT 24 kW



VICTRIX TT 20 kW X



A rendszer keringtetésére rendelkezésre álló emelőmagasság:

- szivattyú maximális sebességen, by-pass szelep zárva;
- szivattyú maximális sebességen, by-pass szelep nyitva;
- szivattyú 2. fokozaton, by-pass szelep zárva;
- szivattyú 2. fokozaton, by-pass szelep nyitva;

Jelmagyarázat

V	Elektromos csatlakozás
G	Gázcsatlakozás
AC	Használati melegvíz kimenet
AF	Használati hidegvíz bemenet
ACV	Szolar előtároltárv HMV bemenet (opcionális)
RU	HMV tároló visszatérő csatlakozás
MU	HMV tároló előremenő csatlakozás
RR	Hálózati hidegvíz csatlakozás
SC	Kondenzvíz elvezetés
R	Fűtési visszatérő ág
M	Fűtési előremenő ág
A	Légbeszívás / égéstermék elvezetés
B	Légbeszívás

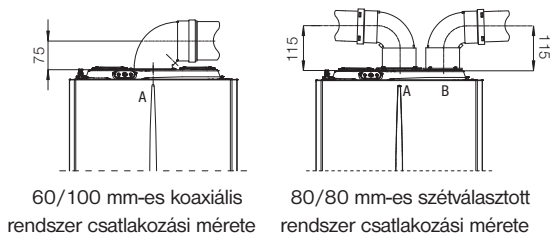
VICTRIX TT 24 kW Csatlakozási méretek

Gáz	HMV kör			Fűtőkör	
	G	AC	AF	R	M
1/2"	1/2"	1/2"	3/4"	3/4"	

VICTRIX TT 20 kW X Csatlakozási méretek

Gáz	HMV kör			Fűtőkör	
	G	RR	MU-RU*	R	M
3/4"	1/2"	3/4"	3/4"	3/4"	

*kizárólag tároló csatlakozó készlettel



Műszaki adatok	Mértékegység	VICTRIX TT 24kW	VICTRIX TT 20 kW X
Rendelési kódja		3.024724	3.024725
CE tanúsítvány száma		0694CP1688	0694CP1688
Névleges hőterhelés fűtési üzemmódban	kW	21,3	21,3
Névleges hőterhelés HMV üzemmódban	kW	24,6	-
Minimális hőterhelés	kW	3,1	3,1
Névleges hőteljesítmény fűtési üzemmódban	kW	20,5	20,5
Névleges hőteljesítmény HMV üzemmódban	kW	23,3	-
Minimális hőteljesítmény	kW	3,0	3,0
Hatásfok névleges fűtési teljesítményen (80/60 °C)	%	96,3	96,3
Hatásfok a névleges fűtési teljesítmény 30%-án (80/60 °C)	%	103,3	103,3
Hatásfok névleges fűtési teljesítményen (40/30 °C)	%	104,6	104,6
Hatásfok a névleges fűtési teljesítmény 30%-án (40/30 °C)	%	109,1	109,1
Súlyozott CO kibocsátás	mg/kWh	20,4	20,4
Súlyozott NO _x kibocsátás	mg/kWh	28,0	28,0
HMV teljesítmény folyamatos üzemben (ΔT=30 °C)	l/perc	12,2	-
Megengedett legnagyobb nyomás a HMV körben	bar	10,0	-
Választható fűtővíz hőmérsékleti tartomány (minimum)	°C	20 - 50	20 - 50
Választható fűtővíz hőmérsékleti tartomány (maximum)	°C	55 - 85	55 - 85
Megengedett legnagyobb nyomás a fűtési körben	bar	3,0	3,0
Fűtési tágulási tartály térfogata	liter	8,0	8,0
Ventilátor szállítómagassága (legnagyobb/legkisebb)	Pa	152/71	152/71
Elektromos védettség	IP	X5D	X5D
Készülék tömege (víz nélkül)	kg	33,9	33,9
Égéstermék elvezetés/levegő bevezetés mérete	mm	60/100	60/100

Minden Immergas készülék a vonatkozó EU előírásoknak és szabványoknak maradéktalanul megfelelően lett kifejlesztve és legyártva a maximális üzembiztonság érdekében. A kazán élettartama alatt a teljesítményt külső tényezők befolyásolják, például a víz keménysége, az égéshez szükséges levegő szennyezettsége, a rendszer vízkövesedés stb. A kiadványban szereplő műszaki adatok a helyi előírásoknak megfelelően szabályosan szerelt új termékekre vonatkoznak. Megjegyzés: Javasoljuk a rendszeres karbantartást!



Immergas Hungária Kft. 2310 Szigetszentmiklós, Rádió u. 1/B
 Tel. +36 24 525 800 - Fax +36 24 525 801
 Ügyfélszolgálat: +36 40 960 960
 www.immergas.hu

IMMERGAS SPA - ITALY
 CERTIFIED COMPANY
 UNI EN ISO 9001:2000

Gázkészülékek és tartozékaik tervezésének, gyártásának és az értékesítés utáni szolgáltatásainak minőségére.