



MINI Nike 24 3 E



(HU) Használati utasítás
és figyelmeztetések

Kedves vásárló,

köszönjük, hogy ezt, a kiváló minőségű, Immergas terméket választotta, amely az Ön számára tartósan kényelmes és biztonságos használatot garantálja. Az Immergas klienseként bármikor bizalommal fordulhat hivatalos aszisztencia szolgáltatásunkhoz, amely készen áll az Ön kazánjának folyamatosan hatékony működtetésére. A következő oldalakat, kérjük olvassa el figyelmesen: a berendezés megfelelő használatához tartalmazznak hasznos ismereteket, amelyek figyelembevételével, elégedett lehet az Immergas termékkel. A lehető legrövidebb időn belül forduljon a helyi, hivatalos aszisztencia szolgáltatási központhoz az első működtetési ellenőrzések elvégzését kérve. Szakemberünk ellenőrzi majd a berendezés megfelelő működtetését, elvégzi a szükséges tárazásokat és bemutatja a hőfejlesztő megfelelő használati módját. A rendszer karbantartási műveletek esetenként szükséges elvégzésekor, forduljon a hivatalos Immergas-kirendeltségek egyikéhez: itt kaphatók az eredeti alkatrészek és ezek a kirendeltségek közvetlenül a gyártótól kapták szakirányú képzésüket.

Általános tudnivalók

A használati útmutató szerves és elengedhetetlen része a terméknek, ezért fontos, hogy az új felhasználó, átruházás esetén azt is kézhez kapja. Az útmutatót gondosan meg kell őrizni és figyelmesen át kell tanulmányozni, mivel biztonsági szempontból fontos utasításokat tartalmaz az beszerelés, a használat és a karbantartás tekintetében. A beszerelést és a karbantartást az érvényben lévő egyéb jogszabályok értelmében csakis megfelelő szakirányú képzettséggel rendelkező szakember végezheti az érvényes előírások betartásával, a gyártó útmutatása szerint. A hibás beszerelés személyi, állati és tárgyi sérüléseket okozhat, amelyekért a gyártó nem vállal felelősséget. A karbantartást csak felhatalmazott szakember végezheti, ebben a tekintetben az Immergas szakszervezetek hálózata a minőség és a szakértelem biztosítéka. A készüléket csakis eredeti rendeltetési céljának megfelelően szabad használni. Minden egyéb alkalmazása nem rendeltetésszerűnek, ennél fogva veszélyesnek minősül. A hatályos jogszabályban foglalt műszaki előírásoknak vagy a jelen útmutató utasításainak (illetve a gyártó egyéb rendelkezéseinek) be nem tartásából fakadó helytelen beszerelés, használat vagy karbantartás esetén a gyártót semmilyen szerződéses vagy szerződésen kívüli felelősség nem terheli, és érvényét veszíti a készülékre vállalt jótállása is. A gázüzemű hőfejlesztők beszerelésére vonatkozó jogszabályokról bővebb információkat az Immergas honlapján találhat, a következő címen: www.immergas.com

CE MEGFELELÉSI BIZONYLAT

A 90/396/CE „Gázberendezések” irányelv, a 2004/108/CE, „Elektromágneses kompatibilitás” irányelv, a 92/42/CE „Hatásfok” irányelv és a 2006/95/CE. „Alacsony feszültség” irányelv értelmében.

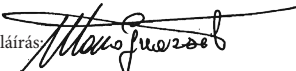
A Gyártó: Immergas S.p.A. v. Cisa Ligure n° 95 42041 Brescello (RE)

KIJELENTI HOGY: az Immergas kazánok, modell: **Mini Nike 24 3 E** konformak

Az Európai Közösségi Irányelvekkel.

Kutatási és Fejlesztési igazgató

Mauro Guareschi

Aláírás 

Az Immergas S.p.A. nem vállal felelősséget a nyomtatási és az átírási hibákért, fenntartja annak a jogát, hogy saját alkalmazásában álló szakemberek és kereskedelmi képviselői végezzenek a módosításokat, előzetes közlés nélkül.

1 A KAZÁN BESZERELÉSE

1.1 BESZERELÉSI TUDNIVALÓK.

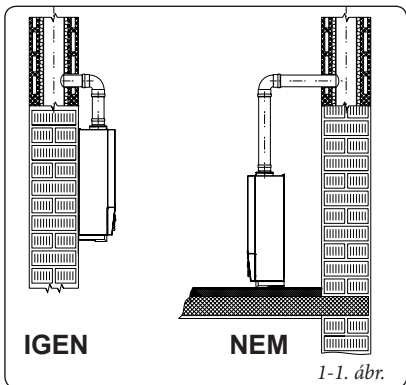
A Mini Nike 24 3 E kazánok kizárólag a falra szerelhetők be; háztartásokban és hasonló környezetben, környezeti fűtésre és meleg víz előállításra használhatók.

A falra történő beszerelés esetén, a falfelületnek simának kell lennie, nem lehetnek rajta hajlatok, vagy bemélyedések, amelyek a hátsó oldali megközelítést lehetővé teszik. A kazánokat nem lehet alzatokra, vagy a padlóra beszerelni (1-1. ábr.).

Az Immergas gázberendezések beszerelését csak képzett és engedéllyel rendelkező víz- és gázszelző végezheti. A beszerelést a szabályok, az érvényes törvények előírásai szerint és a helyi műszaki szabványok betartásával szakszerűen kell végezni. Mini Nike 24 3 E kazán beszerelését G.P.L. gázellátás használata esetén, a levegőnél nagyobb sűrűségű gázhasználatra érvényes szabályok szerint kell elvégezni (emlékeztetjük arra, nem kimerítő példaként, hogy a fentiekben jelzett gázellátással rendelkező kazánokat tilos olyan helyiségekben beszerelni, ahol a padlózat a külső, átlagos talajszintnél alacsonyabban helyezkedik el).

A berendezés telepítése előtt ellenőrizni kell, hogy a készülék nem sérült meg a szállítás során; kétely esetén haladéktalanul forduljon közvetlenül a viszonteladóhoz. A csomagolóanyagokat (kapcsokat, szegeket, műanyag zacskókat, polisztirot, stb.) ne hagyja gyermekek keze ügyében, mivel ezek veszélyesek lehetnek. Amennyiben a készülék bútorok között vagy azokba kerül elhelyezésre, elegendő helyet kell biztosítani a karbantartási műveletek elvégzéséhez; ezért tanácsos a kazán jobb részén legalább 3 cm távolságot kihagyni a kazán köppenye és a bútor oldalsó falai között. A kazán fölött és alatt annyi helyet kell hagyni, hogy a vízbekötésekkel és a füstcsövekkel kapcsolatos szerelési munkákat el lehessen végezni. Nagyon fontos, hogy az égéslevegő rácsok ne legyenek elzáródva. A berendezés közelében semmilyen gyúlékony anyag (papír, rongy, műanyag, polisztirol, stb.) nem lehet. Javasolt, hogy a kazán alatt ne helyezzenek el háztartási gépeket, ugyanis megrongálódhat a biztonsági szelep beavatkozása során (hacsak kellőképpen védve nincs ürítő tölcserrel), vagy a vízcsatlakozások szivárgása esetén; ellenkező esetben, a gyártó nem vonható felelősségre a háztartási gépek által okozott esetleges károkért.

Rendellenesség, meghibásodás vagy hibás működés esetén a berendezést azonnal ki kell kapcsolni, és szakembert kell hívni (például az Immergas Szervízszolgálatot, ahol szakemberek és eredeti alkatrészek állnak rendelkezésre). Tehát, tartózkodjon mindenféle beavatkozás elvégzésétől, és



ne próbálja a készüléket megjavítani. A fentiek be nem tartása személyes felelősséget von maga után, a garancia megszűnik.

• Beszerelési szabályok:

- Ezeket a kazánokat nem lehet. Olyan helyiségekben sem szabad beszerelni, ahol nyitott kályhák (kandallók) vannak, amelyeknek nincs saját levegőáramasztatójuk. Olyan helyiségekben szerelhetők be, ahol a hőmérséklet nem süllyed 0°C fok alá. Nem szabad kitenni az időjárási körülmények hatásainak.
- A B típusú, nyílt kamrás kazánokat nem szabad olyan helyiségekben beszerelni, ahol kereskedelmi, kézműves vagy ipari tevékenység folyik, mert a szükséges termékek használata során mérgező gázok vagy anyagok szabadulhatnak fel (pl. savgőz, ragasztó, festék, oldószer, üzemanyag használata során keletkezett ártalmas anyagok, stb.), illetve por (faanyagok kidolgozása során kialakult por, szénpor, cementpor, stb.), amelyek a berendezést alkatrészeit károsíthatják és azok működését is befolyásolhatják.

Figyelem! A kazán fali beszerelésekor a generátornak is megfelelően stabil és hatékony támasztékot kell garantálni.

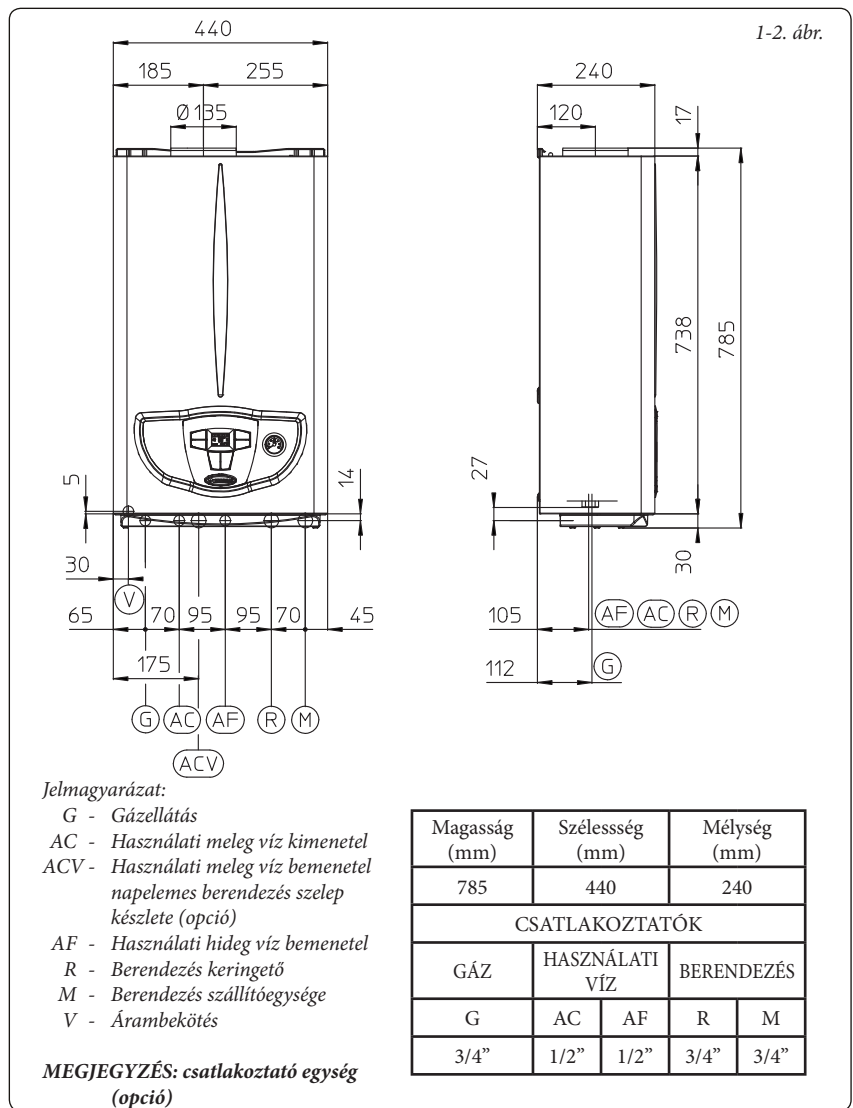
Ha jelen van a kazán készletéhez tartozó tartókeret, vagy rögzítő egység, a tipliket (készlethez tartozók) kizárólag kazán falra rögzítésére szabad használni; csak akkor garantálnak megfelelő tartást, ha a tömör, vagy féltömör téglából épített falba, a megfelelő módon (a szakértelem szabályai szerint) vannak betéve. Üreges téglából, vagy tömbökből készült, nem statikus falak, vagy akár a fentiekben jelzett falaktól eltérő falak esetén előzetesen ellenőrizni kell a tartószerkezet statikusságát.

MEGJEGYZÉS: a „blister”-en jelenlevő hat-szögfejú tiplicsavarok kizárólag a megfelelő tartókeretnek falra rögzítésére szolgálnak.

Ezek a kazánok arra szolgálnak, hogy vizet melegítsenek fel atmoszférikus nyomásnál, forráspont alatti hőmérsékletre.

Csakis rendeltetésüknek és teljesítményüknek megfelelő fűtési rendszerre és használati víz-hálózatra csatlakoztathatók.

1.2 FŐBB MÉRETEK.





1.3 BEKÖTÉSEK.

Gázbekötés (II_{ZHSB/P} kategóriájú berendezés). Kazánjainkat földgáz- (G20-G25.1) és G.P.L.-gáz üzemre terveztük. A csatlakozó gázcső átmérője ugyanakkora vagy nagyobb legyen, mint a kazán 3/4" G csatlakozó eleme. A gázhálózatra való csatlakoztatás előtt gondosan meg kell tisztítani a gázt szállító csőrendszer belsejét az esetleges szennyeződésektől, mivel ezek veszélyeztethetik a kazán megfelelő működését. Ellenőrizni kell továbbá, hogy a rendelkezésre álló gázfajta meg egyezik-e azzal, amelyre a kazán be van állítva (lásd a kazánon elhelyezett adattáblát). Ha nem, a kazánt át kell állítani a rendelkezésre álló gázfajtára (lásd a készülék másféle gázüzemre való átállítására vonatkozó részt). Ezen kívül, fontos a (földgáz vagy G.P.L. gáz) hálózati dinamikus nyomás ellenőrzése, amelyről a kazán üzemelni fog. Az elégtelen nyomás kihathat a generátor teljesítményére, ezáltal kellemetlenséget okozhat a felhasználónak.

Ellenőrizze, hogy a gázcsap bekötése helyesen történjen. A gáz tápcsőnek az érvényes szabványoknak megfelelően méretezettnek kell lennie, hogy az égőfej a generátor maximális teljesítménye esetén is megfelelő gázellátást kapjon, és így a berendezés szolgáltatásai biztosítva legyenek (műszaki adatok). A csatlakoztatási rendszernek meg kell felelnie a szabványoknak.

Gázminőség. A berendezést szennyeződéstől mentes gázra tervezték; ellenkező esetben a berendezés előtt be kell építeni a megfelelő szűrőket, hogy az üzemanyag tisztaságát biztosítsuk.

Tárolótartályok (G.P.L. tárból történő üzemanyag ellátás esetén).

- Előfordulhat, hogy az új G.P.L. tartályok inert gáz (nitrogén) maradványait tartalmazzzák, amelyek a berendezés számára biztosított keveréket hígítják, és ez működési rendellenességhez vezethet.

- Az G.P.L. keverék összetétele miatt, tárolás közben a keverék összetevőinek rétegződése figyelhető meg. Ez a berendezés számára biztosított keverék hőteljesítményének változását okozhatja a berendezés szolgáltatásainak egyidejű módosulásával.

A kazán vízbekötése.


Figyelem! A kazán bekötése előtt az elsődleges cserélő garanciáját megtartandó, gondosan mossa le a hőfejlesztő berendezést (csöveit, fűtőtesteit, stb.), olyan megfelelő marószerezrel vagy vízkőoldóval, amely el tudja távolítani a kazán működését esetleg rontó lerakódásokat.

A vízbekötéseket ésszerűen, a modellen megjelölt csatlakozásoknál kell végrehajtani. A kazán biztonsági szelepeinek kivezetését leeresztő tölcserre kell kapcsolni. Ellenkező esetben, a leeresztőszelep működésbe lépésekor a helyiséget elárasztja a víz, ezért a kazán gyártója nem felel.

Figyelem: a berendezés tartósságát és összetevőinek hatékonyságát megőrizendő ajánlatos, a polifoszfat adagoló készlet beszerelése, olyan víz jelenlétében, amelynek összetevő elemei vízkő lerakódásokat okozhatnak (főként, és nem kimerítő példaként, a készlet használata akkor ajánlott, amikor a víz keménysége 25 francia foknál magasabb fokú).

Árambekötés. A Mini Nike 24 3 E kazán, teljes berendezésre vonatkozó védettségi foka IPX4D. A berendezés elektromos biztonsága csak akkor garantált, ha azt az érvényes biztonsági előírásoknak megfelelően, hatékony földberendezésre csatlakoztatják, az érvényben levő biztonsági előírásoknak megfelelően.

Figyelem! Az Immergas S.p.A. nem vállal felelősségét semmilyen személyi vagy anyagi kárért, amely a kazán földbekötésének hiányából vagy a vonatkozó szabványok be nem tartásából származik.

Ellenőrizze ugyanakkor, hogy az elektromos berendezés megfelel-e a kazán adattábláján szereplő maximális felvett teljesítmény értéknek. A kazánokhoz „X” típusú, csatlakozóval ellátott, speciális adagolókábel tartozik. A tápkábelt 230 V ±10% / 50 Hz hálózatra kell csatlakoztatni az L-N polaritás és a földcsatlakozás figyelembevételével  és a hálózaton egypólusú megszakításnak kell lennie, amely III. osztályú magasfeszültségű kategóriába tartozik. A tápvezeték cseréje esetén forduljanak szakemberhez (például az Immergas által megbízott Szervizszolgálathoz). A tápvezetéknek az előírt útvonalat kell követni. Amennyiben a kapcsolószekrényben a hálózati biztosítékot kell cserélni, 3,15 A-es gyorsbiztosítékot használjon. A berendezésnél az általános tápfeszültség biztosításához nem használhat adaptert, többszörös dugaljút vagy hosszabbítót.

1.4 TÁVVEZÉRLŐK ÉS SZOBA KRONOTERMOSZTÁTOK (OPCIÓ).

Szoba kronotermosztát és távvezérlők alkalmazására ki van a kazán alakítva. Ezeket az Immergas részegységeket a kazántól függetlenül, készletként lehet igényelni. Minden Immergas szoba kronotermosztátot csak két vezetékkel lehet bekötni. Figyelmesen olvassa el a készletben található összeszerelési és használati utasítást.

- Digitális On/Off kronotermosztát (1-5. ábra). A kronotermosztát lehetőséget ad a következőkre:
 - két hőmérsékleti érték beállítása: egy nappali (komfort hőmérséklet) és egy éjszakai (csökkentett hőmérséklet);
 - akár négy különböző heti be-, és kikapcsolási program beállítása;

- a kívánt működési állapot kiválasztása a különböző lehetséges alternatívák közül;
- állandó működés komfort hőmérsékleten;
- állandó működés csökkentett hőmérsékleten;
- állandó működés állítható fagymentes hőmérsékleten.

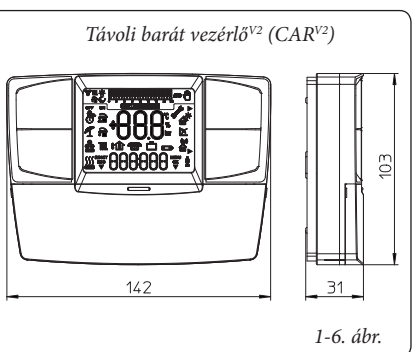
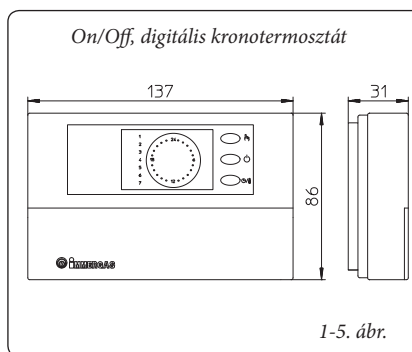
A kronotermosztátot 2 db, 1,5 V-os LR 6 alkáli elem táplálja.

- Távoli barát vezérlő^{V2} (CAR^{V2}) környezeti kronotermosztáttal. A CAR^{V2} műszerfala, az előbbieken jelzett funkciók működtetése mellett, lehetővé teszi a felhasználónak, hogy ellenőrzése alatt tartsa és, főként, könnyen elérje a berendezés és a hőberendezés összes, fontos információit azzal a lehetőséggel, hogy kényelmesen használhassa az előzetesen beállított paramétereket anélkül, hogy el kellene hagynia a berendezés beszerelési helyét. A műszerfal el van látva önellenőrzés funkcióval, amellyel a kijelzőn megjelenődnek a kazán esetleges rendellenes működései. A távvezérelt műszerfalba beépített környezeti kronotermosztát lehetővé teszi berendezés előremenő hőmérsékletének alkalmazását a környezet fűtési követelményeihez úgy, hogy a le pontosabban meg lehessen határozni a kívánt környezeti hőmérsékleti értéket ily módon, jelentős költség megtakarítással. A kronotermosztát közvetlenül a kazántól kapja az ellátást azon a két vezetéken keresztül, amelyek a környezeti kronotermosztát és a kazán közötti transzmissziót valósítják meg.

Fontos: a megfelelő készlettel zónákra osztott berendezés esetén a CAR^{V2}-t a klíma-hőszabályozási funkciójának kizárásával kell használni, vagyis On/Off módra kell állítani.

Távoli barát vezérlő^{V2} vagy On/Off kronotermosztát elektromos bekötése (opcionális). Az alábbiakban leírt műveleteket csak akkor lehet elvégezni, ha a berendezést lekapcsolják az elektromos ellátásról. Az esetleges On/Off szoba termosztátot, illetve kronotermosztátot a 40-es és 41-es sorkapocsokra kell bekötni az X40 áthidalás megszüntetésével (3-2. ábr.). Ellenőrizze, hogy az On/Off szobatermosztát érintkezője „tisztá” típusú, vagyis a hálózati feszültségtől független legyen, ellenkező esetben, a szabályozó, elektronikus kártyát károsítaná. Az esetleges Távoli barát vezérlés^{V2}-t a 40-es és 41-es sorkapocsokra kell bekötni, megszüntetve a kapcsolécen az X40 áthidalást a bekötések pólusainak betartásával (3-2. ábr.).

Fontos: a Távoli barát vezérlő^{V2}, vagy egyéb On/Off kronotermosztát esetleges használata esetén az elektromos berendezésekre érvényes szabványoknak megfelelően, két külön vonalat kell fenntartani. A kazán csövezetét nem szabad az elektromos vagy telefon-berendezés földcsatlakozójaként használni. A kazán elektromos bekötése előtt győződjön meg róla, hogy ilyen csatlakoztatás nem létezik.



1.5 KÜLSŐ SZONDA (OPCIONÁLIS).

A kazán el van látva a külső szonda csatlakoztatói lehetőségével (1-7. ábr.), amely külön kérhető készletként áll az Önök rendelkezésére.

Ezt a szondát közvetlenül az áramberendezésre lehet kötni, és lehetővé teszi a berendezés előremenő maximális hőmérsékletének automatikus csökkentését, amikor növekszik a külső hőmérséklet, és így a berendezés által nyújtott hőenergiát a külső hőmérséklet változásához igazítja. A külső szonda mindig működik, ha van köve, attól függetlenül, hogy jelen van-e a környezeti kronotermosztát, és az milyen típusú. A berendezés előremenő hőmérséklete és a külső hőmérséklet közötti megfelelést a kazán műszerfalán található kezelőszerv helyzete határozza meg, a diagramban (1-8. ábra) ábrázolt görbéknek megfelelően. A külső szonda elektromos bekötését a kazán elektronikus kártyáján, a kapocs 38 és 39 kapocsainál kell kialakítani (3-2. ábr.).

1.6 A HELYSÉGEK SZELLŐZÉSE.

Nagyon fontos, hogy a kazán a beszerelési helyiségből annyi levegőt kaphasson, amennyi a szabályos gázhasználathoz szükséges és amennyi a helyiség szellőzéséhez elegendő. A levegő természetes ármálásának közvetlenül kell megvalósulnia, éspedig:

- a szellőző helyiség állandó nyílásain keresztül, amelyek a szabadba jutnak ki;
- egyedülálló vagy elágazó, közös ventilációvezetéseken keresztül.

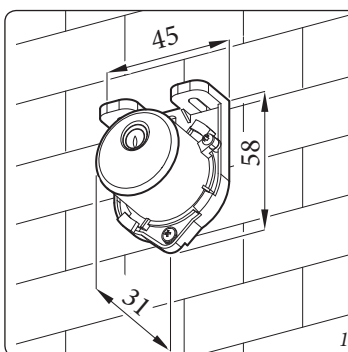
A ventilációs levegőnek közvetlenül a szabadba kell kijutnia szennyeződési pontoktól távol. A levegő közvetlenül is áramolhat természetes módon, levegővételezéssel, azokból a helyiségekből, amelyek a szellőző helyiség mellett vannak. Az szabályzatok előírásai tartalmazzák a helyiségek ventilációira vonatkozó további információkat.

Szennyezett levegő elvezetése. Azokban a helyiségekben, ahol gázberendezések vannak beszerelve az égéslevegő beszívása mellett szükség lehet a szennyezett levegő elvezetésére is, következtetésképpen további, azonos mennyiségű tiszta és nem szennyezett levegő vételezésével. Mindezt az érvényes műszaki szabályok előírásainak figyelembevételével kell megvalósítani.

1.7 FÜSTCSÖVEK.

A füstgázvezető csöveken használható csatlakozóval ellátott gázberendezéseket közvetlenül hatékony kéményekhez vagy füstgáz csövekhez kell csatlakoztatni.

Csak ezek hiányában megengedett, hogy a kazánok az égéstermékeket közvetlenül a szabadba juttassák, amennyiben betartják az elvezető végidomok használatára vonatkozó szabályokat és az érvényes helyi szabályokat.



1-7. ábr.

Csatlakoztatás kéményekhez vagy füstgázcsövekhez. A berendezések csatlakoztatása kéményhez vagy füstgázcsőhöz a füstelvezető csatornákon keresztül valósítható meg.

Már meglévő füstcsövek jelenléte esetén, ezeknek tökéletesen tisztáknak kell lenniük a lerakódásoktól, mert amennyiben azok jelen vannak, mert azoknak a falról való leválása esetén a kazán működése közben elzáródhat a füstgáz áthaladás és a felhasználót nagymértékben veszélyeztetik.

A füstcsatornákat kéményhez vagy füstgázcsövekhez kell csatlakoztatni a berendezésnek helyet adó helyiségben vagy azzal érintkező helyiségben és meg kell felelniük a szabályok előírásainak.

1.8 FÜSTELVEZETÉS FÜSTCSŐRENDSZERBEN/ KÉMÉNYEKBEN.

A természetes huzatos berendezések el lehetnek látva egyedülálló kéményekkel és elágazó, kollektív füstcsövekkel.

Egyedülálló kémények. Néhány, egyedülálló kémény belső mérete a szabályzatok által meghatározott. Amennyiben a berendezés valós adatai nem felelnek meg az alkalmazhatósági feltételeknek, vagy a táblázati értékeknek, a kémény méreteit a szabályok alapján kell kiszámítani.

Elágazó, közös füstcsövek. Többszintes épületekben, az égéstermék természetes huzatú elvezetése céljából elágazó, természetes húzású füstcsöveket lehet használni (c.c.r.). A új típusú CCR elemeket a szabályzati számítási módok és előírások alapján kell megtervezni.

Kéményfejek. Kéményfejnek nevezük azt az egységet, ami egy kémény vagy egy elágazó közös füstcső koronáján helyezkedik el. Ez az egység megkönnyíti az égéstermék szabadba bocsátását, rossz időjárási körülmények között is és megakadályozza az idegen tárgyak bekerülését a vezetékbe.

Ezeknek meg kell felelniük a szabványoknak.

A kivezető nyílás kvótának, a kéményfej/füstcső összméretének megfelelően, esetleges egyéb kéményfejtől függetlenül a „visszatérési területen” kívül kell kerülnie, hogy ne képződjön olyan ellennyomás, ami megakadályozza az égéstermék szabadba juttatását. A szabvány ábráin látható, minimális magasságokat kell alkalmazni tehát, a tető lejtése alapján.

Füstgáz elvezetés közvetlenül szabadba. A természetes huzatú készülékek, amelyek el vannak látva egy kéményhez vagy egy füstcsőhöz való csatlakoztatási lehetőséggel, közvetlenül a szabadba is elvezethetik az égéstermék az épület külső falain áthaladó vezetékeken keresztül. Ebben az esetben a füstgáz elvezetés füstgáz elvezető vezetékén keresztül történik, ami külső részén huzategységgel van ellátva.

Füstgáz elvezető vezeték. A füstgáz elvezető csőnek a füstelvezetőknél felsorolt jellemzőkkel kell rendelkezniük, az érvényben levő műszaki szabványok további előírásait követve.

Huzatvégelem elhelyezkedés. A huzatelemeknek:

- az épület külső falain kell elhelyezkedniük;
- úgy kell elhelyezni ezeket, hogy a minimális távolságok megfeleljenek az érvényben levő, műszaki szabványok előírásainak.

Égéstermék elvezetése természetes huzatú berendezéseken szabad ég alatt levő, zárt terekben. A minden oldalról zárt, az ég felé nyitott terekben (szellőző aknák, belső udvarok, udvarok és hasonló terek) közvetlenül el lehet vezetni több mint 4 és legfeljebb 35 kW termikus teljesítményű, természetes vagy kényszerhuzatos gázberendezések égéstermékait, ha betartják az érvényben levő, műszaki szabványok előírásait.

Fontos: tilos szándékosan használaton kívül helyezni a füstgáz elvezető ellenőrző egységét. Ennek az egységnek részeit, ha megromlásnak, eredeti cserealkatrészekkel kell kicserélni. A füstgáz elvezető ellenőrző egység ismételt beavatkozása esetén ellenőrizni kell a füstgáz elvezető csövet és a kazánnak helyet adó helyiség szellőzését.

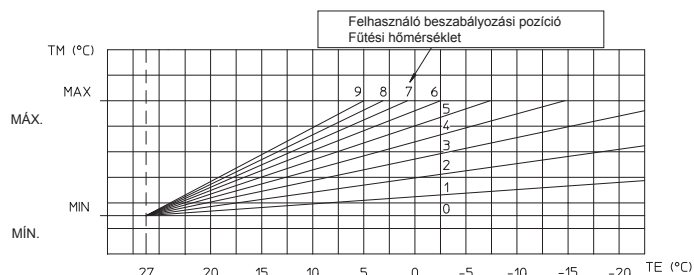
1.9 A BERENDEZÉS FELTÖLTÉSE.

A kazán csatlakoztatását követően indítsuk el a rendszer feltöltését a víztöltő csapon keresztül (2-2. ábra). A feltöltést lassan kell végezni, hogy a vízben lévő levegőbuborékok összegyűlhessenek és eltávolíthatóak a kazán és a fűtési rendszer légtelenítő szelepein keresztül. A kazán, a keringető szivattyúján beépített, önműködő légtelenítő szeleppel rendelkezik. Nyissuk meg a radiátorok légtelenítő szelepeit. A radiátorok légtelenítő szelepeit akkor lehet elzárni, amikor már csak víz folyik belőlük.

A víztöltő csapot akkor kell elzárni, amikor a kazán nyomásmérője kb. 1,2 bar nyomást mutat.

MEGJEGYZÉS: e műveletek során a keringető szivattyút a kezelőtáblán található fő segítségével szakaszosan működtessük. A keringető szivattyúkat a motor működtetése közben az elülső dugó lecsavarásával légtelenítsük.

A művelet végeztével csavarjuk vissza a zárósapkát.



1-8. ábr.

ES

PL

TR

CZ

SI

HU

RU

RO

IE

SK

UA



1.10 A GÁZBERENDEZÉS BEÜZEMELÉSE.

A gázcsatlakozás beüzemelésékor szükséges teendők:

- nyissuk ki az ablakokat és az ajtókat;
- kerüljük szikra vagy nyílt láng használatát;
- engedjük ki a csővezetékben levő levegőt;
- ellenőrizzük a fogyasztói gázhálózat gáztömörségét a jogszabályok által előírt módon.



1.11 A KAZÁN BEÜZEMELÉSE (BEKAPCSOLÁS).

A törvény által előírt szabványossági nyilatkozat kiállításához a kazán beüzemelésékor a következő kötelezettségeknek kell eleget tenni:

- ellenőrizzük a gázrendszer tömörségét a jogszabályok által előírt módon;
- ellenőrizzük, hogy a rendelkezésre álló gáztípus megegyezik azzal, amelyre a készülék be van állítva;
- gyűjtjük be a kazánt és ellenőrizzük a begyűjtés megfelelő voltát;
- ellenőrizzük, hogy a csatlakozó gázrendszer hozama és a nyomásértékek megfelelnek-e a műszaki adatoknál feltüntetett értékeknek (3.18. bekezd.);
- ellenőrizzük a helyiségek megfelelő szellőztetését;
- ellenőrizzük a meglévő huzatot a berendezés szabályos működése közben, például közvetlenül készülék égéstermék kimenetel alatt levő nyomásmérővel;
- ellenőrizzük, hogy az égéstermékek nem folynak vissza a helyiségbe az esetleges villanyventilátorok működése közben;
- ellenőrizzük, hogy gázhiány esetén a biztonsági elzáró szelep megfelelően működik-e, és mennyi idő alatt lép működésbe;
- ellenőrizzük a kazán előtti kapcsoló és a kazánban lévő főkapcsoló hibátlan működését.

Ha a fenti ellenőrzések közül akár csak egy is negatív eredményt adott, a kazán nem üzemeltethető be.



Megjegyzés: a kazán beüzemelését csakis szakember végezheti el. A készülék jótállási ideje a sikeres beüzemelés időpontjától kezdődik. Az elvégzett beüzemelésre vonatkozó igazolás és a jótállási jegy az ügyfélnek kiadásra kerül.

1.12 KERINGETŐ SZIVATTYÚ.

A Mini Nike 24 3 E kazánok gyárilag beépített, három állásos elektromos szabályozású keringetővel rendelkeznek. Az első sebességben levő keringetővel a kazán nem működik a megfelelő módon. A kazán legmegfelelőbb működésének garantálása céljából az új készülékeken (egycsőű és modulós) a keringető szivattyút maximális sebességen kell használni. A keringető már el van látva kondenzkiürítővel.

A szivattyú esetleges kioldása. Amennyiben hosszabb leállás után a keringető nem működik, ki kell csavarni az elülső fedelet és egy csavarhúzóval meg kell pörgetni a motor tengelyét. Különös óvatossággal járjon el ennél a műveletnél, hogy ne károsítsa a motort!

By-pass besabályozás (20. rész, 1-10. ábr.). Szükség szerint a by-pass egységet szabályozni lehet a berendezés típusa szerint, minimális (kiiktatott by-pass) érték és maximális érték között (bekapcsolt by-pass), a következő ábra szerint (1-9. ábr.).

A besabályozást éles csavarhúzóval kell elvégezni, elforgatva az óramutató járásával ellentétes irányba, a by-pass bekapcsolható, ha viszont, az óramutató járásával megegyező irányba forgatják el, a by-pass kiiktatódik.

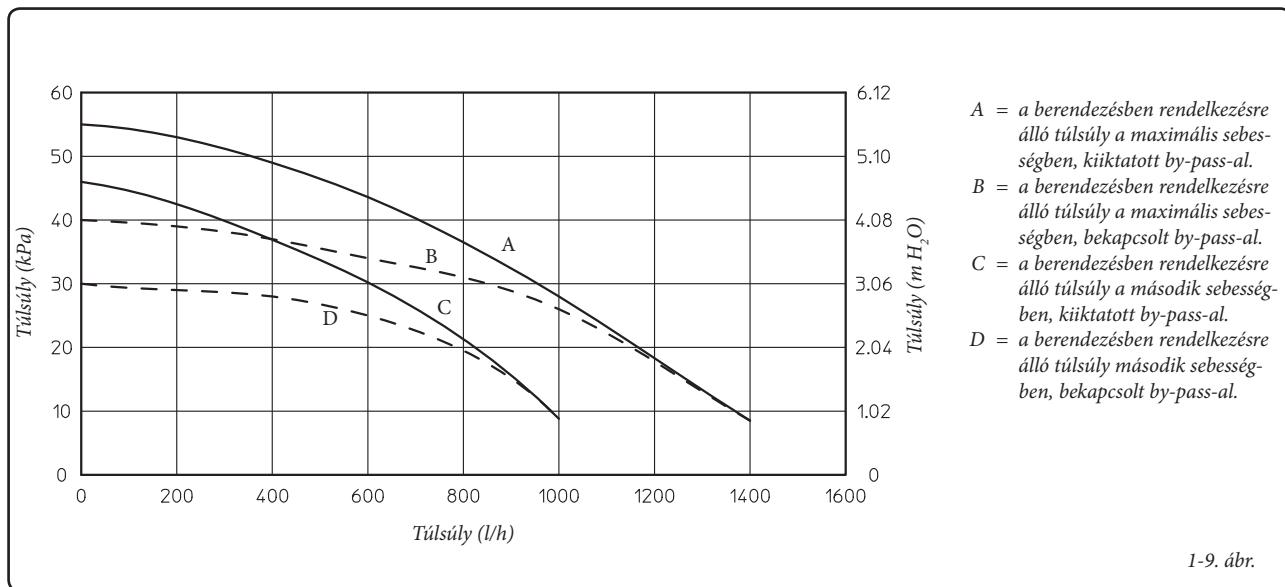
1.13 KÜLÖN KÉRHETŐ KÉSZLETEK.

- Elzáró csap készlet (megrendelésre). A kazán gyári kialakítása lehetővé teszi elzáró csapok felszerelését a csatlakozó blokk előremenő és visszatérő csöveire. Ez a készlet igen hasznosnak bizonyulhat a karbantartás során, mivel így lehetővé válik, hogy csak a kazánt kelljen vízteleníteni és, ne a teljes vezetékrendszert.
- Polifoszfát adagoló készlet (kérésre). A polifoszfát adagoló készlet csökkenti a vízkőlerakódások kialakulásának veszélyét, megőrízve az eredeti hőcsere feltételeket és a használati meleg víz előállítás feltételeit. A kazán el van látva a polifoszfát adagoló készlet alkalmazási lehetőségével.

- Több zónás rendszer keringető készlet. Abban az esetben, ha a fűtési rendszert több (max három) zónára szeretnék felosztani, melyek mindegyike függetlenül szabályozható, és hogy, valamennyi zónában megfelelő maradjon a térfogatáram, az Immergas megrendelésre több zónás rendszer készletet kínál.

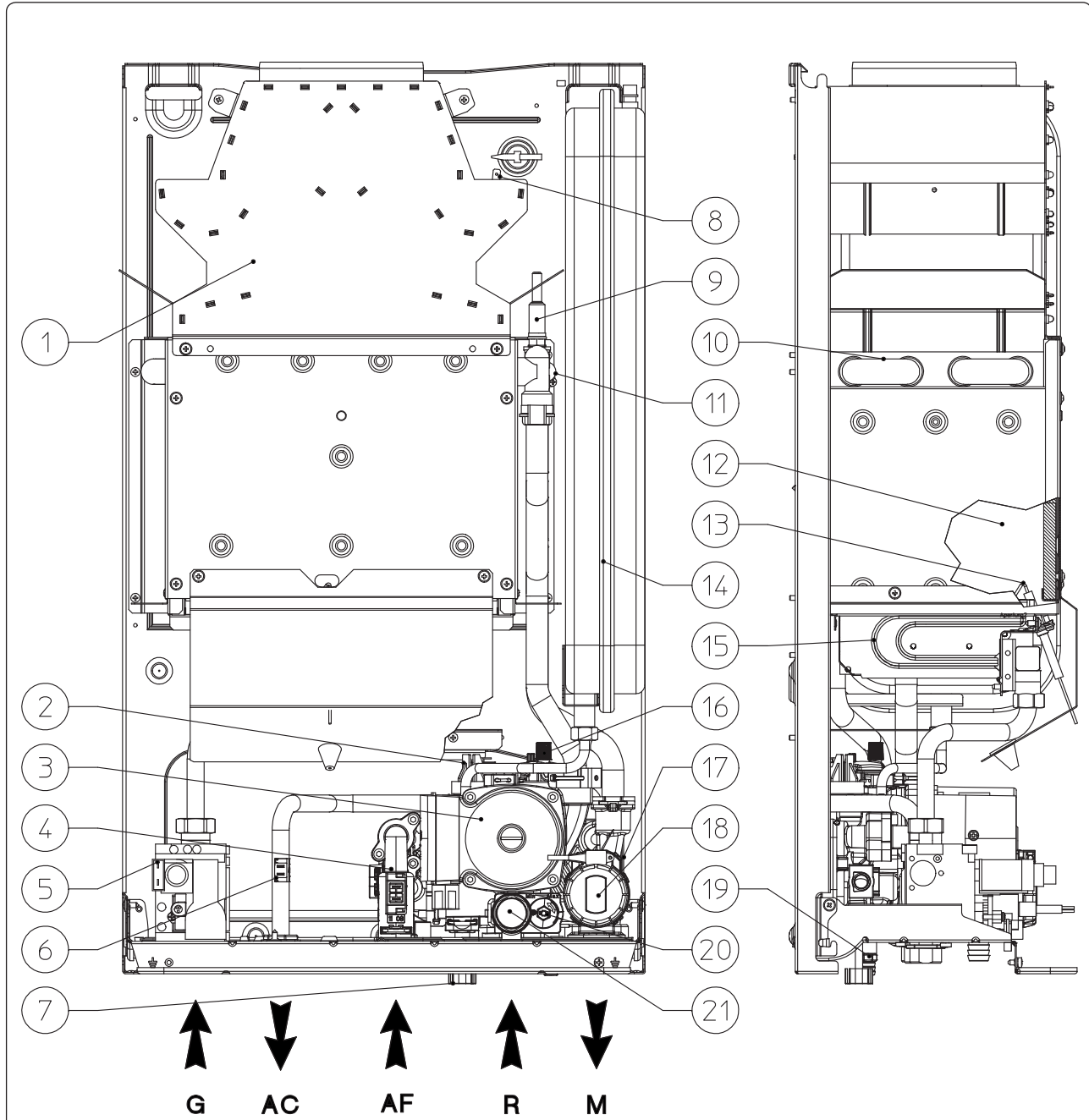
A fenti kiegészítő készleteket a gyártó kompletten, szerelési és használati útmutatóval együtt szállítja.

Berendezésben rendelkezésre álló túlsúly.



1-9. ábr.

1.14 A KAZÁN ALKATRÉSZEI.



Jelmagyarázat:

- 1 - Füstcső
- 2 - Berendezés nyomásmérője
- 3 - Kazán keringető
- 4 - Használati áramlásmérő
- 5 - Gázszelep
- 6 - Használati szonda
- 7 - Berendezés feltöltő csap
- 8 - Füstgáz termosztát
- 9 - Biztonsági termosztát
- 10 - Elsődleges hőcserélő
- 11 - Előremeneteli szonda

- 12 - Égés kamra
- 13 - Begyűjtási és vételezési kamrák
- 14 - Berendezés kiterjedési tartálya
- 15 - Égő
- 16 - Légtelenítő szelep
- 17 - Használati hőcserélő
- 18 - Háromirányú szelep (motorizált)
- 19 - Berendezés víztelenítő csap
- 20 - By-pass
- 21 - 3 bar-os biztonsági szelep

MEGJEGYZÉS: csatlakoztató egység (opció)

- ES
- PL
- TR
- CZ
- SI
- HU**
- RU
- RO
- IE
- SK
- UA



2 HASZNÁLATI ÉS KARBANTARTÁSI ÚTMUTATÁSOK



2.1 TISZTÍTÁS ÉS KARBANTARTÁS.

A hőberendezéseken időszakisosan el kell végezni a karbantartást (ezzel kapcsolatban, lásd a szakembereknek szánt rész „a készülék éves ellenőrzése és karbantartása”-ra vonatkozó részt, ebben a kézikönyvben), valamint a nemzeti, regionális vagy helyi hatályos jogszabályok által előírt energetikai hatékonysági ellenőrzést. Ezáltal hosszú ideig változatlanul megőrizhető a kazán biztonsági, hatékonysági és működési jellemzői.

Javasoljuk, hogy az Önök lakóhelyéhez legközelebb eső szakszervízzel kössenek éves karbantartási és tisztítási szerződést.



2.2 HELYSÉGEK SZELLŐZTETÉSE.

Elengedhetetlen, hogy a helyiségekben, ahol a kazán be van szerelve a kazán annyi levegőt vételezhessen, amennyi elegendő a gáz szabályos, a berendezés által való fogyasztásához és a helyiség megfelelő szellőzéséhez. A ventilációra, a füstcsövekre, a kéményekre és a kéményfejekre vonatkozó előírások az 1.6, az 1.7 és az 1.8 bekezdésekben olvashatók. A ventiláció minőségével kapcsolatos kételyek felmerülése esetén szakemberekhez kell fordulni.



2.3 ÁLTALÁNOS TUDNIVALÓK.

Ne helyezzük a kazánt közvetlenül a főzőlapok által kibocsátott gőz alá.

Ne engedjük, hogy gyermekek vagy hozzá nem értő személyek kezeljék a kazánt.



Teendők a kazán ideiglenes kikapcsolása esetén:

- víztelenítsük a vízrendszert, ha nem tartalmaz fagyállót;
- zárjuk el az elektromos, víz-, és gáz tápcsatlakozást.

Abban az esetben, ha különféle műveletekre, vagy karbantartási munkálatokra kerül sor a füstgázvezető rendszer közvetlen közelében vagy a kéményben, illetve annak tartozékaiban, kapcsoljuk ki a készüléket és a munkálatok befejezését követően szakemberrel ellenőriztessük az érintett csövek vagy berendezések megfelelő működését.

A készülék és alkatrészei tisztításához nem szabad gyúlékony anyagot alkalmazni.

Nem szabad gyúlékony anyagot, vagy ennek tartályát abban a helyiségben hagyni, ahol a készülék üzemel.

Tilos és veszélyes akár részlegesen is elzárni a kazán beszerelési helyiségének ventilációs légréseit.

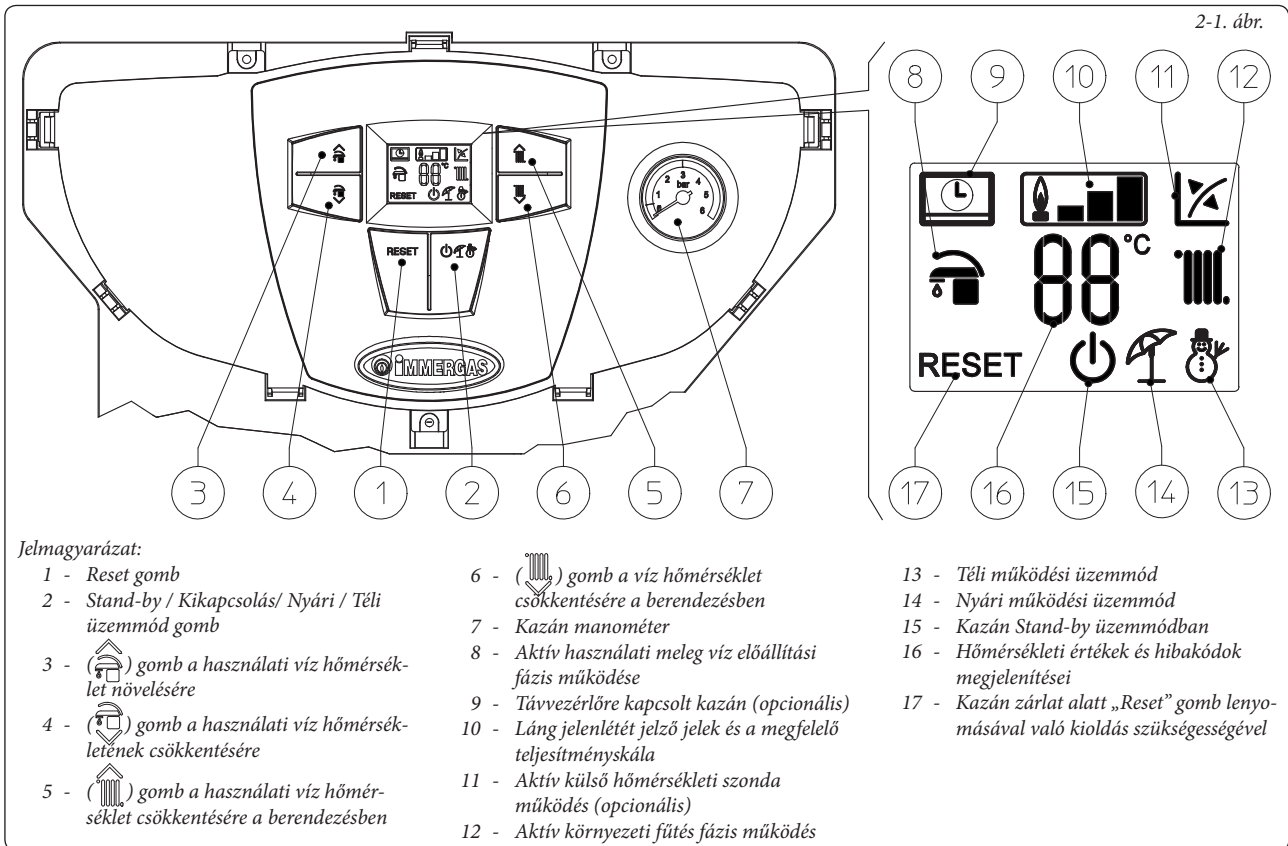
Tilos ugyanakkor veszélyessége miatt ugyanabban a helyiségben működtetni szívóberendezéseket, kandallókat vagy hasonló berendezéseket a kazánnal együtt, hacsak nincsenek jelen olyan kiegészítő, megfelelő méretű nyílások, amelyek megfelelnek a szükséges levegőigényeknek. Ezeknek az utólagosan kialakított nyílásoknak méretezésekor szakemberekhez kell fordulni. Főként, a nyitott kandallót kell ellátni saját égéslevegő készlettel.

Ellenkező esetben a kazán nem szerelhető be ugyanabban a helyiségben.

• **Figyelem!** Az elektromos árammal működő részegységek bármelyikének használata során be kell tartani néhány alapvető szabályt:

- ne érintsük meg a készüléket vizes vagy nedves kézzel, továbbá ne nyúljunk hozzá, ha mezítláb vagyunk;
- ne húzzuk meg az elektromos kábeleket, és ne tegyük ki a készüléket az időjárási tényezők (eső, napsütés stb.) hatásának;
- a készülék elektromos tápkábelét a felhasználónak tilos kicserélnie;
- a kábel sérülése esetén kapcsoljuk ki a készüléket és a kábel cseréjével kizárólag megfelelő szakmai képzéssel rendelkező személyt bízunk meg;
- amennyiben a készüléket hosszabb ideig nem szándékozunk üzemeltetni, célszerű az elektromos leválasztó-kapcsolóval áramtalanítani.

2.4 MŰSZERFAL.



2.5 A KAZÁN HASZNÁLATA.

A bekapcsolás előtt ellenőrizzük, hogy a berendezés tele van vízzel, ellenőrizve, hogy a manométer mutatója (7) 1÷1,2 bar közötti értéket mutat.

- Nyissuk ki a kazán előtt levő gázcapot.

- Le kell nyomni (2) gombot a kijelző megjelenítődéséig, majd megint a (2) gombot és a kazánt vagy nyári (☀) vagy téli (❄) üzemmódba kell tenni.

• **Nyári üzemmód (☀):** ebben az üzemmódban a kazán csak meleg víz szolgáltatást valósít meg, a hőmérsékletet a gombokkal (3-4) lehet beállítani, a megfelelő hőmérséklet pedig a kijelzőn lesz látható a mutatón (16).

• **Téli üzemmód (❄):** ebben az üzemmódban a kazán használati meleg víz szolgáltatást valósít meg és környezeti fűtést is. A használati meleg víz hőmérsékletet szintén a gombokkal (3-4) gombokkal lehet szabályozni, a fűtési hőmérsékletet pedig a gombokkal (5-6) lehet beállítani, és a megfelelő hőmérséklet a kijelzőn lesz látható a mutatón (16).

Innentől kezdődően, a kazán automata üzemmódban működik. Hőkerés hiányában (fűtés vagy használati meleg víz előállítás) a kazán „várakozó” üzemmódba kerül, amely azonos a láng jelenléte nélküli kazán üzemmódjával. Minden alkalommal, amikor az égő bekapcsol a kijelzőn megjelenik a megfelelő, láng jelenlétét jelző jel (10), a megfelelő potenciáskálával.

• **Távoli barát vezérlő^{V2} üzemmód (CAR^{V2}) (opcionális).** Abban az esetben, ha a kazán CAR^{V2} egységhez van csatlakoztatva, a kijelzőn megjelenik a (☺), jel, a kazán szabályozási paramétereit a CAR^{V2} műszerfaláról szabályozhatók, de a kazán műszerfalán a Reset gomb (1), a kikapcsoló gomb (2) (csak „Kikapcsolt” üzemmódban) és az üzemmódot megjelenítő kijelző aktív maradnak.

Figyelem: ha a kazánt „Kikapcsolt” üzemmódba helyezik, a CAR^{V2} egységen megjelenik a „CON” kapcsolati hiba üzenet, a CAR^{V2} minden esetben ellátás alatt marad a memorizált programok elvesztése nélkül.

• **Választható külső szondával való működés (📏).** Abban az esetben, ha a berendezés el van látva külső szondával, opcionálisan, a kazánnak a fűtésre szolgáló, előremenő hőmérsékletét a külső szonda kezeli a külső, mért hőmérséklet függvényében (1.6. bekezd.). A szállító hőmérséklet értékét módosítani lehet „0 és 9 között” a szabályozási görbe függvényében (1-8 ábr.) a gombok révén (5 és 6).

A jelenlévő külső szondával a kijelzőn megjelenik a megfelelő jel (12). Fűtési fázisban a kazán, ha a berendezésben elegendő mennyiségű víz van a fűtőtestek melegítéséhez, működhet csak a kazán keringető aktiválásával is.

• **„Stand-by” üzemmód.** Le kell többször egymás után nyomni a gombot (2) a jel (🔌) megjelenéséig, innentől kezdődően a kazán aktív marad, és minden esetben garantálva van a fagyvédelem funkció, a szivattyú és a háromirányú szelep letapadása elleni védelem és az esetleges rendellenességek kijelzése.

Megjegyzés: ezekkel a feltételekkel a kazán továbbra is áramfeszültség alatt áll.

• **„Kikapcsolt” üzemmód.** 8 másodpercig lenyomva tartva a gombot (2) a kijelző kikapcsol és a kazán is teljesen kikapcsol. Ebben az üzemmódban a biztonsági funkciók működése nincs garantálva.

MEGJEGYZÉS: ezekkel a feltételekkel a kazán továbbra is áramfeszültség alatt áll, még akkor is, ha a funkciói nem aktívak.

• **Kijelző működése.** A műszerfal használata során a kijelző megvilágítódik, 15 másodperc nem használat után a fényjelző kikapcsol csak az aktív jelek megjelenítésével, a megvilágítást módosítani lehet az elektronikus kártya, egyéni beállítás, P2 menü paramétere révén.

2.6 MEGHIBÁSODÁSOK ÉS RENDELLENESÉGEK KIJEJZÉSE.

A kazán kijelzőjének fénye rendellenesség esetén „villog” és a kijelzőn megjelennek a következő táblázatban felsorolt hibakódok.

Kijelzett rendellenesség	Megjelenített kód (villogó)
Zárlat begyújtás hiányában	01
Túlmelegedési (biztonsági) termosztát zárlata, lángór rendellenessége	02
Füstgáz termosztát rendellenessége	03
Szállító szonda rendellenessége	05
Használati szonda rendellenessége	06
Reset max. sz.	08
Elégtelen nyomás a berendezésben	10
Konfiguráció hiba	15
Parazita láng	20
Nyomógombrendszer rendellenessége	24
Elégtelen keringetés	27
Kapcsolat elvesztése a távvezérléssel	31
Alacsony tápfeszültség	37
Lángjel elvesztése	38
Zárlat folyamatos lángjel elvesztései miatt	43

Zárlat gyújtás hiányában. A környezeti fűtés vagy az használati meleg vízszolgáltatás kérésekor a kazán mindig automatikusan bekapcsol. Ha 10 másodperc alatt az égő nem gyúl be, a kazán „leblokkol gyújtás hiányában” (01-es kód). A „Leblokkolás gyújtás hiányában” –t a Reset (1) gomb lenyomásával lehet kiiktatni. Az első begyújtáskor vagy a berendezés hosszabb ideig való leállása után szükséges lehet a „Leblokkolás gyújtás hiányában” kizárását elvégezni. Ha a jelenség gyakran előfordul, hívjon szakképzett technikum (pl. Immergas Technikai asszisztencia szolgáltatója).

A túlmelegedési termosztát leblokkálódása.

Ha a rendes működés alatt, rendellenesség miatt fokozott belső túlmelegedés merül fel, a kazán túlmelegedési leblokkálódásba kerül (02-es kód). A „Leblokkolás túlmelegedés miatt” állapotának megszüntetésére érdekében le kell nyomni a Reset (1) gombot, a megfelelő lehűlés után. Ha a jelenség gyakran előfordul, szakképzett technikumot kell hívni (pl. Immergas Technikai asszisztencia szolgáltatója).

Füstgáz termosztát rendellenes működése. Akkor merül fel, ha a füstgázvezető nem működik rendesen (03-as hibakód). A kazán 30 percig várakozási állapotba kerül, majd a rendes működési feltételek visszaállítása után, újraindul reset-álás elvégzésének szükségessége nélkül. Három, egymásutáni zárlatot követően a kazán zárlat alá kerül és reset-állással indítható újra. Ugyanakkor továbbra is hivatalos szakembert kell hívni (például, Immergas Technikai asszisztencia szolgáltatója) a rendellenesség kiiktatásához.

Szállító szonda rendellenessége. Ha a kártya a berendezés a szállító szondájának rendellenességét (05-ös kód) mutatja, a kazán nem működik; szakképzett technikumot kell hívni (pl. Immergas Technikai asszisztencia szolgáltatója).

Használati szonda meghibásodása. Ha a kártya a kazán NTC használati szondájának rendellenességet jelez, a kazán rendellenességet jelez. Ebben az esetben a kazán továbbra is előállítja a meleg vizet, de nem a legmegfelelőbb módon. Ugyanakkor, ebben az esetben a fagyásgátló sem működik, és szakképzett technikumot kell hívni (például, Immergas Szervizszolgálat).

Reset maximális sz. Az esetleges rendellenesség kiiktatása céljából le kell nyomni a „Reset” (1) gombot. A rendellenességet ötször egymás után lehet reset-tálni, majd a funkciót nem lehet használni legalább egy óra elteltéig, és óránként el lehet végezni a reset-talási kísérletet, maximum ötször.

Elégtelen nyomás a berendezésben. Nincs elegendő nyomása a víznek a fűtési hálózatban (10-es kód), amely biztosítan a kazán rendes működését. Ellenőrizni kell, hogy a berendezésben levő nyomás 1÷1,2 bar között van.

Konfigurációs hiba. Amennyiben a kártya rendellenességet jelez, vagy az elektromos kábelek inkongruenciái lépnek fel, a kazán nem indul el. A rendes működési feltételek visszaállítása esetén a kazán bekapcsol és nincs szükség reset-álásra. Ha a rendellenesség továbbra is fennáll, szakembert kell hívni (például, az Immergas műszaki asszisztencia szolgáltatót).

Parazita láng leállása. A keringetési hálózat veszteségekor vagy a lángellenőrző rendellenes működésekor merül ez fel (20-as kód). Meg kell próbálni reset-tálni a kazánt, ha a jelenség gyakran előfordul, szakképzett technikumot kell hívni (pl. Immergas Technikai asszisztencia szolgáltatója).

Nyomógombrendszer rendellenessége. Abban az esetben merül fel, ha az elektromos kártya rendellenességet érzékel a nyomógombrendszeren. A rendes működési feltételek visszaállításakor a kazán reset-álás nélkül újraindul. Ha a rendellenesség továbbra is fennáll, szakembert kell hívni (például, az Immergas műszaki asszisztencia szolgáltatót).





Elégtelen keringetés. Abban az esetben áll fenn, ha a kazán túlmelegedik az elsődleges hálózatban levő víz elégtelen körforgása miatt (27-es kód); a következő okok miatt:



- elégtelen körforgás a berendezésben; ellenőrizni kell, hogy nincs fennakadás a zárt fűtési hálózatban és, hogy a berendezésben nincs levegő (légmentes);



- leblokkálódott keringető; tegye szabaddá a keringetőt.



Ha a jelenség gyakran előfordul, hívjon szakképzett technikust (pl. Immergas Technikai asszisztencia szolgáltatója).



Távvezérlővel való kapcsolat elvesztése. 1 perccel a kazán és a távvezérlő közötti kapcsolat megszűnése után jelentkezik (31-es kód). A hibakód reset-tálásakor le kell kapcsolni a kazánt az áramellátásról, majd vissza kell kapcsolni az áramellátást. Amennyiben a rendellenesség gyakran előfordul, szakembert kell hívni (például, Immergas műszaki asszisztenciaszolgáltatást).



Alacsony tápáramfeszültség. Abban az esetben merül fel, ha a tápáramfeszültség nem elegendő a kazán megfelelő működtetéséhez. A rendes működési feltételek visszaállítása-
kor a kazán reset-álás nélkül újraindul. Ha a rendellenesség továbbra is fennáll, szakembert kell hívni (például, az Immergas műszaki asszisztenciaszolgáltatást).



Lángjel elvesztése. Abban az esetben merül fel, amikor a kazánt a megfelelő módon bekapcsolták és az égőben a lángőr váratlanul kikapcsol; újra megpróbálják bekapcsolni és a rendes működési körülmények visszaállítása-
kor a kazánt nem kell reset-álni. Amennyiben a rendellenesség gyakran előfordul, szakembert kell hívni (például, Immergas műszaki asszisztencia szolgáltatást).



Folyamatos lángjel miatti leblokkálódás. Akkor észlelhető, ha a „Lángjel elvesztése (38)” hibáüzenet hatszor egymás után, 8,5 percen keresztül megjelenik. A leblokkálódást a „Reset” (1) gomb lenyomásával lehet kiiktatni. Amennyiben a rendellenesség gyakran előfordul, szakembert kell hívni (például, Immergas műszaki asszisztencia szolgáltatást).



2.7 A KAZÁN KIKAPCSOLÁSA.

A kazánt teljesen az „off” gomb lenyomásával lehet kikapcsolni, ki kell venni a kazánról a külső, egypólusú kapcsolót és el kell zárni a berendezés előtt levő gázcsapot. A kazánt ne hagyják fölöslegesen bekapcsolva, ha huzamos ideig nem használják.

2.8 A FŰTŐBERENDEZÉS NYOMÁSÁNAK VISSZAÁLLÍTÁSA.

Rendszeresen ellenőrizni kell a fűtési rendszer víznyomását. A kazán nyomásmérőjének mutatója 1 és 1,2 bar közötti értéket kell, hogy mutasson.

Ha a nyomás 1 bar-nál alacsonyabb (hideg berendezés esetén), helyre kell állítani a megfelelő nyomásértéket a kazán alsó részén található töltőcsap megnyitásával (2-2. ábra).

MEGJEGYZÉS: a művelet végeztével zárjuk el a csapot.

Ha a nyomásérték 3 bar- hoz közelít, fennáll a biztonsági szelep bekapcsolásának veszélye. Ebben az esetben kérni kell a kellő képzettséggel rendelkező szakember segítségét.

Amennyiben a nyomáscsökkenés gyakran fordul elő, szakembert kell hívni, mivel el kell hártani a rendszer esetleges vízvesztésének okát.

2.9 A BERENDEZÉS VÍZTELENÍTÉSE.

A kazán vízteletítésének művelete az e cél szolgáló leeresztő csap segítségével végezhető el (2-2. ábra).

A művelet megkezdése előtt győződjünk meg róla, hogy a feltöltő csap el van-e zárva.

2.10 FAGYVÉDELEM.

A kazán fagyásgátló funkcióval van ellátva, amely automatikusan bekapcsolja az égőt, ha a hőmérséklet 4°C alá süllyed (védelem sor min. -5°C - ig). A teljes berendezés és a meleg víz berendezés épségének fenntartása érdekében olyan helyeken, ahol a hőmérséklet nulla fok alá süllyed, ajánljuk, hogy a fűtőberendezést fagyásgátló folyadékkal lássák el és az Immergas fagyásgátló készletet szereljék be a berendezésbe. Ám, hosszabb kikapcsolás esetében (második ház), ajánljuk még, hogy:

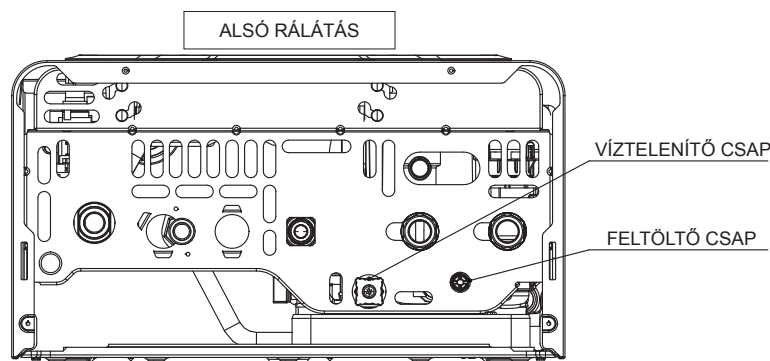
- kapcsolják ki az áramellátást;
- teljesen vízteletítsék a fűtőrendszert és a kazán használati víz hálózatát. A gyakran kiürítendő berendezésben a megfelelő módon kezelt vizet kell feltöltésre használni, hogy a víz ne legyen kemény, és ezáltal ne rakódjon le mészkő a berendezésben.

2.11 BURKOLAT TISZTÍTÁSA.

A kazán köppenyét nedves és semleges szappanos vizes törülkövel kell tisztítani. Nem szabad súrolószereket, vagy súrolóport használni.

2.12 VÉGLEGES ÜZEMEN KÍVÜL HELYEZÉS.

Amennyiben eldöntik, hogy a kazánt véglegesen üzemén kívül helyezik, a műveletet szakembernek kell elvégeznie, akinek többek között, ellenőrizni kell, hogy az áramellátást, a vízellátást, az üzemanyagellátást kikapcsolták.



2-2. ábr.

3 A KAZÁN BEÜZEMELÉSE (KEZDETI ELLENŐRZÉS)

A kazán beüzemeléskor elvégzendő műveletek:

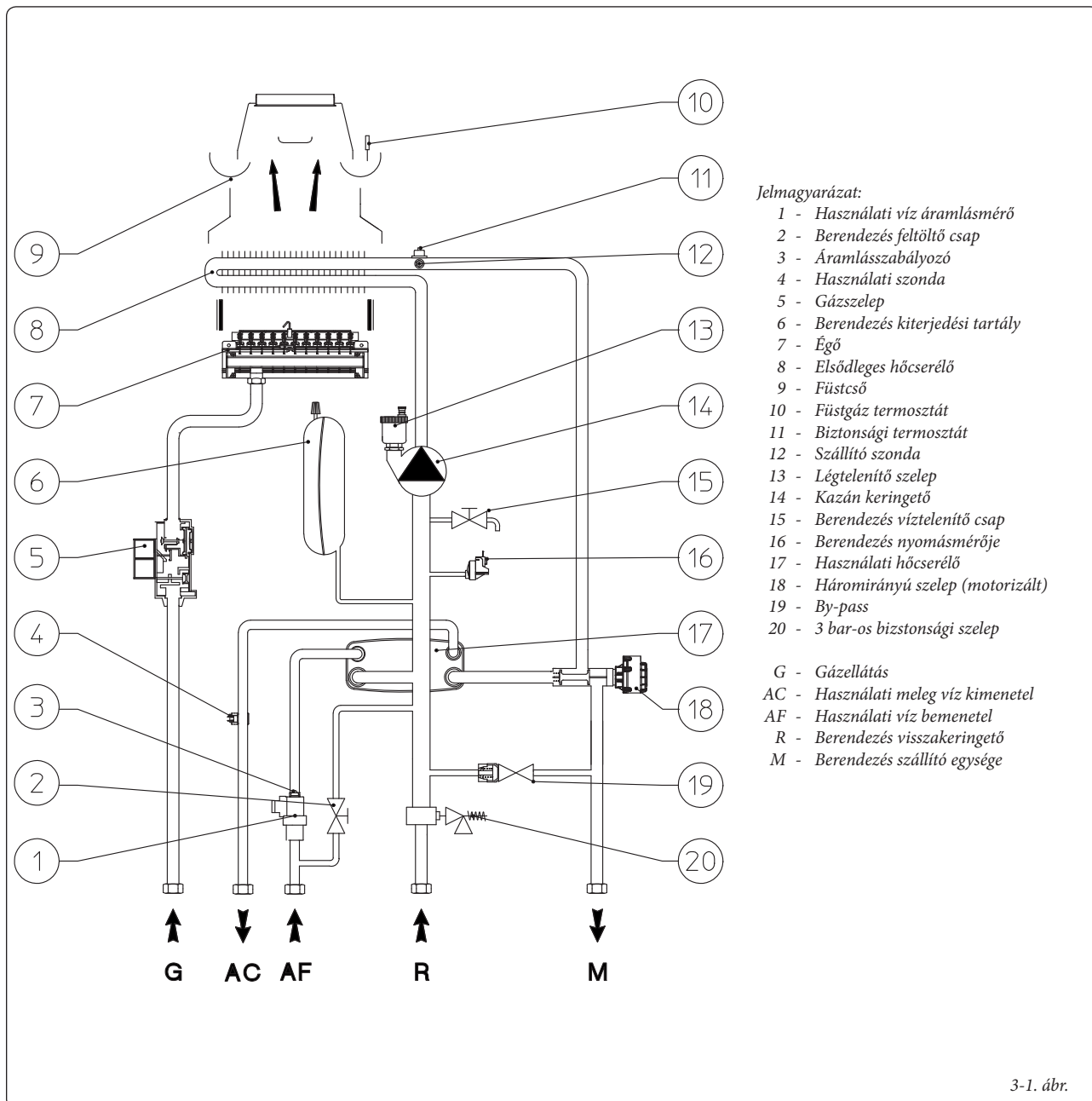
- ellenőrizni kell a beszerelési megfelelési bizonylat meglétét;
- ellenőrizni kell, hogy a használati gázfajta megfelel azzal, amelyiket a kazánon használni lehet;
- ellenőrizni kell a 230V-50Hz hálózathoz való csatlakozást, L-N pólusok figyelembe vételét és a földelés jelenlétét;
- be kell kapcsolni a kazánt és ellenőrizni kell, hogy a megfelelő módon bekapcsolt-e;
- ellenőrizni kell, hogy a gázteljesítmény maximális, közepes és minimális értékei megfelelnek a kézikönyvben jelzett értékeknek (3.18. bekezd.);

- ellenőrizni kell a biztonsági egység bekapcsolását gázellátás megszakadása esetén és a megfelelő bekapcsolási időtartamot;
- ellenőrizni kell a kazánon és a kazánban jelenlévő főkapcsoló bekapcsolását;
- ellenőrizni kell a meglévő huzatot a berendezés rendes működtetése közben, például a berendezés égéstermék kimenetele alatt elhelyezett nyomásmérővel;
- ellenőrizni kell, hogy égéstermék nem kerülnek vissza a helyiségbe, az esetleges villanyventilátorok működése közben sem;
- ellenőrizni kell a szabályozó egységek működését;
- le kell pecsételni a gázhozam szabályozóegységeket (ha a beállításokat módosították);

- ellenőrizni kell a használati meleg víz szolgáltatást;
- ellenőrizni kell a vízrendszerek tömörségét;
- ellenőrizni kell a beszerelési helyiség ventilációját és/vagy szellőzését, ahol az elő van irányozva.

Ha akár csak egy is ezek közül az ellenőrzések közül negatív eredménnyel záródik, a berendezést nem szabad beüzemelni.

3.1 VÍZBEKÖTÉSI RAJZ.



ES

PL

TR

CZ

SI

HU

RU

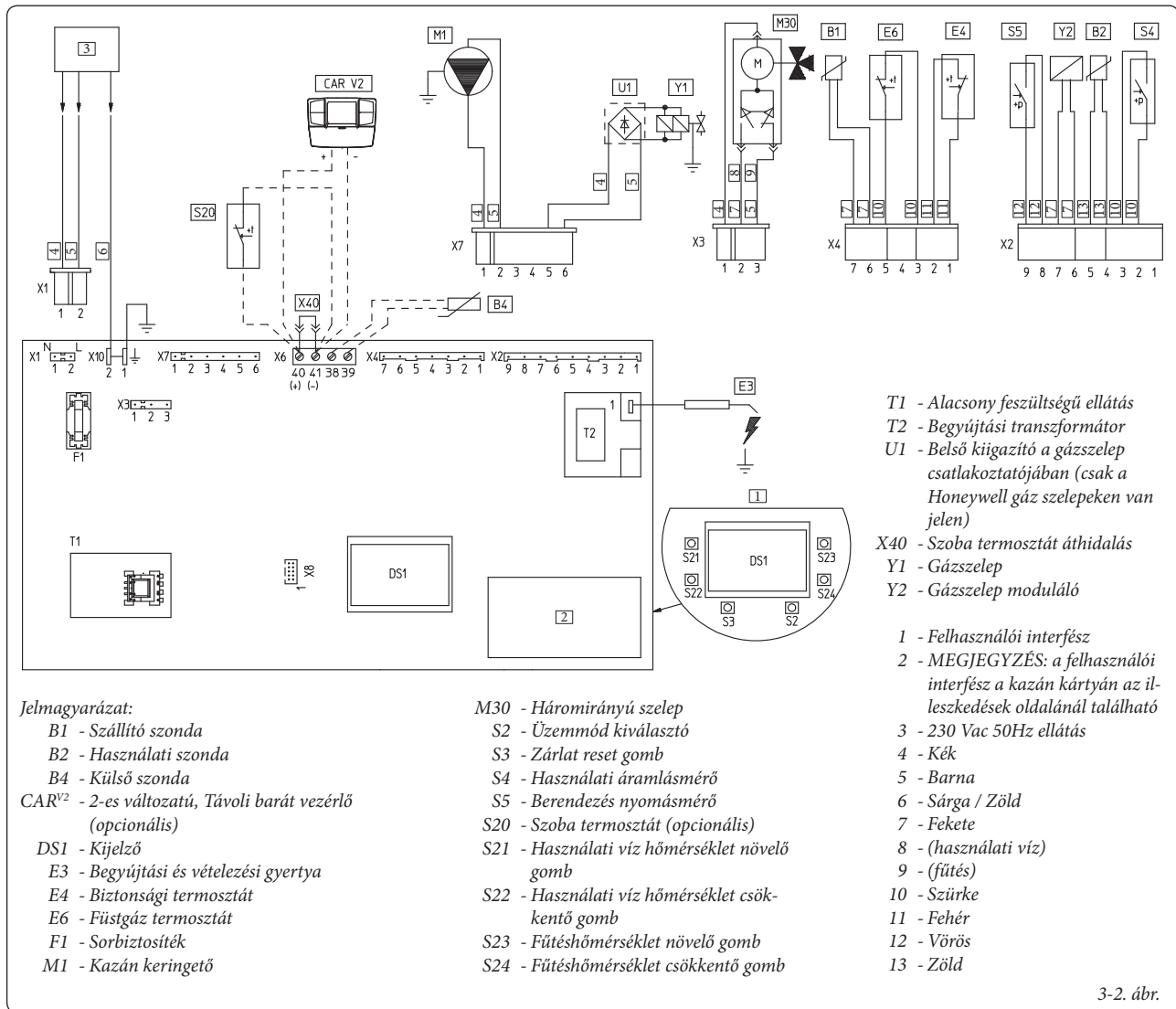
RO

IE

SK

UA

3.2 ÁRAMBEKÖTÉSI RAJZ.



A kazán el van látva szoba termosztát (S20), On/Off krono termosztát, beprogramozási óra, vagy Távoli barát vezérlő^{V2} (CAR^{V2}) csatlakoztatási lehetőségeivel. Csatlakoztatni kell a 40 – 41 sorokba kiiktatva az X40 áthidalást, ügyelve arra, hogy a pólusok ne cserélődjenek fel a CAR^{V2} beszerelésekor.

Az X8 csatlakoztató a Virgilio egységhez való csatlakoztatáshoz használható a mikroprocesszor szoftver frissítése során.

3.3 ESETLEGES RENDELLENESÉGEK ÉS AZOK OKAI.

MEGJEGYZÉS: a karbantartási műveleteket csak megfelelő képzéssel rendelkező szakember (például az Immergas szakszervíz munkatársa) végezheti el.

- Gázszag. Oka a gázhálózat csöveinek szivárgása. Ellenőrizni kell a gázbetáplálás vezetékének tömörségét.
- Nem megfelelő égés (vörös, vagy sárga láng). Oka lehet: piszkos égő, lemezes egység eltömődött. El kell végezni a fentiekben jelzett részek tisztítását.

- A biztonsági túlmelegedési termosztát gyakori beavatkozása. Oka lehet, az alacsony víznyomás a kazánban, a fűtővíz elégtelen keringése, a lebokkálódott keringető vagy a kazán szabályozó kártyájának rendellenessége. Ellenőrizzük a nyomásmérőn, hogy a fűtési rendszer víznyomása a megadott határértékek között van-e. Ellenőrizzük, hogy nincs-e zárva valamennyi radiátorszelep.
- A kazán kondenzet termel. A kémény vagy a kémények elzáródása okozhatja, vagy a kazánhoz csatlakoztatott rész nem megfelelő mérete miatt alakulhat ki ez a rendellenesség. Ebben az esetben a kazánt a legmagasabb hőmérsékleten kell működtetni.
- Füst termosztát gyakori bekapcsolása. A füstgáz elvezetők elzáródásai miatt alakulhat ki ez a rendellenesség. Ellenőrizni kell a füstgázcsövet. A füstgázcső elzáródhat, vagy a magassága, vagy egyik része nem alkalmas a kazánhoz. Lehet, hogy a ventiláció nem elégséges (lásd a helyiségek ventilációjáról szóló részt).

- A berendezésben jelenlevő levegő. Ellenőrizni kell a megfelelő légtelenítő szelep fedelének nyitását (1-10. ábr.). Ellenőrizni kell, hogy a berendezés nyomása és a kiterjedési tartály előfeltöltési nyomása a meghatározott értékek között mozog. A kiterjedési tartály előterhelési értékének 1,0 bar-nak kell lennie, a berendezés nyomásértékének pedig, 1 és 1,2 bar közöttnek kell lennie.
- Begyújtási zárlat, lásd 2.6. és 1.3. bekezd. (árambekötés).

3.4 INFORMÁCIÓ MENÜ.

A gombok öt másodpercig tartó lenyomásával (3 és 4) aktiválni lehet azt az „Információ menü”-t, amelyik a kazán, néhány üzemmód paramétereinek megjelenítését teszi lehetővé. A paraméterek között a gombok (3 és 4) lenyomásával lehet mozogni, a menüből a gomboknak (3 és 4) öt másodpercig tartó, ismételt lenyomásával, vagy a gomb (2) 5 másodpercig való lenyomásával, vagy éppen 60 másodperc eltelté után lehet kilépni.

Paraméterek felsorolása.

Paraméter sz.	Leírás
d1	Megjeleníti a lángjelt (uA)
d2	Megjeleníti az elsődleges hőcserélőtől való kimenetel azonnali előremenő fűtési hőmérsékletet
d3	Megjeleníti az elsődleges cserélőtől való kimenetel azonnali előremenő használati víz hőmérsékletet
d4	Megjeleníti a fűtés set-hez beállított értéket (ha jelen van a távvezérlő)
d5	Megjeleníti a használati víz set-hez beállított értéket (ha jelen van a távvezérlő)
d6	Megjeleníti a külső hőmérsékletet (ha jelen van a külső szonda). Amennyiben a hőmérséklet nulla fok alá süllyed az érték villogó fényjelzéssel jelenítődik meg.

3.5 ELEKTROMOS KÁRTYA BEPROGRAMOZÁSA.

A kazán el van látva az esetenként elvégezhető működési paraméterbeprogramozások lehetőségeivel. A következő leírások alapján végezve a módosításokat a kazánt, a saját igényeinek megfelelően lehet használni.

A beprogramozási fázisba való belépéskor el kell végezni a következő műveleteket:

- egymással egyidőben, körülbelül 8 másodpercig le kell nyomni a gombokat, (1) és (2);
- a gombokkal, (3) és (4), ki kell választani azt a paramétert, amelyet módosítani szeretnének és, amely megtalálható a következő táblázaton:

Paraméterek felsorolása	Leírás
P1	Kazán üzemmód (NE HASZNÁLJÁK)
P2	Kijelző megvilágítás
P3	Használati termosztát
P4	Minimális fűtés teljesítmény
P5	Maximális fűtés teljesítmény
P6	Fűtés bekapcsolás időzítő
P7	Fűtés rámpa időzítő
P8	Szoba termosztáttól és távvezérlőtől kért fűtés bekapcsolások késleltető
P9	Napelemes üzemmód

- Módosítani kell a megfelelő értékeket a következő táblázatok követésével, (5) és (6) gombok lenyomásával;

- Meg kell erősíteni a beállított értéket a Reset (1) gomb lenyomásával, körülbelül 3 másodpercig; a (3) és (4) gombok egymással egyidőben történő lenyomásával ki lehet lépni ebből a funkcióból az elvégzett módosítások memorizálása nélkül.

MEGJEGYZÉS: meghatározott idő múlva a gombok érintése nélkül automatikusan visszavizsgálásra kerül a művelet.

Kazán üzemmód. Meghatározza, hogy a kazán azonnali, vagy akkumulációs üzemmódban működik-e.

Kazán üzemmód (P1)	
Beállítható értékek sávja	Gyári beállítások
0 - kazán azonnali üzemmódban 1 - kazán akkumulációs üzemmódban	0

Kijelző megvilágítása. Meghatározza a kijelző megvilágításának módját.

Kijelző megvilágítása (P2)	
Beállítható értékek sávja	Gyári beállítások
0 - Off 1 - Auto 2 - On	1

- **Off:** a kijelző folyamatosan meg van gyengén világitva

- **Auto:** a kijelző használat során megvilágítódik és, ha 15 másodpercig használaton kívül van, gyengébb lesz, rendellenesség esetén a kijelző villog.

- **On:** a kijelző folyamatosan erős fénnel van megvilágitva.

Használati termosztát. „Társított” termosztát beállítással a kazán a beállított hőmérsékleten kapcsol ki. „Rögzített” termosztát beállítással, viszont a kikapcsolási hőmérséklet rögzített a maximális értéken, függetlenül a műszerfalon beállított értéktől.

Használati termosztát (P3)	
Beállítható értékek sávja	Gyári beállítások
0 - Rögzített 1 - Társított	1

Fűtés teljesítmény. A kazán el van látva elektronikus modulációval, amely a kazán teljesítményét a használati hőkérekek szerint alkalmazza. A kazán tehát, rendszerint a gáznomás variálható területén belül működik a minimális fűtés teljesítménytől a maximumig a berendezés hőterhelésének függvényében.

MEGJEGYZÉS: A kazán gyárilag névleges teljesítményre van tárazva. Ugyanakkor, körülbelül 10 percnek kell eltelnie addig, amíg el lehet érni a módosítható, névleges fűtés teljesítményt a (P5) paraméter kiválasztásával.

MEGJEGYZÉS: „Minimális fűtési teljesítmény” és „Maximális fűtési teljesítmény” paraméterek kiválasztása, fűtés kérésekor, engedélyezi a kazán begyűjtását és a moduláló ellátását a beállított értékeknek megfelelő áramerősséggel.

Minimális fűtési teljesítmény (P4)	
Beállítható értékek sávja	Gyári beállítások
0 - 63 %	Gyári ellenőrzés során beállítva

Maximális fűtési teljesítmény (P5)	
Beállítható értékek sávja	Gyári beállítások
0 - 99 %	99

Fűtés bekapcsolás időzítő. A kazán el van látva egy elektromos időzítővel, amely megakadályozza az égő túl gyakori begyűjtését a fűtési fázisban.

Fűtés bekapcsolás időzítő (P6)	
Beállítható értékek sávja	Gyári beállítások
0 - 20 (0 - 10 perc) (01 ekvivalens 30 másodperccel)	6 (3')

Fűtés rámpa időzítő. A kazán begyűjtési fázisban begyűjtési rámpa szerint működik a beállított maximális teljesítmény eléréséig.

Fűtés rámpa időzítő. (P7)	
Beállítható értékek sávja	Paraméter
0 - 28 (0 - 14 perc) (01 ekvivalens 30 másodperccel)	28 (14')



ES

PL

TR

CZ

SI

HU

RU

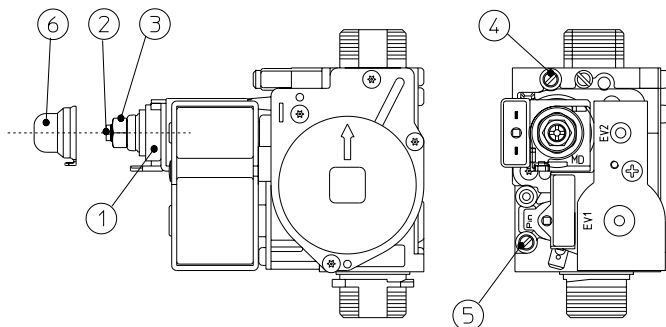
RO

IE

SK

UA

SIT 845 Gázszelep



Jelmagyarázat:

- 1 - Cséve
- 2 - Minimális teljesítmény szabályozó csavarok
- 3 - Maximális teljesítmény szabályozó anyacsavar
- 4 - Gáz szelep kimeneteli nyomásfogó
- 5 - Gáz szelep bemeneteli nyomásfogó
- 6 - Védősapka

3-3. ábr.

Szoba termosztáttól és távvezérlőtől kért fűtés bekapcsolás késleltető. A kazán be van úgy állítva, hogy kérés után azonnal bekapcsoljon. Különleges berendezések esetén (pl. motorizált szelepekkel ellátott, zónás berendezések, stb.) lehet, hogy a bekapcsolást késleltetni kell.

Szoba termosztáttól és távvezérlőtől kért fűtés bekapcsolás késleltető (P8)	
Beállítható értékek sávja	Paraméter
0 - 20 (0 - 10 perc) (01 ekvivalens 30 másodperccel)	0 (0')

Használati víz bekapcsolás késleltető. A kazán úgy van beállítva, hogy használati meleg víz kérés után azonnal bekapcsoljon. A kazán előtt elhelyezett napelemes forralók csatlakoztatása esetén ki lehet egyenlíteni a forralótól való távolságot úgy, hogy a meleg víz a felhasználóhoz érkezék beállítva a szükséges időt és ellenőrizve tehát, hogy a víz megfelelően meleg (lásd. Napelemekhez való társítás c. bekezdés).

Napelemes üzemmód (P9)	
Beállítható értékek sávja	Gyári beállítások
0 - 20 másodperc	0

Gázfajta kiválasztása. Ennek a funkciónak beállítása arra szolgál, hogy a kazánt be lehessen állítani a megfelelő típusú gáz használatára.

Ehhez a beállításához úgy lehet hozzáférni, hogy amint beléptek a beprogramozási menübe, le kell nyomni a (2) gombot 4 másodpercig. A (2) gomb 4 másodpercig tartó újbóli lenyomásával ki lehet lépni a menüből.

Gázfajta kiválasztása (G1)	
Beállítható értékek sávja	Gyári beállítások
nG - Metán lG - GPL Ci - Kína gáz	Azonos a használatban levő gázfajtaival

Begyűjtési teljesítmény (G2)	
Beállítható értékek sávja	Gyári beállítások
0 - 70 %	50%

3.6 KAZÁN ÁTÁLLÍTÁSA MÁS GÁZFAJTA HASZNÁLATA ESETÉN.

Abban az esetben, ha az adattáblán feltüntetettől eltérő gázfajta szükséges átállítani a készüléket, meg kell rendelni az átalakításhoz szükséges szerelési csomagot, amellyel a művelet gyorsan elvégezhető.

A más gázfajta való átállítási munkákat csak képzett szakember (például az Immergas szakszervíz munkatársa) végezheti el.

Az átállásnál az alábbiak a teendők:

- áramtalanítani kell a készüléket;
- ki kell cserélni a fő égőfej fűvókáit, ügyelve arra, hogy a készletben található tömítő rózsát a gázcső és a megfelelő fűvókák közé helyezzzék;
- áramellátás alá kell tenni a berendezést;
- a kazán nyomógombrendszerén ki kell választani a gázfajta paraméterét (G1), majd ki kell választani (Ng), metán, vagy (Lg) G.P.L. gáz használata esetén;
- be kell állítani a kazán névleges hőteljesítményét;
- be kell állítani a kazán minimális hőteljesítményét;
- be kell állítani a kazán minimális hőteljesítményét fűtési fázisban;
- be kell állítani a kazán (esetleges) maximális hőteljesítményét;
- le kell pecsételni a gázteljesítmény szabályozó egységeket (amennyiben a szabályozásokat módosították);
- az átállítás végeztével fel kell ragasztani az átállítási szerelési csomagban található címkét, az adattábla mellé. Az adattáblán letörölhetetlen filctollal olvashatatlanná kell tenni a régi gáz-típusra utaló adatokat.

A beállítását a felhasznált gázfajta megfelelően, táblázat szerint kell elvégezni (3.18. bekezdés).

3.7 ELLENŐRZÉSEK GÁZÁTÁLLÍTÁS ELVÉGZÉSE UTÁN.

Miután meggyőződünk, hogy az átálláshoz a gázfajta előírt átmérőjű fűvóka került beszerelésre, és a beállítás az előírt nyomáson történt, ellenőrizni kell, hogy:

- a láng nem ér el a zárt kamrába;
- az égő lángja elég magas és, hogy stabil (nem különül el az égőtől);
- a tárazáskor használt nyomásmérők teljesen zártak és a rendszerben nincs gázszivárgás.

MEGJEGYZÉS: a kazán beállítási műveleteit csak megfelelő képzéssel rendelkező szakember (például az Immergas szakszervíz munkatársa) végezheti el. Az égő tárazásához „U”, vagy digitális kiegyenlítő manométert kell használni, amely a gáz szelep kimenetelénél levő nyomásfogóhoz (4. Rész, 3-3. ábr.) van csatlakoztatva, követve a táblázaton látható, azt nyomásértéket (3.18. bekezd.), amely a kazánon használható.

3.8 ESETLEGES BESZABÁLYOZÁSOK.

MEGJEGYZÉS: a gáz szelepen a beszabályozásokat úgy lehet elvégezni, hogy le kell venni a műanyag sapkát (6), majd a művelet végeztével vissza kell tenni a sapkát.

- Tárzás előkészítő műveletek.
 - P4 paraméter beállítása 0 % -ra
 - P5 paraméter beállítása 99 % -ra.
- „Kéményseprő” üzemmód bekapcsolása.
 - Az egyik használati meleg víz csap kinyitásával be kell lépni a „kéményseprő” üzemmódba.
- A kazán névleges hőteljesítményének beszabályozása.
 - Be kell állítani a maximális teljesítményt (99%) gombok használatával (5 és 6) (2-1. ábr.).
 - Be kell állítani a réz anyacsavaron (3, 3-3. ábr.) a kazán névleges hőteljesítményét a táblázatokon látható maximális nyomásértékeket követve (3.18. ábr.) a gázfajta alapján, amennyiben elforgatják az óramutató járásával megegyező irányba, a hőteljesítmény növekszik, ha elforgatják az óramutató járásával ellentétes irányba, a hőteljesítmény csökken.
- A kazán minimális hőteljesítményének beszabályozása.

MEGJEGYZÉS: csak a névleges teljesítmény tárzását követően lehet elvégezni.

- Be kell állítani a minimális teljesítményt (99%) gombok használatával (5 és 6) (2-1. ábr.).
- Be kell állítani a minimális hőteljesítményt a keresztvágású, műanyag csavarok használatával (2), amelyek a gázszelepen vannak, rögzítve tartva a réz anyacsavart (3);
- Ki kell lépni a „Kéményseprő” üzemmódból és működésben kell tartani a kazánt.
- A kazán minimális hőteljesítményének beszabályozása fűtési fázisban.



MEGJEGYZÉS: csak a minimális teljesítmény tárzását követően lehet elvégezni.

- A minimális hőteljesítményt a fűtési fázisban a paraméter (P4) módosításával lehet elvégezni, az értéket növelve, a nyomás növekszik, csökkentve pedig, a nyomás csökken.
- Az a nyomás, amelyre a kazán minimális hőteljesítményét a fűtési fázisban be kell szabályozni, nem lehet alacsonyabb, mint a táblázatokon látható érték (3.18. bekezd.).
- A kazán (esetleges) maximális hőteljesítményének beszabályozása fűtési fázisban.
 - A maximális hőteljesítményt a fűtési fázisban a paraméter (P5) módosításával lehet elvégezni, az értéket növelve, a nyomás növekszik, csökkentve pedig, a nyomás csökken.
 - Az a nyomás, amelyre a kazán maximális hőteljesítményét a fűtési fázisban be kell szabályozni, nem lehet alacsonyabb, mint a táblázatokon látható érték (3.18. bekezd.).



3.9 LASSÚ, AUTOMATA BEGYÚJTÁS IDŐZÍTETT RÁMPÁVAL.

Az elektronikus kártya begyújtási fázisban folyamatos gázszolgáltatást biztosít a beállított „G2” paraméter arányában.

3.10 „KÉMÉNYSEPRŐ” ÜZEMMÓD.

Ez a funkció, ha be van kapcsolva, a kazánt 15 percig variálható teljesítményen működteti. Ebben az üzemmódban ki van iktatva az összes beszabályozás és csak a biztonsági termostát és a határtermostát aktív. A kéményseprő üzemmód bekapcsolásakor 8 másodpercig le kell nyomni a Reset (1) gombot használati kérés hiányában, aktiválását az előremenő hőmérséklet kijelző valamint a  és  jelek villogásai jelzik.

Ez a funkció lehetővé teszi, hogy a technikus ellenőrizze a fogyasztási paramétereket. A funkció aktiválásával választani lehet, hogy el akarják-e végezni a fűtés állapot ellenőrzését, a paramétereket az (5) és (6) gombokkal beszabályozva, vagy a használati meleg víz ellenőrzését és a paraméterek beszabályozását, szintén az (5) és (6) gombokat használva.

A fűtési vagy a használati üzemmódot  vagy  jelek villogásai jelzik.

Az ellenőrzések befejezése után ki kell kapcsolni a funkciót a Reset (1) gomb 8 másodpercig való lenyomva tartásával.

3.11 SZIVATTYÚ LETAPADÁSA ELLENI VÉDELEM FUNKCIÓ.

A kazán el van látva egy olyan funkcióval, amely a szivattyút elindítja 24 óránként, 30 másodpercig, hogy csökkenjen a szivattyú letapadásának veszélye, huzamos használaton kívül helyezés esetén.

3.12 HÁROMIRÁNYÚ EGYSÉG LETAPADÁSA ELLENI VÉDELEM FUNKCIÓ.

A kazán el van látva egy olyan funkcióval, amely a motorizált, háromirányú egységet elindítja 24 óránként, hogy csökkenjen a háromirányú egység letapadásának veszélye, huzamos használaton kívül helyezés esetén.

3.13 FAGYVÉDELMI FUNKCIÓ FŰTŐTESTEKEN.

Ha a berendezésben a visszatérési víz hőmérséklete kisebb mint 4°C, a kazán addig működik, míg el nem éri a 42°C hőmérsékleti értéket.

3.14 ELEKTROMOS KÁRTYA RENDSZERES ÖNELLENŐRZÉSE.

Fűtési üzemmódban vagy stand-by üzemmódban a funkció a kazán utolsó ellenőrzésétől / bekapcsolásától számított 18 óra eltelté után bekapcsol. Használati meleg víz üzemmódban az önellenőrzés a vízvételezés végezte után 10 percen belül beindul, és körülbelül 10 mp-ig tart.

MEGJEGYZÉS: az önellenőrzés közben a kazán kikapcsolt állapotban marad.

3.15 NAPELEM CSATLAKOZTATÁSI FUNKCIÓ.

A kazán elő van készítve a napelemes rendszertől érkező előmelegített víz fogadására, amely legtöbb 65°C fokos lehet. Minden esetben be kell szerelni egy keverőszelepet a vízhálózatra a kazán előtt a hideg víz bemenetelen.

Megjegyzés: a kazán megfelelő működésének biztosításaképpen a napelemes rendszer szelepein kiválasztott hőmérsékletnek 5°C foknál magasabbnak kell lennie a kazán műszerfalán kiválasztott hőmérsékletnél.

A kazán megfelelő működésének biztosításaképpen ezekkel a feltételekkel be kell állítani a P3 paramétert (használati termostát) „1”-re és a P9 paramétert (használati meleg víz bekapcsolás késleltetése) a kazán előtt elhelyezett forralóból érkező víz fogadására alkalmas hőmérsékletre, minnél távolabb van a forraló, annál hosszabb a várakozási idő. Amint elvégezték ezeket a beszabályozásokat, amikor a kazán bemeneteli víz hőmérséklete egyenlő használati meleg víz kiválasztó által beállított hőmérséklettel, vagy magasabb annál, a kazán nem kapcsol be.



ES

3.16 KÖPENY LESZERELÉSE.

A kazán könnyen elvégezhető karbantartásának céljából le lehet a köpenyt teljesen venni, a következő műveletek elvégzésével (3-4 / 3-5 ábr.):

1 Le kell akasztani a külső keretet (a) a megfelelő alsó akasztókról.

2 Le kell venni a külső keretet (a) a köpenyről (c).

3 Ki kell csavarni a 2 db, köpenyrögzítő, elülső csavart (b).

4 Ki kell csavarni a 2 db, köpenyrögzítő, alsó csavart (d).

5 Húzzák maguk felé a köpenyt (c).

6 Ugyanakkor nyomják a köpenyt (c) felfele, hogy le lehessen akasztani a felső akasztókról.

PL

TR

CZ

Beszerelési rajzok jelmagyarázata:

a Alkatrészek egyértelmű beazonosítása

1 Elvégzendő műveletek sorrendje

SI

HU

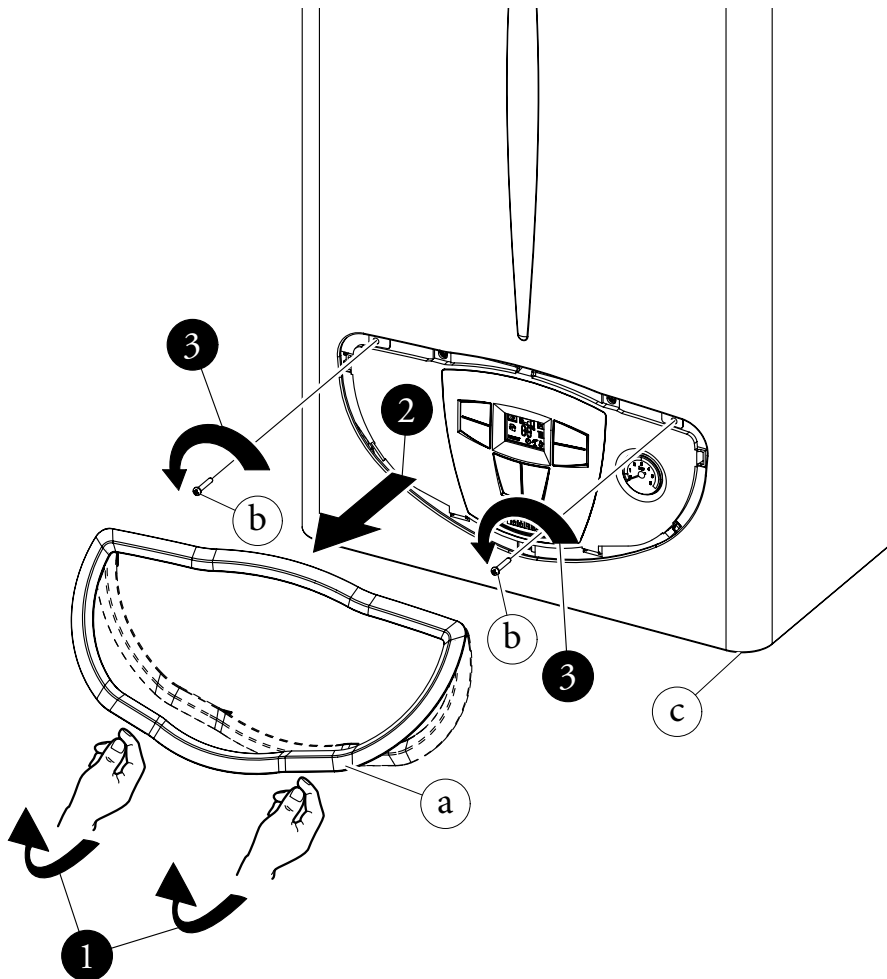
RU

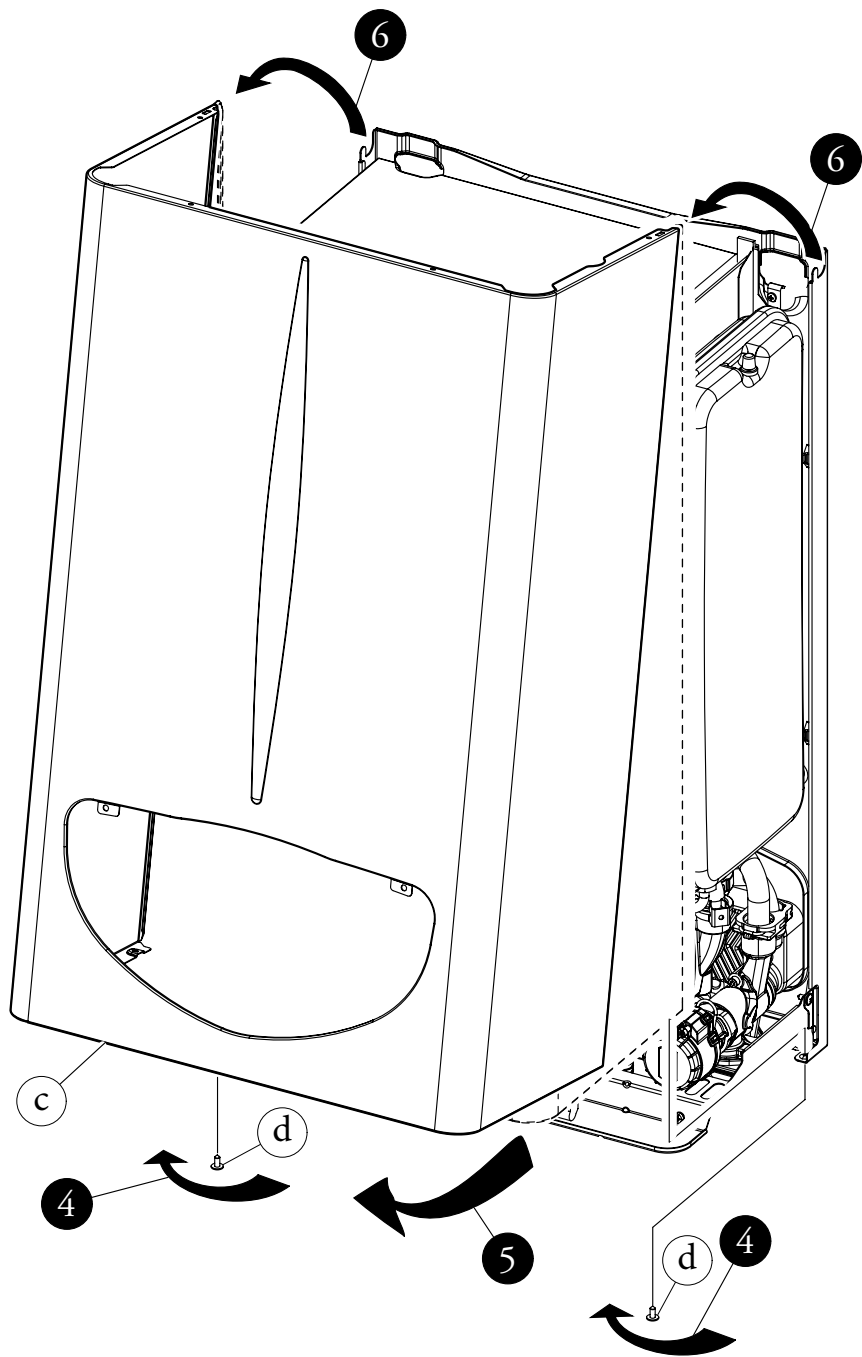
RO

IE

SK

UA







3.17 A BERENDEZÉS ÉVENTE SORRA KERÜLŐ ELLENŐRZÉSE ÉS KARBANTARTÁSA.

Legalább évente el kell végezni a következő ellenőrzési és karbantartási műveleteket:

- Cserélő tisztítása füstgázvezető felőli oldalon.
- Fő égő tisztítása.
- Szemrevételezéssel kell ellenőrizni, hogy a füstcsövek nincsenek megrongálódva vagy megrögzödve.
- Ellenőrizni kell a begyújtás és a működés szabályosságát.
- Ellenőrizni kell az égő megfelelő tározását használati és fűtési fázisban.
- Ellenőrizni kell a berendezés vezérlő és szabályozási egységeinek megfelelő működését, főként:
 - a kazánon kívül elhelyezett fő áramkapcsoló beavatkozását;
 - a berendezés szabályozási termosztát beavatkozását;
 - a használati meleg víz szabályozási termosztát beavatkozását;
- Ellenőrizni kell a berendezés gázrendszerének és a belső berendezésnek tömörségét.
- Ellenőrizni kell a gázhiány esetén működésbe lépő ionizációs lángőr beavatkozását: a beavatkozási időnek 10 másodpercnél rövidebbnek kell lennie.

- Szemrevételezéssel ellenőrizni kell, nincs-e szivárgás vagy oxidáció a vízcsatlakozásoknál.
- Nézzék meg, hogy a víz kiürítő biztonsági szelepe nincs elzáródva.
- Ellenőrizni kell, hogy a használati meleg víz rendszer kiterjedési tartályában levő nyomás 1,0 legyen, miután kiengedték a nyomást a berendezésből, nullára állítva azt (a kazán manométerén olvasható).
- Ellenőrizni kell, hogy a fűtési rendszer statikus víznyomása (hideg berendezésen és a töltőcsappal frissen újratöltött rendszerben) 1 és 1,2 bar között legyen.
- Szemrevételezéssel ellenőrizni kell, hogy a biztonsági és vezérlő berendezések nincsenek tévesen használva és/vagy nincsenek rövidre zárva, különös tekintettel:
 - a biztonsági túlmelegedés termosztátra;
 - a készülék víznyomásmérőjére;
 - a készülék füstgáz termosztátjára.
- Ellenőrizze a villanyberendezés épségét és hatékonyságát, különös tekintettel:
 - az elektromos tápkábelek megfelelő helyen történő vezetására;
 - esetleges fekete elszíneződésekre és égési nyomokra.

MEGJEGYZÉS: a berendezés rendszeres karbantartásakor el kell végezni a termikus berendezés ellenőrzéseit és karbantartási műveleteit is, az érvényben levő szabályok tiszteletben tartásával.

3.18 VARIÁLHATÓ HŐTELJESÍTMÉNY.

HŐTELJESÍTMÉNY		METÁN (G20)			BUTÁN (G30)			PROPÁN (G31)			PROPÁN (G25.1)			
		ÉGŐ GÁZ-TELJESÍTMÉ- NYE	ÉGŐ FŰVŐKÁI NYOM.	(mm H ₂ O)	ÉGŐ GÁZ-TELJESÍTMÉ- NYE	ÉGŐ FŰVŐKÁI NYOM.	(mm H ₂ O)	ÉGŐ GÁZ-TELJESÍTMÉ- NYE	ÉGŐ FŰVŐKÁI NYOM.	(mm H ₂ O)	ÉGŐ GÁZ-TELJESÍTMÉ- NYE	ÉGŐ FŰVŐKÁI NYOM.	(mm H ₂ O)	
(kW)	(kcal/h)	(m ³ /h)	(mbar)	(mm H ₂ O)	(kg/h)	(mbar)	(mm H ₂ O)	(kg/h)	(mbar)	(mm H ₂ O)	(m ³ /h)	(mbar)	(mm H ₂ O)	
23,8	20468	2,77	13,50	137,7	2,07	27,70	282,5	2,03	35,70	364,0	3,22	12,90	131,5	
23,0	19780	2,67	12,68	129,3	2,00	25,95	264,6	1,96	33,43	340,9	3,11	12,10	123,3	
22,0	18920	2,56	11,69	119,2	1,91	23,86	243,3	1,88	30,74	313,4	2,98	11,14	113,5	
21,6	18550	2,51	11,28	115,1	1,87	22,99	234,5	1,84	29,62	302,1	2,92	10,74	109,5	
20,0	17200	2,33	9,86	100,6	1,74	20,00	204,0	1,71	25,76	262,7	2,71	9,36	95,4	
19,0	16340	2,22	9,01	91,9	1,66	18,22	185,8	1,63	23,46	239,3	2,58	8,53	87,0	
18,0	15480	2,11	8,21	83,7	1,57	16,54	168,7	1,55	21,29	217,1	2,45	7,75	79,0	
17,0	14620	2,00	7,44	75,8	1,49	14,94	152,4	1,47	19,22	196,0	2,32	7,00	71,4	
16,0	13760	1,89	6,70	68,4	1,41	13,43	137,0	1,38	17,27	176,1	2,19	6,29	64,2	
15,0	12900	1,77	6,01	61,3	1,32	12,00	122,4	1,30	15,43	157,3	2,06	5,62	57,3	
14,0	12040	1,66	5,35	54,5	1,24	10,65	108,6	1,22	13,68	139,5	1,94	4,98	50,8	
13,0	11180	1,55	4,72	48,1	1,16	9,38	95,6	1,14	12,04	122,8	1,81	4,37	44,6	
12,0	10320	1,44	4,12	42,0	1,08	8,18	83,4	1,06	10,50	107,0	1,68	3,80	38,7	
11,0	9460	1,33	3,55	36,2	0,99	7,06	72,0	0,98	9,05	92,2	1,55	3,26	33,2	
10,0	8600	1,22	3,02	30,8	0,91	6,01	61,3	0,89	7,69	78,4	1,42	2,75	28,0	
9,5	8170	1,16	2,76	28,2	0,87	5,51	56,2	0,85	7,05	71,9	1,35	2,50	25,5	
9,4	8084	1,15	2,71	27,7	0,86	5,41	55,2	0,85	6,92	70,6	1,34	2,45	25,0	
7,0	6020	HASZN.	0,88	1,60	16,3	0,65	3,30	33,7	0,64	4,20	42,8	1,02	1,40	14,3

Megjegyzés: A gázhozamok a legalacsonyabb fűtőértékű gázra vonatkoznak 15°C hőmérsékletnél, 1013 mbar légköri nyomáson. Az égőnél mért nyomásértékek 15°C hőmérsékletű gázra vonatkoznak.

- Muszaki adatok: az adattábla tartalmazza.

- Minőségtanúsítás: 2/1984 (III.1.o.) BKM-IPM rendelet szerint a készülék a kezelési útmutatónak megfelel.
- Megfeleloségi nyilatkozat: A készülék a 90/396/CEE és a 92/42/CEE EU direktíváknak megfelel, jogosult a CE jel használatára.

- A termék a 84/2001 (V.30.) Kormányrendelet szerint a rendelkezésre álló, Magyarországra kiterjesztett HU jellel ellátott bevizsgálási engedélyek alapján Magyarországon forgalmazható.

3.19 ÉGÉSPARAMÉTEREK.

		G20	G30	G31	G25.1
Gázfúvóka átmérője	mm	1,30	0,78	0,78	1,50
Ellátási nyomás	mbar (mm H ₂ O)	20 (204)	29 (296)	37 (377)	25 (255)
Névleges füsttömeg hozam	kg/h	74	73	74	80
Minimális füsttömeg hozam	kg/h	65	61	64	66
CO ₂ , Névl./Min. Q.-n	%	4,95 / 1,70	5,80 / 2,10	5,65 / 2,00	5,70 / 2,00
CO, O ₂ 0% -a Névl./Min. Q. -n	ppm	62 / 76	100 / 100	56 / 106	45 / 94
NO _x , O ₂ 0% -a Névl./Min. Q. -n	mg/kWh	180 / 125	310 / 128	255 / 124	129 / 111
Füstgáz hőmérséklet névleges hozamon	°C	94	96	94	93
Füstgáz hőmérséklet minimális hozamon	°C	82	83	81	79

3.20 MŰSZAKI ADATOK.

Névleges hőteljesítmény	kW (kcal/h)	26,2 (22492)
Használati minimális hőteljesítmény	kW (kcal/h)	8,3 (7116)
Fűtés minimális hőteljesítmény	kW (kcal/h)	10,9 (9357)
Néveleges hőteljesítmény (hasznos)	kW (kcal/h)	23,8 (20468)
Használati minimális hőteljesítmény (hasznos)	kW (kcal/h)	7,0 (6020)
Fűtés minimális hőteljesítmény (hasznos)	kW (kcal/h)	9,4 (8084)
Fűtés hasznos hozam névleges hőteljesítményen	%	91,0
Fűtés hasznos hozam névleges hőteljesítmény 30% -án	%	89,3
Hővesztesség a köppenyen On/Off égővel	%	2,30 / 1,20
Hővesztesség a kéményen On/Off égővel	%	6,70 / 0,09
Fűtési hálózat max. működési nyomása	bar	3
Fűtési hálózat max. működési hőmérséklete	°C	90
Fűtés szabályozható hőmérséklete	°C	35 - 85
Berendezés kiterjedési tartály összterfogata	l	4,0
Berendezés kiterjedési tartály előfeltöltése	bar	1
Generátor víztartalma	l	2,5
Rendelkezésre álló túlsúly 1000 l/h hozammal	kPa (m H ₂ O)	24,52 (2,5)
Meleg víz előállítás hasznos hőteljesítménye	kW (kcal/h)	23,8 (20468)
Használati meleg víz beállítható hőmérséklete	°C	30 - 60
2 bar-os használati áramláshatároló	l/min	7,1
Használati hálózat min. (dinamikus) nyomása	bar	0,3
Használati hálózat max. használati nyomása	bar	10
Specifikus hozam (ΔT 30°C)	l/min	11,1
Folyamatos vételezési kapacitás (ΔT 30°C)	l/min	11,4
Telített kazán súlya	kg	28,6
Üres kazán súlya	kg	26,1
Árambekötés	V/Hz	230/50
Névleges abszorpció	A	0,44
Beszerelt elektromos teljesítmény	W	95
Felvett teljesítmény kazán keringetőtől	W	87
Berendezés villanyberendezésének védelme	-	IPX4D
Füstgáz hálózat ellenállás a kazánban	Pa	1,3
NO _x osztályok	-	3
Mért NO _x	mg/kWh	139
Mért CO	mg/kWh	52
Berendezés típusa	B11BS	
Kategória	II2HS3B/P	

- A füstgáz hőmérséklet értékek 15°C bemeneteli égéslevegő hőmérsékleti értékre vonatkoznak.
- A meleg víz szolgáltatásra vonatkozó adatok 2 bar bemeneteli dinamikus nyomásra és 15°C bemeneteli hőmérsékletre vonatkoznak; az értékeket közvetlenül a kazán bemenetele mellett mérték, figyelembe véve, hogy a bejelenthető adatok kiszámításához hideg vízzel való keverésre van szükség.

- A kazán működése során engedélyezett maximális zajérték < 55dBA. A hangerősség mérése maximális teljesítményen működő kazánal, félaneokoikus kamrában mért próbákra vonatkozik, a gyártási szabályok szerinti füstcsőrendszer kiterjesztéssel.

