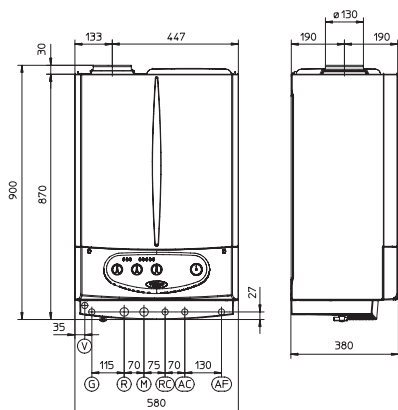




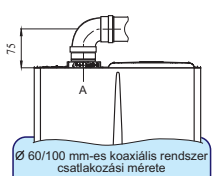
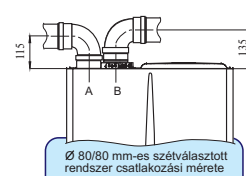
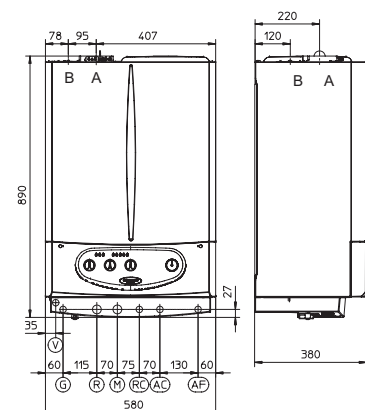
Műszaki információk

CE 0694B00142

AVIO 24 kW

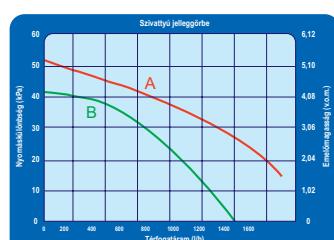


ZEUS 24 kW és 28 kW



- Jelmagyarázat:**
- V Elektromos csatlakozás
 - G Gázcsatlakozás
 - R Fűtési visszatérő ág
 - M Fűtési előremenő ág
 - RC HMV keringési bekötés
 - AC Használati melegvíz kimenet
 - AF Használati hidegvíz bemenet
 - A Légbeszívás / égéstermék elvezetés
 - B Légbeszívás

ZEUS 28 kW



AVIO 24 kW és ZEUS 24 kW



Jelmagyarázat:
 A szivattyú maximális sebességen, by-pass szelep részben nyitva (gyári beállítás)
 B szivattyú második fokozatban, by-pass szelep részben nyitva (gyári beállítás)

Csatlakozások					
Gáz	Fűtőkör	HMV kör			
G	R	M	RC	AC	AF
1/2"	3/4"	3/4"	1/2"	1/2"	1/2"

Műszaki jellemző	Mértékegység	AVIO 24 kW	ZEUS 24 kW	ZEUS 28 kW
Földgáz üzemi kazán rendelési kódja		3.018505	3.018506	3.018507
PB-gáz üzemi kazán rendelési kódja		3.018505GPL	3.018506GPL	3.018507GPL
Névleges hőterhelés	kW	26,2	25,9	29,8
Minimális hőterhelés	kW	11,0	10,7	12,6
Névleges hőteljesítmény	kW	23,7	24,0	28,0
Minimális hőteljesítmény	kW	9,5	9,3	11,0
Hatásfok névleges teljesítményen (80/60°C)	%	90,4	94,1	93,9
Hatásfok minimális teljesítményen (80/60°C)	%	88,0	90,4	90,6
Gázfogyasztás névleges teljesítményen*	m³/h	2,77	2,74	3,16
Súlyozott CO kibocsátás*	mg/kWh	49	111	104
Súlyozott NO _x kibocsátás*	mg/kWh	146	134	113
Beépített HMV tároló térfogata	liter	45	45	45
HMV teljesítmény az első 10 percben (Δt = 30°C)	l/perc	13,5	13,5	14,5
HMV teljesítmény folyamatos üzemben (Δt = 30°C)	l/perc	11,5	11,5	13,4
Maximális nyomás a HMV körben	bar	8	8	8
Maximális nyomás a fűtőkörben	bar	3	3	3
Fűtési tágulási tartály térfogata	liter	10	10	10
Füstgáz elvezetés/levegő bevezetés mérete	mm	Ø 130	Ø 60/100	Ø 60/100
A készülék teljes tömege (vízzel feltöltve)	kg	98	102	107

* Földgáz üzem esetén

A kazán élettartama alatt a teljesítményt külső tényezők befolyásolják, például a víz keménysége, az égéshez szükséges levegő szennyezettsége, a rendszer vízkövesedése stb. A kiadványban szereplő műszaki adatok a helyi előírásoknak megfelelően szabályosan szerelt új termékekre vonatkoznak. Megjegyzés: javasoljuk a termékek rendszeres karbantartását!



Ügyfélszolgálat: 06 40 960 960



www.immergas.hu

Immergas Hungaria Kft. • 2310 Szigetszentmiklós, Rádió u. 1/b. • Tel.: 06 24 525 800 • Fax: 06 24 525 801

Tekintettel a folyamatos fejlesztői tevékenységre, az Immergas fenntartja a jogot arra, hogy termékei műszaki jellemzőit előzetes bejelentés nélkül megváltoztathassa! Kód: P07013 (verziószám: 1.10) – 2008.05



AVIO és ZEUS kW

Kombinált fűtőkészülékek tárolós rendszerű melegvíz készíttéssel



Sok melegvíz, magas komfort!

Az AVIO kW és ZEUS kW az Immergas új kompakt készülékei tárolós rendszerű használati melegvíz előállításával. Beépített melegvíz-tárolója révén bármikor, egyidejűleg akár több melegvíz-vételi helyet is képes ellátni, így biztosítva a legmagasabb komfortot. Tovább csökkentett méretei ideálissá teszik kis helyre történő telepítésre.

Széles termékkála

A készülékcsalád típusai:

- AVIO 24 kW: 24 kW hőteljesítményű nyitott égésterű, kéményes készülék;
- ZEUS 24 kW: 24 kW hőteljesítményű zárt égésterű, ventilátoros készülék;
- ZEUS 28 kW: 28 kW hőteljesítményű zárt égésterű, ventilátoros készülék.

Technika és kezelhetőség

Az Immergas a termékcsalád kazánjait már az új fejlesztésű elektronikával látja el, így a készülékek minden üzemi körülmény mellett a legjobb teljesítményüket nyújtják. Az új elektronika lehetővé teszi AMICO vagy DRC távvezérlő csatlakoztatását, valamint időjárásfüggő szabályozást is tartalmaz. A készülékek képesek teljes körűen együttműködni az Immergas DIM fűtési zónaegységeivel. Kezelőfelületükön hagyományos forgatógombok találhatóak a könnyű és egyszerű kezelhetőség érdekében. Az aktuális üzemállapotról LED lámpák adnak gyors és jól érthető információt.

Örökké tartó komfort

A beépített 45 literes tartály fűtő-csőkiágós hőcserélőt rejt magában. A tartósság és megbízhatóság jegyében a tároló és a csőkiágó is AISI 316 L rozsdamentes acélból készült. A készülék folyamatos használati melegvíz felhasználás esetén is képes állandó hőmérsékletű vizet szolgáltatni.



Stílus és forma

Az AVIO kW és ZEUS kW készülékek kitűnnek tetszetős megjelenésükkel és kompakt méreteikkel. Minden otthonba jól illenek, nem törnek meg a környezet stílusát.



Kombinált fali fűtőkészülékek tárolós rendszerű melegvíz készíttéssel



AVIO 24 kW

Nyitott égésterű, kéményes



ZEUS 24 kW és 28 kW

Zárt égésterű, ventilátoros

- AISI 316 L rozsdamentes acélból készült, 45 literes beépített használati melegvíz tartály;
- Új, tetszetős külső;
- Kompakt méretek;
- A kezelőfelületen LED lámpák jelzik a kazán működési állapotát és az esetleges hibákat;
- Kompakt hidraulikai egység, szabályozható by-pass szeleppel;
- IPX4D elektromos védelem;
- Időjárásfüggő szabályozás* külső érzékelő csatlakoztatása esetén (opcionális);
- Teljes együttműködés DIM fűtési zóna egységekkel;
- Együttműködés AMICO vagy DRC* távvezérlővel (opcionális).



AMICO távvezérlő



DRC távvezérlő

Típus	Névleges hőteljesítmény	HMV tároló térfogata	Kéményes	Zárt égésterű, ventilátoros	HMV teljesítmény (Δt = 30°C)	
					Első 10 percben	Folyamatos üzemben
AVIO 24 kW	24 kW	45 liter	●		135 liter	11,5 l/perc
ZEUS 24 kW	24 kW	45 liter		●	135 liter	11,5 l/perc
ZEUS 28 kW	28 kW	45 liter		●	145 liter	13,4 l/perc

* DRC távvezérlő csatlakoztatás esetén az időjárásfüggő szabályozás nem alkalmazható.