

MAIOR  
USERS

Használati útmutató és HU  
figyelmeztetések

 **IMMERGAS**

**VICTRIX MAIOR**  
**35 X TT 1 ERP**

\*1.038660HUN\*





## **Kedves Vásárlónk!**

Gratulálunk, hogy egy csúcsmínőségű Immergas terméket választott, amely hosszú ideig fogja az Ön kényelmét és biztonságát szolgálni. Ön az Immergas ügyfeleként mindenkor számíthat Szervizhálózatunk szolgálataira, amelynek létrehozásával az volt a célunk, hogy az Ön készülékének hatékony működését hosszán biztosítsuk. Olvassa el figyelmesen a következő oldalakat: hasznos tanácsokkal szolgálnak a termék megfelelő használatával kapcsolatban. Ha megfogadja ezen tanácsokat, az Ön Immergas készüléke hosszú ideig működik majd az ön meglegedésére.

A vásárlást követően kérjük, vegye fel a kapcsolatot az országos szervizhálózatunk egyik tagjával a szakszerű üzembe helyezés érdekében. Szakemberünk ellenőrzi, hogy a kazán megfelelően működik-e, elvégzi a szükséges beállításokat, és megismerteti önnel a készülék üzemeltetését.

Amennyiben javítási munkálatok vagy időszakos karbantartási munkálatok elvégzésére van szükség, forduljon a Szervizszolgálathoz: a szakszerviz rendelkezik eredeti cserealkatrészekkel, és a gyártó által folyamatosan naprakész információval bővített szakértelemmel.

## **Általános figyelmeztetések**

Valamennyi Immergas terméket megfelelő csomagolás véd a szállítás során.

A terméket tárolja száraz, az időjárás viszontagságaitól védett területen.

A használati útmutató a termék szerves és alapvetően fontos részét képezi. Tulajdonosváltás esetén mellékelje az útmutatót az új tulajdonosnak.

Tanulmányozza és gondosan őrizze meg, mert a figyelmeztetések fontos információt tartalmaznak a beszerelésről, a használatról és a karbantartásról.

A jelen útmutató az Immergas kazánok beszerelésével kapcsolatos műszaki adatokat és információkat tartalmaz. A kazánok beszerelésével kapcsolatos egyéb kérdésekben (például: a munkaterület biztonsága, környezetvédelem, baleset megelőzés) kövesse a vonatkozó előírásokat és a jó munkavégzési gyakorlat szabályait.

A jelenleg hatályos jogszabályozások értelmében a rendszerek tervezéséhez szakembert kell felkérni, és a tervezés során figyelembe kell venni a törvényileg megadott méreteket. A beszerelési és karbantartási műveleteket végeztesse szakszervizzel a törvényi és gyártói előírásoknak megfelelően. Szakszerviznek minősül az a létesítmény, amely rendelkezik a tárgykörben a törvény által előírt ismeretekkel.

Az Immergas készülékeinek és/vagy az egyes alkatrészek, tartozékok, készletek, és berendezések beszerelése során előre nem látható személyei vagy vagyoni vonatkozású problémák léphetnek fel. A megfelelő beszerelés érdekében olvassa el figyelmesen a termékhez mellékelt útmutatót.

A gázkazán karbantartási műveleteit végeztesse egy szakszerviz szakembereivel; amely biztosítékot jelent a szakértelemre.

A kazánt használja rendeltetési céljának megfelelően. Minden más használat nem rendeltetésszerűnek, és mint ilyen potenciálisan veszélyesnek minősül.

A beszerelés, üzemeltetés vagy használat során a törvényi és műszaki előírások vagy a jelen használati utasítások (a gyártó vagy a viszonteladó mellékeli) be nem tartásából eredő hibákért és az abból származó károkért a gyártó semmilyen körülmények között nem vonható felelősségre, valamint a fentiek a jótállás megszűnését vonják maguk után.

A gázkazán beszerelésével kapcsolatos törvényi szabályozásokról bővebb információért kérjük, látogasson el honlapunkra: [www.immergas.hu](http://www.immergas.hu).

## **CE MEGFELELŐSÉGI NYILATKOZAT** (ISO/IEC 17050-1 szerint)

Az **IMMERGAS S.p.A** (székhely: Cisa Ligure 95 42041 Brescello (RE)) a tervezés, gyártás valamint a vevőszolgálati segítségnyújtás során az **UNI EN ISO 9001:2008** szabvány előírásainak megfelelően jár el, továbbá,

### **KIJELENTI, hogy**

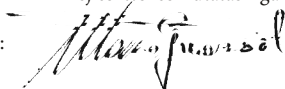
A **VICTRIX MAIOR 35 X TT 1 ERP** típusú kazánok megfelelnek a következő európai uniós irányelveknek és rendeleteknek:

A 2009/125/EK környezetbarát tervezés irányelv, 2010/30/EK energiacímkézési irányelv, 811/2013/EU rendelet, 813/2013/EU rendelet, 2009/142/EK Gázkészülékekre vonatkozó irányelv, az EMC 2004/108 EK az Elektromágneses összeférhetőségre vonatkozó irányelv, a 92/42/EK a folyékony vagy gáznemű tüzelőanyaggal működő új melegvíz kazánok hatásfok-követelményeinek irányelve és a 2006/95/EK Alacsony feszültségű berendezések irányelve.

Mauro Guareschi

Fejlesztési és Kutatási Igazgató

Aláírás:



Az Immergas S.p.A. nem vállal felelősséget a nyomtatási, tipográfiai hibákért. Az Immergas fenntartja magának a jogot arra, hogy termékeinek és szolgáltatásainak műszaki vagy kereskedelmi tartalmát előzetes bejelentés nélkül megváltoztassa!

## TARTALOM

KIVITELEZŐKNEK	old.	FELHASZNÁLÓKNAK	old.	SZERVIZESEKNEK	old.
1 Kazán beszerelése.....	5	2 Kezelési és karbantartási útmutató.....	21	3 A kazán üzembe helyezése (kezdeti ellenőrzés).....	26
1.1 Beszerelésre vonatkozó figyelmeztetések.....	5	2.1 Tisztítás és karbantartás.....	21	3.1 A kazán hidraulikai sémája.....	26
1.2 Főbb méretek.....	6	2.2 Általános figyelmeztetések.....	21	3.2 Elektromos kapcsolási rajz.....	27
1.3 Fagyvédelem.....	6	2.3 Kezelőfelület.....	21	3.3 Kivehető memória.....	28
1.4 Gázcsatlakozás.....	7	2.4 A kazán használata.....	22	3.4 Esetleges hibajelenségek és azok kiváltó okai.....	28
1.5 Hidraulikai csatlakoztatás.....	7	2.5 Hibaüzenetek.....	22	3.5 A kazán átállítása más fajta gázzal való működésre.....	28
1.6 Elektromos csatlakoztatás.....	8	2.6 Információs menü.....	25	3.6 A kazán másfajta gázzal való üzemelésre való átállítását követően elvégzendő ellenőrzések.....	28
1.7 Távszabályozók és helyiség termosztátok (választható).....	8	2.7 A kazán kikapcsolása.....	25	3.7 Beállítástípusok egy alkatrész cseréje esetén.....	29
1.8 Külső hőmérsékletérzékelő (választható).....	9	2.8 A fűtési rendszer nyomásának helyreállítása.....	25	3.8 Teljes beszabályozási funkció.....	29
1.9 Immergás égéstermék elvezető rendszerek ..	10	2.9 A rendszer leürítése.....	25	3.9 levegő - gáz arány beállítása.....	30
1.10 Áramlási ellenállási együtthatók és egyenértékű hosszúságok táblázata.....	10	2.10 Fagyvédelem.....	25	3.10 Gyors beszabályzás.....	30
1.11 Beszerelés részlegesen védett térbe.....	12	2.11 A kazán burkolatának tisztítása.....	25	3.11 Égéstermék elvezető csövek ellenőrzése.....	30
1.12 A vízszintes koncentrikus égéstermék elvezetés telepítése.....	13	2.12 A kazán burkolatának tisztítása.....	25	3.12 A vezérlőpanel programozása.....	31
1.13 A függőleges koncentrikus készlet telepítése.....	14			3.13 Napkollektoros rendszer csatlakoztatása.....	34
1.14 A szétválasztó készlet telepítése.....	15			3.14 „Kéményseprő” funkció.....	34
1.15 C9 típusú készlet telepítése.....	16			3.15 Szivattyú letapadás elleni védelem.....	34
1.16 Kémények vagy szerelő aknáknak bélelése.....	17			3.16 Váltószelep letapadás elleni védelem.....	34
1.17 B típusú légtérterheléses kazán beltéri telepítése.....	17			3.17 A fűtési rendszer fagyvédelme.....	34
1.18 Égéstermék kivezetés meglévő kémény kürtőben/füstcsőben.....	17			3.18 A vezérlőpanel öndiagnosztikai működése.....	34
1.19 Kémények, füstcsövek, kéményfejek és végelemek.....	17			3.19 Automatikus rendszerlégtelenítő funkció.....	34
1.20 A rendszer feltöltéséhez használt víz kezelése.....	18			3.20 A készülék éves ellenőrzése és karbantartása.....	35
1.21 A rendszer feltöltése.....	18			3.21 A burkolat leszerelése.....	36
1.22 Kondenzvíz szifon feltöltése.....	18			3.22 Változó hőteljesítmény.....	38
1.23 A gázrendszer üzembe helyezése.....	18			3.23 Tüzeléstechnikai adatok.....	38
1.24 A kazán üzembehelyezése (bekapcsolása).....	18			3.24 Műszaki adatok.....	39
1.25 Keringtető szivattyú.....	19			3.25 Műszaki adattábla jelmagyarázata.....	40
1.26 Rendelhető készletek.....	19			3.26 Kombi kazánok műszaki paraméterei (a 813/2013/EU rendelet szerint).....	41
1.27 A kazán részei.....	20			3.27 Kazán műszaki adatlapja (a 811/2013/EU rendelet szerint).....	41
				3.28 A rendszer adatlapjának kitöltési paraméterei.....	42

# 1 KAZÁN BESZERELÉSE

## 1.1 BESZERELÉSRE VONATKOZÓ FIGYELMEZTETÉSEK.

A Victrix Maior 35 X TT 1 ErP kazánt kizárólag fali elhelyezésre tervezték, lakóépületek vagy ahhoz hasonló létesítmények fűtésére és használati melegvíz ellátására (abban az esetben, ha a kazán csatlakoztatva van egy külső melegvíz tárolóhoz). Az Immergas készülékek és tartozékok telepítéséhez válasszon olyan helyet, amely megfelelő műszaki és épületszerkezeti jellemzőkkel rendelkezik, valamint lehetővé teszi az alábbi műveletek könnyű, hatékony és biztonságos elvégzését:

- a hatályos jogszabályok és műszaki szabványok előírásainak megfelelő beszerelése;
- tervezett, időszakos, rendszeres és rendkívüli karbantartási munkálatok elvégzése;
- a készülékek eltávolítása (egészen kültérig egy a készülék és alkatrészeinek felrakodására és elszállítására kijelölt helyig) valamint egy egyenértékű berendezéssel és/vagy alkatrészsel történő kicserélése.

A fal ahová a kazánt fel kívánja szerelni, legyen sík, kiugróktól és beugróktól mentes, legyen könnyű hozzáférést biztosítson a hátsó falhoz. A berendezést ne állítsa padlóra vagy egyéb lábazatra (1-1 ábra).

A beszerelés megvalósításakor változhat a kazán besorolása is.

- **B<sub>23</sub> vagy B<sub>53</sub>** típusú kazán, ha a kazán a működéshez szükséges égési levegőt közvetlenül abból a helyiségből szívja el, ahol felállításra kerül.
- **C típusú kazán**, ha a kazán a működéshez szükséges égési levegőt, és az égés során keletkező füstgázt a helyiség levegőjétől függetlenül kazánokhoz kialakított koncentrikus csöveken vagy egyéb idomokon vezeti be és el.

**MEGJEGYZÉS:** a kazán besorolása a következő oldalakon bemutatott telepítési konfigurációkon szerepel.

Az Immergas gázkazánjainak beszerelését bizza szakmailag megfelelő cégre.

A kazán beszerelését a helyi törvényi és műszaki előírásoknak valamint a józanész szabályainak megfelelően kell elvégezni.

A beszerelés megkezdése előtt ellenőrizze, hogy a készülék teljesen ép-e. Amennyiben kétségei támadnak, forduljon haladéktalanul az eladóhoz. A csomagolóanyagok (kapcsok, szögek, műanyag tasakok, hungarocell, stb.) veszélyesek lehetnek, ezért tartsa gyermekektől távol. Ha a berendezést bútorok belsejébe, vagy bútorok közé szereli be, ellenőrizze, hogy elegendő hely áll-e rendelkezésre az időszakos karbantartási munkálatok elvégzésére. A kazán burkolata és a bútorlap vagy a legközelebbi oldalfal között célszerű legalább 3 cm-t hagyni. A kazán alatt és felett hagyjon elegendő helyet a csővezetékek és az égéstermék elvezetés csatlakoztatásához. A készülék közelében ne tároljon gyúlékony anyagokat (papír, rongyok, műanyag, polisztirol, stb.).

Ne helyezzen háztartási gépeket a kazán alá, mert megsérülhetnek, ha a biztonsági szelep bekapcsol, a lefolyó el van dugulva, vagy a vízvezeték csatlakozások szivárognak. Ha mégis háztartási gépeket helyez a kazán alá, a gyártó nem vonható felelősségre a háztartási gépeken bekövetkezett esetleges károkért.

A fenti okok miatt azt javasoljuk, hogy bútorlapokat se helyezzen a kazán alá.

Meghibásodások, üzemzavarok vagy nem megfelelő működés esetén kapcsolja ki a készüléket, és forduljon szakemberhez pl. az Immergas Szervizhálózat egyik tagjához. A készüléket ne próbálja meg megjavítani.

A fentiek figyelmen kívül hagyása egyéni felelősséget és a jótállás megszűnését vonja maga után.

### • A beszerelés szabályai:

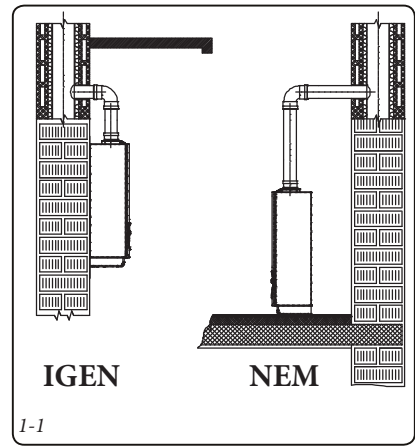
- a kazán külső, részlegesen védett térben is felszerelhető, részlegesen védett külső tér alatt olyan hely értendő, ahol a kazánt nem éri közvetlenül az időjárás viszontagságai (eső, hó, jégeső stb.)

*Ez a fajta telepítés csak akkor lehetséges, amikor a kazán telepítési helyén hatályos jogszabályok ezt megengedik.*

- A kazánt tilos felszerelni tűzveszélyes helyiségekben (pl.: autóbeálló), ahol gázkészülékek és égéstermék-elvezető csatornák, égési levegő és égéstermék csövek találhatók.
- A kazánt fűzőlapok fölé beszerelni tilos.
- Emellett a kazánt tilos társasházak közös helyiségeibe (lépcsőház, pince, lépcsőforduló, tetőterasz, tetőtér, menekülési útvonalak, stb.) beszerelni, kivéve, ha olyan elkülönített és erre a célra kialakított helyiségekről van szó, amelyekhez csak a tulajdonos férhet hozzá (a helyiségek tulajdonságait a hatályos szabványokban találja).

**Figyelem:** a falra történő felszerelésnek biztonságosan kell tartania a készüléket.

A csomagban található tipliket kizárólag a kazán fali elhelyezéséhez használja. A fenti eszközök csak akkor biztosítják a kellő rögzítést, ha tömör vagy féltömör téglából rakott falra megfelelően (szakszerűen) helyezi fel őket. Üreges téglából vagy falazó elemből készült fal vagy korlátozott teherbírású válaszfal, illetve a fentiekől eltérő falszerkezet esetén előzetesen ellenőrizze a tartószerkezet statikai terhelhetőségét.

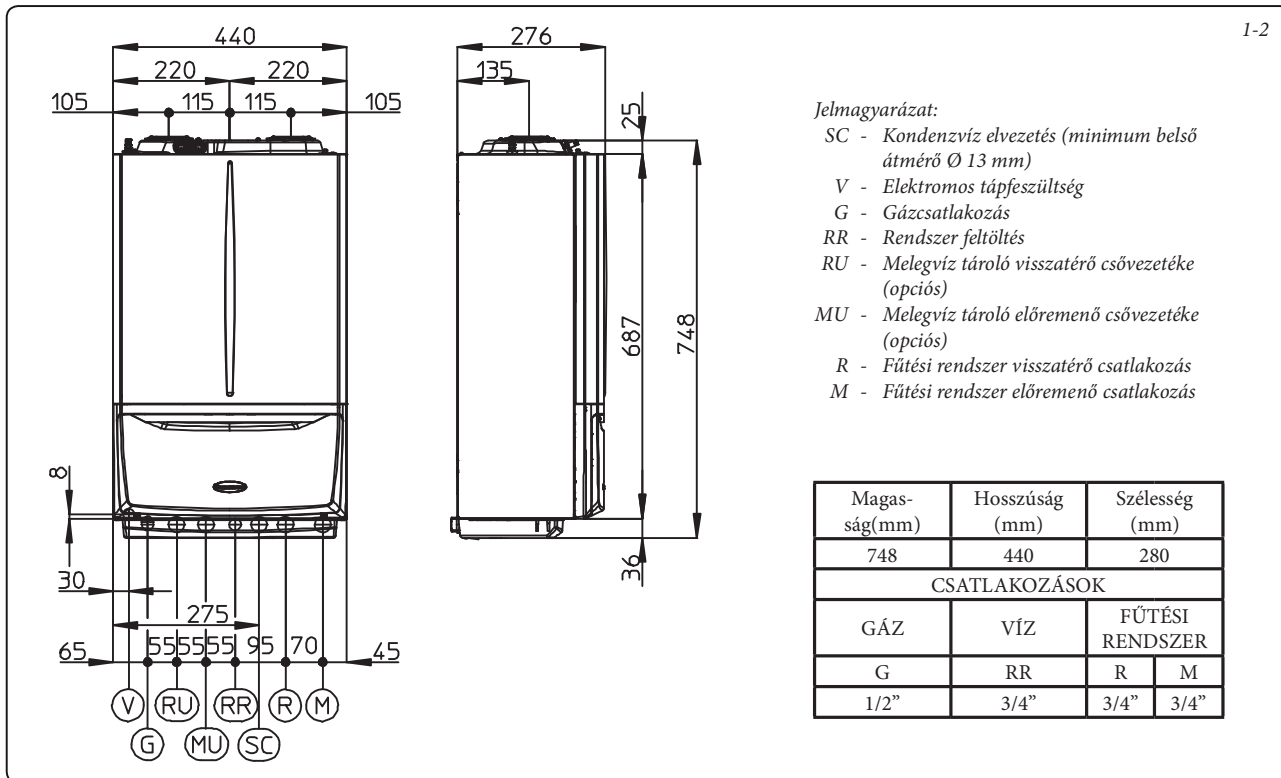


A kazánok légköri nyomáson forráspont alatti vízmelegítésre szolgálnak.

A kazánt csatlakoztassa a készülék teljesítményének és hatásfokának megfelelő fűtési és melegvíz rendszerre.

**Figyelem:** a meleg víz tároló egységet egy olyan helyiségbe kell felszerelni, ahol a hőmérséklet nem süllyed 0°C alá.

## 1.2 FŐBB MÉRETEK.



## 1.3 FAGYVÉDELLEM.

**Minimális hőmérséklet -5°C.** A kazán számos fagyvédelmi rendszerrel rendelkezik, amelyek képesek a szivattyút és az égőt bekapcsolni akkor, amikor a kazán belsejében a víz hőmérséklete 4°C alá csökken.

A fenti körülmények között a kazán fagy elleni védelme -5°C-ig biztosított.

**Minimális hőmérséklet -15°C.** Ha a kazánt olyan helyiségben szerelik fel, amelynek hőmérséklete -5°C alá süllyedhet, a kazán fagykárt szenvedhet.

A fagyás kockázatának elkerülése érdekében kövesse az alábbi utasításokat:

- a fűtő kört védje jó minőségű, az egészségre ártalmatlan, kifejezetten fűtési rendszerekhez tervezett fagyállóval. A fagyálló kiválasztásakor győződjön meg arról, hogy a gyártó szavatolja, hogy a termék nem károsítja a hőcserélőt vagy a kazán egyéb alkatrészeit. Ne használjon egészségre káros fagyállót. Kövesse a fagyálló gyártójának utasításait a minimum hőmérséklet és a hígítás tekintetében. Egy olyan vizes oldatot hozzon létre, amely 2-es potenciális vízszennyezési osztályba sorolható (EN 1717:2002).

Az Immergas kazán fűtési körei olyan alapanyagokból készültek, amelyek ellenállnak az etilén-glikol és propilén-glikol fagyállóknak (amennyiben a keveréket szabályosan készítették elő).

A keverék élettartamával és megsemmisítésével kapcsolatban a gyártó szolgál információval.

- A használati melegvíz-kör fagyvédelmét egy a megrendelő külön kérésére szállított kiegészítő (fagyvédelmi készlet) biztosíthatja, amely egy elektromos fűtőszáלבól, a hozzá tartozó vezetékekből, és egy termosztátból áll (olvassa el figyelmesen a kiegészítő készlettel együtt szállított használati útmutatót).

A fenti körülmények között a kazán fagy elleni védelme -15°C-ig biztosítható.

A kazán fagyvédelme (akár -5°C-ig, akár -15°C-ig) csak az alábbi feltételek mellett biztosított:

- a kazánt megfelelően csatlakoztatták az elektromos és gázrendszerhez;
- a kazán áram- és gázellátása folyamatos;
- a kazán nincs kikapcsolva ("off");
- a kazánon nincs üzemzavar (2.5. fejezet);
- a kazán és/vagy a fagyvédelmi készlet fontosabb alkatrészein nincsenek meghibásodások.

A jótállás nem terjed ki az áramellátás megszakadásából és az előző oldalon leírtak be nem tartásából eredő károokra.

**Megjegyzés:** ha a kazánt olyan helyiségbe szereli fel, amelynek hőmérséklete 0°C fok alá süllyedhet, hőszigetelje mind a használati melegvíz mind a fűtési kör csővezetékét.

A melegvíz tárolóban lévő víz fagyvédelmét semmi nem biztosítja, amikor a kazán ki van kapcsolva.

#### 1.4 GÁZCSATLAKOZÁS.

Kazánjaink földgázzal (G20) és PB gázzal működnek. A csatlakozáshoz használt csövek átmérője legyen legalább akkora, mint a kazán csatlakozása G3/4". A gáz csatlakoztatása előtt alaposan tisztítsa meg a gázellátó csöveket az esetleges szennyeződésektől, amelyek a kazán hibás működéséhez vezethetnek. Ellenőrizze emellett, hogy a bemenő gáz megfelel-e a kazán műszaki tulajdonságainak (lásd a kazánon elhelyezett táblát). Ha az adatok eltérnek, a kazánt át kell állítani, hogy megfeleljen a másik gázfajtának (lásd: a gázkészülék átalakítása különböző gázfajtákra). Ellenőrizze, hogy a felhasznált gáz (földgáz vagy PB gáz) hálózati dinamikus nyomása, amelyről a kazán üzemelni fog, megfelel-e szabványok előírásainak. Az elégtelen nyomás kihathat a fűtőkészülék teljesítményére, ezáltal hibajelenségeket okozhat a felhasználónak.

Ellenőrizze, hogy a gázellátó csap helyesen van-e bekötve. A gázellátó cső méretének meg kell felelnie a hatályos szabályoknak, annak érdekében, hogy biztosítsa az égő gázellátását és megfelelő határfokát a kazán legnagyobb teljesítménye esetén is (lásd műszaki adatok). A gázcsatlakozásoknak meg kell felelniük a hatályos szabványok előírásainak.

**A gáz minősége.** A készüléket szennyeződésmentes gázzal való üzemelésre tervezték; amennyiben a gáz minősége nem megfelelő, célszerű egy szűrőelemet beiktatni a készülék elé, hogy biztosítsa a megfelelő tisztaságú gázt.

**Gáztárolók (PB-gáz tartályról való üzemeltetés esetén).**

- Újjonnan beszerelt PB gáztárolók esetén előfordulhat, hogy a tartályban inert gáz (nitrogén) maradványok vannak, amelyek csökkenthetik a készülékbe jutó gáz fűtőértékét, és rendellenes működést okozhatnak.
- A PB gáz összetételéből adódóan előfordulhat, hogy a tárolás során a gáz összetevői rétegződnek. Ez megváltoztathatja a készülékbe jutó keverék fűtőértékét, és befolyásolhatja annak határfokát.

#### 1.5 HIDRAULIKAI CSATLAKOZTATÁS.

**Figyelem:** a kondenzációs modul (kazántest) jótállásának megőrzése érdekében mielőtt a berendezést csatlakoztatná a hálózatra, mossa át a teljes fűtési rendszer belsejét (csövek, radiátorok stb.) a megfelelő tisztító- és vízköoldó szerekkel, amelyek eltávolítják az olyan lerakódásokat, amelyek a kazán hibás működéséhez vezethetnek.

Végezze el a fűtőrendszer vizének kémiai kezelését az előírásoknak megfelelően, mert ezzel megelőzheti, hogy a készülékben vagy a rendszerben lerakódások (pl. vízkő) képződjenek, illetve iszap vagy egyéb a rendszerre és a berendezésre káros anyagok halmozódjanak fel. Annak érdekében, hogy a hőcserélőre vállalt jótállás ne veszítse érvényét, kövesse az 1.20. bekezdés előírásait is.

A csőrendszer csatlakozásait az ésszerűségi szabályok szerint, a kazán csatlakoztatási pontjainak ellenőrzésével végezze el.

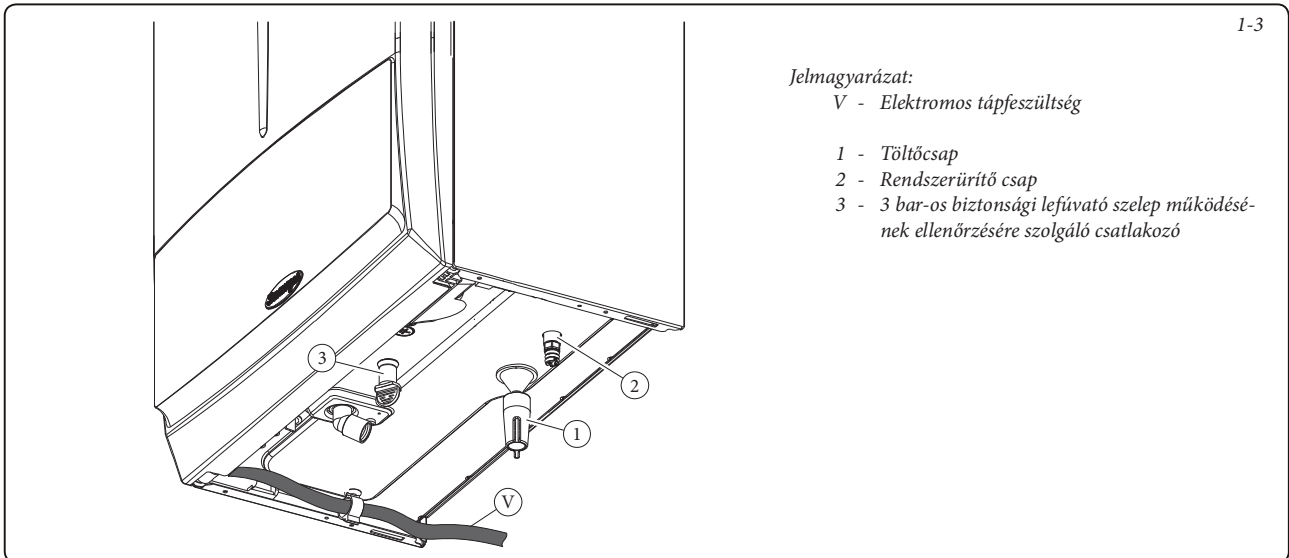
**Figyelem:** az Immergas nem vállal felelősséget a nem saját márkás automatikus töltéshatároló beszereléséből fakadó károkért.

Az ivóvíz szennyezésére vonatkozó műszaki szabvány előírásainak betartása érdekében javasoljuk, hogy alkalmazzon IMMERGAS visszacsapó szelep készletet, amit a kazán előtti hideg víz bemenet csatlakozójára szereljen fel. Javasoljuk továbbá, hogy a kazán primer körében (fűtőrendszerében) használjon olyan hővezető folyadékot (pl. víz + glikol), amely megfelel a szabványok előírásainak.

**Figyelem:** a berendezés hatékonyságának megőrzése, és élettartamának megnövelése érdekében a kemény vizű rendszerekbe érdemes "polifosz-fát-adagoló" szerkezetet beszerelni.

**3 bar-os biztonsági lefúvató szelep.** A biztonsági lefúvató szelep a kondenzvíz szifon nyílására van csatlakoztatva. Tehát, ha a biztonsági lefúvató szelep bekapcsol, a távozó folyadék a kondenzvíz szifon lefolyótölcsérén át a csatornába távozik. A készülék alsó felén van egy dugós ürrítő csatlakozó is (1-3 ábra, 3), amelynek segítségével ellenőrizhető, hogy van-e víz az elvezető rendszerben illetve, hogy a biztonsági lefúvató szelep 3 baron nyit-e.

**Kondenzvíz elvezetés.** A kazánban keletkező kondenzvíz elvezetéséhez csatlakoztassa a készüléket a csatornahálózatra egy legalább 13 mm belső átmérőjű a savas kondenzátumnak ellenálló cső segítségével. A berendezést úgy csatlakoztassa a szennyvízhálózatba, hogy a csőben ne fagyhasson meg a kondenzvíz. A berendezés beüzemelése előtt győződjön meg arról, hogy a kondenzvíz elvezetése megfelelő. Az első begyűjtést követően ellenőrizze, hogy a szifonban van-e kondenzvíz (1.22 bekezdés). Kövesse a szennyvízelvezetés tárgy körében alkotott helyi előírásokat.



Jelmagyarázat:

V - Elektromos tápfeszültség

1 - Töltőcsap

2 - Rendszerürrítő csap

3 - 3 bar-os biztonsági lefúvató szelep működésének ellenőrzésére szolgáló csatlakozó

## 1.6 ELEKTROMOS CSATLAKOZTATÁS.

A berendezés védelmi szintje IPX5D. Ez a védelmi szintet csak a megfelelő földeléssel ellátott hálózatba való a hatályos biztonsági szabályoknak megfelelő csatlakoztatást követően biztosítható.

**Figyelem:** az Immergas S.p.A nem vállal felelősséget személyi sérülésekért és vagyoni károkért abban az esetben, ha a berendezést nem földelt hálózatba, vagy a vonatkozó szabályok be nem tartásával csatlakoztatja.

### • A kezelőfelület bekötéseket védő panelének nyitása (1-5 ábra).

Az elektromos bekötésekhez elegendő, ha kinyitja a bekötéseket védő panelt. Kövesse az alábbi utasításokat.

- Szerelje le a fedőlapot (3-15b ábra).
- Szerelje le a fedőlapot is (1-4 ábra, b).

- 1) Hajtsa ki a két csavart (a).
- 2) Nyomja meg a fedőlapon található két pecket (b).
- 3) Húzza ki a fedőlapot (b) a vezérlőből (c).

- Ekkor szabaddá válik a sorkapocs (d).

A kazánon elhelyezett adattábla adatainak segítségével ellenőrizze, hogy az elektromos hálózat megfelel a berendezés által felvett maximális teljesítménynek. A kazánt speciális "X" típusú vezetékkel villásdugó nélkül szállítjuk. A vezeték csatlakoztassa egy 230 V ±10% / 50Hz hálózatba a földelés és az N-L polaritás figyelembevételével. A hálózatra szereljen fel egy III túláramvédelmi kategóriába tartozó kétpólusú megszakítót.

A pulzáló, folyamatos feszültségvesztés megakadályozására szereljen fel "A" típusú áram-védőkapcsolót.

A hálózati kábel cseréjét végeztesse engedéllyel rendelkező szakemberrel (pl. a márkaszerviz hálózat munkatársával). A hálózati kábelnek mindig az előírt nyomvonalat kell követnie (1-3 ábra).

Ha a vezérlőpanelen található biztosíték cseréje szorul, használjon 3,15 A-es gyors kioldású biztosítékot. A berendezés csatlakoztatásakor ne használjon adaptereket, elosztókat vagy hosszabbítókat.

**FONTOS:** a melegvíz tároló elektromos csatlakoztatására a 36-os és 37-es sorkapocs szolgál. A csatlakozáshoz meg kell szüntetni a kazánban az R8 ellenállást (3-2 ábra).

**Közvetlen csatlakoztatás alacsony hőmérsékletű fűtési rendszerekhez.** A „t0” és „t1” előremenő hőmérséklet szabályozási tartomány beállítását követően a kazán egy alacsony hőmérsékletű rendszer közvetlen üzemeltetésére is alkalmas (lásd 3.12. fejezetet). Ebben az esetben célszerű egy (állítható hőmérsékletű) termosztátból álló biztonsági rendszert (opcionális) beépíteni. Az X70 átkötés megszüntetésével kösse az áramellátást a 14-es és 15-ös sorkapocsokba (3-2 ábra). A termosztátot a kazán előremenő ágára kell kötni a kazántól legalább 2 m távolságra.

## 1.7 TÁVSZABÁLYOZÓK ÉS HELYSÉG TERMOZTÁTOK (VÁLASZTHATÓ).

A kazánt előkészítették egy a szobatermosztát vagy távvezérlő csatlakoztatására, amelyek opcionális tartozékokként vásárolhatók meg (1-5 ábra).

Valamennyi Immergas programozható termosztát kéteres vezetékkel köthető be. Olvassa el figyelmesen a tartozék csomagolásában található használati útmutatót.

- Be/ki működésű digitális programozású termosztát. A programozható termosztát segítségével:
  - két szobahőmérsékletet állíthat be: nappali (komfort) és éjszakai (csökkentett);
  - megadhat egy heti programot, napi 4 be- és kikapcsolással;
  - az alábbiak közül válassza ki a kívánt üzemmódot:
- kézi üzemmód (szabályozható szobahőmérsékleti értékkel).
- automata üzemmód (beállított program alapján).
- kényszerített automata üzemmód (amennyiben a beállított program hőmérsékletét ideiglenesen megváltoztatja).

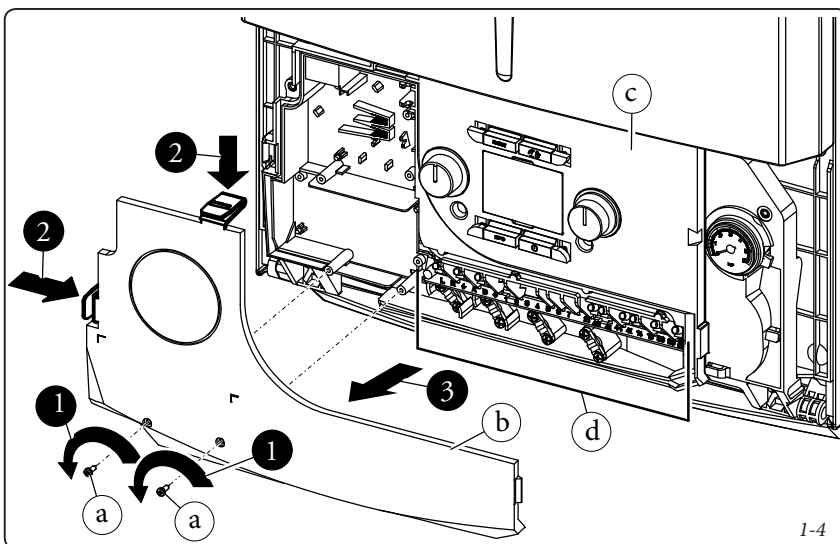
Energiaellátása 2 db 1,5 V-os LR 6 alkáli elemmel;

- Amico<sup>V2</sup> távvezérlő (CAR<sup>V2</sup>) klimatizált programozható termosztáttal. A CAR<sup>V2</sup> távvezérlő lehetővé teszi, hogy a felhasználó a fent említett funkciókon kívül ellenőrizhesse a készülék és a fűtési rendszer működési paramétereit, vagy megváltoztassa a korábban beállított értékeket anélkül, hogy ehhez el kellene mennie a készülékig. A kezelőfelület öndiagnosztikai funkcióval is rendelkezik, amely megjeleníti a kijelzőn a készülék esetleges meghibásodásait. A távvezérlőbe épített programozható termosztát lehetővé teszi, hogy az előremenő fűtővíz hőmérsékletet a fűteni kívánt helyiség igényeinek megfelelően alakíthassa. Így a kívánt hőmérséklet nagy pontossággal megadható, amellyel üzemeltetési költségeket takaríthat meg. A CAR<sup>V2</sup> áramellátásáról ugyanaz a kéteres kábel gondoskodik, amellyel a vezérlő és a kazán közötti adatátvitel történik.

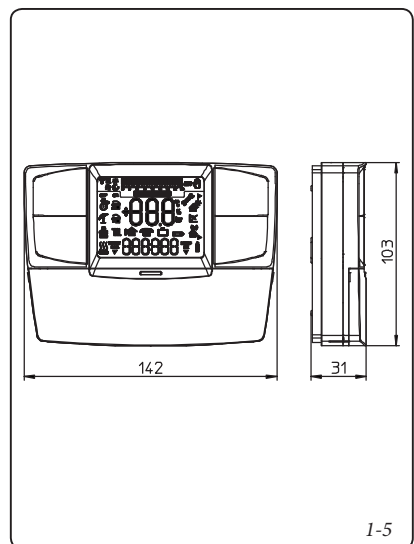
**Fontos:** Ha DIM hidraulikai modulokat is alkalmaznak a CAR<sup>V2</sup> távvezérlőket használja On/Off módban, vagyis úgy, hogy kiiktatja a vízhőmérséklet függő szabályozást.

**Az Amico<sup>V2</sup> távvezérlő vagy az On/Off termosztát (opcionális) bekötése.** Az alábbiakban felsorolt műveleteket csak a berendezés áramtalanítását követően végezze el. A szobatermosztátot vagy On/Off szobatermosztátot csatlakoztassa a 40 és 41 sorkapocsba az X40 átkötés megszüntetésével (3-2 ábra). Ellenőrizze, hogy a Be/ki működésű szobatermosztát működése feszültségmentes érintkezőkkel legyen megoldva, mert ellenkező esetben károkat okoz a készülék vezérlő paneljén. Az esetleges Amico<sup>V2</sup> távvezérlőt a 44 és 41 sorkapocsokba kell csatlakoztatni az áramköri kártya X40 átkötésének megszüntetésével, ügyelve arra, hogy ne fordítsa meg a pólusokat (3-2 ábra).

**Fontos:** az Amico<sup>V2</sup> távvezérlő vagy egy On/Off termosztát esetleges használata esetén a villamos hálózatokra vonatkozó jelenleg hatályos előírások értelmében két egymástól független áramkört kell létesíteni. A kazán csöveit ne használja az elektromos vagy telefonos hálózat földeléseként. A kazán áram alá helyezése előtt ellenőrizze a fentieket.



1-4



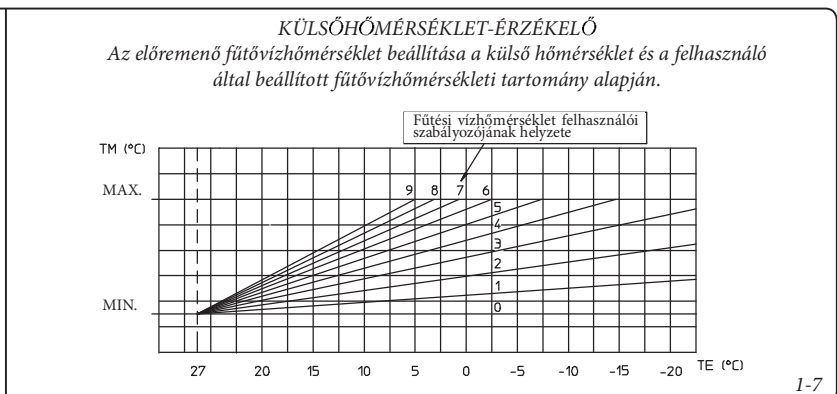
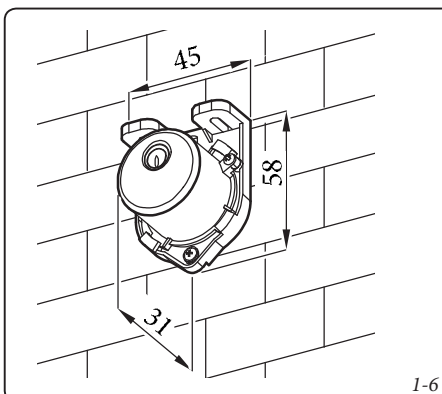
1-5



### 1.8 KÜLSŐ HŐMÉRSÉKLETÉRZÉKELŐ (VÁLASZTHATÓ).

A kazánt előkészítették a külső érzékelő (1-6 ábra) csatlakoztatására, amely opcionális tartozékként áll rendelkezésre. A külsőhőmérséklet-érzékelő felhelyezéséhez olvassa el az érzékelő használati utasítását.

Az érzékelő közvetlenül a kazán áramkörébe csatlakozik, így lehetőség nyílik arra, hogy a külső hőmérséklet emelkedésével automatikusan csökkenthesse a készülék max. előremő fűtővízhőmérsékletét, így a készülék által biztosított hőmérséklet alkalmazkodik a külső hőmérséklethez. Az érzékelő minden esetben működik, amikor csatlakoztatva van, a szobatermosztát jelenlététől vagy típusától függetlenül, és mindkét Immergas szobatermosztáttal kompatibilis. Az előremeneteli hőmérséklet és a külső hőmérséklet közötti kapcsolatot a kazán burkolatán lévő fűtővíz hőmérséklet beállító forgatógomb (vagy a CAR<sup>V2</sup> vezérlőn, ha össze van kötve a kazánnal) helyzete határozza meg az alábbi ábra grafikonjának megfelelően 1-7 ábra). Az érzékelőt a kazán vezérlőn elhelyezett 38-as és 39-es sorkapcsokba kösse be (3-2 ábra).



### 1.9 IMMERGAS ÉGÉSTERMÉK ELVEZETŐ RENDSZEREK.

Az Immergas, a kazánok mellett, különböző égési levegő bevezető és égéstermék elvezető megoldásokat is kínál, amelyek nélkül a kazán nem működhet.

**Figyelem: a kazánt a hatályos szabványoknak megfelelően láthatóan vagy ellenőrizhetően kizárólag kondenzációs kazánokhoz alkalmas égési levegő bevezető és égéstermék-elvezető rendszerrel lehet beszerezni.**

A műanyag csövek nem alkalmasak 40 cm-nél hosszabb kültéri felszerelésre megfelelő UV védelem és időjárás tényezők elleni védelem hiányában.

Az elemeken azonosító jel található az alábbi felirattal: "csak kondenzációs kazánokhoz".

- Áramlási ellenállási együtthatók és egyenértékű hosszúságok. A rendszerben minden elemet egy külön *Áramlási ellenállási együttható* jellemez, amelyet tapasztalati úton határoztunk meg. Az értékeket az alábbi táblázat tartalmazza. Az egyes elemeket jellemző áramlási ellenállási tényező független a kazán teljesítményétől és típusától. Ezzel szemben függ a csövön áthaladó közeg hőmérsékletétől, ezért változik aszerint, hogy égési levegő beszívására vagy égéstermék elvezetésére használjuk. Minden egyes elem ellenállása megfeleltethető egy adott hosszúságú, vele azonos átmérőjű cső ellenállásának; ez az úgynevezett *egyenértékű hosszúság*, amely a megfelelő áramlási ellenállási együtthatók arányából határozható meg. Minden kazán rendelkezik egy kísérletileg meghatározható maximális ellenállási tényezővel, amely értéke 100. A maximálisan megengedhető ellenállási tényező megfelel az egyes végelem készletek esetében maximálisan megengedhető kivezetés hosszának. Ezen információk összességével számításokat végezhet annak ellenőrzésére, hogy milyen kivezetési konfigurációk valósíthatók meg.

- A (fekete) tömítések elhelyezése a "zöld szériájú" égéstermék elvezető rendszernél. Ügyeljen arra, hogy a megfelelő tömítést használja (könyökidomokhoz vagy csőhosszabbítókhöz) (1-8 ábra):

- alakos tömítés (A), a könyökidomokhoz;
- sima tömítés (B), a toldó csövekhez;

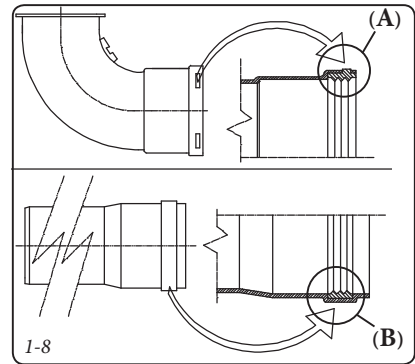
**MEGJEGYZÉS:** szükség esetén a csatlakoztatás megkönnyítésére használjon síkport.

- Toldócsövek és idomok oldható csatlakozása. Az esetleges toldócsövek és idomok az alábbi módon csatlakoztathatók a rendszer egyéb elemeihez: Illessze a koncentrikus csövet vagy a koncentrikus könyökidomot a külsős (sima) felével a korábban csatlakoztatott elem belső (alakos tömítéssel rendelkező tokos oldalába). Tolja be egészen ütközésig, így biztosíthatja az elem megfelelő illesztését és gáztömörségét.

**Figyelem:** koncentrikus elvezetés esetén, ha az égéstermék kivezető végelemből és/vagy a toldócsőből le kell vágnia, vegye figyelembe, hogy a belső csőnek 5 mm-re kell nyúlnia a külső csőhöz képest.


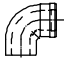

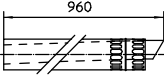
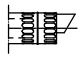
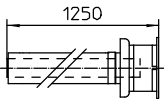
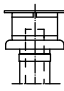


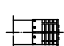





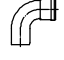
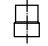
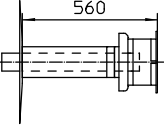
- **MEGJEGYZÉS:** biztonsági okokból azt tanácsoljuk, hogy ne takarja le a kazán égési levegő/égéstermék kivezető végelemét, még ideiglenesen sem.

- **MEGJEGYZÉS:** a kivitelezés során a vízszintes csőszakaszokat min. 3%-kal döntse meg a kazán felé, és rögzítse azokat 3 méterenként csőbilinccsel.



### 1.10 ÁRAMLÁSI ELLENÁLLÁSI EGYÜTTHATÓK ÉS EGYENÉRTÉKŰ HOSSZÚSÁGOK TÁBLÁZATA.

A SZERELVÉNY TÍPUSA		Áramlási ellenállási Ellenállás (R)	Ø 80/125 mm-es koncentrikus cső egyenértékű hossza m-ben
Ø 80/125 koncentrikus cső 1 m		2,1	1
Ø 80/125 90°-os koncentrikus könyökidom		3,0	1,4
Ø 80/125 45°-os koncentrikus könyökidom		2,1	1
Ø 80/125 mm-es koncentrikus vízszintes be- és kivezető végelem		2,8	1,3
Ø 80/125 mm-es koncentrikus függőleges be- és kivezető végelem		3,6	1,7
Ø 80/125 mm-es koncentrikus 90°-os ív vizsgáló nyílással		3,4	1,6
Egyenes Ø 80/125 mm-es koncentrikus egyenes idom vizsgáló nyílással		3,4	1,6

A SZERELVÉNY TÍPUSA		Áramlási ellenállási Ellenállás (R)	Ø 60/100 mm-es koncentrikus cső egyenértékű hossza m-ben	Ø 80 mm-es cső egyenértékű hossza m-ben	Ø 60 mm-es cső egyenértékű hossza m-ben	Ø 80/125 mm-es koncentrikus cső egyenértékű hossza m-ben
Ø 60/100 mm-es koncentrikus cső 1 m		Égési levegő és égéstermék 6,4	1 m	Égési levegő 7,3 m	Füstgáz 1,9 m	3,0 m
				Égéstermék 5,3 m		
Ø 60/100 mm-es koncentrikus könyökidom		Égési levegő és égéstermék 8,2	1,3 m	Égési levegő 9,4 m	Égéstermék 2,5 m	3,9 m
				Égéstermék 6,8 m		
Ø 60/100 45°-os koncentrikus ív		Égési levegő és égéstermék 6,4	1 m	Égési levegő 7,3 m	Égéstermék 1,9 m	3,0 m
				Égéstermék 5,3 m		
Ø 60/100 mm-es koncentrikus vízszintes be- és kivezető végelem		Égési levegő és égéstermék 15	2,3 m	Égési levegő 17,2 m	Égéstermék 4,5 m	7,1 m
				Égéstermék 12,5 m		
Ø 60/100 mm-es koncentrikus vízszintes végelem		Égési levegő és égéstermék 10	1,5 m	Égési levegő 11,5 m	Égéstermék 3,0 m	4,7 m
				Égéstermék 8,3 m		
Ø 60/100 mm-es koncentrikus függőleges be- és kivezető végelem		Égési levegő és égéstermék 16,3	2,5 m	Égési levegő 18,7 m	Égéstermék 4,9 m	7,7 m
				Égéstermék 13,6 m		
Ø 60/100 koncentrikus függőleges végelem		Égési levegő és égéstermék 9	1,4 m	Égési levegő 10,3 m	Égéstermék 2,7 m	4,3 m
				Égéstermék 7,5 m		
Ø 80 cső 1 m		Égési levegő 0,87 égéstermék 1,2	0,1 m 0,2 m	Égési levegő 1,0 m	Égéstermék 0,4 m	0,4 m
				Égéstermék 1,0 m		
Ø 80 Komplette égési levegő végelem 1 m		Égési levegő 3	0,5 m	Égési levegő 3,4 m	Égéstermék 0,9 m	1,4 m
				Égéstermék 2,2		
Ø 80 mm-es égési levegő végelem		Égési levegő 2,2	0,35 m	Égési levegő 2,5 m	Égéstermék 0,6 m	1 m
				Égéstermék 1,9		
Ø 80 mm-es égéstermék végelem		Égési levegő 1,9	0,3 m	Égési levegő 2,2 m	Égéstermék 0,8 m	0,9 m
				Égéstermék 2,6		
Ø 80 könyökidom		Égési levegő 1,9	0,3 m	Égési levegő 2,2 m	Égéstermék 0,8 m	0,9 m
				Égéstermék 2,6		
Ø 80 könyökidom 45°		Égési levegő 1,2	0,2 m	Égési levegő 1,4 m	Égéstermék 0,5 m	0,5 m
				Égéstermék 1,6		
Ø 80 könyökidom 45°		Égési levegő 1,2	0,2 m	Égési levegő 1,4 m	Égéstermék 0,5 m	0,5 m
				Égéstermék 1,6		
Ø 60 cső a béleléshez 1 m		Égéstermék 3,3	0,5 m	Égési levegő 3,8	Égéstermék 1,0 m	1,5 m
				Égéstermék 2,7		
Ø 60 könyökidom béleléshez		Égéstermék 3,5	0,55 m	Égési levegő 4,0	Égéstermék 1,1 m	1,6 m
				Égéstermék 2,9		
Ø 80/60 mm-es szűkítő idom		Égési levegő és Égéstermék 2,6	0,4 m	Égési levegő 3,0 m	Égéstermék 0,8 m	1,2 m
				Égéstermék 2,1 m		
Ø 60 mm-es komplett függőleges égéstermék végelem béleléshez		Égéstermék 12,2	1,9 m	Égési levegő 14 m	Füstgáz 3,7 m	5,8 m
				Égéstermék 10,1 m		

### 1.11 BESZERELÉS RÉSZLEGESEN VÉDETT TÉRBE.

**Megjegyzés:** részlegesen védett külső tér alatt olyan hely értendő, ahol a kazánt nem érik közvetlenül az időjárás viszontagságai (eső, hó, jégeső stb.).

Ez a fajta telepítés csak akkor lehetséges, amikor a kazán telepítési helyén hatályos jogszabályok ezt megengedik.

#### • B típusú légtérterheléses kazán telepítése.

A megfelelő fedőkészlet alkalmazásával lehetővé válik a levegő közvetlen beszívása (1-9 ábra) és az égéstermék kivezetése egy kéménybe vagy közvetlenül a szabadba. Ebben a változatban a lehetőség van a kazán részlegesen védett helyre való beszerelésére. Az így kiépített kazán a B<sub>23</sub>-as osztályba tartozik.

Ennél a változatnál:

- az égéshez felhasznált levegőt a készülék közvetlenül abból a térből szívja el, ahol felszerelésre kerül (pl.: külső tér);

- az égéstermék elvezető csövét egyedi kéménybe (B<sub>23</sub>) vagy közvetlen elvezetéshez tervezett függőleges végelemmel (B<sub>33</sub>) illetve Immergas csőrendszerrel (B<sub>33</sub>) közvetlenül a szabadba kell elvezetni.

A hatályos műszaki szabályokat be kell tartani.

• **Fedőkészlet összeszerelése (1-10 ábra).** Távolítsa el az oldalsó nyílásokról a védősapkát és a tömitést, majd fedje le a jobb oldali beszívónyílást a megfelelő lemezzel, és rögzítse a lemezt a bal oldalon a korábban eltávolított csavarokkal. Helyezze fel a tömitést, szerelje fel a Ø 80 elvezető karimát a kazán legbelső nyílására, majd húzza meg a készlethez tartozó csavarokkal. A megfelelő tömitések felhelyezését követően helyezze fel a felső fedőt, majd rögzítse a készletben található 4 csavarral. A 90°-os Ø 80 könyökidom külsős (sima) felét tolja ütközésig a Ø 80 karima belsős (ajakos tömitéses) felébe, helyezze fel a tömitést, csúsztassa egészen a könyökig, rögzítse a lemezzel és húzza meg a fém pántokkal, ügyelve arra, hogy rögzítse a tömités négy nyelvét. Csúsztassa a kivezető

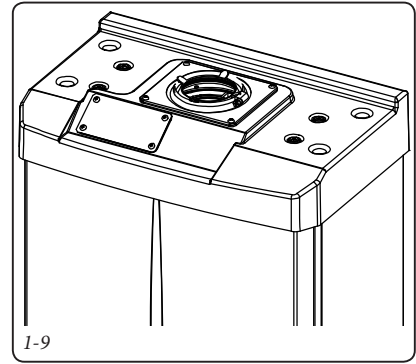
cső külsős (sima) végét, a Ø 80 mm-es ív belsős felébe. Ellenőrizze, hogy a helyére illesztette-e a takarórózsát, így biztosíthatja a készletet alkotó elemek megfelelő illeszkedését, és tömörségét.

**Az égéstermék elvezető maximális hossza.** Az égéstermék elvezető (mind függőleges mind vízszintes irányban) max. 30 m-es teljes egyenértékű hosszúságig hosszabbítható meg.

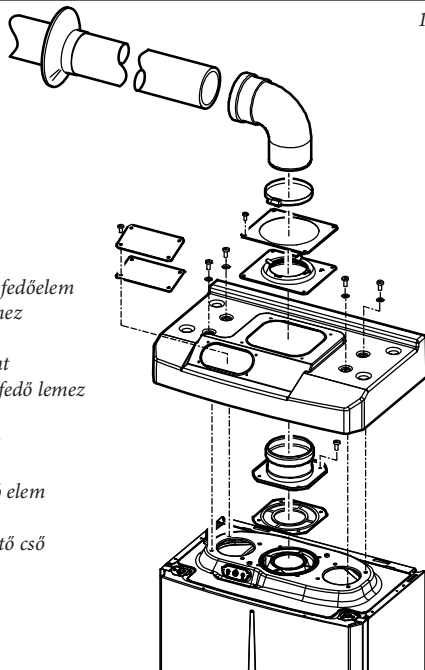
• Toldócsövek oldható csatlakozása. Az esetleges toldócsövek és idomok az alábbi módon csatlakoztathatók a rendszer egyéb elemeihez: illeszze a csövet vagy az idomot a külsős (sima) felével a már csatlakoztatott elem belsős (alakos tömítéssel rendelkező tokos oldalába). Tolja be egészen ütközésig, így biztosíthatja az elem megfelelő illesztését és tömörségét.

#### • Fedőkészlet nélküli telepítés részlegesen védett helyen (C típusú rendszer).

Ha az oldalsó védősapkát a helyén hagyja a készüléket fedőkészlet nélkül is telepítheti. A telepítéshez használjon Ø60/100 mm-es, Ø 80/125 mm-es égési levegő bevezető / égéstermék elvezető és Ø 80/80 mm-es szétválasztó készletet, amelyekről bővebb információt a beltéri telepítés részben talál. Ebben a konfigurációban a felső fedőkészlet a kazán további védelmét biztosítja, amely ajánlott, de nem kötelező.



1-9



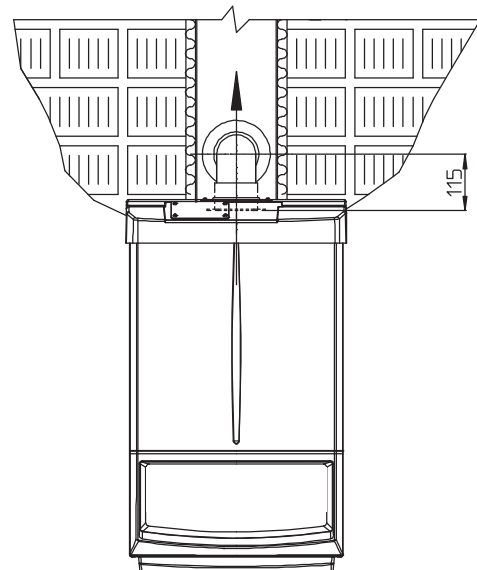
1-10

A fedőkészlet tartalma:

- 1 db Hőkezelt műanyag fedőelem
- 1 db Tömités rögzítő lemez
- 1 db Tömités
- 1 db Tömitésrögzítő-pánt
- 1 db Égési levegő nyílás fedő lemez

A végelem készlet tartalma:

- 1 db Tömités
- 1 db Ø 80 mm-es induló elem
- 1 db Ø 80 könyökidom
- 1 db Ø 80 mm-es kivezető cső
- 1 db Takarórózsza



1-11

### 1.12 A VÍZSZINTES KONCENTRIKUS ÉGÉSTERMÉK ELVEZETÉS TELEPÍTÉSE.

#### C típusú helyiség levegőjétől független és ventilátoros kazán kiépítése.

A végelemet (a nyílásoktól való távolság, ránézó épületek, járófelületek stb. függvényében) úgy kell elhelyezni, hogy az megfeleljen az érvényes előírásoknak.

Ez a végelem lehetővé teszi az égési levegő közvetlenül szabad tértől történő beszívását és a égéstermék ugyanide történő kivezetését. A vízszintes készlet felszerelhető hátsó, jobb oldali és bal oldali kivezetéssel. Az előlő kivezetés felszereléséhez a csonkot és egy koncentrikus könyökidom csatlakozót kell használni, oly módon, hogy az első üzembe helyezéskor a hatályos jogszabályoknak megfelelően a tesztek végrehajtásához elegendő tér álljon rendelkezésre.

- Védőrács. A Ø 60/100 mm-es és Ø 80/125 égési levegő-égéstermék elvezető végelem megfelelő beszerelés esetén nem nyújt kellemetlen látványt az épületen. Ellenőrizze, hogy a külső ütköző szilikon takarórózsza a külső falhoz teljesen illeszkedik-e.

**MEGJEGYZÉS:** a rendszer megfelelő működése érdekében ügyeljen a rácsos végelem megfelelő felhelyezésére. Ellenőrizze, hogy a végelem "alto" ("fent") jelzéssel ellátott oldala a megfelelő helyre kerül-e.

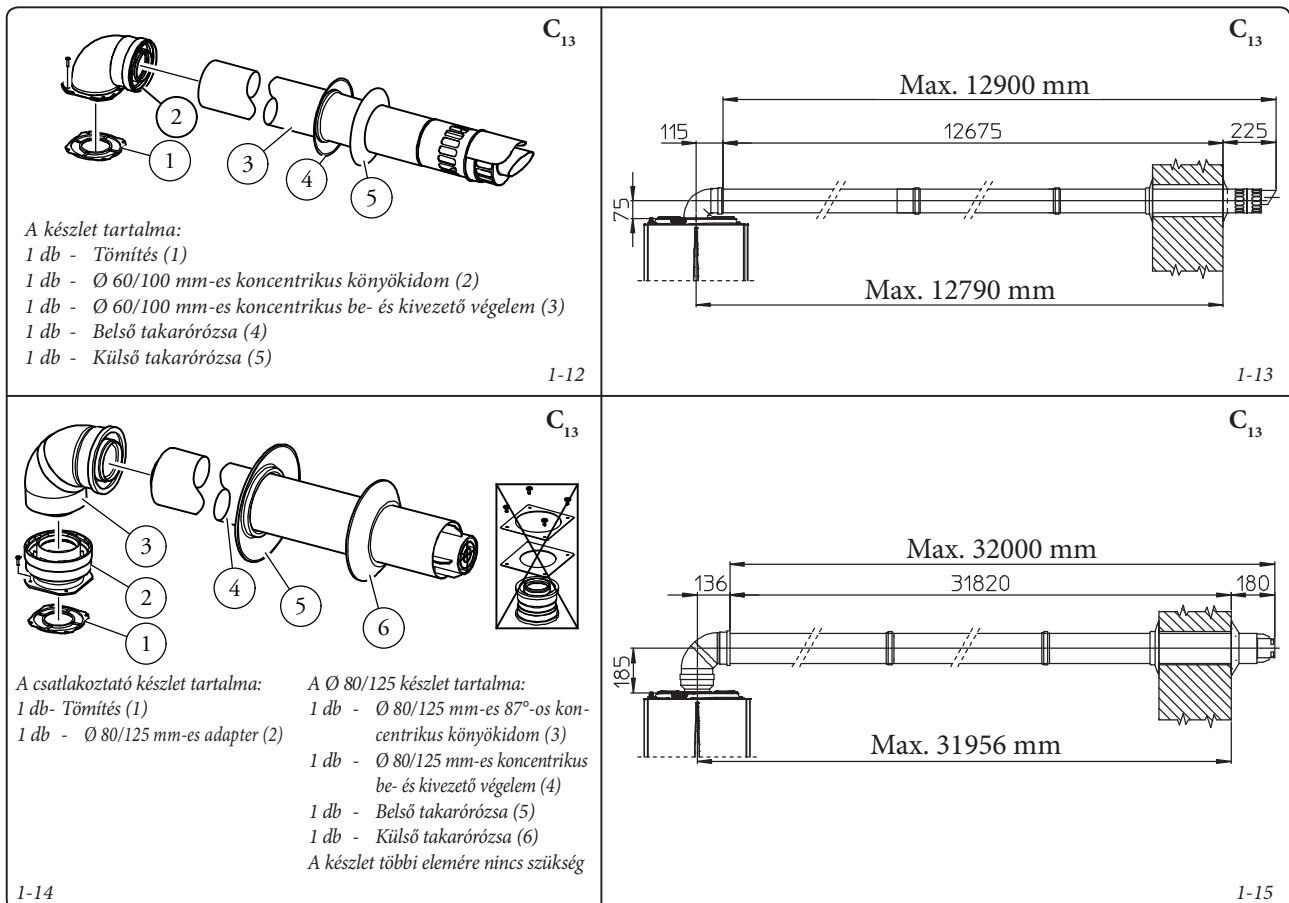
Ø 60/100 mm-es vízszintes égési levegő - égéstermék elvezető készlet. Készlet összeszerelése (1-10 ábra): csatlakoztassa a karimás indulóidomot (2) a tömítés (1) közbeiktatásával a kazán középső nyílásához a kör alakú kiálló elemekkel lefelé, és rögzítse a készletben található csavarokkal. Csúsztassa a Ø 60/100 mm-es koncentrikus kivezető végelem (3) külsős (sima) végét, a könyökidom (2) belsős(tokos) felébe, és tolja be ütközésig. Ellenőrizze, hogy a helyére illesztette-e a külső és belső takarórózsát, így a biztosíthatja a készletet alkotó elemek megfelelő illeszkedését, és tömörségét.

- Ø 60/100 mm-es toldócsövek vízszintes készlethez (1-13 ábra). Ez a készlet *max. 12,9 m-ig hosszabbítható meg* vízszintes irányban, amelybe beleértendő a rácsos végelem, de a koncentrikus induló idom hossza nem. Ez a konfiguráció 100-as ellenállási együtthatónak felel meg. Ebben az esetben forduljon a gyártóhoz a szükséges toldócsövek és idomok kiválasztásához.

Továbbá az Immergas elérhetővé tesz egy egyszerűsített Ø 60/100 mm-es végelemet, amelyet a saját toldókészletével kombinálva maximum 11,9 méteres kiterjedést érhet el.

Ø 80/125 mm-es égési levegő-égéstermék elvezető készletek. Készlet összeszerelése (1-14 ábra): a Ø 80/125 mm-es készlet telepítéséhez használja a karimás indulóidom készletet, amellyel lehetősége van a Ø 80/125 mm-es rendszer bekötésére. Csatlakoztassa a karimás indulóidomot (2) a tömítés (1) közbeiktatásával a kazán középső nyílásához a kör alakú kiálló elemekkel lefelé, és rögzítse a készletben található csavarokkal. Tolja a könyökidomot (3) a külsős (sima) felével ütközésig az induló elemre (1). Csúsztassa a Ø 80/125 mm-es koncentrikus kivezető végelem (5) külsős (sima) végét, a könyökidom (4) belsős (alakos tömítéssel ellátott tokos) felébe, és tolja be ütközésig. Ellenőrizze, hogy a helyére illesztette-e a külső (7) és belső (6) takarórózsát, így a biztosíthatja a készletet alkotó elemek megfelelő illeszkedését, és tömörségét.

- Ø 80/125 mm-es toldócsövek vízszintes készlethez (1-15 ábra). Ez a készlet *max. 32 m-ig hosszabbítható meg*, amelybe beleértendő a rácsos végelem, de a koncentrikus induló idom hossza nem. Kiegészítő elemek esetén vonja le ezek hosszát a megengedett max. hosszúságból. Ebben az esetben forduljon a gyártóhoz a szükséges toldócsövek és idomok kiválasztásához.



### 1.13 A FÜGGŐLEGES KONCENTRIKUS KÉSZLET TELEPÍTÉSE.

C típusú helyiség levegőjétől független és ventilátoros kazán kiépítése.

Függőleges koncentrikus égési levegő-égéstermék kivezető készlet. Ez a végelem lehetővé teszi az égési levegő közvetlenül szabad térből történő beszívását és a égéstermék egyenide történő kivezetését függőleges irányban.

**MEGJEGYZÉS:** a függőleges tetőátvezető lemez rendszer lehetővé teszi a beszerelést max. 45%-os (kb. 25°) dőlésszögű tetőkre átalakítás nélkül. Minden esetben ügyeljen arra, hogy a végelem zárósapkája és a félgömbhéj közötti nyílás (Ø 60/100-as kivezetésnél 374 mm, Ø80/125-ös kivezetésnél 260 mm) ne változzon.

#### Függőleges Ø 60/100 alumínium tetőátvezető lemez rendszer.

Készlet összeszerelése (1-14 ábra): csatlakoztassa koncentrikus a karimás indulóidomot (2) a tömítés (1) közbeiktatásával a kazán középső nyílásához a kör alakú kiálló elemekkel lefelé, és rögzítse a készletben található csavarokkal.

A tetőátvezető lemez felhelyezése: a cserepek helyére helyezze fel a tetőátvezető lemezt (4),

úgy alakítva, hogy az esővíz elvezetése biztosítva legyen. Helyezze a tetőátvezető lemezre a rögzített félgömbhéjat (6) és csatlakoztassa az égési levegő/égéstermék csövet (5). Csúsztassa a Ø 60/100 mm-es koncentrikus kivezető végelem (5) külsős (sima) végét, az induló idomba (2), és tolja be ütközésig. Ellenőrizze, hogy a helyére illesztette-e a takarórózsát (3), így a biztosíthatja a készletet alkotó elemek megfelelő illeszkedését, és gáztömörségét.

**Megjegyzés:** ha a kazán olyan helyen kerül felszerelésre, amelynek hőmérséklete nagyon alacsony értékeket is elérhet, a standard fagyvédelmi készletet helyettesítheti egy speciális fagyvédelmi készlettel.

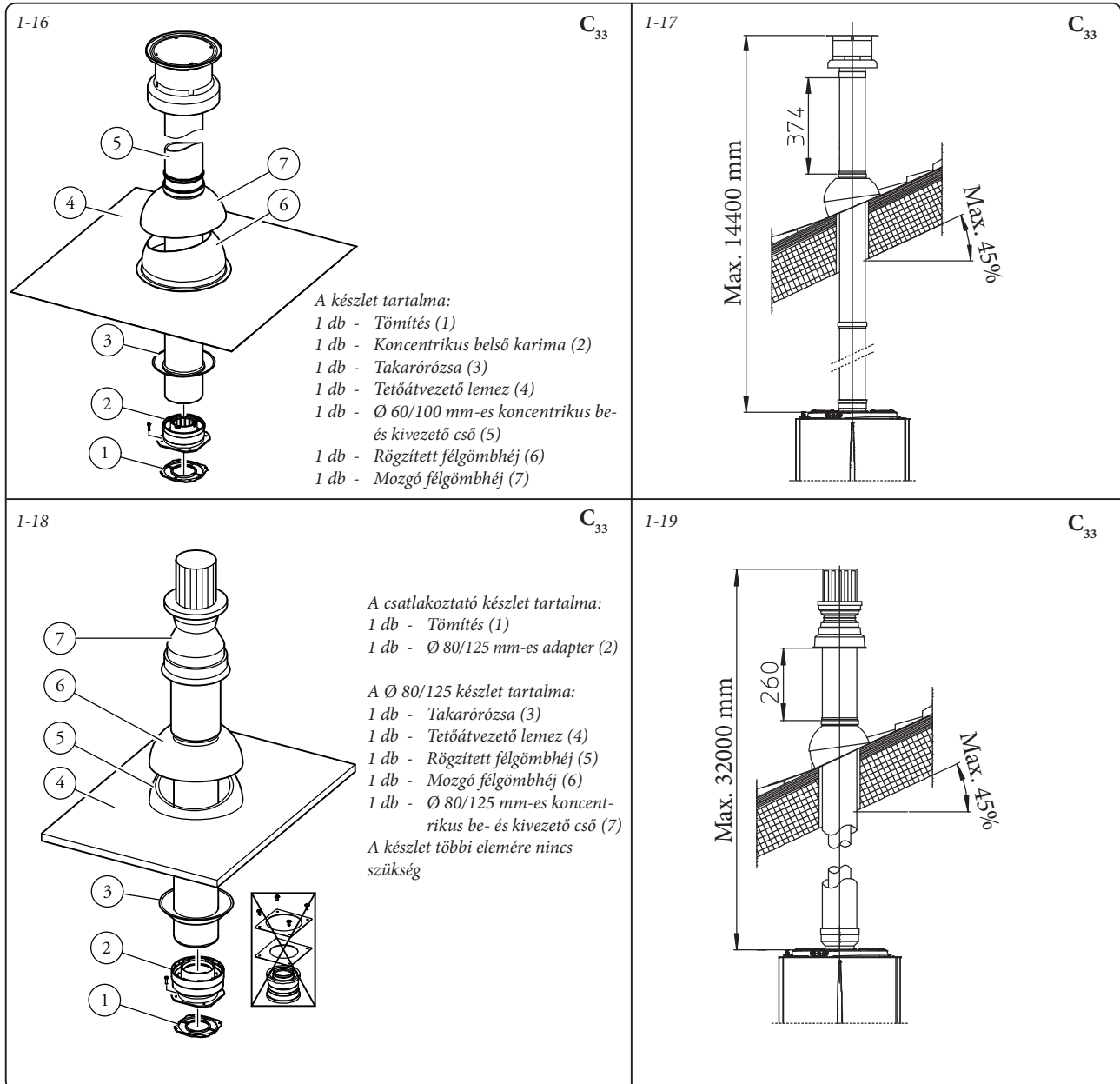
- Toldócső Ø 60/100 mm-es függőleges készlethez (1-17 ábra). Ebben a konfigurációban a készlet függőleges irányban max. 14,4 m-ig hosszabbítható meg beleértve a végelemet is. Ez a konfiguráció 100-as ellenállási együtthatónak felel meg. Ebben az esetben forduljon a gyártóhoz a szükséges toldó idomokért.

#### Függőleges Ø 80/125 alumínium tetőátvezető lemez rendszer.

Készlet összeszerelése (1-18 ábra): a Ø 80/125

mm-es készlet telepítéséhez használja a karimás indulóidom készletet, amellyel lehetséges van a Ø 80/125 mm-es rendszer bekötésére. Csatlakoztassa a karimás indulóidomot (2) a tömítés (1) közbeiktatásával a kazán középső nyílásához a kör alakú kiálló elemekkel lefelé, és rögzítse a készletben található csavarokkal. A tetőátvezető lemez felhelyezése: a cserepek helyére helyezze fel a tetőátvezető lemezt (4), úgy alakítva, hogy az esővíz elvezetése biztosítva legyen. Helyezze a tetőátvezető lemezre a rögzített félgömbhéjat (5), és csatlakoztassa az égési levegő/égéstermék végelemet (7). Csúsztassa a Ø 80/125 mm-es koncentrikus kivezető végelem külsős (sima) végét, a könyökidom (1) belsős (ajakos tömítéssel ellátott tokos) felébe, és tolja be ütközésig. Ellenőrizze, hogy a helyére illesztette-e a takarórózsát (3) így biztosíthatja a készletet alkotó elemek megfelelő illeszkedését, és tömörségét.

- Toldócső Ø 80/125-as függőleges készlethez (1-19 ábra). Ebben a konfigurációban a készlet max. 32 m-ig hosszabbítható meg beleértve a végelemet is. Kiegészítő elemek esetén vonja le ezek hosszát a megengedett max. hosszúságból. Ebben az esetben forduljon a gyártóhoz a szükséges toldó idomokért.



### 1.14 A SZÉTVÁLASZTÓ KÉSZLET TELEPÍTÉSE.

C típusú helyiség levegőjétől független és ventilátoros kazán kiépítése.

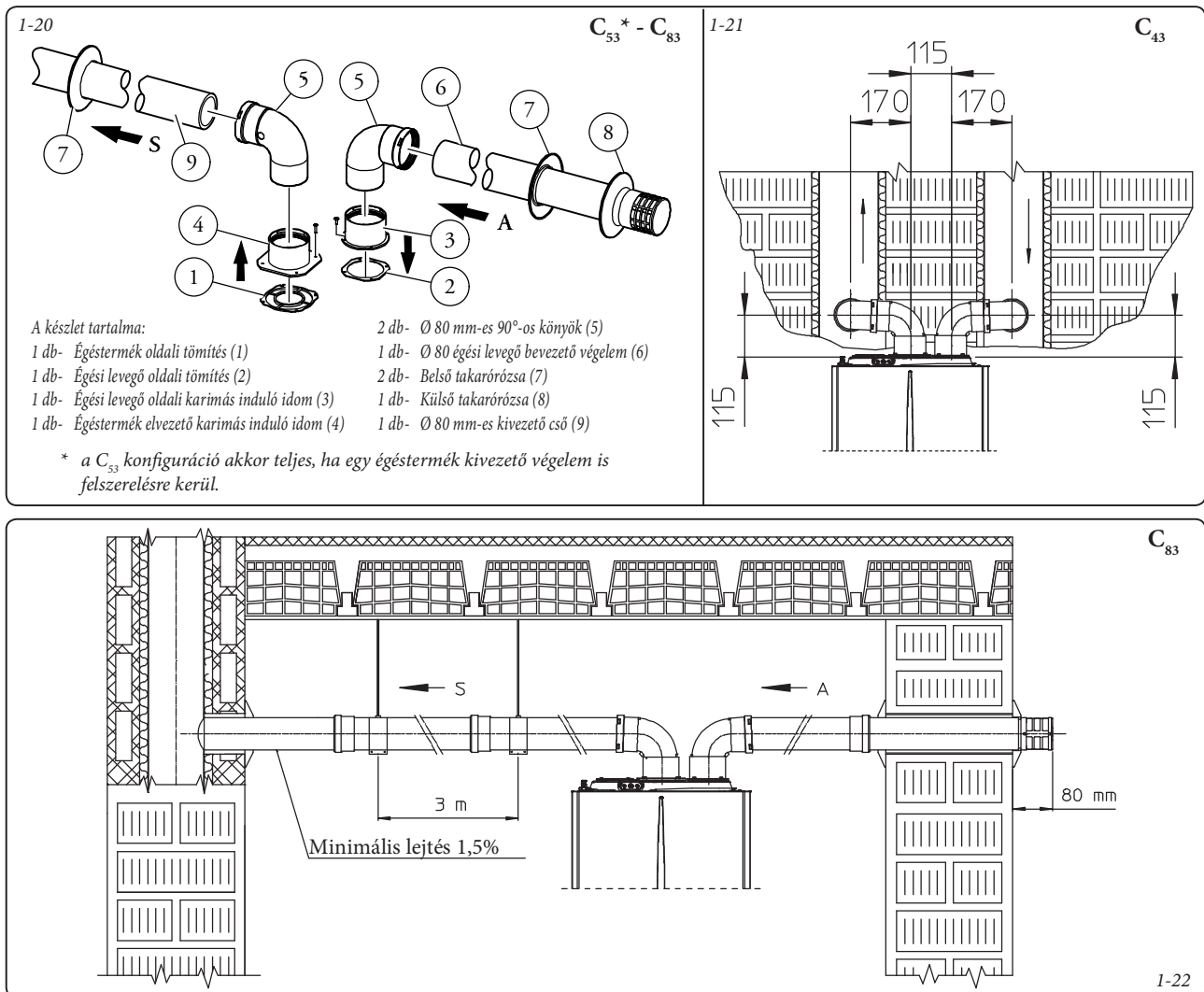
**Ø 80/80 mm-es szétválasztó készlet.** A készlet segítségével lehetővé válik az égési levegő külső térből történő beszívása, és az égéstermék kéménykürtöbe történő elvezetése. Ez az égési levegő és az égéstermék elvezető csövek különválasztásával történik. Az "S" jelű csövön keresztül távoznak az égéstermék. A cső anyaga kizárólag műanyag lehet, amely ellenáll a savas kondenzátumnak. Az A csövön keresztül (szintén műanyag) áramlik be az égési levegő. Az A égési levegő bevezető cső a középső égéstermék elvezető csőhöz (S) képest jobb és bal oldalra is beszerelhető. Mindkét cső iránya szabadon választható.

- Készlet összeszerelése (1-20 ábra): csatlakoztassa a peremet (4) a tömítés (1) közbeiktatásával a kazán középső nyílásához a kör alakú kiálló elemekkel lefelé úgy, hogy érintkezzen a kazán peremével, és rögzítse a készletben található lapos hatszögfejú csavarokkal. Távolítsa el a kazán középső nyílásától oldalt eső nyíláson (szükség szerint) található lapos peremet, és helyettesítse a már a kazánon lévő tömítés (2) közbeiktatásával a peremmel (3), majd rögzítse a készletben található önbemetsző csavarokkal. Illessze be a könyökidom (5) külsős (sima) felét a karimák (3 és 4) belső felébe. Illessze be az égési levegő végelem (6) külsős (sima)

felét a könyökidom (5) belső felébe, és tolja be ütközésig. Ellenőrizze, hogy beillesztette-e a külső és belső takarórózsákat. Csúsztassa a égéstermék végelem (9) külsős (sima) végét, a könyökidom (5) belső felébe, és tolja be ütközésig. Ellenőrizze, hogy a helyére illesztette-e a megfelelő belső takarórózsát, így a biztosíthatja a készletet alkotó elemek megfelelő illeszkedését, és tömörségét.

- Beszerelési helyigény (1-21 ábra). Az alábbiakban a Ø 80/80 mm-es szétválasztó készlet minimális telepítési helyigénye látható.
- Toldócső Ø 80/80-as szétválasztó készlethez. A Ø 80 mm-es égési levegő vagy égéstermék cső max. egyenértékű hosszúsága függőleges irányban (ívek nélkül) felhasználástól függetlenül 41 m lehet. A Ø 80 mm-es égési levegő vagy égéstermék elvezető cső max. egyenértékű hosszúsága vízszintes irányban (ívekkel) felhasználástól függetlenül 36 m lehet.

**MEGJEGYZÉS:** Az égéstermék-elvezető csőben esetlegesen kicsapódó kondenzvíz elfolyásának megkönnyítésére, döntse meg a vízszintes csőszakasz toldócsöveit a kazán irányába min. 1,5%-kal (1-22 ábra).



**1.15 C9 TÍPUSÚ KÉSZLET TELEPÍTÉSE.**

Ezzel a készlettel a kazánt "C<sub>93</sub>" konfigurációban telepítheti. Ez azt jelenti, hogy a készülék az égési levegőt közvetlenül a kürtőből szívja be, és egy csőrendszeren keresztül ide történik az égéstermék kivezetése is.

**A rendszer elemei.**

Ahhoz, hogy a rendszer megfelelően működjön, az alábbi külön árusított alkatrészekre van szükség:

- C<sub>93</sub> típusú készlet Ø 100 mm-es vagy Ø 125 mm-es változatban
- beléscső készlet Ø 60 mm-es vagy Ø 80 mm-es változatban
- a telepítés körülményeinek és a kazán típusának megfelelő égéstermék elvezető csővezetékek és idomok Ø60/100 mm-es vagy Ø80/125 mm-es változatban.

**A készlet összeszerelése**

- Szerelje fel a "C9" típusú rendszer elemeit a bélelt kéménykürtő szerelőnyílására (A) (1-24 ábra).
- Szerelje fel a koncentrikus tömitést (10) és a karimás induló idomot (11), majd rögzítse csavarokkal a kazánhoz (12) (csak Ø 125 mm-es változat esetében).
- Szerelje össze a beléscső készlet elemeit a mellékelt útmutató alapján.
- Számítsa ki a kazán égéstermék-elvezető csatlakozása és a beléscső könyökidoma közötti távolságot.
- Készítse elő a füstgázvezető készletet, számoljon azzal, hogy a koncentrikus készlet belső

csövet ütközésig be kell tolni a beléscső íves elemébe (az 1-25 ábrán jelölt "X" érték), míg a külső csövet ütközésig be kell tolni a csőcsatlakozó elembe (1).

**MEGJEGYZÉS:** Az égéstermék-elvezető csőben esetlegesen kicsapódó kondenzvíz elfolyásának megkönnyítésére, döntse meg a vízszintes csőszakasz toldócsoveit a kazán irányába min. 1,5%-kal.

- Szerelje fel a levegőoldali csőcsatlakozó elemmel (1) és takarólemezzel (6) ellátott fedelet a falra, majd csatlakoztassa az égéstermék-elvezető rendszert a kéménybeléscsőhöz.

**Megjegyzés:** az összeszerelés előtt ellenőrizze a tömitések helyzetét (csak Ø 125 mm-es változat esetében). Ha az egyes elemek a gyártó által elvégzett síkosítása nem elégséges, egy száraz ruhával távolítsa el a maradék kenőanyagot, majd a szórja be a tömitéseket a készlet részeként szállított síkosító porral.

Amennyiben a készlet elemeit helyesen szerelte össze az égéstermék a kéménybeléscső rendszeren keresztül távoznak, míg a működéshez szükséges égési levegőt a készülék közvetlenül a kéménykürtőből szívja be (1-25 ábra)

**Műszaki adatok.**

- A kürtő méretének akkorának kell lennie, hogy megfelelő távolság maradjon a kürtő belső fala és az égéstermék-elvezető csövek között: kör keresztmetszetű kürtő esetén ez a távolság 30 mm, négyyszög keresztmetszetű kürtő esetén 20 mm (1-23 ábra).

- Az égéstermék-elvezető cső függőleges szakaszán max. két, a függőlegeshez képest 30°-nál kisebb dőlésszöveget eredményező irányváltás megengedett.

- Ø 60 mm-es beléscső esetén a rendszer megengedett legnagyobb magassága 13 m. Ebbe beleértendő 1 db 90°-os Ø 60/100 mm-es könyökidom, 1 m 60/100 mm-es vízszintes csővezeték, 1 db 90°-os Ø 60 mm-es bélelt ív, és a tetőre elhelyezett végelem is.

A fentiekől eltérő (1-25 ábra) C<sub>93</sub> égéstermék elvezető rendszer tervezésekor vegye figyelembe, hogy fenti leírásnak megfelelő 1 m beléscső ellenállási tényezője 4,9.

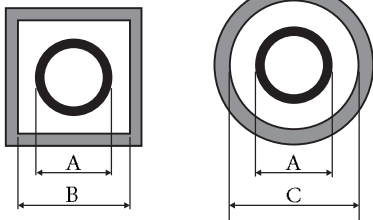
- Ø 80 mm-es beléscső esetén a rendszer megengedett legnagyobb magassága 28 m. Ebbe beleértendő 1 db 60/100 mm-es csövet 80/125 mm-es csővel összekötő csőcsatlakozó elem, 1 db 87°-os Ø 80/125 mm-es ív, 1 m 80/125-ös vízszintes csővezeték, 1 db 90°-os Ø 80 bélelt könyök és a tetőre elhelyezett végelem is.

A fentiekől eltérő (1-25 ábra) C<sub>93</sub> égéstermék-elvezető rendszer tervezésekor vegye figyelembe az alábbi nyomásvesztés értékeket:

- 1 m Ø 80/125 koncentrikus csővezeték = 1 m bélelt kéménykürtő szakasz;
- 1 db 87°-os könyökidom = 1,4 m bélelt kéménykürtő szakasz;

Vonja le a hozzáadott elemek egyenértékű hosszértékét a megengedett 28 m-es magasságból.

1-23



Ø 60 Merevfalú beléscső (A) mm	KÜRTŐ (B) mm	KÜRTŐ (C) mm
66	106	126

Ø 80 Merevfalú beléscső (A) mm	KÜRTŐ (B) mm	KÜRTŐ (C) mm
86	126	146

Ø 80 Flexibilis beléscső (A) mm	KÜRTŐ (B) mm	KÜRTŐ (C) mm
90	130	150

**A készlet tartalma:**

Jel	Mennyiség	Leírás
1	1	Csatlakozó elem kéményaknához Ø 100 vagy Ø 125
2	1	Tömités kéményakna fedélhez
3	4	Csavarok 4.2 x 9 AF
4	1	TE M6 x 20 Csavar
5	1	Alátét M6
6	2	Zárófedele lemezből
7	1	Tömités kéményakna fedélhez
8	1	Fogazott alátét M6
9	1	Csavar M6
10	1 (80/125 készlet)	Koncentrikus tömités Ø 60-100
11	1 (80/125 készlet)	Ø 80-125 mm-es karimás induló idom
12	4 (80/125 készlet)	TE M4 x 16 egyenes hornyos csavarok
-	1 (80/125 készlet)	Síkosító por zacskóban

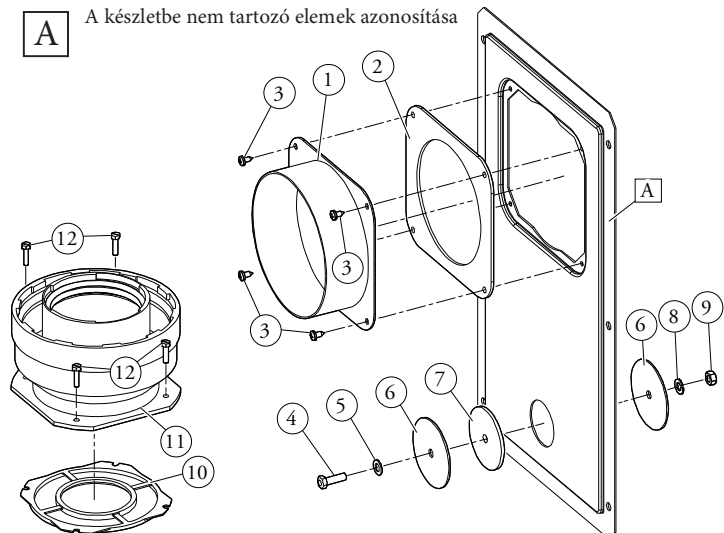
**A készletbe nem tartozó elemek**

Jel	Mennyiség	Leírás
A	1	Kéménykürtő nyílását eltakaró készlet

**A telepítési rajzok jelmagyarázata:**

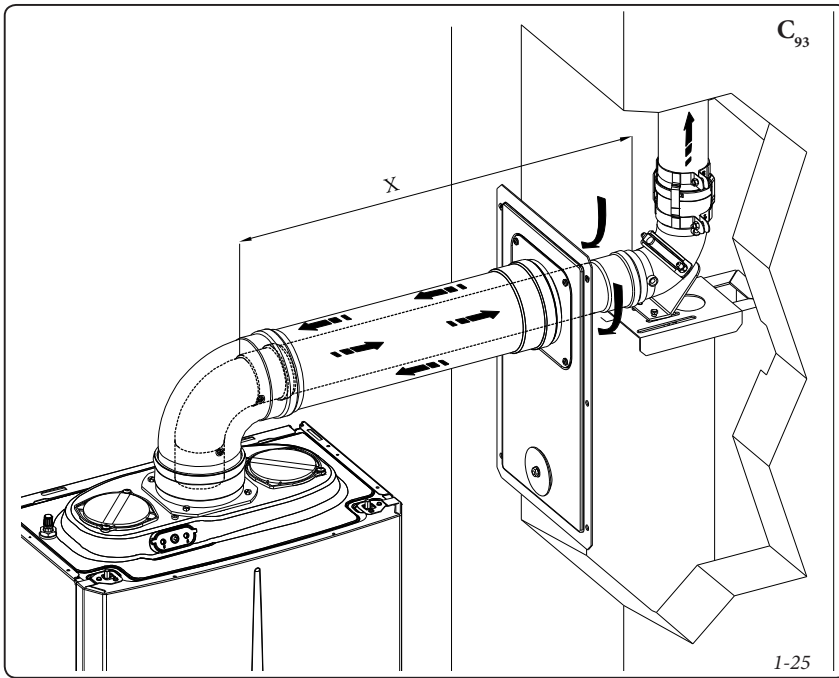
① A készlet részét képező elemek azonosítása

A A készletbe nem tartozó elemek azonosítása



1-24





### 1.16 KÉMÉNYEK VAGY SZERELŐ AKNÁK BÉLELÉSE.

A bélelés egy olyan művelet, amelynek során egy vagy több az égéstermék elvezetésére szolgáló cső kerül bevezetésre a már meglévő vagy (új épületek esetén új) kéménybe vagy műszaki nyílásba, amelyek segítségével a gázkészülék által termelt égéstermék elvezető rendszer alakítható ki (1-26 ábra) A béleléskor használjon a gyártó által alkalmasnak minősített csöveket, és kövesse a gyártó utasításait a telepítéssel kapcsolatosan, valamint a hatályos szabványok rendelkezéseit.

**Immergas bélelési rendszer.** A "zöld szériájú" Ø60 mm-es merevfalú, Ø80 mm-es flexibilis és Ø80 mm-es merevfalú csövek csak háztartási használatú kondenzációs kazánok esetén alkalmazhatók.

A béleléskor minden esetben tartsa be a műszaki szabályozások és szabványok rendelkezéseit. A béleléscső végét és a beüzemlést követően töltsse ki megfelelőségi nyilatkozatot. A szabványok és műszaki szabályozások által előírt esetekben kövesse a tervek ill. műszaki jelentések utasításait. A rendszer vagy a rendszer egyes elemeinek élettartama megfelel a törvényi szabályozásoknak, amennyiben:

- a rendszert a hatályos szabályozás által átlagosnak minősített környezeti és légköri körülmények között (a rendes termofizikai vagy vegyi feltételeket befolyásolni képes füst, por vagy gáz hiánya; az átlagos napi hőingadozás tartományán belül maradó hőmérsékleti értékek, stb.) használja.
- A beszerelés és karbantartás a gyártó utasításainak megfelelően a hatályos szabványok előírásainak tiszteletben tartásával történik.
- A Ø60 mm-es merevfalú cső használata esetén a max. függőleges bélelési hosszúság 22 m. Ezt a hosszúságot a Ø80 mm-es égési levegő csővel, 1 m Ø80 égéstermék csővel és a kazán kimeneténél felszerelt 2 db Ø80 mm-es könyökidommal felszerelt végelem figyelembevételével határoztuk meg.
- A Ø80 mm-es flexibilis cső használata esetén a max. függőleges bélelési hosszúság 30 m. Ezt a hosszúságot 1 m Ø80 mm-es égéstermék elvezető csővel, a kazánra felszerelt 2 db Ø80

mm-es könyökidommal, 1 m Ø80 mm-es végelemmel szerelt égési levegő csővel és a flexibilis béleléscső kéménykürtön vagy szerelőaknáknál belüli irányváltásainak figyelembevételével határoztuk meg.

- A Ø80 mm-es merev falú cső használata esetén a max. függőleges bélelési hosszúság 30 m. Ezt a hosszúságot 1 m Ø80 égéstermék elvezető csővel és a kazánra felszerelt 2 db Ø80 mm-es könyökidommal és 1 m-es Ø80 mm-es végelemmel felszerelt égési levegő cső figyelembevételével határoztuk meg.

### 1.17 B TÍPUSÚ LÉGTÉRTERHELÉSES KAZÁN BELTÉRI TELEPÍTÉSE.

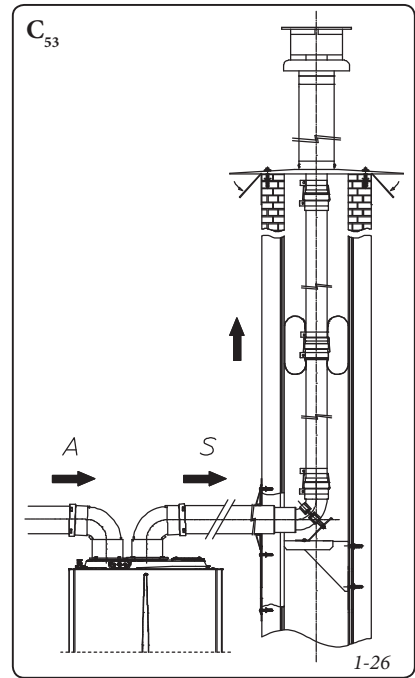
A készülék beltéri beszerelésére is lehetőség van B<sub>23</sub> vagy B<sub>33</sub> módban. Ebben az esetben kövesse a felhasználói országban hatályos szabványokat nemzeti és helyi szabályozásokat.

- a B típusú légtérterheléses készülékeket ne szerelje be olyan helyiségekbe, amelyekben az ott zajló kereskedelmi, kézműves vagy ipari tevékenység eredményeképpen olyan gázok vagy légnemű anyagok (pl. savas gőzök, ragasztók, festékek, oldószerek, tüzelőanyagok) vagy porszemcsék (pl. fűrészporszemcsék, szénpor, cementpor, stb.) kerülhetnek a levegőbe, amelyek károsíthatják a készülék részzeit, vagy hibás működést okozhatnak.
- B<sub>23</sub> és B<sub>33</sub> típusú kiépítéssel a kazánok nem szerelhetők be hálószobákba, fürdőszobákba vagy stúdiólakásokba.
- A B<sub>23</sub> és B<sub>33</sub> típusú kiépítéssel a kazánok beszerelését csak kültérre (részlegesen védett térbe) vagy folyamatosan szellőztetett nem lakás célú épületekbe javasoljuk.

A készüléket megfelelő készlet beépítésével telepítse. Az ezzel kapcsolatos utasításokért olvassa el az 1.11. fejezetet.

### 1.18 ÉGÉSTERMÉK KIVEZETÉS MEGLÉVŐ KÉMÉNY KÜRTÖBEN/ FÜSTCSŐBEN.

A égéstermék elvezetést nem lehet hagyományos elágazó füstcsőbe csatlakoztatni. Kizárólag a C típusú típusú rendszer esetében lehet a égéstermék elvezetést különleges LAS típusú fűtőcsővel



gyűjtőkéménybe csatlakoztatni. A B konfiguráció esetében a égéstermék elvezetés kizárólag egyedi kéménybe vagy a megfelelő végelem alkalmazásával a légkörbe történhet. A gyűjtőkéményekbe és kombinált kéményekbe való bekötés kizárólag C típusú kiépítésű kondenzációs kazánok esetében alkalmazható, amelyeknek névleges hőteljesítménye nem tér el 30 %-nál nagyobb mértékben a maximálisan beköthető teljesítménytől, és a kazánok minden esetben ugyanazon tüzelőanyaggal kell hogy működjenek. A gyűjtőkéménybe vagy kombinált rendszerű kéménybe bekötött készülékek tüzeléstechnikai jellemzői (max. égéstermék tömegáram, széndioxid %, nedvességtartalom %, stb.) nem térhetnek el 10 %-nál nagyobb mértékben a bekötési átlagtól. A gyűjtő vagy kombinált rendszerű kéményeket szakembereknek kell megtervezniük a hatályos szabványoknak és számításoknak megfelelően. A kémények vagy füstcsövek átmérője meg kell hogy feleljen a hatályos szabványoknak és műszaki előírásoknak.

### 1.19 KÉMÉNYEK, FÜSTCSÖVEK, KÉMÉNYFEJEK ÉS VÉGELEMEK.

Az égéstermék elvezető csöveknek, kéményeknek és kéményfejeknek meg kell felelniük a hatályos szabványok követelményeinek. A kéményfejek és az égéstermék kivezető végelemek építéskor tartsa be a szabványok által előírt kitorollási magasságot és a vonatkozó műszaki előírásokat.

**A fali égéstermék végelemek felhelyezése.** A füstgázvégelemeket:

- helyezze el az épület külső falán;
- a hatályos műszaki szabályozásokban foglaltaknak megfelelő minimális távolságokra helyezze el.

**A természetes szellőzésű vagy ventilátoros berendezések égéstermék elvezetése minden oldalról zárt tető nélküli térbe.** A 4 kW és 35 kW közötti hőteljesítményű természetes szellőzésű vagy ventilátoros készülékek égéstermék-elvezetése minden oldalról zárt tető nélküli térbe (szellőzőakna, légudvar, stb.) megengedett, a hatályos műszaki szabályozások és normák betartása esetén.

## 1.20 A RENDSZER FELTÖLTÉSÉHEZ HASZNÁLT VÍZ KEZELÉSE.

Ahogy azt már a korábbi fejezetekben is említettük, a fűtési rendszerekben keringő vizet kötelező a helyi előírásoknak megfelelően kezelni.

A hőcserélő kielégítő működését befolyásoló paraméterek a pH, a keménység, a vezetőképesség és a vízben oldott oxigén jelenléte. Ezekhez adódnak a rendszer kiépítéséből visszamaradt anyagok (pl. hegesztéskor) az esetleges olajmaradványok és a korrózióból származó esetleges anyagok, amelyek károsíthatják a hőcserélőt.

Ennek megelőzése érdekében:

- A beszerelés előtt legyen szó akár új, akár már meglévő fűtési rendszerről, mossa át a rendszert tiszta vízzel a rendszerben maradt szilárd anyagok eltávolítása érdekében.
- Az erre a célra tervezett vegyszerekkel tisztítsa ki a rendszert
- Az új rendszerek tisztításához használjon pl. Sentinel X300, Fernox Cleaner F3 vagy Jenaqua 300 tisztítószerrel, majd öblítse át alaposan a rendszert.
- A már meglévő rendszerek tisztításához használjon megfelelő tisztítószerrel (pl. Sentinel X400 vagy X800, Fernox Cleaner F3 vagy Jenaqua 400), majd öblítse át alaposan a rendszert.
- Ellenőrizze a megengedett vízkeménységet és a feltöltő víz mennyiségét a grafikon segítségével (1-27 ábra). Ha a vízkeménység a grafikon alatti értéktartományban marad, nincs szükség vízkezelésre a kalcium karbonát mennyiségének csökkentése érdekében. Minden egyéb esetben a vizet kezelni kell.
- A rendszer feltöltéséhez ne használjon ioncserélő műgyantával lágyított vizet vagy desztillált vizet.
- Ha szükség van vízkezelésre, akkor ezt a víz teljes sómentesítésével kell megtenni. A teljes sómentesítés abban különbözik a teljes vízlágyítástól, hogy a teljes sómentesítéssel a keménységet okozó anyagok (Ca, Mg) mellett az összes többi ásványi anyagot is eltávolítják a rendszer feltöltésére használt vízből (egészen 10 microsiemens/cm-ig), így csökkentve annak vezetőképességét. Az alacsony vezetőképességű víz nem csak a vízkövesedés ellen véd, hanem a korrózió ellen is.
- Adjon a vízhez inhibitor / passzíváló anyagot (pl. Sentinel X100, Fernox Protector F1 vagy Jenaqua 100), és szükség esetén öntsön a vízbe megfelelő fagyállót is (Sentinel X500, Fernox Alphi 11 vagy Jenaqua 500).
- Ellenőrizze, hogy a kezelt víz vezetőképessége nem haladja-e meg a 2000  $\mu\text{s}/\text{cm-t}$ , míg a kezeletlen víz esetében ez az érték nem haladhatja meg a 600  $\mu\text{s}/\text{cm-t}$ .
- Ahhoz, hogy a rendszer ne korrodálódjon a víz pH értékének 6,5 és 8,5 között kell maradnia.
- Ellenőrizze, hogy a vízben található az összes klór mennyisége nem haladja-e meg a 250 mg/l-t.

**MEGJEGYZÉS:** A vízkezeléshez szükséges termékek mennyiségével illetve alkalmazásával kapcsolatosan olvassa el a gyártó utasításait.

## 1.21 A RENDSZER FELTÖLTÉSE.

A kazán csatlakoztatását követően töltse fel a kazánt a beépített töltőcsap segítségével (1-29 és 1-3 ábra). A kazánt lassan töltse fel, hogy a rendszerben található légbuborékok a légtelenítő szelepeken keresztül távozhassanak a fűtési rendszerből.

A kazánban is található egy automata légtelenítő szerep. Ellenőrizze, hogy meglazította-e a légtelenítő szelep zárókupakját. Nyissa ki a radiátorok légtelenítő szelepeit.

A radiátorok légtelenítő szelepét akkor zárja el, amikor már csak víz távozik a belőlük.

Amikor a kazán nyomásmérője kb. 1,2 bar-on áll, zárja el a töltőcsapot.

**MEGJEGYZÉS:** a műveletekhez kapcsolja be a kazán automatikus légtelenítési funkcióit (az első begyújtáskor aktívak).

## 1.22 KONDENZVÍZ SZIFON FELTÖLTÉSE.

A kazán első bekapcsolásakor előfordulhat, hogy a kondenzvíz szifonból égéstermék távozik. Ennek elkerülése végett töltse fel vízzel a szifont. Ha a feltöltés elmarad, néhány perces működést követően ellenőrizze, hogy a kondenzvíz szifonból távozik-e égéstermék. Ha a szifonból nem távozik égéstermék, az azt jelenti, hogy a kondenzvíz elérte azt a magasságot, amely már nem teszi lehetővé az égéstermék rendellenes kiáramlását.

## 1.23 A GÁZRENDSZER ÜZEMBE HELYEZÉSE.

A gázrendszer üzembe helyezésekor kövesse a vonatkozó műszaki előírásokat. Ez három csoportba sorolja a rendszereket és így az üzembe helyezést is: új rendszerek, átépített rendszerek, újra aktivált rendszerek.

Elsősorban az új rendszerek esetében kövesse az alábbiakat:

- nyissa ki az ajtókat és az ablakokat;
- kerülje nyílt láng vagy szikra használatát;
- távolítsa el a gázvezetékben maradt levegőt;
- a hatályos műszaki szabályozások rendelkezéseinek megfelelően ellenőrizze a belső rendszer gáztömörtségét.

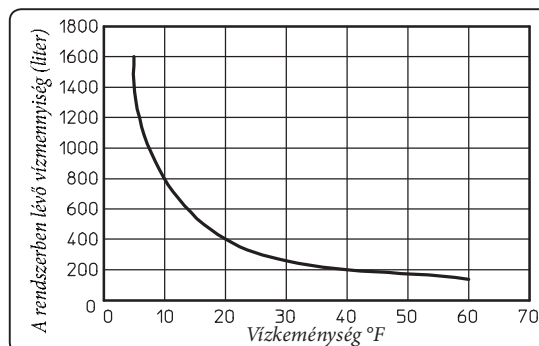
## 1.24 A KAZÁN ÜZEMBEHELYEZÉSE (BEKAPCSOLÁSA).

A hatályos törvények által előírt megfelelőségi nyilatkozat kiállításához az alábbi műveletek elvégzésére van szükség (a következőkben felsorolt műveleteket kizárólag a szakszerviz szakemberei végezhetik el a munkával megbízott személy jelenlétében):

- a hatályos műszaki szabályozások rendelkezéseinek megfelelően ellenőrizze a belső rendszer gáztömörtségét;
- ellenőrizze, hogy a kazánt olyan gáztípussal használja-e, mint amilyenre tervezték (a gáz-típus megjelenik az első olyan alkalommal, amikor bekapcsolja a kazán áramellátását, egyébként pedig ellenőrizheti a „G” paraméter segítségével);
- ellenőrizze a 230V-os, 50Hz-es elektromos hálózatba való bekötést, az L-N polaritás tartását és a megfelelő földelést;
- ellenőrizze, hogy nem állnak-e fenn olyan külső okok, amelyek következtében szennyeződés-foltok alakulhatnak ki;
- kapcsolja be a kazánt, és ellenőrizze, hogy a begyújtás megfelelően végbement-e;
- ellenőrizze, hogy a gáz mennyisége és a gáznyomás megfelelnek-e a használati utasításban jelölt értékeknek (3.22 fejezet);
- ellenőrizze, hogy a gázellátás hiányában bekapcsol-e a biztonsági rendszer, és mennyi idő telik el a bekapcsolásig;
- ellenőrizze a kazán előtt és a kazánon elhelyezett főkapcsoló működését;
- ellenőrizze, hogy a koncentrikus égési levegő/égéstermék elvezető végelem nincs-e eltömődve vagy eltakarva.
- Végezze el az „égéstermék elvezető csövek ellenőrzése” funkciót, és állítsa be az „F0” paramétert.

Ha a fentiekben felsoroltak közül akár egy is nem teljesül, a készülék nem helyezhető üzembe.

**MEGJEGYZÉS:** a jótállás érvényesítésére csak azután kerülhet sor, hogy az Immergas szakszerviz egyik tagja elvégezte a kazán üzembehelyezését. A beüzemelésről szóló munkalapot és a jótállási jegyet a gyártót képviselő szakszerviz állítja ki és érvényesíti.



**MEGJEGYZÉS:** a grafikon a rendszer teljes életciklusára vonatkozik. Vegye figyelembe azokat az időszaki és rendkívüli karbantartási munkákat, amelyekhez szükség van a rendszer kiürítésére és feltöltésére.

1-27

### 1.25 KERINGTETŐ SZIVATTYÚ.

A kazánokat változó sebességű keringtető szivattyúval szállítjuk.

Fűtési üzemmódban A következő működési módok állnak rendelkezésre Vezérlőpanel programozása menüpontban.

**Megjegyzés:** a  $\Delta T$  ellenőrzése a kazán és a fűtési rendszer tulajdonságainak megfelelő módszerrel ellenőrizhető.

- **Arányos emelőmagasság ( $\Delta T = 0$ ):** a keringtető szivattyú sebessége az égő által leadott teljesítmény alapján változik, minél nagyobb a teljesítmény, annál nagyobb a sebesség.
- **Állandó  $\Delta T$  ( $\Delta T = 5 \div 25 \text{ K}$ ):** a keringtető szivattyú sebessége úgy változik, hogy az előremenő és visszatérő fűtővíz hőmérséklete között a különbség a  $\Delta T$  a beállított  $K$  értéknek megfelelően állandó maradjon ( $\Delta T = 15 \text{ Default}$ ).
- **Állandó ( $5 + 9$ ):** ha az "A3" és az "A4" paraméterekre egyforma értéket állít be, a keringtető szivattyú állandó sebességen üzemel.

**Megjegyzés:** a kazán megfelelő működése érdekében ne állítsa be az értéket a korábban már megadott minimum alá.

A használati meleg víz előállításában a keringtető szivattyú mindig a maximális sebességen üzemel.

**A szivattyú esetleges újraindítása.** Ha egy hosszabb üzemen kívüli időszakot követően a szivattyú esetleg beragad, egy csavarhúzóval forgassa a motor tengelyét. Járjon el körültekintően, hogy a tengely ne sérüljön.

**A by-pass szabályozása 21 ábra 1-29).** A kazánon a by-pass gyári beállításban ki van nyitva. Amennyiben speciális rendszerigények ezt szükségessé teszik, a by-pass egy minimum (by-pass zárva) és egy maximum (by-pass nyitva) szint között szabályozható. A szabályozáshoz egy lapos csavarhúzóval forgassa el a csavart: óramutató járásával megegyező irányban nyitja, óramutató járásával ellentétes irányban zárja.

### 1.26 RENDELHETŐ KÉSZLETEK.

- Fűtési rendszer elzárócsap készlet szűrővel vagy anélkül (külön rendelhető). A kazánhoz rendelhető egy rendszer elzáró csap készlet, amelyet a kazán és az előremenő / visszatérő fűtőcsövek között kell elhelyezni. A készlet különösen hasznos a karbantartási munkálatok során, mert lehetővé teszi, hogy csak a kazánból és ne az egész rendszerből kelljen leengedni a fűtővizet. A szűrővel ellátott változat képes megőrizni a kazán működési tulajdonságait.
- DIM fűtési zóna egységek (külön rendelhető). Ha a fűtési rendszert több zónára kívánja felosztani (**legfeljebb három**), amelyeket egymástól függetlenül kíván szabályozni, az egyes zónák független kezelésére (keringtetés, szabályozás, vezérlés) az Immergas többféle készre szerelt fűtési egységet fejlesztett ki, melyek tetszőleges összeállításban megrendelhetőek.
- Külső melegvíz tároló készlet (külön rendelhető). Ha a fűtés mellett használati melegvíz előállítására is szükség van, az Immergasnál megrendelhető egy külső melegvíz tárolóból és a kazán átállításához szükséges elemekből álló készlet.

• Polifoszfat adagoló (külön rendelhető). A polifoszfat adagoló csökkenti a használati melegvíz oldal vízképződésének mértékét, és ezzel hosszú ideig megőrizheti a hőcserélő és a használati melegvíz rendszer eredeti állapotát. A kazán felszerelhető egy gyári polifoszfat adagolóval.

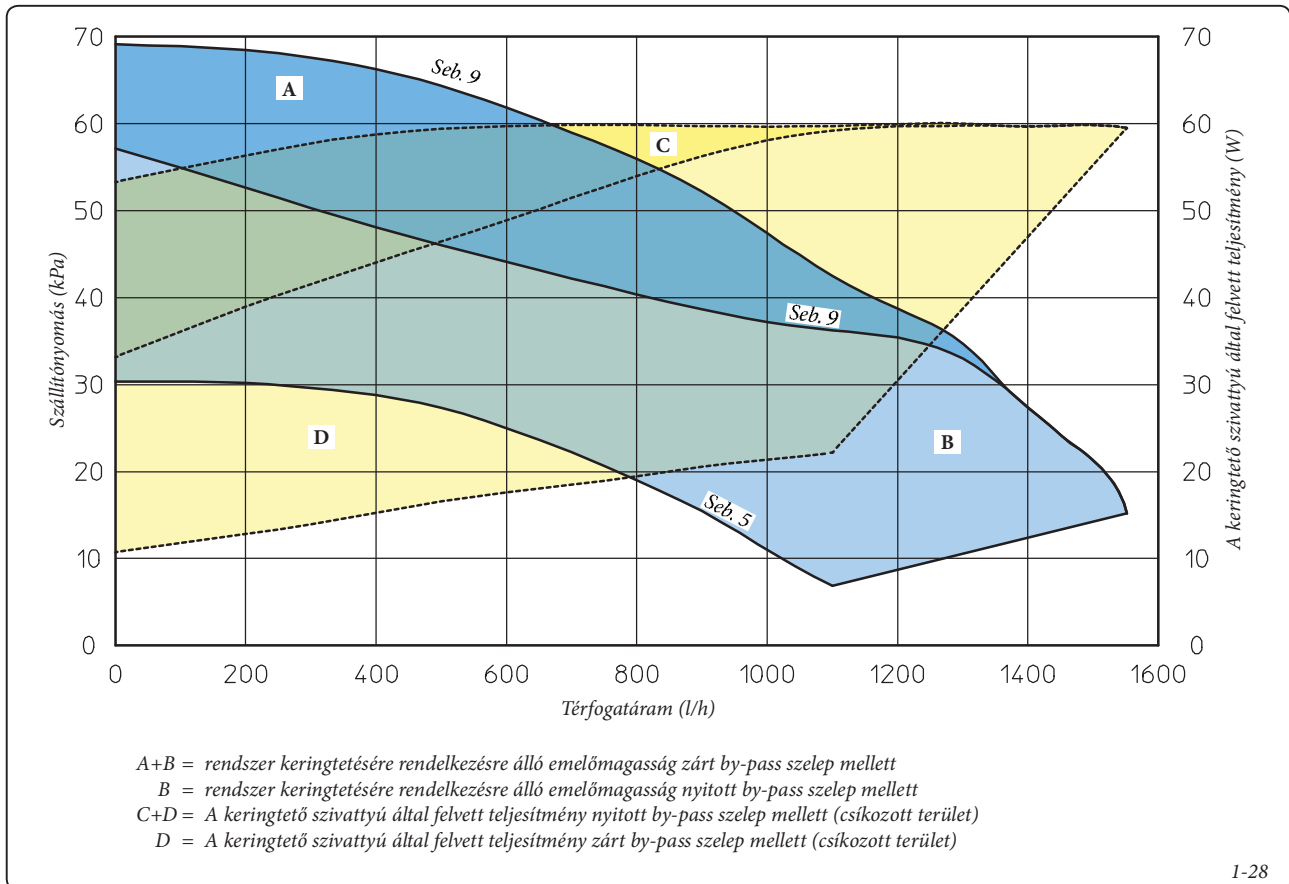
• Relé kártya (külön rendelhető). A kazán vezérlése kiegészíthető egy relé kártyával, amely lehetővé teszi a készülék jellemzőinek, és üzemmódjainak kiszélesítését.

• Fedőkészlet (külön rendelhető). Ha a berendezést kültéren, részegesen védett helyen közvetlen éleslevegő beszívással szereli fel, a kazán megfelelő működésének és az időjárás viszonyoktól való védelme érdekében akazán tetejére kötelező fedőkészletet szerelni.

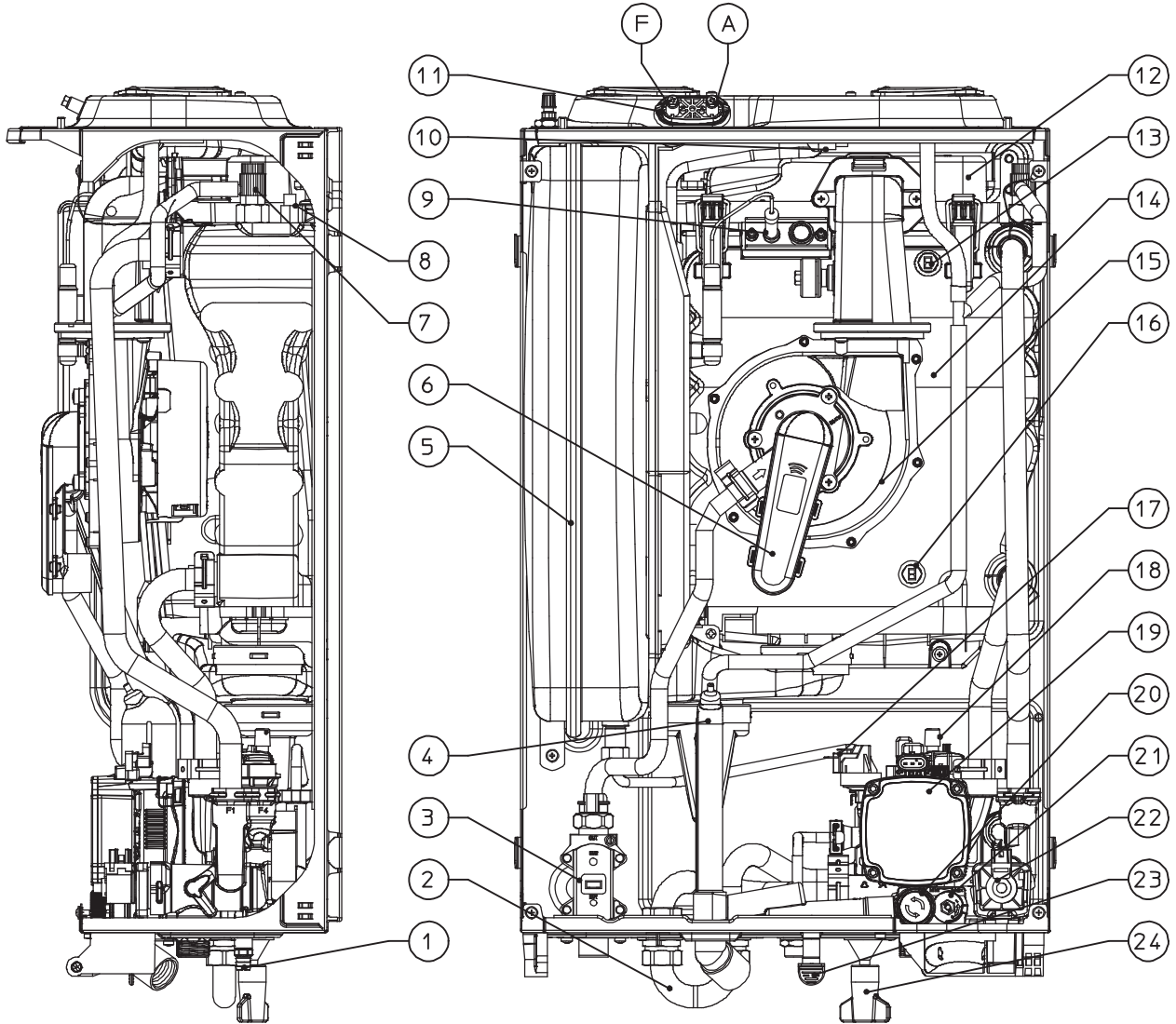
• Hidrociklonikus vízsűrű (külön rendelhető). A sűrű hidrociklonikus és mágneses hatásmechanizmust alkalmazva kiszűri a rendszerben található mágneses szennyeződések. A készletben lévő két csap segítségével a sűrű egyszerűen tisztítható, nincs szükség a rendszer leengedésére.

A fenti készleteket a felszerelési és használati útmutatóval szállítjuk.

A rendszer keringtetésére rendelkezésre álló emelőmagasság.



1-28



## Jelmagyarázat:

- 1 - Rendszerűritő csap
- 2 - Melegvíz tároló előremenő visszatérő by-pass
- 3 - Gázszelep
- 4 - Kondenzátum szifon
- 5 - Fűtési rendszer tágulási tartálya
- 6 - Gáz/levegő keverőszelep
- 7 - Kézi légtelenítő szelep
- 8 - Előremenő fűtővíz érzékelő

- 9 - Gyújtótrafó / lángór elektróda
- 10 - Égéstermék érzékelő
- 11 - Vizsgálónyílás (A égési levegő oldali) - (F égéstermék oldali)
- 12 - Égő fedőelem
- 13 - Biztonsági előremenő fűtővíz érzékelő
- 14 - Kondenzációs (kazántest) modul
- 15 - Ventilátor
- 16 - Visszatérő fűtővíz érzékelő
- 17 - Fűtési rendszer nyomáskapcsolója

- 18 - Automata légtelenítő szelep
- 19 - Kazán keringető szivattyú
- 20 - 3 bar-os biztonsági lefűvatószelep
- 21 - by-pass szelep
- 22 - Motoros váltószelep
- 23 - bar-os biztonsági lefűvató szelep működésének ellenőrzésére szolgáló csatlakozó
- 24 - Töltőcsap

## 2 KEZELÉSI ÉS KARBANTARTÁSI ÚTMUTATÓ

### 2.1 TISZTÍTÁS ÉS KARBANTARTÁS.

**Figyelem:** végeztesse el a kazán karbantartását évente legalább egyszer „a készülék éves ellenőrzése és karbantartása” c. fejezetben foglaltak szerint és az országos, tartományi vagy helyi rendelkezéseknek megfelelően. Ennek köszönhetően a készülék biztonságossága, teljesítménye és működése az időben állandó marad, amely kiemeli a kazánt a többi hasonló berendezés közül. Az évenkénti karbantartás a jótállási érvényesítésének egyik feltétele is. Azt tanácsoljuk, kössön a területi műszaki szervizzel éves tisztítási és karbantartási szerződést.

### 2.2 ÁLTALÁNOS FIGYELMEZTETÉSEK.

Ne tegye ki a falra szerelt kazánt a főzésből származó gőzöknek.

Ne engedje, hogy a berendezést gyermekek vagy megfelelő tapasztalattal nem rendelkező személyek használják.

A biztonság érdekében ellenőrizze, hogy a koncentrikus égési levegő/égéstermék elvezető végelem (ha van) nincs-e eltömődve vagy eltakarva még ideiglenesen sem.

Amennyiben a készüléket ideiglenesen üzemen kívül helyezi, kövesse az alábbiakat:

- víztelenítse azokat a csővezetéseket, amelyekben nem használ fagyállót;
- szüntesse meg a berendezés áram-, víz- és gázellátását.

A készülék égéstermék elvezető csövei és tartozékai közelében elhelyezett szerkezeteken végzett munkálatok vagy karbantartás esetén kapcsolja ki a készüléket, és a munkálatok befejezését követően ellenőriztesse a csövek és a berendezések állapotát egy szakszervizzel.

A készülék egészének vagy részeinek gyúlékony anyagokkal való tisztítása tilos.

Ne hagyjon gyúlékony anyagokat abban a helyiségben, amelybe a kazánt felszerelték.

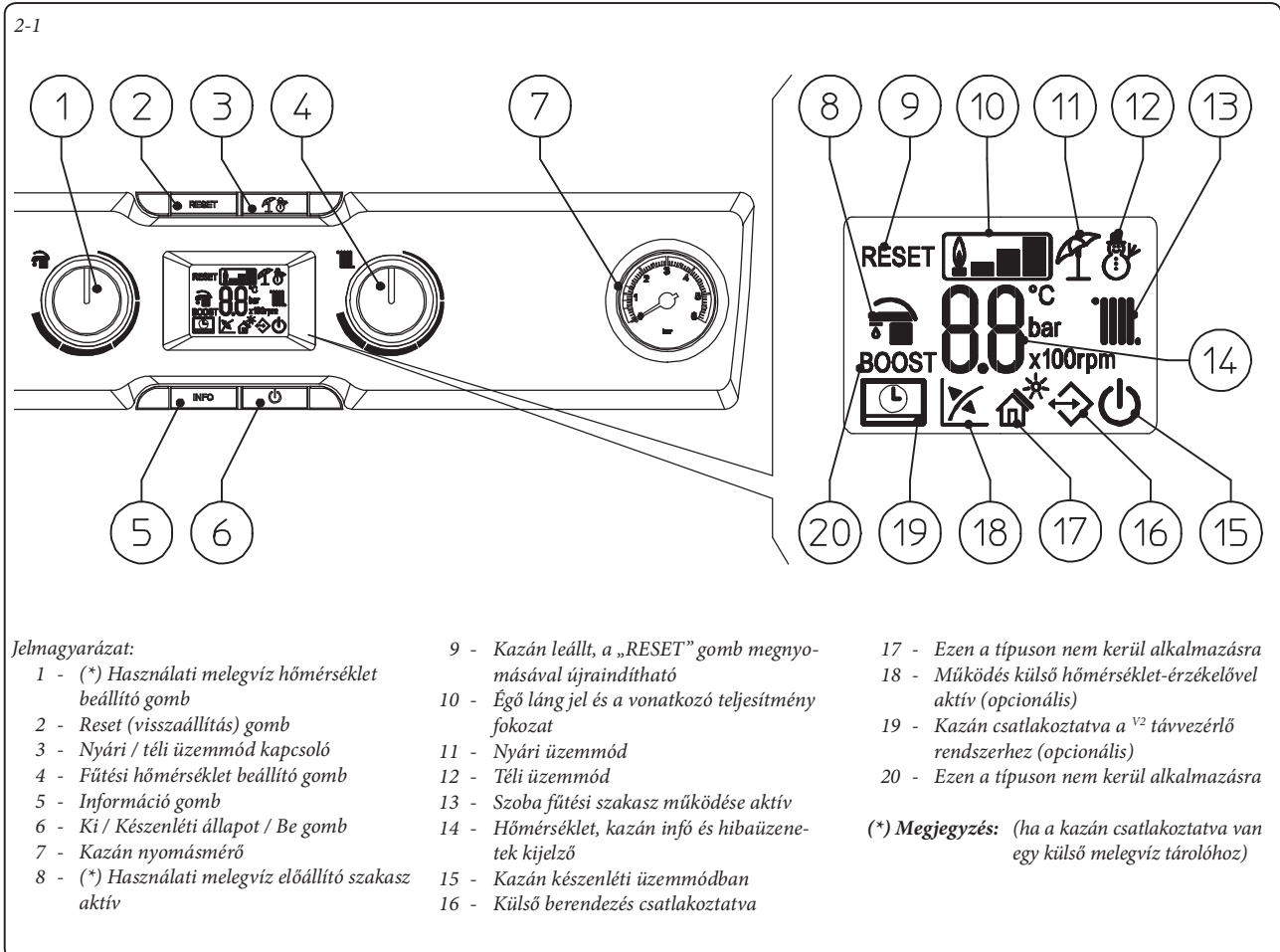
• **Figyelem:** bármely elektromos árammal működő alkatrész használata esetén tartsa be az alábbi alapszabályokat:

- ne érintse meg a készüléket vizes vagy nedves testrésszel ill. ha meztítlán van;
- ne húzza meg az elektromos vezetéseket, és ne tegye ki a készüléket környezeti hatásoknak (eső, napsütés, stb.);
- a készülék tápvezetékeinek cseréjét bízza szakemberre;
- ha a tápvezeték sérült, kapcsolja ki a készüléket, forduljon szakszervizhez, és kérje a tápvezeték cseréjét;
- ha a készüléket huzamosabb ideig nem használja, kapcsolja ki a főkapcsolót.

**Megjegyzés:** a kijelzőn megjelenő hőmérsékleti értékek a kazántól független tényezőknek tulajdonítható megengedett eltérése +/- 3°C.

A kazán élettartama végén nem kezelhető háztartási hulladékként, és a környezetben lerakni tilos. A kazán leszerelésével erre szakosodott céget kell megbízni. A leszereléssel kapcsolatos utasításokat kérje a gyártótól.

### 2.3 KEZELŐFELÜLET.



## 2.4 A KAZÁN HASZNÁLATA.

### Figyelem:

A Victrix Maior 35 X TT 1 ErP kazánt csak fűtésre vagy a megfelelő opciós készülékek beszerelésével fűtésre és használati melegvíz előállítására tervezték. Ezért a kazán kezelőfelületén található egy a melegvíz hőmérsékletét szabályozó gomb is, amely csak a használati melegvíz előállítást engedélyező opciós készlet beszerelését követően válik aktívvá. A speciális kiegészítő felszerelések nélkül ez a gomb, ill. a melegvíz előállításra vonatkozó egyetlen funkció sem működik, kivéve a gáz mágnesszelep beállításának pillanatát és az elektromos vezérlő programozói menüjének használatát.

A bekapcsolás előtt ellenőrizze, hogy a rendszert feltöltötte-e vízzel, és a nyomásmérő (7) mutatója 1 ÷ 1,2 bar között áll-e.

- Nyissa ki a kazán elé beszerelt gázcsapot.

- Tartsa nyomva a 6-os gombot a kijelző bekapcsolásáig. Ekkor a kazán visszaáll a kikapcsolást megelőző állapotba.

- Ha a kazán készenléti állapotban van, az aktíváláshoz nyomja meg a 6-es gombot. Ellenkező esetben ugorjon a következő pontra.

- Nyomja meg a 3-as gombot, és állítsa a kazánt nyári (☀) vagy téli (❄) üzemmódba.

• **Nyári üzemmód** (☀): ebben az üzemmódban a kazán csak a használati melegvizet állítja elő (ha csatlakoztatva van egy melegvíz tárolóhoz). A víz hőmérsékletét az 1-es kapcsolóval állíthatja be, és a kijelző számláló (14) segítségével mutatja a beállított hőmérsékletet.

• **Téli üzemmód** (❄): ebben az üzemmódban a kazán mind a használati melegvíz előállítását (ha csatlakoztatva van egy melegvíz tárolóhoz), mind a szoba fűtését végzi. A használati melegvíz hőmérsékletét az 1-es gomb segítségével állíthatja be, a fűtővíz hőmérsékletét pedig a 4-es gombbal szabályozhatja. A beállított hőmérsékletet a számláló (14) mutatja.

Innentől kezdve a kazán automatikusan működik. Amennyiben a készülékhez nem érkezik kérés (fűtés vagy használati melegvíz előállítás beindítására), a kazán "várakozó" üzemmódba áll, ami megegyezik a láng nélküli működéssel. Minden alkalommal amikor az égő bekapcsol a kijelzőn megjelenik a 10-es jelzés és a vonatkozó teljesítményfokozat.

• **Amico<sup>V2</sup> Távvezérlővel való működtetés (CAR<sup>V2</sup>) (Opcionális).** A CAR<sup>V2</sup> csatlakoztatása esetén megjelenik a (☺) jelzés, a kazánt a CAR<sup>V2</sup> kezelőfelülettel állíthatja be. A kazán kezelőfelületén továbbra is aktív marad a reset (2) gomb, a kikapcsoló gomb (6) (csak "off" (ki) gomb) és a kazán állapotát mutató kijelző.

**Figyelem:** ha a kazánt kikapcsolja, a CAR<sup>V2</sup> kijelzőjén megjelenik az "ERR>CM" csatlakozási hibaüzenet. A CAR<sup>V2</sup> továbbra is bekapcsolt állapotban marad, és megtartja a memóriájában a beállított programokat.

• **Működés külsőhőmérséklet-érzékelővel opció** (☒). Külsőhőmérséklet-érzékelővel ellátott rendszer esetén, a kazán fűtési előremenő hőmérsékletét egy külsőhőmérséklet-érzékelő szabályozza a külső hőmérséklet függvényében (1.8 fejezet). Az előremenő hőmérséklet megváltoztatásához állítsa a 4-os kapcsolót jelleggörbe állásba (vagy ha a berendezéshez van CAR<sup>V2</sup> vezérlő csatlakoztatva, akkor a vezérlőn), és válassza ki a kívánt értéket 0 és 9 között.

A külsőhőmérséklet-érzékelő használatakor a 18-as jel jelenik meg a kijelzőn. Fűtési szakaszban, ha a rendszerben található víz mennyisége elegendő a radiátorok felmelegítéséhez, a kazán csak a keringető szivattyú bekapcsolásával működik.

• **Készenléti üzemmód.** Nyomja meg a 6-os gombot, és tartsa lenyomva addig, amíg a kijelzőn meg nem jelenik a (☺) jel. Ettől kezdve a kazán nem működik, csak a fagyvédelmi funkció, a keringető szivattyú és a váltószelep letapadás elleni védelme, és az esetleges hibáüzenetek kijelzése működik.

**MEGJEGYZÉS:** a fenti körülmények között a kazán feszültség alatt van.

• **"Off" (Kikapcsolt) üzemmód.** Tartsa nyomva a 6-os gombot 8 másodpercig. A kijelző és a kazán teljesen kikapcsol. Ebben az üzemmódban a biztonsági funkciók nem működnek.

**MEGJEGYZÉS:** a fenti körülmények között, bár a készüléken nincsenek aktív funkciók, a kazán feszültség alatt van.

• **„Automatikus rendszer légtelenítő” funkció.** A kazán minden egyes új bekapcsoláskor elvégzi a rendszer automatikus légtelenítést (kb. 8 percig tart). Ezalatt a kijelző számlálója (14) mutatja a hátralévő időt. Ezalatt az idő alatt nem történik használati melegvíz előállítás és fűtés.

A "Reset" (2) gomb megnyomásával leállíthatja az "automatikus légtelenítést".

• **A kijelző működése.** A használat során a kezelőfelület világít. Ha egy meghatározott ideig nem érinti meg a kezelőfelületet, a világítás kialszik, és csak az aktív jelek világítanak tovább. A kijelző világítását a vezérlőpanel t8 paraméterével állíthatja be.

## 2.5 HIBAÜZENETEK.

A Victrix Maior 35 X TT 1 ErP kazán az esetleges meghibásodásokat a kijelzőn (14) kódüzenet formájában jelzi. A kódokat az alábbi táblázat foglalja össze:

Hiba-kód	Jelzett meghibásodás	Ok	A kazán állapota / megoldás
01	Gyújtáshiba miatti leállás	A kazán nem kapcsolódik be az előre meghatározott idő alatt a fűtés beindításakor vagy használati melegvíz-előállításakor (amennyiben a kazán egy külső melegvíz tárolóhoz is csatlakoztatva van). Az első bekapcsoláskor vagy hosszabb üzemben kívüli időszakot követően a leállás miatt beavatkozásra lehet szükség.	Nyomja meg a Reset (1) (visszaállítás) gombot
02	Biztonsági határoló termosztát beavatkozása miatti leállás (túlmelegedés)	A normál működés során, ha egy meghibásodás következtében túlmelegedés lép fel, a kazán túlmelegedés miatt leáll.	Nyomja meg a Reset (1) (visszaállítás) gombot
03	Égéstermék hőmérséklet termosztát leállása	A normál működés során, ha egy meghibásodás következtében az égéstermék túlmelegszik, a kazán túlmelegedés miatt leáll.	Nyomja meg a Reset (1) (visszaállítás) gombot
04	Érintkező ellenállás hibája	A vezérlő a gázszelep rendellenes gázellátását érzékeli. Ellenőrizze a vezérlő bekötését. (ezt az üzemzavart a kazán csak kérésre ellenőrzi és jeleníti meg).	A kazán nem indul be (1)
05	Előremenő fűtővíz érzékelő meghibásodása	A vezérlőpanel meghibásodást észlel az előremenő ág NTC érzékelőjében.	A kazán nem indul be (1)
08	Maximum számú hibatörlés	A rendelkezésére álló hibatörlési kísérleteket már elhasználta.	<b>Figyelem:</b> A meghibásodást egymást követően legfeljebb 5 alkalommal oldhatja fel törlés gombbal, majd a funkció egy órára kikapcsol. Az egy óra leteltével ismét próbálkozhat 5 alkalommal. Az áramellátás kikapcsolását és visszakapcsolását követően még 5-ször próbálkozhat.

(1) Ha a meghibásodás továbbra is fennáll; forduljon az Immergas szakszervizhez.

(2) Ezt az üzemzavart csak az „Információs” menüpontban található hibalistán tudja ellenőrizni.

Hiba-kód	Jelzett meghibásodás	Ok	A kazán állapota / megoldás
10	A rendszerben a nyomás elégtelen	A fűtési rendszerben mért nyomás nem elégséges a kazán megfelelő működésének biztosítására.	Ellenőrizze a kazán nyomásmérőjén, hogy a rendszer nyomása 1÷1,2 bar között van-e, és szükség esetén állítsa helyre a rendszer megfelelő nyomását.
12	A tároló érzékelőjének meghibásodása (választható)	Ha a vezérlő hibát észlel a melegvíz tároló érzékelőjén (abban az esetben, ha a kazán csatlakoztatva van egy külső melegvíz tárolóhoz) a kazán nem állít elő használati meleg vizet, és vészjelzést küld.	A kazán nem állít elő használati melegvizet (1).
15	Konfigurációs hiba	A vezérlőpanel meghibásodást vagy a kazán nem megfelelő bekötését érzékeli, ezért a kazán nem indul el.	Amennyiben a megfelelő működés körülményeit biztosítja, a kazán a reset gomb megnyomása nélkül indul. Ellenőrizze, hogy a kazán konfigurálása megfelelő-e (1).
16	Ventilátor hiba	A ventilátor elektromos vagy mechanikus meghibásodását jelzi.	Nyomja meg a Reset (1) (visszaállítás) gombot
20	Lángérezékelési hiba (parazita láng)	Az ellenőrző rendszer vagy a lángór meghibásodását jelzi.	Nyomja meg a Reset (1) (visszaállítás) gombot
23	Fűtési visszatérő érzékelőjének meghibásodása	A vezérlőpanel meghibásodást észlel a visszatérő ág NTC érzékelőjében.	A kazán nem indul be (1)
24	Nyomógombok meghibásodás	A vezérlőpanel a nyomógombok meghibásodását észleli.	Amennyiben a megfelelő működés körülményeit biztosítja, a kazán a reset gomb megnyomása nélkül újraindul (1).
29	Égéstermék hőmérséklet-érzékelő meghibásodása	A vezérlőpanel meghibásodást észlel az égéstermék érzékelőjében.	A kazán nem indul be (1)
31	Kapcsolat elvesztése a CAR <sup>v2</sup> -vel	Akkor jelenik meg, ha a készüléket nem kompatibilis távvezérlőhöz csatlakoztatja, vagy ha a CAR <sup>v2</sup> vezérlő és a berendezés között megszünik a kommunikáció.	Szüntesse meg, majd indítsa újra a kazán áramellátását. Ha a berendezés az ismételt begyújtást követően sem érzékeli a távvezérlőt, a kazán közvetlen üzemmódba kapcsol, tehát csak a berendezés vezérlőjén elhelyezett kezelőszervek aktívak. Ebben az esetben nem lehet bekapcsolni a "fűtés" funkciót (1).
36	IMG Bus kommunikáció elvesztése	Azt jelzi, hogy a kazán központjában, a zónákra osztott fűtési rendszer kártyáin (opcionális) vagy az IMG Buson megszakad az egyes alkatrészek közötti kommunikáció.	A kazán nem kapcsolja be a fűtést (1)
37	Alacsony tápfeszültség	Azt jelzi, hogy a készülék tápfeszültsége nem éri el a kazán megfelelő működéséhez szükséges szintet.	Amennyiben a megfelelő működés körülményeit biztosítja, a kazán a reset gomb megnyomása nélkül újraindul (1)
38	Lángjelzés elvesztése	Akkor látható, ha a kazán megfelelően be van kapcsolva, és az égő hirtelen kialszik. A kazán megpróbálja újra begyújtani az égőt. Amennyiben az üzemi körülmények helyreállnak, a kazán magától újraindul.	Amennyiben a megfelelő működés körülményeit biztosítja, a kazán a reset gomb megnyomása nélkül újraindul (1) (2)
43	Lángjelzés elvesztése következtében a berendezés leáll	Ez akkor következik be, ha előre meghatározott időn belül a láng 3 egymást követő alkalommal kialszik - „Lángjel elvesztése (38)”.	Nyomja meg a Reset (visszaállítás) gombot, a kazán ventilátor-utóműködés ciklust indít be mielőtt újraindulna. (1)
44	A gázszelep összesített maximális nyitási ideje, meghaladta a megengedett értéket, ezért a kazán leáll.	Azt jelzi, hogy a gázszelep a normális működéshez szükségesnél hosszabb ideig marad nyitva anélkül, hogy a kazán bekapcsolna.	Nyomja meg a Reset (1) (visszaállítás) gombot
45	ΔT nagy	A kazán nagy mértékű, nem kívánt ΔT-t érzékel a rendszer előremenő és visszatérő csövére felszerelt érzékelői között.	A kondenzációs modul sérülésének elkerülése érdekében a kazán csökkenti az égő teljesítményét, és amikor a hőmérsékletváltozás mértéke visszatért a megfelelő értékre, a kazán is visszaáll az eredeti üzemmódra. Ellenőrizze, hogy a rendszerben kering-e a víz, hogy a keringető szivattyú konfigurációja megfelelő-e a rendszer szükségleteinek, valamint a visszatérő ágban elhelyezett érzékelő megfelelően működik-e. (1) (2)
46	Alacsony hőmérséklet termosztát (opcionális) beavatkozása	A normál működés során ha valamely meghibásodás miatt az alacsony hőmérsékletű előremenő cső túlmelegszik, a kazán leáll.	Amikor a hőmérséklet eléri a megfelelő szintet, a törlés gomb megnyomásával újraindíthatja a termosztátot (lásd a vonatkozó használati utasítást). (1).
47	Égő teljesítményének korlátozása	Ha az égéstermék hőmérséklete túl magas, a kazán csökkenti a leadott teljesítményt a meghibásodások elkerülése érdekében.	(1)
51	Megszakadt a kommunikáció a CAR vezeték nélküli vezérlővel	Ha megszakad az adatátvitel a kazán és a vezeték nélküli CAR vezérlő között, a kazán jelzi a meghibásodást, és ettől kezdve a kazán vezérlése kizárólag a kazánra szerelt vezérlőről történhet.	Ellenőrizze a vezeték nélküli CAR vezérlő működését, és hogy az elemek nincsenek-e lemerülve (lásd a melléklet használati útmutatót).

(1) Ha a meghibásodás továbbra is fennáll; forduljon az Immergas szakszervizhez.

(2) Ezt az üzemmódot csak az „Információs” menüpontban található hibalistán tudja ellenőrizni.

Hiba-kód	Jelzett meghibásodás	Ok	A kazán állapota / megoldás
59	Leállás rendellenes frekvencia miatt	A vezérlő rendellenes hálózati frekvenciát érzékel.	A kazán nem indul be (1)
60	A keringtető szivattyú meghibásodott	A keringtető szivattyú a következő okok következtében meghibásodott: A járókerék elakadt, elektromos hiba lépett fel.	Próbálja meg megszüntetni a keringtető szivattyú elakadását, a vonatkozó fejezet utasításainak megfelelően. Amennyiben a megfelelő működés körülményeit biztosítja, a kazán a reset gomb megnyomása nélkül újraindul (1)
61	Levegő a keringtető szivattyúban	A keringtető szivattyúban levegő van; a keringtető szivattyú ne működik.	Fúvassa le a keringtető szivattyút és a fűtési kört. Amennyiben a megfelelő működés körülményeit biztosítja, a kazán a reset gomb megnyomása nélkül újraindul (1)
62	Teljes besabályozás kérés	A vezérlő a besabályozás hiányát érzékeli. Akkor fordulhat elő, ha az áramköri kártyát kicserélik, vagy a levegő / gáz paraméterek megváltoznak, és ez szükségessé teszi a „teljes besabályozást”.	A kazán nem indul be (1)
72	Gyors besabályozási kérés	A vezérlő néhány paraméter módosítását érzékeli, és ez szükségessé teszi a „gyors besabályozást”.	A kazán nem indul be (1)
73	Előremenő fűtővíz érzékelő és biztonsági előremenő fűtővíz érzékelő fokozott eltéréseinek érzékelése.	A kártya jelzi az előremenő ági NTC érzékelő hőmérséklet olvasásának hibáját, az okok a következők lehetnek: hibás érzékelő, hibás elhelyezés, a rendszer elégtelen keringtetése vagy dugulás a primer hőcserélő víz oldalán.	Amennyiben a megfelelő működés körülményeit biztosítja, a kazán a reset gomb megnyomása nélkül újraindul (1)
74	Biztonsági előremenő fűtővíz érzékelő meghibásodása	A kártya jelzi az előremenő ági NTC érzékelő meghibásodását.	A kazán nem indul be (1)
77	Hiba az égés ellenőrzésben	A vezérlő tartományon kívüli értéket mér a gázszelepnél.	A kazán nem indul be (1)
78	Hiba az égés ellenőrzésben	A vezérlő erős áramlási sebességet mér a gázszelepnél.	A kazán nem indul be (1)
79	Hiba az égés ellenőrzésben	A vezérlő csökkent áramlási sebességet mér a gázszelepnél.	A kazán nem indul be (1)
80	Leállás a vezérlőpanel meghibásodása miatt	Azt jelzi, hogy a szelepet szabályozó vezérlőpanel működése hibás.	Nyomja meg a Reset (1) (visszaállítás) gombot
84	Nem megfelelő égés - a teljesítménycsökkenés folyamatban van	A gázvezeték ellátó nyomása alacsony. Ennek következtében a kazán csökkenti a teljesítményt, és hibajelzést küld.	Amennyiben a megfelelő működés körülményeit biztosítja, a kazán a reset gomb megnyomása nélkül újraindul (1) (2)
87	Leállás a gázszelep ellenőrző egység hibája miatt	A vezérlő a gázszelepet ellenőrző valamelyik egység meghibásodását érzékeli	A kazán nem indul be (1)
88	Leállás a gázszelep ellenőrző egység hibája miatt	A vezérlő a gázszelepet ellenőrző valamelyik egység meghibásodását érzékeli.	A kazán nem indul be (1)
89	Instabil égés jelzés	A láng nem egyenletes. Ennek oka lehet: a visszaáramló égéstermék, az ingadozó gáznyomás, a ventilátor egyenletlen sebessége vagy a rendszerben bekövetkezett egyéb hiba.	A kazán tovább üzemel (1) (2)
90	Az égés jel tartományon kívül	A mért égési jel hosszabb ideig a megadott értéktartományon kívül marad.	A kazán tovább üzemel (1) (2)
91	Leállás gyújtáshiba miatt	A vezérlő nem tudja többször megkísérelni a helyes begyújtást.	Nyomja meg a Reset (1) (visszaállítás) gombot
92	A ventilátor fordulatszám korrekció határértéke	A vezérlő nem tudja többször megkísérelni a ventilátor fordulatszámának korrekcióját.	A kazán tovább üzemel (1) (2)
93	Az égés jel tartományon kívül	A mért égési jel rövidebb ideig a megadott értéktartományon kívül marad.	A kazán tovább üzemel (1) (2)
94	Nem megfelelő égés	A vezérlő problémát érzékelt az égés ellenőrzésén, amelynek több oka lehet: alacsony gáznyomás, az égéstermék visszaáramlása, a gázszelep vagy a vezérlő panel meghibásodása.	Amennyiben a megfelelő működés körülményeit biztosítja, a kazán a reset gomb megnyomása nélkül újraindul (1) (2)
95	Az égés jel szakaszos	A rendszer az égési jel szakaszosságát érzékeli.	A kazán tovább üzemel (1) (2)
96	Dugulás az égéstermék kivezetésén	Akkor látható, ha az égéstermék elvezető rendszerben dugulás alakul ki.	A kazán nem indul be (1) Amennyiben a megfelelő működés körülményeit biztosítja, a kazán a reset gomb megnyomása nélkül indul
98	Leállás max. számú szoftverhiba miatt	A vezérlő a megengedettnél nagyobb számú szoftverhibát érzékel.	Nyomja meg a Reset (1) (visszaállítás) gombot
99	A kazán eláll.	Üzemzavar lépett fel a kazánon.	Nyomja meg a Reset (1) (visszaállítás) gombot

(1) Ha a meghibásodás továbbra is fennáll; forduljon az Immergas szakszervizhez.

(2) Ezt az üzemzavart csak az „Információs” menüpontban található hibalistán tudja ellenőrizni.



## 2.6 INFORMÁCIÓS MENÜ.

Ha az „Info” gombot (5) legalább 1 másodpercig lenyomva tartja, bekapcsol az „Információs Menü”, amellyel a kazán működésének néhány paraméterét ellenőrizheti.

A paraméterek közötti haladáshoz nyomja meg az "Info" (5) gombot.

A menüből való kilépéshez a felsorolás végére érve nyomja meg az "Info" gombot (5), vagy nyomja meg a "Reset" gombot (2) vagy várjon 15 percet.

Amikor a menü aktív a számláló (14) a paraméter jelét mutatja, amely egy "d" betűből és a paraméter számából valamint a paraméterhez tartozó értékből álló jel jelenik meg.

Id Paraméter	Leírás
d 0.0	Nem használt
d 0.1	Az égési jelet mutatja
d 0.2	A primer hőcserélőből (kazántestből) kilépő előremenő fűtés cső pillanatnyi hőmérsékletét mutatja
d 0.3	A melegvíz tároló hőmérsékletét mutatja (ha a kazán csatlakoztatva van egy melegvíz tárolóhoz)
d 0.4	A fűtési rendszer beállított értékét mutatja
d 0.5	A használati melegvíz rendszer beállított értékét mutatja
d 0.6	A külső hőmérsékletet mutatja (ha van opcionális külsőhőmérséklet-érzékelő) Ha a hőmérséklet nulla fok alatt van, az érték villog.
d 0.7	Nem használt
d 0.8	megjeleníti a rendszer visszatérő ágán mért vízhőmérsékletet
d 09	Az utolsó 5 meghibásodást mutatja (a felsorolásban való haladáshoz forgassa a fűtés hőmérsékletének kapcsolóját (4))
d 1.0	A hibalista törlése. A „d 1.0” pont megjelenítését követően nyomja meg a Reset gombot. A törlést a rendszer úgy erősíti meg, hogy a „88” jel két másodpercig villog.
d 1.1	Az előre menő ág biztonsági érzékelője által leolvasott hőmérsékletet mutatja.
d 1.2	A keringtető szivattyú működési sebességét mutatja
d 1.3	Nem használt
d 1.4	A keringtető szivattyú térfogatáramát mutatja (lh/100)
d 1.5	A ventilátor működési sebességét mutatja (rpm / 100)
d 1.6	Megjeleníti az égéstermék érzékelő által mért hőmérsékletet

## 2.7 A KAZÁN KIKAPCSOLÁSA.

A kazán teljes kikapcsolásához állítsa a külső kétpólusú kapcsolót "off" állásba, és zárja el a készüléket ellátó gázcsapot. Ha kazánt hosszabb ideig nem használja, ne hagyja feleslegesen bekapcsolva.

## 2.8 A FŰTÉSI RENDSZER NYOMÁSÁNAK HELYREÁLLÍTÁSA.

Rendszeresen ellenőrizze a rendszer víznyomását. A kazán nyomásmérőjének 1 és 1,2 bar nyomás közötti értéket kell mutatnia.  
*Ha a nyomás nem éri el az 1 bar-t (hideg rendszerben), a kazán alsó felén elhelyezett csap segítségével töltsön vizet a rendszerbe (1-3 ábra).*

**Megjegyzés:** A művelet végén zárja el a csapot. Ha a nyomás eléri a 3 bar közeli értéket, a biztonsági lefúvatószelep bekapcsolhat. Ebben az esetben az egyik radiátor légtelenítő szelepeivel engedjen le annyi vizet, amennyi elég ahhoz, hogy a nyomás visszatérjen 1 bar körüli értékre, vagy forduljon a szakszerviz szakemberéhez.

Ha a rendszerben gyakori a nyomásvesztés, forduljon szakszervizhez, amely szakember segítségével megszünteti a rendszerben lévő esetleges szivárgást.

## 2.9 A RENDSZER LEŰRÍTÉSE.

A kazánban található víz leengedéséhez használja a rendszerürítő csapot (1-3 ábra).

A művelet elvégzése előtt, ellenőrizze, hogy elzárta-e a töltőcsapot.

## 2.10 FAGYVÉDELEM.

A Victrix Maior 35 X TT 1 ErP kazán rendelkezik egy fagyvédelmi funkcióval, amely automatikusan bekapcsolja az égőt, amikor a hőmérséklet 4°C fok alá süllyed (az alapfelszereltség részét képező fagyvédelmi funkció -5°C-ig véd). A fagyvédelmi funkcióval kapcsolatos összes információt az 1.3 bekezdésben találja. 1.3 fejezetben találja. A berendezés és a fűtő ill. használati melegvíz rendszer védelme érdekében, azokon a területeken, ahol a hőmérséklet 0 °C alá süllyed, célszerű a rendszerbe fagyállót önteni, és a csővezetéseket szigetelni. Hosszabb üzemem kívüli állapot esetén (pl. nyaraló) célszerű

- a kazán áramellátását megszüntetni;
- a fűtési és használati melegvíz rendszereket teljesen leengedni. Ha a kazánt gyakran kiüriti, a vízkőképződés elkerülése érdekében kezelje a feltöltéshez használt vizet megfellelően.

## 2.11 A KAZÁN BURKOLATÁNAK TISZTÍTÁSA.

A kazán burkolatának tisztításához használjon vizes ruhát és semleges mosószert. Ne használjon súrolóport.

## 2.12 A HASZNÁLATBÓL VALÓ VÉGLEGES KIVONÁS

Amikor a kazánt végleg ki akarja vonni a használatból, a szükséges műveleteket végeztesse szakszerviz szakemberével, és győződjön meg arról, hogy a készülék elektromos, víz és gázellátását már kikapcsolták.

### 3 A KAZÁN ÜZEMBE HELYEZÉSE (KEZDETI ELLENŐRZÉS)

A kazán üzembe helyezéséhez:

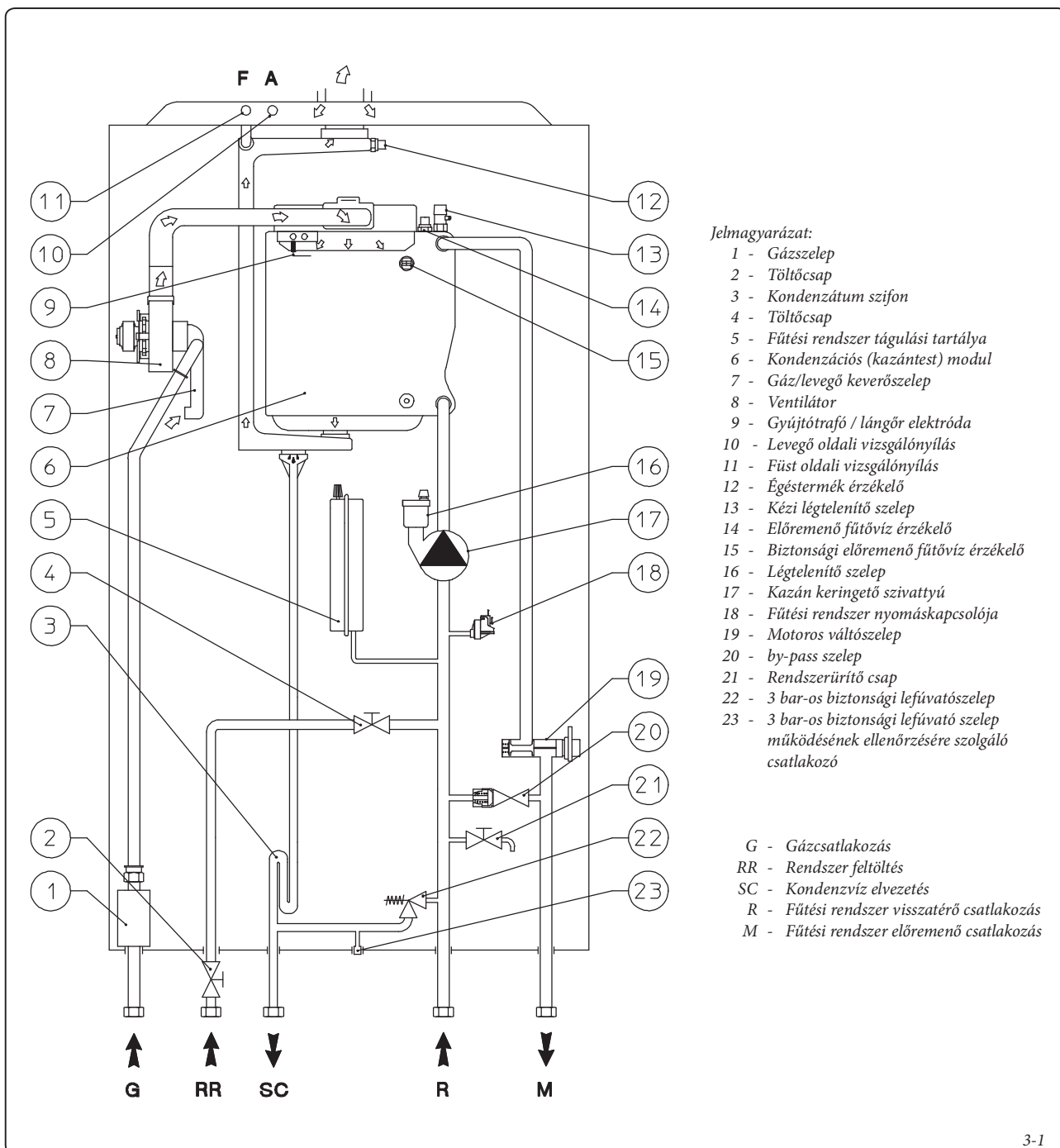
- ellenőrizze a beszerelésről készült kivitelezői (megfelelőségi) nyilatkozatot;
- ellenőrizze, hogy a kazánt olyan gáztípussal használja-e, mint amilyenre tervezték (a gáz-típus megjelenik az első olyan alkalommal, amikor bekapcsolja a kazán áramellátását, egyébként pedig ellenőrizheti a „G” paraméter segítségével);
- ellenőrizze a 230V-50Hz-es elektromos hálózatba való bekötést, az L-N polaritás betartását és a megfelelő földelést;

- a nyomásmérő segítségével ellenőrizze, hogy a fűtési rendszert feltöltötték-e (a nyomásmérő mutatójának 1+1,2 bar között kell állnia);
- kapcsolja be a kazánt, és ellenőrizze, hogy a begyújtás megfelelően végbement-e;
- ellenőrizze az égéstermék CO<sub>2</sub> tartalmát a következő teljesítmény értékeken:
  - maximum (100%)
  - közepes (50%)
  - minimum (0%)
 az értékeknek meg kell felelniük a táblázatokban megadott értékeknek (3.23 fejezet);
- ellenőrizze, hogy a gázellátás hiányában bekapcsol-e a biztonsági rendszer, és mennyi idő telik el a hibakijelzésig;

- ellenőrizze a kazán előtt és a kazánon elhelyezett főkapcsoló működését;
- ellenőrizze, hogy az égési levegő és/vagy égéstermék végelemek nincsenek-e eltömődve;
- ellenőrizze a szabályozó berendezések működését;
- ellenőrizze a használati melegvíz előállítását (ha a kazán csatlakozik külső melegvíz tároló egységhez);
- ellenőrizze a csövezetékek szivárgásmentességét;
- ellenőrizze a telepítés helyének szellőztetését/levegőellátását, ahol erre szükség van.

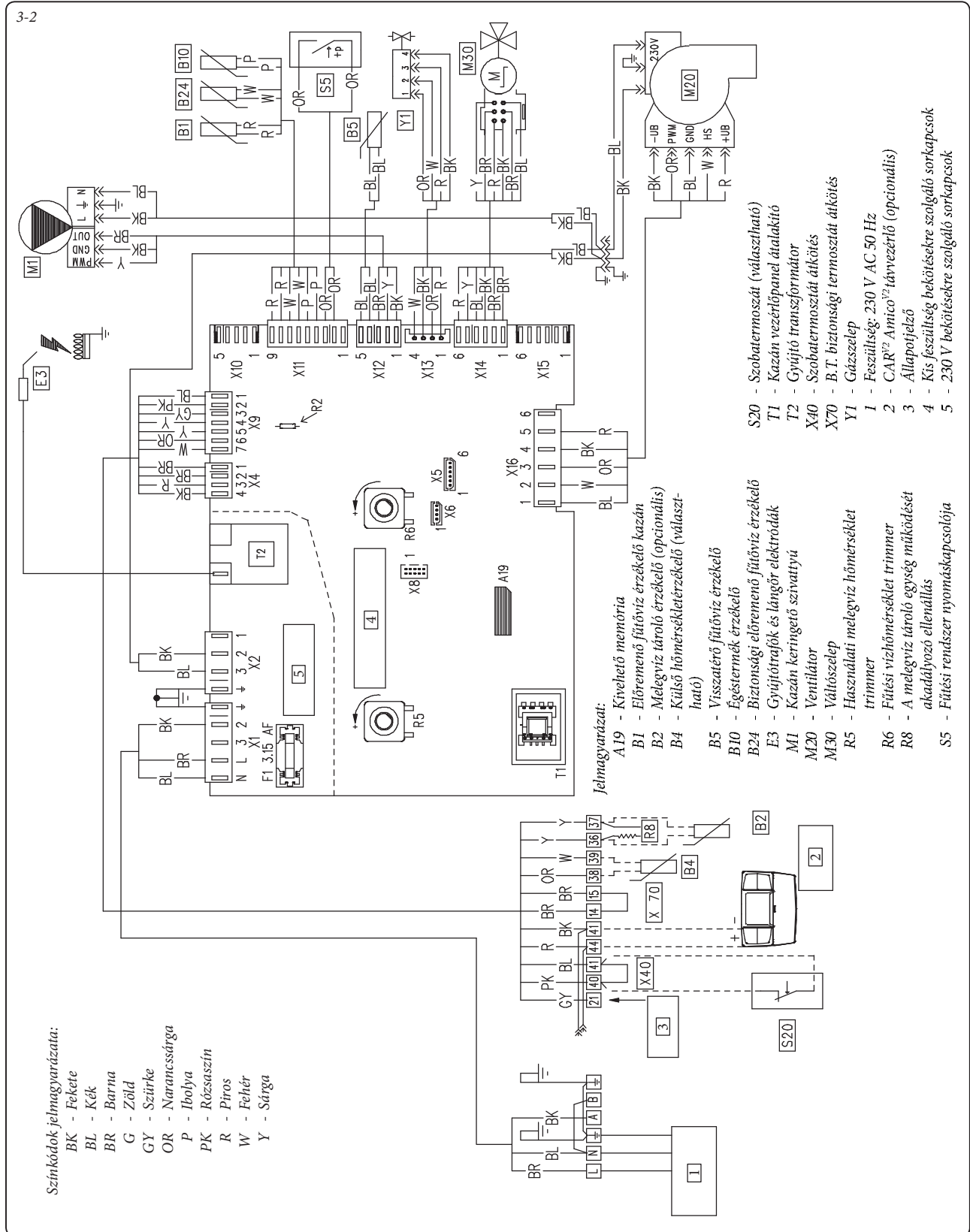
A fenti feltételek közül egy nem teljesül, a rendszer nem helyezhető üzembe.

#### 3.1 A KAZÁN HIDRAULIKAI SÉMÁJA.



3-1

### 3.2 ELEKTROMOS KAPCSOLÁSI RAJZ.



Melegvíz tároló (ha a kazán csatlakoztatva van egy külső melegvíz tárolóhoz): a kazánt előkészítették egy esetleges melegvíz tároló csatlakoztatására, amelyet a sorkapocs (a vezérlőpanel alatt) 36-os és 37-es sorkapcsaihoz kell csatlakoztatni az R8-as ellenállás megszüntetésével.

Amico<sup>V2</sup> Távvezérlő: a kazánt előkészítették az Amico<sup>V2</sup> Távvezérlővel való használatra (CAR<sup>V2</sup>),

amelyet a 41 és 44-es sorkapocsba kell csatlakoztatni az X40 átkötés megszüntetésével ügyelve arra, hogy ne fordítsa meg a pólusokat.

Szobatermosztát: A kazánt előkészítették a szobatermosztát (S20) bekötésére. A termosztátot kösse a sorkapocs 40 és 41-es kapcsaiba (a kazán vezérlő panelén), és szüntesse meg az X40-es átkötést.

Az X5 csatlakozó a relé kártya bekötésére szolgál.

Az X6-os csatlakozóval kötheti össze a kazánt a személyi számítógéppel.

Az X8-as csatlakozó szolgál a szoftverfrissítésekre.

SZERVIZESEKNEK

FELHASZNÁLÓKNAK

KIVITELEZŐKNEK

### 3.3 KIVEHETŐ MEMÓRIA.

A vezérlő áramköri kártya rendelkezik egy kivehető memóriával (3-4 ábra, 2) is. A program ide menti a rendszer összes üzemi paramétereit és az egyéni beállításokat.

Ha szükség van az áramköri kártya cseréjére, a memóriát nem feltétlenül szükséges kicserélni, újra lehet használni, így nincs szükség a kazán újbóli beprogramozására.

**Figyelem:** a memóriát csak azután cserélje ki, hogy az áramköri kártya összes csatlakozóját kikötötte.

### 3.4 ESETLEGES HIBAJELENSÉGEK ÉS AZOK KIVÁLTÓ OKAI.

**MEGJEGYZÉS:** a készülék karbantartási munkálatait az Immergas szervizhálózat egyik tagjával végeztesse!

- Gázszag. A gázvezetékek szivárgása okozza. Ellenőrizze a gázellátó csövek gáztömörségét.
- Ismételt gyújtáshiba bekapcsoláskor. A gázellátás hiánya, ellenőrizze a rendszer nyomását, és hogy a gázcsap nyitva van-e.
- Nem szabályos égés, zajos működés. Okozhatja: piszkos égő, nem megfelelő tüzeléstechnikai adatok, nem megfelelően telepített égési levegő/égéstermék végelem. Ellenőrizze a fentiekben felsorolt alkatrészeket.

- Az égő első néhány begyújtásakor a begyújtás nem tökéletes: akkor is ha a kazán tökéletesen be van szabályozva, előfordulhat, hogy a besabályozást követő első néhány begyújtás nem optimális. A rendszer automatikusan szabályozza a begyújtást egészen addig, amíg megtalálja az égő begyújtásának optimális feltételeit.

- A túlmelegedés elleni biztonsági határoló termosztát gyakran beavatkozik. A kazánban lévő víz hiánya okozhatja, amely a rendszer nem megfelelő keringése vagy a keringtető szivattyú letapadása miatt alakul ki. A nyomásmérő segítségével ellenőrizze, hogy a rendszerben uralkodó nyomás a megadott értékeken belül van-e. Ellenőrizze, hogy a radiátor szelepei nincsenek-e zárva, és a keringtető szivattyú megfelelően működik-e.

- Eldugult a kondenzvíz szifon. A lerakódott szennyeződések okozhatják. Ellenőrizze, hogy nincsenek-e anyagmaradványok, amelyek elzárhatják a kondenzvíz útját.

- A hőcserélő eltömődött. A szifon eltömődésének következménye lehet. Ellenőrizze, hogy nincsenek-e anyagmaradványok, amelyek elzárhatják a kondenzvíz útját.

- A rendszerben lévő levegőnek köszönhető zajok. Ellenőrizze, hogy a légtelenítő szelep sapkája nyitva van-e (1-29 ábra, 18). Ellenőrizze, hogy a rendszer nyomása és a tágulási tartály előnyomása a megadott értékeken belül maradt-e. A tágulási tartályban az előnyomás 1,0 bar, a rendszer nyomása 1 és 1,2 bar között mozog.

- A kondenzációs modulban lévő levegő okozta zajok. Használja a kézi légtelenítő szelepet (1-29 ábra, 7) a kondenzációs modulban lévő levegő eltávolításához. A művelet végén zárja el a kézi légtelenítő szelepet.

- A kauan kevés használati meleg vizet állít elő (ha a kazán csatlakozik külső melegvíz tároló egységhez). Ha a használati melegvíz vétel során a mennyiség csökken, előfordulhat, hogy a kondenzációs modul eldugult. Ebben az esetben forduljon az Immergas szervizszolgálatához, amely megfelelő eszközökkel rendelkezik a modul és a hőcserélő kitisztításához.

### 3.5 A KAZÁN ÁTÁLLÍTÁSA MÁS FAJTA GÁZZAL VALÓ MŰKÖDÉSRE.

Ha a készüléket át kell állítani egy másik gáz-típussal történő üzemre, végezze el az alábbi műveleteket.

A készülék átalakítását csak az Immergas szakszerviz végezheti.

A készülék átállításához:

- Válassza ki a „G” programozás menüben az „nG” paramétert földgázhoz vagy az „LG” paramétert PB gázhoz (lásd 3.12 fejezetet).
- Végezze el a kazán teljes besabályozását (lásd a 3.8 fejezetet), és a besabályozás közben ellenőrizze a levegő - gáz keverék arányát.
- Az átalakítást követően ragassza fel a műszaki adatokat tartalmazó tábla közelébe a címkét, amelyet a bekötéshez szükséges házban talál.

A beállításokat a felhasznált gázra vonatkozóan végezze el. Kövesse a táblázat utasításait (3.22 fejezet).

### 3.6 A KAZÁN MÁSFAJTA GÁZZAL VALÓ ÜZEMELÉSRE VALÓ ÁTÁLLÍTÁSÁT KÖVETŐEN ELVÉGZENDŐ ELLENŐRZÉSEK.

Azután, hogy meggyőződött arról, hogy az átalakítás befejeződött, és a besabályozás is sikeresen végbement, ellenőrizze, hogy

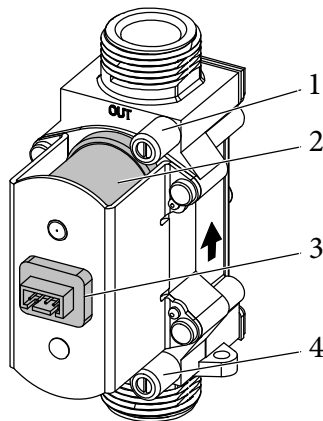
- a láng nem nyúlik-e be az égéstérbe;
- hogy az égő lángja nem túl magas-e vagy alacsony-e és stabil-e (nem szakad el az égőtől);
- a beállításához használt nyomásmérők teljesen zárva vannak-e, és nincs-e gázszivárgás a rendszerben.

**MEGJEGYZÉS:** a kazán minden beállítását az Immergas szakszervizzel végeztesse!

SGV 100 B&P GÁZ szelep

Jelmagyarázat:

- 1 - Gázszelep kimenet nyomásmérő pont
- 2 - Tekercs
- 3 - Csőcsatlakozó
- 4 - Gázszelep bemeneti nyomásmérő pont

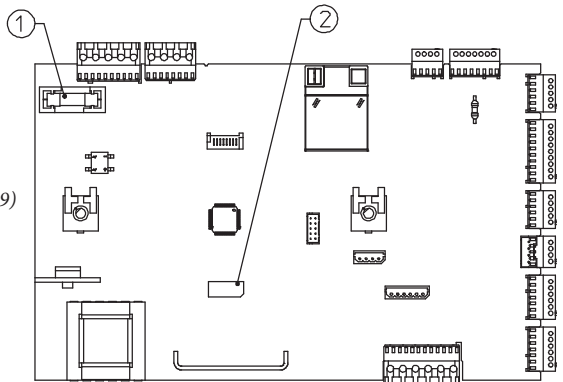


3-3

Vezérlőpanel

Jelmagyarázat:

- 1 - Biztosíték 3, 15 AF
- 2 - Kivehető memória (A19)



3-4

### 3.7 BEÁLLÍTÁSTÍPUSOK EGY ALKATRÉSZ CSERÉJE ESETÉN

A kazán olyan rendkívüli karbantartási munkálatai során, amikor szükség van az áramköri kártya cseréjére, és nem teszi vissza a kazán beállításait tartalmazó kivehető memóriát, vagy kicseréli a levegő- vagy gázvezeték alkatrészeit illetve a lángellenőrző alkatrészeket, szükség van a kazán beszabályozására.

Válassza ki a kívánt beszabályozási típust az alábbi táblázat alapján.

Kicserélt alkatrész	A szükséges beszabályozási művelet
Gázzelep	Gyors beszabályozás
Ventilátor	Gyors beszabályozás
Égő	Teljes beszabályozás a levegő-gáz arány ellenőrzésével
Gyújtó / lángór elektróda	Teljes beszabályozás a levegő-gáz arány ellenőrzésével
Vezérlőpanel (Új elektromos kártya a kivehető memória tartalmának felhasználása nélkül)	Állítsa be ismét a paramétereket „az elektromos kártya programozása” c. fejezet utasításai alapján. Teljes beszabályozás a levegő-gáz arány ellenőrzésével
Vezérlőpanel (A kivehető memória tartalmának felhasználása a kicserélt kártyán található kazánparaméterek alkalmazásával)	Nincs szükség a beszabályozásra.

### 3.8 TELJES BESZABÁLYOZÁSI FUNKCIÓ.

**MEGJEGYZÉS:** a teljes beszabályozás előtt győződjön meg arról, hogy az 1.22 és 1.23 fejezetek feltételei teljesülnek-e.

**MEGJEGYZÉS:** a funkció csak akkor használható, ha nincsen folyamatban fűtési vagy használati melegvíz előállítási kérés.

Ha a kazánon a 62. vagy 72. számú üzemmódot van (lásd a 2.5. fejezetet), állítsa le az esetleges fűtési vagy melegvíz előállítási kérést.

**MEGJEGYZÉS:** a beszabályozás során ellenőrizheti, hogy a gáz - levegő arány megfelelő-e. Szükség esetén módosítsa a 3.9. fejezet utasításai szerint.

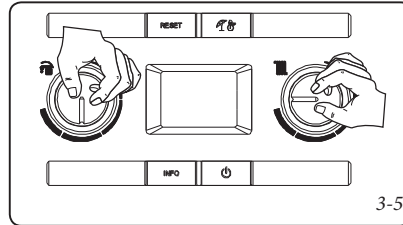
Az előállított energiát a fűtési rendszer veszi fel, ha mégsem, valamely használati melegvíz csap kinyitásával vezethető el.

**Figyelem:** ebben az esetben az egyetlen aktív hőmérséklet ellenőrző az előremenő fűtési ágon található, amely a melegvíz hőmérsékletét 90 °C-ig nem korlátozza. Vigyázzon, hogy ne égesse meg magát.

- A beszabályozás több szakaszból áll:
  - a névleges teljesítmény beállítása;
  - a bekapcsolási középteljesítmény beállítása;
  - a minimális teljesítmény beállítása;
  - a beállítást követő öndiagnosztika.

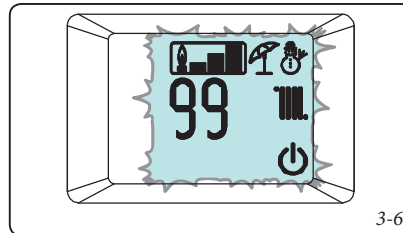
Ha semmilyen értéket vagy paramétert nem módosít, az egyes fázisok időtartama 5 perc. Ezt követően a beszabályozás automatikusan a következő fázisba lép.

A teljes beszabályozás elvégzéséhez kapcsolja be a kazánt, állítsa a használati melegvíz kapcsolót 6 órára, a fűtési rendszer kapcsolóját 9 órára (3-5 ábra), majd nyomja le, és tartsa nyomva kb. 8 másodpercig a „Reset” gombot, amíg be nem kapcsol a „kéményseprő funkció”, majd nyomja meg 3 másodpercen belül a „nyári / téli” gombot.



• **Névleges teljesítmény:** a funkció aktiválását követően a kazán elvégzi a névleges teljesítmény beállításához szükséges műveleteket.

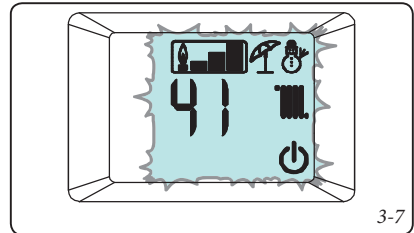
Ebben a szakaszban a kijelzőn a következő ikonok villognak: „nyári”, „téli”, „készenléti állapot (stand-by)” és eközben az üzemi hőmérséklet a pillanatnyi fűtőteljesítménnyel (99%) váltokozva látható. A paraméterek bemérését és stabilizálását követően a láng jel kerete villog (2-1 ábra, 10) (ez a művelet néhány percig eltarthat), és azt jelzi, hogy megkezdődik a névleges teljesítmény beszabályozásához szükséges paraméterek bemérése.



Csak azt követően van lehetőség a levegő - gáz arány beállítására, hogy a láng jel kerete elkezd villogni (lásd a 3.9 fejezetet). Ha ezt nem kívánja elvégezni, ekkor léphet tovább a következő teljesítményszint beszabályozására az „info” gomb megnyomásával.

• **Bekapcsolási középteljesítmény:** a névleges teljesítmény beállításának megerősítését követően beállíthatja a középteljesítményt (vagyis bekapcsolási teljesítményt).

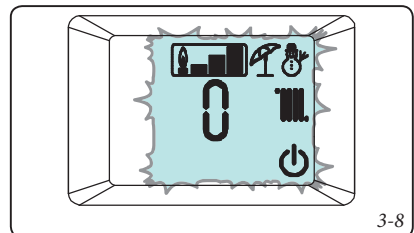
Ebben a szakaszban a kijelzőn a következő ikonok villognak: „nyári”, „téli”, „készenléti állapot (stand-by)” és eközben az üzemi hőmérséklet a pillanatnyi fűtőteljesítménnyel (általában 41%, de az érték a modelltől függően változhat) váltokozva látható. A paraméterek bemérését és stabilizálását követően a láng jel kerete villog és azt jelzi, hogy megkezdődik a középteljesítmény beszabályozásához szükséges paraméterek beállítása.



Csak azt követően van lehetőség a levegő - gáz arány beállítására, hogy a láng jel kerete elkezd villogni (lásd a 3.9 fejezetet). Ha ezt nem kívánja elvégezni, ekkor léphet tovább a következő teljesítményszint beszabályozására az „info” gomb megnyomásával.

• **Minimális teljesítmény:** a kazán középteljesítményének beszabályozását követően végezheti el a minimális teljesítmény beszabályozását.

Ebben a szakaszban a kijelzőn a következő ikonok villognak: „nyári”, „téli”, „készenléti állapot (stand-by)” és eközben az üzemi hőmérséklet a pillanatnyi fűtőteljesítménnyel (0%) váltokozva látható. A paraméterek bemérését és stabilizálását követően a láng jel kerete villog, és azt jelzi, hogy megkezdődik a minimális teljesítmény beszabályozásához szükséges paraméterek bemérése.



Csak azt követően van lehetőség a levegő - gáz arány beállítására, hogy a láng jel kerete elkezd villogni (lásd a 3.9 fejezetet). Ha ezt nem kívánja elvégezni, akkor a kilépéshez nyomja meg a „nyári / téli” gombot.

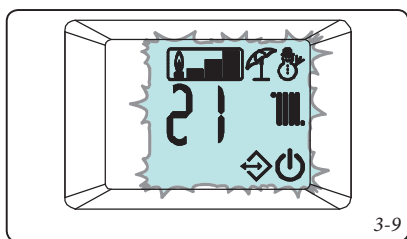
• **Beállítást követő öndiagnosztika:** a beállítási műveleteket követően a kazán öndiagnosztikát végez, amely kb.1 percig tart. Ezalatt az idő alatt a kazán különböző teljesítmény fokozaton üzemelhet, de nincs lehetőség a paraméter beállítások módosítására, a folyamatban lévő művelet törlésére, és nem szabad a kazánt kikapcsolni.

### 3.9 LEVEGŐ - GÁZ ARÁNY BEÁLLÍTÁSA.

A levegő - gáz arány a teljes beüzemelés során (3.8. fejezet) módosítható.

Az égéstermék pontos CO<sub>2</sub> szintjének meghatározásához a szakembernek teljesen be kell csúsztatnia az érzékelőt a mintavételi nyílásba, majd ellenőriznie kell, hogy a CO<sub>2</sub> értéke meg egyezik-e a táblázatban szereplő értékkel (3.23 fejezet) (a megengedett legnagyobb eltérés ± 0,2 %). Ha nem, módosítsa az értékeket a következők szerint:

- Amikor a beüzemelési szakaszban elkezd villogni a láng jel kerete (amely a paraméterek sikeres bemérését jelenti), a „Reset” gomb megnyomásával módosíthatja a CO<sub>2</sub> értékét. Ebben a szakaszban a kijelzőn a következő ikonok villognak: „nyári”, „téli”, „készletléti állapot (stand-by)”, „láng jel”, „csatlakoztatott külső berendezések”, és az üzemi hőmérséklet az égési beállítással váltakozva jelenik meg.



3-9

- A beállított égési arány növeléséhez nyomja meg a „készletléti állapot (stand-by)” gombot, vagy a csökkentéshez az „Info” gombot. Az égési arány növelésekor csökken a CO<sub>2</sub> szint és fordítva.
- A paraméter módosítását követően várja meg, hogy a készülék bemérje az értéket (ezt a láng jel keretének villogása jelzi).
- A beállított érték megerősítéséhez nyomja meg a „Reset” gombot.

### 3.10 GYORS BESZABÁLYZÁS.

A funkció segítségével lehetőség van a kazán automatikus beállítására, és nincs szükség (vagy lehetőség) arra, hogy a bemért paramétereket módosítsa. A gyors beállításra általában a kéménykürtő „F” menüpontban történő beállítását követően kerül sor, ha a beállított érték egy 72. számú üzemzavart okoz.

**MEGJEGYZÉS:** a gyors beüzemelés előtt győződjön meg arról, hogy az 1.20 és 1.21 fejezetek feltételei teljesülnek-e.

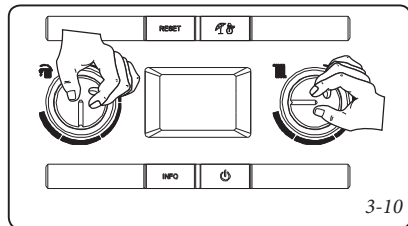
**MEGJEGYZÉS:** a funkció csak akkor használható, ha nincsen folyamatban fűtési vagy használati melegvíz előállítási kérés.

Ha a kazánon a 62. vagy 72. számú üzemzavar van (lásd a 2.5. fejezetet), állítsa le az esetleges fűtési vagy melegvíz előállítási kérést.

Az előállított energiát a fűtési rendszer veszi fel, ha mégsem, valamely használati melegvíz csap kinyitásával vezethető el.

**Figyelem:** ebben az esetben az egyetlen aktív hőmérséklet ellenőrző az előremenő fűtési ágon található, amely a melegvíz hőmérsékletét 90 °C-ig nem korlátozza. Vigyázzon, hogy ne égesse meg magát.

Ahhoz hogy hozzáférhessen a programozási fázishoz, állítsa a használati melegvíz kapcsolót 6 óra állásba, és a fűtővíz hőmérséklet beállító forgatógombot 9 óra állásba, majd tartsa nyomva kb. 8 másodpercig a „Reset” gombot és a „Téli / nyári” gombot (3-10 ábra).

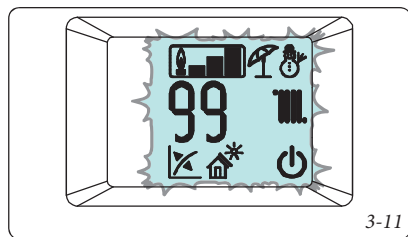


3-10

A funkció bekapcsolását követően a kazán elvégzi a kazán névleges, közép és minimális teljesítményének beállításához szükséges műveleteket.

Ebben a szakaszban a kijelzőn a következő ikonok villognak: „nyári”, „téli”, „készletléti állapot (stand-by)”, „külsőhőmérséklet-érzékelő”, „napkollektor érzékelő” és eközben az üzemi hőmérséklet a pillanatnyi fűtőteljesítménnyel váltakozva látható.

A beüzemelési szakaszai (névleges, közép, minimális teljesítmény) automatikusan követik egymást, és várni kell, amíg a beüzemelés teljes egészében befejeződik.



3-11

### 3.11 ÉGÉSTERMÉK ELVEZETŐ CSÖVEK ELLENŐRZÉSE.

Az „égéstermék elvezető csövek hossza” („F0”) paraméterre beállítandó érték beméréséhez évezze el az „égéstermék elvezető csövek ellenőrzése” funkciót.

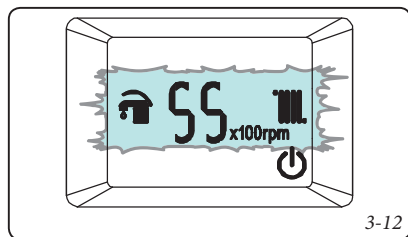
**Figyelem:** mielőtt az ellenőrzést elvégezné, győződjön meg arról, hogy a kondenzvíz szifon megfelelően fel van-e töltve, és az égéslevegő bevezető és égéstermék elvezető csővezetékek átjárhatóak-e.

Az ellenőrzést követően jegyezze fel a táblázatban a mért értéket, hogy a későbbi ellenőrzésekhez viszonyításként szolgáljon.

Ennek az üzemmódnak a bekapcsolásához állítsa a kazánt készletléti („stand-by”) módba. Ezt a (P) jel megjelenése mutatja.

**MEGJEGYZÉS:** ha a kazánhoz CAR<sup>V2</sup> távvezérlés is csatlakozik, a „készletléti” funkciót csak a távvezérlőn lehet bekapcsolni.

A funkció bekapcsolásához nyomja meg egyszerre a „Reset” (2) gombot és az „on/off” (6) gombot, amíg a funkció be nem kapcsol. Ezt a ventilátor sebességének (fordulat/100) és a használati melegvíz előállítás valamint fűtés (8) váltakozó megjelenítése mutatja.



3-12

A kazán legfeljebb 15 percig üzemel ebben a módban, és addig a ventilátor sebességét állandó szinten tartja.

A funkció a 15 perc elteltét követően, a kazán kikapcsolásakor vagy akkor, ha az „on/off” gombot (6) 8 másodpercig lenyomva tartja, kikapcsol.

Ellenőrizze a ΔP értékét a két nyomásmérő pont között (1-29 ábra, 11), és állítsa be az F0 paramétert a következőképpen táblázat értékei szerint:

Victrix Maior 35 X TT 1 ErP	
F0 paraméter	Nyomás
0	< 180 Pa
1	181 ÷ 230 Pa
2	231 ÷ 260 Pa
Mért érték (az első ellenőrzés alkalmával)	

**MEGJEGYZÉS:** a mérést a nyomás mintavételi pontokban kell elvégezni úgy, hogy biztosítja, a mintavételi nyílások légmentesen zárjanak.

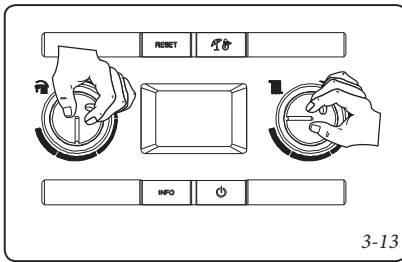
**Figyelem:** ha az előző táblázatban szereplő értékeknél nagyobb értékeket ér, ne módosítsa az „F0” paramétert.

**Figyelem:** ha a kazánon üzemzavar lép fel, érdeemes az égéstermék elvezető csöveket ellenőrizni, hogy nincs-e valahol rajtuk elzáródás. Amennyiben az értékek eltérnek a korábban bemutatott táblázatokban megadott értékektől, az rendellenes működésre (túlzott mértékű nyomásesésre vagy a rendszer elzáródására) utal.

### 3.12 A VEZÉRLŐPANEL PROGRAMOZÁSA.

A kazánt előkészítették néhány működési paraméter szükség szerinti programozására. Ezen paraméterek módosításával (az alábbiakban leírtak szerint) a kazán működését az egyéni igényeknek megfelelően alakíthatja.

Ahhoz hogy hozzáférhessen a programozási fázishoz állítsa a használati melegvíz kapcsolót 6 óra állásba, és a fűtővíz hőmérséklet beállító forgatógombot 9 óra állásba, majd tartsa nyomva kb. 8 másodpercig a „Reset” gombot és a „Téli / nyári” gombot (3-13 ábra).



A programozási fázis megkezdését követően a „Téli / nyári” gomb 1 másodperces megnyomásával léptethet az öt menüpont (G, P, t, A, F) között.

A használati melegvíz kapcsolóval kiválaszthatja a paramétert (az almenüben belül, és ha esetlegesen több paraméter van) és a fűtés kapcsolóval változtathatja a paraméter értékét.

Az új paraméterek memorizálásához nyomja meg 1 másodperc hosszan a „Reset” gombot.

Amikor a kazán tárolta a memóriájában a programot, a számlálón (14 ábra, 2-1) megjelenik 2 másodpercre a „88” felirat.

A programozásból való kilépéshez várjon 15 percet, vagy nyomja meg egyszerre a „Reset” és a „téli / nyári” gombokat.

**Figyelem:** szükség esetén lehetőség van az „S” és „P0 ÷ P2” paraméterek alapbeállítású értékeinek visszaállítására, a gáztípus („G” paraméter) módosításával és a tényleges üzemi feltételek visszaállításával (várjon kb. 10 másodpercet a gáztípus beállítása és a visszaállítás között).

A visszaállított értékek az „n” és „F” paraméternél beállított kazántípusra vonatkoznak.

A műveletet követően megjelenik az „E62” üzemzavar, és szükség van a kazán teljes beszbályzásának elvégzésére.

- „G Menü”. Ez a menü a levegő - gáz beállítások számára van fenntartva. A menüpont két almenüből áll (n és S), amelyek a ventilátor és a gázszelep beállítására szolgál. Ha megváltoztatja a paramétereket, a változtatást követően mindig el kell végezni a Teljes Beszbályozás funkciót (lásd a 3.8 fejezetet). Az „n” és „S” paraméterek megnyitásához nyomja meg egymás után többször a „Reset” gombot. A menüpont bezárásához és a többi paraméter pont (P, t, A, F) megnyitásához nyomja meg a „Téli / nyári” gombot.

Id Paraméter	Paraméter	Leírás	Tartomány	Gyári beállítás	Beállított érték
G	Gáztípus	Beállítás földgázzal történő üzemre	nG	nG	
		Beállítás PB gázzal történő üzemre	LG		
Ha a paraméter beállítását módosítja, megjelenik az „E62” üzemzavar, és szükség van a kazán teljes beszbályzásának elvégzésére.					

Id Paraméter	Paraméter	Leírás	Tartomány	Gyári beállítás	Beállított érték
n	Kazán típus	A kazán típusát mutatja	0 ÷ n	06 = Victrix 35	
<b>Figyelem:</b> kizárólag a vásárolt paraméter típusát állítsa be. Ha a paraméter beállítását módosítja, megjelenik az „E62” üzemzavar, és szükség van a kazán teljes beszbályzásának elvégzésére.					

Id Paraméter	Paraméter	Leírás	Tartomány	Gyári beállítás	Beállított érték
S0	Min. telj.	A vezérlő panel az üzemmódot és a kazán teljesítményszintjét több paraméter kombinációjának eredményeképpen határozza meg. Az „n” és „F” menü paraméterei alapján kerül meghatározásra a kazán teljesítménye. Ezért azt tanácsoljuk, hogy a kazán megfelelő teljesítményszintjének biztosítása érdekében ne módosítsa ezeket a paramétereket.	50 ÷ 1700 rpm	A kazán típusától függően	
S1	Max. telj.		S0 ÷ 6900 rpm		
S2	Begyűjtési telj.		2000 ÷ 4500 rpm		
Ha a paraméter beállítását módosítja, megjelenik az „E62” üzemzavar, és szükség van a kazán teljes beszbályzásának elvégzésére.					

Id Paraméter	Paraméter	Leírás	Tartomány	Gyári beállítás	Beállított érték
P0	Max. használati melegvíz	A kazán maximális teljesítményét állítja be használati melegvíz előállítás módjában a rendelkezésre álló maximális teljesítmény %-os értékében	0 - 99 %	99%	
P1	Min. teljesítmény	A kazán minimális teljesítményét határozza meg százalékos értékben a rendelkezésre álló minimális teljesítményhez képest	0 - P2	0%	
P2	Max. fűtés	A kazán maximális teljesítményét határozza meg fűtési módban a rendelkezésre álló maximális teljesítmény %-os értékében	0 - 99%	a kazán típusától függően	
P3	1 relé (választható)	A kazánt előkészítették konfigurálható relé kártyával való működésre (opciós) <b>0</b> = Off (ki) <b>1</b> = Fő zóna vezérlés <b>2</b> = Általános vészjelzés <b>3</b> = Fűtési szakasz aktív <b>4</b> = Külső gázszelvény ellátás <b>5</b> = (Ne használja ezen a kazán típuson) <b>6</b> = (Ne használja ezen a kazán típuson) <b>7</b> = (Ne használja ezen a kazán típuson)	0-7	1	
P4	2 relé (választható)	A kazánt előkészítették konfigurálható relé kártyával való működésre (opciós) <b>0</b> = Off (ki) <b>1</b> = Általános vészjelzés <b>2</b> = Fűtési szakasz aktív <b>3</b> = Külső gázszelvény ellátás <b>4</b> = Másodlagos zóna vezérlés (szobatermosztáttal relé kártya érintkezőn) <b>5</b> = Hőszivattyú <b>6</b> = (Ne használja ezen a kazán típuson) <b>7</b> = (Ne használja ezen a kazán típuson)	0-7	0	
P5	3 relé (választható)	A kazánt előkészítették konfigurálható relé kártyával való működésre (opciós) <b>0</b> = Off (ki) <b>1</b> = Hűtés bekapcsolás távvezérléssel <b>2</b> = Általános vészjelzés <b>3</b> = Fűtési szakasz aktív <b>4</b> = Külső gázszelvény ellátás <b>5</b> = hőszivattyú <b>6</b> = Melegvíz tároló cirkuláció bekapcsolása <b>7</b> = Fő zóna vezérlés <b>8</b> = (Ne használja ezen a kazán típuson) <b>9</b> = (Ne használja ezen a kazán típuson)	0 - 9	0	
P6	Keringtető funkció	A keringtető két módban üzemelhet: 0 szakaszos: téli „üzemmódban” a keringtetőt a szobatermosztát vagy a távvezérlő vezérli 1 folyamatos: „téli” üzemmódban a keringtető mindig működik, tehát folyamatosan üzemel	0 - 1	0	
P7	Külső hőmérséklet-érzékelő korrekciója	Amennyiben a külső hőmérséklet-érzékelő szonda által leolvasott érték nem valós, lehetőség van az esetleges környezeti tényezők kompenzációjára. (A kijelzőn a +9 mellett megjelenik a "CE" felirat is, amely engedélyezi a kazán külső ellenőrző funkcióját, egy rendszerfelügyelet csatlakoztatásához)	-9 ÷ 9 K	0	
P8	-	Ezen a modellen nem kerül alkalmazásra	-	-	



Id Paraméter	Paraméter	Leírás	Tartomány	Gyári beállítás	Beállított érték
t0	Beállított minimális fűtési vízhőmérséklet	A minimális előremenő hőmérsékletet adja meg.	20 ÷ 50 °C	25	
t1	Beállított maximális fűtési hőmérséklet	A maximális előremenő hőmérsékletet adja meg.	(t0+5) ÷ 85 °C	85	
t2	Használati melegvíz termosztát	Meghatározza a kazán be- és kikapcsolását melegvíz előállítás szakaszban. 0 - A kazán akkor kapcsol be, ha a melegvíz tárolóban található víz hőmérséklete 3°C-kal a beállított alá süllyed, és akkor kapcsol ki, amikor a hőmérséklet eléri az előre beállított hőmérsékletet (napkollektorok kikapcsolva). 1 - A kazán akkor kapcsol be, ha a melegvíz tárolóban található víz hőmérséklete 2°C-kal a beállított alá süllyed, és akkor kapcsol ki, amikor a hőmérséklet 1°C-kal nagyobb mint az előre beállított hőmérséklet (napkollektorok kikapcsolva). 2 - A kazán akkor kapcsol be, ha a melegvíz tárolóban található víz hőmérséklete 10°C-kal a beállított alá süllyed, és akkor kapcsol ki, amikor a hőmérséklet eléri az előre beállított hőmérsékletet (napkollektorok kikapcsolva). 3 - A kazán akkor kapcsol be, ha a melegvíz tárolóban található víz hőmérséklete 5°C-kal a beállított alá süllyed, és akkor kapcsol ki, amikor a hőmérséklet eléri az előre beállított hőmérsékletet (napkollektorok kikapcsolva).	0 On (Be) = -3 °C Off (Ki) = +0 °C 1 On (Be) = -2 °C Off (Ki) = +1 °C 2 On (Be) = -10°C Off (Ki) = +0°C 3 On (Be) = -8°C Off (Ki) = +0 °C	2	
t3	-	Ezen a modellen nem kerül alkalmazásra	-	-	
t4	-	Ezen a modellen nem kerül alkalmazásra	-	-	
t5	Fűtés bekapcsolásának időzítése	A kazánt ellátták egy időzítő funkcióval, amely megakadályozza, hogy az égő túl gyakran bekapcsoljon a fűtési üzemmódban	0 - 600 másodperc (10 másodperces egységenként)	18	
t6	Gázcirkuláció időzítő	A kazán fűtési módban a beállított idő alatt szabályozza fel a névleges fűtő teljesítményt a gyújtási teljesítményről a beállított maximális teljesítményre.	0 - 840 másodperc (10 másodperces egységenként)	18	
t7	A szobatermosztát és távvezérlő kérését követő begyújtás késleltetése	A kazán gyári beállítása az, hogy egy kérést követően azonnal bekapcsoljon. Speciális rendszerek esetében (pl. fűtési zónákra osztott motoros radiátor szelepekkel ellátott rendszer, stb. esetén) szükség lehet a begyújtás késleltetésére	0 - 600 másodperc (10 másodperces egységenként)	0	
t8	Kijelző világítás	A kijelző világítását állítja be. <b>0 Automatikus:</b> a kijelző a használat során világít, majd ha 15 másodpercig nem használja a kezelőfelületet, a világítás kikapcsol. Meghibásodás esetén a kijelző villog. <b>1 Low:</b> a kijelző mindig kis fényel világít <b>2 High:</b> a kijelző mindig nagy fényel világít.	0 - 2	0	
t9	A kijelző megjelenítései	Azt állítja be, hogy a 14-es számláló mit mutasson (2-1 ábra). "Nyári" üzemmód: 0: a számláló mindig ki van kapcsolva 1: a keringtető aktív, az előremenő hőmérsékletet jeleníti meg, ha a keringtető ki van kapcsolva, kikapcsol "Téli" üzemmód: 0: mindig a fűtési melegvíz hőmérséklet beállító forgatógombon beállított értéket mutatja 1: a keringtető aktív, az előremenő hőmérsékletet jeleníti meg, ha a keringtető ki van kapcsolva fűtővíz hőmérséklet beállító forgatógombon beállított értéket mutatja	0 - 1	1	

KIVITELEZŐKNEK

FELHASZNÁLÓKNAK

SZERVIZESEKNEK

Id Paraméter	Paraméter	Leírás	Tartomány	Gyári beállítás	Beállított érték
A0	Hidraulika típus	A kazánra szerelt hidraulika típusát mutatja	Állítsa be 2	2	
A1	-	Ezen a modellen nem kerül alkalmazásra	-	-	
A2	Modell modell	A kazánra felszerelt keringető szivattyú típusát mutatja	Állítsa be 3	3	
A3	Keringető szivattyú maximum sebessége	A keringető szivattyú maximális működési sebességét határozza meg	1 ÷ 9	9	
A4	Keringető szivattyú minimum sebessége	A keringető szivattyú minimális működési sebességét határozza meg	1 ÷ A3	5	
A5	Keringető üzemmód	A keringető szivattyú üzemmódját határozza meg - $\Delta T = 0$ : arányos emelőmagasság (lásd 1.25 fejezetet) - $\Delta T = 5 \div 25$ K: $\Delta T$ állandó (lásd 1.25 fejezetet)	0 ÷ 25	15	

Id Paraméter	Paraméter	Leírás	Tartomány	Gyári beállítás	Beállított érték
F0	Égéstermék gyűjtőcső hosszúsága	Az égéstermék gyűjtőcső hosszúságát mutatja (lásd a 3.12 fejezetet)	0 - 2	0	
F1	-	Ezen a modellen nem kerül alkalmazásra	-	-	

Ha a paraméter beállítását módosítja, megjelenik az „E72” üzemzavar, és szükség van a kazán gyors besabályzásának elvégzésére.

### 3.13 NAPKOLLEKTOROS RENDSZER CSATLAKOZTATÁSA.

Ha a használati melegvíz előállítását napkollektoros rendszerrel egészíti ki, a kazán alapbeállításaként a melegvíz tárolót a 2-esre vagy 3-asra állított "t2" paraméterrel vezérli.



### 3.14 "KÉMÉNYSEPRŐ" FUNKCIÓ.

Ha ez a funkció aktív, változó teljesítményen üzemelteti a kazánt 15 percig. Ebben az üzemmódban minden beállítás kikapcsol, csak a biztonsági határoló termosztát és a határoló termosztát marad aktív. A kéményseprő funkció bekapcsolásához tartsa nyomva a "Reset" gombot (2), amíg a funkció be nem kapcsol (amikor nincs használati melegvíz kérés).


A funkció működését a számlálók egyidejű villogása jelzi (2-1 ábra 11-12), míg ha van CAR<sup>v2</sup> opcionálisan felszerelhető vezérlő, ott „ERR>07”-ként jelenik meg.

Ebben a funkcióban ellenőrizheti az égési paramétereit.

Az üzemmód bekapcsolását követően választhat, hogy az ellenőrzést fűtési vagy használati melegvíz (ha a kazán csatlakoztatva van egy melegvíz tárolóhoz) működés közben kívánja elvégezni. Használati melegvíz működésben az ellenőrzéshez nyisson ki egy használati melegvíz csapot, és a „fűtés kapcsolóval” (6) állítsa be a kívánt teljesítményt.

A fűtés vagy használati melegvíz üzemmódú működést a  vagy a  jel jelöli.

Az ellenőrzést követően a kazán be- és kikapcsolásával kapcsolja ki a funkciót.

**Figyelem:** az égési paraméterek ellenőrzése előtt hagyjon némi időt arra, hogy a kazán paraméterei stabilizálódjanak. Várja meg, hogy a kazán elvégezhesse az önellenőrzést, ezt a kijelzőn a  jel mutatja. Amikor a jel kialszik, ellenőrizheti az égési paramétereit.

### 3.15 SZIVATTYÚ LETAPADÁS ELLENI VÉDELEM.

A kazánt ellátták egy olyan funkcióval, amely 24 óránként egyszer 30 másodpercre beindítja a szivattyút. Ezzel csökken annak kockázata, hogy a szivattyú a hosszú üzemelésen kívüli állapot után nem indul el.

### 3.16 VÁLTÓSELEP LETAPADÁS ELLENI VÉDELEM.

A kazánt ellátták egy olyan funkcióval, amely mind "használati melegvíz" mind "használati melegvíz-fűtés" üzemmódban a motorizált váltóselepe utolsó bekapcsolása után 24 órával bekapcsolja a szelepet és elvégzett egy teljes ciklust. A funkció célja, hogy csökkentse a váltóselepe blokkolásának kockázatát a hosszabb üzemelésen kívüli időszak alatt.

### 3.17 A FŰTÉSI RENDSZER FAGYVÉDELME.

Ha a rendszer visszatérő vizének hőmérséklete alacsonyabb mint 4°C, a kazán bekapcsol és a vizet 42°C-ra melegíti fel.

### 3.18 A VEZÉRLŐPANEL ÖNDIAGNOSZTIKAI MŰKÖDÉSE.

Fűtési üzemmódban vagy készenléti üzemmódban a funkció az utolsó ellenőrzést / begyűjtést követő 18 óránként bekapcsol. Használati melegvíz üzemmódban az öndiagnosztikai működés 10 perccel a folyamatban lévő ellenőrzés vége után indul, és kb. 10 percig tart.

**Megjegyzés:** az öndiagnosztikai működés során a kazán nem működik.

### 3.19 AUTOMATIKUS RENDSZERLÉGTENÍTŐ FUNKCIÓ.

Új fűtésrendszerek, különösen padlófűtés esetén nagyon fontos a megfelelő légtelenítés. A funkció a keringető szivattyú (100 s ON, 20 s OFF) és a váltóselepe (120 s használati melegvíz, 120 s fűtés) periodikus kapcsolásából áll. A funkció két módon működik:

- a kazán minden új bekapcsolásakor;
- a 3 és 5 gomb (2-1 ábra) egyidejű 5 másodpercig tartó lenyomásakor a kazán készenléti állapotban.

**MEGJEGYZÉS:** ha a kazánhoz CAR<sup>v2</sup> távvezérlés is csatlakozik, a „készenléti” funkciót csak a távvezérlőn lehet bekapcsolni.

Az első esetben a funkció 18 percig tart, és a "Reset" (2) gomb megnyomásával megszakítható. A második esetben 18 óráig tart, és a kazán bekapcsolásával megszakítható.

A funkció bekapcsolását a számlálón (14) elkezdődő visszaszámlálás jelzi.

### 3.20 A KÉSZÜLÉK ÉVES ELLENŐRZÉSE ÉS KARBANTARTÁSA.

Évente legalább egyszer szükség van az alábbi kezelési és karbantartási műveletek elvégzésére.

- Ellenőrizze, hogy a fűtési rendszerben keringő víz pH-ja 6,5 és 8,5 között marad-e.
- Nézze át a berendezést az esetleges szivárgások, a rozsdás csatlakozások és a zárt kamrában esetleges kondenzvíz lecsapódás maradványok ellenőrzésére.
- Ellenőrizze a kondenzátum szifon tartalmát.
- Ellenőrizze, hogy nincsenek-e olyan anyagmaradványok a cső belsejében, amelyek elzárhatják a kondenzvíz útját; ellenőrizze emellett, hogy a kondenzvíz elvezető csővezeték akadálymentes-e, és megfelelően működik-e.
- Nézze meg, hogy a biztonsági szelep elvezető csöve nincs-e eltömődve.
- Ellenőrizze, hogy miután a rendszer nyomását nullára vitte (a kazán nyomásmérőjén ellenőrizheti) a tágulási tartály nyomása 1,0 bar-e.
- Ellenőrizze, hogy a rendszer statikus nyomása (hideg rendszerben, miután a rendszert a töltőcsappal feltöltötte) 1 és 1,2 bar között van-e.
- Nézze meg, hogy a biztonsági és ellenőrző berendezéseket nem módosították és/vagy nem zárták rövidre.
- Ellenőrizze az elektromos rendszer épségét különös tekintettel arra,
  - hogy a kazán elektromos vezetékai a kábelvezetőkben helyezkednek-e el;
  - a vezetéseken nincsenek-e égésre utaló jelek vagy fekete foltok.
- Ellenőrizze, hogy a begyújtás és a működés megfelelő-e.
- Ellenőrizze, hogy az égő beállítása megfelelő-e a használati melegvíz és fűtés szakaszokban.
- Ellenőrizze, hogy a kazán kezelő- és szabályozószervei megfelelően működnek-e; különös tekintettel:
  - a rendszert szabályozó érzékelők működésére;
  - ellenőrizze a használati melegvizet szabályozó termosztát bekapcsolását (amikor a kazán csatlakozik külső melegvíz tároló egységhez).
- Ellenőrizze a készülék és a rendszer gáztömörtségét.
- Ellenőrizze az ionizációs lángőr gázellátásának megszűnését megakadályozó berendezést.

- A kéményseprő funkció segítségével ellenőrizze a CO<sub>2</sub> tartalmat a három teljesítményszinten a 3-14-es ábrán bemutatott paraméterek használatával. Ha az értékek a megadott tűrészhatáron kívül esnek, ellenőrizze a gyújtó / lángőr elektródát, és szükség esetén cserélje ki. Egy esetleges csere alkalmával a tömítéseket is ki kell cserélni. Ekkor kapcsolja be a „teljes besabályozás” funkciót.
- Végezze el az égéstermék elvezetés ellenőrzését. Ha az első ellenőrzéskor mért értékhez képest a következő mért érték 40%-kal kevesebb, az égő vagy az égéstermék elvezető modul el van tömődve.

**Figyelem:** az időszakos karbantartási munkálatok elvégzéséhez nincs szükség az égő kinyitására. Ha mégis leszereli, kötelező kicserélni a tömítést.

**Megjegyzés:** az éves karbantartás kiegészítésként el kell végezni a fűtési rendszer és az energetikai hatékonyság ellenőrzését is a műszaki előírásokban meghatározott gyakorisággal és módon.

Victrix Maior 35 X TT 1 ErP			
	CO <sub>2</sub> szint névleges teljesítményen (99 %)	CO <sub>2</sub> közép teljesítményen (41 %)	CO <sub>2</sub> minimális teljesítményen (0 %)
G 20	9,50 ± 0,80	9,00 ± 0,80	9,00 ± 0,80
G 31	10,50 ± 1,00	10,00 ± 1,00	10,00 ± 1,00

**Megjegyzés:** a méréseket és a besabályzásokat szabályosan kalibrált eszközökkel kell elvégezni.

### 3.21 A BURKOLAT LESZERELÉSE.

a kazán karbantartásának megkönnyítése érdekében a kazán burkolata néhány egyszerű utasítást követve könnyen levehető:

#### • Alsó rács (3-15a ábra).

- 1) Hajtsa ki a két csavart (a).
- 2) Tolja az alsó rácsot tartó két akasztót befelé (b).
- 3) Húzza ki a rácsot (b).

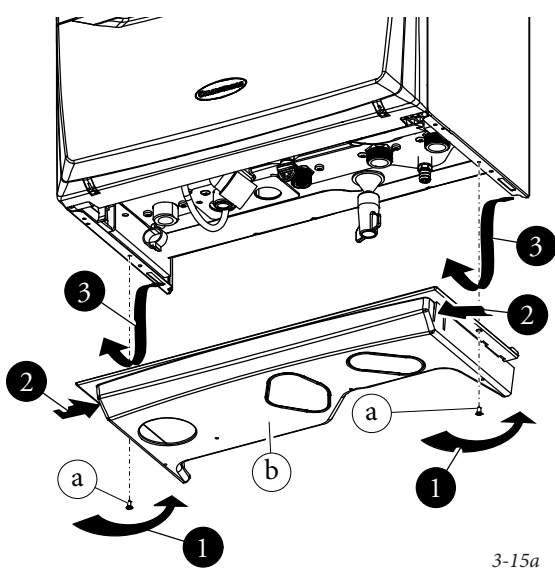
#### • Első burkolat (3-15b ábra).

- 4) Döntse kifelé az ajtót (e1) maga felé.
- 5) Vegye le a csavarokat (c) védő gumi sapkákat, majd hajtsa ki a csavarokat (d).

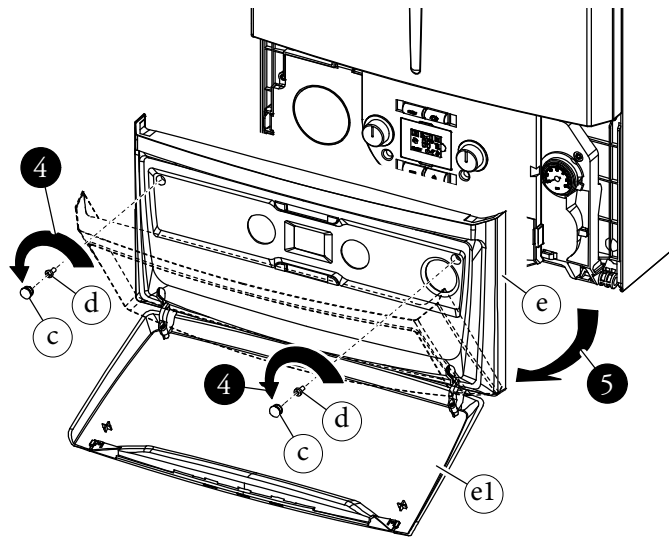
- 6) Húzza maga felé a fedőlapot, majd akassza ki az alsó foglalatából.

#### • Előlap (3-15c ábra).

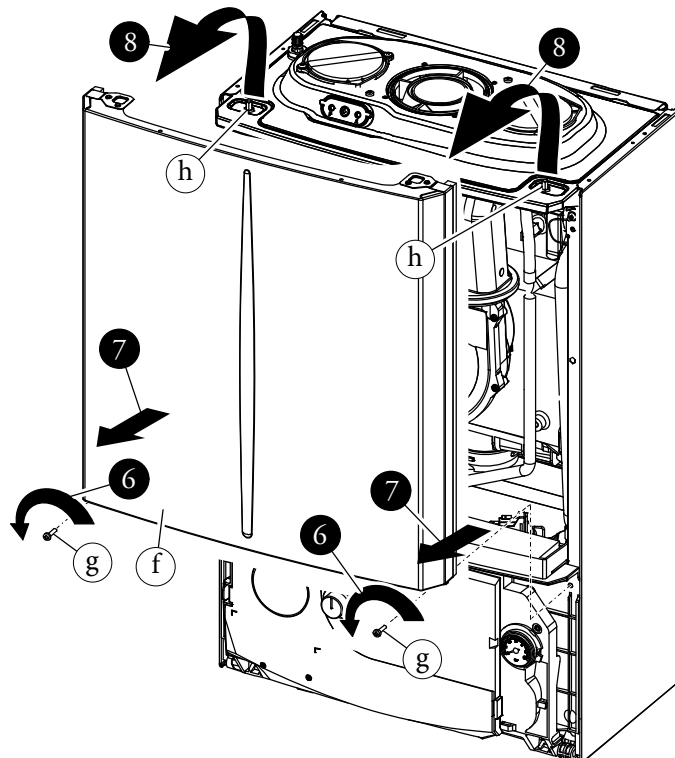
- 7) Hajtsa ki a két csavart (g).
- 8) Húzza óvatosan maga felé az előlapot (f).
- 9) Vegye le az előlapot (f) a tartó peckekről (h) úgy, hogy az előlapot maga felé húzza, és ezzel egyidejűleg felfelé nyomja.



3-15a



3-15b



3-15c

• Műszerfal (3-15d ábra).

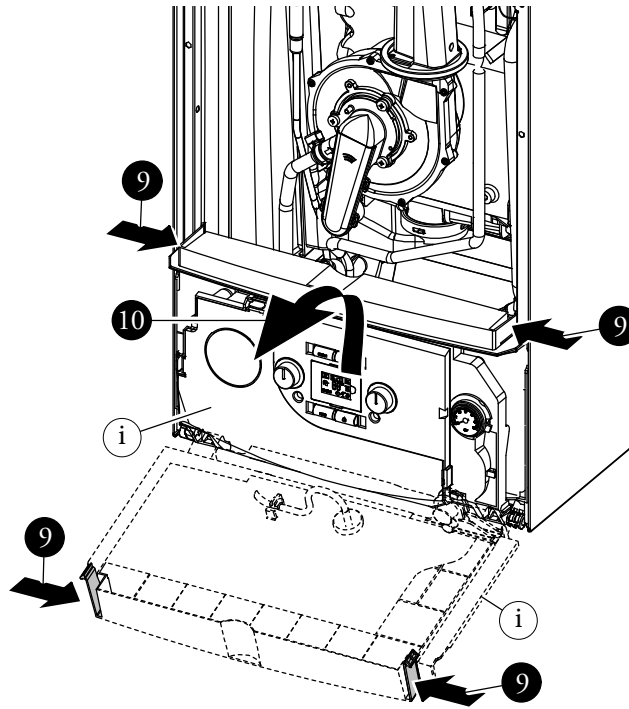
9) Nyomja meg a burkolat (i) oldalán található két tartóelemet.

10) Döntse a burkolatot (i) maga felé.

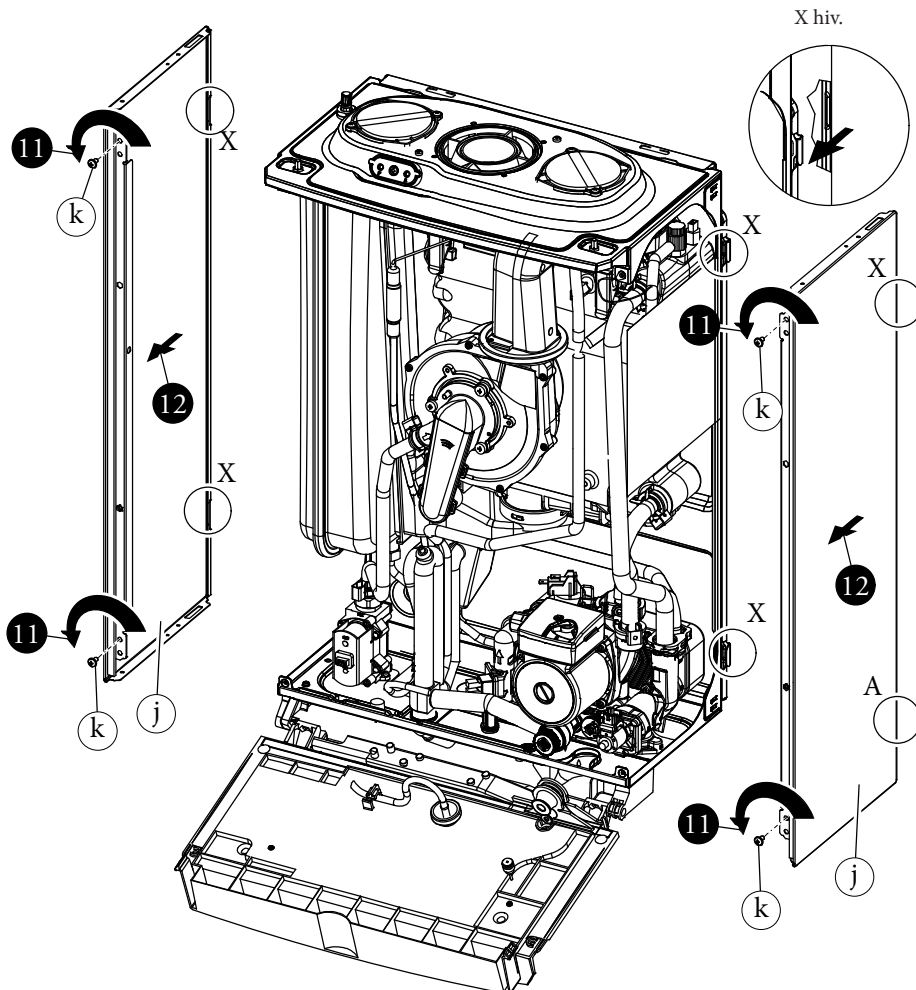
• Oldalsó burkolatok (3-15e ábra).

11) Hajtsa ki az oldalsó burkolatokat tartó csavarokat (j).

12) Akassza le a védőburkolatot a hátsó rögzítési pontról (X hív.).



3-15d



3-15e

KIVITELEZŐKNEK

FELHASZNÁLÓKNAK

SZERVIZESEKNEK

## 3.22 VÁLTOZÓ HŐTELJESÍTMÉNY.

MEGJEGYZÉS: A táblázat teljesítményértékei 0,5 m hosszú égési levegő-égéstermék elvezető

cső alkalmazása esetén érvényesek. A gázmenyiség értékek 15°C-nál alacsonyabb hőmérsékleten és 1013 mbar alatti légköri nyomáson

érvényes fűtőértékre vonatkoznak.

			METÁN (G20)	PROPÁN (G31)
HŐTELJESÍTMÉNY	HŐTELJESÍTMÉNY	MODULÁCIÓ	GÁZ TÉRFOGATÁRAMA AZ ÉGŐNÉL	GÁZ TÉRFOGATÁRAMA AZ ÉGŐNÉL
(kW)	(kcal/h)	(%)	(m <sup>3</sup> /h)	(kg/h)
34,2	29412	99	3,70	2,71
33,5	28810	97	3,62	2,66
32,5	27950	94	3,51	2,58
31,5	27090	91	3,40	2,50
30,5	26230	88	3,29	2,42
29,5	25370	85	3,19	2,34
28,5	24510	82	3,08	2,26
27,5	23650	79	2,97	2,18
26,5	22790	76	2,86	2,10
25,5	21930	73	2,75	2,02
24,5	21070	69	2,65	1,94
23,5	20210	66	2,54	1,86
22,5	19350	63	2,43	1,78
21,5	18490	60	2,32	1,70
20,5	17630	57	2,22	1,63
19,5	16770	54	2,11	1,55
18,5	15910	50	2,00	1,47
17,5	15050	47	1,89	1,39
16,5	14190	44	1,79	1,31
15,5	13330	41	1,68	1,23
14,5	12470	37	1,57	1,15
13,5	11610	34	1,46	1,07
12,5	10750	31	1,36	1,00
11,5	9890	28	1,25	0,92
10,5	9030	24	1,14	0,84
9,5	8170	21	1,03	0,76
8,5	7310	18	0,92	0,68
7,5	6450	14	0,82	0,60
6,5	5590	11	0,71	0,52
5,5	4730	7	0,60	0,44
4,5	3870	4	0,49	0,36
3,5	3010	1	0,38	0,28

- Muszaki adatok: az adattábla tartalmazza.
- Minőség tanúsítás: 2/1984 (III.1.o.) BKM-IPM rendelet szerint a készülék a kezelési útmutatónak megfelelő.
- Megfelelési nyilatkozat: A készülék a 90/396/CEE és a 92/42/CEE EU direktíváknak megfelelően, jogosult a CE jel használatára.

- A termék a 84/2001 (V.30.) Kormányrendelet szerint a rendelkezésre álló, Magyarországra kiterjesztett HU jellel ellátott bevizsgálási engedélyek alapján Magyarországon forgalmazható.

## 3.23 TŰZELÉSTECHNIKAI ADATOK.

		G20	G31
Csatlakozási nyomás	mbar (mm v.o.)	20 (204)	37 (377)
Gáz fúvóka átmérő	mm	6,15	6,15
Égéstermék tömegárama névleges teljesítményen	kg/h	55	56
Égéstermék tömegárama minimális teljesítményen	kg/h	6	6
CO <sub>2</sub> tartalom Névl./Min.	% ±0,2	9,50 / 9,00	10,50 / 10,00
CO tartalom 0% O <sub>2</sub> esetén Névl./Min.	ppm	134 / 5	143 / 5
NO <sub>x</sub> kibocsátás 0% O <sub>2</sub> -nél Névleges/Minimális teljesítményen Névl./Min.	mg/kWh	34 / 21	30 / 24
Égéstermék hőmérséklet névleges teljesítményen	°C	56	56
Égéstermék hőmérséklet minimális teljesítményen	°C	47	47

### 3.24 MŰSZAKI ADATOK.

Névleges hőterhelés	kW (kcal/h)	34,9 (30040)
Minimális hőterhelés	kW (kcal/h)	3,6 (3109)
Névleges (hasznos) hőteljesítmény	kW (kcal/h)	34,2 (29412)
Minimális (hasznos) hőteljesítmény	kW (kcal/h)	3,5 (3010)
(*) Hatásfok 80/60 °C-os fűtővíz esetén Névleges/Minimális teljesítményen	%	97,9 / 96,8
(*) Hatásfok 50/30 °C-os fűtővíz esetén Névleges/Minimális teljesítményen	%	103,4 / 107,5
(*) Hatásfok 40/30 °C-os fűtővíz esetén Névleges/Minimális teljesítményen	%	106,0 / 107,6
Burkolat veszteség az égő Ki/Be kapcsolt állapotában (80/ 60°C-os fűtővíz esetén)	%	0,35 / 0,10
Égéstermék oldali veszteség az égő Ki/Be kapcsolt állapotában (80-60°C-os fűtővíz esetén % )	%	0,01 / 2,00
Fűtési kör max. üzemi nyomás	bar	3,0
Fűtőkör max. üzemi hőmérséklet	°C	90
Fűtési hőmérséklet szabályozási tartománya	°C	20 - 85
Fűtési rendszer tágulási tartályának teljes térfogata	l	7,1
Fűtési tágulási tartály előnyomása	bar	1,0
A kazán víztartalma	l	2,4
Rendelkezésre álló emelőmagasság 1000 l/h térfogatáram esetén	kPa (m H <sub>2</sub> O)	37,2 (3,8)
(**) Használati melegvíz- előállítás névleges (hasznos) hőteljesítménye	kW (kcal/h)	34,2 (29412)
(**) Használati melegvíz hőmérséklet szabályozási tartománya	°C	30 - 60
Vízzel teli kazán tömege	kg	35,8
Üres kazán tömege	kg	33,4
Elektromos tápfeszültség	V/Hz	230 / 50
Névleges áramfelvétel	A	0,85
Beépített elektromos teljesítmény	W	120
A keringtető szivattyú által felvett elektromos teljesítmény	W	59
A ventilátor által felvett elektromos teljesítmény	W	45
EEl érték	-	≤ 0,20 - 3 elem
A berendezés elektromos vízvédettsége	-	IPX5D
Az égéstermék maximális hőmérséklete	°C	75
NO <sub>x</sub> kibocsátás		5
Súlyozott NO <sub>x</sub> kibocsátás	mg/kWh	26
Súlyozott CO kibocsátás	mg/kWh	24
MSZ CEN TR 1749 szerinti engedélyezett égéstermék-elvezetési/levegő-bevezetési megoldások	C13 / C13x / C33 / C33x / C43 / C43x / C53 / C63 / C83 / C93 / C93x / B23 / B33	
Kategória	II 2H3P	

- Az égéstermék hőmérsékleti értékei 15°C-os égési levegőhőmérséklet és 50° C-os előremenő fűtővíz hőmérséklet mellett kerültek kiszámításra.
- A használati melegvíz teljesítményére vonatkozó értékek 2 bar dinamikus nyomás, 15°C-os

- hidegvíz hőmérséklet mellett érvényesek; az értékeket közvetlenül a kazánból való kilépéskor mérték, figyelembe véve, hogy a jelölt értékek eléréséhez a vízhez hideg vizet kell keverni.
- (\*) A hatásfok értékek alsó fűtőértékre vonatkoznak.

- (\*\*) Ha a kazán csatlakoztatva van egy külső melegvíz tárolóhoz.

KIVITELEZŐKNEK

FELHASZNÁLÓKNAK

SZERVIZESEKNEK

3.25 MŰSZAKI ADATTÁBLA JELMAGYARÁZATA.

Md		Cod. Md	
Sr N°	CHK	Cod. PIN	
Type			
Q <sub>nw</sub> /Q <sub>n</sub> min.	Q <sub>nw</sub> /Q <sub>n</sub> max.	P <sub>n</sub> min.	P <sub>n</sub> max.
PMS	PMW	D	TM
NO <sub>x</sub> Class			
		CONDENSING	

MEGJEGYZÉS: a műszaki adatok a kazánban levő adattáblán olvashatóak.

	HU
Md	Modell
Cod. Md	Modell kódja
Sr N°	Sorozatszám
CHK	Check (ellenőrzés)
Cod. PIN	PIN-kód
Type	Beszereles típusa (hiv. CEN TR 1749)
Q <sub>nw</sub> min.	Használati melegvíz minimális hőteljesítmény
Q <sub>n</sub> min.	Fűtés minimális hőteljesítmény
Q <sub>nw</sub> max.	Használati melegvíz maximális hőteljesítmény
Q <sub>n</sub> max.	Fűtés maximális hőteljesítmény
P <sub>n</sub> min.	Minimális hőteljesítmény
P <sub>n</sub> max.	Maximális hőteljesítmény
PMS	Berendezés maximális nyomása
PMW	Használati melegvíz maximális nyomása
D	Specifikus térfogatáram
TM	Maximális üzemi hőmérséklet
NO <sub>x</sub> Class	NO <sub>x</sub> kibocsátás
CONDENSING	Kondenzációs kazán

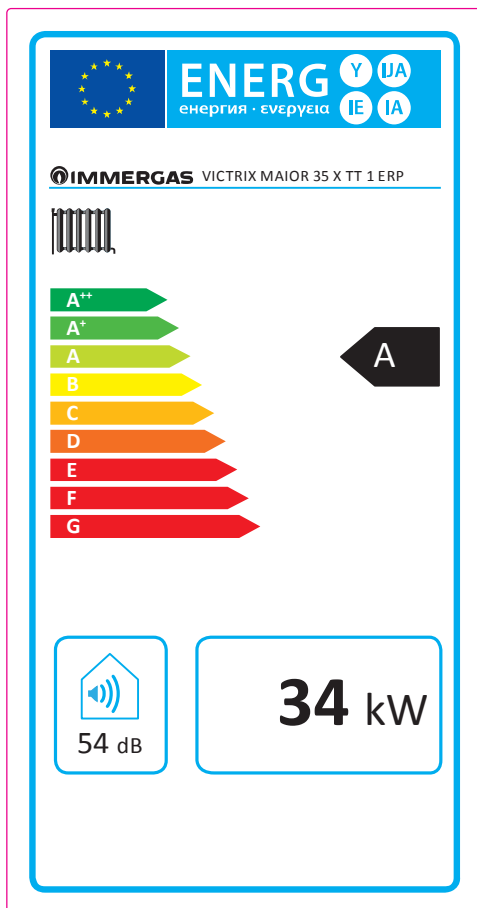


### 3.26 KOMBI KAZÁNOK MŰSZAKI PARAMÉTEREI (A 813/2013/EU RENDELET SZERINT).

Az alábbi táblázatokban szereplő hatások értékek felső fűtőértékre vonatkoznak.

Modell(ek):				Victrix Maior 35 X TT 1 ErP				
Kondenzációs kazánok:				IGEN				
Alacsony hőmérsékletű kazán:				NEM				
B1 típusú kazán:				NEM				
Kapcsolt helyiségfűtő berendezések:				NEM		Rendelkezik kiegészítő fűtőberendezéssel:		NEM
Kombinált fűtőberendezés:				IGEN				
Elem	Jel	Érték	Mértékegység	Elem	Jel	Érték	Mértékegység	
Névleges hőteljesítmény	$P_n$	34	kW	Fűtési szezonális energiahatékonyság:	$\eta_s$	93	%	
Csak fűtő és kombinált fűtőberendezések: hasznos hőteljesítmény				Csak fűtő és kombinált fűtőberendezések: hasznos hatások				
Névleges hőteljesítményen magas hőmérsékleten (*)	$P_4$	34,2	kW	Névleges hőteljesítményen magas hőmérsékleten (*)	$\eta_4$	88,2	%	
30%-os részterhelés esetén alacsony hőmérsékleten (**)	$P_1$	10,3	kW	30%-os részterhelés esetén alacsony hőmérsékleten (**)	$\eta_1$	97,7	%	
Villamosgégenergia-fogyasztás				Egyéb elemek				
Teljes terhelés mellett	$e_{l_{max}}$	0,064	kW	Készenléti hővesztés	$P_{stby}$	0,072	kW	
Részterhelés mellett	$e_{l_{min}}$	0,012	kW	Gyűjtőgő energiafogyasztása	$P_{ign}$	0,000	kW	
Készenléti módban	$P_{sb}$	0,006	kW	Nitrogénoxid kibocsátás	$NO_x$	23	mg / kWh	
Kombinált fűtőberendezések esetén								
Bejelentett terhelési profil				Használati melegvíz előállítási hatások		$\eta_{wh}$	%	
Napi áramfogyasztás		$Q_{elec}$	kWh	Napi gázfogyasztás		$Q_{elec}$	kWh	
Elérhetőség				IMMERGAS S.p.A. VIA CISA LIGURE, 95 - 42041 BRESCELLO (RE) ITALY				
(*) A magas hőmérséklet 60°C-os visszatérő és 80°C-os előremenő hőmérsékletet jelent.								
(**) A kondenzációs kazánok esetében az alacsony hőmérséklet 30°C-os, alacsony hőmérsékletű kazánok esetében 37°C-os, míg minden más készülék esetében 50°C-os visszatérő hőmérsékletet jelent.								

### 3.27 KAZÁN MŰSZAKI ADATLAPJA (A 811/2013/EU RENDELET SZERINT).



Paraméter	érték
Éves energiafogyasztás fűtési funkcióban ( $Q_{HE}$ )	58,6 GJ
Éves villamos energiafogyasztás használati melegvíz előállítási funkcióban (AEC)	--
Éves tüzelőanyag fogyasztás használati melegvíz előállítási funkcióban (AFC)	--
Fűtési szezonális hatások ( $\eta_s$ )	93 %
Használati melegvíz előállítási hatások ( $\eta_{wh}$ )	--

A készülék megfelelő telepítése érdekében tanulmányozza a jelen útmutató 1. fejezetét (a kivitelezőknek szól) és a telepítésre vonatkozó hatályos előírásokat. A készülék megfelelő karbantartása érdekében tanulmányozza a jelen útmutató 3. fejezetét (a szervizesekeknek szól), és végezze el a műveleteket a jelölt időközönként és módok szerint.

### 3.28 A RENDSZER ADATLAPJÁNAK KITÖLTÉSI PARAMÉTEREI.

Ha a Victrix Maior 35 X TT 1 ErP kazán felhasználásával egy rendszert akar kialakítani, használja a 3-18 és 3-21 ábrákon szereplő táblázatokat. A megfelelő kitöltéshez írja be a táblázat mezőibe (lásd a 3-16 és 3-19 ábrákon szereplő mintákat) a 3-17 és 3-20 táblázatok értékeit.

A többi értéket pedig a rendszert alkotó elemek (pl. napkollektorok, kiegészítő hőszivattyúk, hőmérséklet szabályozók) műszaki adatai alapján kell megadni.

A fűtés rendszerekhez (pl. kazán + hőmérséklet szabályzó) használja a 3-18 táblázatot.

A használati melegvíz rendszerekhez (pl. kazán + napkollektor) használja a 3-21 táblázatot.

Minta a fűtés rendszerek rendszeradatainak kitöltéséhez.

A kazán fűtési szezonális energiahatékonysága 1  %

---

Hőmérséklet vezérlés 2   
 Hőmérséklet szabályzó kártya +  %

osztály I ) 1 %, osztály II ) 2 %,  
 osztály III ) 1,5 %, osztály IV ) 2 %,  
 osztály V ) 3 %, osztály VI ) 4 %,  
 osztály VII ) 3,5 %, osztály VIII ) 5 %

---

Kiegészítő kazán 3   
 A kazán vezérlőpaneljéről = ±  %

Fűtési szezonális energiahatékonyság (%-ban)

(  - '1' ) x 0,1 = ±  %

---

**Napkollektoros rendszer hozzájárulása**

A napkollektor adattáblázatából

A kollektor mérete (m<sup>2</sup>-ben)

A tartály térfogata (m<sup>3</sup>-ben)

A kollektor hatásfoka (%-ban)

A tartály besorolása  
A\* = 0,95, A = 0,91,  
B = 0,86, C = 0,83,  
D-G = 0,81

4  %

( 'III' x  + 'IV' x  ) x ( 0,9 x (  / 100 ) x  = +  %

---

Kiegészítő hőszivattyú 5   
 A hőszivattyú vezérlő paneljéről = +  %

Fűtési szezonális energiahatékonyság (%-ban)

(  - '1' ) x 'II' = +  %

---

A napkollektoros rendszer és a kiegészítő hőszivattyú hozzájárulása

Válassza ki a legacsonyabb értéket 6

0,5 x  0 0,5 x  = -  %

---

A rendszer fűtési szezonális energiahatékonysága 7  %

---

A rendszer fűtési szezonális energiahatékonysági osztálya

<input type="checkbox"/>	<input type="checkbox"/>	<input type="checkbox"/>	<input type="checkbox"/>	<input type="checkbox"/>	<input type="checkbox"/>	<input type="checkbox"/>	<input type="checkbox"/>	<input type="checkbox"/>	<input type="checkbox"/>
<b>G</b>	<b>F</b>	<b>E</b>	<b>D</b>	<b>C</b>	<b>B</b>	<b>A</b>	<b>A<sup>+</sup></b>	<b>A<sup>++</sup></b>	<b>A<sup>+++</sup></b>
< 30 %	≥ 30 %	≥ 34 %	≥ 36 %	≥ 75 %	≥ 82 %	≥ 90 %	≥ 98 %	≥ 125 %	≥ 150 %

---

A kazán és a kiegészítő hőszivattyú alacsony hőmérsékletű, 35 °C-os hőleadókkal van felszerelve?  
 A hőszivattyú vezérlő paneljéről 7

+ ( 50 x 'II' ) =  %

---

*Előfordulhat, hogy a termékek összességének táblázatban feltüntetett energiahatékonysági értéke nem egyezik meg a telepítést követő tényleges energiahatékonysági értékkel, mert az energiahatékonyság mértékét, más egyéb tényezők (pl. az elosztó rendszerben keletkező hővesztés, a készülékek mérete és az épület jellemzői).*

Paraméterek a rendszer adatlap kitöltéséhez.

Paraméter	Victrix Maior 35 X TT 1 ErP
'I'	93
'II'	*
'III'	0,79
'IV'	0,31

\* amennyiben a „rendszer” a kazán mellett egy kiegészítő hőszivattyút is tartalmaz, ezt a 811/2013/ EU rendelet 5. számú táblázata alapján kell meghatározni. Ebben az esetben a kazán tekintendő a rendszer fő elemének.

3-17

A fűtésrendszerek rendszeradatainak táblázata.

A kazán fűtési szezonális energiahatékonysága  % <sup>1</sup>

Hőmérséklet vezérlés  % <sup>2</sup>  
 Hőmérséklet szabályzó kártya  
 osztály I ) 1 %, osztály II ) 2 %, osztály III ) 1,5 %, osztály IV ) 2 %, osztály V ) 3 %, osztály VI ) 4 %, osztály VII ) 3,5 %, osztály VIII ) 5 %

Kiegészítő kazán A kazán vezérlőpaneljéről  
 Fűtési szezonális energiahatékonyság (%-ban)  
 $( \text{input} - \text{input} ) \times 0,1 = \pm \text{input} \%$  <sup>3</sup>

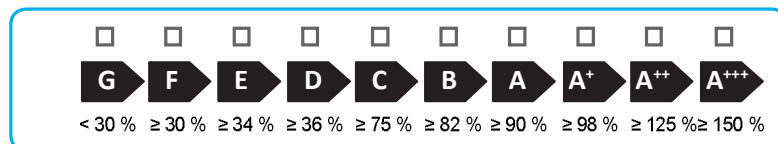
Napkollektoros rendszer hozzájárulása  
 A napkollektor adattáblázatából  
 A kollektor mérete (m2-ben) A tartály térfogata (m3-ben) A kollektor hatásfoka (%-ban) A tartály besorolása  
 $( \text{input} \times \text{input} + \text{input} \times \text{input} ) \times (0,9 \times \text{input} / 100) \times \text{input} = \pm \text{input} \%$  <sup>4</sup>  
 A\* = 0,95, A = 0,91, B = 0,86, C = 0,83, D-G = 0,81

Kiegészítő hőszivattyú A hőszivattyú vezérlő paneljéről  
 Fűtési szezonális energiahatékonyság (%-ban)  
 $( \text{input} - \text{input} ) \times \text{input} = + \text{input} \%$  <sup>5</sup>

A napkollektoros rendszer és a kiegészítő hőszivattyú hozzájárulása  
 Válassza ki a legalacsonyabb értéket <sup>4</sup> <sup>5</sup>  
 $0,5 \times \text{input} \text{ O } 0,5 \times \text{input} = - \text{input} \%$  <sup>6</sup>

A rendszer fűtési szezonális energiahatékonysága  % <sup>7</sup>

A rendszer fűtési szezonális energiahatékonysági osztálya



A kazán és a kiegészítő hőszivattyú alacsony hőmérsékletű, 35 °C-os hőleadókkal van felszerelve? A hőszivattyú vezérlő paneljéről <sup>7</sup>  
 $\text{input} + ( 50 \times \text{'II'} ) = \text{input} \%$

Előfordulhat, hogy a termékek összességének táblázatban feltüntetett energiahatékonysági értéke nem egyezik meg a telepítést követő tényleges energiahatékonysági értékkel, mert az energiahatékonyság mértékét, más egyéb tényezők (pl. az elosztó rendszerben keletkező hőveszteség, a készülékek mérete és az épület jellemzői).

3-18

A kombinált kazán vízmelegítési energiahatékonysága

<sup>1</sup>  
 %

Bejelentett terhelési profil:

Napkollektoros rendszer hozzájárulása

A napkollektor adattáblázatából

↓  
 Villamos segédenergia

( 1,1 x 'I' - 10 % ) x 'II' -  - 'I' = +  % <sup>2</sup>

A rendszer energiahatékonysága átlagos éghajlati viszonyok között

<sup>3</sup>  
 %

A rendszer energiahatékonysági osztálya átlagos éghajlati viszonyok között

	<input type="checkbox"/>	<input type="checkbox"/>	<input type="checkbox"/>	<input type="checkbox"/>	<input type="checkbox"/>	<input type="checkbox"/>	<input type="checkbox"/>	<input type="checkbox"/>	<input type="checkbox"/>	<input type="checkbox"/>
	<b>G</b>	<b>F</b>	<b>E</b>	<b>D</b>	<b>C</b>	<b>B</b>	<b>A</b>	<b>A<sup>+</sup></b>	<b>A<sup>++</sup></b>	<b>A<sup>+++</sup></b>
<input type="checkbox"/> <b>M</b>	< 27 %	≥ 27 %	≥ 30 %	≥ 33 %	≥ 36 %	≥ 39 %	≥ 65 %	≥ 100 %	≥ 130 %	≥ 163 %
<input type="checkbox"/> <b>L</b>	< 27 %	≥ 27 %	≥ 30 %	≥ 34 %	≥ 37 %	≥ 50 %	≥ 75 %	≥ 115 %	≥ 150 %	≥ 188 %
<input type="checkbox"/> <b>XL</b>	< 27 %	≥ 27 %	≥ 30 %	≥ 35 %	≥ 38 %	≥ 55 %	≥ 80 %	≥ 123 %	≥ 160 %	≥ 200 %
<input type="checkbox"/> <b>XXL</b>	< 28 %	≥ 28 %	≥ 32 %	≥ 36 %	≥ 40 %	≥ 60 %	≥ 85 %	≥ 131 %	≥ 170 %	≥ 213 %

A rendszer vízmelegítési energiahatékonysága melegebb vagy hidegebb éghajlati viszonyok között

Hidegebb:  <sup>3</sup> - 0,2 x  <sup>2</sup> =  %

Melegebb:  <sup>3</sup> + 0,4 x  <sup>2</sup> =  %

*Előfordulhat, hogy a termékek összességének táblázatban feltüntetett energiahatékonysági értéke nem egyezik meg a telepítést követő tényleges energiahatékonysági értékkel, mert az energiahatékonyság mértékét, más egyéb tényezők (pl. az elosztó rendszerben keletkező hőveszteség, a készülékek mérete és az épület jellemzői).*

Paraméterek a fűtés rendszerek adatainak kitöltéséhez.

Paraméter	Victrix Maior 35 X TT 1 ErP
I'	--
II'	*
III'	*

\* a 811/2013/EU rendelet és az Európai Tanács 207/2014 sz. közleményében szereplő átmeneti számítási módszerek szerint meghatározandó érték.

3-20

A használati melegvíz rendszerek táblázata.

A kombinált kazán vízmelegítési energiahatékonysága

%

Bejelentett terhelési profil:

Napkollektoros rendszer hozzájárulása

A napkollektor adattáblázatából

Villamos segédenergia

( 1,1 x  - 10 % ) x  -  -  = +  %

A rendszer energiahatékonysága átlagos éghajlati viszonyok között

%

A rendszer energiahatékonysági osztálya átlagos éghajlati viszonyok között

	<input type="checkbox"/>	<input type="checkbox"/>	<input type="checkbox"/>	<input type="checkbox"/>	<input type="checkbox"/>	<input type="checkbox"/>	<input type="checkbox"/>	<input type="checkbox"/>	<input type="checkbox"/>	<input type="checkbox"/>
	G	F	E	D	C	B	A	A <sup>+</sup>	A <sup>++</sup>	A <sup>+++</sup>
<input type="checkbox"/> M	< 27 %	≥ 27 %	≥ 30 %	≥ 33 %	≥ 36 %	≥ 39 %	≥ 65 %	≥ 100 %	≥ 130 %	≥ 163 %
<input type="checkbox"/> L	< 27 %	≥ 27 %	≥ 30 %	≥ 34 %	≥ 37 %	≥ 50 %	≥ 75 %	≥ 115 %	≥ 150 %	≥ 188 %
<input type="checkbox"/> XL	< 27 %	≥ 27 %	≥ 30 %	≥ 35 %	≥ 38 %	≥ 55 %	≥ 80 %	≥ 123 %	≥ 160 %	≥ 200 %
<input type="checkbox"/> XXL	< 28 %	≥ 28 %	≥ 32 %	≥ 36 %	≥ 40 %	≥ 60 %	≥ 85 %	≥ 131 %	≥ 170 %	≥ 213 %

A rendszer vízmelegítési energiahatékonysága melegebb vagy hidegebb éghajlati viszonyok között

Hidegebb:  - 0,2 x  =  %

Melegebb:  + 0,4 x  =  %

Előfordulhat, hogy a termékek összességének táblázatban feltüntetett energiahatékonysági értéke nem egyezik meg a telepítést követő tényleges energiahatékonysági értékkel, mert az energiahatékonyság mértékét, más egyéb tényezők (pl. az elosztó rendszerben keletkező hővesztesség, a készülékek mérete és az épület jellemzői).

3-21





Follow us

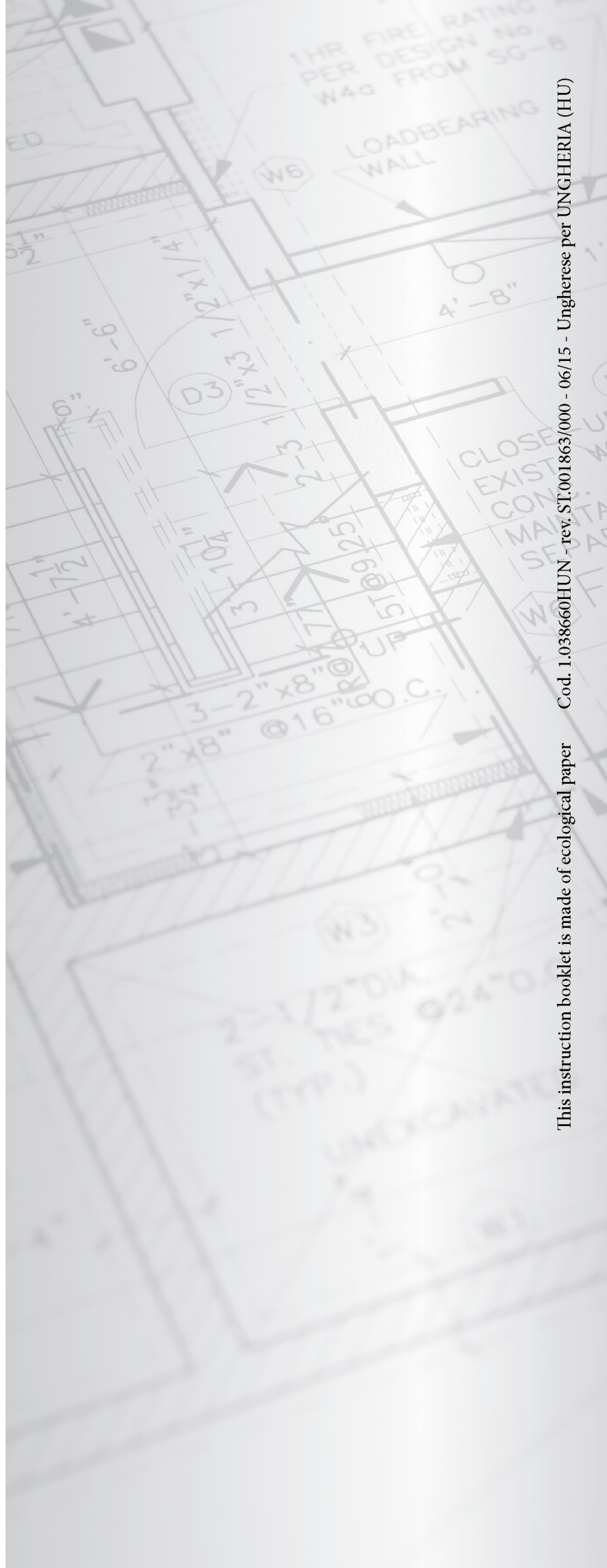
**Immergas Italia**



**immergas.com**

Immergas S.p.A.  
42041 Brescello (RE) - Italy  
Tel. 0522.689011  
Fax 0522.680617

**Certified company ISO 9001**



This instruction booklet is made of ecological paper

Cod. 1.038660HUN - rev. ST.001863/000 - 06/15 - Ungherese per UNGHERIA (HU)