

KONDENZÁCIÓS

 **IMMERGAS**



VICTRIX ZEUS SUPERIOR KW

Kombinált kondenzációs
fűtőkészülékek tárolós
rendszerű melegvíz készíttéssel



VICTRIX Zeus Superior kW

Fali, kondenzációs kombikészülék tárolós rendszerű melegvíz készítéssel

A TÖKÉLETES MELEGVÍZ KOMFORT ÉLMÉNYE

Az új készülékek fejlesztése közben az Immergas mindig nagy hangsúlyt fektet a környezet védelmére. Ennek jegyében mutatja most be legújabb kondenzációs, beépített tárolós készülékcsaládját: a VICTRIX Zeus Superior kW-t.

A kazáncsalád jellemzője az élenjáró technológia, a hatékony energiafelhasználás és a modern forma. A VICTRIX Zeus Superior 26 kW hőteljesítménye fűtési üzemmódban 21 kW, míg a VICTRIX Zeus Superior 32 kW készüléké 32 kW.

ENERGIAMEGTAKARÍTÁS KONDENZÁCIÓS TECHNIKÁVAL

Az új VICTRIX Zeus Superior kW készülékek az alábbi előnyöket nyújtják Önnek:

- **Költségcsökkentés:** a kondenzációs technikát alkalmazó készülékek a hagyományosakkal szemben ugyanakkora hőteljesítményt kisebb gázfogyasztás mellett képesek nyújtani. Ez a különbség akár 30% is lehet.

- **Magas hatásfok:** a kondenzációs készülékek a hagyományosokhoz képest jobb hatásfokkal üzemelnek.

- **Kisebber terhelés a környezetnek:** a VICTRIX Zeus Superior kondenzációs gázkazánok különleges tüztérüknek köszönhetően kevesebb CO és NO_x gázt bocsátanak ki, mint a hagyományosak. Az MSZ EN 297 jelű szabvány szerint a legkörnyezetkímélőbb gázkészülékek közé tartoznak.



KIFOGYHATATLAN MELEGVÍZFORRÁS

A beépített rozsdamentes acél használati melegvíz tartálynak köszönhetően a VICTRIX Zeus Superior kW készülékek mindig képesek a beállított hőmérsékletű melegvizet szolgáltatni. A nagy űrtartalom (54 liter) lehetővé teszi, hogy akár több csapolón is egyszerre vételezzon melegvizet. Nagyteljesítményű hőcserélőjük átfolyós üzemmód esetére is garantálja a megfelelő hőmérsékletet.

ELISMERT MELEGVÍZ KOMFORT

A gázkazánok használati melegvíz komfortjának minősítését az MSZ EN 13203-1 jelű szabvány rögzíti. A szabvány csillagokkal jutalmazza a különböző szintű melegvíz komfortot, mely rendszer alapján a legmagasabb követelménynek is megfelelő készülék három csillagot kaphat. A legfontosabb követelmények közé tartozik, hogy a készülék mennyi idő alatt képes melegvizet szolgáltatni a csapoló megnyitásától számítva, mennyire állandó a szolgáltatott melegvíz hőmérséklete különböző mennyiségű vízvétel esetén, valamint hogy mennyi idő szükséges ahhoz, hogy a víz hőmérséklete az elvárt legyen. A VICTRIX Zeus Superior kW készülékek 54 literes beépített rozsdamentes acél melegvíz tárolójuknak és fejlett vezérlő elektronikájuknak köszönhetően a legjobb minősítést jelentő három csillagot kapták a melegvíz komfortfokozatukra.

SZABÁLYOZÁSTECHNIKA

Az AMICO távvezérlők segítségével a VICTRIX Zeus Superior kW készülékek az Ön kényelmének szolgálatában távolról, a lakás bármely pontjából felügyelhetők, működési paramétereik szabályozhatók. Az Immergas új távvezérlője, a Super Amico digitális, programozható szobatermosztátként is funkcionál. Segítségével nem csak fűtésre, de melegvízre is időzíthet csökkentett hőmérsékletet, mellyel további energiát takaríthat meg.





VICTRIX Zeus Superior kW

Kondenzációs falikazánok tárolós rendszerű melegvíz készítővel, zárt égésterű (ventilátoros) kivitelben

SZABÁLYOZÁSTECHNIKA FELSŐFOKON

A VICTRIX Zeus Superior kW gázkészülékek nem csak az egyszerű szobatermosztátokkal képesek együttműködni, hanem az Immergas távvezérlő rendszerével is, mellyel a szobából is kényelmesen be lehet állítani a kazán működési paramétereit és a segítségével egyszerűen leolvashatóak a pillanatnyi üzemállapotok és az esetleges hibakódok.

A teljes körű rendszer része az időjárásfüggő szabályozás is. Ennek köszönhetően az otthonunk fűtése mindig a lehető legjobb hatékonysággal képes a család komfortérzetét biztosítani, miközben csökken a gázfelhasználás, azaz csökkennek az üzemeltetési költségek.

További energiamegtakarítás érhető el a napkollektoros rendszerek alkalmazásával. Ehhez járul hozzá a vezérlés szolár funkciója, amely kezelni tudja, hogy nem csak hidegvizet, hanem akár egy napkollektoros rendszerből érkező előmelegített vizet is képes legyen a felhasználó által megkívánt hőmérsékletre melegíteni.

TÁROLÓS RENDSZERŰ MELEGVÍZ KÉSZÍTÉS

Ez a gázkészülék gyári kiépítésben tartalmazza a HMV tárolót, valamint a működéséhez elengedhetetlen HMV túlagulási tartályt és biztonsági szelepet, továbbá igény esetén a magasabb komfortérzetet biztosító melegvíz cirkulációs vezetékét is könnyen csatlakoztathatjuk hozzá.



FŐBB JELLEMZŐK

- Széles modulációs tartomány (20% - 100%)
- Modern forma
- Nagyméretű, háttérvilágítású LCD kijelző
- A kondenzációs technikának köszönhetően magas hatásfok és alacsony környezetterhelés
- Beépített 54 literes rozsdamentes acél melegvíz tároló
- MSZ EN 13203-1 szerint 3 csillagos használati melegvíz komfort
- Rozsdamentes acél kondenzációs egység
- Modulációs keringtető szivattyú
- Szabályozható by-pass szelep
- Mikroprocesszoros vezérlés
- Elektronikus gyújtás és lángmoduláció
- Időjárásfüggő szabályozás tetszőleges jelleggörbe alapján és távvezérlési lehetőség

▶ VICTRIX ZEUS SUPERIOR kW

▶ KÖRNYEZETBARÁT
KONDENZÁCIÓS KAZÁNOK

▶ FORMATERVEZETT
CSÚCSTECHNOLÓGIA

▶ 54 LITERES BEÉPÍTETT
TÁROLÓ

▶ KÖLTSÉGHATÉKONYSÁG

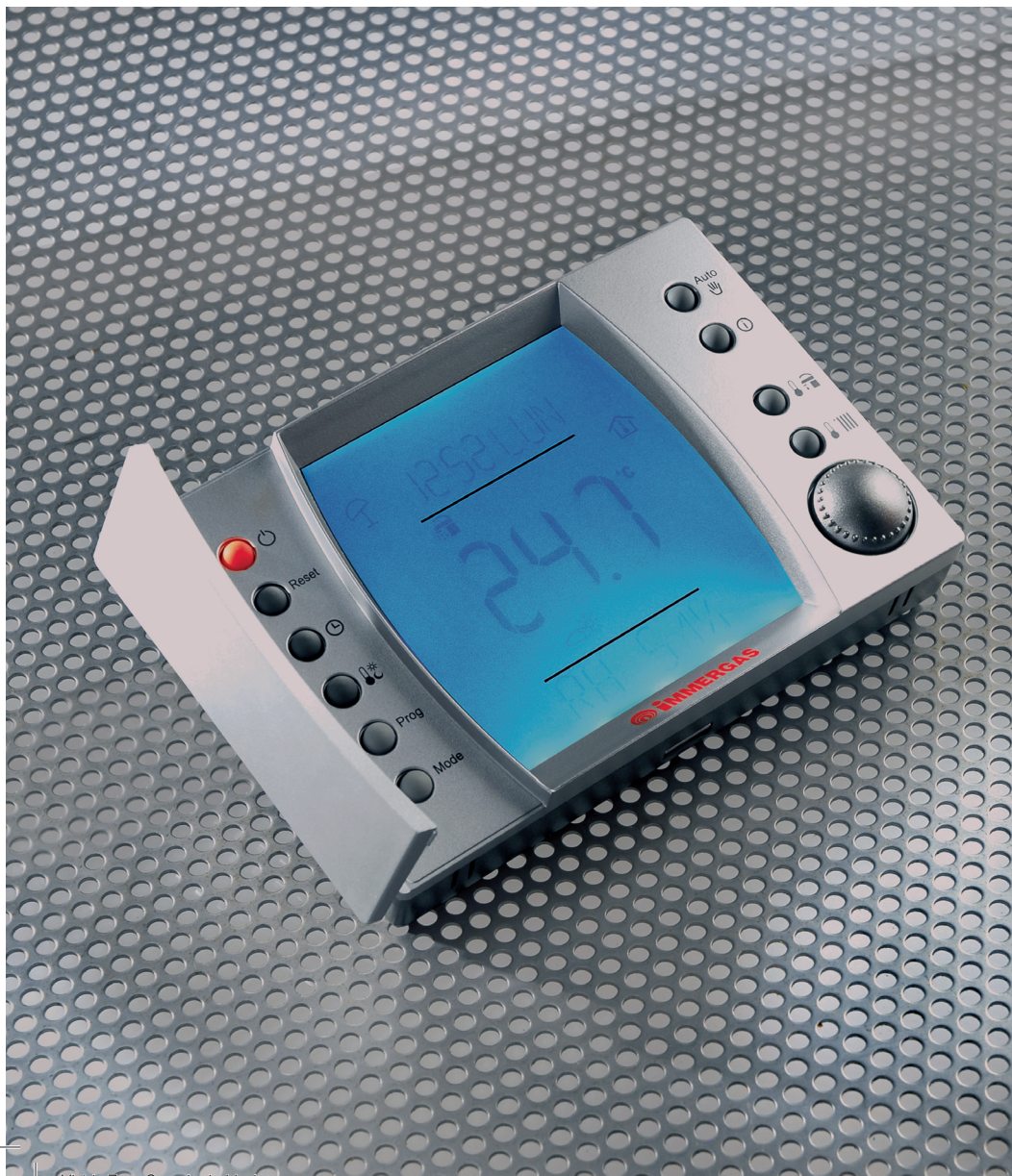
OLASZ FORMATERV ÉS CSÚCSTECHNIKA

Az új VICTRIX Zeus Superior kW kazáncsalád tagjai egyaránt képviselik a modern formatervet, a funkcionalitást és a fejlett technológiát.

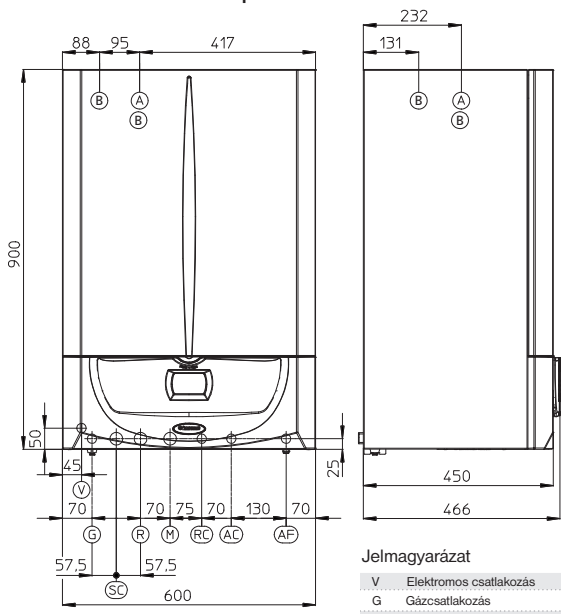
A nagyméretű, kék háttérvilágítású LCD kijelzőnek és a korszerű vezérlésnek köszönhetően bármikor tájékozódhat a készülék aktuális működési paramétereiről, akár a fűtővíz és a használati melegvíz elvart és tényleges hőmérsékletéről, akár az éppen aktív védelmi funkcióról vagy egy esetleges üzemzavar esetén a hiba okáról.

A modern, felhasználóbarát kezelőfelületen bármilyen beállítás könnyen és gyorsan elvégezhető. Az intelligens elektronikának köszönhetően az alapvető beállítások, mint a hőmérsékletek beállítása vagy a téli-nyári üzemmód kiválasztása, egy gombnyomással elvégezhető.

A VICTRIX Zeus Superior kW készülékek egyéb hasznos információkat is képesek a felhasználók rendelkezésére bocsátani: az üzemórák számán túl, többek között a gyújtások számát vagy csatlakoztatott külső hőmérséklet-érzékelő esetén a legalacsonyabb és legmagasabb mért hőfok értékét is megismerheti.



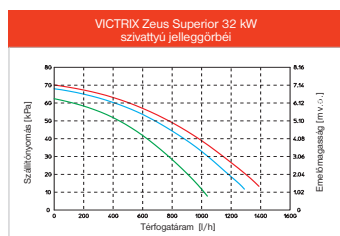
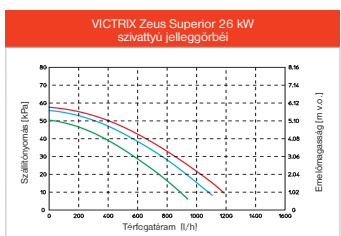
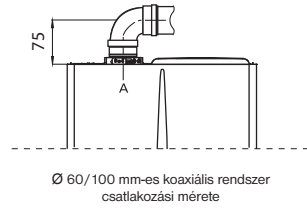
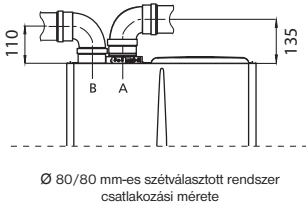
VICTRIX Zeus Superior kW



Victrix Zeus Superior csatlakozási méretek

Gáz	Fűtőkör	HMV kör
G	R M	RC AC AF
1/2"	3/4" 3/4"	1/2" 1/2" 1/2"

- Jelmagyarázat**
- V Elektromos csatlakozás
 - G Gázcsatlakozás
 - R Fűtési visszatérő ág
 - M Fűtési előremenő ág
 - RC HMV cirkulációs ág (opcionális)
 - AC Használati melegvíz kimenet
 - AF Használati hidegvíz bemenet
 - SC Kondenzvíz elvezetés (minimális belső átmérő 13mm)
 - A Légbeszívás / égéstermék elvezetés
 - B Légbeszívás



- Jelmagyarázat:**
- szivattyú maximális sebességen, by-pass szelep zárva;
 - szivattyú közepes sebességen, by-pass szelep zárva;
 - szivattyú legkisebb sebességen, by-pass szelep zárva.

Műszaki jellemzők	Mértékegység	VICTRIX Zeus Superior 26 kW	VICTRIX Zeus Superior 32 kW
Rendelési kódja		3.019190	3.019191
CE tanúsítvány száma		51BT3666	51BT3666
Névleges hőterhelés HMV üzemmódban	kW	26,9	33,0
Névleges hőterhelés fűtési üzemmódban	kW	21,7	33,0
Minimális hőterhelés	kW	5,0	7,3
Névleges hőteljesítmény HMV üzemmódban	kW	25,8	32,0
Névleges hőteljesítmény fűtési üzemmódban	kW	21,0	32,0
Minimális hőteljesítmény	kW	4,7	6,9
Hatásfok névleges fűtési teljesítményen (80/60 °C)	%	96,7	96,9
Hatásfok a névleges fűtési teljesítmény 30%-án (80/60 °C)	%	101,1	101,9
Hatásfok névleges fűtési teljesítményen (40/30 °C)	%	106,5	107,3
Hatásfok a névleges fűtési teljesítmény 30%-án (40/30 °C)	%	106,5	107,3
Gázfogyasztás névleges fűtési teljesítményen*	m ³ /h	2,3*	3,49*
Súlyozott CO kibocsátás*	mg/kWh	20*	17*
Súlyozott NO _x kibocsátás*	mg/kWh	48*	52*
Beépített HMV tároló térfogata	liter	54	54
HMV teljesítmény az első 10 percben (ΔT=30 °C)	liter/perc	16,0	19,2
HMV teljesítmény folyamatos üzemben (ΔT=30 °C)	liter/perc	13,1	15,8
Maximális nyomás a HMV körben	bar	8	8
Minimális dinamikus nyomás a HMV körben	bar	0,3	0,3
Maximális nyomás a fűtőkörben	bar	3	3
Fűtési táglási tartály térfogata	liter	10	10
HMV táglási tartály térfogata	liter	2	2
Ventilátor szállítónyomása (legnagyobb/legkisebb)	Pa	140/33	220/52
Elektromos védettség	IP	X5D	X5D
Füstgáz elvezetés/levegő bevezetés mérete	mm	Ø 60/100	Ø 60/100
Készülék tömege (víz nélkül)	kg	76	82

*15°C hőmérsékleten és 1013 mbar környezeti nyomáson számított, G20 típusú földgáz fűtőértékét figyelembe véve

Minden Immergas készülék a vonatkozó EU előírásoknak és szabványoknak maradéktalanul megfelelően lett kifejlesztve és legyártva a maximális üzembiztonság érdekében. A kazán élettartama alatt a teljesítményt külső tényezők befolyásolják, például a víz keménysége, az égéshez szükséges levegő szennyezettsége, a rendszer vízkövesedés stb. A kiadványban szereplő műszaki adatok a helyi előírásoknak megfelelően szabályosan szerelt új termékekre vonatkoznak. Megjegyzés: Javasoljuk a rendszeres karbantartást!



Immergas Hungária Kft. 2310 Szigetszentmiklós, Rádió u. 1/B
 Tel. +36 24 525 800 - Fax +36 24 525 801
 Ügyfélszolgálat: +36 40 960 960
 www.immergas.hu

IMMERGAS
 IMMERGAS SPA - ITALY
 CERTIFIED COMPANY
 UNI EN ISO 9001:2000

Gézkészülékek és tartozékaik tervezésének, gyártásának és az értékesítés utáni szolgáltatásainak minősítésére.

Tekintettel a folyamatos fejlesztői tevékenységre, az Immergas fenntartja a jogot arra, hogy termékei műszaki jellemzőit előzetes bejelentés nélkül megváltoztathassa! Kod: P08022 (verziószám: 3.00) - 2013/01