

KONDENZÁCIÓS

 **IMMERGAS**



VICTRIX
SUPERIOR
TOP KW

Fali, kondenzációs kazánok



VICTRIX Superior TOP kW

A gazdaságos technológia

Az Immergas kiemelkedő figyelmet fordít a természet és a környezet védelmére, ezért fejleszti, korszerűsíti folyamatosan a termékpalettáját. Ennek a tudatos munkának az egyik eredményeként mutatja most be az új VICTRIX Superior TOP kW típusú kondenzációs fali kazánját, melynek alkalmazásával a hagyományos kazánokhoz képest akár 30%-os energia megtakarítást is elérhetünk.

A kondenzációs kazánok folyamatos fejlesztésének köszönhetően a VICTRIX Superior TOP kW kazán kiváló tulajdonságokkal rendelkezik, mind az előremutató technológiájában, mind a modern megjelenésében és a „superior” képességeiben.

KÖLTSÉGMEGTAKARÍTÁS A KONDENZÁCIÓS TECHNIKÁNAK KÖSZÖNHETŐEN

A VICTRIX Superior TOP kW kiforrott képességei több nagyon fontos előnyt biztosítanak:

- **Költségmegtakarítás:** a kondenzációs kazánok kiemelkedően jó hatásfokkal működő készülékek a hagyományos égésterrel rendelkező típusokhoz képest. A magasabb hatásfok alacsonyabb gázfogyasztást eredményez, amiből egyenes arányban következik a költségmegtakarítás.
- **Magasabb komfort:** a VICTRIX Superior TOP kW elektronikája képes a legtokéletesebben igazodni a fűtési rendszer pillanatnyi teljesítményigényéhez, ezzel garantálva a legmagasabb komfort- és kényelemérzetet az Ön lakásában a nap minden percében.
- **Alacsonyabb károsanyag-kibocsátás:** a speciális égési rendszernek köszönhetően jelentősen lecsökken a környezetet terhelő károsanyagok, a szénmonoxid (CO) és a nitrogénoxid (NO_x) kibocsátása. Ennek alapján az UNI EN 297-es európai Unió szabvány szerinti legjobb, 5-ös osztályba sorolták be ezt a kazánt is, mely a leggazdaságosabb kategóriát jelöli.



CSÚCSTECHNOLÓGIA ÉS OLASZ FORMATERVEZÉS

A VICTRIX Superior TOP kW készüléket egy elegáns kezelőfelület teszi különlegessé, mely egyben egyszerűen és magától értetődően teszi lehetővé a működtetést. A nagyméretű, háttérfénnyel ellátott kijelző mindig, jól áttekinthető információkat képes adni minden felhasználó számára.

AQUA CELERIS TECHNOLÓGIA

Az úgynevezett „Aqua Celeris” rendszer mini fűtővíztárolójának köszönhetően a készülék jóval gyorsabban képes használati melegvizet szolgáltatni, mint a hagyományos működésű átfolyós kombikazánok.

A VICTRIX Superior TOP 32 kW készülék nélkül tudja a beállított hőmérsékletű melegvizet előállítani jelentős költségmegtakarítás mellett.

MAGASABB KOMFORT

A magasabb melegvízkomfortot egy, az elektronika által vezérelt vízmennyiség szabályozó biztosítja, mely egy olyan egység, ami a használati melegvíz hőmérsékletét a bejövő hidegvíz hőmérsékletének ingadozásától függetlenül állandó értéken tartja.

A VICTRIX Superior TOP 32 kW a legjobb besorolással - 3 csillaggal - rendelkezik a melegvízkomfortjának minősítésében, melynek feltételeit az MSZ EN 13203-1 jelű szabvány rögzíti. A VICTRIX Superior TOP 32 kW X típusjelű csak fűtő változatához az opcionális gyári bekötőkészlettel külső, indirekt használati melegvíz tárolót csatlakoztathatunk 80, 105, 120, 200 és 300 literes kivitelben.



A LEGJOBB HŐFOKSZABÁLYOZÓ RENDSZER

AVICTRIX Superior TOP kW típusú kazánok a gyári előkészítésnek köszönhetően a legkorszerűbb szabályozó egységekkel együttműködve, mint a Super Amico és a külső hőmérséklet érzékelő, az otthon maximális komfortérzetét tudják biztosítani, miközben a leggazdaságosabb működést garantálják. A Super Amico távvezérlő a lakás belső hőmérsékletének programozott szabályozásán túl a napi használati melegvíz előállítását is képes az igényeknek megfelelően időzíteni.

A VICTRIX Superior TOP kW sorozat természetesen más helyiség-hőmérséklet szabályozókkal is működtethető, mint például az Amico^{V2} távvezérlő, heti programozású vezeték-, vagy vezeték nélküli-, illetve kézi állítású szobatermosztátok.

KÖRNYEZETBARÁT, FALI, KONDEZNÁCIÓS KAZÁNOK

Ajánlatunk egyértelmű: VICTRIX Superior TOP 32 kW kombi gázkészülék fűtésre és átfolyós rendszerű használati melegvíz előállításra, és VICTRIX Superior TOP 32 kW X csak fűtésre, külső, indirekt használati melegvíztároló csatlakoztatásának lehetőségével.





VICTRIX Superior TOP kW

Kondenzációs falikazánok tárolós rendszerű melegvíz készítéssel, zárt égésterű (ventilátoros) kivitelben

SZABÁLYOZÁSTECHNIKA FELSŐFOKON

A VICTRIX Superior TOP kW gázkészülékek nem csak az egyszerű szobatermosztátokkal képesek együttműködni, hanem az Immergas távezérlő rendszerével is, mellyel a szobából is kényelmesen be lehet állítani a kazán működési paramétereit és a segítségével egyszerűen leolvashatóak a pillanatnyi üzemállapotok és az esetleges hibakódok.

A teljes körű rendszer része az időjárásfüggő szabályozás is. Ennek köszönhetően az otthonunk fűtése mindig a lehető legjobb hatékonysággal képes a család komfortérzetét biztosítani, miközben csökken a gázfelhasználás, azaz csökkennek az üzemeltetési költségek.

További energiamegtakarítás érhető el a napkollektoros rendszerek alkalmazásával. Ehhez járul hozzá a vezérlés szolár funkciója, amely kezelni tudja, hogy nem csak hidegvizet, hanem akár egy napkollektoros rendszerből érkező előmelegített vizet is képes legyen a felhasználó által megkívánt hőmérsékletre melegíteni.

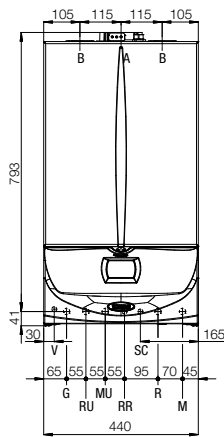
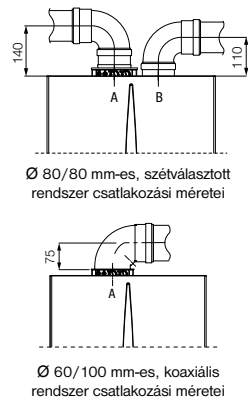
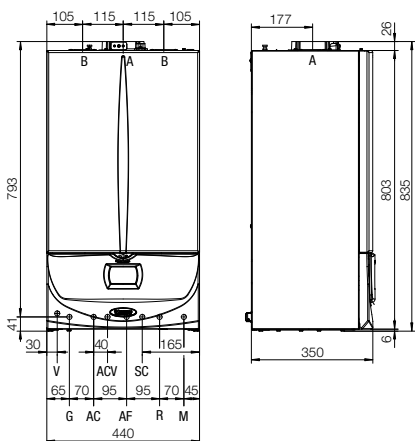


FŐBB JELLEMZŐK

- Széles modulációs tartomány (12% - 100%)
- Modern forma
- Nagyméretű, háttérvilágítású LCD kijelző
- A kondenzációs technikának köszönhetően magas hatásfok és alacsony környezetterhelés
- MSZ EN 13203-1 szerint 3 csillagos használati melegvíz komfort
- Rozsdamentes acél kondenzációs egység
- Immergas „Aqua Celeris” komfortnövelő rendszer
- Modulációs, alacsony energiateljesítményű keringtető szivattyú
- Szabályozható by-pass szelep
- Mikroprocesszoros vezérlés
- Elektronikus gyújtás és lángmoduláció
- Kaszkád rendszerbe is köthető
- Időjárásfüggő szabályozás tetszőleges jelleggörbe alapján és távszabályozási lehetőség

VICTRIX Superior TOP 32 kW

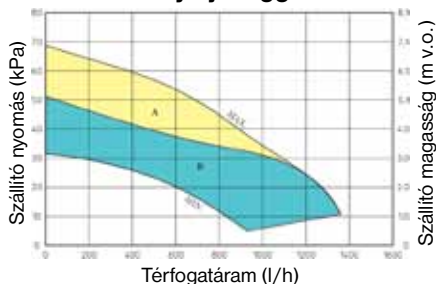
VICTRIX Superior TOP 32 kW X



Jelmagyarázat

- V Elektromos csatlakozás
- G Gázcsatlakozás
- AC Használati melegvíz kimenet
- AF Használati melegvíz bemenet
- RU HMV tároló visszatérő csatlakozás
- MU HMV tároló előremenő csatlakozás
- RR Hálózati hidegvíz csatlakozás
- SC Kondenzvíz elvezetés
- ACV Szolár szelep bemeneti csatlakozás
- R Fűtési visszatérő ág
- M Fűtési előremenő ág
- A Légbeszívás/égéstermék elvezetés
- B Légbeszívás

Szivattyú jelleggörbe



Jelmagyarázat

- szivattyú fordulatszáma zárt by-pass szelep esetén
- szivattyú fordulatszáma nyitott by-pass szelep esetén

Csatlakozó méretek

	Gáz	Fűtőkör		HMV kör	
		R	M	AC	AF
VICTRIX Superior TOP 32 kW	1/2"	3/4"	3/4"	1/2"	1/2"
VICTRIX Superior TOP 32 kW X	1/2"	3/4"	3/4"	1/2"	3/4"

Műszaki adatok	Mértékegység	VICTRIX Superior TOP 32 kW	VICTRIX Superior TOP 32 kW X
Rendelési kód	-	3.022899	3.022900
Névleges hőterhelés	kW	32,6	32,6
Minimális hőterhelés	kW	4,2	4,2
Névleges hőteljesítmény	kW	32	32
Minimális hőteljesítmény	kW	4	4
Hatásfok névleges fűtési teljesítményen (80/60 °C)	%	98,1	98,1
Hatásfok minimum fűtési teljesítményen (80/60 °C)	%	94,3	94,3
Hatásfok névleges fűtési teljesítményen (40/30 °C)	%	107,7	107,7
Hatásfok minimum fűtési teljesítményen (40/30 °C)	%	105,9	105,9
Gázfogyasztás névleges fűtési teljesítményen földgáz esetén	m³/h	3,45	3,45
Súlyozott CO kibocsátás földgáz üzem esetén	mg/kWh	29	29
Súlyozott NO _x kibocsátás földgáz üzem esetén	mg/kWh	13	13
HMV teljesítmény folyamatos üzemben (ΔT=30 °C)	liter/perc	16,1	15,3
Maximális nyomás a HMV körben	bar	10	10
Minimális dinamikus nyomás a HMV körben	bar	0,3	0,3
Maximális nyomás a fűtőkörben	bar	3	3
Fűtési táglási tartály térfogata	liter	5,8	5,8
Elektromos védettség	IP	X5D	X5D
Füstgáz elvezetés/levegő bevezetés mérete	mm	60/100	60/100
Készülék tömege (víz nélkül)	kg	45,9	42,5

Minden Immergas készülék a vonatkozó EU előírásoknak és szabványoknak maradéktalanul megfelelően lett kifejlesztve és legyártva a maximális üzembiztonság érdekében. A kazán élettartama alatt a teljesítményt külső tényezők befolyásolják, például a víz keménysége, az égéshez szükséges levegő szennyezettsége, a rendszer vízkövesedése stb. A kiadványban szereplő műszaki adatok a helyi előírásoknak megfelelően szabályosan szerelt új termékekre vonatkoznak. Megjegyzés: Javasoljuk a rendszeres karbantartást!



Immergas Hungária Kft. 2310 Szigetszentmiklós, Rádió u. 1/B
 Tel. +36 24 525 800 - Fax +36 24 525 801
 Ügyfélszolgálat: +36 40 960 960
 www.immergas.hu



Gázkészülékek és tartozékaik tervezésének, gyártásának és az értékesítés utáni szolgáltatásainak minősítésére.