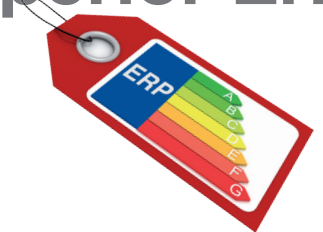


KONDENZÁCIÓS

 **IMMERGAS**



VICTRIX Superior ErP



Kondenzációs falikazánok
átfolyós vagy indirekt tárolós
melegvíz készítéssel



AZ ERP ELŐÍRÁSOK ÉS A ENERGIAHATÉKONYSÁGI CÍMKE

TEGYÜNK EGYÜTT A KÖRNYEZETÜNKÉRT

Az Európai Unió 2009/125/EK jelölésű, az energiával kapcsolatos termékek környezettudatos tervezését előíró ErP direktívája újragondolta többek között a gázkészülékek tervezési elveit és felállított egy, az adott termék hatékonyságára és károsanyag kibocsátására vonatkozó megszigorított követelmény rendszert.

A 2015-ben életbe lépő új szabályokkal most valóban elérhető közelségbe kerül az Európai Unió saját célkitűzése, a “20-20-20 2020” program:

- 20%-kal **alacsonyabb** energiafogyasztás;
- 20%-kal **alacsonyabb** szén-dioxid kibocsátás;
- 20%-ra **növekvő** megújuló energiaforrás részarány elérése.



A fenti célok elérése érdekében a gázkészülék gyártóknak két határidőt is kitűzött az EU:

2015. augusztus 1. után a legyártott gázkészülékekbe csak energiahatékony szivattyúk építhetők be.

2015. szeptember 25. után a gyártók kötelező jelleggel már csak az ErP rendeletnek megfelelő műszaki színvonalú gázkészülékeket helyezhetnek forgalomba úgy, hogy azokat a végrehajtási rendeleteknek megfelelően már energiacímkevel kell kötelező jelleggel ellátni (ELD rendeletek).

Az EU rendelete alapján a már piacra helyezett kifutó termékek - azaz mindazon gázkészülékek, melyeket az Immergas számlával forgalomba hozott 2015. szeptember 25-ig - a kereskedelmi forgalomban eladhatóak, felszerelhetőek és beüzemelhetőek időkorlát nélkül*, mivel az ErP és az ELD rendeleteknek visszamenőleges hatályuk nincs.

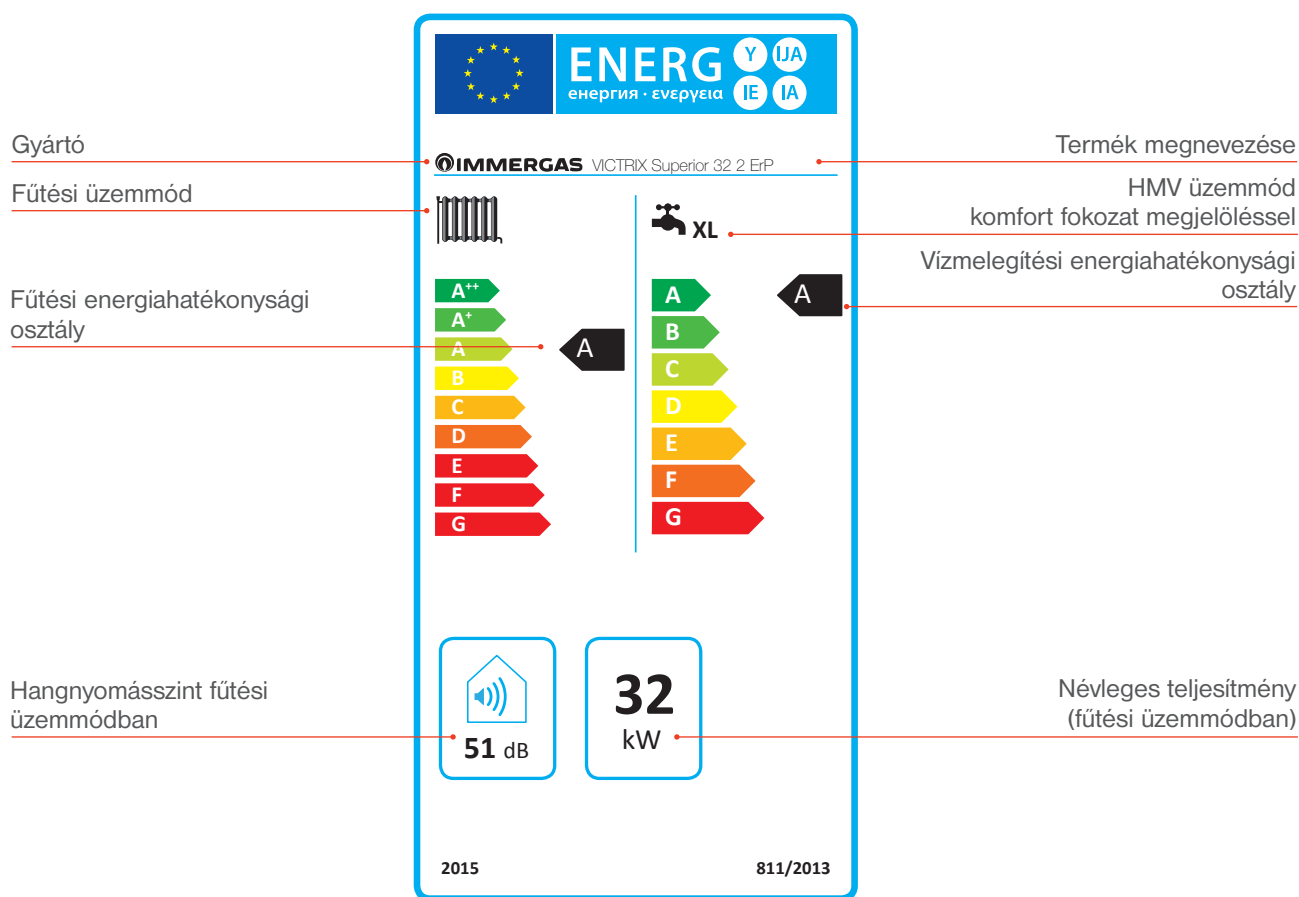
** Az ezzel kapcsolatosan Magyarországon érvénybe lépő rendelet(ek) betartása, mely(ek) ettől eltérő szabályozást léptet(nek) érvénybe, kötelező!*





AZ ENERGIACÍMKE (AZ EURÓPAI UNIÓ ELD RENDELETE)

A 2010/30/EK direktíva az energiával kapcsolatos termékek energia- és egyéb erőforrás-fogyasztásának címkézéssel és előírt termékismertetővel történő megadásáról rendelkezik. Kötelezte a készülék gyártókat, hogy a vásárlók minél hatékonyabb tájékoztatása érdekében termékeiken, a termékbemutató marketing és műszaki dokumentumokban tüntessék fel a főbb műszaki paramétereiket: gázkészülékek esetében ezek az energiahatékonysági osztályok, a teljesítmény adatok és a hangnyomásszint, mely adatokat az energiacímke egységes formában tartalmaz.



A VICTRIX Superior 32 Erp típusú gázkészülék fenti címkéje azt jelzi, hogy ez a termék képes fűteni és használati melegvizet előállítani. Az energiaosztályba történő besorolás nemcsak a berendezés hőteljesítményét, hanem annak villamos teljesítményigényét is figyelembe veszi. A fűtési üzemmód hatékonyságát és besorolását az úgynevezett szezonális hatásfok alapján állapítják meg. A korábbi hatásfok meghatározás a gáz alsó fűtőértékéhez képest névleges teljesítményen történt, így az elérhető hatásfokok maximálisan 111% lehetett. Az új meghatározás a gáz felső fűtőértékéhez képest történik és figyelembe veszi, hogy a kazán csak kevés ideig működik a névleges teljesítményen. Így az elérhető hatásfok elvi maximuma 97%. A használati melegvíz funkciót jelölő szimbólum után található betűjel a kazán által folyamatos üzemben előállított használati melegvíz mennyiségére utal.

AZ IMMERGAS TELJES MEGGYŐZŐDÉSSSEL TÁMOGATJA AZ ÚJ RENDELETEKBEN FOGLALT IRÁNYELVEKET ANNAK TUDATÁBAN, HOGY A NÖVEKVŐ PIACI ELVÁRÁSOK KÉPESEK IGAZÁN ELŐMOZDÍTANI A TECHNOLOGIAI FEJLŐDÉST ÚGY, HOGY A LEHETŐ LEGJOBB HATÁSFOK ELÉRÉSÉVEL A KÖRNYEZETÜNKET IS JOBBAN TUDJUK KÍMÉLNI.



VICTRIX Superior ErP

A gazdaságos technológia

A VICTRIX Superior ErP kazánok nagy tudású elektronikával felszerelt, kiváló minőségű kondenzációs kazántesttel ellátott gázkészülékek. Valamennyi műszaki paraméterük teljesíti a legszigorúbb érvényben lévő hazai és Európai Unió előírásokat. A fűtés biztosítása mellett, a melegvízellátásról is gondoskodnak átfolyós vagy indirekt tárolós rendszerű kombi üzemben.

VICTRIX Superior ErP sorozatban megtalálható a 32 kW-os fűtő és a 32 kW-os átfolyós melegvíz előállítását biztosító kombi változat is, így nagyobb hőigényű lakások illetve családiházak kifűtésére is alkalmas. Igény szerint a fűtő változat többkazános, kaszkád rendszerbe is köthető, így 32-256 kW-os hőigények lefedésére is képessé tehető.

Burkolata alatt megtalálható minden olyan alapvető szerelvény, mely egy optimális fűtéshez szükséges, mindemellett kompakt méretének köszönhetően kis helyigény jellemzi. Zárt égésterű kialakításának köszönhetően üzemeltetése teljesen biztonságos, hiszen a helyiség levegőjétől függetlenül üzemel. Erősségük a megbízható és kiváló minőségű rozsdamentes acélból készült kondenzációs kazántest és az alacsony energiaigényű keringető szivattyú.

Kezelése rendkívül felhasználóbarát. Nagyméretű kijelzőjén egyértelműen követhető valamennyi beállított paraméter és üzemállapot. Az Immergas kiemelkedő figyelmet fordít a természet és a környezet védelmére, ezért fejleszti, korszerűsíti folyamatosan a termékpalalettáját. Ennek a tudatos munkának az egyik eredményeként mutatja most be az új VICTRIX Superior ErP típusú kondenzációs fali kazánjait, melynek alkalmazásával a hagyományos kazánokhoz képest akár 30%-os energia megtakarítást is elérhetünk.





AQUA CELERIS TECHNOLÓGIA

Az úgynevezett „Aqua Celeris” rendszer mini fűtővíztárolójának köszönhetően a készülék jóval gyorsabban képes használati melegvizet szolgáltatni, mint a hagyományos működésű átfolyós kombi kazánok.

A VICTRIX Superior 32 ErP kombi változat késlekedés nélkül tudja a beállított hőmérsékletű melegvizet előállítani jelentős költségmegtakarítás mellett.

MAGASABB KOMFORT

Az átfolyós kombi változatnál a magasabb melegvízkomfortot egy, az elektronika által vezérelt vízmennyiség szabályozó biztosítja, mely egy olyan egység, ami a használati melegvíz hőmérsékletét a bejövő hidegvíz hőmérsékletének ingadozásától függetlenül állandó értéken tartja.

A VICTRIX Superior 32 X ErP típusjelű csak fűtő változatához az opcionális gyári bekötőkészlettel külső, indirekt használati melegvíz tárolót csatlakoztathatunk 80, 105, 120, 200 és 300 literes kivitelben.





A ROZSDAMENTES ACÉL MINŐSÉGE

A rozsdamentes acélból készült kondenzációs modul tartós és megbízható üzem, valamint magasfokú ellenállást biztosít az égéstermék visszahűtése során keletkező kondenzátummal szemben.

EGYSZERŰ KEZELHETŐSÉG

A kazán egy magasan felelt, könnyen használható felhasználói felülettel rendelkezik. A nagyméretű, informatív LCD kijelző és az állítógombok lehetővé teszik a gyors és egyszerű hőmérséklet szabályozást.

KÖRNYEZETBARÁT GÁZKÉSZÜLÉK

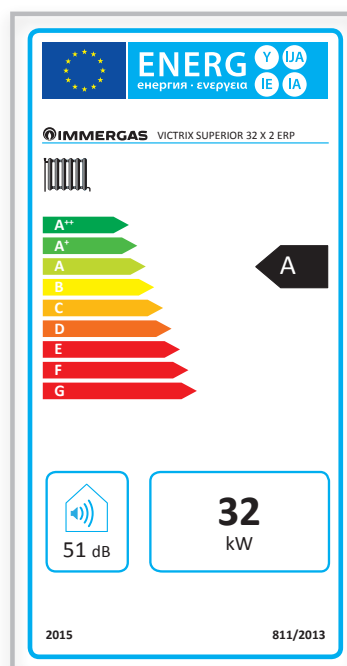
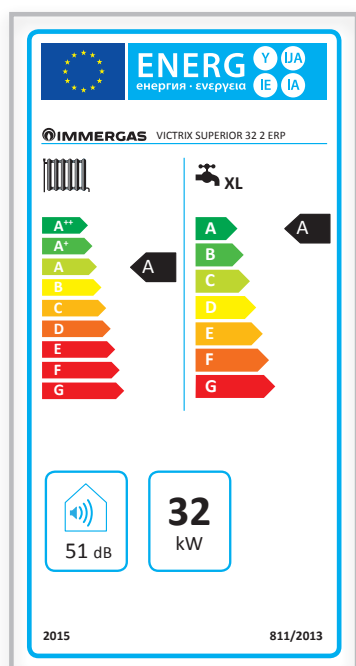
A csökkentett szén-monoxid (CO) és nitrogén-oxid (NOx) kibocsátás eredményeként a VICTRIX Superior ErP kazánok a vonatkozó Európai szabványok (UNI EN 297 és UNI EN 483) alapján a legkörnyezetkímélőbb technikát jelölő 5. osztályba sorolhatók.

“A” OSZTÁLYÚ KERINGETŐ SZIVATTYÚ

Az alacsony fogyasztású szivattyú jelentős energiamegtakarítást tesz lehetővé a hagyományos keringető szivattyúkhöz képest és automatikusan tud igazodni a fűtési rendszer változó térfogatáramaihoz, például ha termosztatikus radiátorszelepeket használunk.

TERMÉKINFORMÁCIÓ (a 811/2013 rendelet értelmében)

Összhangban az ELD irányelvel az energiahatékonysági címke lehetővé teszi a felhasználók számára, hogy értékelni tudják a termékeket. A címkek megtalálhatóak az adott gázkészülék csomagolásában és az Immergas.hu internetes oldalon is.





VICTRIX Superior 32 és 32 X ErP

Kondenzációs falikazánok átfolyós vagy indirekt tárolós melegvíz készíttéssel

A VICTRIX Superior gázkészülékek nem csak az egyszerű szobatermosztátokkal képesek együttműködni, hanem az Immergas távvezérlő rendszerével is, mellyel a szobából is kényelmesen be lehet állítani a kazán működési paramétereit és a segítségével egyszerűen leolvashatók a pillanatnyi üzemállapotok és az esetleges hibakódok. A teljes körű rendszer része az időjárásfüggő szabályozás is. Ennek köszönhetően az otthonunk fűtése mindig a lehető legjobb hatékonysággal képes a család komfortérzetét biztosítani, miközben csökken a gázfelhasználás, azaz csökkennek az üzemeltetési költségek.

A kazán vezérlése képes arra, hogy a fűtési költségek csökkentése érdekében akár hőszivattyúval is együtt tudjon működni. Megfelelő körülmények esetén, ha a hőszivattyú gazdaságosabban képes a fűtési hőigény kiszolgálására, a gázkészülék automatikusan kikapcsol.

További energiamegtakarítás érhető el a használati melegvíz előállítás esetén napkollektoros rendszerek alkalmazásával. Ehhez járul hozzá a vezérlés szolár funkciója, amely kezelni tudja a gázkészülék használati melegvíz előállításnak késleltetését. Ennek köszönhetően a napkollektoros rendszerből érkező előmelegített vizet kell csak szükség esetén a felhasználó által megkívánt hőmérsékletre melegíteni.

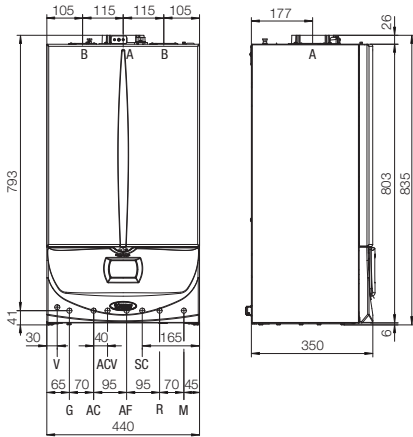


FŐBB JELLEMZŐK

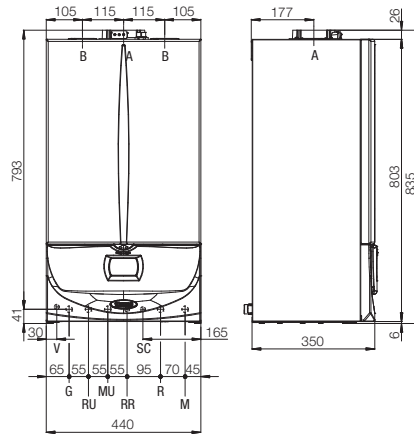
- Környezetbarát - alacsony CO és NO_x kibocsátás (5. osztály)
- Rozsdamentes acél kondenzációs hőcserélő
- Széles teljesítmény-modulációs tartomány
- Szabályozható és elzárható by-pass szelep
- Egyszerű kezelhetőség, nagyméretű LCD kijelző
- Immergas „Aqua Celeris” komfortnövelő rendszer
- Alacsony energiafelhasználású modulációs keringető szivattyú
- Kaszkád rendszerbe is köthető (VICTRIX Superior 32 X ErP)
- Időjárásfüggő szabályozás tetszőleges jelleggörbe alapján és távszabályozási lehetőség



VICTRIX Superior 32 ErP



VICTRIX Superior 32 X ErP



Jelmagyarázat

V	Elektromos csatlakozás
G	Gázcsatlakozás
AC	Használati melegvíz kimenet
AF	Használati hidegvíz bemenet
ACV	Szólár előtétartály HMV bemenet (opcionális)
RU	HMV tároló visszatérő csatlakozás
MU	HMV tároló előremenő csatlakozás
RR	Hálózati hidegvíz csatlakozás
SC	Kondenzvíz elvezetés
R	Fűtési visszatérő ág
M	Fűtési előremenő ág
A	Légbeszívás / égéstermék elvezetés
B	Légbeszívás

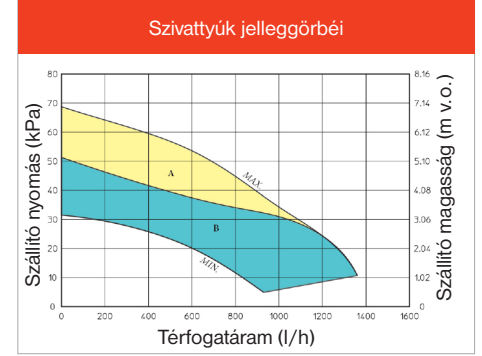
VICTRIX EXA 28 ErP Csatlakozási méretek

Gáz	HMV kör		Fűtőkör	
G	AC	AF	R	M
1/2"	1/2"	1/2"	3/4"	3/4"

VICTRIX EXA 24 X ErP Csatlakozási méretek

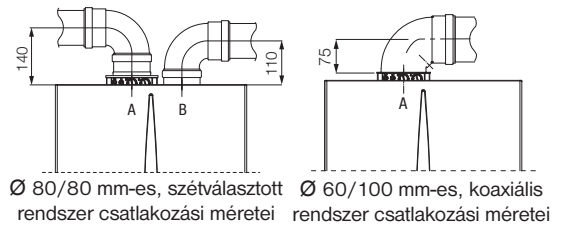
Gáz	HMV kör		Fűtőkör	
G	RR	MU-RU**	R	M
1/2"	1/2"	3/4"	3/4"	3/4"

**kizárólag HMV tároló csatlakoztatása esetén



Jelmagyarázat

- szivattyú fordulatszáma zárt by-pass szelep esetén
- szivattyú fordulatszáma nyitott by-pass szelep esetén



Műszaki adatok	Mértékegység	VICTRIX Superior 32 ErP	VICTRIX Superior 32 X ErP
Rendelési kód		3.025505	3.025506
CE tanúsítvány száma		51CQ4544	51CQ4544
Névleges hőterhelés fűtési üzemmódban	kW	32,6	32,6
Névleges hőterhelés HMV üzemmódban	kW	32,6	-
Minimális hőterhelés	kW	4,2	4,2
Névleges hőteljesítmény fűtési üzemmódban	kW	32,0	32,0
Névleges hőteljesítmény HMV üzemmódban	kW	32,0	-
Minimális hőteljesítmény	kW	4,0	4,0
Szezonális hatásfok	%	91	91
Hatásfok max./min. fűtési teljesítményen (50/30 °C) *	%	106,5 / 105,3	106,5 / 105,3
Hatásfok max./min. fűtési teljesítményen (80/60 °C) *	%	98,1 / 94,3	98,1 / 94,3
Súlyozott CO kibocsátás	mg/kWh	12	12
Súlyozott NO _x kibocsátás	mg/kWh	30	30
HMV teljesítmény folyamatos üzemben (ΔT=30 °C)	l/perc	16,1	-
Megengedett legnagyobb nyomás a HMV körben	bar	10	10**
Választható fűtővíz hőmérsékleti tartomány	°C	20 - 85	20 - 85
Választható HMV hőmérsékleti tartomány	°C	30 - 60	30 - 60**
Megengedett legnagyobb nyomás a fűtési körben	bar	3	3
Fűtési táglási tartály térfogata	liter	5,8	5,8
Ventilátor szállítómagassága (legnagyobb/legkisebb)	Pa	252 / 74	252 / 74
Elektromos védettség	IP	IPX5D	IPX5D
Készülék tömege (víz nélkül)	kg	45,9	42,5
Égéstermék elvezetés/levegő bevezetés mérete	mm	60/100	60/100

*Alsó fűtőértékre vetített értékek

**Indirekt tároló csatlakoztatása esetén

Minden Immergas készülék a vonatkozó EU előírásoknak és szabványoknak maradéktalanul megfelelően lett kifejlesztve és legyártva a maximális üzembiztonság érdekében. A kazán élettartama alatt a teljesítményt külső tényezők befolyásolják, például a víz keménysége, az égéshez szükséges levegő szennyezettsége, a rendszer vízkövesedése stb. A kiadványban szereplő műszaki adatok a helyi előírásoknak megfelelően szabályosan szerelt új termékekre vonatkoznak. Megjegyzés: Javasoljuk a rendszeres karbantartást!



Immergas Hungária Kft. 2310 Szigetszentmiklós, Rádió u. 1/B
 Tel. +36 24 525 800 - Fax +36 24 525 801
 Ügyfélszolgálat: +36 80 990 960
 www.immergas.hu

Gézkészülékek és tartozékaik tervezésének, gyártásának és az értékesítés utáni szolgáltatásainak minősítésére.