



Használati útmutató
figyelmeztetések 

VICTRIX PRO

35 - 55 1 I

1.036117TA



Kedves Vásárlónk!

Gratulálunk, hogy egy csúcsmínőségű Immergas terméket választott, amely hosszú ideig fogja az Ön kényelmét és biztonságát szolgálni. Ön az Immergas ügyfeleként mindenkor számíthat Szervizhálózatunk szolgálataira, amelynek létrehozásával az volt a célunk, hogy az Ön készülékének hatékony működését hosszán biztosítsuk. Olvassa el figyelmesen a következő oldalakat: hasznos tanácsokkal szolgálnak a termék megfelelő használatával kapcsolatban. Ha megfogadja ezen tanácsokat, az Ön Immergas készüléke hosszú ideig működik majd az ön meglepedésére.

A vásárlást követően kérjük, vegye fel a kapcsolatot az országos szervizhálózatunk egyik tagjával a szakszerű üzembe helyezés érdekében. Szakemberünk ellenőrzi, hogy a kazán megfelelően működik-e, elvégzi a szükséges beállításokat, és megismerteti önnel a készülék üzemeltetését.

Amennyiben javítási munkálatok vagy időszakos karbantartási munkálatok elvégzésére van szükség, forduljon az Immergas Szervizszolgálatához: a szakszerviz rendelkezik eredeti cserealkatrészekkel, és a gyártó által folyamatosan naprakész információval bővített szakértelemmel.

Általános figyelmeztetések

Valamennyi Immergas terméket megfelelő csomagolás véd a szállítás során.

A terméket tárolja száraz, az időjárás viszontagságaitól védett területen.

A használati útmutató a termék szerves és alapvetően fontos részét képezi. Tulajdonosváltás esetén mellékelje az útmutatót az új tulajdonosnak.

Tanulmányozza és gondosan őrizze meg, mert a figyelmeztetések fontos információt tartalmaznak a beszerelésről, a használatról és a karbantartásról.

A jelen útmutató az Immergas kazánok beszerelésével kapcsolatos műszaki adatokat és információkat tartalmaz. A kazánok beszerelésével kapcsolatos egyéb kérdésekben (például: a munkaterület biztonsága, környezetvédelem, baleset megelőzés) kövesse a vonatkozó előírásokat és a jó munkavégzési gyakorlat szabályait.

A jelenleg hatályos jogszabályozások értelmében a rendszerek tervezéséhez szakembert kell felkérni, és a tervezés során figyelembe kell venni a törvényileg megadott méreteket. A beszerelési és karbantartási műveleteket végeztesse engedéllyel rendelkező szakemberrel a törvényi és gyártói előírásoknak megfelelően. Szakembernek minősül az a személy, aki rendelkezik a tárgykörben a törvény által előírt ismeretekkel.

Az Immergas készülékeinek és/vagy az egyes alkatrészek, tartozékok, készletek, és berendezések beszerelése során előre nem látható személyei vagy vagyoni vonatkozású problémák léphetnek fel. A megfelelő beszerelés érdekében olvassa el figyelmesen a termékhez mellékelt útmutatót.

A gázkazán karbantartási műveleteit végeztesse az Immergas szakembereivel; az Immergas Szervizhálózata biztosítékot jelent a szakértelemre.

A kazánt használja rendeltetési céljának megfelelően. Minden más használat nem rendeltetésszerűnek, és mint ilyen potenciálisan veszélyesnek minősül.

A beszerelés, üzemeltetés vagy használat során a törvényi és műszaki előírások vagy a jelen használati utasítások (a gyártó vagy a viszonteladó mellékelt) be nem tartásából eredő hibákért és az abból származó károkért a gyártó semmilyen körülmények között nem vonható felelősségre, valamint a fentiek a jótállás megszűnését vonják maguk után.

A gázkazán beszerelésével kapcsolatos törvényi szabályozásokról bővebb információért kérjük, látogasson el honlapunkra: www.immergas.com

CE MEGFELELŐSÉGI NYILATKOZAT

A 2009/142/EK Gázkészülékekre vonatkozó irányelv, az EMC 2004/108 EK az Elektromágneses összeférhetőségre vonatkozó irányelv, a 92/42/EK a folyékony vagy gáznemű tüzelőanyaggal működő új melegvíz kazánok hatásfok-követelményeinek irányelve és a 2006/95/EK Alacsony feszültségű berendezések irányelve értelmében.

A gyártó: Immergas S.p.A. v. Cisa Ligure n° 95 42041 Brescello (RE)

Mauro Guareschi

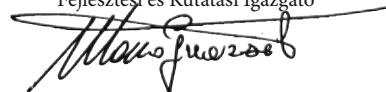
Fejlesztési és Kutatási Igazgató

KIJELENTI, HOGY: az alábbi Immergas gázkazánok:

Victrix Pro 35 - 55 I I

megfelelnek a fenti európai uniós irányelvek előírásainak

Aláírás:



Az Immergas S.p.A. nem vállal felelősséget a nyomtatási, tipográfiai hibákért. Az Immergas fenntartja magának a jogot arra, hogy termékeinek és szolgáltatásainak műszaki vagy kereskedelmi tartalmát előzetes bejelentés nélkül megváltoztassa!

TARTALOM

KIVITELEZŐKNEK	old.	FELHASZNÁLÓKNAK	old.	SZERVIZESEKNEK	old.
1 Kazán beszerelése.....	5	2 Kezelési és karbantartási útmutató.....	21	3 A kazán üzembe helyezése	
1.1 Beszerelésre vonatkozó figyelmeztetések.....	5	2.1 Tisztítás és karbantartás.....	21	(kezdeti ellenőrzés).....	27
1.2 A készülékek elhelyezése.....	5	2.2 A telepítés helyének levegőellátása és szellőztetése.....	21	3.1 Hidraulikai séma.....	27
1.3 A telepítés helyének levegőellátása és szellőztetése.....	5	2.3 Általános figyelmeztetések.....	21	3.2 Elektromos kapcsolási rajz.....	28
1.4 Kültéri felszerelés.....	6	2.4 Kezelőfelület.....	22	3.3 Esetleges hibajelenségek és azok kiváltó okai.....	29
1.5 Fagyvédelem.....	6	2.5 A kazán használata.....	22	3.4 Kazán vezérlőpanelének programozása.....	29
1.6 Főbb méretek.....	7	2.6 Hibajelenségek.....	24	3.5 A kazán átállítása más fajta gázzal való működésre.....	31
1.7 Gázcsatlakozás (II _{2H3B/F} kategóriájú berendezés).....	7	2.7 Infó menü.....	26	3.6 A kazán másfajta gázzal való üzemelésre való átállítását követően elvégzendő ellenőrzések.....	31
1.8 Hidraulikus rendszer csatlakoztatása.....	7	2.8 A kazán kikapcsolása.....	26	3.7 Hőteljesítmény ellenőrzése.....	31
1.9 Elektromos csatlakoztatás.....	8	2.9 A fűtési rendszer nyomásának helyreállítása.....	26	3.8 A gáz-levegő arány beállítása.....	31
1.10 Hőmérséklet szabályozó vezérlő elemek (opcionális).....	9	2.10 A rendszer leürítése.....	26	3.9 Fűtési teljesítmény szabályozása.....	31
1.11 Külső hőmérséklet-érzékelő (opcionális).....	9	2.11 Fagyvédelem.....	26	3.10 Teljesítmény szabályozása használati melegvíz üzemmódban (kizárólag az opcionális külső hőtárolóval együtt).....	31
1.12 Immerszág égéstermék-elvezető rendszerek.....	10	2.12 A kazán burkolatának tisztítása.....	26	3.11 „Kéményseprő” funkció.....	31
1.13 Egyűthathatók és egyenértékű hosszúságok táblázata.....	11	2.13 Használatból való végleges kivonás.....	26	3.12 Keringtető szivattyú és a váltószelep letapadás elleni védelme funkciók (opcionális).....	32
1.14 A vízszintes koncentrikus égéstermék elvezetés telepítése.....	12			3.13 Fűtési rendszer fagyvédelme.....	32
1.15 A függőleges koncentrikus égéstermék elvezetés telepítése.....	13			3.14 Elektródák párosodásának megelőzését szolgáló funkció.....	32
1.16 ø 80 mm-es függőleges végelemek telepítése.....	14			3.15 A készülék éves ellenőrzése és karbantartása.....	32
1.17 ø 80 mm-es vízszintes végelemek telepítése.....	15			3.16 A burkolat leszerelése.....	33
1.18 Kémények vagy szerelő aknák bélelése.....	16			3.17 Változó hőteljesítmény.....	35
1.19 Égéstermék kivezetés kaszkád rendszerben beszerelt kazánokkal.....	16			3.18 Tüzeléstechnikai adatok.....	36
1.20 A rendszer feltöltése.....	16			3.19 Műszaki adatok.....	37
1.21 Kondenzvíz szifon feltöltése.....	16			3.20 Műszaki címke jelmagyarázata.....	38
1.22 A gázrendszer üzembe helyezése.....	16				
1.23 A kazán üzembe helyezése (begyűjtása).....	16				
1.24 Keringtető szivattyú.....	17				
1.25 Rendelhető készletek.....	17				
1.26 A kazán részei.....	18				
1.27 Hidraulikai séma opcionális tartozékokkal.....	19				
1.28 Példa egykazános rendszer felszerelésére.....	20				

1 KAZÁN BESZERELÉSE

1.1 BESZERELÉSRE VONATKOZÓ FIGYELMEZTETÉSEK.

Az Immergas gázkazánjainak beszerelését bízva szakemberre.

A Victrix Pro 35 1I kaszkád rendszerben (2 vagy több) és a Victrix Pro 55 1 I egykazános vagy kaszkád rendszerben beszerelt kazánok üzemeltethetők mind kültéren mind megfelelő tulajdonsággal rendelkező helyiségbe (kazánház) beépítve.

A beszerelés meg kell, hogy feleljen minden érvényben levő törvényi előírásnak és szabványnak. Kizárólag egykazános rendszerben telepítve elhelyezhetők a Victrix Pro 35 1 I kazánok háztartási felhasználású környezetben is a vonatkozó beszerelési szabványoknak megfelelően.

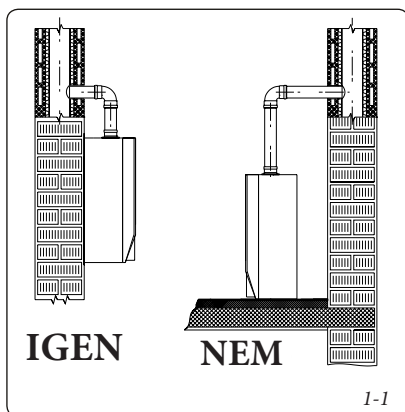
Az Immergas készülékek és tartozékok telepítéséhez válasszon olyan helyet, amely megfelelő műszaki és strukturális jellemzőkkel rendelkezik, valamint lehetővé teszi az alábbi műveletek könnyű, hatékony és biztonságos elvégzését:

- a hatályos jogszabályok és szabványok előírásainak megfelelő beszerelés;
- programozott, időszakos, rendszeres és rendkívüli karbantartási munkálatok elvégzése;
- a készülékek eltávolítása (egészen kültérig egy a készülék és alkatrészeinek felrakodására és elszállítására kijelölt helyig) valamint egy egyenértékű berendezéssel és/vagy alkatrészszel történő kicserélése.

Figyelem: ezek a kazánok lakóterek vagy hasonló egységek fűtésére használhatók; a légköri nyomáson forráspont alatti vízmelegítésre szolgálnak; tehát a készülékeket a teljesítményüknek és méretüknek megfelelő fűtési rendszerbe kell csatlakoztatni.

A beszerelés megkezdése előtt ellenőrizze, hogy a készülék teljesen ép-e. Amennyiben kétségei támadnak, forduljon haladéktalanul az eladóhoz. A csomagolóanyagok (kapcsok, szögek, műanyag tasakok, hungarocell, stb.) potenciális veszélyforrást jelentenek, ezért tartsa gyermekektől távol. A készülék közelében ne tároljon gyúlékony anyagokat (papír, rongyok, műanyag, polisztirol, stb.).

Meghibásodások, üzemzavarok vagy nem megfelelő működés esetén kapcsolja ki a készüléket, és forduljon szakemberhez (pl. az Immergas Szervizhálózat szakembereihez, akik rendelkeznek a szükséges szakértelemmel és eredeti cserealkatrészekkel).



A készüléket ne próbálja meg megjavítani. A fentiek figyelmen kívül hagyása egyéni felelősséget és a jótállás megszűnését vonja maga után.

- A beszerelés szabályai: ezeket a berendezéseket nem padlóra vagy egyéb lábazatra történő (1-1 ábra) telepítésre, hanem fali beszerelésre tervezték. A fal ahová a kazánt fel kívánja szerelni, legyen sík, kiugróktól és beugróktól mentes, hogy könnyű hozzáférést biztosítson a hátsó falhoz. A falra történő felszerelésnek biztonságosan és stabilan kell tartania a készüléket. *A csomagban található tipliket (amennyiben a csomag tartalmaz rögzítő kengyeleket vagy sablonokat) kizárólag a kazán fali elhelyezéséhez használja.* A fenti eszközök csak akkor biztosítják a kellő rögzítést, ha tömör vagy féltömör téglából rakott falra megfelelően (szakszerűen) helyezi fel őket. Üreges téglából vagy falazó elemből készült fal vagy korlátozott teherbírású válaszfal, illetve a fentiekől eltérő falszerkezet esetén előzetesen ellenőrizze a tartószerkezet statikai terhelhetőségét. A kazánok telepítése során ügyeljen arra, hogy a készüléket ne tegye ki ütközések vagy önkényes módosítások veszélyének.

MEGJEGYZÉS: A csomagolásban található tiplikhez való hatlapfejú csavarokat kizárólag a kengyelek rögzítéséhez használja.

1.2 A KÉSZÜLÉKEK ELHELYEZÉSE.

A kazánok a következő helyeken szerelhetők be:

- kültéren;
- a kazán által kiszolgált épület melletti fedetlen térben található helyiségekben, amennyiben ezen helyiségek szerkezetileg elkülönülnek egymástól, és nincsenek közös falaik, vagy a kiszolgált lapos-tetős épület tetején (ebben az esetben sem lehet a két helyiségnek közös fala);
- egyéb rendeltetésű épületekben, vagy a kazán által kiszolgált épületben található helyiségben.

Ezen helyiségek kizárólag a fűtési rendszerek elhelyezésére szolgálhatnak, valamint meg kell, hogy feleljenek a hatályos jogszabályok által előírt jellemzőknek.

Megjegyzés: kizárólag egykazános rendszerű beszerelés esetében a Victrix Pro 35 1 I készülék elhelyezhető háztartási környezetben is a hatályos törvényi előírásoknak megfelelően.

Figyelem: a 0,8-nál nagyobb sűrűségű PB gázzal üzemeltetett kazánok kizárólag a földfelszín felett található helyiségekbe szerelhetők be, amelyekbe kizárólag a földfelszín felett található helyiségek nyílnak. Mindkét esetben a járófelületen nem lehetnek olyan gödrök vagy mélyedések, amelyekben veszélyes gázfelhalmozódások jöhetnek létre.

A telepítés helyének magassága.

Egykazános rendszer beszerelése: a helyiségnek legalább 2 m magasnak kell lennie.

Több kazán kaszkád rendszerű telepítése esetén (2 ÷ 5 Victrix Pro 1I): a kazán, az égéstermék gyűjtőcső (3 %-kal megdöntve szerelje be) és a hidraulikai összekötő méreteit figyelembe véve a helyiségnek legalább 2,30 m magasnak kell lennie.

A fenti magasságok lehetővé teszik a berendezések helyes beszerelését, és a műszaki előírásoknak való megfelelést.

A készülékek elhelyezése a helyiségben.

Egykazános rendszer: a kazán bármely külső pontja és a helyiség függőleges illetve vízszintes falai között akkora távolságnak kell maradnia, amely biztosítja a szabályozó és vezérlő szervekhez, biztonsági berendezésekhez való hozzáférést és az időszakos karbantartási műveletek elvégzését.

Több, egymáshoz nem csatlakoztatott, de ugyanabban a helyiségben felszerelt készülék: az ugyanarra a falra felszerelt kazánok között hagyjon legalább 200 mm távolságot, erre azért van szükség, hogy hozzáférhessen a készülékek szabályozó és ellenőrző szerveihez, a biztonsági berendezéseikhez, és elvégezhesse az időszakos karbantartási munkálatokat.

Kaszkád rendszerű telepítés esetén (2 ÷ 5 Victrix Pro): A kaszkád rendszer megfelelő telepítésére vonatkozó útmutatásokat az erre a célra mellékelt dokumentációban találja vagy a www.immergas.com weboldalon „nagy teljesítményű készülékek” szakaszában.

1.3 A TELEPÍTÉS HELYÉNEK LEVEGŐELLÁTÁSA ÉS SZELLŐZTETÉSE.

A helyiségek külső falán legalább egy állandó szellőzőnyílásnak lennie kell. A szellőzőnyílások védelmére felszerelhet fémrácsokat, hálókat és/vagy eső ellen védő lemezeket, amennyiben a teljes nettó szabad szellőző felület nem csökken. A szellőzőnyílásokat úgy helyezze el, hogy az alakjától és borításától függetlenül ne képződ-hessenek veszélyes gázfoltok.

Szellőzés kültéri helyiségekbe történő beszerelés esetén. A minimális méretű szabad felületek az összes hőteljesítmény függvényében nem lehetnek kisebbek, mint:

a) földfelszín felett található helyiségek ($S \geq Q \times 10$)

$S > 350 \text{ cm}^2$ minden Victrix Pro 35 I I esetében

$S > 515 \text{ cm}^2$ minden Victrix Pro 55 I I esetében

(pl.: 3 db Victrix Pro 35 I I kaszkád rendszerben történő beszerelések a minimális felület $350 \times 3 = 1050 \text{ cm}^2$)

b) alagsori vagy pincehelyiségek a viszonyítási szinthez képest -5 m-ig ($S \geq Q \times 15$).

$S > 525 \text{ cm}^2$ minden Victrix Pro 35 I I esetében

$S > 775 \text{ cm}^2$ minden Victrix Pro 55 I I esetében

(pl.: 3 db Victrix Pro 35 I I kaszkád rendszerben történő beszerelések a minimális felület $525 \times 3 = 1575 \text{ cm}^2$)

c) pincehelyiségek a viszonyítási szinthez képest 5 m és 10 m közötti mélységben ($S \geq Q \times 20$ minimum 5000 cm^2 mellett).

$S > 5000 \text{ cm}^2$ minden konfigurációban

A szellőzőnyílások nettó felülete egyetlen esetben sem lehet kevesebb mint 100 cm^2 .

Figyelem: a 0,8-nál nagyobb sűrűségű PB gázzal üzemeltetett kültéri (földfelszín feletti) felszerelésű kazánok esetében a szellőző felület legalább 2/3-ának a járőfelület szintjében kell lennie, és a magassága nem lehet kevesebb, mint 0,2 m. A szellőzőnyílásoknak legalább 2 m-es távolságra kell lennie a helyiségben található mélyedésektől, lyukaktól, a járósínt alatt található helyiségekbe vezető ajtóktól vagy vízvezető csatornáktól azon kazánok esetében, amelyek hőteljesítménye nem haladja meg a 116 kW-ot, míg a nagyobb hőteljesítményű berendezések esetében ennek a távolságnak legalább 4,5 m-nek kell lennie.

Szellőzés egyéb rendeltetésű épületekben, vagy a kazán által kiszolgált épületben található helyiségben. A földgázzal üzemelő kazánok esetében a szellőzőnyílás felülete nem lehet kevesebb mint 3000 cm^2 , a PB gázzal üzemelő készülékek esetében pedig nem lehet kevesebb mint 5000 cm^2 .

Olvassa el és minden esetben tartsa be a szabványok és minden hatályos törvény előírásait.

1.4 KÜLTÉRI FELSZERELÉS.

A kazán IPX5D érintésvédelmi kategóriába tartozik, ezért kültéren is felszerelhető további védőburkolatok szükségessége nélkül.

Figyelem: a kazánhoz csatlakoztatott esetleges készülékek védelmét az érintésvédelmi kategóriától függően biztosítani kell.

1.5 FAGYVÉDELEM.

Minimális hőmérséklet -5°C. A kazán számos fagyvédelmi rendszerrel rendelkezik, amelyek képesek a szivattyút és az égőt bekapcsolni akkor, amikor a kazán belsejében a víz hőmérséklete 5°C alá csökken.

A fagyvédelmi funkció működése azonban csak az alábbi feltételek mellett biztosított:

- a kazánt megfelelően csatlakoztatták az elektromos és gázrendszerhez;
- a kazán áram- és gázellátása folyamatos;
- a főkapcsoló be van kapcsolva;
- a kazán nem állt le gyújtáshiba miatt;
- a kazán főbb alkatrészei nincsenek meghibásodva.

A fenti körülmények között a kazán fagy elleni védelme -5°C-ig biztosított.

Minimális hőmérséklet -15°C. Ha a kazánt olyan helyiségben szerelik fel, amelynek hőmérséklete -5°C alá süllyedhet, és a berendezés gázellátása megszűnhet (ill. a berendezés gyújtáshiba miatt leáll), a kazán fagykárt szenvedhet.

A fagyás kockázatának elkerülése érdekében kövesse az alábbi utasításokat:

- a fűtési kört védje jó minőségű, az egészségre ártalmatlan fagyállóval. Kövesse a fagyálló gyártójának utasításait a minimum hőmérséklet és a hígítás tekintetében. Egy olyan vizes oldatot hozzon létre, amely 2-es potenciális vízszenyezési osztályba sorolható (EN 1717).

Az Immergas kazán fűtési körei olyan alapanyagokból készültek, amelyek ellenállnak az etilén-glikol és propilén-glikol fagyállóknak (amennyiben a keveréket szabályosan készítették elő).

A keverék élettartamával és megsemmisítésével kapcsolatban a gyártó szolgál információval.

- A kondenzátum szifon és a vezérlőpanel fagyvédelmét egy a megrendelő külön kérésére szállított kiegészítő (fagyvédelmi készlet) biztosíthatja, amely két elektromos fűtőszáלבól, a hozzá tartozó vezetékekből, és egy termosztátból áll (olvassa el figyelmesen a kiegészítő készlettel együtt szállított használati útmutatót).

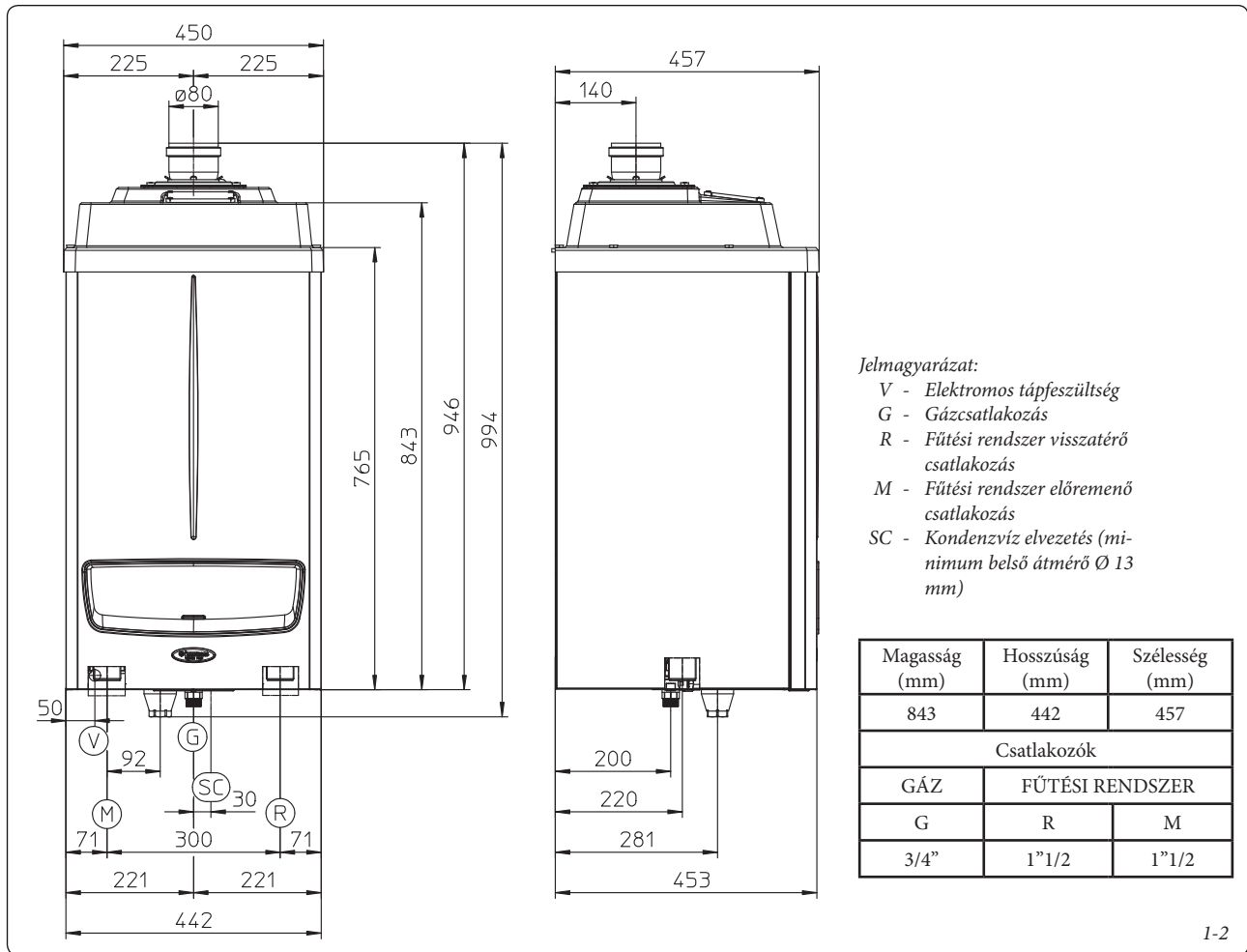
A kazán fagyvédelme csak az alábbi feltételek mellett biztosított:

- a kazánt megfelelően csatlakoztatták az elektromos ellátáshoz;
- a főkapcsoló be van kapcsolva;
- a fagyvédelmi készlet alkatrészei nincsenek meghibásodva.

A fenti körülmények között a kazán fagy elleni védelme -15°C-ig biztosítható.

A jótállás nem terjed ki az áramellátás megszakadásából és az előző oldalon leírtak be nem tartásából eredő károokra.

1.6 FŐBB MÉRTEK.



KIVITELEZŐKNEK

FELHASZNÁLÓKNAK

SZERVIZESEKNEK

1.7 GÁZCSATLAKOZÁS (II_{2H3B/P} KATEGÓRIÁJÚ BERENDEZÉS).

Kazánjaink földgázzal (G20) és PB gázzal működnek. A csatlakozáshoz használt csövek átmérője legyen legalább akkora, mint a kazán csatlakozása G3/4".

Megjegyzés: a gázellátó cső méretének meg kell felelnie a hatályos szabályoknak, annak érdekében, hogy biztosítsa az égő gázellátását és megfelelő hatásfokát a kazán legnagyobb teljesítménye esetén is (lásd műszaki adatok). A gázcsatlakozásoknak meg kell felelniük a vonatkozó szabványok előírásainak.

A gáz csatlakoztatása előtt alaposan tisztítsa meg a gázellátó csöveket az esetleges szennyeződésektől, amelyek a kazán hibás működéséhez vezethetnek. Ellenőrizze emellett, hogy a bemenő gáz megfelel-e a kazán műszaki tulajdonságainak (lásd a kazánon elhelyezett táblát). Ha az adatok eltérnek, a kazánt át kell állítani, hogy megfeleljen a másik gázfajtának (lásd: a gázkészülék átalakítása különböző gázfajtákra). Ellenőrizze, hogy a a felhasznált gáz (földgáz vagy PB gáz) hálózati dinamikus nyomása, amelyről a kazán üzemelni fog, megfelel-e az EN 437 szabványnak és vonatkozó mellékleteinek, valamint a helyi hatályos műszaki előírásoknak. Az elégtelen nyomás ugyanis kihathat a fűtőkészülék teljesítményére, ezáltal hibajelenségeket okozhat a felhasználónak.

Ellenőrizze, hogy a gázlezáró csap helyesen van-e bekötve.

Szereljen fel a berendezést befogadó helyiség falain kívülre a gázellátást biztosító csőre egy kézi 90°-os elforgatással működő gyors elzáró

szelepet, amelyek teljesen nyitott és teljesen zárt állásában ütközők állítják meg a csapot.

Megjegyzés: a belső gázellátó rendszert a szabványok előírásainak és a hatályos törvényi előírásoknak megfelelően, valamint a jó munkavégzési gyakorlat szabályai szerint kell kialakítani. Ha a készülék nominális hőteljesítménye nem haladja meg a 35 kW (Victrix Pro 35 I I egykörös rendszerben telepítve) értéket, elegendő betartani a hatályos szabványok előírásait.

A gáz minősége. A készüléket szennyeződésmentes gázzal való üzemelésre tervezték; amennyiben a gáz minősége nem megfelelő célszerű egy szűrőelemet beiktatni a készülék elé, hogy biztosítsa a megfelelő tisztaságú gázt.

Gáztárolók (PB-gáz tartályról való üzemeltetés esetén).

- Újannon beszerelt PB gáztárolók esetén előfordulhat, hogy a tartályban inert gáz (nitrogén) maradványok vannak, amelyek csökkenthetik a készülékbe jutó gáz fűtőértékét, és rendellenes működést okozhatnak.
- A PB gáz összetételéből adódóan előfordulhat, hogy a tárolás során a gáz összetevői rétegződnek. Ez megváltoztathatja a készülékbe jutó keverék fűtőértékét, és befolyásolhatja annak hatásfokát.

1.8 HIDRAULIKUS RENDSZER CSATLAKOZTATÁSA.

Figyelem: a kondenzációs modul (kazántest) jótállásának megőrzése érdekében mielőtt a berendezést csatlakoztatná a hálózatra, mossa át a teljes fűtési rendszer belsejét (csövek, radiátorok stb.) a megfelelő maró- és vízköoldó szerekkel, amelyek eltávolítják az olyan lerakódásokat, amelyek a kazán hibás működéséhez vezethetnek.

Végezze el a fűtőrendszer vizének kémiai kezelését az előírásoknak megfelelően, mert ezzel megelőzheti, hogy a készülékben vagy a rendszerben lerakódások (pl. vízkő) képződjenek, illetve iszap vagy egyéb a rendszerre és a berendezésre káros anyagok halmozódjanak fel.

Tanácsos a rendszerre egy a rendszerben található szennyeződéseket leválasztó szűrőt (iszapleválasztó szűrőt) felszerelni. Ennek érdekében, hogy a fűtőrendszerben ne keletkezzenek lerakódások, iszap illetve, hogy a rendszer ne oxidálódjon, kövesse pontosan a lakossági fűtőrendszerek vízkezelésére vonatkozó hatályos műszaki szabvány előírásait.

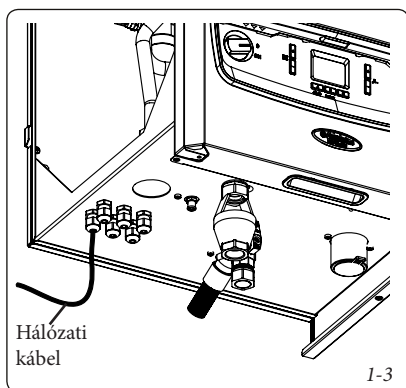
A csőrendszer csatlakozásait az észszerűségi szabályok szerint, a kazán csatlakoztatási pontjainak ellenőrzésével végezze el. A biztonsági lefűtőszelepet kösse egy a kazánra felszerelt, de nem csatlakoztatott lefolyótölcsérbe, amelyet a szennyvíz rendszerbe kell csatlakoztatni. Ellenkező esetben a gyártó nem vállal felelősséget a biztonsági szelep működése következtében fellépő károkért.

Figyelem: az Immergas nem vállal felelősséget a nem saját márkás automatikus töltéshatároló beszereléséből fakadó károkért.

Az EN 1717 ivóvíz szennyezésére vonatkozó szabvány, valamint a helyi műszaki szabványok előírásainak betartása érdekében javasoljuk, hogy alkalmazzon visszacsapó szelep készletet, amit a kazán előtti hidegvíz bemenet csatlakozójára szereljen fel. Javasoljuk továbbá, hogy a kazán elsődleges körébe töltött hővezető folyadék (víz + glikol) az EN 1717 szabvány szerint meghatározott 1, 2 vagy 3-as kategóriába tartozzon.

Figyelem: a berendezés hatékonyságának megőrzése, és élettartamának megnövelése érdekében a kemény vízü rendszerekre érdemes megfelelő vízkezelő szerkezetet beszerelni.

Kondenzvíz elvezetés. A kazánban keletkező kondenzvíz elvezetéséhez csatlakoztassa a készüléket a csatornahálózatra egy legalább 13 mm belső átmérőjű a savas kondenzátumnak ellenálló cső segítségével. A berendezést úgy csatlakoztassa a szennyvízhálózatba, hogy a csőben ne fagyhasson meg a kondenzvíz. A berendezés beüzemelése előtt győződjön meg arról, hogy a kondenzvíz elvezetése megfelelő. Kövesse a szennyvízelvezetés tárgykerében alkotott helyi előírásokat.



1-3

1.9 ELEKTROMOS CSATLAKOZTATÁS.

Az alábbiakban felsorolt műveleteket csak a berendezés áramtalanítását követően végezze el.

Az elektromos berendezést a műszaki szabványoknak és hatályos törvényi előírásoknak megfelelően kell kialakítani. A kazán teljes egésze IPX5D érintésvédelmi kategóriába tartozik. A berendezés ezt a védelmi szintet csak a megfelelő földeléssel ellátott hálózatba való a hatályos biztonsági szabályoknak megfelelő csatlakoztatást követően éri el.

Figyelem: az Immergas S.p.A nem vállal felelősséget személyi sérülésekért és vagyoni károkért abban az esetben, ha a berendezést nem földelt hálózatba, vagy a vonatkozó szabályok be nem tartásával csatlakoztatja.

A kazánon elhelyezett adattábla adatainak segítségével ellenőrizze, hogy az elektromos hálózat megfelel a berendezés által felvett maximális teljesítménynek.

A kazánt speciális „X” típusú vezetékkel villásdugó nélkül szállítjuk. A vezeték csatlakoztassa egy 230 V ±10% / 50Hz hálózatba a földelés és az N-L polaritás figyelembevételével. A hálózatra szereljen fel egy III túláramvédelmi kategóriába tartozó kétsarkú megszakítót.

A főkapcsolót a kazánházon kívül, jelzett és könnyen hozzáférhető helyre kell telepíteni.

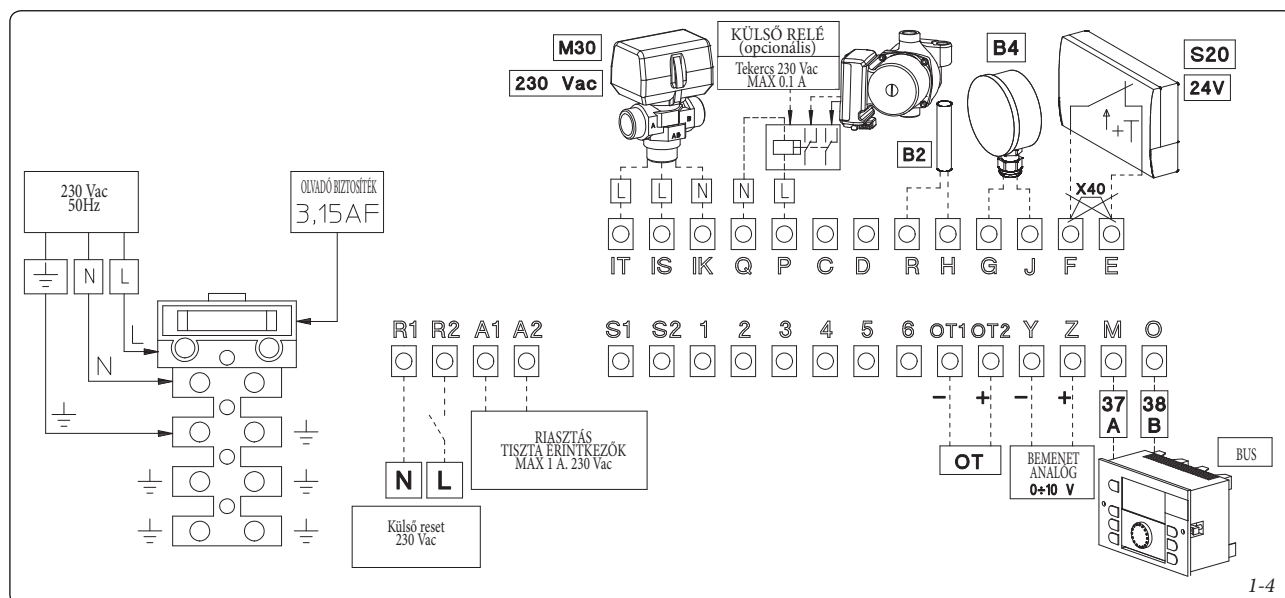
A hálózati kábel cseréjét végeztesse engedéllyel rendelkező szakemberrel (pl. az Immergas szervizhálózat munkatársával). A hálózati kábelnek mindig az előírt útvonalat kell követnie (1-3 ábra).

Ha a sorkapcscon található hálózati biztosíték cserére szorul, használjon 3,15A-es gyors kioldású biztosítéket.

A berendezés csatlakoztatásakor ne használjon adaptereket, elosztókat vagy hosszabbítókat.

Fontos: a kaszkád és zóna vezérlő esetleges használata esetén a villamos hálózatokra vonatkozó jelenleg hatályos előírások értelmében két egymástól független áramkört kell létesíteni. A kazán csöveit ne használja az elektromos vagy telefonos hálózat földeléseként. A kazán áram alá helyezése előtt ellenőrizze a fentieket.

- **Közvetlen csatlakoztatás alacsony hőmérsékletű fűtési rendszerekhez.** A kazán egy alacsony hőmérsékletű rendszer közvetlen üzemeltetésére is alkalmas az előremenő víz-hőmérsékletet meghatározó „P02” paraméter értékét korlátozva. Ebben az esetben célszerű a kazánra egy biztonsági termostátot felszerelni, amelynek a kapcsolási határértéke 55 °C. A termostátot a rendszer előremenő csövére a kazántól legalább 2 m távolságra szerelje fel.



1-4

1.10 HŐMÉRSÉKLET SZABÁLYOZÓ VEZÉRLŐ ELEM (OPCIONÁLIS).

A kazánt kaszkád és zóna vezérlő, zóna szabályozó és külsőhőmérséklet-érzékelő alkalmazására. Ezek a kazán tartozékaiként rendelhető opció készültek.

Olvassa el figyelmesen a tartozék csomagolásában található használati útmutatót.

- A kaszkád és zóna vezérlőt (1-5 1-5 ábra) csak két vezeték csatlakoztatja a kazánhoz, 230 V feszültséggel működik, és az alábbiakat teszi lehetővé:
 - 2 kevert zónából felépülő vízvezeték (keverőszelepek); 1 közvetlen zóna; 1 meleg víz tároló és a hozzájuk tartozó keringtető szivattyúk vezérlését;
 - öndiagnosztikai rendszer, amely megjeleníti a kijelzőn a készülék esetleges meghibásodásait;
 - állítsa be a két szobahőmérsékletet: nappali (komfort) és éjszakai (csökkentett);
 - a használati meleg víz hőmérsékletének vezérlését (egy csatlakoztatott meleg víz tárolóval együtt);
 - a kazán előremenő vízhőmérsékletének vezérlését a külső hőmérséklet függvényében;
 - minden egyes vízvezetékre a kívánt üzemmód kiválasztását az alábbiak közül:
 - folyamatos üzem komfort hőmérsékleten;
 - folyamatos üzem csökkentett hőmérsékleten;
 - folyamatos üzem szabályozható fagyvédelmi hőmérsékleten.

- Zónaszabályzó (1-6 ábra). A zóna szabályozó lehetővé teszi, hogy a felhasználó a fent említett funkciókon kívül ellenőrizhesse a készülék és a fűtési rendszer működési paramétereit, vagy megváltoztassa a korábban beállított értéket anélkül, hogy ehhez el kellene mennie a kaszkád és zóna vezérlőig. A zónaszabályzóba épített programozható termosztát lehetővé teszi, hogy az előremenő fűtővíz hőmérsékletet a fűteni kívánt helyiség igényeinek megfelelően alakíthassa. Így a kívánt hőmérséklet nagy pontossággal megadható, amellyel üzemeltetési költségeket takaríthat meg. Valamint a kijelző megjeleníti a szoba hőmérsékletét és a valós kinti hőmérsékletet is (csak van külsőhőmérséklet-érzékelő). A zóna szabályozó áramellátását közvetlenül a kaszkád hőmérséklet vezérlő biztosítja két vezeték segítségével.

A kaszkád és zónavezérlő vagy az On/Off termosztát (opcionális) elektromos bekötése. A szobatermosztátot vagy On/Off szobatermosztátot csatlakoztassa az „E” és „F” sorkapocsba az X40 átkötés megszüntetésével (1-4 ábra). Ellenőrizze, hogy az Be/ki kapcsolós szobatermosztát működése feszültségmentes érintkezőkkel legyen megoldva, mert ellenkező esetben károkat okoz a készülék vezérlő paneljén. Az esetleges kaszkád és zóna vezérlőt a 37 és 38 sorkapcsok segítségével kell a kazán sorkapcsán az „M” és az „O” szorítóba csatlakoztatni a polaritások betartásával és az X 40 átkötés megszüntetésével (1-4 ábra). *A hibás polaritással végzett bekötés nem okoz károkat a termosztátban, de nem teszi lehetővé a működését.*

1.11 KÜLSŐHŐMÉRSÉKLET-ÉRZÉKELŐ (OPCIONÁLIS).

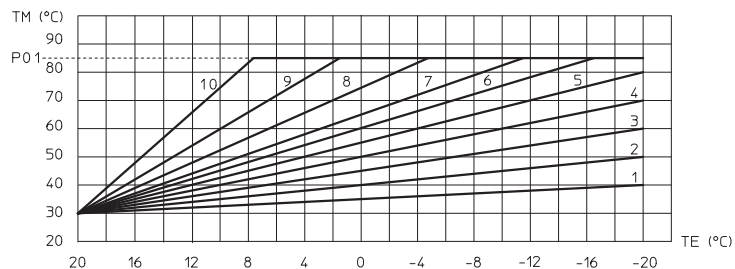
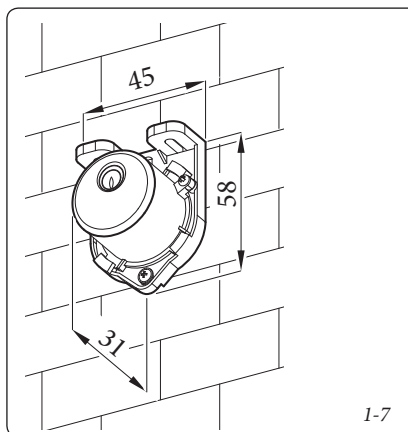
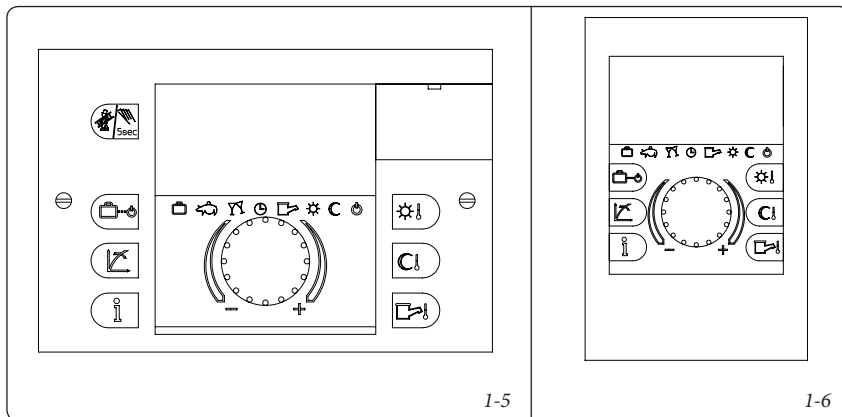
A kazánt előkészítették a külső érzékelő (1-7 ábra) csatlakoztatására, amely opcionális tartozékként áll rendelkezésre. A külsőhőmérséklet-érzékelő felhelyezéséhez olvassa el az érzékelő használati utasítását.

Az érzékelő közvetlenül a kazán áramkörébe csatlakozik, így lehetőség nyílik arra, hogy a külső hőmérséklet emelkedésével automatikusan csökkenthesse a készülék max. előremő fűtővízhőmérsékletét, így a készülék által biztosított hőmérséklet alkalmazkodik a külső hőmérséklethez.

A külső érzékelőt a kazán sorkapcsának G és J szorítóba kösse be (1-4 ábra).

Alapbeállítása szerint az érzékelő nincs engedélyezve, be kell állítani a „P14” és „P15” paramétereket a megfelelő működéséhez. Az előremeneteli hőmérséklet és a külső hőmérséklet közötti kapcsolatot a diagramban ábrázolt görbület („P14”-es paraméter) és az offset beállítása („P15”-ös paraméter) (1-8 ábra) határozza meg.

Megjegyzés: amennyiben külső érzékelőt csatlakoztat a kaszkád rendszer szabályozójához, a „P14”-es paramétert „0” értékre kell állítani, és a külső érzékelő vezérlését átveszi a kaszkád rendszer szabályozója.



Megjegyzés: a jelen grafikonat a 30 °C-os offset értékkel (P15) ábrázoltuk (alapbeállítási érték), a offset érték módosításának következményeképpen az előremeneteli hőmérséklet görbéjének eredője is megváltozik.

Pl.: Offset = 40 értékkel a grafikon eredője 40 és nem 30 °C.

1.12 IMMERGAS ÉGÉSTERMÉK- ELVEZETŐ RENDSZEREK

Az Immergas, a kazánok mellett, különböző égési levegő bevezető és égéstermék elvezető megoldásokat is kínál, amelyek nélkül a kazán nem működhet.

Figyelem: A kazánt a hatályos szabványoknak megfelelően kizárólag láthatóan vagy ellenőrizhetően eredeti Immergas "Zöld szériás" égési levegő bevezető és égéstermék elvezető rendszerrel lehet beszerelni.

A műanyag csövek nem alkalmasak 40 cm-nél hosszabb kültéri felszerelésre megfelelő UV védelem és időjárás tényezők elleni védelem hiányában.

Az elemeken azonosító jel található az alábbi felirattal: "csak kondenzációs kazánokhoz".

- B típusú nyílt égésterű és ventilátoros kazán telepítése. A kazán gyári kialakítása „B₂₃”.

Az égési levegő beszívása közvetlenül abból a térből történik, ahová a kazánt beszerelte a kazán hátulján kialakított levegő beszívó nyílások segítségével, míg az égéstermék kivezetése egy kéménybe vagy közvetlenül a szabadba történik. Az ebben a konfigurációban beszerelt kazánok besorolása az EN 297 és a hatályos szabványok alapján B₂₃-es.

Ennél a változatnál:

- az égéshez felhasznált levegőt a készülék közvetlenül abból a térből szívja el, ahol felszerelésre kerül;
- az égéstermék elvezető csövét egyedi kéménybe vagy közvetlenül a szabadba kell elvezetni.

- A B típusú nyílt égésterű készülékeket ne szerelje be olyan helyiségekbe, amelyekben az ott zajló kereskedelmi, kézműves vagy ipari tevékenység eredményeképpen olyan gázok vagy légnemű anyagok (pl. savas gőzök, ragasztók, festékek, oldószerek, tüzelőanyagok) vagy por szemcsék (pl. fűrészpor fafeldolgozás esetén, szénpor, cementpor, stb.) kerülhetnek a levegőbe, amelyek károsíthatják a készülék részeit, vagy hibás működést okozhatnak.

- C típusú zárt égésterű és ventilátoros kazán telepítése. A kazán gyári kialakítása „B₂₃”, a konfiguráció átalakításához „C” típusú (zárt égésterű és ventilátoros) kialakításúvá szerelje le a Ø 80 mm-es csatlakoztató elemet, a szögvasat és a kazántesten található tömítést, majd szerelje be a megfelelő kivezetést.

- Toldócsövek és idomok oldható csatlakozása. Az esetleges toldócsövek és idomok az alábbi módon csatlakoztathatók a rendszer egyéb elemeihez: Illessze a koncentrikus csövet vagy a koncentrikus könyökidomot a külsős (sima) felével a korábban csatlakoztatott elem belső (alakos tömítéssel rendelkező tokos oldalába). Tolja be egészen ütközésig, így biztosíthatja az elem megfelelő illesztését és gáztömörségét.

Figyelem: koncentrikus elvezetés esetén, ha az égéstermék kivezető végelemből és/vagy a toldócsőből le kell vágnia, vegye figyelembe, hogy a belső csőnek 5 mm-re kell nyúlnia a külső csőhöz képest.

- **MEGJEGYZÉS:** biztonsági okokból azt tanácsoljuk, hogy ne takarja le a kazán égési levegő/égéstermék kivezető végelemét, még ideiglenesen sem.

- **MEGJEGYZÉS:** a kivitelezés során a vízszintes csőszakaszokat min. 3%-kal döntse meg a kazán felé, és rögzítse azokat 3 méterenként csőbilinccsel.

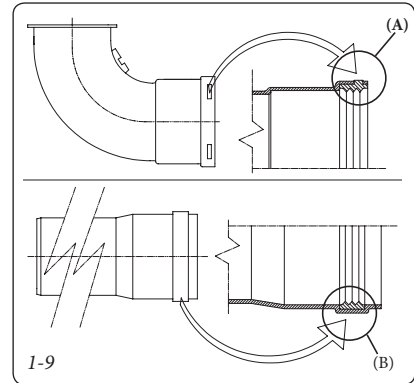
- **Legnagyobb kiterjesztés.** Minden egyes elem ellenállása megfeleltethető egy adott hosszúságú, vele azonos átmérőjű cső ellenállásának (1.13. szakasz). Olyan beszereléseknél, ahol különféle típusú alkatrészeket kell felhasználni, vonja le a készlet által megengedett legnagyobb hosszúságból a kiegészítő alkatrész megfelelő hosszúságát.

Példa: ha egy 125 mm-es átmérőjű koncentrikus rendszerhez egy 90°-os könyökidomot kell csatlakoztatni, akkor a megengedett legnagyobb hosszúságból le kell vonni 1,9 m-t.

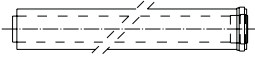
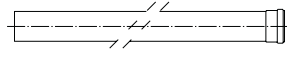
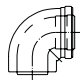
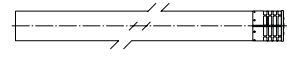

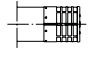
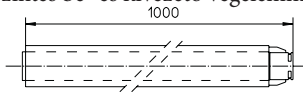
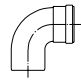
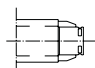

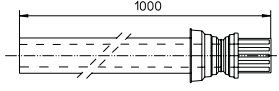
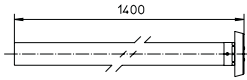
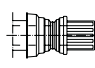
- **A (fekete) tömítések elhelyezése a "zöld szériájú" égéstermék elvezető rendszernél.** Ügyeljen arra, hogy a megfelelő tömítést használja (könyökidomokhoz vagy csőhosszabbítókhoz) (1-10 ábra):

- alakos tömítés (A), a könyökidomokhoz;
- sima tömítés (B), a toldó csövekhez;

MEGJEGYZÉS: ha az egyes idomoknál a gyártó által elvégzett kenés nem elégséges, távolítsa el egy száraz kendővel a felesleges kenőanyagot, majd a szórja be a részeket a készlet részeként szállított síkporral.



1.13 EGYÜTTHATÓK ÉS EGYENÉRTÉKŰ HOSSZÚSÁGOK TÁBLÁZATA

A SZERELVÉNY TÍPUSA	Ø 80/125 mm-es koncentrikus cső egyenértékű hossza	A SZERELVÉNY TÍPUSA	Ø 80 mm-es cső egyenértékű hossza m-ben
Ø 80/125 koncentrikus cső 1 m 	1,0 m	Ø 80 cső 1 m 	Égéstermék 1,0 m
Ø 80/125 90°-os koncentrikus könyökidom 	1,9 m	Ø 80 Komplet égéstermék végelem 1 m 	Égéstermék 2,6 m
Ø 80/125 45°-os koncentrikus könyökidom 	1,4 m	Ø 80 mm-es égéstermék végelem 	Égéstermék 1,6 m
Ø 80/125 mm-es koncentrikus vízszintes be- és kivezető végelemmel 	5,5 m	Ø 80 könyökidom 	Égéstermék 2,1 m
Ø 80/125 mm-es koncentrikus vízszintes végelem 	4,7 m	Ø 80 könyökidom 45° 	Égéstermék 1,3 m
Ø 80/125 mm-es koncentrikus függőleges be- és kivezető végelemmel 	3,4 m	Ø 80 mm-es függőleges égéstermék végelemmel 	Égéstermék 3 m
Ø 80/125 koncentrikus függőleges be- és kivezető végelem 	2,7 m		

KIVITELEZŐKNEK

FELHASZNÁLÓKNAK

SZERVIZESEKNEK

1.14 A VÍZSZINTES KONCENTRIKUS ÉGÉSTERMÉK ELVEZETÉS TELEPÍTÉSE.

C típusú zárt égésterű és ventilátoros kazán kiépítése.

Ennek a végelemnek a beszerelése meg kell, hogy feleljen minden hatályos szabvány és törvény általi előírásnak, amely bizonyos esetekben lehetővé teszi a fali kivezetést alacsony NOx értékű kondenzációs kazánok esetében.

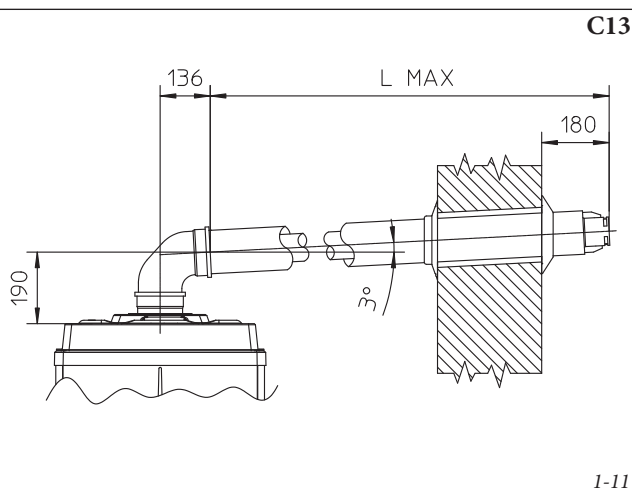
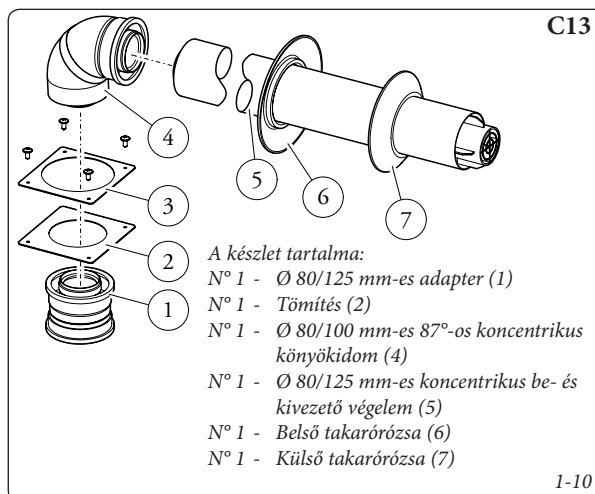
A végelemet (a nyílásoktól való távolság, ránézni épületek, járófelületek stb. függvényében) mindig úgy kell elhelyezni, hogy az megfeleljen az érvényes szabványoknak és a helyes szakmai gyakorlatnak (pl.: EN 15287) az önálló kazán által kiszolgált 35 kW névleges hőteljesítmény-értéket nem meghaladó berendezések esetében (pl.: Victrix Pro 35 1 I egykazános rendszerben telepítve) és 35 kW névleges hőteljesítmény-értéket meghaladó berendezések esetében is.

Ez a végelem lehetővé teszi az égési levegő közvetlenül szabad térből történő beszívását és a égéstermék ugyanide történő kivezetését. A vízszintes készlet felszerelhető hátsó, jobb oldali és bal oldali kivezetéssel. Az első kivezetés felszereléséhez a csonkot és egy koncentrikus könyökidom csatlakozót kell használni, oly módon, hogy az első üzembe helyezéskor a hatályos jogszabályoknak megfelelően a tesztek végrehajtásához elegendő tér álljon rendelkezésre.

- Védőrács. Az égési levegő-égéstermék elvezető végelem megfelelő beszerelés esetén nem nyújt kellemetlen látványt az épületen. Ellenőrizze, hogy a külső ütköző szilikon takarórózsza a külső falhoz teljesen illeszkedik-e.

Ø 80/125 mm-es égési levegő-égéstermék elvezető készletek. Fedőkészlet összeszerelése (1-14. ábra): Csatlakoztassa a Ø 80/125 mm-es indulóidomot (1) a kazán középső nyílásához, és tolja be ütközésig. Csúsztassa a tömitést (2) az indulóidomra (1) az erre a célra kialakított horonyig, majd az előzőleg leszerelt lemez (3) segítségével rögzítse a fedőelemhez. Tolja a könyökidomot (4) a külső (sima) felével ütközésig az csatlakoztató elemre (1). Csúsztassa a Ø 80/125 mm-es koncentrikus kivezető végelem (5) külsős (sima) végét, a könyökidom (4) belsős (alagos tömitéssel ellátott tokos) felébe, és tolja be ütközésig. Ellenőrizze, hogy a helyére illesztette-e a külső (7) és belső (6) takarórózsát, így a biztosíthatja a készletet alkotó elemek megfelelő illeszkedését, és tömörségét.

- Maximális hosszúság (L MAX) (1-11. ábra). Ez a készlet max. 8,0 m-ig hosszabbítható meg a Victrix Pro 35 1 I esetében és 14,5 m-ig Victrix Pro 55 1 I esetében, amelybe beleértendő a rácsos végelem és a kazánból kilépő koncentrikus induló idom hossza.



1.15 A FÜGGŐLEGES KONCENTRIKUS ÉGÉSTERMÉK ELVEZETÉS TELEPÍTÉSE.

C típusú zárt égésterű és ventilátoros kazán kiépítése.

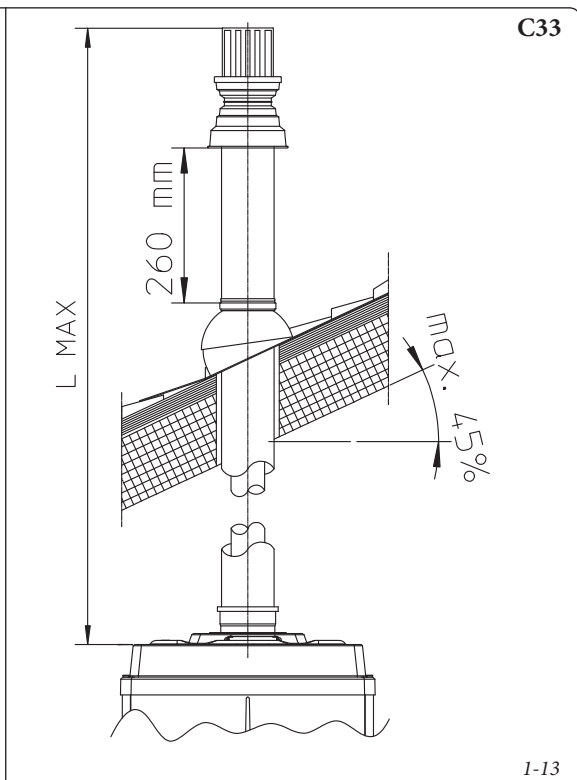
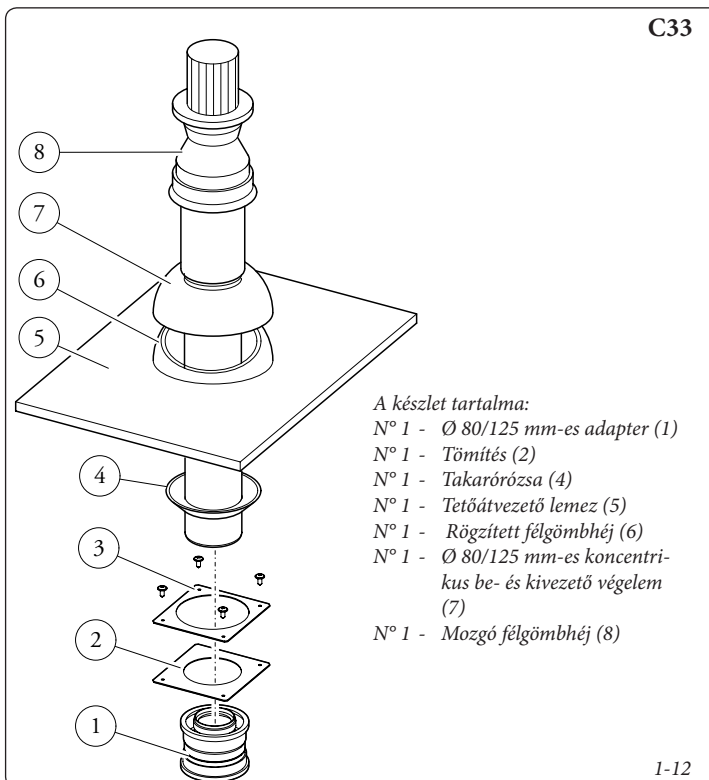
Függőleges koncentrikus égési levegő-égéstermék kivezető készlet. Ez a végelem lehetővé teszi az égési levegő közvetlenül szabad térből történő beszívását és a égéstermék ugyanide történő kivezetését függőleges irányban.

MEGJEGYZÉS: a függőleges tetőátvezető lemezes rendszer lehetővé teszi a beszerelést max. 45%-os (kb. 25°) dőlésszögű tetőkre átalakítás nélkül. Minden esetben ügyeljen arra, hogy a végelem zárósapkája és a félgömbhéj közötti távolság (260 mm) ne változzon.

Függőleges Ø 80/125 alumínium tetőátvezető lemezes rendszer.

Fedőkészlet összeszerelése (1-14. ábra): Csatlakoztassa a Ø 80/125 mm-es indulóidomot (1) a kazán középső nyílásához, és tolja be ütközésig. Csúsztassa a tömitést (2) az indulóidomra (1) az erre a célra kialakított horonyig, majd az előzőleg leszerelt lemez (3) segítségével rögzítse a fedőelemhez. A tetőátvezető lemez felhelyezése: a cserepek helyére helyezze fel a tetőátvezető lemezt (5), úgy alakítva, hogy az esővíz elvezetése biztosítva legyen. Helyezze a tetőátvezető lemezre a rögzített félgömbhéjat (6), és csatlakoztassa az égési levegő/égéstermék végelemet (7). Csúsztassa a Ø 80/125 mm-es koncentrikus kivezető végelem külsős (6) (sima) végét, a könyökidom (1) belső (ajakos tömítéssel ellátott tokos) felébe, és tolja be ütközésig. Ellenőrizze, hogy a helyére illesztette-e a (4) takarórózsát, így biztosíthatja a készletet alkotó elemek megfelelő illeszkedését, és tömörségét.

- Maximális hosszúság (L MAX) (1-15. ábra). Ebben a konfigurációban a készlet max. 11,5 m-ig hosszabbítható meg a Victrix Pro 35 I I esetében és 18,0 m-ig a Victrix Pro 55 I I esetében, beleértve a végelemet is.



1.16 Ø 80 MM-ES FÜGGŐLEGES VÉGELEMENK TELEPÍTÉSE.

B típusú nyílt égésterű és ventilátoros kazán telepítése.

Függőleges Ø 80 készlet (műanyag beltéri).

Fedőkészlet összeszerelése (1-14. ábra): helyezze fel a Ø 80 mm-es végelemet (2) a kazán középső nyílására, és tolja be ütközésig. Ellenőrizze, hogy a helyére illesztette-e a takarórózsát (1), így a biztosíthatja a készletet alkotó elemek megfelelő illeszkedését, és gáztömörségét.

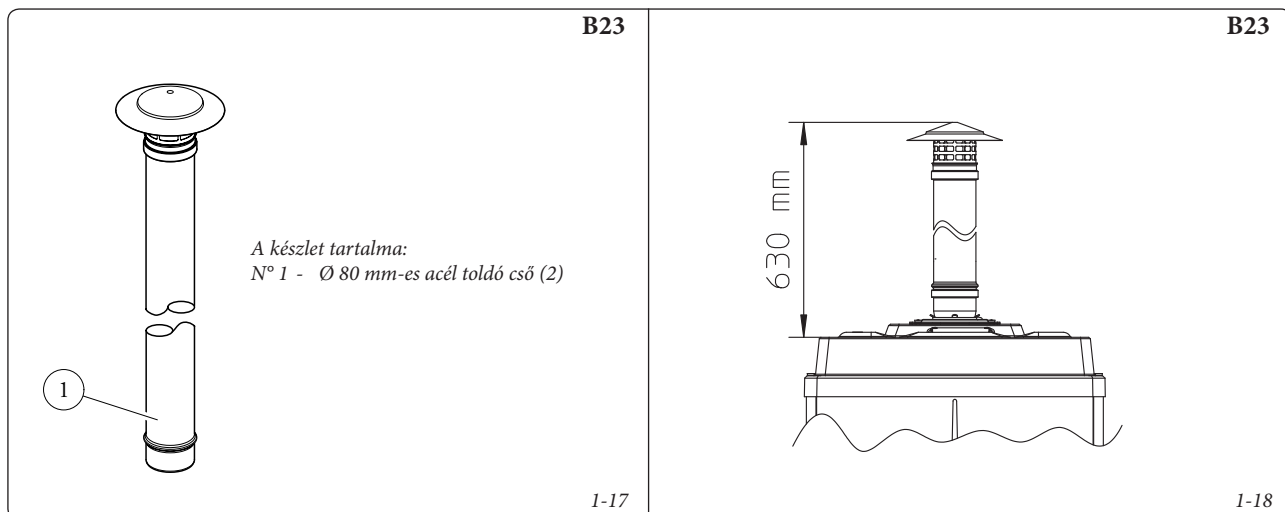
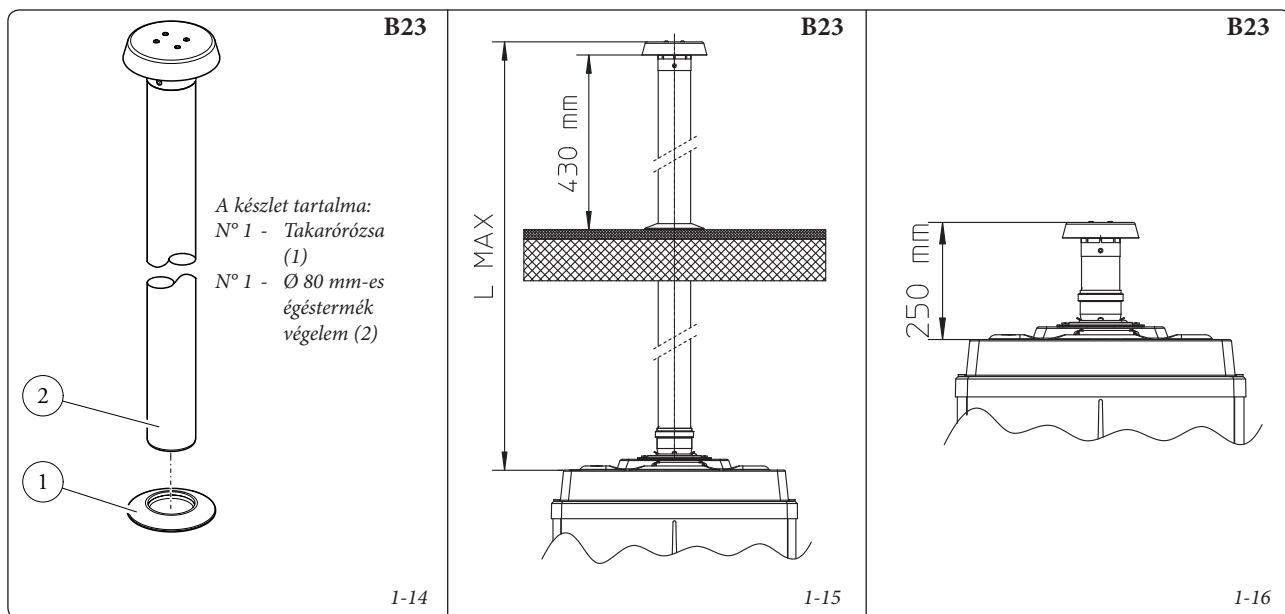
- MAXimális hosszúság (L MAX) (1-15. ábra). Ebben a konfigurációban a készlet max. 24,0 m-ig hosszabbítható meg a Victrix Pro 35 I I esetében és 30,0 m-ig a Victrix Pro 55 I I esetében, beleértve a végelemet is.

Ha az égéstermék közvetlen kivezetéséhez Ø 80 mm-es végelemet használ, rövidítse meg a végelemet (lásd a méreteket az 1-16 ábrát), ebben helyezze fel a szigetelő takarórózsát (1) ütközésig a kazán takaróelemére.

Függőleges Ø 80 készlet (kültéri, acél).

Fedőkészlet összeszerelése (1-14. ábra): helyezze fel a Ø 80 mm-es végelemet (1) a kazán középső nyílására, és tolja be ütközésig. Így a biztosíthatja a készletet alkotó elemek megfelelő illeszkedését, és gáztömörségét.

A Ø 80 mm-es acél végelem lehetővé teszi a kazán kültéri telepítését közvetlen kivezetéssel, a végelemet nem szabad rövidíteni, a beszerelt hossza 630 mm (1-18. ábra).



1.17 Ø 80 MM-ES VÍZSZINTES VÉGELEMEK TELEPÍTÉSE.

B típusú nyílt égésterű és ventilátoros kazán telepítése.

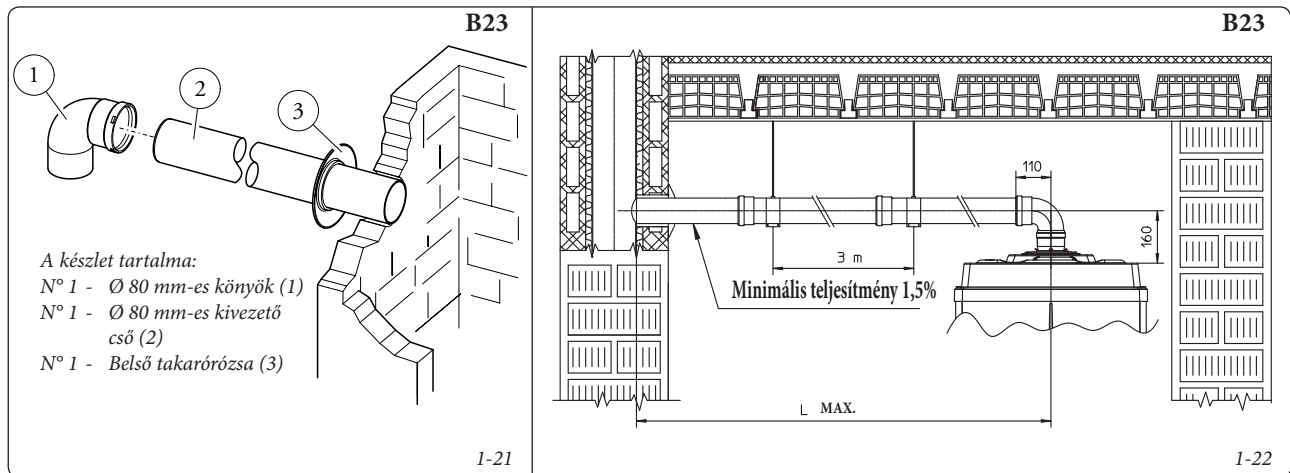
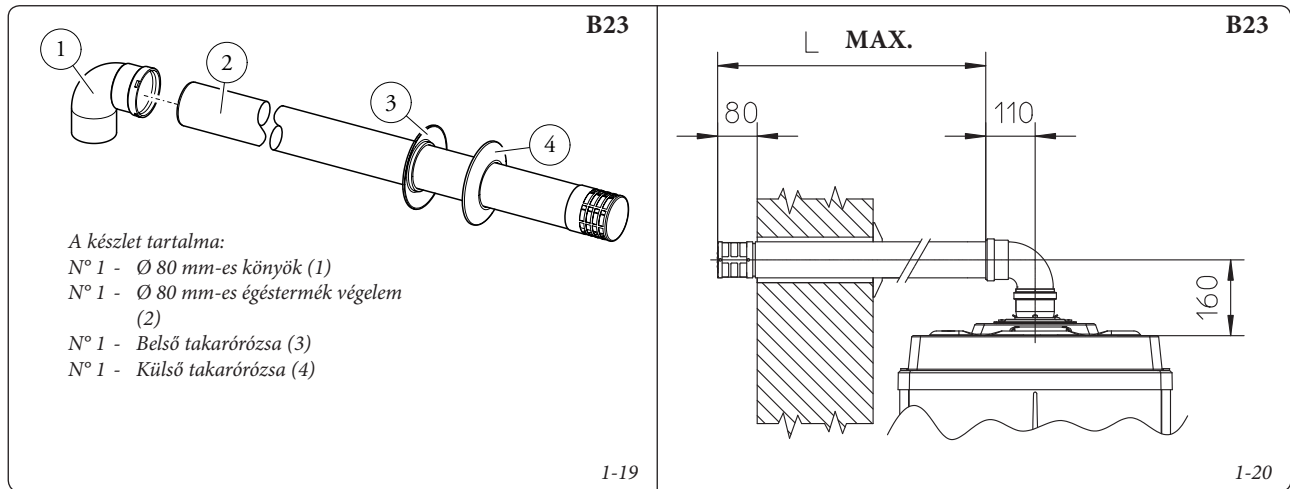
Fali kivezetésű Ø 80 mm-es vízszintes készlet.

Fedőkészlet összeszerelése (1-14. ábra): szerelje fel a Ø 80 mm-es könyököt (1) a külső (sima) felével a kazánba ütközésig. Csúsztassa a égéstermék végelem (2) külsős (sima) végét, a könyökidom (1) belső felébe, és tolja be ütközésig. Ellenőrizze, hogy a helyére illesztette-e a belső (3) és külső (4) takarórózsát, így a biztosíthatja a készletet alkotó elemek megfelelő illeszkedését, és tömörségét.

Kéményes kivezetésű Ø 80 mm-es vízszintes készlet.

Fedőkészlet összeszerelése (1-14. ábra): szerelje fel a Ø 80 mm-es könyököt (1) a külső (sima) felével a kazánba ütközésig. Csúsztassa a égéstermék végelem (2) külsős (sima) végét, a könyökidom (1) belső felébe, és tolja be ütközésig. Ellenőrizze, hogy a helyére illesztette-e a belső takarórózsát (3), így a biztosíthatja a készletet alkotó elemek megfelelő illeszkedését, és tömörségét.

- MAXimális hosszúság (L MAX) (1-15. ábra). Ebben a konfigurációban a készlet max. 24,0 m-ig hosszabbítható meg a Victrix Pro 35 1 I esetében és 30,0 m-ig a Victrix Pro 55 1 I esetében, beleértve a végelemet is.



1.18 KÉMÉNYEK VAGY SZERELŐ AKNÁK BÉLELÉSE.

A bélelés egy olyan művelet, amelynek során egy vagy több az égéstermék elvezetésére szolgáló cső kerül bevezetésre a már meglévő vagy (új épületek esetén új) kéménybe vagy műszaki nyílásba, amelyek segítségével a gázkészülék által termelt égéstermék elvezető rendszer alakítható ki. A béleléskor használjon a gyártó által alkalmazott minősített csöveket, és kövesse a gyártó utasításait (a telepítéssel kapcsolatosan) valamint a hatályos szabványok rendelkezéseit.

Immergas Ø 80 mm-es bélelési rendszer. A „zöld szériájú” Ø 80 rugalmas bélelési rendszer kizárólag kondenzációs Immergas kazánok esetén alkalmazható.

A béleléskor minden esetben tartsa be a műszaki szabályozások és szabványok rendelkezéseit. A béleléscső végét és a beüzemelését követően töltse ki megfelelőségi nyilatkozatot. A szabványok és műszaki szabályozások által előírt esetekben kövesse a tervek ill. műszaki jelentések utasításait. A rendszer vagy a rendszer egyes elemeinek élet-tartama megfelel a törvényi szabályozásoknak, amennyiben:

- A rendszert a hatályos szabályozás által átlagosnak minősített környezeti és légköri körülmények között (a rendes termodinamikai vagy vegyi feltételeket befolyásolni képes füst, por vagy gáz hiánya; az átlagos napi hőingadozás tartomá-

nyán belül maradó hőmérsékleti értékek, stb.) használja.

- A beszerelés és karbantartás a gyártó utasításainak megfelelően a hatályos szabványok előírásainak tiszteletben tartásával történt.
- A Ø 80 mm-es rugalmas falú cső használata esetén a max. függőleges bélelési hosszúság 24 m a *Victrix Pro 35 I I* esetében, 30,0 m a *Victrix Pro 55 I I*. Ezt a hosszúságot végelemmel szerelt égéstermék csővel, 1 m Ø80 mm-es égéstermék elvezető csővel, a kazánra felszerelt 2 db Ø 80 mm-es 90°-os a kazánt a bélelési rendszerhez csatlakoztató kivezető könyökkel és a flexibilis beléscső kéménykürtön vagy szerelő aknában belüli két irányváltoztatásának figyelembe vételével határoztuk meg.

1.19 ÉGÉSTERMÉK KIVEZETÉS KASKÁD RENDSZERBEN BESZERELT KAZÁNOKKAL.

A többkazános vagy kaskád rendszerben, 2 vagy 5 egységgel beszerelt kazánok égéstermék elvezetése egy kéménybe kötött égéslevegő kivezető csővel is megoldható.

Az Immergas kérésre mellékeli a kazánokhoz a megfelelő kialakítású eredeti égéstermék elvezető rendszert.

1.20 A RENDSZER FELTÖLTÉSE.

A kazán csatlakoztatását követően töltse fel a rendszert. A kazánt lassan töltse fel, hogy a rendszerben található légbuborékok a légtelenítő szelepeken keresztül távozhassanak a fűtési rendszerből.

A kazánban is található kettő a keringtető szelepen és a kondenzációs modulon (kazántest) elhelyezett automata légtelenítő szerep. Ellenőrizze, hogy meglazította-e a légtelenítő szelep zárókupakját. Nyissa ki a radiátorok légtelenítő szelepeit. A radiátorok légtelenítő szelepét akkor zárja el, amikor már csak víz távozik a belőlük.

Megjegyzés: a művelet során a kezelőfelületen elhelyezett főkapcsoló segítségével szakaszosan indítsa be a keringtető szivattyút. A *keringtető szivattyú légtelenítéséhez hagyja a szivattyút bekapcsolva, és tekerje le a szivattyúmotor elején található zárócsavart*. A műveletet követően tekerje vissza a zárócsavart.

Figyelem: A kazán rendszerében **nincs** beépített táglási tartály. A kazán megfelelő működésének biztosítása érdekében a rendszerre kötelező táglási tartályt felszerelni. Használjon a hatályos európai uniós irányelv előírásainak megfelelő táglási tartályt. A táglási tartály méretezése a fűtési rendszer méretétől függ. Olyan táglási tartályt szereljen be, amelynek térfogata megfelel a hatályos jogszabályi előírásoknak. („R” jegyzék).

1.21 KONDENZVÍZ SZIFON FELTÖLTÉSE.

A kazán első bekapcsolásakor előfordulhat, hogy a kondenzvíz szifonból égéstermék távozik. Ennek elkerülése végett töltse fel vízzel a szifont. Ha a feltöltés elmarad, néhány perces működést követően ellenőrizze, hogy a kondenzvíz szifonból távozik-e égéstermék. Ha a szifonból nem távozik égéstermék, az azt jelenti, hogy a kondenzvíz elérte azt a magasságot, amely már nem teszi lehetővé az égéstermék rendellenes kiáramlását.

1.22 A GÁZRENDSZER ÜZEMBE HELYEZÉSE.

A gázrendszer üzembe helyezésekor kövesse a vonatkozó előírásokat. Ez három csoportba so-

rolja a rendszereket és így az üzembe helyezést is: új rendszerek, átépített rendszerek, újra aktivált rendszerek.

Elsősorban az új rendszerek esetében kövesse az alábbiakat:

- nyissa ki az ajtókat és az ablakokat;
- kerülje nyílt láng vagy szikra használatát;
- távolítsa el a gázvezetékben maradt levegőt;
- a hatályos műszaki előírások rendelkezéseinek megfelelően ellenőrizze a belső rendszer gáztömörtségét (az önálló kazán által kiszolgált vagy kaskád rendszerben telepített, 35 kW névleges hőteljesítmény-értéket meghaladó berendezések „gáztömörtségének ellenőrzéséhez” vegye figyelembe a vonatkozó helyi rendelkezéseket is).

1.23 A KAZÁN ÜZEMBE HELYEZÉSE (BEGYŰJTÁSA).

A hatályos törvénykezés által előírt megfelelőségi nyilatkozat kiállításához az alábbi műveletek elvégzésére van szükség (a következőkben felsorolt műveleteket kizárólag képzett szakemberek végezhetik el a munkával megbízott személy jelenlétében):

- a hatályos szabályozások rendelkezéseinek megfelelően ellenőrizze a belső rendszer gáztömörtségét. 40 mbar üzemi nyomásig végezheti a gáztömörség ellenőrzését a hatályos műszaki előírások által előírt módszer szerint, az önálló kazán (vagy kaskád rendszerben telepített készülékek) által kiszolgált, 35 kW névleges hőteljesítmény-értéket meghaladó berendezések esetében is. Ennél nagyobb nyomásértékek esetében figyelembe kell venni a hatályos törvényi rendelkezéseket és/vagy más hatékony ellenőrzési módszereket is;

- ellenőrizze, hogy a hálózati gáz megegyezik-e azzal a gázfajtával, amellyel a kazán működik;
- ellenőrizze, hogy nem állnak-e fenn olyan külső okok, amelyek következtében szennyeződés-foltok alakulhatnak ki;
- kapcsolja be a kazánt, és ellenőrizze, hogy a begyűjtás megfelelően végbement-e;

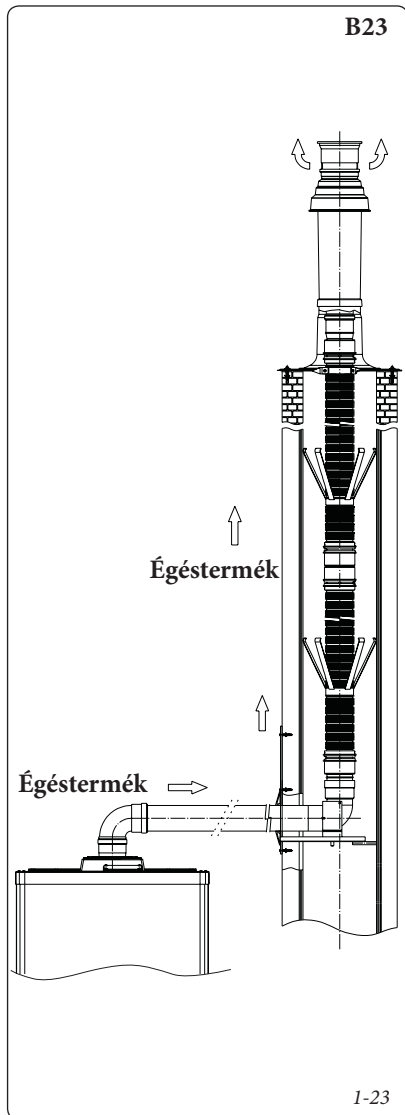
ellenőrizze, hogy a ventilátor fordulatszáma megfelel-e az útmutatóban feltüntetett fordulatszámának (3.21. bekezdés);

- ellenőrizze, hogy a gázellátás hiányában bekapcsol-e a biztonsági rendszer, és mennyi idő telik el a bekapcsolásig;
- ellenőrizze a kazán előtt és a kazánon elhelyezett főkapcsoló működését;
- ellenőrizze, hogy a koncentrikus égési levegő/égéstermék elvezető végelem nincs-e eltömődve vagy eltakarva.

Ha a fentiekben felsoroltak közül akár egy is nem teljesül, a készülék nem helyezhető üzembe.

Megjegyzés: a készülék első átadását egy engedélyekkel rendelkező cégek kell elvégeznie. A kazánra vállalt hagyományos jótállás kezdete megegyezik az ellenőrzés dátumával.

A beüzemelésről szóló munkalapot és a jótállási jegyet a gyártó képviselője állítja ki.



1.24 KERINGETŐ SZIVATTYÚ.

A „Victrix Pro 1 I” széria kazánjait beépített keringető szivattyúval és három állású elektromos sebesség szabályozóval szállítjuk. A keringető szivattyú az első sebességfokozaton nem működik megfelelően. A berendezés megfelelő működéséhez az új készülékek (egycsöves és modul) esetében állítsa a keringető szivattyút maximális sebességre. A keringető szivattyú rendelkezik kondenzátorral.

A szivattyú esetleges újraindítása. Ha egy hosszabb üzemén kívüli időszakot követően a szivattyú esetleg beragad, csavarozza le az elülső sapkát, és egy csavarhúzóval forgassa a motor tengelyét. Járjon el körültekintően, hogy a tengely ne sérüljön.

1.25 RENDELHETŐ KÉSZLETEK.

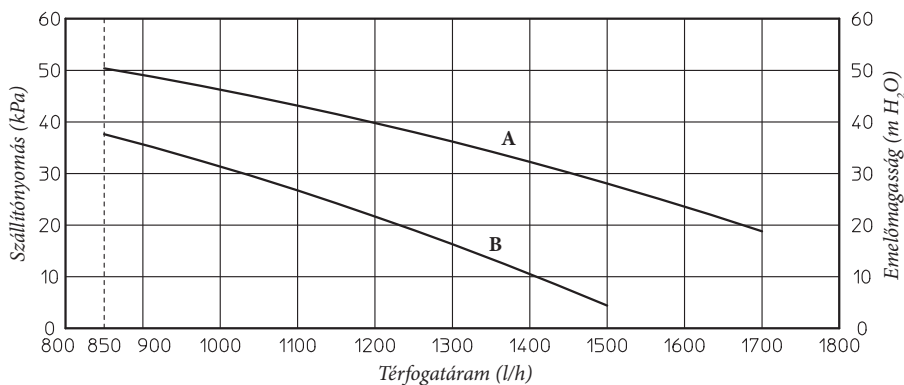
- Kaszkád és zóna termosztát készlet.
- Készlet a szobatermosztát fali felszereléséhez.
- Zóna szabályozó rendszer.
- Fokozatmentes szobatermosztát rendszer.
- Külső érzékelő készlet.
- Előremenő cső érzékelő készlet.
- Használati melegvíz érzékelő készlet külső meleg víz tárolóhoz.
- Fagyvédelmi készlet fűtőszállal -15 °C-ig.
- Biztonsági szerelvénycsoport.
- Biztonsági szerelvénycsoport kaszkád üzemmód esetére.
- Váltószepel készlet külső melegvíz tárolóhoz.
- Hidraulikai váltó készlet egykazános rendszerhez.

- Hidraulikai összekötő készlet kétkazános, kaszkád rendszerhez.
- Hidraulikai összekötő készlet egy további kazánhoz, kaszkád rendszerben.
- Égéstermék gyűjtőcső készlet redőnnel kétkazános, kaszkád rendszerhez.
- Égéstermék gyűjtőcső készlet redőnnel egy további kazánhoz, kaszkád rendszerben
- Ø 80/125 mm-es koncentrikus vízszintes készlet.
- Ø 80/125 mm-es koncentrikus függőleges készlet.
- Kéményes kivezetésű Ø 80 mm-es vízszintes készlet.
- Fali kivezetésű Ø 80 mm-es vízszintes végelem készlet.
- Ø 80 mm-es függőleges végelem készlet.

A fenti készleteket a felszerelési és használati útmutatóval szállítjuk.

A rendszer keringtetésére rendelkezésre álló emelőmagasság.

Victrix Pro 35 - 55 l I



Jelmagyarázat:

A = A rendszer keringtetésére rendelkezésre álló emelőmagasság max. sebesség mellett

B = A rendszer keringtetésére rendelkezésre álló emelőmagasság második sebesség mellett

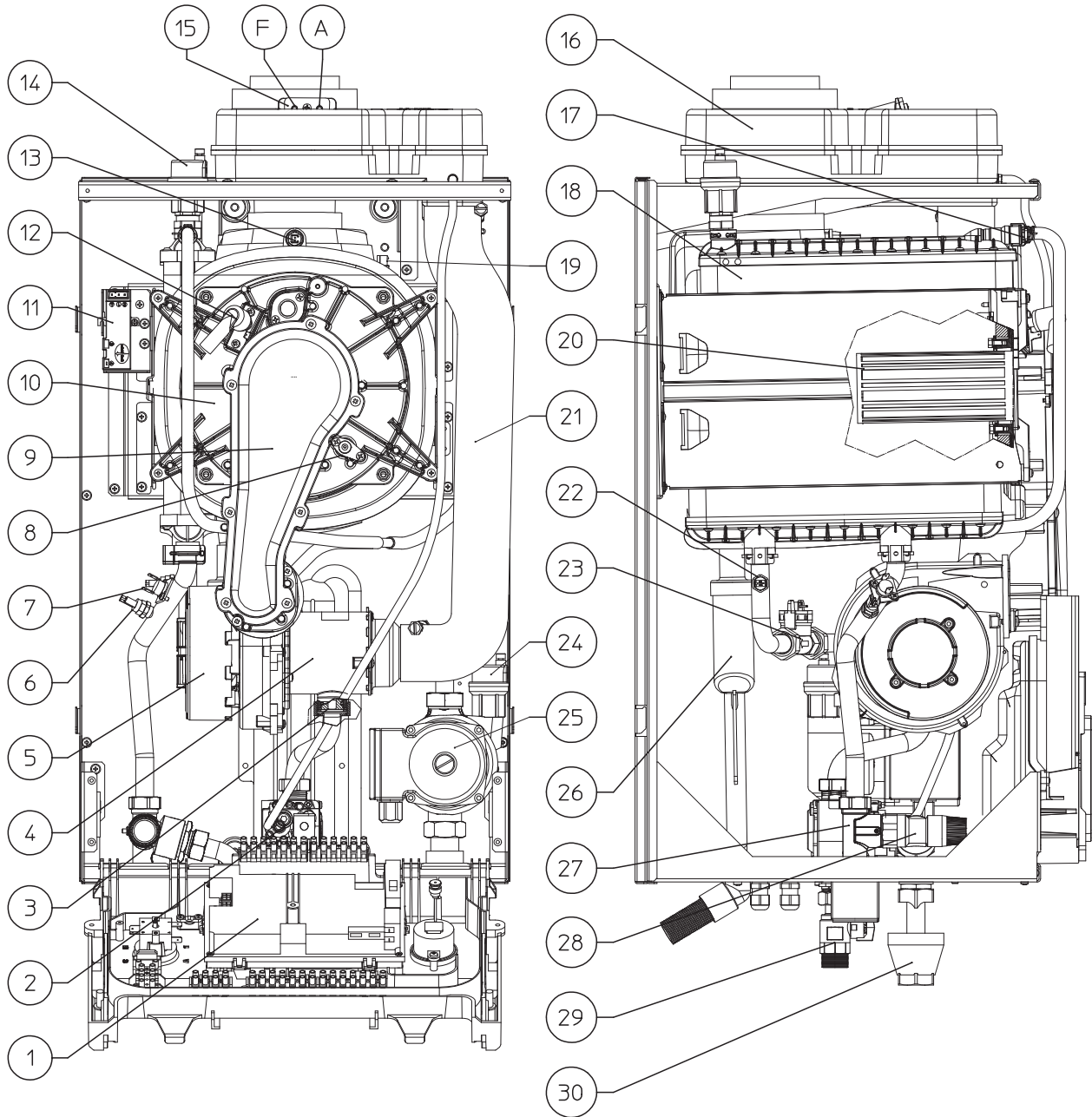
1-24

1.26 A KAZÁN RÉSZEI.

KIVITELEZŐKNEK

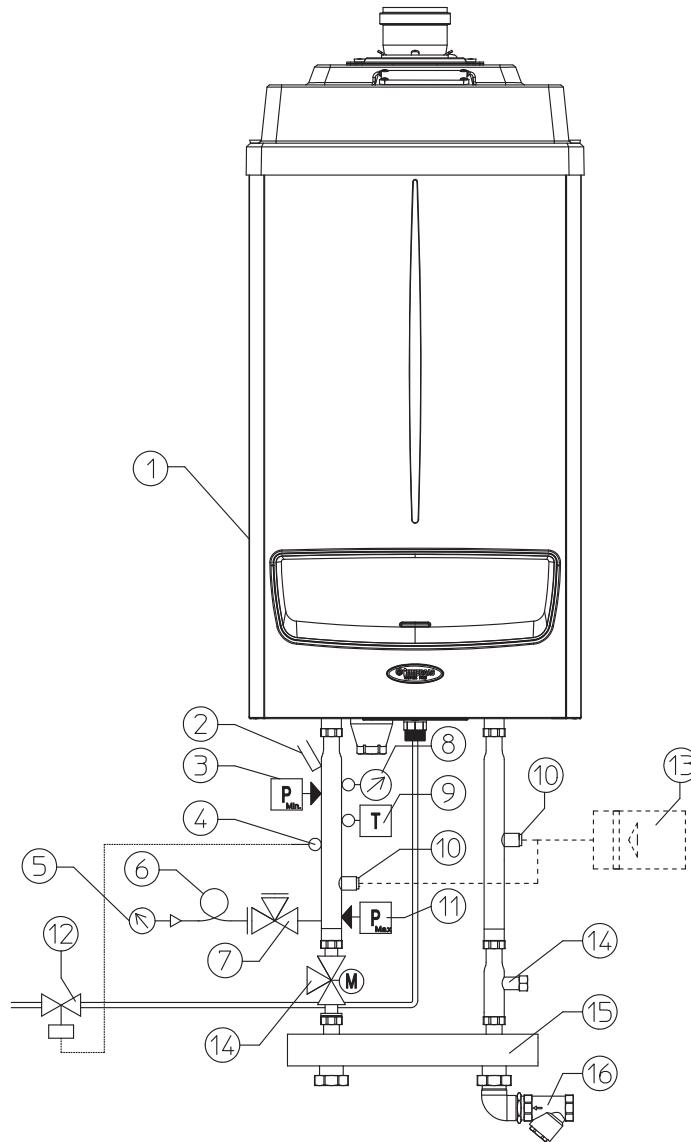
FELHASZNÁLÓKNAK

SZERVIZESEKNEK



Jelmagyarázat:

- | | |
|---|---|
| 1 - Vezérlőpanel | 16 - Égéstermék gyűjtő |
| 2 - Gázszelep | 17 - Kézi légtelenítő szelep |
| 3 - Fűvóka | 18 - Kondenzációs (kazántest) modul |
| 4 - Cső venturi csatlakozóval | 19 - Kazántest olvadási biztosító |
| 5 - Levegő ventilátor | 20 - Égő |
| 6 - Előremenő cső szabályozó NTC érzékelő | 21 - Égési levegő beszívó cső |
| 7 - Biztonsági határoló termostát (túlmelegedés ellen) | 22 - Visszatérő cső szabályozó NTC érzékelő |
| 8 - Lángőr elektródák | 23 - Berendezés térfogatáram-mérője |
| 9 - Gyújtócsőfedél | 24 - Automata légtelenítő szelep |
| 10 - Kondenzációs modul (kazántest) fedele | 25 - Keringető szivattyú |
| 11 - Gyújtótrafó | 26 - Kondenzátum szifon |
| 12 - Gyújtó elektróda | 27 - Előremenő gyújtócső |
| 13 - Égéstermék érzékelő | 28 - 4 bar-os biztonsági lefúvatószelep |
| 14 - Légtelenítő szelep kondenzációs modulal | 29 - Gázcsap |
| 15 - Vizsgálónyílás (A égési levegő oldali) - (F égéstermék oldali) | 30 - Lefolyótölcsér |



Jelmagyarázat:

- 1 - Generátor
- 2 - Hőmérőtartó nyílás
- 3 - Minimális nyomáshatároló biztonsági szelep
- 4 - Érzékelő a gázlezáró szelep érzékelő eleme
- 5 - Nyomásmérő
- 6 - Nyomáscsökkentő kanyarcső
- 7 - Nyomásmérő tartó csap
- 8 - Hőmérő
- 9 - Kézi kioldású termosztát
- 10 - Csatlakozó tágulási tartályhoz
- 11 - Kézi kioldású nyomáskapcsoló
- 12 - Gázlezáró szelep
- 13 - Tágulási tartály
- 14 - Melegvíz tároló váltószelep
- 15 - Vízugyjtő/keverő cső
- 16 - Iszap gyűjtő réz szűrő

1-26

Figyelem: Az automatikus hőkioldó szabályozó és leállító kapcsolók valamint a hőmérők érzékeny elemeit (nem tartoznak a kazán alapfelszereltségébe), helyezze el a vonatkozó használati utasításban megadottaknak megfelelően. Amennyiben a kazánokat kaskád rendszerben az utasításoknak megfelelően és eredeti Immergas rendszerek alkalmazásával szereli fel, az érzékeny elemeket a fűtési rendszer előremenő csővezetékére kell elhelyezni a kazán kimenetétől legfeljebb 0,5 m-es távolságra úgy, hogy az

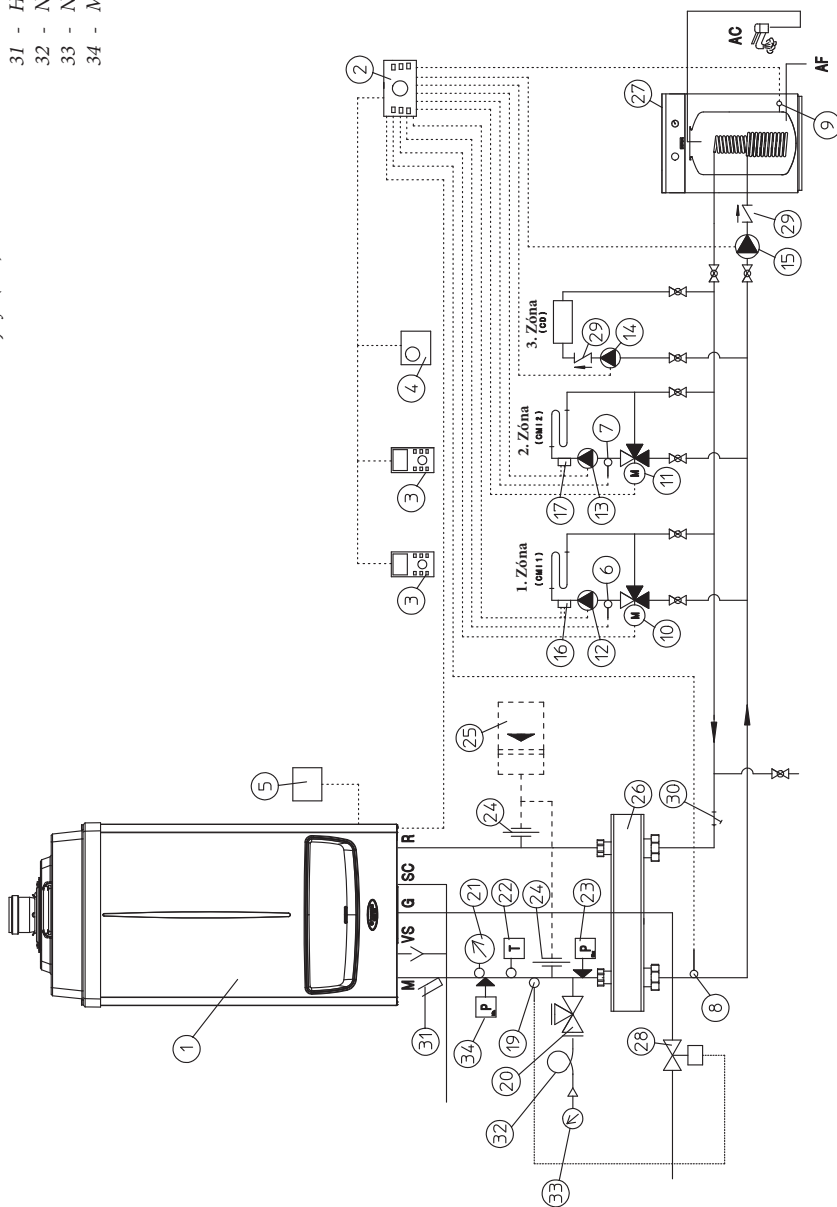
elemek a vízbe érjenek. a kazánokat eredeti Immergas kaskád rendszerrel és biztonsági alkatrészekkel kell felszerelni a gyártó által megadott konfigurációban. Az Immergas S.p.a. nem vonható felelősségre, amennyiben a kivitelező nem használja az eredeti Immergas rendszereket és berendezéseket, valamint abban az esetben, ha ezeket nem megfelelően használja.

1.28 PÉLDA EGYKAZÁNOS RENDSZER FELSZERELÉSÉRE.

Jelmagyarázat:

- 1 - Generátor
- 2 - Kaskád és zóna vezérlő
- 3 - Zóna szabályozó
- 4 - Fokozatmentes szobatermosztát
- 5 - Külső hőmérséklet-érzékelő
- 6 - 1. zóna hőmérséklet-érzékelője (CMI-2)
- 7 - 2. zóna hőmérséklet-érzékelője (CMI-2)
- 8 - Közös előremenő érzékelő
- 9 - Melegvíz tároló hőmérséklet-érzékelője
- 10 - 1. zóna keverőszelepe (CMI-1)
- 11 - 2. zóna keverőszelepe (CMI-2)
- 12 - 1. zóna fűtőkörének szivattyúja (CMI-1)
- 13 - 2. zóna fűtőkörének szivattyúja (CMI-2)
- 14 - 3. zóna direkt körének szivattyúja (CD)

- 15 - Melegvíz tároló tápszivattyúja
- 16 - 1. zóna biztonsági termosztátja (CMI-2)
- 17 - 2. zóna biztonsági termosztátja (CMI-2)
- 19 - Gázvezető szelep érzékelő eleme
- 20 - Nyomásmérő tartó csap
- 21 - Hőmérő
- 22 - Kézi kioldásti termosztát
- 23 - Kézi kioldásti nyomáskapcsoló
- 24 - Csatlakozó tágulási tartályhoz
- 25 - Tágulási tartálya
- 26 - Gyűjtő/keverő cső
- 27 - Külső melegvíz tároló
- 28 - Gázvezető szelep
- 29 - Visszacsapó szelep
- 30 - Iszap gyűjtő szűrő
- 31 - Hőmérőtartó nyílás
- 32 - Nyomáscsökkenítő kamacső
- 33 - Nyomásmérő
- 34 - Minimális nyomáshatároló szelep



2 KEZELÉSI ÉS KARBANTARTÁSI ÚTMUTATÓ

2.1 TISZTÍTÁS ÉS KARBANTARTÁS.

Figyelem: végeztesse el a fűtési rendszer rendszeres karbantartását (lásd a jelen útmutató technikusoknak íródott fejezetének „a készülék éves ellenőrzése és karbantartása” c. bekezdését) és szabályos időközönként ellenőriztesse, hogy a készülék energiahatékonysága megfelel-e a tárgykörben alkotott nemzeti, tartományi és helyi szabályozásoknak.

Ennek köszönhetően a készülék biztonságossága, teljesítménye és működése az időben állandó marad, amely kiemeli a kazánt a többi hasonló berendezés közül.

Azt tanácsoljuk, kössön a Területi Műszaki Szervizzel éves tisztítási és karbantartási szerződést.

2.2 A TELEPÍTÉS HELYÉNEK LEVEGŐELLÁTÁSA ÉS SZELLŐZTETÉSE.

Olvassa el a jelen útmutató „A telepítés helyének levegőellátása és szellőztetése” c. fejezetet, és vegye figyelembe minden esetben a szabványok és az összes hatályos törvény előírásait.

2.3 ÁLTALÁNOS FIGYELMEZTETÉSEK.

Ne engedje, hogy a berendezést gyermekek vagy megfelelő tapasztalattal nem rendelkező személyek használják.

A biztonság érdekében ellenőrizze, hogy a koncentrikus égési levegő/égéstermék elvezető végelem (ha van) nincs-e eltömődve vagy eltakarva még ideiglenesen sem.

Amennyiben a készüléket ideiglenesen üzemen kívül helyezi, kövesse az alábbiakat:

- a) víztelenítse azokat a csővezetéseket, amelyekben nem használ fagyállót;
- b) szüntesse meg a berendezés áram-, víz- és gázellátását.

Megjegyzés: Olyan karbantartási munkálatok esetében, amelyek elvégzéséhez a fűtési rendszer egy vagy mindkét elzáró csapját el kell zárni (1-30. ábra, 34-35 elem), kapcsolja ki a kazánt.

A készülék égéstermék elvezető csövei és tartozékai közelében elhelyezett szerkezeteken végzett munkálatok vagy karbantartás esetén kapcsolja ki a készüléket, és a munkálatok befejezését követően ellenőriztesse a csövek és a berendezések állapotát egy szakemberrel.

A készülék egészének vagy részeinek gyúlékony anyagokkal való tisztítása tilos.

Ne hagyjon gyúlékony anyagokat abban a helyiségben, amelybe a kazánt felszerelték.

• **Figyelem:** bármely elektromos árammal működő alkatrész használata esetén tartsa be az alábbi alapszabályokat:

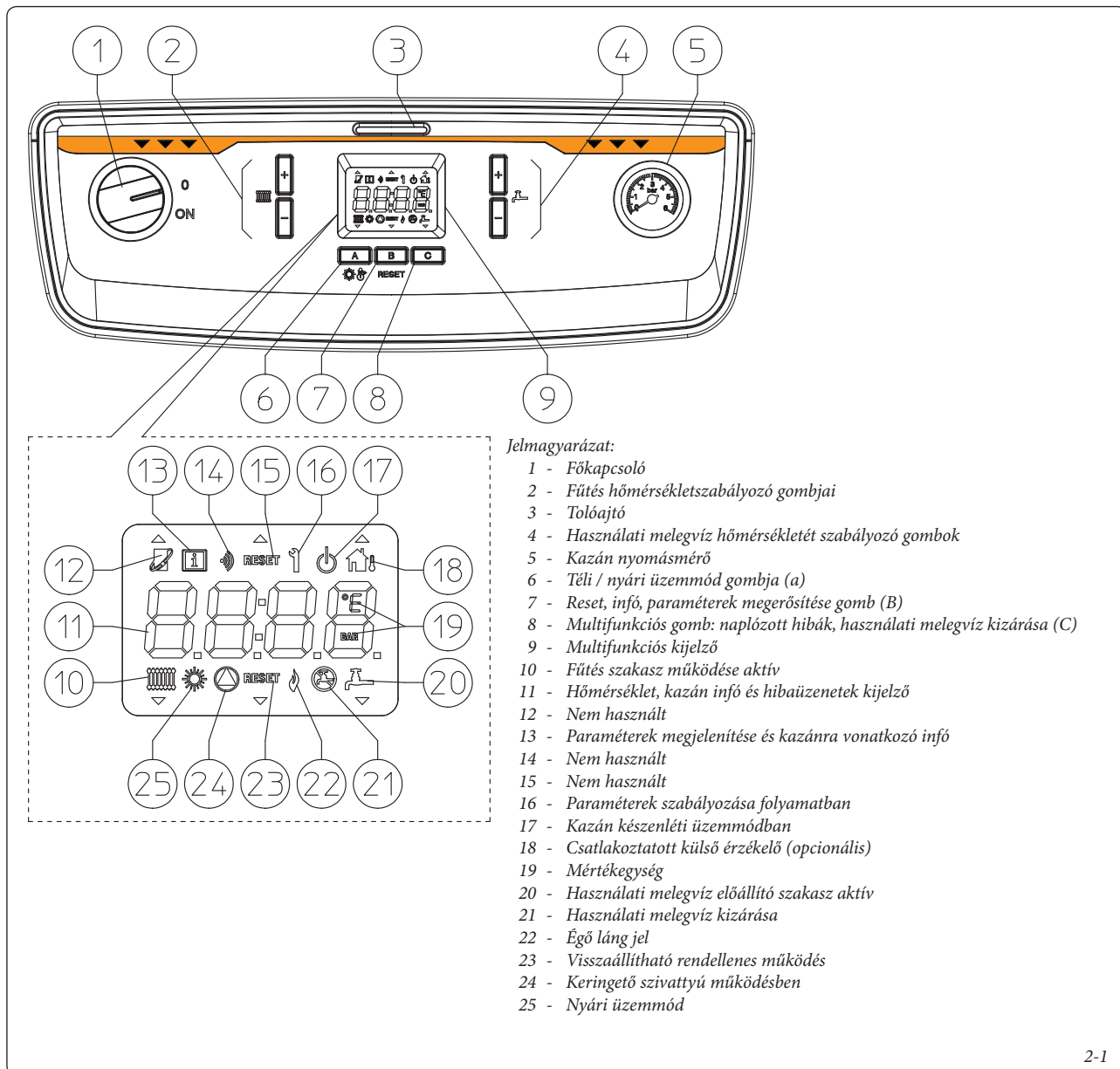
- ne érintse meg a készüléket vizes vagy nedves testrésszel ill. ha mezítláb van;
- ne húzza meg az elektromos vezetékeket;
- a készülék tápvezetékének cseréjét bízza szakemberre;
- ha a tápvezeték sérült, kapcsolja ki a készüléket, és a vezetéket cseréjéért forduljon szakemberekhez;
- ha a készüléket huzamosabb ideig nem használja, kapcsolja ki a főkapcsolót.

KIVITELEZŐKNEK

FELHASZNÁLÓKNAK

SZERVIZESEKNEK

2.4 KEZELŐFELÜLET.



2-1

2.5 A KAZÁN HASZNÁLATA.

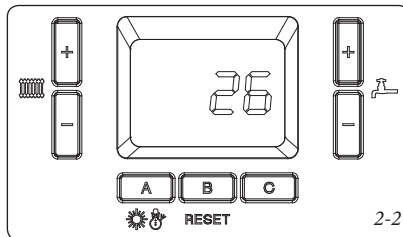
A begyújtás előtt ellenőrizze, hogy a rendszert feltöltötte-e vízzel, és a nyomásmérő (5) mutatója azon nyomásértéken áll, amelyre a rendszert tervezték. Ez az érték nem lehet 0,5 barnál alacsonyabb.

- Nyissa ki a kazán elé beszerelt gázcapot.

Fordítsa el a főkapcsolót, ekkor a kazán visszaáll a kikapcsolást megelőző állapotba.

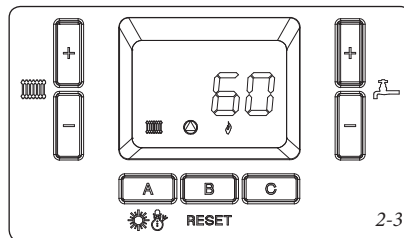
- **Üzemmód kapcsoló „A”** : A kazán bekapcsolt állapotában az (A) gomb ismételt megnyomásával beállíthatja a készülék üzemmódját, választhat nyári () (kizárólag használati melegvíz fűtésre, ha van opcionális készlet) és téli üzemmód között (légtér és használati melegvíz fűtés).

Ha a kazán be van kapcsolva és nem üzemel, a kijelző az előremenő fűtővíz érzékelőjéről leolvasott hőmérséklet értékét jelzi ki.



2-2

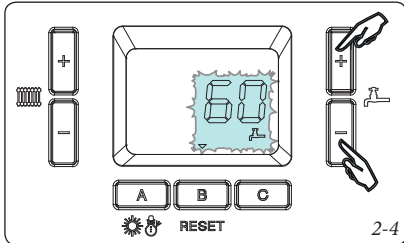
Beindításkor a kazán bekapcsol, és megjelennek a vonatkozó szimbólumok az előremenő fűtővíz érzékelőjéről leolvasott hőmérséklet kijelzésével együtt.



2-3

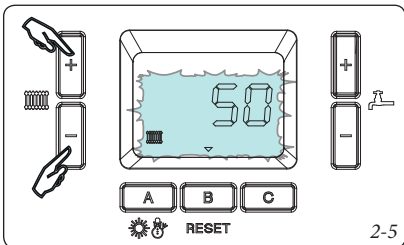
- **Nyár** (☀️): ebben az üzemmódban a kazán csak a használati melegvizet állítja elő.

A + vagy - gombokat egyszer megnyomva (4. ábra 2-1) megjeleníthető a beállított hőmérséklet, a gombok ismételt megnyomásával pedig beállíthatja a hőmérsékletet a saját igényei szerint. Az új érték tárolásához nyomja meg a „B” gombot. A szabályozás során a hőmérsékleti érték villog, a rendszer, ha Ön bizonyos ideig nem hajt végre műveletet, kilép az üzemmódból anélkül, hogy tárolná az értéket, és megtartja az előzőleg beállított hőmérsékleti értéket.

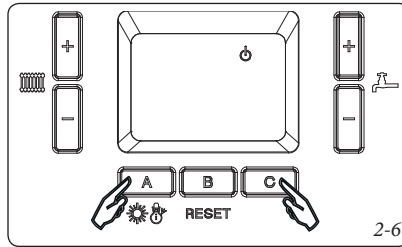


- **Tél**: ebben az üzemmódban a kazán mind a használati melegvíz, mind a fűtési melegvíz előállítását elvégzi.

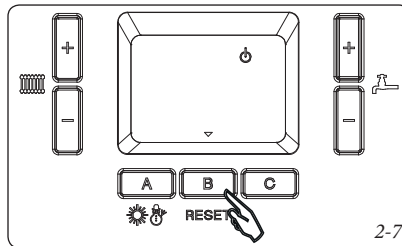
A + vagy - gombokat egyszer megnyomva (2. ábra 2-1) megjeleníthető a beállított hőmérséklet, a gombok ismételt megnyomásával pedig beállíthatja a hőmérsékletet a saját igényei szerint. Az új érték tárolásához nyomja meg a „B” gombot. A szabályozás során a hőmérsékleti érték villog, a rendszer, ha Ön bizonyos ideig nem hajt végre műveletet, kilép az üzemmódból anélkül, hogy tárolná az értéket, és megtartja az előzőleg beállított hőmérsékleti értéket.



- **Stand-by üzemmód** (⏻): ha egyidejűleg lenyomja és nyomva tartja az „A” és a „C” gombokat, stand-by üzemmódba kapcsolhatja a kazánt.

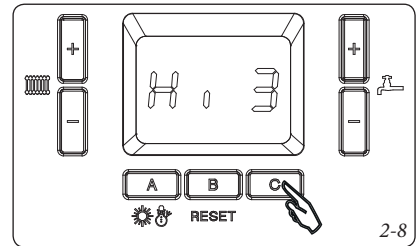


Ebben az üzemmódban a kazán áramellátás alatt van, de nem aktív, ilyenkor a fagyvédelmi rendszer működése biztosított. Ha ismét be kívánja kapcsolni a kazánt, elegendő megnyomni a „B” gombot.



- **Használati víz kizárása** (🚫): a használati melegvíz fűtésére kialakított kazánnál a „C” gomb időszakos megnyomásával kizárható a használati melegvíz fűtésének üzemmódja. A használati melegvíz fűtésének visszaállításához nyomja meg ismét a „C” gombot.

- **Naplózott hibák**: ha lenyomja és ebben a helyzetben tartja a „C” gombot, megjelenik a kazán utolsó nyolc naplózott hibajelentése (egy lista H i 0-tól H i 7-ig, amelyek közül a H i 0 az időben legközelebb bekövetkezett hiba). A menübe lépve a kijelzőn egymás után megjelenik a „bu 0” szám, a meghibásodás száma és kódja.



A listában való lépegetéshez használja a + és a - gombokat (2-1. ábra, 2. hív.)

A menüből való kilépéshez ismét nyomja meg és tartsa lenyomva a „C” gombot.

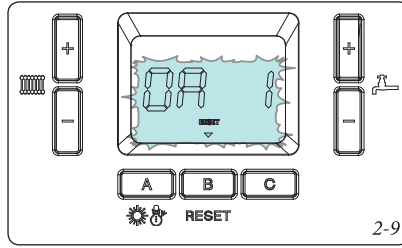
Figyelem: az „FE” jelöléssel kódolt meghibásodásokat nem tárolja a rendszer a naplózott hibák között.

2.6 HIBAÜZENETEK.

A kazán esetleges meghibásodását a villogó kijelző és egy kijelzett kód mutatja. Különböző típusú kódok léteznek, amelyek a következő kategóriák szerint bonthatók fel:

- "0Axx" a visszaállítható hibák esetében (2-9. ábra). (Mielőtt a meghibásodás visszaállítása érvénybe lépne, meg kell várni, hogy a kazán befejezze az utó-szellőzés funkciót, ami körülbelül 60 másodpercet vesz igénybe).
- "0Exx" e "FExx" az olyan hibák esetében, amelyeket nem lehet visszaállítani.

Az "xx" utótag alatt a hibakód értendő. A hiba leírását az alábbi táblázatban olvashatja.



Hiba-kód	Jelzett meghibásodás	Ok	Megoldás
0A1	Gyújtáshiba miatti leállás	A kazán nem kapcsolódik be az előre meghatározott idő alatt a fűtés beindításakor vagy használati melegvíz-előállításakor. Az első bekapcsoláskor vagy hosszabb üzem után kívüli időszakot követően a leállás miatt beavatkozásra lehet szükség.	Nyomja meg a Reset (1) (visszaállítás) gombot
0A2	Lángérzékelési hiba (parazita láng)	Az ellenőrző kör vagy a lángőr meghibásodását jelzi.	Nyomja meg a Reset (1) (visszaállítás) gombot
0A3	Túlmelegedés határoló	A normál működés során, ha egy meghibásodás következtében túlmelegedés lép fel, a kazán túlmelegedés miatt leáll.	Nyomja meg a Reset (1) (visszaállítás) gombot
0A5	Ventilátor hibajelzése	Abban az esetben jelentkezik, ha a ventilátor sebessége nem megfelelő.	Nyomja meg a Reset (1) (visszaállítás) gombot
0A7	Égéstermék termosztát meghibásodása	A kazán üzemzavara esetén a rendszer túl magas hőmérsékletet mér az égéstermék-körben, és a kazán kikapcsol.	Nyomja meg a Reset (1) (visszaállítás) gombot
0A9	Az elektromos kör és a gázszelvény meghibásodása	A vezérlőpanel a gázszelvény körében meghibásodást észlel.	Nyomja meg a Reset (1) (visszaállítás) gombot
0A13	Maximum számú törlés	A rendelkezésére álló törlési kísérleteket már elhasználta.	Figyelem: A meghibásodást egymást követően legfeljebb 5 alkalommal oldhatja fel 15 percen belül. Ha a berendezést kikapcsolja, majd ismételtelen bekapcsolja, még 5-ször próbálkozhat.
0A15	Előremenő és visszatérő ágak NTC érzékelőinek hőmérséklete nem megfelelő (stand-by üzemmódban).	Stand-by üzemmódban levő kazánál a vezérlőpanel a rendszer előremenő és visszatérő ágainak NTC érzékelőjénél a vízhőmérsékletek közötti különbség hibás értékét érzékeli. Az üzemzavart ebben az esetben okozhatja az egyik vagy a másik érzékelő meghibásodása.	Nyomja meg a Reset (1) (visszaállítás) gombot
0A16	Rossz hőkapcsolat az előremenő ág NTC érzékelőjénél	A kazán üzemelése közben a vezérlőpanel nem észleli az előremenő ág NTC érzékelőjének változását. Az üzemzavar bekövetkezhet az érzékelő rossz hőkapcsolata vagy a berendezés túl nagymértékű hőtehetetlensége miatt.	Nyomja meg a Reset (1) (visszaállítás) gombot
0A17	Rossz hőkapcsolat a visszatérő ág NTC érzékelőjénél	A kazán üzemelése közben a vezérlőpanel nem észleli az előremenő ág NTC érzékelőjének változását. Az üzemzavar bekövetkezhet az érzékelő rossz hőkapcsolata vagy a berendezés túl nagymértékű hőtehetetlensége miatt.	Nyomja meg a Reset (1) (visszaállítás) gombot
0A18	Előremenő és visszatérő ágak NTC érzékelőinek hőmérséklete nem megfelelő	A vezérlőpanel a hőmérséklet hirtelen és nagymértékű esését érzékeli a két érzékelő valamelyikénél (előremenő és visszatérő), és hibajelzést küld. Az ok a két érzékelő valamelyikének meghibásodása lehet	Nyomja meg a Reset (1) (visszaállítás) gombot
0A30	Az előremenő ág NTC érzékelője rövidzárlatos	A vezérlőpanel rövidzárlatot észlel az előremenő ág NTC érzékelőjében.	Nyomja meg a Reset (1) (visszaállítás) gombot
0A31	Az előremenő ág NTC érzékelője működési tartományon kívül van	A vezérlőpanel az előremenő ág NTC érzékelőjének nyitott érintkezését érzékeli.	Nyomja meg a Reset (1) (visszaállítás) gombot
0A37	Rendszer elégtelen teljesítménye	Ha egy bizonyos ideig a berendezés teljesítménye nem megfelelő, a kazán jelzi a rendellenes működést.	Ellenőrizze az áramlásmérőt, ellenőrizze a berendezést. Nyomja meg a Reset (1) (visszaállítás) gombot
0A43	A visszatérő ág NTC érzékelőjének rövidzárlata	A vezérlőpanel rövidzárlatot észlel a visszatérő ág NTC érzékelőjében.	Nyomja meg a Reset (1) (visszaállítás) gombot
0A44	A visszatérő ág NTC érzékelője működési tartományon kívül van	A vezérlőpanel a visszatérő ág NTC érzékelőjének nyitott érintkezését érzékeli.	Nyomja meg a Reset (1) (visszaállítás) gombot
0A80	Előremenő és visszatérő ágak NTC érzékelőjének csatlakoztatási hibája	Amennyiben a két NTC érzékelő közötti elektromos csatlakozás fordítva van bekötve a vezérlőpanel meghibásodást észlel (három percet kell várni a hiba ellenőrzéséhez).	Nyomja meg a Reset (1) (visszaállítás) gombot

(1) Ha a meghibásodás továbbra is fennáll; forduljon szakemberhez (pl. Immergas Szervizhálózat).

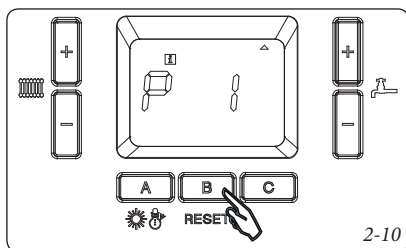
Hiba-kód	Jelzett meghibásodás	Ok	Megoldás
0E2	Lángérzékelési hiba (parazita láng)	Az ellenőrző kör vagy a lángőr meghibásodását jelzi.	(2) (1)
0E8	Lángkör meghibásodása	Ha a bekapcsolási szakaszban meghibásodást észlel a rendszer a lángőr elektromos körében, a kazán kikapcsol.	(2) (1)
0E21	Vezérlőpanel meghibásodása	Amennyiben a rendszer a vezérlőpanel meghibásodást érzékeli, a kazán nem indul el.	(2) (1)
0E25	Vezérlőpanel meghibásodása	Amennyiben a rendszer a vezérlőpanel meghibásodást érzékeli, a kazán nem indul el.	(2) (1)
0E32	A használati melegvíz NTC érzékelőjének rövidzárlata	A vezérlőpanel rövidzárlatot észlel a használati melegvíz NTC érzékelőjében.	(2) (1)
0E33	A használati melegvíz NTC érzékelője működési tartományon kívül van	A kártya meghibásodást észlel a használati meleg víz NTC érzékelőjében.	(2) (1)
0E34	Alacsony tápfeszültség	Azt jelzi, hogy a készülék tápfeszültsége nem éri el a kazán megfelelő működéséhez szükséges szintet.	(2) (1)
0E37	Berendezésben uralkodó nyomás vagy a teljesítmény elégtelen	Amennyiben a berendezésben működő nyomás vagy a teljesítmény elégtelen, a kazán kikapcsol.	Ellenőrizze a kazán nyomásmérőjén, hogy a rendszer nyomása 1÷1,2 bar között van-e, és szükség esetén állítsa helyre a rendszer megfelelő nyomását. Ellenőrizze, hogy a kazán teljesítménye megfelel-e a adott körnek. (2) (1)
0E45	Az égéstermék NTC érzékelőjének rövidzárlata	A vezérlőpanel rövidzárlatot észlel az égéstermék NTC érzékelőjében.	(2) (1)
0E46	Az égéstermék NTC érzékelője működési tartományon kívül van	A vezérlőpanel az égéstermék NTC érzékelőjének nyitott érintkezését érzékeli.	(2) (1)
0E81	Előremenő és visszatérő ágak NTC érzékelőinek hőmérséklete nem megfelelő (stand-by üzemmódban).	Stand-by üzemmódban levő kazánnál a vezérlőpanel a rendszer előremenő és visszatérő ágainak NTC érzékelőjénél a vízhőmérsékletek közötti különbség hibás értékét érzékeli. Az üzemzavart ebben az esetben okozhatja az egyik vagy a másik érzékelő meghibásodása.	(2) (1)
(1) Ha a meghibásodás továbbra is fennáll; forduljon szakemberhez (pl. Immergas Szervizhálózat).			
(2) Amennyiben a megfelelő működés körülményeit biztosítja, a kazán a törlés gomb megnyomása nélkül indul.			

Hiba-kód	Jelzett meghibásodás	Ok	Megoldás
FE90	Nem kompatibilis vezérlőpanel	A rendszer a kazán vezérlőpanelének és a vezérlőpanel kijelzőjének összeférhetetlenségét észleli.	Ellenőrizze a vezérlőpaneleket. (2) (1)
FE94	Kijelző vezérlőpanelének meghibásodása	A rendszer a kijelző vezérlőpanelének hibáját érzékeli.	(2) (1)
FE95	Az előremenő ág NTC érzékelője rövidzárlatos vagy tartományon kívül van	A vezérlőpanel az előremenő ág NTC érzékelőjének hőmérsékletét hibásan érzékeli.	(2) (1)
FE96	Külső érzékelő meghibásodása	A rendszer a külső érzékelő meghibásodást észleli.	Ellenőrizze a kazán konfigurációját, ellenőrizze a külső érzékelőt (2) (1)
FE97	Konfigurációs hiba	Vezérlőpanel konfigurációs hibája Előfordulhat a vezérlőpanel cseréjekor is.	Ellenőrizze a konfiguráció paramétereit (amint befejezte a vezérlőpanel konfigurálását nyomja meg és tartsa addig ebben a helyzetben a „-” gombot (1-2 ábra 2. hiv.), amíg meg nem jelenik az „AUTO” felirat, majd ezt követően nyomja meg a „RESET” gombot, amikor megjelenik a „bu 1” felirat). (2) (1)
FE99	Belső kommunikációs hiba	A rendszer a kijelző vezérlőpanele és a kazán vezérlőpanele között kommunikációs hibát érzékel.	(2) (1)
(1) Ha a meghibásodás továbbra is fennáll; forduljon szakemberhez (pl. Immergas Szervizhálózat).			
(2) Amennyiben a megfelelő működés körülményeit biztosítja, a kazán a törlés gomb megnyomása nélkül indul.			

2.7 INFÓ MENÜ.

Nyomja meg és tartsa ebben a helyzetben a „B” gombot, ekkor belép az információs menübe, amiben a kazán működésével kapcsolatos információkat találja.

A menübe lépve egy időre megjelenik a paraméter száma, majd ezt követően az értéke is.



A paraméterek közötti lépegetéshez használja a + és a - gombokat (2-1. ábra, 2. hiv.)

A menüből való kilépéshez ismét nyomja meg és tartsa lenyomva a „B” gombot.

A paraméter értékének megjelenítésekor újból megnézheti röviden a megfelelő kódot, ha rövid időre megnyomja a „A” gombot. A következő táblázatban felsoroljuk a megjeleníthető paramétereket.

2.8 A KAZÁN KIKAPCSOLÁSA.

Állítsa a főkapcsolót (1) „0”-ra, és zárja el a kazán elé beszerelt gázcsapot.

Ha kazánt hosszabb ideig nem használja, ne hagyja feleslegesen bekapcsolva.

2.9 A FŰTÉSI RENDSZER NYOMÁSÁNAK HELYREÁLLÍTÁSA.

Rendszeresen ellenőrizze a rendszer víznyomását.

A kazán nyomásmérője nem mutathat 0,5 barnál alacsonyabb értéket.

Ha a nyomás nem éri el a 0,5 bart (hideg rendszerben), a kazán alsó felén elhelyezett csap segítségével töltsön vizet a rendszerbe.

Megjegyzés: A művelet végén zárja el a csapot. Ha a nyomás eléri a 4 bar közeli értéket, a biztonsági lefűvátószelep bekapcsolhat.

Ebben az esetben forduljon szakemberhez.

Ha a rendszerben gyakori a nyomásvesztés, forduljon szakemberhez, aki megszünteti a rendszerben lévő esetleges szivárgást.

2.10 A RENDSZER LEÜRÍTÉSE.

A kazánban található víz leengedéséhez használja a rendszerürítő csatlakozót.

A művelet elvégzése előtt, ellenőrizze, hogy elzárta-e a töltőcsapot.

2.11 FAGYVÉDELEM.

A kazán számos fagyvédelmi rendszerrel rendelkezik, amelyek képesek a szivattyút és az égőt bekapcsolni akkor, amikor a kazán belsejében a víz hőmérséklete 5°C alá csökken. A fagyvédelmi rendszer működése abban az esetben biztosítható, ha a kazán minden egyes alkatrésze megfelelően működik, nincsenek leállást okozó hibák, és az áramellátása biztosított, mivel a főkapcsoló „ON” helyzetben van. Annak érdekében hogy a hosszabb leállítás esetén a rendszer ne működjön folyamatosan, ürítse ki teljesen a rendszert, vagy adjon a fűtési rendszer vizéhez fagyállót. Ha a kazánt gyakran kiüriti, a vízkőképződés elkerülése érdekében kezelje a feltöltéshez használt vizet megfelelően.

2.12 A KAZÁN BURKOLATÁNAK TISZTÍTÁSA.

A kazán burkolatának tisztításához használjon vizes ruhát és semleges mosószert. Ne használjon súrolóport.

2.13 HASZNÁLATBÓL VALÓ VÉGLEGES KIVONÁS

Amikor a kazánt végleg ki akarja vonni a használatból, a szükséges műveleteket végeztesse szakemberrel, és győződjön meg arról, hogy a készülék elektromos, víz és gázellátását kikapcsolták.

Infó menü		
Hang menü	Leírás	Mértékegység
P01	Láng értéke	μA
P02	Előremenő fűtővíz érzékelőjéről leolvasott hőmérséklet	°C / °F
P03	Visszatérő fűtővíz érzékelőjéről leolvasott hőmérséklet	°C / °F
P04	Használati víz érzékelőjéről leolvasott hőmérséklet (ha rendelkezésre áll)	°C / °F
P05	Víz áramlása a berendezésben	l/perc
P06	Üzemi teljesítmény	%
P07	Lapátkerék rendszer által igényelt sebessége	RPM / 50
P08	Lapátkerék aktuális sebessége	RPM / 50
P09	Égéstermék érzékelőjéről leolvasott hőmérséklet	°C / °F
P10	Nem használt	-
P11	Külső érzékelőről leolvasott hőmérséklet	°C / °F
P12	Nem használt	-
P13	Előremenő fűtővíz rendszer által igényelt hőmérséklete fűtési üzemmódban	°C / °F
P14	Előremenő fűtővíz rendszer által igényelt hőmérséklete használati víz üzemmódban	°C / °F
P15	Nem használt	-
P16	Nem használt	-
P17	Nem használt	-

3 A KAZÁN ÜZEMBE HELYEZÉSE (KEZDETI ELLENŐRZÉS)

A kazán üzembe helyezéséhez:

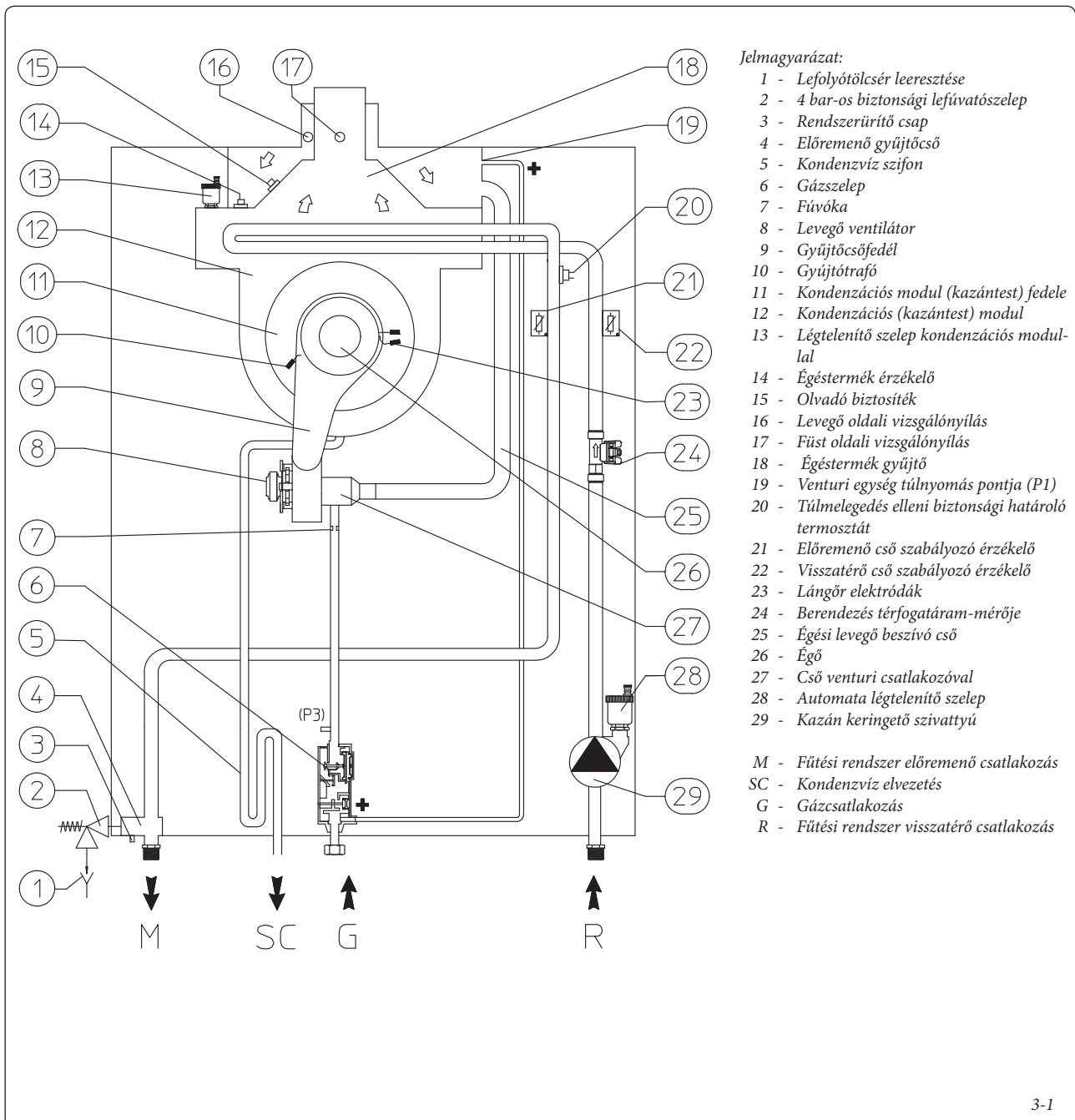
- ellenőrizze a beszerelésről készült kivitelezői (megfelelőségi) nyilatkozatot;
- ellenőrizze, hogy a hálózati gáz megegyezik-e azzal a gázfajttal, amellyel a kazán működik;
- ellenőrizze a 230V-50Hz-es elektromos hálózatra való bekötést, az L-N polaritás betartását és a megfelelő földelést;
- kapcsolja be a kazánt, és ellenőrizze, hogy a begyújtás megfelelően végbement-e;
- ellenőrizze a égéstermék CO₂ tartalmát minimális és maximális hozam esetén;

- ellenőrizze, hogy a ventilátor fordulatszáma megfelel-e az útmutatóban feltüntetett fordulatszámának (3.17 bekezdés);
- ellenőrizze, hogy a minimális, közepes és maximális gáz térfogatáram illetve a gáznyomás megfelelnek-e a használati utasításban jelölt értékeknek
- ellenőrizze a kazán előtt és a kazánon elhelyezett főkapcsoló működését;
- a készülék beállításakor ellenőrizze a már meglévő kéményhuzatot pl. egy a közvetlenül az égéstermék elvezető cső kezdő szakaszában elhelyezett differenciálynomás mérővel;
- ellenőrizze, hogy az égéstermék nem áramlik-e vissza a légtérbe, akár az esetleges villanyventilátorok működése során;

- ellenőrizze, hogy az égési levegő és/vagy égéstermék végelemek nincsenek-e eltömődve;
- ellenőrizze a szabályozó berendezések működését;
- plombálja a gázhozamot szabályozó eszközöket (ha változtatott a beállításon);
- ellenőrizze a csővezeték szivárgásmentességét;
- ellenőrizze a telepítés helyének szellőztetését/ levegő ellátását, ahol erre szükség van.

A fenti feltételek közül egy nem teljesül, a rendszer nem helyezhető üzembe.

3.1 HIDRAULIKAI SÉMA.

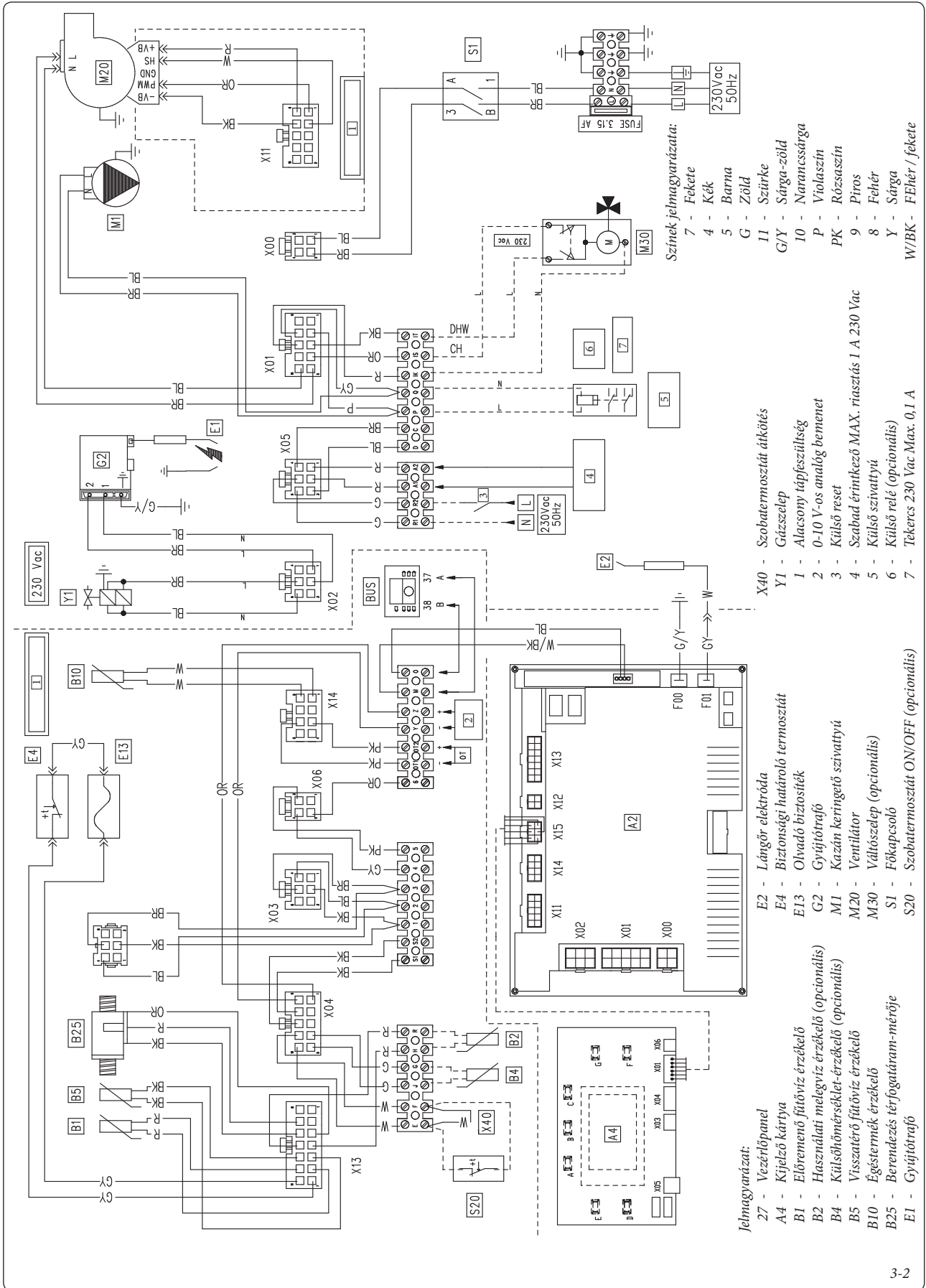


KIVITELEZŐKNEK

FELHASZNÁLÓKNAK

SZERVIZESEKNEK

3.2 ELEKTROMOS KAPCSOLÁSI RAJZ.



A szobatermosztát vagy a kaszkád vezérlő bekötése esetén szüntesse meg az X40 átkötést.
A vezérlőpanelen biztonsági okokból nem vis-

szakapcsolható biztosíték található a gázszelep áramellátásával sorosan kötve.

3.3 ESETLEGES HIBAJELENSÉGEK ÉS AZOK KIVÁLTÓ OKAI.

MEGJEGYZÉS: a készülék karbantartási munkálatait szakemberrel végeztesse (pl. Immergas Szervizhálózat).

- Gázszag. A gázvezetékek szivárgása okozza. Ellenőrizze a gázellátó csövek gáztömörtségét.
- Ismételt gyújtáshiba bekapcsoláskor. A gázellátás hiánya, ellenőrizze a rendszer nyomását, és hogy a gázcsap nyitva van-e. A gáz mágnesszelep beállítása nem megfelelő, ellenőrizze a gáz mágnesszelep beállítását.
- Nem szabályos égés, zajos működés. Okozhatja: piszkos égő, nem megfelelő tüzeléstechnikai adatok, nem megfelelően telepített égési levegő/égéstermék végelem. Tisztítsa meg a fenti alkatrészeket, ellenőrizze a végelem megfelelő elhelyezését ill. a gáz mágnesszelep megfelelő beállítását (Off-Set beállítás) és a égéstermék elvezető CO₂ tartalmát.
- A túlmelegedés elleni biztonsági határoló termosztát gyakran beavatkozik. A kazánban lévő víz hiánya okozhatja, amely a rendszer nem megfelelő keringése vagy a keringető szivattyú letapadása miatt alakul ki. A nyomásmérő segítségével ellenőrizze, hogy a rendszerben uralkodó nyomás a megadott értékeken belül van-e. Ellenőrizze, hogy a radiátor szelepei nincsenek-e zárva, és a keringető szivattyú megfelelően működik-e.

Továbbá ellenőrizze az olvadó biztosíték épségét, amennyiben beavatkozott, ellenőrizni kell a modul és az égéstermék kör épségét is.

- Eldugult a kondenzvíz szifon. A lerakódott szennyeződések okozhatják. Vegye le a kondenzvíz elvezető fedelét, és ellenőrizze, hogy nincsenek-e anyagmaradványok az elvezetés belsejében, amelyek elzárhatják a kondenzvíz útját.
- A hőcserélő eltömődött. A szifon eltömődésének következménye lehet. Vegye le a kondenzvíz elvezető fedelét, és ellenőrizze, hogy nincsenek-e anyagmaradványok az elvezetés belsejében, amelyek elzárhatják a kondenzvíz útját.

- A rendszerben lévő levegőnek köszönhető zajok. Ellenőrizze, hogy a légtelenítő szelep sapkája nyitva van-e (1-25. ábra, 23. hiv.) Ellenőrizze, hogy a rendszer feltöltése és légtelenítése előírászerűen lett-e elvégezve.

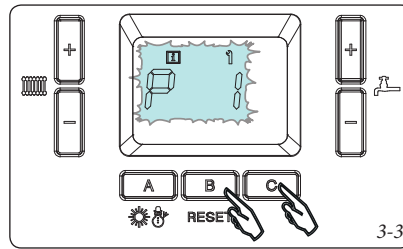
- A kondenzációs modulban lévő levegő okozta zajok. Használja a kézi légtelenítő szelepet (1-25. ábra 13. hiv.) a kondenzációs modulban lévő levegő eltávolításához. A művelet végén zárja el a kézi légtelenítő szelepet.

- A rendszer nem termel használati melegvizet. A kazán fel van szerelve egy olyan funkcióval, ami automatikusan érzékeli az opcionális használati víz érzékelő jelenlétét, és amennyiben a használati víz NTC érzékelője meghibásodik, jelzi a hibát. Amennyiben ennek a meghibásodásnak a során megszakad a hálózati áramellátás, vagy a kazán kikapcsol majd újraindul, a hiba nem érzékelhető a továbbiakban, azonban a naplózott hibák között továbbra is látható marad.

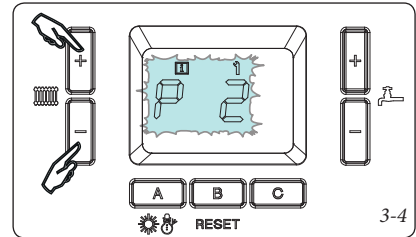
3.4 KAZÁN VEZÉRLŐPANELÉNEK PROGRAMOZÁSA.

A kazánt előkészítették néhány működési paraméter szükség szerint programozására. Ezen paraméterek módosításával (az alábbiakban leírtak szerint) a kazán működését az egyéni igényeknek megfelelően alakíthatja.

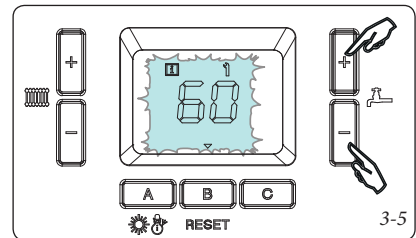
- A programozásba való belépéshez nyomja meg és tartsa lenyomva a "B" és "C" gombokat.



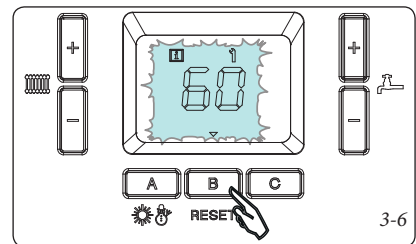
- A paraméterek közötti lépegetéshez használja fűtésbeállítás a + és - gombjait.



- Módosítsa a paramétereket a használati víz beállítása + és - gombjaival.



- Mentse a paramétereket egyikről a másikra lépve, vagy a „B” gombot megnyomva. Két per várakozást követően a kazán automatikusan kilép a programozás menüjéből, anélkül, hogy a módosításokat tárolná. Ilyen esetben a kazán lefuttatja a paraméterek önellenőrzését, miközben a „PARA” és az „AUTO” feliratok láthatók.



- A programozás üzemmódból való kilépéshez nyomja meg és tartsa lenyomva a "B" és "C" gombokat, ekkor a kazán lefuttatja a paraméterek önellenőrzését, miközben a „PARA” és az „AUTO” feliratok láthatók.

- A paraméter értékének megjelenítésekor megnézheti a megfelelő kódot, ha rövid időre megnyomja a „B” gombot.

Programozás menü				
Hang menü	Leírás	Szabályozási értéktartomány	Gyárilag beállított érték	
P01	Set Risc	Az kazán előremenő vízhőmérsékletének értékét határozza meg fűtési üzemmódban.	20 ÷ P02 °C	85
P02	Set risc Max	Az előremenő vízhőmérséklet fűtési üzemmódban maximálisan beállítható értékét határozza meg	20 ÷ 95 °C	85
P03	Hiszterézis fűtési üzemmódban	A kikapcsolás hiszterézisét határozza meg a fűtési szakaszban	2 ÷ 10 °C	5
P04	Fűtési előciklusok	Segítségével beállíthat egy bizonyos várakozási időt, így elkerülheti a kazán gyakori és egymáshoz közeli bekapcsolásait fűtési üzemmódban	0 ÷ 15 perc	3 perc
P05	Min. fűtési idő	A kazán stabilizálásához szükséges idő, amely alatt az égő a beállított minimális teljesítményen tartja magát.	3 ÷ 10 perc	3 perc
P06	Fűtési gázciklus	Az az idő, amely alatt a kazán eléri a kívánt hőmérsékletet, fokok száma percenként (0: nincs gázciklus)	0 ÷ 60 °C/perc	4 °C/perc
P07	Utókeringetés fűtési üzemmódban	Az utókeringetés időtartama, a fűtési szakasz befejeztével	1 ÷ 30 perc	3 perc
P08	Max. rendelkezésre álló fűtési telj.	A beállított, felhasználható maximális teljesítményt határozza meg százalékos értékben	P09 ÷ 100%	100%
P09	Min. rendelkezésre álló telj.	A beállított, felhasználható minimális teljesítményt határozza meg százalékos értékben	0 ÷ P08%	0%

Programozás menü				
Hang menü		Leírás	Szabályozási értéktartomány	Gyárilag beállított érték
P10	Berendezés minimális teljesítménye	A berendezés bekapcsolásához szükséges minimális teljesítményt adja meg. Figyelem: ne módosítsa ezt a paramétert	5 ÷ 47 l/perc	14 l / perc
P11	Elektródák párasodásának megelőzése	A ventilátor sebességét és üzemmódját határozza meg, ezzel elkerülheti a kondenzációs modulon belüli páralecsapódást, amelynek következtében az elektródák meghibásodhatnak (0 = kikapcsolt funkció, javasolt érték = 40)	P26 ÷ 120 RPM x 50	0
P12	-	Nem használt		20
P13	Kazán teljesítmény	A kazán teljesítményét határozza meg (ez a paraméter nem befolyásolja a kazánnak az üzemmódját)	0 ÷ 255 kW	35 kW = 35 55 kW = 50
P14	Külső érzékelője görbéje	Lehetővé teszi, hogy kiválassza a külső érzékelő működési görbéjét (opcionális) (0 = szonda tiltva)	0 ÷ 10	0
P15	Külső érzékelő offset állapotban	Az offset állapotot határozza meg a külső érzékelőhöz meghatározott görbe alapján	20 ÷ 70 °C	30 °C
P16	SET SAN	A használati melegvíz hőmérsékletét határozza meg	20 ÷ 65 °C	65 °C
P17	-	Nem használt		
P18	Hiszterézis melegvíz üzemmódban	A bekapcsolás hiszterézisét adja meg melegvíz üzemmódban	2 ÷ 10 °C	5 °C
P19	Utókeringetés melegvíz üzemmódban	Az utókeringetés ideje a használati melegvíz előállításának befejeztével	0 ÷ 180 másodperc	60 másodperc
P20	Max. rendelkezésre álló teljesítmény használati melegvíz üzemmódban	A beállított, felhasználható maximális teljesítményt határozza meg százalékos értékben a használati melegvíz előállítási szakaszában	P21 ÷ 100 %	50 %
P21	Min. rendelkezésre álló telj. használati melegvíz üzemmódban	A beállított, felhasználható minimális teljesítményt határozza meg százalékos értékben a használati melegvíz előállítási szakaszában	0 ÷ P20 %	0 %
P22	Előremenő ág hőmérséklete használati melegvíz üzemmódban termosztáttal	Amennyiben egy melegvíz tárolóhoz és egy külön termosztáthoz van csatlakoztatva, meghatározza az előremenő ág hőmérsékletét használati melegvíz üzemmódban	35 ÷ 90 °C	80 °C
P23	Modulálás melegvíz üzemmódban	A „Set haszn. melegv.” (P16) paraméterrel együtt az előremenő ág hőmérsékletének set értékét határozza meg, amelyre a kazánnak a használati melegvíz üzemmódban a teljesítményt modulálnia kell	5 ÷ 30 °C	15 °C
P24	Használati hidegvíz hőmérsékletének növelése	Azt az időt határozza meg, amelyet követően a kazán a használati víz üzemmódban engedélyezi a gázégő kikapcsolását 5 °C-kel emelve az előremenő ág hőmérsékletét	0 ÷ 255 másodperc	60 másodperc
P25	Max. sebesség Ventilátor	A ventilátor maximális sebességét adja meg, ezáltal pedig a kazán vonatkozó max. üzemi teljesítményét is	P26 ÷ 255 RPM x 50	35 kW Met. 101 35 kW GPL 98 55 kW Met. 131 55 kW GPL 129
P26	Min. sebesség Ventilátor	A ventilátor minimális sebességét adja meg, ezáltal pedig a kazán vonatkozó min. üzemi teljesítményét is	0 ÷ P25 RPM x 50	35 kW Met. 20 35 kW GPL 20 55 kW Met. 22 55 kW GPL 21
P27	Keringető szivattyú min. sebessége	Ezen a modellen nem kerül alkalmazásra	- - -	75 %
P28	Keringető szivattyú sebessége bekapcsolt gázégő mellett	Ezen a modellen nem kerül alkalmazásra	- - -	75 %
P29	Használati melegvíz konfiguráció	Lehetővé teszi az üzemmód kiválasztását használati melegvíz üzemmódban, az NTC érzékelő vagy a termosztát on/off közül választva	1 = NTC érzékelő 17 = termosztát on/off	1
P30	Sebesség bekapcsolt ventilátor mellett	A ventilátor sebességét határozza meg a gázégő bekapcsolásakor Figyelem: ne módosítsa ezt a paramétert	0 ÷ 114 RPM x 50 (a P25 és P26 paraméterek korlátozott tartománya)	46
P31	Mértékegység	A kijelző mértékegységét határozza meg, metrikus vagy angolszász mértékegység	0 ÷ 127 = °C - kW 128 ÷ 256 = °F - kBtu/h	0
P32	-	Nem használt		0
P33	-	Nem használt		5
P34	-	Nem használt		15
P35	-	Nem használt		60
P36	Hőmérséklet szabályozásának kiszámításához szükséges idő	Azt az időt határozza meg, amely a kazán hőmérsékletének kiszámításához szükséges Figyelem: ne módosítsa ezt a paramétert	1 ÷ 10 másodperc	3 másodperc

3.5 A KAZÁN ÁTÁLLÍTÁSA MÁS FAJTA GÁZZAL VALÓ MŰKÖDÉSRE.

Ha a berendezést át kell alakítani a műszaki adatokat tartalmazó táblán jelölttől eltérő gázfajttal való működésre, kérje a gyártótól az átalakításhoz szükséges készletet, amellyel az átalakítás gyorsan megvalósítható.

A készülék átalakítását engedéllyel rendelkező cégnek szabad elvégeznie (pl. az Immergas Szervező Szakemberére).

A készülék átállításához:

- szüntesse meg a kazán áramellátását;
- Cserélje ki a csövet venturi csatlakozóra (1-25. ábra, 4. rész)
- cserélje ki a gázégő fűvókáját (1-25. ábra, 3. rész)
- indítsa újra a kazán áramellátását;
- a ventilátor fordulatszámának megváltoztatásával állítsa be a maximális hőteljesítményt a 3.17. bekezdés szerint (25. sz. paraméter „A ventilátor maximális fordulatszáma fűtési üzemmódban”)
- a ventilátor fordulatszámának megváltoztatásával állítsa be a minimális hőteljesítményt a 3.17. bekezdés szerint (26. sz. paraméter „A ventilátor minimális fordulatszáma fűtési üzemmódban”)
- Kapcsolja be a kéményseprő funkciót.

ellenőrizze az égéstermék CO₂ tartalmát a 3.18. szakaszban levő táblázatában megadott értékeknek megfelelően, különös tekintettel a következőkre:

- ellenőrizze az égéstermék CO₂ tartalmát az égéstermékben 0%-os kéményseprő funkcióval;
- ellenőrizze az égéstermék CO₂ tartalmát az égéstermékben 100%-os kéményseprő funkcióval;
- lépjen ki a kéményseprő funkcióból;
- plombálja a gázhozamot szabályozó eszközöket (ha változtatott a beállításon);
- az átalakítást követően ragassza fel a műszaki adatokat tartalmazó tábla közelébe a készletben található címkét. A műszaki adatokat tartalmazó táblán alkoholos filccel satírozza ki a régi gáztípusra vonatkozó adatokat.

Ezeket a beállításokat a használt gáz típusának megfelelően.

3.6 A KAZÁN MÁSFAJTA GÁZZAL VALÓ ÜZEMELÉSRE VALÓ ÁTÁLLÍTÁSÁT KÖVETŐEN ELVÉGZENDŐ ELLENŐRZÉSEK.

Miután meggyőződött arról, hogy az átállítás során a használni kívánt gáznak megfelelő átmérőjű

fűvókát alkalmazott, és a beállítást a megfelelő fordulatszámra végezte el ellenőrizze az alábbiakat:

- hogy az égő lángja nem túl magas-e és stabil-e (nem szakad el az égőtől);

- nincsenek-e a gázszivárgások a rendszerben.

MEGJEGYZÉS: a kazán minden beállítását engedéllyel rendelkező céggel végeztesse (pl. az Immergas Szervező Szakemberrel).

3.7 HŐTELJESÍTMÉNY ELLENŐRZÉSE.

A kazán hőteljesítményét befolyásolja az égési levegő és égéstermék elvezető csövek hossza. A hőteljesítmény a csövek hosszának növekedésével kis mértékben csökken.

3.8 A GÁZ-LEVEGŐ ARÁNY BEÁLLÍTÁSA.

Minimális CO₂ beállítása.

Kapcsolja be a kazánt, és aktiválja minimális teljesítményen (0%) a kéményseprő funkciót. Az égéstermék pontos CO₂ szintjének meghatározásához a szakembernek teljesen be kell csúsztatnia az érzékelőt a mintavételi nyílásba, majd ellenőriznie kell, hogy a CO₂ értéke megegyezik-e a 3.18. bekezdés táblázatának értékeivel. Ellenkező esetben a csavar segítségével el kell végezni a beállítást (3. ábra 3-8) (Off-Set szabályozó). A CO₂ szint növeléséhez fordítsa a szabályozó szelepet (3) óramutató járásával megegyező irányba, a szint csökkentéséhez pedig az ellenkező irányba.

Maximális CO₂ beállítása.

A minimális CO₂ érték beállítását követően kapcsolja be a kazánt, és aktiválja minimális teljesítményen (0%) a kéményseprő funkciót. Az égéstermék pontos CO₂ szintjének meghatározásához a szakembernek teljesen be kell csúsztatnia az érzékelőt a mintavételi nyílásba, majd ellenőriznie kell, hogy a CO₂ értéke megegyezik-e a 3.18. bekezdés táblázatának értékeivel. Ellenkező esetben a csavar segítségével el kell végezni a beállítást (3. ábra 3-8) (Off-Set szabályozó).

A CO₂ szint növeléséhez fordítsa a szabályozó szelepet (12) óramutató járásával ellentétes irányba, a szint csökkentéséhez fordítsa az ellenkező irányba. A szabályozó csavarral (12) történő beállítást követően várja meg, hogy a kazán beálljon a beállított értékre (kb. 30 másodperc).

3.9 FŰTÉSI TELJESÍTMÉNY SZABÁLYOZÁSA.

Amennyiben módosítani kívánja a fűtési teljesítményt, állítsa be a max. fűtési teljesítmény „P08” paramétereit és a min. fűtési teljesítmény „P09”

paramétereit.

A beállított hőteljesítmény értékének ellenőrzéséhez hasonlítsa össze ventilátor fordulatszámát a táblázatban megadott értékkel (3.17. bekezdés).

3.10 TELJESÍTMÉNY SZABÁLYOZÁSA HASZNÁLATI MELEGVÍZ ÜZEMMÓDBAN (KIZÁRÓLAG AZ OPCIONÁLIS KÜLSŐ HŐTÁROLÓVAL EGYÜTT).

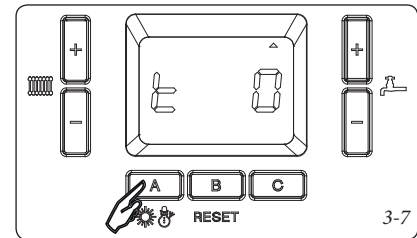
Amennyiben módosítani kívánja a használati melegvíz teljesítményét, állítsa be a max. használati melegvíz teljesítmény „P08” paramétereit és a min. használati melegvíz teljesítmény „P09” paramétereit.

A beállított hőteljesítmény értékének ellenőrzéséhez hasonlítsa össze ventilátor fordulatszámát a táblázatban megadott értékkel (3.17. bekezdés).

3.11 „KÉMÉNYSEPRŐ” FUNKCIÓ.

Ebben a funkcióban ellenőrizheti az égési paramétereket. A kazán kéményseprő üzemmódban való működtetése 0% - 100%-os teljesítmény között szabályozható.

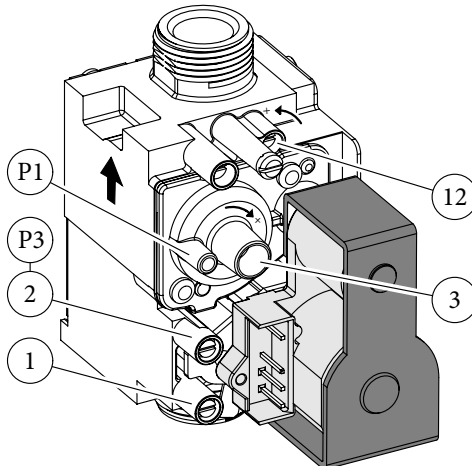
A funkció aktiválásához nyomja meg és tartsa ebben a helyzetben az „A” gombot.



A teljesítmény szabályozását a használati melegvíz + és - szabályozógombjaival végezheti el szakaszosan vagy 0 és 100% között, míg a fűtés + és - szabályozógombjaival a százalékos módosulási érték 1% a gomb minden egyes megnyomásakor. Ebben az üzemmódban minden beállítás kikapcsol, csak a túlmelegedés ellen védő biztonsági határoló termosztát és a határoló termosztát marad aktív. Miután befejezte az ellenőrzést, inaktíválja a funkciót, úgy hogy, lenyomja és ebben a helyzetben tartja az „A” gombot.

Amennyiben úgy aktiválja a funkciót, hogy az előzőleg nem volt beállítva, kb. 30 másodpercet kell várni, amíg a rendszer eléri a beállított teljesítményt. Amennyiben aktív beállítás mellett kapcsolja be a funkciót, akkor kb. 3 percet kell várni, amíg a rendszer eléri a beállított teljesítményt.

848 gáz szelep



Jelmagyarázat:

- 1 - Gázszelep bemeneti nyomásmérő pont
- 2 - Gázszelep kimenet nyomásmérő pont
- 3 - Off/Set szabályozó csavar
- 12 - Kimeneti gáznyomás szabályozó csavar

3-8

3.12 KERINGTETŐ SZIVATTYÚ ÉS A VÁLTÓSELEP LETEPADÁS ELLENI VÉDELME FUNKCIÓK (OPCIONÁLIS).

A kazánt ellátták egy olyan funkcióval, amely 24 óránként egyszer 20 másodpercre beindítja a szivattyút és a váltóselepet. Ezzel csökken annak kockázata, hogy a szivattyú a hosszú üzemen kívüli állapot után nem indul el.

3.13 FŰTÉSI RENDSZER FAGYVÉDELME

A kazán egy olyan funkcióval is rendelkezik, amely elindítja a szivattyút, amikor a rendszerben az előremenő vízhőmérséklet eléri a 8 °C-ot. Ha a rendszerben az előremenő vízhőmérséklet nem éri el a 5 °C-ot, a kazán bekapcsol, és addig üzemel, amíg a víz el nem éri a 16 °C-ot.

3.14 ELEKTRODÁK PÁRASODÁSÁNAK MEGELŐZÉSÉT SZOLGÁLÓ FUNKCIÓ.

Kaszád rendszerű, a megfelelő égéstermék összekötő készletekkel kibővített kazánok telepítésekor előfordulhat, hogy nedvesség csapódik le az elektrodákon, ami azok rendellenes működéséhez vezet. A páralecsapódás elkerüléséhez kapcsolja be ezt a funkciót (nullától eltérő értékre állítva), ekkor a ventilátor a „P11” paraméterben beállított sebességen kapcsol be (5 perc bekapcsolva 5 perc kikapcsolva). A funkció akkor aktív, ha a gázégő ki van kapcsolva, és az előremenő fűtővíz NTC érzékelőjén mért hőmérséklet meghaladja a 35 °C-t. A funkció kikapcsol, amikor a hőmérséklet 30 °C alá süllyed.

3.15 A KÉSZÜLÉK ÉVES ELLENŐRZÉSE ÉS KARBANTARTÁSA.

Évente legalább egyszer szükség van az alábbi kezelési és karbantartási műveletek elvégzésére.

- Tisztítsa ki a primer hőcserélőt az égő oldalán.
 - Tisztítsa meg a fő égőt.
 - Ha lerakódások vannak az égéstérben, távolítsa el a lerakódásokat, és egy nylon vagy cirok kefe segítségével tisztítsa meg a hőcserélő csőki-gyóit. Ne használjon fém keféket vagy egyéb olyan fém eszközöket, amelyek károsíthatják az égésteret.
 - Ellenőrizze az égéstér belsejében található szigetelő lapokat, és ha sérültek, cserélje ki őket.
 - Nézze át a berendezést az esetleges szivárgások, a rozsdás csatlakozások és a hermetikusan zárt kamrában esetleges kondenzvíz lecsapódás maradványok ellenőrzésére.
 - Ellenőrizze a kondenzátum szifon tartalmát.
 - Vegye le a kondenzvíz elvezető zárócsavarját, és ellenőrizze, hogy nincsenek-e olyan anyag-maradványok a cső belsejében, amelyek elzárhatják a kondenzvíz útját; ellenőrizze emellett, hogy a kondenzvíz elvezető csővezeték akadálymentes-e, és megfelelően működik-e.
- Olyan elzáródások (szennyeződések, üledék, stb.) esetén, amikor a kondenzvíz az égéstérbe folyik ki, ki kell cserélni a szigeteléseket.
- Ellenőrizze, hogy az égő és a fedőelem tömitései épek-e, és teljesen megfelelően működnek-e. Szükség esetén cserélje ki őket. A tömitéseket minden esetben kötelező két évente kicserélni a tömitések kopásától függetlenül.
 - Ellenőrizze az égő épségét, hogy nincs-e eldeformálódva, nem láthatók-e rajta vágások, és megfelelően van-e rögzítve az égéstér burkolatához; ha nem, cserélje ki.
 - Nézze meg, hogy a biztonsági szelep elvezető csöve nincs-e eltömődve.
 - Ellenőrizze, hogy a rendszer statikus nyomása (hideg rendszerben, miután a rendszert a töltőcsappal feltöltötte) nem süllyed-e 0,5 bar alá.

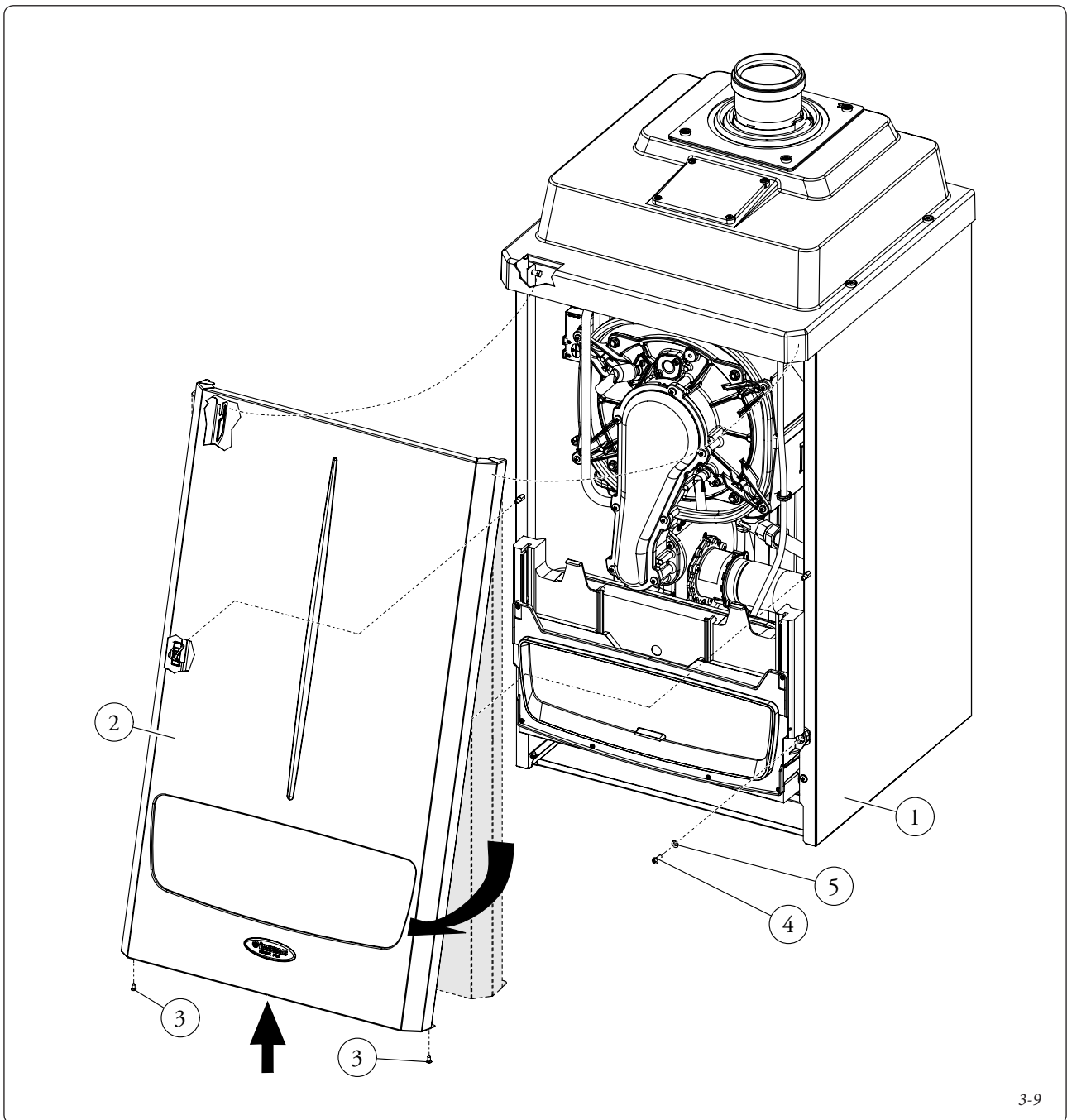
- Nézze meg, hogy a biztonsági és ellenőrző berendezéseket nem módosították és/vagy nem zárták rövidre. Fordítson különös figyelmet:
 - a hőmérséklet biztonsági termosztátjára;
 - Ellenőrizze az elektromos rendszer épségét különös tekintettel arra,
 - hogy a kazán elektromos vezetékai a kábelvezetőkben helyezkednek-e el;
 - a vezetékeken nincsenek-e égésre utaló jelek vagy fekete foltok.
 - Ellenőrizze, hogy a begyújtás és a működés megfelelő-e.
 - Ellenőrizze, hogy az égő beállítása megfelelő-e a fűtés szakaszban.
 - Ellenőrizze, hogy a kazán kezelő- és szabályozószervei megfelelően működnek-e; különös tekintettel:
 - a kazánon elhelyezett főkapcsoló működésére;
 - a rendszert szabályozó érzékelők működésére;
 - Ellenőrizze a készülék és a rendszer gáztömörtségét.
 - Ellenőrizze az ionizációs lángőr gázellátásának megszűnését megakadályozó berendezést; ellenőrizze, hogy a berendezés 10 másodpercnél rövidebb idő alatt kapcsol-e be.
- Megjegyzés:** az éves karbantartás kiegészítésként el kell végezni a fűtési rendszer ellenőrzését is a műszaki előírásokban meghatározott gyakorisággal és módon.

3.16 A BURKOLAT LESZERELÉSE.

a kazán karbantartásának megkönnyítése érdekében a kazán burkolata néhány egyszerű utasítást követve könnyen levehető:

- csavarozza ki a burkolat (2) alján elhelyezett két csavart (3)
- emelje le a burkolatot (2) az alsó fogantyúnál fogva, majd ezt követően húzza magafelé, akassza le a központi kampókról és vezesse lefelé.
- oldja ki a két kezelőfelületet rögzítő csavart (4) a hozzá tartozó tömítőgyűrűkkel együtt (5);
- nyomja meg a két oldalsó rögzítőkampót (=) és döntse meg a kezelőfelület burkolatát (6);
- szerelje le az alsó rácsot (8) és döntse meg a kezelőfelület burkolatát (9);
- ilyenkor szükség esetén leszerelhető a védőfedél (10) és az oldalburkolat (12);
- szerelje le a fedelet (10) a megfelelő csavarokat kioldva (11);

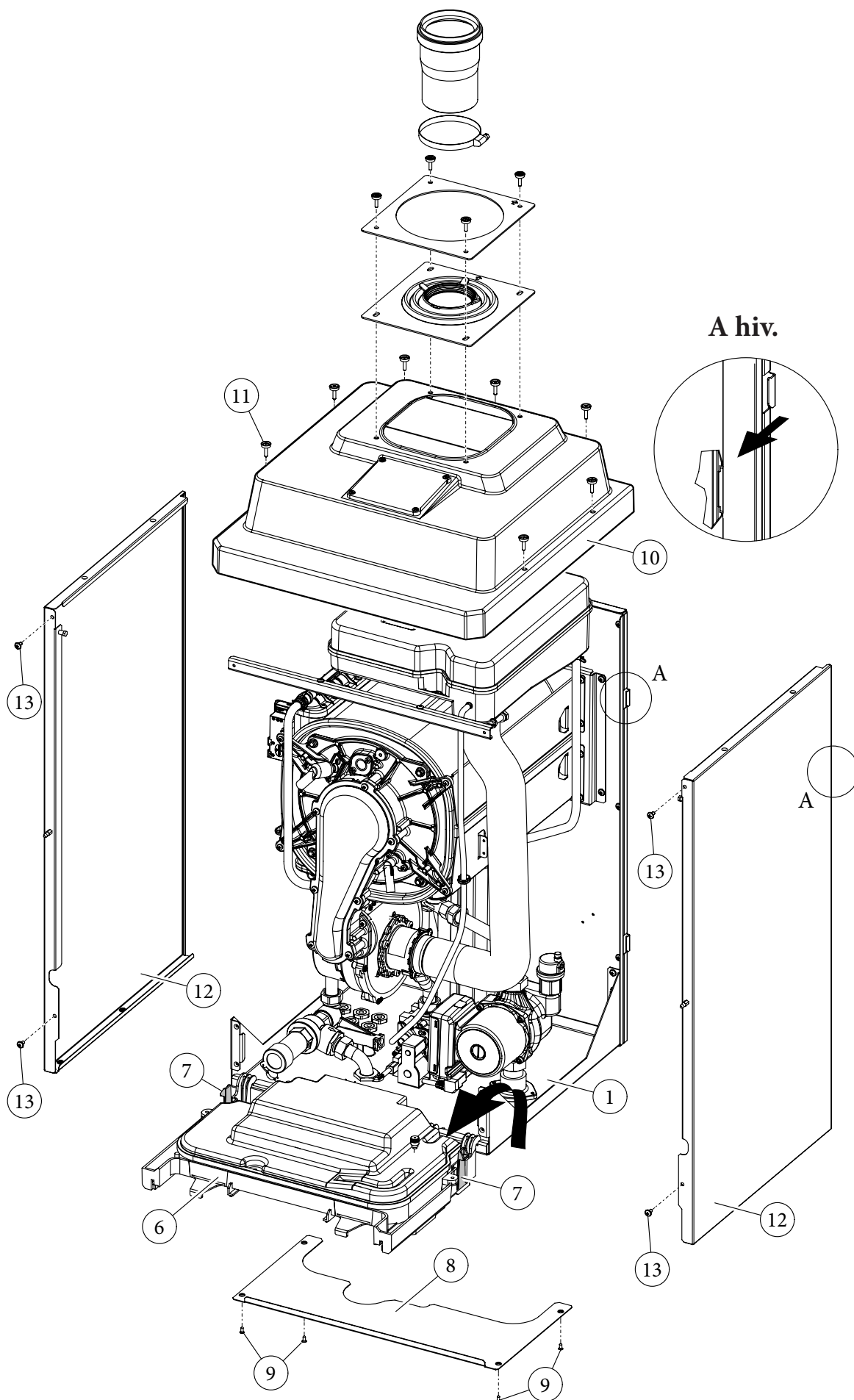
- szerelje le a két oldalsó burkolatot (12) az előlő csavarokat kioldva (13), majd akassza le a burkolatot a rögzítőpontjáról (3-10 ábra, A hiv.).



KIVITELEZŐKNEK

FELHASZNÁLÓKNAK

SZERVIZESEKNEK



3-10

3.17 VÁLTOZÓ HŐTELJESÍTMÉNY.

Victrix Pro 35 1 I.

		METÁN (G20)		PROPÁN (G31)	
HŐTELJESÍTMÉNY	HŐTELJESÍTMÉNY	GÁZ TÉRFOGATÁRAMA AZ ÉGŐNÉL	FORDULATOK VENTILÁTOR	GÁZ TÉRFOGATÁRAMA AZ ÉGŐNÉL	FORDULATOK VENTILÁTOR
(kW)	(kcal/h)	(m ³ /h)	(sz.)	(kg/h)	(sz.)
34,0	29240	3,70	5050	2,71	4900
33,0	28380	3,58	4920	2,63	4770
32,0	27520	3,47	4780	2,54	4640
31,0	26660	3,35	4650	2,46	4510
30,0	25800	3,24	4520	2,38	4380
29,0	24940	3,13	4400	2,30	4260
28,0	24080	3,02	4270	2,22	4130
27,0	23220	2,92	4140	2,14	4010
26,0	22360	2,81	4010	2,06	3880
25,0	21500	2,71	3890	1,99	3760
24,0	20640	2,60	3760	1,91	3640
23,0	19780	2,50	3640	1,83	3520
22,0	18920	2,39	3510	1,76	3400
21,0	18060	2,29	3390	1,68	3280
20,0	17200	2,19	3260	1,61	3150
19,0	16340	2,09	3130	1,53	3030
18,0	15480	1,98	3010	1,46	2910
17,0	14620	1,88	2880	1,38	2790
16,0	13760	1,78	2750	1,31	2670
15,0	12900	1,68	2630	1,23	2540
14,0	12040	1,57	2500	1,15	2420
13,0	11180	1,47	2360	1,08	2290
12,0	10320	1,37	2230	1,00	2170
11,0	9460	1,26	2100	0,92	2040
10,0	8600	1,15	1960	0,85	1910
9,0	7740	1,05	1820	0,77	1780
8,0	6880	0,94	1680	0,69	1650
7,0	6020	0,83	1540	0,61	1510
6,0	5160	0,72	1390	0,53	1370
5,0	4300	0,60	1250	0,44	1230
4,0	3440	0,49	1090	0,36	1090
3,4	2924	0,42	1000	0,31	1000

Megjegyzés:

- A táblázat teljesítményértékei 0,5 m hosszú égési levegő/égéstermék elvezető cső alkalmazása esetén érvényesek.
- A gázmennyiség értékek 15°C-nál alacsonyabb hőmérsékleten és 1013 mbar alatti légköri nyomáson érvényes fűtőértékre vonatkoznak.
- Az égőnél mért nyomásértékek 15°C hőmérsékleten való gázhasználatra vonatkoznak.
- A ventilátor fordulatszámát a kijelző fordulat / 50 értéken jelzi ki (pl.: 1000 fordulat = 20).

KIVITELEZŐKNEK

FELHASZNÁLÓKNAK

SZERVIZESEKNEK

Victrix Pro 55 1 I.

HŐTELJESÍTMÉNY	HŐTELJESÍTMÉNY	METÁN (G20)		PROPÁN (G31)	
		GÁZ TÉRFOGATÁRAMA AZ ÉGŐNÉL	FORDULATSZÁM VENTILÁTOR	GÁZ TÉRFOGATÁRAMA AZ ÉGŐNÉL	FORDULATSZÁM VENTILÁTOR
(kW)	(kcal/h)	(m ³ /h)	(sz.)	(kg/h)	(sz.)
50,0	43000	5,44	6550	3,99	6450
48,0	41280	5,21	6320	3,82	6220
46,0	39560	4,98	6090	3,65	5990
44,0	37840	4,75	5870	3,49	5760
42,0	36120	4,53	5640	3,33	5530
40,0	34400	4,31	5410	3,17	5310
38,0	32680	4,10	5190	3,01	5080
36,0	30960	3,88	4960	2,85	4850
34,0	29240	3,67	4730	2,69	4620
32,0	27520	3,46	4500	2,54	4400
30,0	25800	3,25	4270	2,39	4170
28,0	24080	3,04	4030	2,23	3930
26,0	22360	2,83	3800	2,08	3700
24,0	20640	2,62	3560	1,93	3470
22,0	18920	2,41	3320	1,77	3230
20,0	17200	2,20	3080	1,62	2990
18,0	15480	1,99	2830	1,46	2740
16,0	13760	1,78	2580	1,31	2500
14,0	12040	1,57	2320	1,15	2250
12,0	10320	1,35	2060	0,99	1990
10,0	8600	1,14	1790	0,83	1730
8,0	6880	0,92	1520	0,67	1460
6,0	5160	0,69	1240	0,51	1190
5,0	4300	0,58	1100	0,43	1050

Megjegyzés:

- A táblázat teljesítményértékei 0,5 m hosszú égési levegő/égéstermék elvezető cső alkalmazása esetén érvényesek.

- A gázmennyiség értékek 15°C-nál alacsonyabb hőmérsékleten és 1013 mbar alatti légköri nyomáson érvényes fűtőértékre vonatkoznak.
- Az égőnél mért nyomásértékek 15°C hőmér-

séketlen való gázhasználatra vonatkoznak.

- A ventilátor fordulatszámát a kijelző fordulat / 50 értékben jelzi ki (pl.: 1000 fordulat = 20).

3.18 TÜZELÉSTECHNIKAI ADATOK

Victrix PRO 35			
		G20	G31
Gáz fúvóka átmérő	mm	10,5	6,3
Csatlakozási nyomás	mbar (mm c.a.)	20 (204)	37 (377)
égéstermék tömegárama névleges teljesítményen	kg/h	55	56
Égéstermék tömegárama minimális teljesítményen	kg/h	6	7
CO ₂ tartalom	%	9,40 / 9,10	10,60 / 10,10
CO a 0% di O ₂ a Q.	ppm	84 / 1	99 / 1
NO _x osztály 0% O ₂ -nél Névleges/Minimum teljesítményen	mg/kWh	35 / 12	37 / 15
Égéstermék hőmérséklet névleges teljesítményen	°C	48	48
Égéstermék hőm. minimális teljesítményen	°C	47	47
Victrix PRO 55			
Gáz fúvóka átmérő	mm	8,4	6,5
Csatlakozási nyomás	mbar (mm H ₂ O)	20 (204)	37 (377)
égéstermék tömegárama névleges teljesítményen	kg/h	81	82
Égéstermék tömegárama minimális teljesítményen	kg/h	9	9
CO ₂ tartalom	%	9,40 / 9,10	10,60 / 10,10
CO a 0% di O ₂ a Q.	ppm	157 / 1	184 / 1
NO _x osztály 0% O ₂ -nél Névleges/Minimum teljesítményen	mg/kWh	43 / 17	43 / 21
Égéstermék hőmérséklet névleges teljesítményen	°C	52	53
Égéstermék hőm. minimális teljesítményen	°C	48	48

3.19 MŰSZAKI ADATOK

		Victrix PRO 35	Victrix PRO 55
Névleges hőterhelés	kW (kcal/h)	34,9 (30051)	51,4 (44193)
Minimális hőterhelés	kW (kcal/h)	3,9 (3388)	5,5 (4715)
Névleges (hasznos) hőteljesítmény	kW (kcal/h)	34,0 (29240)	50,0 (43000)
Minimális (hasznos) hőteljesítmény	kW (kcal/h)	3,4 (2924)	5,0 (4300)
Hatásfok 80/60 °C-os fűtővíz esetén Névleges/Minimum teljesítményen	%	97,3 / 86,3	97,3 / 91,2
Hatásfok 50/30 °C-os fűtővíz esetén Névleges/Minimum teljesítményen	%	107,0 / 94,7	106,8 / 99,7
Hatásfok 40/30 °C-os fűtővíz esetén Névleges/Minimum teljesítményen	%	107,3 / 100,2	107,4 / 103,5
Burkolat veszteség az égő Ki/Be kapcsolt állapotában (80/ 60°C-os fűtővíz esetén)	%	0,44 / 1,10	0,30 / 0,90
Égéstermék oldali veszteség az égő Ki/Be kapcsolt állapotában (80-60°C-os fűtővíz esetén %)	%	0,04 / 1,60	0,03 / 1,80
Fűtési kör max. üzemi nyomás	bar	4,4	4,4
Fűtőkör max. üzemi hőmérséklet	°C	90	90
Fűtés beállítható hőmérséklet	°C	20 - 85	20 - 85
Rendelkezésre álló emelőmagasság 1000 l/h térfogatáram esetén	kPa (m H ₂ O)	55,00 (5,61)	55,00 (5,61)
Vízzel teli kazán tömege	kg	54,0	54,2
Üres kazán tömege	kg	51,2	51,4
A kazán víztartalma	l	2,8	2,8
Elektromos tápfeszültség	V/Hz	230/50	230/50
Névleges áramfelvétel	A	0,80	0,95
Beépített elektromos teljesítmény	W	100	155
A keringtető szivattyú által felvett elektromos teljesítmény	W	57	57
A ventilátor által felvett elektromos teljesítmény	W	28	79
A berendezés elektromos vízvédettsége	-	IPX5D	IPX5D
Megengedett legnagyobb hőmérséklet az üzemi területen	°C	+50	+50
Az előírt legalacsonyabb hőmérséklet az üzemi területen	°C	-5	-5
Az előírt legalacsonyabb hőmérséklet az üzemi területen fagyvédelmi rendszer (opcionális) használata esetén	°C	-15	-15
Füstgáz max. hőmérséklet	°C	75	75
NO _x osztály	-	5	5
Súlyozott NO _x kibocsátás	mg/kWh	25,0	39,0
Súlyozott CO kibocsátás	mg/kWh	8,0	15,0
A készülék típusa	C13 / C33 / C63 / B23p / B33p / B53p		
Kategória	II2H3B/P		

KIVITELEZŐKNEK

FELHASZNÁLÓKNAK

SZERVIZESEKNEK

- A égéstermék hőmérsékleti értékei 15°C-os égési levegőhőmérséklet és 50°C-os előremenő fűtővíz hőmérséklet mellett kerültek kiszámításra.
- A kazán működése közben a maximális hangteljesítmény: < 55dBA. A hangteljesítmény mérést félig hangszigetelt (semianechoic) kamrában végezték, ahol a kazán maximális teljesítményen a termék szabványának megfelelő füstgázkivezető csövekkel működött.

3.20 MŰSZAKI CÍMKE JELMAGYARÁZATA.

Md		Cod. Md	
Sr N°	CHK	Cod. PIN	
Type			
Q _{nw} /Q _n min.	Q _{nw} /Q _n max.	P _n min.	P _n max.
PMS	PMW	D	TM
NO _x Class			
		CONDENSING	

Megjegyzés: a műszaki adatok a kazánban levő adattáblán olvashatóak

	HU
Md	Modell
Cod. Md	Modell kódja
Sr N°	Sorozatszám
CHK	Check (ellenőrzés)
Cod. PIN	PIN-kód
Type	a készülék konfigurációja (hiv.: CEN TR 1749)
Q _{nw} min.	Használati melegvíz minimális hőteljesítmény
Q _n min.	Fűtés minimális hőteljesítmény
Q _{nw} max.	Használati melegvíz maximális hőteljesítmény
Q _n max.	Fűtés maximális hőteljesítmény
P _n min.	Minimális hőteljesítmény
P _n max.	Maximális hőteljesítmény
PMS	Berendezés maximális nyomása
PMW	Használati melegvíz maximális nyomása
D	Specifikus térfogatáram
TM	Maximális üzemi hőmérséklet
NO _x Class	NO osztály
CONDENSING	Kondenzációs kazán

KIVITELEZŐKNEK

FELHASZNÁLÓKNAK

SZERVIZESEKNEK

Immergas S.p.A.
42041 Brescello (RE) - Italy
T. +39.0522.689011
F. +39.0522.680617

immergas.com

This instruction booklet is made of ecological paper.
Kód 1.036116ITA rev. ST.000450/000 - 12/2013
Magyarország Magyar (HU)