



HASZNÁLATI
ÚTMUTATÓ

2012

IMMERWATER 300
HASZNÁLATI MELEGVÍZ
HŐSZIVATTYÚ

IW-300



HASZNÁLATI
ÚTMUTATÓ

1. A berendezés adatai	3
1.1. Műszaki adatok	3
1.2. A berendezés méretei	4
2. Telepítés	5
2.1. Figyelmeztetések	5
2.2. A telepítés körülményei	5
2.3. A berendezés szállítása és mozgatása	6
2.4. A csomag tartalma	6
2.3. A berendezés csöcsatlakozásai és rákötés a vízhálózatra	7
2.3. A légcsatornák bekötése	7
2.4. Elektromos bekötés	8
2.5. A berendezés feltöltése	9
3. A berendezés üzemelése	9
3.1. A berendezés kezelőfelülete	9
3.2. A készülék bekapcsolása	10
3.3. A kezelőfelület zárása	11
3.4. Az óra beállítása	11
3.5. A vízhőmérséklet beállítása	11
3.6. Az üzemmódok beállítása	12
3.7. Az időzítés beállítása	13
3.8. A készülék be és kikapcsolása	14
3.9. A készülék „LA” jelzése	14
3.10. Hibajelzések	15
4. A berendezés karbantartása	16
4.1. A berendezés elvi kapcsolási ábrája	16
4.2. A ventilátor fordulatszámának változása	16
4.3. A légoldali hőcserélő jégmentesítése	16
4.4. Működési hőmérsékletek	17
4.5. Öndiagnosztika	17
4.6. A víz hőmérsékletének kijelzése	18
4.7. Karbantartás	18



1. A BERENDEZÉS ADATAI

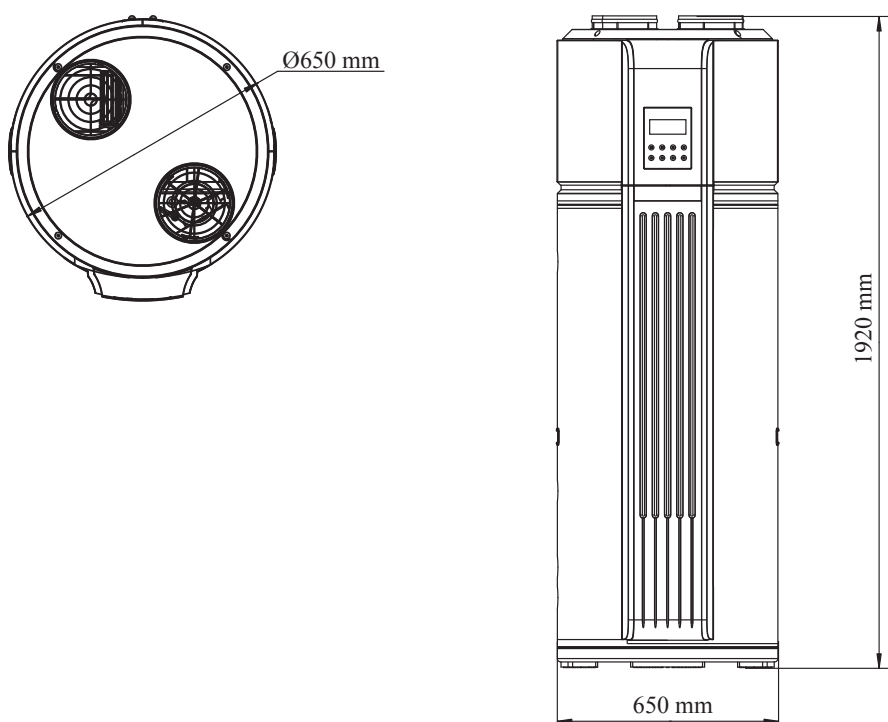
1.1. MŰSZAKI ADATOK

Megnevezés		Mértéke.	Immerwater 300		
Üzem mód			„Economy”	„Hybrid”	„E-heater”
Üzemelési külső hőmérséklet		°C	-7 - 43	-30 - 43	-30 - 43
Tápfeszültség		V-Hz	1 fázis, ~ 220-240V 50Hz		
Tároló űrtartalma		liter	300		
Hőszivattyú	Leadott teljesítmény	kW	3,00	3,00	3,00
	Felvett teljesítmény	kW	0,83	0,83 és 3,00	3,00
	COP	-	3,60	3,60 és 1,0	1,0
	Áram	A	3,00	3,00	3,00
	Vizsgálati feltételek	-	Mindhárom üzemmódban: A15/12 W15/45		
	Max. felvett teljesítmény	kW	1,50	4,30	3,00
	Max. áram	A	6,50	18,70	13,00
Vizsgálati feltételek		-	„Economy” üzemmódban: A43 W60 „Hybrid” üzemmódban: A10 W60 „E-heater” üzemmódban: A15 W60		
Max. teljesítmény		kW	4,30		
Max. áram		A	18,70		
Induló áram		A	49,0		
Kompresszor	Modell	-	RB233GRDC		
	Típus	-	Forgó		
	Gyártó	-	Guangzhou Mitsubishi Electric		
	Teljesítményfelvétel	W	850		
	Névleges áram	A	4,1		
	Zárlati áram	A	30		
	Hővédelem	°C	115		
	Kondenzátor	µF	30		
	Karterfűtés	W	25		
	Hűtő olaj tartalom	ml	440 (HAB NEO 32 vagy hasonló)		
Hőszivattyú ventilátor motor	Modell	-	YDK30-6R		
	Típus	-	Váltóáramú motor		
	Gyártó	-	Welling		
	Érintésvédelmi osztály	-	B		
	Védettségi osztály	-	IPX4		
	Teljesítményfelvétel	W	68		
	Áram	A	0,30		
	Kondenzátor	µF	2,50		
	Fordulatszám	1/perc	620/530/465		
Ventilátor	Anyaga	-	ASG20		
	Típus	-	Centrifugál		
	Nyomáskülönbség	Pa	30		
	Átmérő	mm	271		
	Magasság	mm	130		
Légoldali hőcserélő	Sorok száma	-	3		
	Csővek/sorok osztása	mm	22/19,05		
	Bordák térköze	mm	1,50		
	Bordák anyaga	-	Vízta szító alumínium, barázdált rézcsőre		
	Csővek átmérője	mm	Ø 8,0		
	Csőkígyó hossza/magassága	mm	482/352		
	Körök száma	-	4		
Légáram	m ³ /h	414/355/312			
Hangszint	dB(A)	46,60			
Üzem módok	-	Automatikus/kézi, készenlét, hibajelzés, stb.			



Védelmi funkciók		-	Túlnyomás, túláram, magas hőmérséklet és túlterhelés elleni védelem		
Méret	Átmérő/magasság	mm	Ø650/1920		
	Szállító csomag méretei	mm	745×2030×775		
	Nettó/bruttó tömeg	kg	113/129		
Munkaközeg típusa			R134a		
Munkaközeg mennyisége		kg	1,20		
Névleges/üzemi nyomás a hőszivattyúban		MPa	3,0/1,2		
Tárolóban lévő nyomás		MPa	0,15/0,70		
Tároló szigetelő anyaga		mm	Polierután hab		
Tároló szigetelő anyag vastagsága		mm	55		
Tároló tulajdonságai	Hidegvíz csonk	mm	DN20		
	Melegvíz csonk	mm	DN20		
	Leeresztő csonk	mm	DN20		
	Biztonsági szelep csatlakozása	mm	DN20		
	Biztonsági szelep típusa	-	Watts (99°C, 1,0MPa)		
	Névleges nyomás	MPa	1,2		
	Max. üzemi nyomás	MPa	0,7		
	Melegvíz hőmérséklete	°C	38-60, alapérték 55		
	Hőcserélő	-	Rézcsöves, tárolóra külső részére feltekerve		
Beépített hőcserélő	Előremenő csonk	mm	DN20		
	Visszatérő csonk	mm	DN20		
	Anyaga		Rozsdamentes acél, SUS316L		
	Cső átmérője és hossza	mm	Ø22 és 1000		
	Hőcserélő felület	m ²	0,70		
	Max. üzemi nyomás	MPa	0,70		
Elektromos tápkábel mérete		mm ²	4,0		
Elektromos jelkábel mérete		mm ²	0,75		
Lég- oldal	Légcsatorna átmérője	mm	190,0		
	Statikus nyomás	Pa	30,0		
	Max. hossz	m	10,0		
Melegvíz térfogatáram		m ³ /h	0,075	0,075	0,064
Fűtőpatron teljesítménye		kW	3,0		

1.2. A BERENDEZÉS MÉRETEI



2. TELEPÍTÉS

2.1. FIGYELMEZTETÉSEK

A használati útmutató szerves és elengedhetetlen része a terméknek, ezért fontos, hogy a felhasználó a vásárlás során azt is kézhez kapja. Kérjük, őrizze meg, mert az üzemeltetés és hibaelhárítás szempontjából fontos utasításokat tartalmaz! A telepítést csak megfelelő képzéssel rendelkező szakember végezheti.

A berendezés üzembe helyezésére, karbantartására és szervizelésére kizárólag az Immergas szerződéses szervizpartnerei jogosultak. A jogosultsággal rendelkező szervizpartnereink listáját megtalálhatja a Jótállási jegy mellékletében, illetve a www.immergas.hu internetes oldalon.

A hibás beszerelés személyi, és tárgyi sérüléseket okozhat, amelyekért a gyártó nem vállal felelősséget. A készüléket csakis eredeti rendeltetési céljának megfelelően szabad használni. Minden egyéb alkalmazása nem rendeltetésszerűnek, ennél fogva veszélyesnek minősül.

A hatályos jogszabályban foglalt műszaki előírásoknak, vagy a jelen útmutató utasításainak (illetve a gyártó egyéb rendelkezéseinek) be nem tartásából fakadó helytelen beszerelés, használat vagy karbantartás esetén a gyártót semmilyen szerződéses, vagy szerződésen kívüli felelősség nem terheli, és érvényét veszíti a készülékre vállalt jótállása is.

További figyelmeztetések:

- A használati melegvíz hőszivattyút beltéri elhelyezésre tervezték.
- A berendezés megfelelő elektromos földeléséről gondoskodni kell.
- Az elektromos bekötést a helyi és nemzeti szabványoknak, előírásoknak megfelelően kell elvégezni.
- A készüléket az elektromos hálózatba egy kétpólusú leválasztó kapcsolón és minimum 10A-es kismegszakítón keresztül kell bekötni.
- Bármilyen rendellenes szag vagy zaj esetén áramtalanítsa a készüléket és forduljon az Immergas szervizpartneréhez.
- A készülékben található biztosítékokat csak ugyanolyan típusúra lehet kicserélni. Minden más megoldás veszélyesnek minősül és akár tüzet is okozhat.
- Ne nyúljon be és ne tegyen idegen tárgyat a berendezés légcsatornáiba, mivel a gyorsan forgó ventilátor balesetet okozhat.
- Ne használjon gyúlékony anyagokat (hígítók, lakkok, festékek) a berendezés környezetében mivel tüzet okozhat.
- A berendezést a használatból való végleges kivonása után a többi hulladéktól kezelje külön és a megfelelő helyre szállítsa. A berendezés nem megfelelő kezelése környezetkárosítást okoz.
- A berendezés légcsatornáit és levegő csatlakozásait ne használja más célra.
- Karbantartás és tisztítás előtt áramtalanítsa a készüléket.
- Ne nyúljon vizes kézzel a berendezéshez.
- A hidegvíz oldali csonkra egy visszacsapó szelep beszerelése ajánlott.
- Figyelem! A berendezésben akár 50°C-os hőmérsékletű víz is előfordulhat, ami forrázásos sérüléseket okoz. Mindig keverje a melegvizet hideggel.
- A biztonsági szelep működése közben csepeg. Ha túl sok kifolyt vizet talál a berendezés környezetében, akkor mindenképpen keresse fel az Immergas szervizpartnerét.
- A kondenzvíz elvezető, a leeresztő szelep és a biztonsági szelep kivezetését kösse be egy búzelzáró szifon segítségével a csatornahálózatba.
- Hosszabb használat után ellenőrizze a készülék csatlakozásait és rögzítését. Szükség szerint cserélje.
- A készülék kondenzvíz kivezetését kösse be egy cső segítségével a csatornába. A be nem kötött kondenzvíz elvezetésből csöpögő víz miatti elázási károkért a gyártó nem vonható felelősségre.
- Hosszabb használat után ellenőrizze a készülék csatlakozásait és rögzítését. Szükség szerint cserélje.
- Ne távolítsa el a berendezés burkolatát. A berendezés javítását mindig az Immergas szerviz szakembereire bízza.
- A berendezés áramellátása folyamatos legyen.

2.2. A TELEPÍTÉS KÖRÜLMÉNYEI

A berendezés telepítése során az alábbi figyelmeztetéseket be kell tartani:

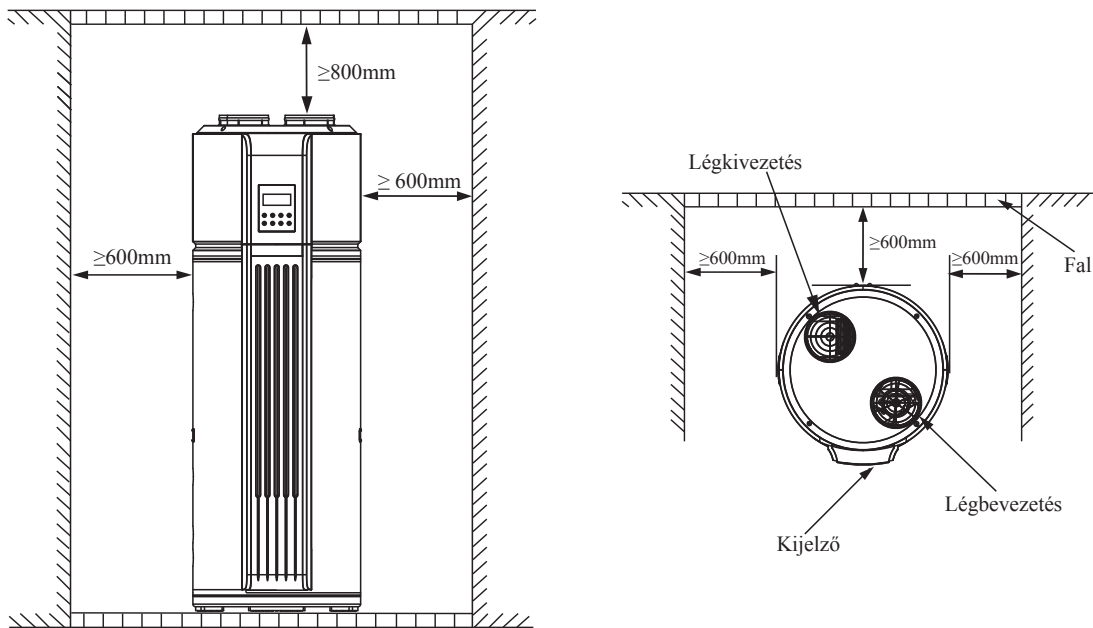
- Hagyjon elegendő helyet a berendezés telepítésére és karbantartására. A minimális telepítési távolságokat az ábra mutatja.
- A helyiségnek, ahol a berendezést elhelyezik, legalább 1,8 m belmagassággal kell rendelkeznie.
- A légbevezető és kivezető csatornákat szélcsendes, akadályoktól mentes helyre vezesse ki.
- A telepítés felületének vízszintesnek, kiugróktól mentesnek és statikailag megfelelőnek kell lennie.
- Tűz és lángveszélyes anyag használata és tárolása a berendezés közelében tilos!
- A berendezés működése a helyiség hőmérsékletének csökkenését és a zajszint emelkedését okozhatja.

Telepítés és bekötés előtt:

- győződjön meg a berendezés megfelelő elhelyezkedéséről,
- ellenőrizze, hogy nem sérült a berendezés vagy annak csomagolása
- ellenőrizze, hogy könnyen elérhető a berendezés minden kapcsolója és csatlakozója,



- fém szerkezetes épületeknél ellenőrizze a megfelelő földelés lehetőségét,
- a berendezést nem éri közvetlen napsugárzás vagy egyéb hőforrás, ellenkező esetben a takarást meg kell oldani,
- ellenőrizze, hogy a berendezés stabilan áll, így elkerülhető mindenféle káros rezgés vagy zajhatás,
- ellenőrizze, hogy elég levegő jut a berendezéshez, a légáramnak minimum 700 m³/h-nak kell lennie.



Tilos a berendezés telepítése az alábbi helyekre:

- ahol zsíros és olajos szennyeződés érheti,
- olyan környezetbe, ahol a keletkező gázok vagy gőzök károsíthatják (pl. kén vagy klórgázok),
- ipari területekre, ahol magas az áramingadozás a hálózatban,
- autó vagy lakókocsi belsejébe,
- konyhákba vagy olyan helyeken, ahol olajpermet előfordul,
- olyan helyeken, ahol magas az elektromágneses háttérsugárzás,
- tűz és robbanásveszélyes helyek,
- maró, savas vagy lúgos köddel teli környezetbe.

2.3. A BERENDEZÉS SZÁLLÍTÁSA ÉS MOZGATÁSA

Figyelmeztetések:

- A berendezés felületének karcolása ellen helyezzen figyelmeztető táblákat a készülékre.
- Mozgatás és szállítás közben ne döntse meg a berendezést több mint 45°-os szögben.
- A berendezés mérete és tömege miatt legalább 2 embernek kell a mozgatást és szállítást végezni a sérülések elkerülése érdekében.
- Ellenőrizze, hogy a csomagolás nem-e sérült. Sérülés esetén azonnal vegye fel a kapcsolatot a forgalmazóval.
- Törékeny, ezért a megfelelő módon kezelje.
- Mindig álló helyzetben mozgassa, hogy elkerülje a kompresszor károsodását.
- A szállítás előtt tegye szabaddá az utat a végső telepítési helyig.
- Csak az eredeti csomagolással együtt szállítsa a berendezést.
- Emelés esetén pántokkal rögzítse az emelő szerkezethez, ügyeljen a berendezés egyensúlyára.

2.4. A CSOMAG TARTALMA

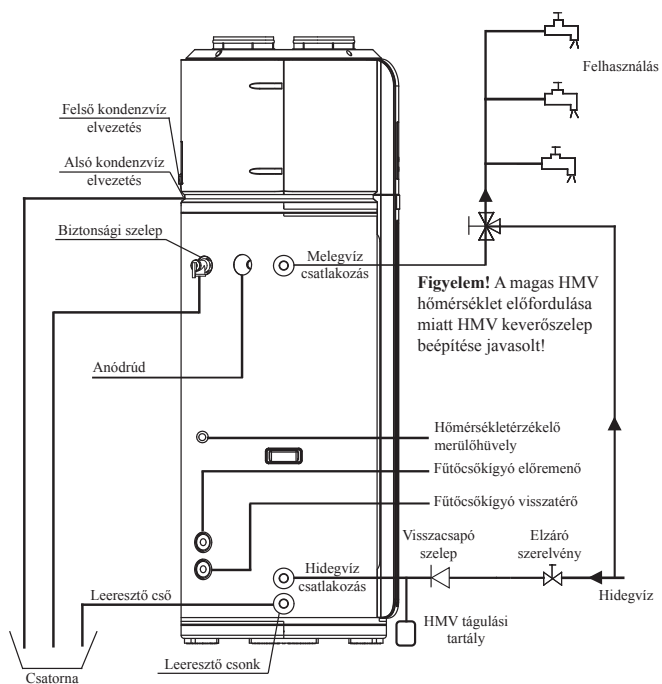
Megnevezés	Mennyiség	Ábra	Leírás
Használati útmutató	1		Figyelmeztetések és hasznos utasítások a telepítéssel, üzemeltetéssel és karbantartással kapcsolatban
Visszacsapó szelep	1		A melegvíz visszaáramlását akadályozza meg a vízhálózatba
Kondenzvíz csatlakozó	1		A hőszivattyú működése során keletkező kondenzvíz elvezetését segíti



2.3. A BERENDEZÉS CSŐCSATLAKOZÁSAI ÉS RÁKÖTÉS A VÍZHÁLÓZATRA

Figyelmeztetések:

- Figyelem! Az levezető vezetékeket (kondenzátum, biztonsági szelep, leeresztő csap) a csatornába egy búzelzáron keresztül kösse be.
- A hálózati vizes csatlakozások mérete 3/4"-os belső menet. A bekötéshez használja a vízvezetékekhez alkalmazott csőrendszereket.
- A berendezéshez a megfelelő helyre biztonsági szelep beépítése kötelező. A csatlakozási méret 3/4"-os belső menet. A szele bekötése után győződjön meg róla, hogy a nyomás alatt nem lévő oldalát nem takarja el semmi. Csatlakoztasson egy flexibilis csövet függőleges irányban a szelep nyílására és győződjön meg róla, hogy működés közben a víz akadálytalanul elfolyhat.
- Évente ellenőrizze a leeresztő szelep működését. Mozgassa meg a szelep kallantyúját felfelé és ellenőrizze, hogy a szelep kinyit-e. Az ellenőrzés során figyeljen a kifolyó melegvízre, hogy ne okozzon forrázásos balesetet.
- Ne ütögesse, ne szerelje szét a leeresztő szelepet.
- Ne tömítse el az elvezető csövek nyílásait.
- A hidegvíz csatlakozásra visszacsapó szelep beépítése javasolt a víz visszaáramlásának megakadályozására. A csatlakozó csonk méret 3/4"-os belső menet.
- A csatlakozások megfelelő bekötése után kezdje el a tároló feltöltését a hideg és meleg oldali elzárók megnyitásával. Ha a melegvíz oldali csonkból folyamatosan víz folyik, akkor a tároló tele van. Zárja el a hideg oldali csapot és ellenőrizze, hogy a kötések nem szivárognak. Szivárgás esetén javítsa a kötést.



2.3. A LÉGCSATORNÁK BEKÖTÉSE

Figyelmeztetések:

- A légbevezető és kivezető csatornákat szélcsendes, akadályoktól mentes helyre vezesse ki.
- A berendezéshez jutó légáramnak minimum 700 m³/h-nak kell lennie.
- Ne nyúljon be vagy ne helyezzen idegen tárgyat a légcsatornába amivel károsíthatja a berendezés ventilátorát.

Figyelem! A 10 méternél hosszabb légcsatorna megakadályozza, hogy elég levegő jusson a ventilátorhoz és így az egész berendezés működése bizonytalanná válik.

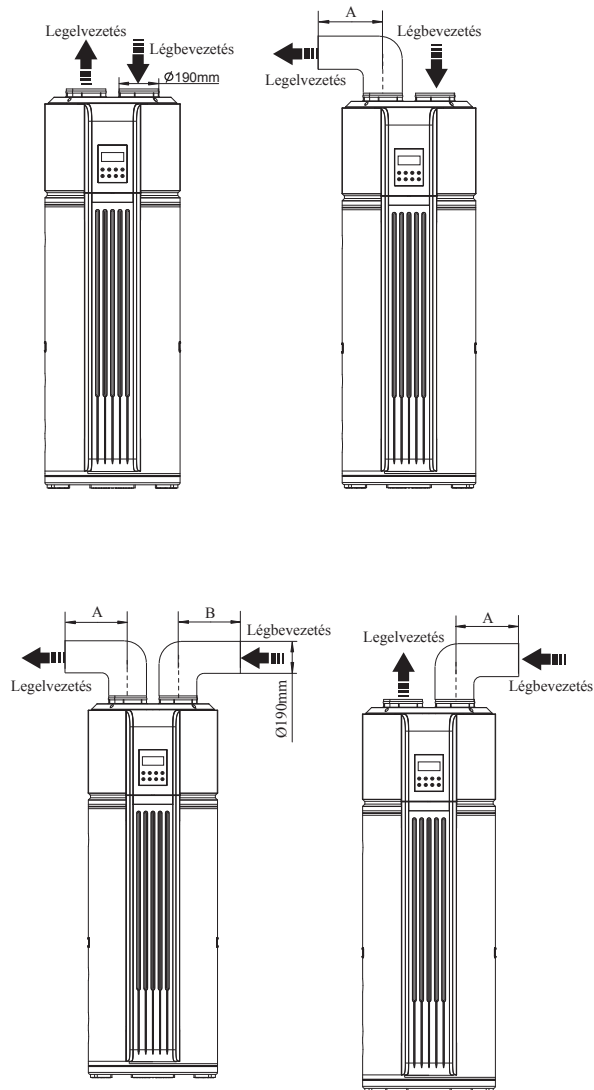
Légcsatorna	Mértéke.	Kör keresztmetszet	Téglalap keresztmetszet
Méret	mm	Ø190	190×190
Fajlagos nyomásesés	Pa/m	≤2	≤2
Max. hossz	m	≤10	≤10
Könyök nyomásesése	Pa	≤2	≤2
Könyökök száma	-	≤5	≤5

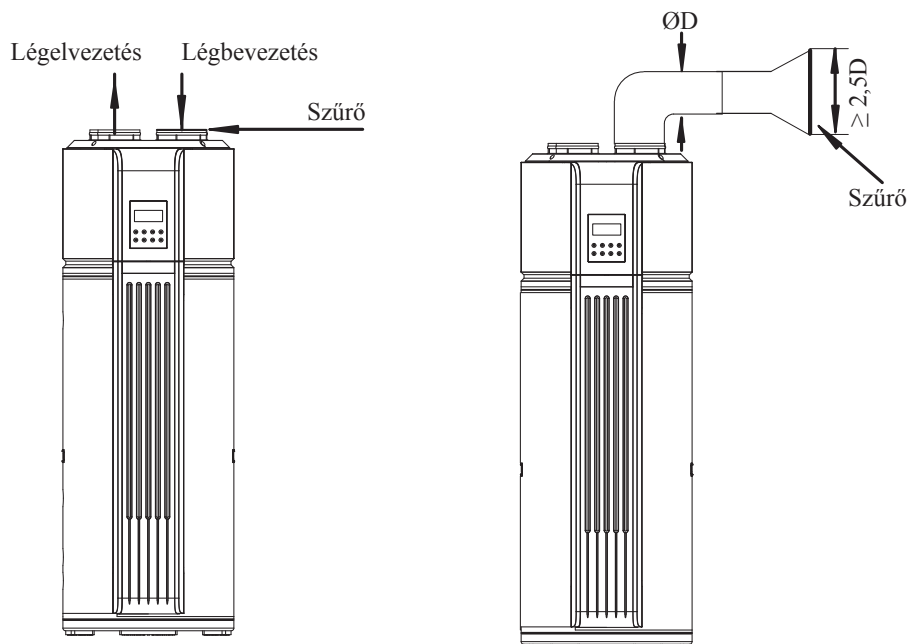
Egyéb keresztmetszetek esetén egyenértékű ellenálásokat kell figyelembe venni.

Figyelem! Amennyiben a berendezés szívó ágát kültérbe vezeti, akkor szűrő elhelyezéséről gondoskodni kell.

Megjegyzések:

- A légbevezető és kivezető csatornákat szélcsendes, akadályoktól mentes helyre vezesse ki.

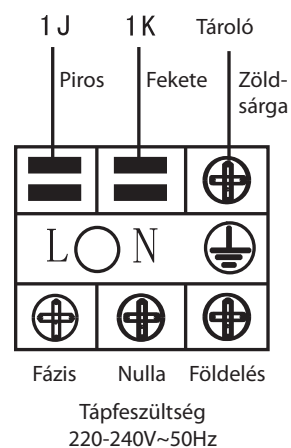




2.4. ELEKTROMOS BEKÖTÉS

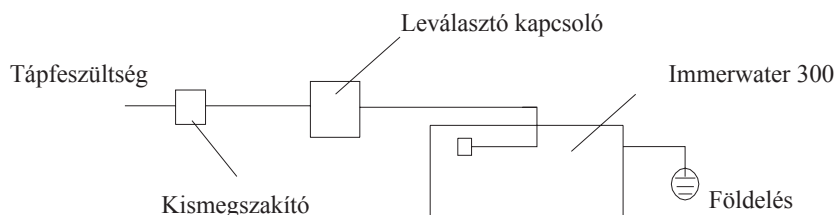
Figyelmeztetések:

- A berendezést csak a megfelelő feszültségről szabad üzemeltetni, külön csatlakozással.
- Az elektromos hálózatnak a nemzeti szabványoknak és előírásoknak megfelelően földeltnek kell lennie.
- Az elektromos bekötést az Immergas szervizszakembere végezheti el a bekötési ábrának megfelelően.
- Az elektromos kábelnek nem szabad feszülnie vagy útjában lennie a víz és csatorna csatlakozásoknak.
- A berendezést csatlakozó kábel nélkül szállítják. A bekötéshez használjon megfelelő, zárlatmentes, három eres vezeték.
- A bekötésre használt vezetékek méretét a lentebbi táblázat mutatja.
- A berendezés megfelelő elektromos földeléséről gondoskodni kell.
- A készüléket az elektromos hálózatba egy kétpólusú leválasztó kapcsolón és minimum 10A-es kismegszakítón keresztül kell bekötni.



Megnevezés	Immerwater 300
Tápfeszültség	220-240V~50Hz
Csatlakozó vezeték minimális mérete	4 mm ²
Földelő vezeték minimális mérete	2,1 mm ²
Leválasztó kapcsoló/biztosíték	15/5 A
Megszakító	30 mA ≤ 0,1 mp

Bekötési ábra:

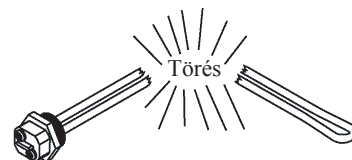


2.5. A BERENDEZÉS FELTÖLTÉSE

A berendezés első bekapcsolása előtt a tárolót fel kell tölteni vízzel. A feltöltés nélküli üzemelés a beépített fűtőpatron tönkremenetelét idézheti elő, amiért a gyártó nem vállal garanciát.

A feltöltés módja:

1. Állítsa nyitott állásba a berendezés után szerelt elzárót és nyisson meg egy melegvíz csapolót.
2. Nyissa ki a hidegvíz oldalon található elzárót. A telepített visszacsapó szelepnek önműködően nyitni kell.
3. Amikor már csak víz folyik a melegvíz csapolóból akkor zárja el és a feltöltést elvégezte.

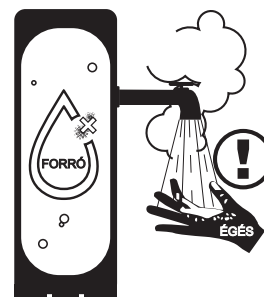


A leeresztés módja:

Előfordulhat, hogy a berendezést karbantartás vagy tisztítás miatt vízteleníteni kell. Ebben az esetben kövesse az alábbi lépéseket:

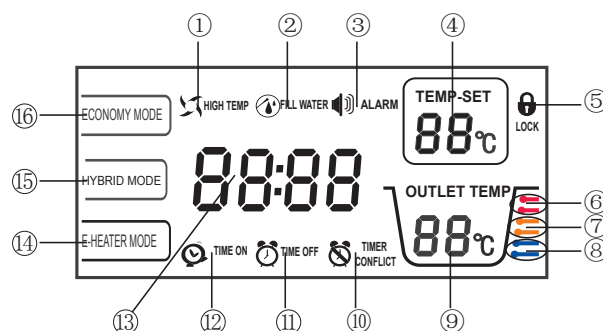
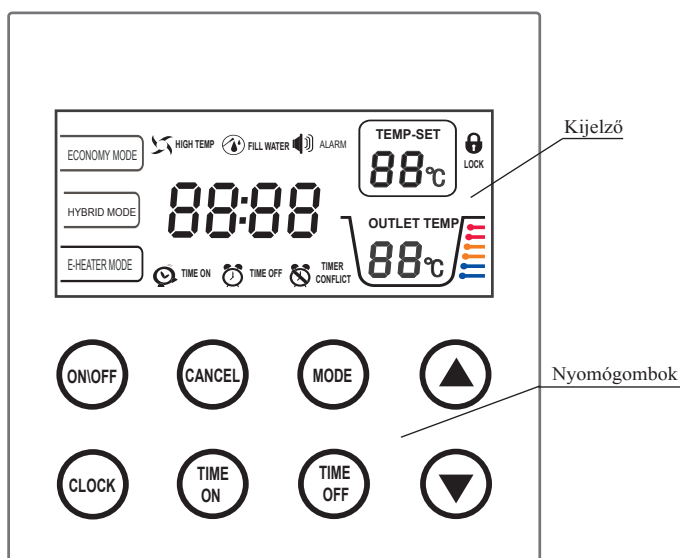
1. Zárja el a berendezés hidegvíz ágába kötött csapot.
2. Nyisson meg egy melegvíz csapolót.
3. Tekerje ki a leeresztő csonkot záró csavart.
4. Ha már nem jön a berendezésből víz, akkor tekerje vissza a leeresztő csonk csavarját.

Figyelem! A tárolóban akár 60°C hőmérsékletű víz is előfordulhat! A leengedésnél körültekintően járjon el, hogy elkerülje a forrázásos baleseteket!



3. A BERENDEZÉS ÜZEMELÉSE

3.1. A BERENDEZÉS KEZELŐFELÜLETE



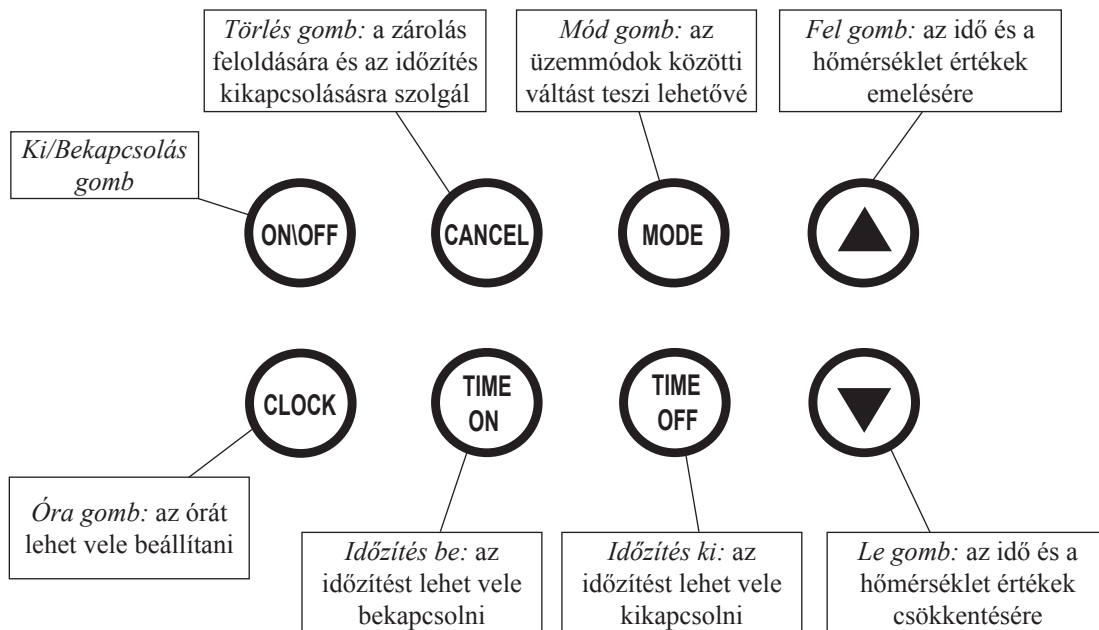
A kijelző feliratainak jelentése

Sorszám	Leírás	Sorszám	Leírás
1	HIGH TEMP: amennyiben a berendezésen beállított vízhőmérséklet magasabb, mint 50°C, akkor megjelenik ez a figyelmeztető jelzés.	9	OUTLET TEMP: a tároló felső részében lévő és kifolyó víz hőmérsékletét mutatja. Mindig világít.
2	FILL WATER: azt jelzi, hogy a tárolóban nincs víz és fel kell tölteni.	10	TIMER CONFLICT: nem elérhető.
3	ALARM: hiba állt fel a berendezés működése során.	11	TIME OFF: megjelenik, ha az kikapcsolás időzítése is meg van adva. Eltűnik, ha a kijelző kikapcsol.
4	TEMP-SET: a beállított vízhőmérsékletet mutatja, eltűnik a képernyő kikapcsolásánál. A megjelenő hiabüzenetek is itt olvashatók.	12	TIME ON: megjelenik, ha az bekapcsolás időzítése meg van adva. Eltűnik, ha a kijelző kikapcsol.



5	LOCK: a kezelőfelület lezárása esetén mindig világít.	13	Idő kijelzése, amely mutatja berendezésen beállított időt. Eltűnik, ha a kijelző kikapcsol.
6	Víz hőmérséklet: ha a víz hőmérséklet eléri a 60°C-ot, akkor kigyullad.	14	E-HEATER MODE: akkor jelenik meg, ha készüléknek csak a fűtőpatron üzemmódja van kiválasztva.
7	Víz hőmérséklet: ha a víz hőmérséklet eléri a 50°C-ot, akkor kigyullad.	15	HYBRID MODE: akkor jelenik meg, ha készüléknek hőszivattyú és a fűtőpatron üzemmódja van kiválasztva.
8	Víz hőmérséklet: ha a víz hőmérséklet eléri a 40°C-ot, akkor kigyullad.	16	ECONOMY MODE: akkor jelenik meg, ha készüléknek csak a hőszivattyú üzemmódja van kiválasztva.

Vezérlőgombok



3.2. A KÉSZÜLÉK BEKAPCSOLÁSA

A berendezés első bekapcsolása előtt ellenőrizze, hogy:

- A telepítési és szerelési munkák befejeződtek.
- A vízbekötések nem szivárognak és megfelelően vannak kialakítva.
- Az elektromos bekötések megfelelően lettek kialakítva.
- A berendezés földelése megfelelő-e.
- Az elektromos hálózatban lévő feszültség megfelelő-e a berendezésnek.
- A készülék elé telepített leválasztó kapcsoló megfelelően működik-e.
- A kondenzvíz, biztonsági szelep és a leeresztő csap megfelelően van bekötve a csatornába és nincs a vezeték eldugulva.
- Nincs idegen tárgy vagy egyéb zavaró tényező a légcsoportokban és a kivezetéseket nem takarja el semmi.
- A készülék fel van töltve vízzel.

Az első bekapcsolás:

1. A bekapcsolást követően a berendezés kijelzőjén minden szegmens felvillog 3 másodpercig és ezzel egyidőben kétszer csengetni fog. Ezután a kijelző egy alapbeállításra vált és a „WATER FILL” felirat villogni kezd. Ha nem változtatunk a beállításon 1 percen keresztül, akkor a képernyő automatikusan kikapcsol, csak az idő kijelzése és a „WATER FILL” villogása marad meg. Bármely gomb megnyomása esetén a készülék hangot ad.
2. Ha a tároló fel van töltve vízzel, akkor nyomja meg az „ON/OFF” gombot és a „WATER FILL” villogása megszűnik. Adja meg a készülék különböző beállításait, majd újból nyomja meg az „ON/OFF” gombot, eltűnik a „WATER FILL” felirat és a berendezés elkezd működni.
3. Ha 20 másodpercig nem nyúl a kezelőfelülethez, akkor önmagától kikapcsol, csak az idő és a „WATER FILL” feliratok maradnak. Ha 1 percig nem történik gombnyomás, akkor a készülék zárja a kezelőfelületet és megjelenik a „LOCK” felirat is.



3.3. A KEZELŐFELÜLET ZÁRÁSA

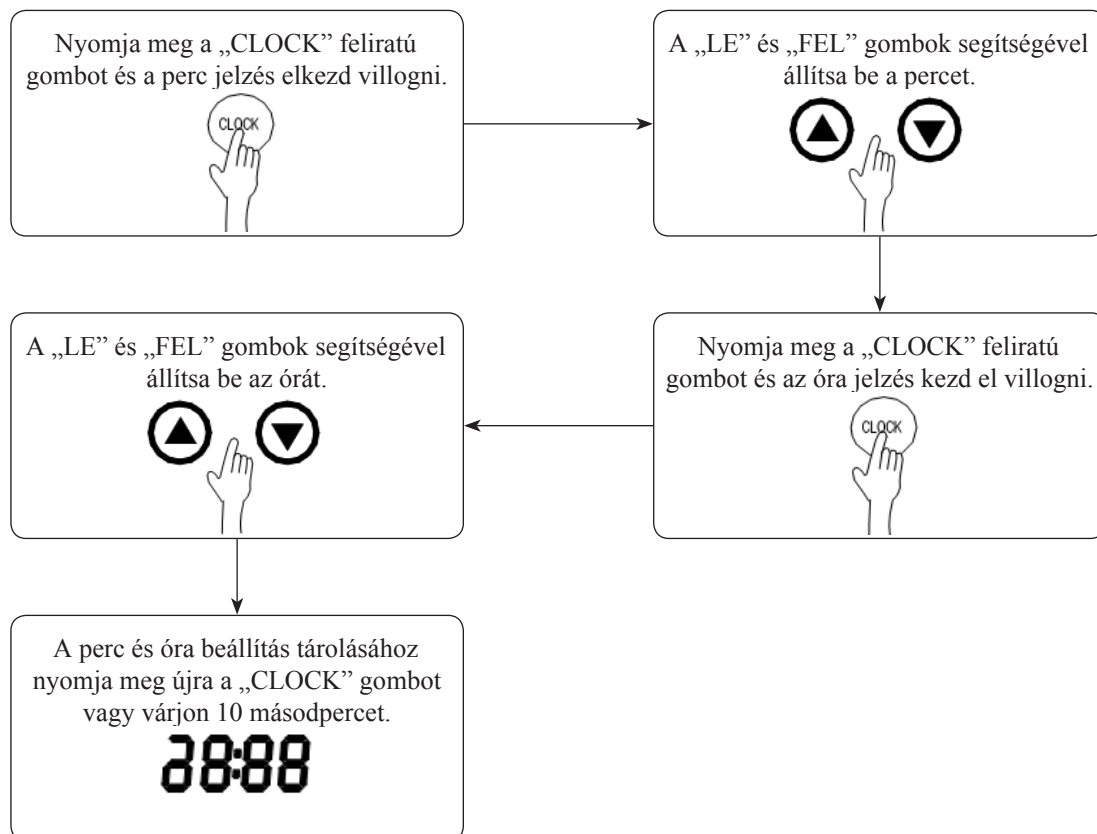


A véletlen gombnyomás ellen a készülék egy kezelőfelület zárása funkcióval rendelkezik. Amennyiben 1 percen keresztül nem történik gombnyomás, akkor a kezelőgombok automatikusan záródnak, megjelenik a „LOCK” felirat és berendezés a továbbiakban nem válaszol bármely gomb megnyomására. Amennyiben zárt állapotban van a készülék és kijelzőn csak az óra és a „LOCK” felirat található, akkor bármely gomb megnyomása esetén a beállított üzemmód és melegvíz hőmérséklet valamint a tárolóban lévő víz hőmérséklete lesz látható, de a gombok továbbra sem működnek. A gombok feloldásához nyomja meg a „CANCEL” gombot 3 másodpercig és ha eltűnt a „LOCK” felirat, akkor a készülék gombjai újra működnek.

3.4. AZ ÓRA BEÁLLÍTÁSA

A megfelelő működés érdekében a készülék óráját érdemes beállítani az adott időpontra. A készülék az időt 24 órás osztásban jeleníti meg. A berendezés áramtalanítása (pl. áramszünet) esetén az óra a gyári 00:00 alapértékre áll vissza és a programozást újra el kell végezni.

A beállítás lépései

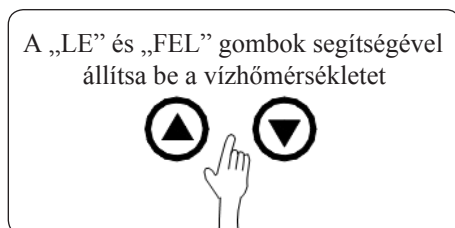


3.5. A VÍZHŐMÉRSÉKLET BEÁLLÍTÁSA

A kijelzőn megjelenő hőmérséklet a tároló felső részében lévő víz hőmérsékletét mutatja. Ezt a hőmérsékletet 38°C és 60°C között lehet beállítani, a gyári alapbeállítás 55°C. Amennyiben a beállított hőmérséklet magasabb lesz, mint 50°C, akkor a kijelzőn megjelenik a „HIGH TEMP” figyelmeztető felirat.

Figyelem! A tárolóból kifolyó magas hőmérsékletű víz égési sérülést okozhat! A balesetek elkerülésére mindig keverjük a melegvizet hideggel!

A vízhőmérsékletet a „LE” és „FEL” gombok megnyomásával tudja megadni.

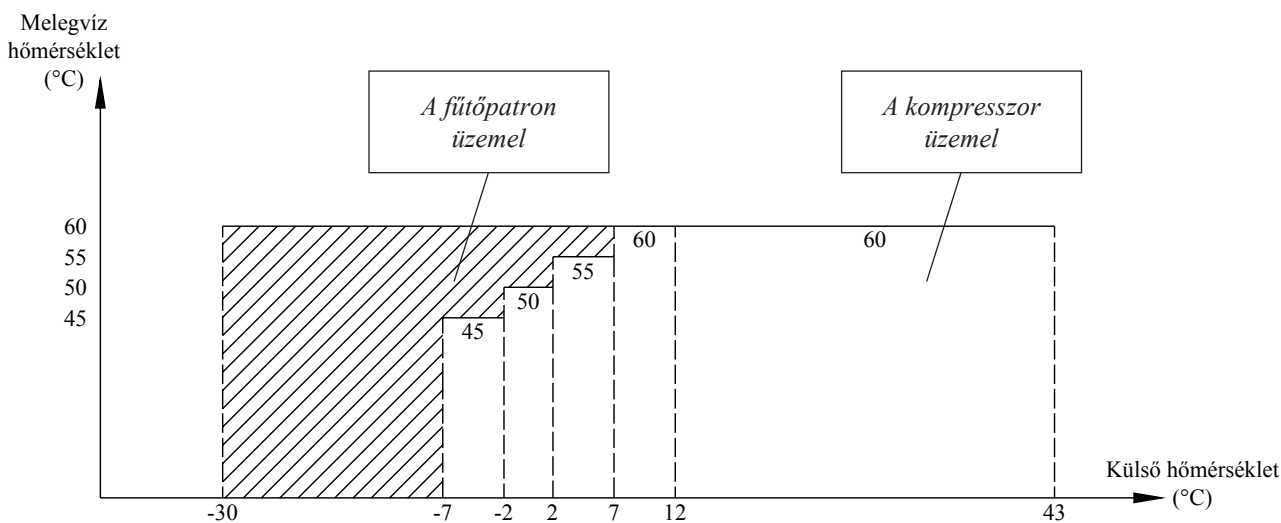


3.6. AZ ÜZEMMÓDOK BEÁLLÍTÁSA

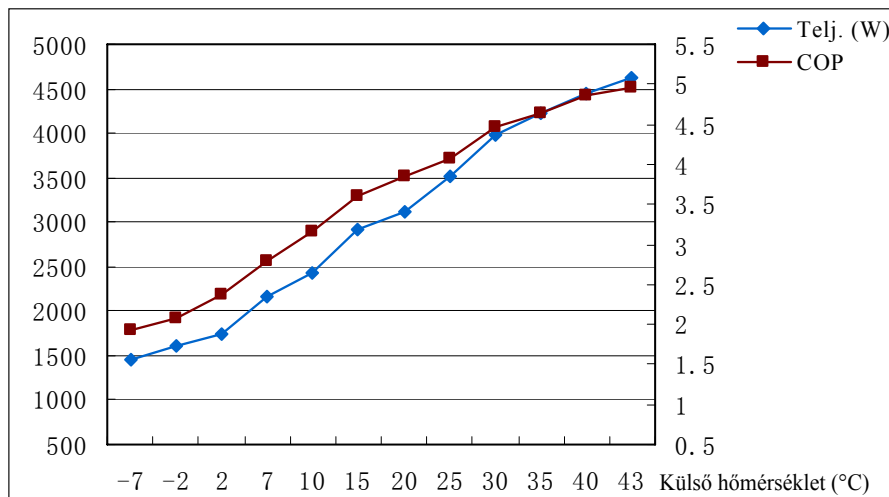
A berendezés 3 különböző üzemmódban tud működni, amelyeket a „MODE” gomb megnyomásával tudunk kiválasztani. Az első beindítás során az üzemmódok felirata villognak. Válasszuk ki a kívánt üzemmódot és az „ON/OFF” gomb megnyomásával indítsuk el. A berendezés működése során a különböző üzemmódok között a „MODE” gomb megnyomásával lehet váltani, a berendezést előtte kikapcsolni vagy áramtalanítani nem szükséges.

- „ECONOMY” üzemmód: ez a készülék alap üzemmódja. A berendezés a kívánt melegvíz hőmérséklet alapján működteti a hőszivattyút vagy a fűtőpatront. Amennyiben a hőszivattyú rész nem képes a kívánt hőmérsékletű vizet előállítani, akkor a fűtőpatron utólag még rásegít. Ha a beszívott levegő hőmérséklete 20 órán keresztül nem éri el a -7°C -ot, akkor a készülék bekapcsolja a fűtőpatront.
- „HYBRID” üzemmód: a berendezés a beszívott levegő hőmérsékletétől függően a hőszivattyút és/vagy a fűtőpatront használja melegvíz készítésre. Amennyiben a beszívott levegő hőmérséklete meghaladja a 12°C -ot, akkor a hőszivattyú, 12°C és -7°C között a hőszivattyú és a fűtőpatron, -7°C alatt csak a fűtőpatron vesz részt a melegvíz készítésében. Ha a beszívott levegő hőmérséklete 20 órán keresztül nem éri el a -7°C -ot, akkor a készülék bekapcsolja a fűtőpatront.
- „E-HEATER” üzemmód: a berendezés csak a fűtőpatront használja a melegvíz készítéséhez.

A berendezés működése a beszívott levegő hőmérséklete alapján

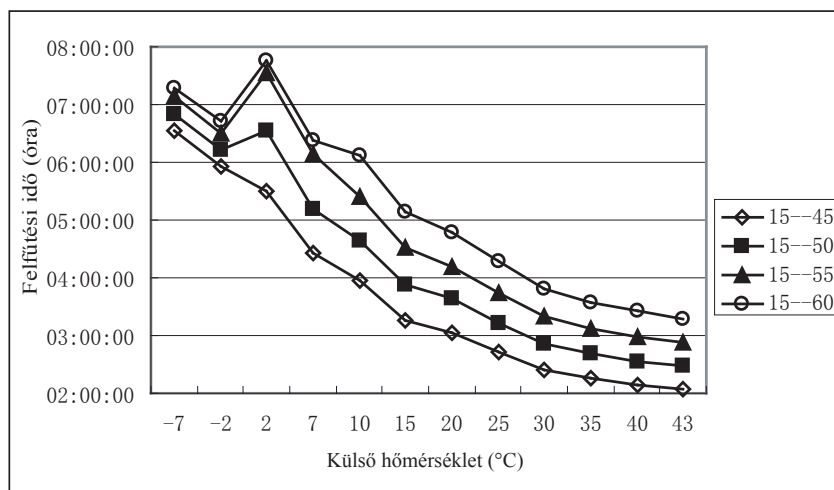


A teljesítmény és COP érték változása a külső hőmérséklet függvényében



Megjegyzés: a belépő hidegvíz hőmérséklete: 15°C , kívánt melegvíz hőmérséklet: 45°C .





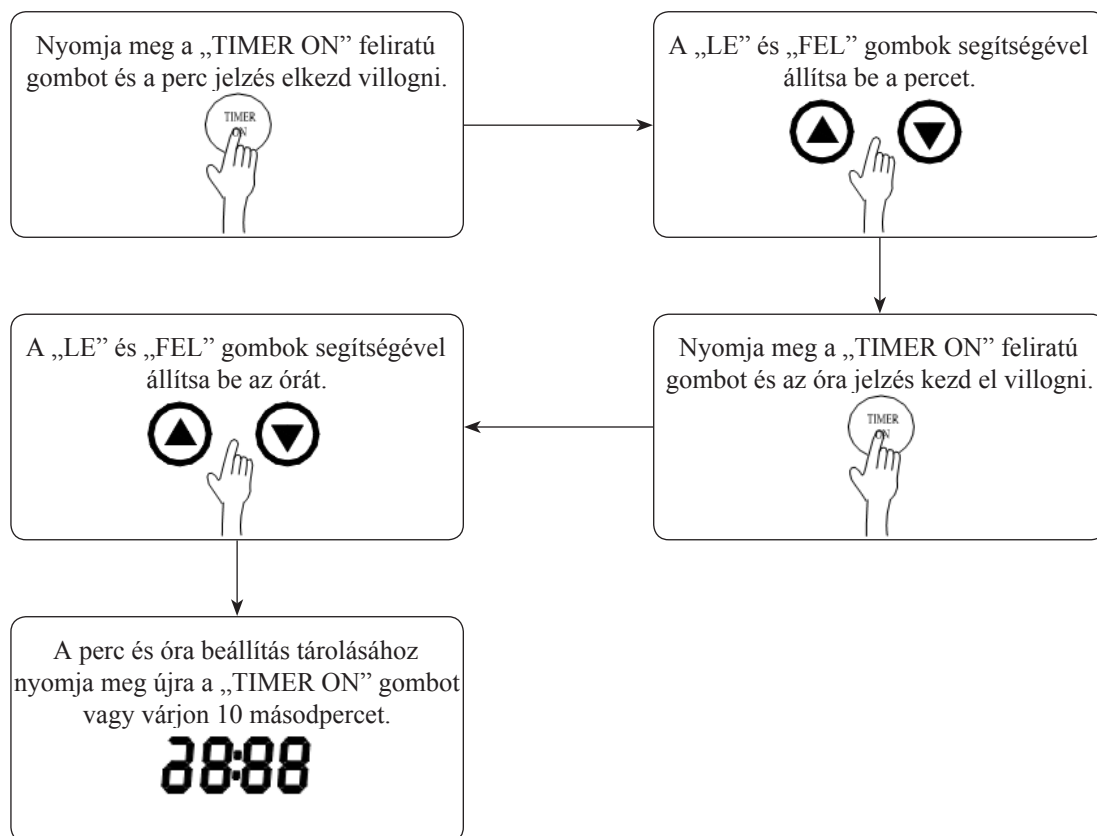
3.7. AZ IDŐZÍTÉS BEÁLLÍTÁSA

A készülék működését kétféle időzítéssel lehet szabályozni. A beállítások során az időzítés nagyságát 10 perces léptékekben tudjuk állítani. Az időzítést a „CANCEL” gomb 1 másodperces megnyomásával lehet törölni.

A bekapcsolás időzítése:

Ebben az esetben a készülék bekapcsolását tudjuk megadni és minden nap ugyanabban az időpontban indul el. A készülék működése addig tart, amíg a tárolóban lévő víz el nem éri a beállított hőmérsékletet vagy a 24:00-t.

Az időzítés beállításának menete:



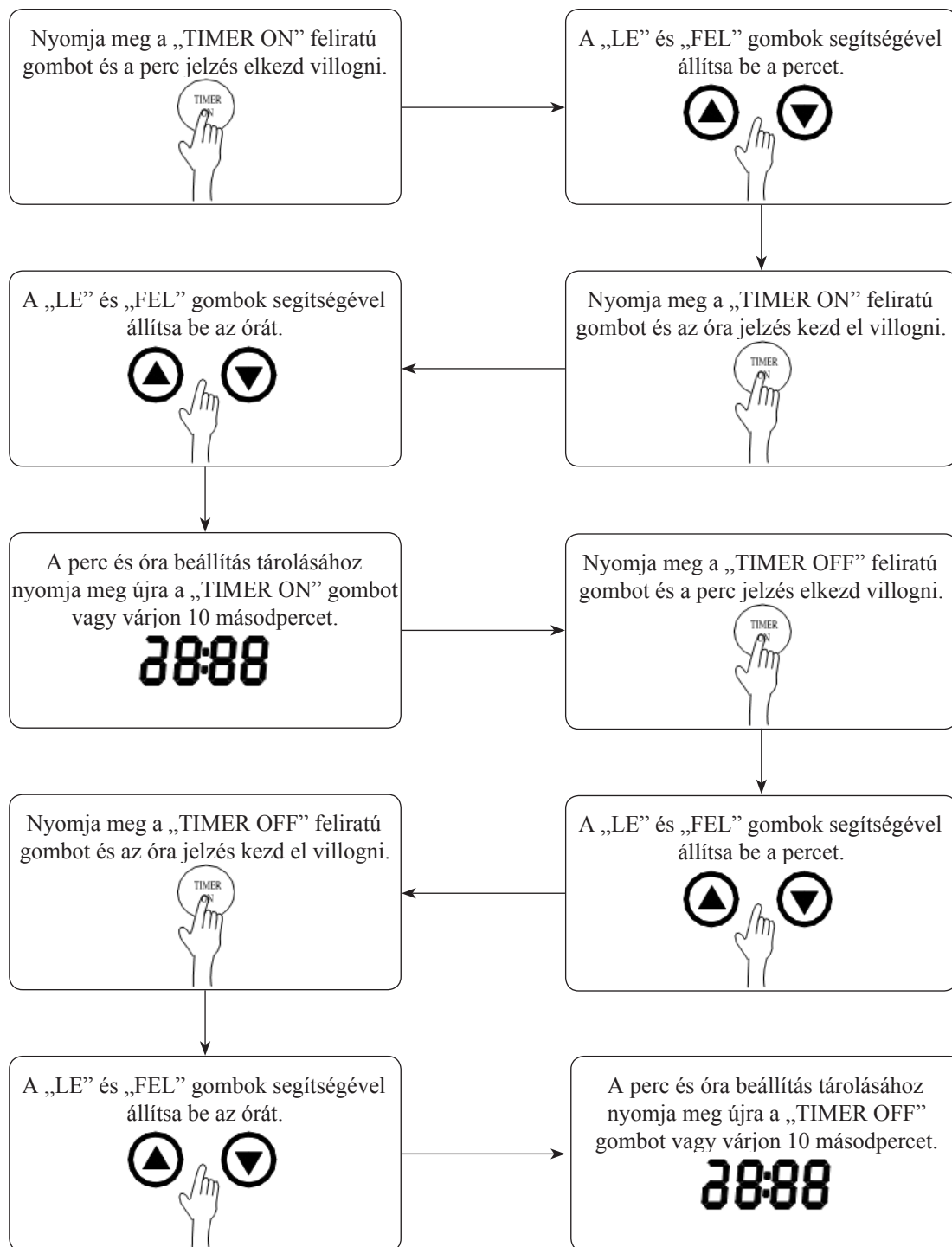
A be és kikapcsolás időzítése:

Ebben az esetben a készülék be és kikapcsolásának időpontját tudjuk megadni. Ha a bekapcsolás időpontja korábbi, mint a kikapcsolási, akkor a berendezés a két időpont között működik. Ha a bekapcsolás időpontja későbbi, mint a kikapcsolási, akkor a berendezés a kikapcsolás időpontját mindig bekapcsolást követő napra helyezi át.

A ki és bekapcsolás időpontja nem lehet ugyanaz. Ebben az esetben a készülék a kikapcsolás időpontját automatikus 10 perccel későbbre rakja. A kikapcsolás időzítését nem lehet egyedül használni.



Az időzítés beállításának menete:

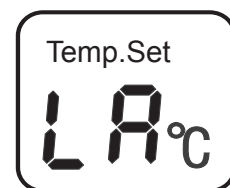


3.8. A KÉSZÜLÉK BE ÉS KIKAPCSOLÁSA

Ha befejeztük a különböző beállításokat, akkor az „ON/OFF” gomb megnyomásával a készülék a megadott adatok alapján fog működni. Kikapcsoláshoz csak nyomjuk meg még egyszer az „ON/OFF” gombot.

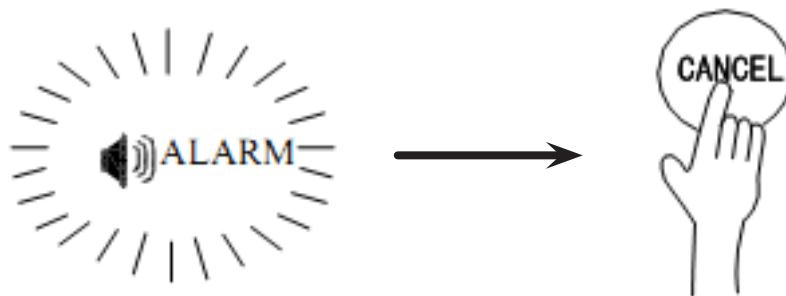
3.9. A KÉSZÜLÉK „LA” JELZÉSE

Az „LA” hibajelzés, akkor jelenik meg beállított hőmérséklet helyett, amikor a beszívott levegő hőmérséklete a működési határokon kívül esik (-7°C és 43°C). Ez a hibajelzés csak az „ECONOMY” és „HYBRID” üzemmódban fordul elő. Ha a hibajelzés körülményei hosszú ideig fennállnak, akkor a készüléket át lehet kapcsolni „E-HEATER” üzemmódba, amikor csak a fűtőpatron vesz részt az vízmelegítésben. Ha a külső körülmények javulnak és a működési paraméterek visszaállnak, akkor a berendezés automatikusan visszaáll a beállított üzemmódba és az „LA” jelzés helyett a beállított hőmérséklet érték jelenik meg. Ha nem kapcsolja át a készüléket „E-HEATER” üzemmódba és a zavaró körülmények 20 üzemóránál tovább is fennállnak, akkor a berendezés automatikusan bekapcsolja a beépített fűtőpatront.

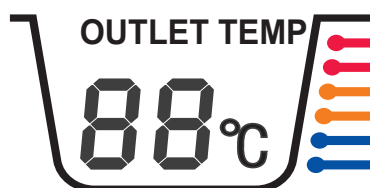


3.10. HIBAJELZÉSEK

Ha a berendezés működése során valamilyen hibajelenség áll elő, akkor ezt percenként 3 csipogással és az „ALARM” felirat gyors villogásával jelzi. A csipogás megszüntetéséhez nyomja meg hosszan a „CANCEL” gombot, de az „ALARM” felirat ettől még nem tűnik el.



A készülék a mért melegvíz hőmérséklet érték helyén jeleníti meg az adott hibára jellemző kódot.

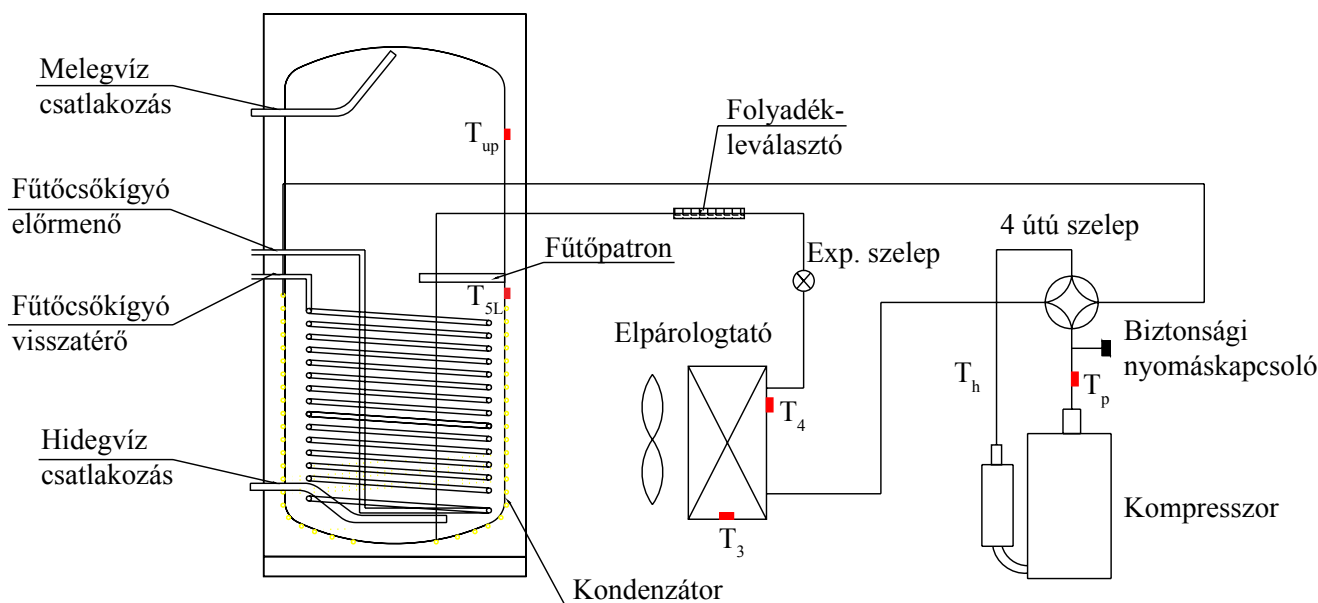


Az adott hiba kijavításához keresse fel az Immergas szervízpartnerét.

Hibakód	Leírás	Hibakód	Leírás
E0	A tároló felső hőmérséklet-érzékelőjének hibája (T5U)	E9	Kompresszor előtti hőmérséklet-érzékelő hibája (Th)
E1	A tároló alsó hőmérséklet-érzékelőjének hibája (T5L)	P1	Túl magas rendszernyomás: 3,0MPa felett bekapcsol 2,4MPa alatt kikapcsol
E2	Használaton kívül	P2	Magas kompresszor utáni hőmérséklet: ha $T_p > 115^\circ\text{C}$ bekapcsol ha $T_p < 90^\circ\text{C}$ kikapcsol
E4	Elpárologtató hőmérséklet-érzékelőjének hibája (T3)	P3	Kompresszor szakadási hibája
E5	Beérkező levegő hőmérséklet-érzékelőjének hibája (T4)	P4	Kompresszor túlterhelés védelem: 10 mp-el az indítás után, ha az áram 2mp-ig magasabb, mint 10A vagy eléri a 12A-t, akkor a kompresszor leáll. „HYBRID” üzemmódban a kompresszor és fűtőpatron egyidejű működése esetén az áram nem haladhatja meg a 32A-t, ha mégis akkor megjelenik a P4 vagy P9 hibajelzés.
E6	Kompresszor utáni hőmérséklet-érzékelő hibája (T_p)	P8	A fűtőpatron szakadás elleni védeleme. Ha a tekercsben szakadást keletkezik akkor a tápellátás megszűnik. Kikapcsolt állapotban ez a védelem nem működik.
E7	Hőszivattyú hibajelzés: ha a P1/P2/P3/P4 hibajelzés egy működési cikluson belül 3 alkalommal megjelenik.	P9	Megjelenik, ha a fűtőpatronra jutó áram eléri a 16A-t és bekapcsol túlterhelés elleni a védelem. Kikapcsolt állapotban nem működik.
E8	Elektromos zárlat: ha az elektronika érzékeli, hogy az L és N között a különbség nagyobb, mint 14mA.	LA	Lásd: 3.9 fejezet.



4. A BERENDEZÉS KARBANTARTÁSA



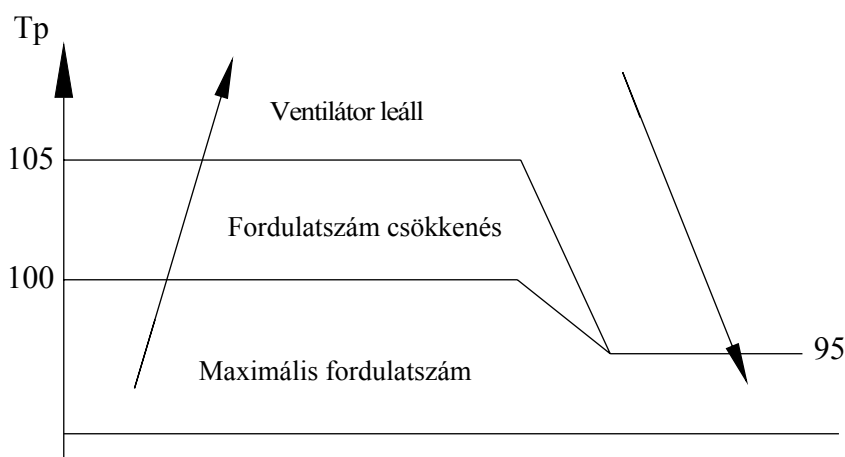
4.1. A BERENDEZÉS ELVI KAPCSOLÁSI ÁBRÁJA

Részegységek:

- Kompresszor: Mitsubishi RB233GRDC
- Munkaközeg: R134a
- Fűtőpatron: a tároló középvezetékében van elhelyezve, 3000W/230VAC
- Határoló termosztát: kikapcsolási hőmérséklet $85^{\circ}\text{C} \pm 3^{\circ}\text{C}$, csak kézzel 60°C víz hőmérséklet alatt lehet újra visszakapcsolni.
- Túlnyomás elleni védelem: kikapcsolási nyomás 3,0MPa, 2,4MPa esetén visszakapcsol.
- Ventilátor: 3 sebességű, centrifugál ventilátor, 220V-240V~50Hz.
- Expanziós szelep: Sanhua Ø1,3 EEV.
- 4 járatú szelep: Hualu STF-02BN2.
- Karterfűtés: DJRD-390A-1300-25W.

4.2. A VENTILÁTOR FORDULATSZÁMÁNAK VÁLTOZÁSA

A beépített ventilátor a kompresszor utáni hőmérséklet függvényében 3 különböző fordulatszámon működik. A kompresszor elindítása előtt a ventilátor maximális fordulatszámon indul el 30 másodpercig. A kompresszor indítása után a ventilátor fordulatszáma a kompresszor utáni hőmérséklet szerint változik az alábbi ábra alapján:



A ventilátor a kompresszor leállása után még 30 másodpercig üzemel.

4.3. A LÉGOLDALI HŐCSERÉLŐ JÉGMENTESÍTÉSE

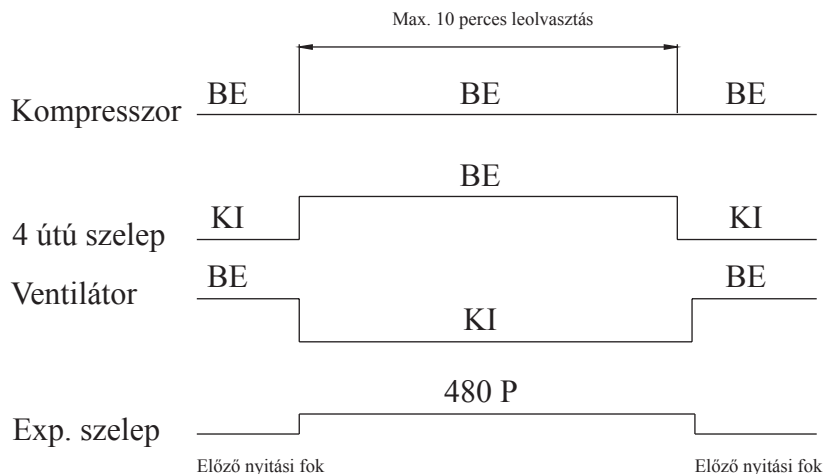
A berendezésbe egy jegesedés elleni védelem van beépítve, ami megakadályozza, hogy alacsony léghőmérséklet esetén a légoldali hőcserélőre túl vastag jégréteg rakódjon le és akadályozza a készülék működését.



A jégmentesítés működése:

Ha az elpárolgató mért hőmérséklete (T3) kisebb vagy egyenlő, mint 0°C, akkor a kompresszor egyidejűleg maximum 40 percre üzemel. Ha nincs folyamatos üzem, a készülék, akkor is számolja a kompresszor üzemidejét és ha összegezve az üzemidő elérte a 40 percet, akkor a kompresszor következő bekapcsolása után 2 perccel elindul a jégmentesítés.

A jégmentesítés 10 perc működés után kikapcsol vagy leáll, ha az elpárolgató mért hőmérséklete (T3) eléri a 15°C-ot. Az expanziós szelep a jégmentesítés alatt 480P nyitott állásban van, a jégmentesítés után 4 perccel elkezdi visszazabályozni.



4.4. MŰKÖDÉSI HŐMÉRSÉKLETEK

A berendezés -30°C és 43°C közötti léghőmérséklet mellett tud melegvizet előállítani. Az egyes üzemmódoknál különböző hőmérsékletkorlátai vannak:

- „ECONOMY” üzemmód: -7~43°C
- „HYBRID” üzemmód: -30~43°C
- „E-HEATER” üzemmód: -30~43°C

4.5. ÖNDIAGNOSZTIKA

Öndiagnosztika esetén a készülék leáll a melegvíz termeléssel és újraindul, ha befejeződött az ellenőrzés. Az öndiagnosztika alatt a készülék minden percen csenget egyet, az „ALARM” jelzés folyamatosan villog, a kijelzőn a víz hőmérséklet és az adott hibakód felváltva villan fel. A jelzés megszüntetésére nyomja meg 3 másodpercig a „CANCEL” gombot. Ha a hiba oka megszűnt, akkor eltűnik az „ALARM” jelzés és a hibakód felirata. Öndiagnosztika után érdemes áramtalanítani a készüléket és újra elindítani.

Az öndiagnosztika a következő esetekben indul el:

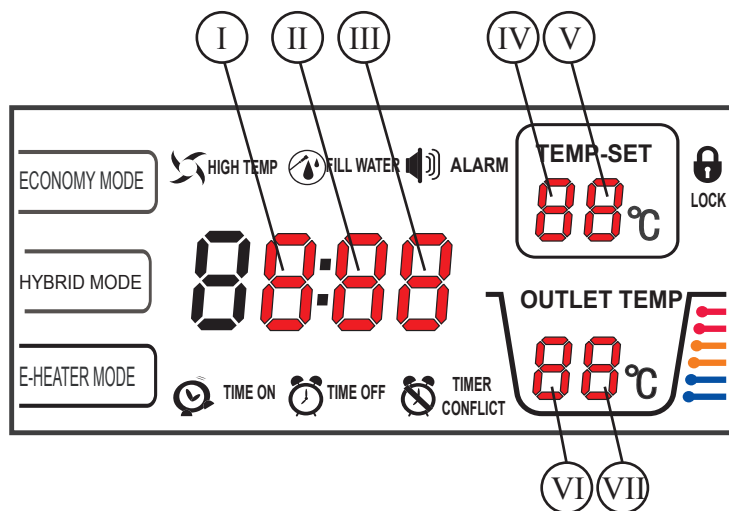
- A levegő kivezetés eltömődött.
- A légoldali hőcserélő túl poros.
- A hálózatban lévő feszültség nem megfelelő a készüléknek (220V±10%).

Belépés az öndiagnosztika üzemmódba:

Az öndiagnosztika menübe a „CANCEL” és „CLOCK” gombok egyidejű megnyomásával léphet be. A különböző menüpontok között a „FEL” és „LE” gombok megnyomásával válthat. A menüből a „CANCEL” gomb megnyomásával léphet ki.

Jelzések az öndiagnosztika üzemmódban:

A különböző jelzések a kijelző hőmérséklet értékei helyett jelennek meg. Az értékek nem módosíthatók, csak tájékoztatásként szolgálnak. Az táblázat tartalmazza az egyes jelzések értelmezését. A menüből kilépéshez várjon 5 másodpercet.



Sor-rend	Kijelző szegmense							Leírás
	I.	II.	III.	IV.	V.	VI.	VII.	
1	Ł	5	L			X	X	T5L
2	Ł	5	U			X	X	T5U
3	Ł	4	1			X	X	T41
4	Ł	4	2			X	X	T42
5	Ł	3				X	X	T3
6	Ł	h				X	X	Th
7	Ł	P				X	X	Tp
8						X	X	XX: Ł COP, ŁE alsó elem, UE felső elem
9		X	X					Expanziós szelep nyitási fok
10			X					Üzem mód: 1 „Economy”, 2 „Hybrid” 3 „E-heater”, 8 Kikapcsolt
11		F	X					Ventilátor ford. szám: F0 álló, F1 alacsony, F2 közepes, F3 magas
12		n	X					Változat: 0 gyártó országban, 1 export
13	1	X	X					Legutóbbi elsőnek megjelent hibakód
14	2	X	X					Legutóbbi másodikként megjelent hibakód
15		X	X					Legutóbbi harmadikként megjelent hibakód
16	X	X	X	X	X			Szoftver verziószáma

Megjegyzés: az „X” értékek mindig az adott állapot kijelzéstől függenek.

4.6. A VÍZ HŐMÉRSÉKLETÉNEK KIJELZÉSE

- A kijelzőn a tárolóban lévő víz hőmérséklete a tároló felső részében lévő víz hőmérsékletét jelenti, ami elsőként fog kifolyni, de nem az egész víztartalomra érvényes.
- A vízhőmérséklet jelzés melletti hat jelzőcsík a tároló alsó részében lévő víz hőmérsékletét mutatja. Ha a vízhőmérséklet 15°C-al kisebb, mint a beállított, akkor megjelennek a kék jelzőcsíkok. Ha a sárga jelzőcsíkok is megjelennek a kékkel mellé akkor a vízhőmérséklet 10°C-al kisebb, mint a beállított, ha pedig a kék és sárga mellé a piros csíkok is megjelennek akkor a vízhőmérséklet 5°C-al kisebb, mint a beállított. Ha a tároló alsó részben a hőmérséklet eléri a beállítottat, akkor mindhárom csík egyszerre világít.
- Működés közben előfordulhat, hogy az alsó rész vízhőmérséklete kisebb, mint a felső részé. Ekkor a készülék az alsó részt utánfűti.

4.7. KARBANTARTÁS

- Rendszeresen ellenőrizze, hogy a készülék tápfeszültség ellátása és a földelés megfelelő-e.
- Ha olyan helyen állítja fel a készüléket, ahol fagyveszélynek van kitéve, akkor hosszabb üzemszünet esetén gondokodjon a tároló leürítéséről. A tárolóban hagyott víz fagyás esetén roncsolja a tárolót és a benne lévő fűtőpatront.
- Félévente ellenőrizze a tárolóban található anódrúd állapotát és szükség szerint cserélje.
- Rendszeresen tisztítsa a készülék légszűrőit és az elhelyezett szűrőket.
- Hosszabb üzemszünet esetén áramtalanítsa a készüléket.
- Ha a készüléket hosszú időn keresztül nem használja, akkor a tárolóban lévő víz elkoszosodhat vagy algásodhat, ezért érdemes a tárolót megfelelő vegyszerekkel kimosni és kezelni.



www.immergas.hu

Minden Immergas készülék a vonatkozó EU előírásoknak és szabványoknak maradéktalanul megfelelően lett kifejlesztve és legyártva a maximális üzembiztonság érdekében. A hőszivattyú élettartama alatt a teljesítményt külső tényezők befolyásolják, például a víz keménysége, a levegő szennyezettsége, a rendszer vízkövesedés stb. A kiadványban szereplő műszaki adatok a helyi előírásoknak megfelelően szabályosan szerelt új termékekre vonatkoznak.

Megjegyzés: javasoljuk a rendszeres karbantartást!

immergas@immergas.hu

Immergas Hungária Kft.
2310 Szigetszentmiklós, Rádió u. 1/b.
Tel: +36-24-525-800
Fax: +36-24-525-801

Ügyfélszolgálati telefonszám
(helyi tarifával hívható, "KÉK" szám):
+36-40-960-960



Gázkészülékek és tartozékaik tervezésének, gyártásának és az értékesítés utáni szolgáltatásainak minősítésére.



Tekintettel a folyamatos fejlesztői tevékenységre, az Immergas fenntartja a jogot arra, hogy termékei műszaki jellemzőit előzetes bejelentés nélkül megváltoztathassa!

Kód: MD12010 - 2012-03-14