



**20** IMMERGAS  
ÉVE EGYÜTT



Árlista  
2024

Gázkészülékek

Termékismertető, tárolók, tartozékok



## TARTALOMJEGYZÉK

Megnevezés	Jellemzők			Rendelési kód	Nettó listaár	Oldal
<b>Fali, kondenzációs gázkészülékek 35 kW felett</b>						
■ <b>VICTRIX PRO 35 ErP</b>	34,0 kW, kaszkád és tároló előkészítéssel	<b>A</b>	-	-	3.025622	<b>1 015 000 Ft</b> 4
■ <b>VICTRIX PRO 55 ErP</b>	49,9 kW, kaszkád és tároló előkészítéssel	<b>A</b>	-	-	3.025618	<b>1 155 000 Ft</b> 4
■ <b>VICTRIX PRO 80 ErP</b>	73,0 kW, kaszkád és tároló előkészítéssel	<b>A</b>	-	-	3.025619	<b>1 475 000 Ft</b> 4
■ <b>VICTRIX PRO 100 ErP</b>	90,0 kW, kaszkád és tároló előkészítéssel	<b>A</b>	-	-	3.025620	<b>1 675 000 Ft</b> 4
■ <b>VICTRIX PRO 120 ErP</b>	111,0 kW, kaszkád és tároló előkészítéssel	<b>A</b>	-	-	3.025621	<b>2 100 000 Ft</b> 4
■ <b>VICTRIX PRO 35/55/80/100/120 ErP szabályozó rendszer</b>						6
■ <b>VICTRIX PRO 35/55/80/100/120 ErP hidraulikai kiegészítők</b>						7
<b>Fali, kondenzációs gázkészülékek 35 kW alatt</b>						
■ <b>VICTRIX ZEUS 25</b>	20,0 / 25,0 kW, beépített, 45 literes rozsdamentes acél HMV tárolóval	<b>A</b>	<b>A</b>	<b>XL</b>	3.028381	<b>785 000 Ft</b> 8
■ <b>VICTRIX ZEUS 32</b>	28,0 / 32,0 kW, beépített, 45 literes rozsdamentes acél HMV tárolóval	<b>A</b>	<b>A</b>	<b>XL</b>	3.028382	<b>835 000 Ft</b> 8
■ <b>VICTRIX ZEUS SUPERIOR 25</b>	20,2 / 25,0 kW, beépített, 54 literes rozsdamentes acél HMV tárolóval	<b>A</b>	<b>A</b>	<b>XL</b>	3.032084	<b>965 000 Ft</b> 10
■ <b>VICTRIX ZEUS SUPERIOR 35</b>	28,2 / 33,8 kW, beépített, 54 literes rozsdamentes acél HMV tárolóval	<b>A</b>	<b>A</b>	<b>XL</b>	3.032086	<b>1 120 000 Ft</b> 10
■ <b>VICTRIX EXA 28 ErP</b>	23,7 / 27,7 kW, melegvíz teljesítmény: 13,7 liter/perc	<b>A</b>	<b>A</b>	<b>XL</b>	3.025778	<b>489 000 Ft</b> 12
■ <b>VICTRIX EXA 24 X ErP</b>	23,7 kW, tároló előkészítéssel	<b>A</b>	-	-	3.025780	<b>485 000 Ft</b> 12
■ <b>VICTRIX EXTRA 12 Plus</b>	12,0 kW, tároló előkészítéssel	<b>A</b>	-	-	3.033704	<b>475 000 Ft</b> 14
■ <b>VICTRIX EXTRA 24 Plus</b>	24,0 kW, tároló előkészítéssel	<b>A</b>	-	-	3.033705	<b>485 000 Ft</b> 14
■ <b>VICTRIX EXTRA 28</b>	24,0 / 28,0 kW, melegvíz teljesítmény: 13,5 liter/perc	<b>A</b>	<b>A</b>	<b>XL</b>	3.033701	<b>489 000 Ft</b> 14
■ <b>VICTRIX TERA V2 28</b>	24,0 / 28,0 kW, melegvíz teljesítmény: 14,1 liter/perc	<b>A</b>	<b>A</b>	<b>XL</b>	3.032930	<b>436 000 Ft</b> 16
■ <b>VICTRIX TERA V2 32</b>	28,0 / 31,9 kW, melegvíz teljesítmény: 16,5 liter/perc	<b>A</b>	<b>A</b>	<b>XL</b>	3.032931	<b>565 000 Ft</b> 16
■ <b>VICTRIX TERA V2 24 Plus</b>	24,0 kW, tároló előkészítéssel	<b>A</b>	-	-	3.032933	<b>434 000 Ft</b> 16
■ <b>VICTRIX TERA V2 35 Plus</b>	32,0 kW, tároló előkészítéssel	<b>A</b>	-	-	3.032934	<b>742 000 Ft</b> 16
■ <b>VICTRIX OMNIA</b>	20,2 / 25,0 kW melegvíz teljesítmény: 12,5 liter/perc	<b>A</b>	<b>A</b>	<b>XL</b>	3.028358	<b>325 000 Ft</b> 18
■ <b>VICTRIX SUPERIOR 26</b>	24,1 kW, melegvíz teljesítmény: 12,2 liter/perc	<b>A</b>	<b>A</b>	<b>XL</b>	3.033012	<b>875 000 Ft</b> 20
■ <b>VICTRIX SUPERIOR 35 Plus</b>	32,0 kW, tároló előkészítéssel	<b>A</b>	-	<b>A</b>	3.033014	<b>815 000 Ft</b> 20
<b>Álló, kondenzációs gázkészülékek 35 kW alatt</b>						
■ <b>HERCULES Condensing 26 ErP</b>	23,9 / 25,8 kW, beépített 120 literes rozsdamentes acél tárolóval	<b>A</b>	<b>B</b>	<b>XXL</b>	3.025492	<b>1 610 000 Ft</b> 22
■ <b>HERCULES Condensing 32 ErP</b>	32,0 kW, beépített 120 literes rozsdamentes acél tárolóval	<b>A</b>	<b>B</b>	<b>XXL</b>	3.025493	<b>1 650 000 Ft</b> 22
■ <b>HERCULES Condensing 32 ABT ErP</b>	32,0 kW, beépített 120 literes rozsdamentes acél tárolóval, +1 kevert köri zónaegységgel	<b>A</b>	<b>B</b>	<b>XXL</b>	3.025494	<b>1 920 000 Ft</b> 22
■ <b>HERCULES Condensing 26 Solar ErP</b>	23,6 / 26,0 kW, beépített napkollektoros hidraulikai rendszerrel és tárolóval	<b>A</b>	<b>A</b>	<b>XL</b>	3.025496	<b>2 055 000 Ft</b> 24
<b>Fali, nyílt égésterű, átfolyós kombi gázkészülék</b>						
■ <b>NIKE 24 ECO</b>	24 kW, melegvíz teljesítmény: 11,2 liter/perc	<b>C</b>	<b>B</b>	<b>XL</b>	3.028476	<b>425 000 Ft</b> 26

Megnevezés	Jellemzők	Rendelési kód	Nettó listaár	Oldal
<b>Fűtési zóna egységek zárt lemezszekrényben fűtési rendszerek zónásításához (legfeljebb 35 kW-os kazánokhoz)</b>				
■ DIM BASE ErP	1 zónához, alacsony energiaszintű szivattyúval	3.025606	<b>225 000 Ft</b>	28
■ DIM 2 ErP	2 zónához, alacsony energiaszintű szivattyúkkal	3.025607	<b>355 000 Ft</b>	28
■ DIM 3 ErP	3 zónához, alacsony energiaszintű szivattyúkkal	3.025608	<b>445 000 Ft</b>	28
■ DIM ABT ErP	2 zónához 1 keverőszeleppel, alacsony energiaszintű szivattyúkkal	3.025609	<b>455 000 Ft</b>	28
■ DIM A2BT ErP	3 zónához 2 keverőszeleppel, alacsony energiaszintű szivattyúkkal	3.025610	<b>685 000 Ft</b>	28
<b>Melegvíz-tárolók</b>				
■ UB Inox 80 <sup>v2</sup> indirekt tároló	80 literes, beépített HMV tágulási tartály és biztonsági szelep	<b>C</b> 3.027817	<b>475 000 Ft</b>	30
■ UB Inox 120 <sup>v2</sup> indirekt tároló	120 literes, két fűtőcsőkégyóval, beépített HMV tágulási tartály és biztonság szelep	<b>C</b> 3.027818	<b>550 000 Ft</b>	30
■ UB Inox 200 <sup>v2</sup> indirekt tároló	200 literes, két fűtőcsőkégyóval, beépített HMV tágulási tartály és biztonsági szelep	<b>C</b> 3.027819	<b>675 000 Ft</b>	30
■ UB Inox Solar 200 <sup>v2</sup> indirekt tároló	200 literes szolár tároló, két fűtőcsőkégyóval, beépített szolár hidraulikával	<b>C</b> 3.027820	<b>825 000 Ft</b>	30
■ UBS 80 E W indirekt tároló	80 literes, fali tároló, elektromos fűtőpatronnal	<b>C</b> 9.020032	<b>190 000 Ft</b>	32
■ UBS 100 E W indirekt tároló	100 literes, fali tároló, elektromos fűtőpatronnal	<b>B</b> 9.020033	<b>205 000 Ft</b>	32
■ UBS 125 E indirekt tároló	125 literes, álló tároló, elektromos fűtőpatronnal	<b>C</b> 9.020034	<b>265 000 Ft</b>	32
■ UBS 125 V <sup>v2</sup> indirekt tároló	125 literes, álló tároló, csatlakozó csonkok a tároló tetején	<b>C</b> 9.020001	<b>198 000 Ft</b>	32
■ UBS 160 V indirekt tároló	160 literes, álló tároló, csatlakozó csonkok a tároló tetején	<b>C</b> 9.020002	<b>215 000 Ft</b>	32
■ UBS 200 indirekt tároló	200 literes, álló tároló, egy fűtőcsőkégyóval	<b>C</b> 9.020015	<b>275 000 Ft</b>	32
■ UBS 250 HP indirekt tároló	250 literes, álló tároló, egy növelt teljesítményű fűtőcsőkégyóval	<b>C</b> 9.020035	<b>395 000 Ft</b>	32
■ UBS 300 indirekt tároló	300 literes, álló tároló, egy fűtőcsőkégyóval	<b>C</b> 9.020005	<b>395 000 Ft</b>	32
■ UBS 300 HP indirekt tároló	300 literes, álló tároló, egy növelt teljesítményű fűtőcsőkégyóval	<b>C</b> 9.020036	<b>405 000 Ft</b>	32
■ UBS 500 indirekt tároló	500 literes, álló tároló, egy fűtőcsőkégyóval	<b>C</b> 9.020007	<b>610 000 Ft</b>	32
■ UBS 200 Sol indirekt tároló	200 literes, álló szolár tároló, két fűtőcsőkégyóval	<b>C</b> 9.020016	<b>310 000 Ft</b>	32
■ UBS 300 Sol indirekt tároló	300 literes, álló szolár tároló, két fűtőcsőkégyóval	<b>C</b> 9.020020	<b>445 000 Ft</b>	32
■ UBS 500 S indirekt tároló	500 literes, álló tároló, két fűtőcsőkégyóval	<b>C</b> 9.020008	<b>650 000 Ft</b>	32
■ UBA 50 <sup>v1</sup> puffertároló	50 literes, álló vagy fali tároló, csőkégyó nélkül	<b>B</b> 9.020031	<b>145 000 Ft</b>	38
■ UBA 100 <sup>v1</sup> puffertároló	100 literes, álló vagy fali tároló, csőkégyó nélkül	<b>B</b> 9.020027	<b>170 000 Ft</b>	38
■ UBA 250 <sup>v1</sup> puffertároló	250 literes, álló tároló, csőkégyó nélkül	<b>C</b> 9.020028	<b>275 000 Ft</b>	38
■ UBA 500 <sup>v2</sup> puffertároló	500 literes, álló tároló, csőkégyó nélkül (szigetelés külön tétel)	<b>C</b> 9.020023	<b>255 000 Ft</b>	38
<b>Égéstermék elvezetés és égési levegő ellátás</b>				
■ A CE tanúsítványok számai és a tanúsított rendszermegoldások (MSZ CEN/TR 1749 szerint)				40
■ „Zöld szériás” levegő bevezető / égéstermék elvezető szerelvények				42
<b>Szabályozó rendszerek és tartozékok</b>				
■ Szobatermosztátok, távvezérlők, zóna szabályozók				50



# VICTRIX PRO 35, 55, 80, 100 és 120 ErP

## Környezetbarát, kondenzációs, fali gázkészülék

VICTRIX PRO ErP sorozat 34,0, 49,9, 73,0, 90,0 és 111,0 kW teljesítményű kondenzációs, zárt égésterű fali gázkészülékekből áll, melyek indirekt tároló csatlakoztatásával képesek használati melegvíz előállítására is. Az így kialakított hőközpontok kiválóan alkalmasak többlakásos társasházak vagy irodaházak fűtésére és melegvíz-ellátására.

A kondenzációs technológia a környezetbarát légeelőkeveréses égővel két nagy előnyt biztosít a gázkészüléknek: magas hatásfokot (mely 50/30°C-os fűtés esetén eléri a 107,0 %-ot - H<sub>a</sub>), és alacsony károsanyag kibocsátást (NO<sub>x</sub>, CO). A VICTRIX PRO ErP készülékek digitális vezérlése képes 2 azonos típusú kazán közvetlen kaszkád összekötésének működtetésére (külön kaszkádszabályozó nélkül), vagy egy direkt- és két keverőszelepes fűtési kört képes heti programozással vezérelni kaszkádszabályozó segítségével. Kaszkádszabályozó telepítése esetén lehetőség van maximum nyolc VICTRIX PRO ErP gázkészülék kaszkád léptetésére 3,7-888 kW-ig és egy HMV indirekt tároló vezérlésére. Erről a vezérlőegységről közvetlenül elérhető a készülék minden beállítási lehetősége és öndiagnosztikai rendszere üzemállapot és hibakód kijelzéssel. A kaszkád és zóna vezérlőegységből maximum 5 db kapcsolható össze, így a rendszer már öt direkt és tíz keverőszelepes fűtési kört, valamint öt HMV tárolót képes vezérelni.



Kondenzációs, fali gázkészülék

Típus	Rendelési kód	Névleges teljesítmény	Zárt égésterű	Kondenzációs technológia légeelőkeveréses égővel	Alacsony károsanyag kibocsátás (NO <sub>x</sub> és CO)	Elektronikus gyújtás és lángmoduláció	Kaszkád üzemmód (max. 8 db gázkészülék)	IPX5D	Nettó listaár
VICTRIX PRO 35 ErP	3.025622	34,0 kW	■	■	■	■	■	■	1 015 000 Ft
VICTRIX PRO 55 ErP	3.025618	49,9 kW	■	■	■	■	■	■	1 155 000 Ft
VICTRIX PRO 80 ErP	3.025619	73,0 kW	■	■	■	■	■	■	1 475 000 Ft
VICTRIX PRO 100 ErP	3.025620	90,0 kW	■	■	■	■	■	■	1 675 000 Ft
VICTRIX PRO 120 ErP	3.025621	111,0 kW	■	■	■	■	■	■	2 100 000 Ft

A VICTRIX PRO ErP készülékek ára nem tartalmazza az égéstermék elvezető rendszereket!

### Égéstermék elvezetési és levegő ellátási lehetőségek:

A készülékhez a következő égéstermék elvezető rendszerek engedélyezettek: B<sub>23</sub>, B<sub>33</sub>, B<sub>53</sub>, C<sub>13</sub>, C<sub>33</sub>, C<sub>63</sub>. Amennyiben gyári Immergas égéstermék elvezető / égési levegő ellátó rendszeremeket alkalmaz, akkor teljes körű rendszergaranciát vállalunk mind a gázkészülékre, mind az égéstermék elvezető / égési levegő ellátó rendszerre. Mindemellett a C<sub>63</sub> tanúsítás lehetővé teszi, hogy a készüléket más gyártó tanúsított rendszereivel együtt is alkalmazza, ebben az esetben indító idom szükséges hozzá (rendelési kód: 1.019638), és a jótállás csak a gázkészülékre vonatkozik.

### Kiegészítő tartozékok

Megnevezés	Rendelési kód	Nettó listaár
Tartóállvány egy VICTRIX PRO ErP gázkazánhoz és a hozzátartozó szerelvényekhez*	3.024246	270 300 Ft
Kondenzvíz semlegesítő (egyedi telepítéshez)	3.019857	94 500 Ft
Kondenzvíz semlegesítő (kaszkád telepítéshez)	3.019464	189 000 Ft
Granulátum kondenzvíz semlegesítőbe (2 × 1,3 kg)	3.019865	14 800 Ft

\*További információk az 46-47. oldalon.

További kiegészítő tartozékok a 6. oldalon.



# VICTRIX PRO 35, 55, 80, 100 és 120 ErP

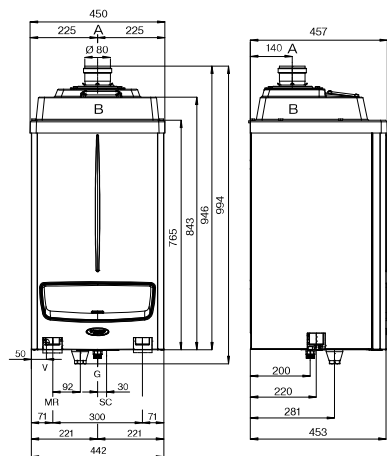
## Műszaki adatok

- Kondenzációs, zárt égésterű, ventilátoros változatok
- Gyári kiserelésben alacsony energiaszintű szivattyút tartalmaz
- Maximálisan nyolc gázkészülék köthető kaszkádba (az így elérhető összteljesítmény 888 kW) és öt HMV tároló
- Két azonos típusú kazán vezérlése (easy kaszkád) külön kaszkád szabályzó nélkül
- Többféle füstgáz elvezetés lehetőség: a helyiség levegőjétől független (C típus) vagy légtérterheléses (B típus) üzemmód
- Mikroprocesszorral vezérelt folyamatos láng moduláció
- Kaszkád rendszerekhez gyújtócsöves füstgáz elvezetés és hidraulikai összekötő készletek maximum öt gázkészülékig
- Könnyű kezelhetőség
- Digitális vezérlés öndiagnosztikai rendszerrel, integrált HMV tároló-, és időjárásfüggő szabályozással
- Komplettszervezés kaszkád-, és zónaszabályozással (15 fűtési körig bővíthető – opcionális)
- Zónaszabályozás központi vagy zónánkénti vezérléssel: egyszerű hőfokszabályozással vagy programozható távezérléssel
- Elektronikus gyújtás, ionizációs lángőrzés
- Elektromos védettség: IPX5D
- Gyújtás késleltetés fűtési üzemmódban, fagyvédelmi funkció, szivattyú letapadás elleni védelem
- Légelőkeveréses égő, alacsony káros anyag kibocsátás
- Kiváló hatásfok: a földgáz alsó fűtőértékére (Ha) vetítve: 50/30°C-os fűtés esetén 107,0% (80/60°C esetén 97,5%)!
- Gyári szerelvények és készletek minden igényre: csatlakozó készletek indirekt tárolókhoz, hidraulikai váltók, biztonsági szerelvénycsoportok (nem alap tartozék)
- Csatlakozási lehetőség szolár rendszerekhez
- Egyszerűen és helytakarékosan kiépíthető hőközpontok

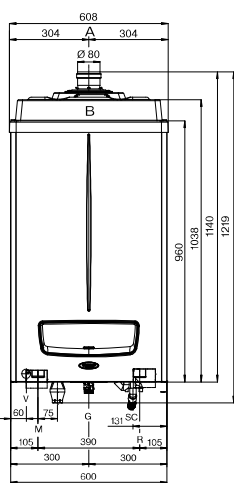
Kondenzációs, fali gázkészülék

KONDEZÁCIÓS, FALI GÁZKÉSZÜLÉKEK

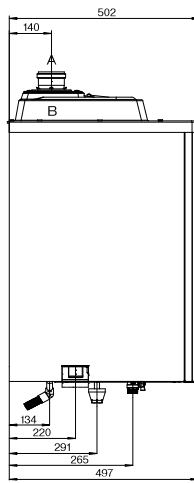
Műszaki jellemzők	Mértékegység	VICTRIX PRO 35 ErP	VICTRIX PRO 55 ErP	VICTRIX PRO 80 ErP	VICTRIX PRO 100 ErP	VICTRIX PRO 120 ErP
Névleges hőterhelés	kW	34,9	51,3	75,3	92,3	114,1
Minimális hőterhelés	kW	3,9	5,5	7,6	9,8	11,4
Névleges (hasznos) hőteljesítmény	kW	34,0	49,9	73,0	90,0	111,0
Minimális (hasznos) hőteljesítmény	kW	3,4	5,0	7,2	9,4	11,0
Hatásfok névleges / minimum teljesítményen (80/60°C)	% (H <sub>a</sub> )	97,3 / 86,3	97,3 / 91,2	97,0 / 94,8	97,5 / 96,2	97,3 / 96,4
Hatásfok névleges / minimum teljesítményen (50/30°C)	% (H <sub>a</sub> )	107,0 / 94,7	106,8 / 99,7	106,6 / 106,9	107,0 / 107,4	106,7 / 107,2
Szezonális hatásfok 813/2013 ErP szerint	%	91	91	91	92	92
Névleges elektromos teljesítmény felvétel	W	100	155	195	345	385
Elektromos vízvédettség	-	IPX5D	IPX5D	IPX5D	IPX5D	IPX5D
Maximális nyomás a fűtési rendszerben	bar	4,4	4,4	4,4	4,4	4,4
Füstgáz elvezetés / levegő bevezetés mérete	mm	Ø 80 / 125	Ø 80 / 125	Ø 80 / 125	Ø 80 / 125	Ø 80 / 125
A gázkészülék tömege víz nélkül	kg	51,2	51,4	79,5	95,9	102,5



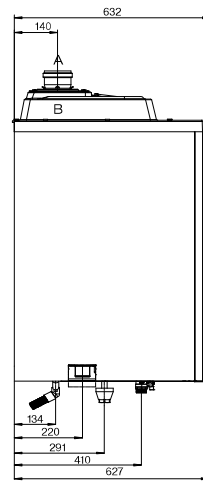
VICTRIX PRO 35 és 55 ErP



VICTRIX PRO 80 - 120 ErP



VICTRIX PRO 80 ErP



VICTRIX PRO 100 és 120 ErP

### Jelmagyarázat:

- V - Elektromos csatlakozás
- G - Gáz csatlakozás (3/4")
- SC - Kondenzvíz leeresztés (25 mm)
- A - Égéstermék elvezetés
- R - Fűtési visszatérő csatlakozás (6/4")
- M - Fűtési előremenő csatlakozás (6/4")
- B - Égési levegő bevezetés



# Szabályozó rendszer VICTRIX PRO készülékekhez

Lehetőség van a VICTRIX PRO ErP kondenzációs, fali gázkészülékek kaszkád rendszerben történő üzemeltetésére is. Két azonos teljesítményű kazán működtetése esetén, a VICTRIX PRO ErP készülékekbe integrált elektronika képes akár kaszkádszabályozó nélkül is vezérelni a rendszert.

Mindemellett az Immergas kaszkád- és zónaszabályozó egység használatával már 8 db VICTRIX PRO ErP kaszkád vezérlésére válik lehetőség, akár eltérő teljesítményű kazánok alkalmazásával is. Így összteljesítményben közel 900 kW-os hőközpont is kialakítható. A VICTRIX PRO ErP kaszkád- és zónaszabályozójából igény szerint akár 5 is összeköthető (ebben az esetben az egyik a vezér szabályozó), így maximálisan 15 zóna szabályozható egymástól függetlenül, melyből 10 lehet motoros keverőszeleppel felszerelve, 5 direkt kör, valamint plusz 5 indirekt használati melegvíz-tároló vezérelhető.

Megnevezés	Rendelési kód	Nettó listaár
<b>Kaszkád-, és zónaszabályozó egység VICTRIX PRO ErP készülékekhez</b> Alap kiépítésben 3 független zóna vezérlésére alkalmas, ebből 2 lehet keverőszelepes, 1 direkt, +1 indirekt HMV tárolót képes vezérelni.	3.015244	418 700 Ft
<b>Digitális távvezérlő</b> (Kaszkád-, és zónaszabályozóhoz) Programozható zónaszabályozó és távvezérlő egység digitális kijelzővel.	3.015264	148 700 Ft
<b>Digitális távvezérlő</b> (Kaszkád-, és zónaszabályozó nélkül)	3.020358	119 500 Ft
<b>Távszabályozó</b> (Kaszkád-, és zónaszabályozóhoz) Kézi beállítású zóna hőmérséklet szabályozó.	3.015245	75 600 Ft
<b>Fali doboz</b> (Kaszkád-, és zónaszabályozóhoz)	3.015265	45 700 Ft
<b>Elektromos csatlakozó készlet</b> (Kaszkád- és zónaszabályozóhoz)	3.015269	15 000 Ft
<b>Külsőhőmérséklet-érzékelő</b> Kaszkád szabályzóba csatlakoztatható érzékelő (max. vezeték távolság 100m)	3.024511	17 100 Ft
<b>Külsőhőmérséklet-érzékelő</b> Kazánba csatlakoztatható (max. vezeték távolság 50m)	3.015266	17 800 Ft
<b>Előremenő fűtővíz hőmérséklet érzékelő</b> (Kaszkád- és zónaszabályozóhoz)	3.015267	17 800 Ft
<b>Előremenő fűtővíz hőmérséklet érzékelő</b> (Kaszkád- és zónaszabályozó NÉLKÜL)	3.024245	15 300 Ft
<b>HMV tároló érzékelő</b> (Kaszkád- és zóna-szabályozóhoz)	3.015268	14 700 Ft
<b>HMV tároló érzékelő</b> (Kaszkád- és zónaszabályozó NÉLKÜL)	3.031693	14 800 Ft
<b>Napkollektor érzékelő</b> (Kaszkád- és zónaszabályozóhoz)	3.019374	12 000 Ft



# Hidraulikai elemek VICTRIX PRO készülékekhez

A VICTRIX PRO ErP kondenzációs fali gázkészülékek egyszerű alkalmazhatóságát segítik a kiegészítő hidraulikai egységek, amelyek megkönnyítik és meggyorsítják a hőközpontok kialakítását, legyen az csak egyszerű fűtési rendszer, vagy egy több gázkészülékes kaszkád rendszer. A VICTRIX PRO ErP fali gázkészülékekből a gyári hidraulikai elemekkel maximum 5 köthető egy kaszkád rendszerbe, így akár több, mint 500 kW-os hőközpont is kialakítható. Ehhez az Immergas az alábbi kiegészítőket ajánlja.

Megnevezés	Rendelési kód	Nettó listaár
<b>Hidraulikai váltó egy kazános rendszerhez</b> Változó térfogatárámú vagy többzónás fűtési rendszerek alkalmazása esetén kötelező beépíteni. (a készlet tartalmaz egy visszatérő ági vízsűrőt is)	 <b>3.023951</b> (VICTRIX PRO 35-55 ErP)	<b>204 200 Ft</b>
	<b>3.023952</b> (VICTRIX PRO 80-100-120 ErP)	<b>223 400 Ft</b>
<b>Hidraulikai váltó kaszkád kapcsoláshoz 100 kW-ig</b> Mindkét oldalon 2,5"-os menetes csatlakozásokkal (légtelenítővel, leeresztővel, merülőhüvellyel)	 <b>3.020839</b>	<b>317 000 Ft</b>
<b>Hidraulikai váltó kaszkád kapcsoláshoz 200 kW-ig</b> Mindkét oldalon 2,5"-os menetes csatlakozásokkal (légtelenítővel, leeresztővel, merülőhüvellyel)	 <b>3.021377</b>	<b>457 300 Ft</b>
<b>Hidraulikai váltó kaszkád kapcsoláshoz 400 kW-ig</b> Kazán oldalon 2,5"-os menetes, rendszer oldalon DN 100 mm karimás csatlakozásokkal (légtelenítővel, leeresztővel, merülőhüvellyel)	 <b>3.021378</b>	<b>842 000 Ft</b>
<b>Hidraulikai váltó kaszkád kapcsoláshoz 350 kW-ig</b> Mindkét oldalon DN 100 mm karimás csatlakozásokkal (légtelenítővel, leeresztővel, merülőhüvellyel)	 <b>3.023965</b>	<b>712 100 Ft</b>
<b>Hidraulikai váltó kaszkád kapcsoláshoz 600 kW-ig</b> Mindkét oldalon DN 100 mm karimás csatlakozásokkal (légtelenítővel, leeresztővel, merülőhüvellyel)	 <b>3.023962</b>	<b>1 203 000 Ft</b>
<b>Váltószelep készlet indirekt tárolóhoz</b> (Csak egy kazános telepítéshez) A készlet tartalmazza a HMV tároló érzékelőt.	 <b>3.023950</b>	<b>157 900 Ft</b>
<b>Biztonsági szerelvénycsoport</b> A készlet tartalmaz hőmérőt, hőmérő csatlakozó csonkot, határoló termosztátot kézi visszacsatlakozással, nyomásmérő csatlakozót elzáró csappal, kézi visszacsatlakozású nyomáshatárolót, mérőcsonkot, túgulási tartály csatlakozó csonkot.	 <b>3.023949</b>	<b>192 700 Ft</b>
<b>IPX4 védettségű doboz biztonsági szerelvénycsoporthoz</b>	Egy készülékes telepítéshez <b>3.024028</b>	<b>46 400 Ft</b>
	Kaszkád szerelvénycsoporthoz <b>3.024038</b>	<b>72 600 Ft</b>
<b>Hidraulikai összekötő készlet két gázkészülékhez</b> A készlet tartalmazza a készülékekhez szükséges elzáró szelepeket és a visszacsapó szelepeket.	 <b>3.023953</b> (VICTRIX PRO 35-55 ErP)	<b>686 900 Ft</b>
	 <b>3.023959</b> (VICTRIX PRO 80-100-120 ErP)	<b>932 700 Ft</b>
<b>Hidraulikai összekötő készlet egy további gázkészülékhez</b> A készlet tartalmazza a készülékhez szükséges elzáró szelepeket és a visszacsapó szelepet.	 <b>3.023954</b> (VICTRIX PRO 35-55 ErP)	<b>375 400 Ft</b>
	 <b>3.023960</b> (VICTRIX PRO 80-100-120 ErP)	<b>433 300 Ft</b>
<b>Biztonsági szerelvénycsoport kaszkád kötéshez</b> A készlet tartalmaz hőmérőt, hőmérő csatlakozó csonkot, határoló termosztátot kézi visszacsatlakozással, nyomásmérő csatlakozót elzáró csappal, kézi visszacsatlakozású nyomáshatárolót, mérőcsonkot, túgulási tartály csatlakozó csonkot.	 <b>3.023955</b> (VICTRIX PRO 35-55 ErP)	<b>222 500 Ft</b>
	 <b>3.023961</b> (VICTRIX PRO 80-100-120 ErP)	<b>303 300 Ft</b>
<b>By-pass készlet VICTRIX PRO 35, 55 ErP készülékekhez</b> Olyan rendszereknél, ahol a térfogatáram 850 l/h alatt is lehetséges.	 <b>3.024519</b>	<b>91 600 Ft</b>

**VICTRIX PRO 35, 55, 80, 100 és 120 ErP**  
 hidraulikai kiegészítők

KONDEZÁCIÓS, FALI GÁZKÉSZÜLÉKEK



# VICTRIX ZEUS

**Környezetbarát, kondenzációs fali gázkészülék, beépített rozsdamentes acélból készült használati melegvíz-tárolóval**

A VICTRIX ZEUS, 25,0 vagy 32,0 kW-os, zárt égésterű fali gázkészülék, beépített **45 literes** AISI 316L rozsdamentes acélból készült használati melegvíz-tárolóval.

Melegvíz hozama kiemelkedően magas: az első 10 percben 132, illetve 168 liternyi melegvíz elvételét teszik lehetővé.

A kondenzációs technológia a környezetbarát léghőkeveréses égővel két nagy előnyt biztosít a gázkészülékeknek: magas hatásfokot (50/30°C-os fűtés esetén eléri a 106,9%-ot - H<sub>a</sub>), valamint alacsony károsanyag kibocsátást (NO<sub>x</sub>, CO).

**Vezérlése tartalmazza az időjárásfüggő szabályozást!**

A VICTRIX ZEUS készülékek digitális vezérlése **képes kommunikálni a AMICO<sup>v2</sup> távvezérlővel**, amely alap kivitelben heti programozású digitális szobatermosztát és távvezérlő egység, melyről közvetlenül elérhető a készülék beállítási lehetőségei és öndiagnosztikai rendszerei üzemállapot és hibakód kijelzéssel. Ezen kívül **csatlakoztathatóak a DIM zóna egységek is** (lásd: az Árlista 28-29. oldalán).



**45 liter**



KONDEZÁCIÓS, FALI GÁZKÉSZÜLÉKEK

Kondenzációs fali gázkészülék beépített tárolós rendszerű melegvíz készíttéssel



Típus	Rendelési kód	Névleges teljesítmény	Zárt égésterű	Kondenzációs technológia léghőkeveréses égővel	Alacsony károsanyag kibocsátás (NO <sub>x</sub> és CO)	Elektronikus gyújtás és lángmoduláció	45 literes beépített HMV tároló	IPX5D	Nettó listaár
VICTRIX ZEUS 25	3.028381	20,0 kW fűtés 25,0 kW melegvíz	■	■	■	■	■	■	785 000Ft
VICTRIX ZEUS 32	3.028382	28,0 kW fűtés 32,0 kW melegvíz	■	■	■	■	■	■	835 000Ft

A VICTRIX ZEUS készülékek ára nem tartalmazza az égéstermék elvezető rendszereket!

## Égéstermék elvezetési és levegő ellátási lehetőségek:

A készülékhez a következő égéstermék elvezető rendszerek engedélyezettek: B<sub>23</sub>, B<sub>33</sub>, B<sub>53</sub>, C<sub>13</sub>, C<sub>33</sub>, C<sub>43</sub>, C<sub>53</sub>, C<sub>63</sub>, C<sub>83</sub>, C<sub>93</sub>. Amennyiben gyári Immergas égéstermék elvezető / égési levegő ellátó rendszerelemeket alkalmaz, akkor teljes körű rendszergaranciát vállalunk mind a gázkészülékre, mind az égéstermék elvezető / égési levegő ellátó rendszerre. Mindemellett a C<sub>63</sub> tanúsítás lehetővé teszi, hogy a készüléket más gyártó tanúsított rendszereivel együtt is alkalmazza, ebben az esetben indító idom szükséges hozzá (árlista 43. oldalán találja), és a jótállás csak a gázkészülékre vonatkozik.

## Kiegészítő tartozékok

Megnevezés	Rendelési kód	Nettó listaár
Külsőhőmérséklet-érzékelő	3.014083	20 200 Ft
Fűtési elzárócsapok roppantó gyűrűs csatlakozással (2 db)	3.4297	15 000 Ft
Fűtési elzárócsapok roppantó gyűrűs csatlakozással, szűrővel szerelve	3.015854	19 200 Ft
Univerzális flexibilis bekötőcső készlet fali kiálláshoz	3.011667	46 400 Ft
HMV cirkulációs készlet szivattyúval	3.015380	121 000 Ft
HMV cirkulációs bekötőcső	3.028423	5 900 Ft
Kondenzvíz átemelő szivattyú	3.026374	50 900 Ft
Alpha mágneses örvényszűrő	9.050000	26 900 Ft
Biztonsági termosztát készlet	3.019229	12 000 Ft
HMV cirkulációs bekötőcső készlet fali kiálláshoz	3.012944	20 100 Ft

Az Immergas gázkészülékeihez többféle szabályozó is csatlakoztatható. Az adott típusal együttműködni képes szabályozókat az Árlista 50 -51 oldalán, a csatlakoztatható DIM egységeket az Árlista 28-29. oldalán találja.





# VICTRIX ZEUS

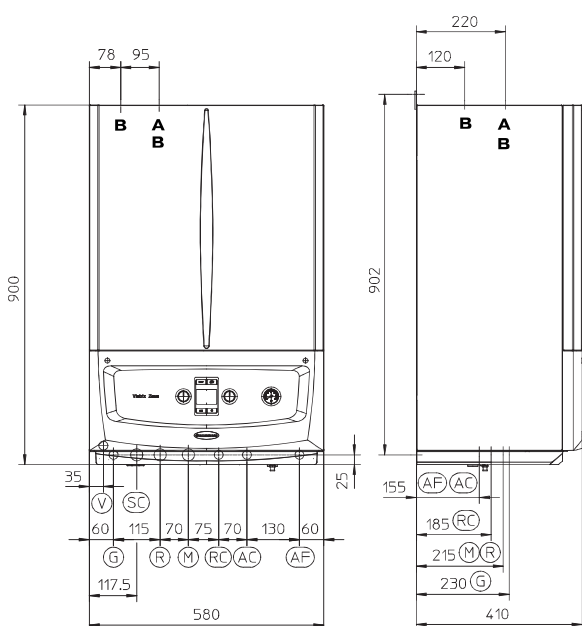
## Műszaki adatok

- Kondenzációs, zárt égésterű, ventilátoros változat tárolós rendszerű melegvíz-ellátással
- Nagy hatékonyságú 45 literes beépített HMV tároló rozsdamentes acélból
- Kompakt kivitel
- Digitális vezérlés integrált időjárásfüggő szabályozási opcióval
- Mikroprocesszorral vezérelt folyamatos lángmoduláció fűtési és használati melegvíz termelő üzemmódban is
- Programozható HMV üzem
- Vízhőmérséklet, üzemállapot és rendszernyomás kijelzés a műszerfalon
- Elektronikus gyújtás, ionizációs lángörzés
- Elektromos védettség: IPX5D
- Öndiagnosztikai rendszer: főbb üzemmódzavarok és a gázkészülék pillanatnyi üzemmódjának kijelzése a műszerfalon lévő folyadékkristályos kijelző segítségével
- Gyújtás késleltetés fűtési üzemmódban, fagyvédelmi funkció, szivattyú és váltószelep letapadás elleni védelem
- Két külön NTC érzékelő a fűtési- és a használati melegvíz hőmérsékletének optimális beállításához
- Alacsony energiaszintű szivattyú
- Beépített szabályozható by-pass szelep és HMV tágulási tartály.
- Különlegesen kompakt méretek
- Nyomáskapcsoló, mely biztosítja a gázkészülék védelmét, a fűtési rendszer vízhiánya esetén
- Légelőkeveréses égő, alacsony károsanyag kibocsátás
- Modulációs keringtető szivattyú kézi vagy automata beállítással
- Kiváló hatásfok: a földgáz alsó fűtőértékére (Ha) vetítve: 50/30°C-os fűtés esetén 106,9%
- Digitális távvezérlő, külső hőmérséklet-érzékelő, telefonos modem csatlakoztatási lehetőség (nem tartozékok)

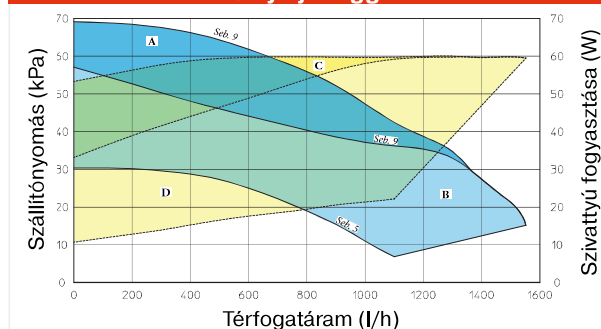
Kondenzációs fali gázkészülék beépített tárolós rendszerű melegvíz készíttéssel

KONDEZÁCIÓS, FALI GÁZKÉSZÜLÉKEK

Műszaki jellemzők	Mértékegység	VICTRIX ZEUS 25	VICTRIX ZEUS 32
Névleges hőterhelés fűtési (HMV) üzemben	kW	20,6 (25,8)	29,0 (33,1)
Minimális hőterhelés	kW	3,7	4,3
Névleges hőteljesítmény fűtési (HMV) üzemben	kW	20,0 (25,0)	28,0 (32,0)
Minimális hőteljesítmény	kW	3,5	4,0
Hatásfok névleges (minimális) hőterhelésen (50/30°C)	% (H <sub>a</sub> )	105,0 (105,8)	104,5 (102,3)
Hatásfok névleges (minimális) hőterhelésen (80/60°C)	% (H <sub>a</sub> )	97,1 (94,9)	96,6 (93,1)
Szezonális hatásfok 813/2013 ErP szerint	%	92	92
HMV teljesítmény az első 10 percben (Δt=30°C)	liter	132	168
HMV teljesítmény tartós üzemben (Δt=30°C)	liter/perc	12	15
Maximális nyomás a fűtési / HMV rendszerben	bar	3,0 / 8,0	3,0 / 8,0
Fűtési / HMV zárt tágulási tartály térfogata	liter	5,8 / 1,5	7,1 / 1,5
Füstgáz elvezetés / levegő bevezetés mérete	mm	Ø 60 / 100	Ø 60 / 100
A gázkészülék tömege víz nélkül	kg	57,6	65,5



Szivattyú jelleggörbe



### Jelmagyarázat:

- V - Elektromos csatlakozás
- G - Gáz csatlakozás (3/4")
- SC - Kondenzvíz elvezetés
- AC - Használati melegvíz csatlakozás (1/2")
- RC - Használati melegvíz keringés (1/2")
- AF - Hálózati hidegvíz csatlakozás (1/2")
- R - Fűtési visszatérő csatlakozás (3/4")
- M - Fűtési előremenő csatlakozás (3/4")
- A - Égéstermék elvezetés
- B - Égési levegő bevezetés

- Elérhető szállítónyomás, by-pass szelep nyitva
- Elérhető szállítónyomás, by-pass szelep zárva
- Szivattyú fogyasztása, by-pass szelep nyitva
- Szivattyú fogyasztása, by-pass szelep zárva



# VICTRIX ZEUS SUPERIOR

## Környezetbarát, kondenzációs fali gázkészülék, beépített rozsdamentes acélból készült használati melegvíz-tárolóval

A VICTRIX ZEUS SUPERIOR, 25,0 vagy 33,8 kW-os, zárt égésterű, fali gázkészülék, beépített **54 literes** AISI 316L rozsdamentes acélból készült használati melegvíz-tárolóval.

Melegvíz hozama kiemelkedően magas: a 25 kW-os típus az első 10 percben 182 litert, a 35 kW-os típus 205 liternyi melegvíz elvett teszt lehetővé.

A kondenzációs technológia a környezetbarát légeledőkeveréses égővel két nagy előnyt biztosít a gázkészülékeknek: magas hatásfokot (50/30°C-os fűtés esetén eléri a 105,4%-ot - H<sub>a</sub>), valamint alacsony károsanyag kibocsátást (NO<sub>x</sub>, CO).

**Vezérlése tartalmazza az időjárásfüggő szabályozást!**

A VICTRIX ZEUS SUPERIOR készülékek digitális vezérlése képes **kommunikálni az AMICO<sup>v2</sup> távvezérlővel**, amely alap kivételben egy heti programozású digitális szobatermosztát és távvezérlő egység, melyről közvetlenül elérhető a készülék minden beállítási lehetősége és öndiagnosztikai rendszere üzemállapot és hibakód kijelzéssel. Ezen kívül **csatlakoztathatóak a DIM zóna egységek is** (lásd: az Árlista 28-29. oldalán).



54 liter



Típus	Rendelési kód	Névleges teljesítmény	Zárt égésterű	Kondenzációs technológia légeledőkeveréses égővel	Alacsony károsanyag kibocsátás (NO <sub>x</sub> és CO)	Elektronikus gyújtás és lángmoduláció	54 literes beépített HMV tároló	IPX5D	Nettó listaár
VICTRIX ZEUS SUPERIOR 25	3.032084	20,0 kW fűtés 25,0 kW melegvíz	■	■	■	■	■	■	965 000 Ft
VICTRIX ZEUS SUPERIOR 35	3.032086	28,2 kW fűtés 33,8 kW melegvíz	■	■	■	■	■	■	1 120 000 Ft

A VICTRIX ZEUS SUPERIOR készülékek ára nem tartalmazza az égéstermék elvezető rendszereket!

### Égéstermék elvezetési és levegő ellátási lehetőségek:

A készülékekhez a következő égéstermék elvezető rendszerek engedélyezettek: B<sub>23</sub>, B<sub>33</sub>, C<sub>13</sub>, C<sub>33</sub>, C<sub>43</sub>, C<sub>53</sub>, C<sub>63</sub>, C<sub>83</sub>, C<sub>93</sub>, C<sub>(10)3\*</sub>, C<sub>(12)3\*</sub>, C<sub>(15)3\*</sub> (\*ezen típusokhoz szükséges a 3.031599 idom beépítése -lásd 44. oldal).

Amennyiben gyári Immergas égéstermék elvezető / égési levegő ellátó rendszer elemeket alkalmaz, akkor teljes körű rendszergaranciát vállalunk mind a gázkészülékre, mind az égéstermék elvezető / égési levegő ellátó rendszerre.

Mindemellett a C<sub>63</sub> tanúsítás lehetővé teszi, hogy a készüléket más gyártó tanúsított rendszerével együtt is alkalmazza, ebben az esetben indító idom szükséges hozzá (árlista 43. oldalán találja), és a jótállás csak a gázkészülékre vonatkozik.

### Kiegészítő tartozékok

Megnevezés	Rendelési kód	Nettó listaár
Külső hőmérséklet-érzékelő	3.014083	20 200 Ft
Közös előremenő érzékelő	3.030913	13 300 Ft
Fűtési elzárócsapok roppantó gyűrűs csatlakozással (2 db)	3.4297	15 000 Ft
Fűtési elzárócsapok roppantó gyűrűs csatlakozással, szűrővel szerelve	3.015854	19 200 Ft
Alsó fedőkészlet	3.030438	33 000 Ft
HMV cirkulációs készlet szivattyúval	3.015380	121 000 Ft
HMV cirkulációs bekötőcső	3.028423	5 900 Ft
Kondenzvíz átemelő szivattyú	3.026374	50 900 Ft
Alpha mágneses örvényszűrő	9.050000	26 900 Ft

Az Immergas gázkészülékeihez többféle szabályozó is csatlakoztatható. Az adott típussal együttműködni képes szabályozókat az Árlista 50-51. oldalán, a csatlakoztatható DIM egységeket az Árlista 28-29. oldalán találja.



# VICTRIX ZEUS SUPERIOR

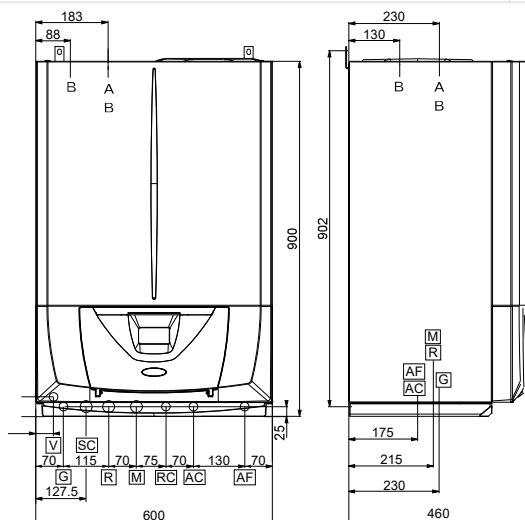
## Műszaki adatok

- Kondenzációs, zárt égésterű, ventilátoros változat tárolós rendszerű melegvíz-ellátással
- Nagy hatékonyságú 54 literes beépített HMV tároló rozsdamentes acélból
- Kompakt kivitel
- Digitális vezérlés integrált időjárásfüggő szabályozási opcióval
- Mikroprocesszorral vezérelt folyamatos lángmoduláció fűtési és használati melegvíz termelő üzemmódban is
- Programozható HMV üzem
- Vízhőmérséklet, üzemi állapot és rendszernyomás kijelzés a műszerfalon
- Elektronikus gyújtás, ionizációs lángörzés
- Elektromos védettség: IPX5D
- Öndiagnosztikai rendszer: főbb üzemzavarok és a gázkészülék pillanatnyi üzemmódjának kijelzése a műszerfalon lévő folyadékkristályos kijelző segítségével
- Gyújtás késleltetés fűtési üzemmódban, fagyvédelmi funkció, szivattyú és váltószelep letapadás elleni védelem
- Két külön NTC érzékelő a fűtési- és a használati melegvíz hőmérsékletének optimális beállításához
- Beépített szabályozható By-pass szelep és HMV tágulási tartály.
- Különlegesen kompakt méretek
- Nyomáskapcsoló, mely biztosítja a gázkészülék védelmét, a fűtési rendszer vízhiánya esetén
- Légelőkeveréses égő, alacsony károsanyag kibocsátás
- Modulációs keringtető szivattyú kézi vagy automata beállítással
- Kiváló hatásfok: a földgáz alsó fűtőértékére (Ha) vetítve: 50/30°C-os fűtés esetén 105,1%, illetve 105,4%
- Digitális távvezérlő, külső hőmérséklet-érzékelő, telefonos modem csatlakoztatási lehetőség (nem tartozékok)
- Alacsony energiaszintű szivattyú

Kondenzációs, fali gázkészülék beépített tárolós rendszerű melegvíz készíttéssel

KONDEZÁCIÓS, FALI GÁZKÉSZÜLÉKEK

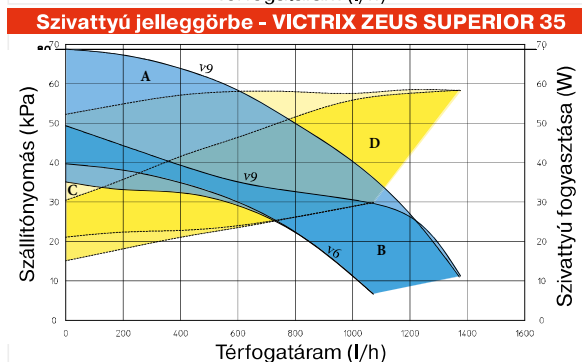
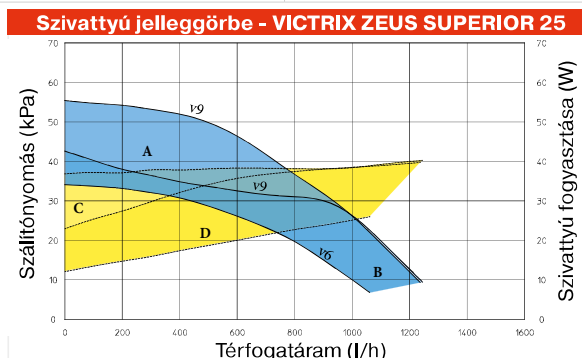
Műszaki jellemzők	Mértékegység	VICTRIX ZEUS SUPERIOR 25	VICTRIX ZEUS SUPERIOR 35
Névleges hőterhelés fűtési (HMV) üzemben	kW	20,8 (25,9)	29,0 (34,8)
Minimális hőterhelés	kW	2,5	3,0
Névleges hőteljesítmény fűtési (HMV) üzemben	kW	20,2 (25,0)	28,2 (33,8)
Minimális hőteljesítmény	kW	2,3	2,8
Hatásfok névleges (minimális) hőterhelésen (50/30°C)	% (H <sub>a</sub> )	105,1 (105,7)	105,4 (103,7)
Hatásfok névleges (minimális) hőterhelésen (80/60°C)	% (H <sub>a</sub> )	97,0 (95,4)	97,1 (94,3)
Szezonális hatásfok 813/2013 ErP szerint	%	94,0	94,0
HMV teljesítmény az első 10 percben (Δt=30°C)	liter	182	205
HMV teljesítmény tartós üzemben (Δt=30°C)	liter/perc	12,4	16,9
Maximális nyomás a fűtési / HMV rendszerben	bar	3,0 / 8,0	3,0 / 8,0
Fűtési / HMV zárt tágulási tartály térfogata	liter	5,8 / 1,5	7,1 / 1,5
Füstgáz elvezetés / levegő bevezetés mérete	mm	Ø 60 / 100	Ø 60 / 100
A gázkészülék tömege víz nélkül	kg	63,9	64,2



### Jelmagyarázat:

V - Elektromos csatlakozás	R - Fűtési visszatérő csatlakozás (3/4")
G - Gáz csatlakozás (3/4")	M - Fűtési előremenő csatlakozó (3/4")
AC - Használati melegvíz csatlakozás (1/2")	A - Égéstermék elvezetés
RC - Használati melegvíz keringtetés (1/2")	B - Égési levegő bevezetés
AF - Hálózati hidegvíz csatlakozás (1/2")	

A feltüntetett árak az ÁFA-t nem tartalmazzák!



Árlista 2024 - Érvényes 2024.02.01-től visszavonásig! - 11 -



# VICTRIX EXA / EXA X ErP

## Környezetbarát, kondenzációs fali gázkészülék átfolyós vagy tárolós rendszerű melegvíz ellátással

A VICTRIX EXA 28 egy kombinált, kondenzációs, zárt égésterű gázkészülék 23,7 kW fűtő és 27,7 kW használati melegvíz teljesítménnyel, mely fűtésre és használati melegvíz előállításra egyaránt alkalmas.

**A VICTRIX EXA 24 X jelű változata csak fűtőkészülékként kerül forgalomba**, 23,7 kW-os teljesítménnyel. Ezen készülékek tartalmazzák az indirekt tároló bekötéséhez a motoros váltószelep testet és a motort is, így leegyszerűsödik az igény szerinti hőközpont kialakítása.

A kondenzációs technológia magas hatásfokot (50/30°C-os fűtés esetén eléri a 106,5%-ot - H<sub>a</sub>), és alacsony károsanyag kibocsátást (NO<sub>x</sub>, CO) biztosít.

**Digitális vezérlése tartalmazza az időjárásfüggő szabályozást!**

A VICTRIX EXA / EXA X készülékek digitális vezérlése **képes kommunikálni az AMICO<sup>v2</sup> távvezérlővel** (lásd: az Árlista 50-51. oldal), amely alap kivételben egy heti programozású digitális szobatermosztát és távvezérlő egység, melyről közvetlenül elérhető a készülék minden beállítási lehetősége és öndiagnosztikai rendszer. Ezen kívül csatlakoztathatók a DIM zóna egységek is (lásd: az Árlista 28-29. oldalán) valamint a DOMINUS távfelügyeleti eszköz (lásd: az Árlista 50-51. oldalán).



Típus	Rendelési kód	Névleges teljesítmény	Zárt égésterű	Kondenzációs technológia lélegzőkeveréssel égővel	Alacsony károsanyag kibocsátás (NO <sub>x</sub> és CO)	Elektronikus gyújtás és lángmoduláció	HMV teljesítmény (Δt = 30°C)	IPX5D	Nettó listaár
VICTRIX EXA 28 ErP	3.025778	23,7 kW fűtés 27,7 kW melegvíz	■	■	■	■	13,7 l/perc	■	489 000 Ft
VICTRIX EXA 24 X ErP	3.025780	23,7 kW	■	■	■	■	-	■	485 000 Ft

A VICTRIX EXA ErP és EXA X ErP készülékek ára nem tartalmazza az égéstermék elvezető rendszereket!

### Égéstermék elvezetési és levegő ellátási lehetőségek:

A készülékhez a következő égéstermék elvezető rendszerek engedélyezettek: B<sub>23</sub>, B<sub>33</sub>, C<sub>13</sub>, C<sub>23</sub>, C<sub>33</sub>, C<sub>43</sub>, C<sub>53</sub>, C<sub>63</sub>, C<sub>83</sub>, C<sub>93</sub>. Amennyiben gyári Immergas égéstermék elvezető / égési levegő ellátó rendszer elemeket alkalmaz, akkor teljes körű rendszergaranciát vállalunk mind a gázkészülékre, mind az égéstermék elvezető / égési levegő ellátó rendszerre.

Mindemellett a C<sub>63</sub> tanúsítás lehetővé teszi, hogy a készüléket más gyártó tanúsított rendszereivel együtt is alkalmazza, ebben az esetben indító idom szükséges hozzá (árlista 43. oldalán találja), és a jóállás csak a gázkészülékre vonatkozik.

### Kiegészítő tartozékok

Megnevezés	Rendelési kód	Nettó listaár
Külsőhőmérséklet-érzékelő	3.014083	20 200 Ft
Bekötőcső készlet fali kiálláshoz VICTRIX EXA 24 X típusúhoz	3.024907	19 300 Ft
Bekötőcső készlet fali kiálláshoz VICTRIX EXA 28 típusúhoz	3.019264	21 700 Ft
Univerzális flexibilis bekötő készlet	3.011667	46 400 Ft
Kétfunkciós termosztatikus szolár szelep átfolyós kombi készülékekhez	3.018911	76 400 Ft
Fűtési elzárócsapok roppantó gyűrűs csatlakozással (2 db)	3.5324	14 800 Ft
Fűtési elzárócsapok roppantó gyűrűs csatlakozással, szűrővel szerelve	3.015854	19 200 Ft
Indirekt tároló hőfokérzékelő VICTRIX EXA 24 X típusúhoz (a készülék a váltószelepet és a motort tartalmazza!)	1.033683	3 800 Ft
Készülék-tároló bekötő készlet VICTRIX EXA 24 X típusú tároló bekötéshez, fali kiálláshoz (csak csövek)	3.024609	9 700 Ft
Előtét tárolós hőfokérzékelő VICTRIX EXA 28 típusúhoz napkollektoros üzemmódhoz	3.021452	4 800 Ft
Alsó fedőkészlet	3.027341	33 000 Ft
Kondenzvíz átemelő szivattyú	3.026374	50 900 Ft
Alpha mágneses örvényszűrő	9.050000	26 900 Ft

Az Immergas gázkészülékeihez többféle szabályozó is csatlakoztatható. Az adott típusal együttműködni képes szabályozókat az Árlista 50-51. oldalán, a csatlakoztatható DIM egységeket az Árlista 28-29. oldalán, az Immergas indirekt HMV tárolókat az Árlista 30-37. oldalán találja.



# VICTRIX EXA / EXA X ErP

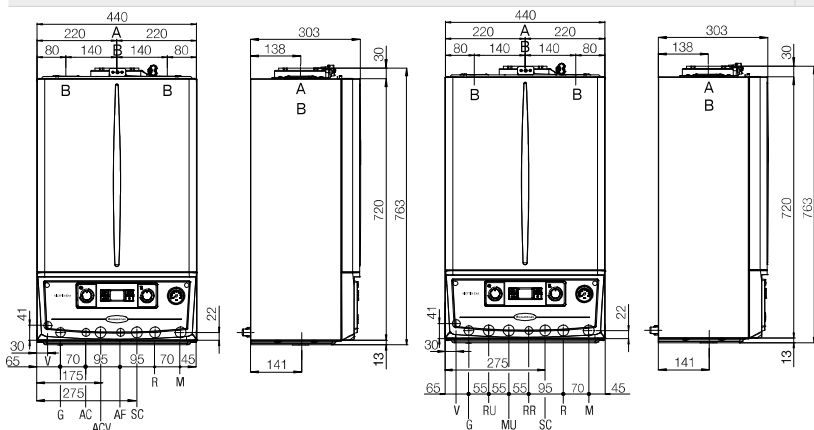
## Műszaki adatok

- VICTRIX EXA ErP – kondenzációs, zárt égésterű, ventilátoros változat átfolyó rendszerű melegvíz-ellátással
- VICTRIX EXA X ErP- kondenzációs, zárt égésterű, ventilátoros csak fűtő készülék hozzá építhető tároló rendszerű melegvíz-ellátással (lásd 30-34. oldal - opció)
- Nagy hatékonyságú lemezes HMV hőcserélő
- Mikroprocesszorral vezérelt folyamatos lángmoduláció fűtési és használati melegvíz termelő üzemmódban is
- Könnyű kezelhetőség
- Fűtővíz hőmérséklet- és rendszer nyomás kijelző a műszerfalon
- Elektronikus gyújtás, ionizációs lángőrzés
- Elektromos védettség: IPX5D
- Öndiagnosztikai rendszer: főbb üzemzavarok és a gázkészülék pillanatnyi üzemmódjának kijelzése a műszerfalon lévő kijelző segítségével
- Gyújtás késleltetés fűtési üzemmódban, fagyvédelmi funkció, szivattyú letapadás elleni védelem
- Beépített automata By-pass szelep
- Különlegesen kompakt méretek
- Két külön NTC érzékelő a fűtési- és a használati melegvíz hőmérsékletének optimális beállításához
- Nyomáskapcsoló, mely biztosítja a gázkészülék védelmét, a fűtési rendszer vízhiánya esetén
- Léglőkeveréses égő, alacsony károsanyag kibocsátás
- Kiváló hatásfok: a földgáz alsó fűtőértékére (Ha) vetítve: 50/30°C-os fűtés esetén 106,5%
- Digitális távvezérlő, külső hőmérséklet-érzékelő, telefonos modem csatlakoztatási lehetőség (nem tartozék)
- Alacsony energiaszintű szivattyú

Kondenzációs, fali gázkészülék átfolyós vagy tárolós rendszerű melegvíz készíttéssel

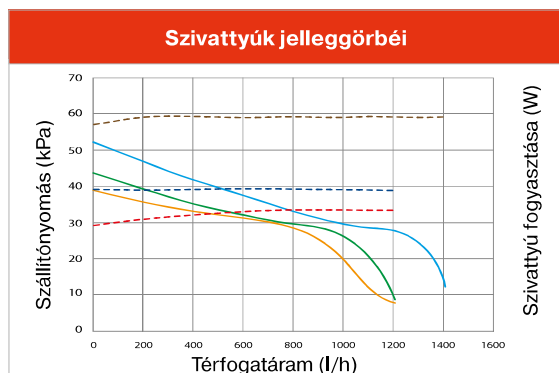
KONDEZÁCIÓS, FALI GÁZKÉSZÜLÉKEK

Műszaki jellemzők	Mértékegység	VICTRIX EXA 28 ErP	VICTRIX EXA 24 X ErP
Névleges hőterhelés fűtési (HMV) üzemben	kW	24,2 (28,4)	24,2
Minimális hőterhelés	kW	5,7	5,7
Névleges hőteljesítmény fűtési (HMV) üzemben	kW	23,7 (27,7)	23,7
Minimális hőteljesítmény	kW	5,5	5,5
Hatásfok névleges (minimális) hőterhelésen (50/30°C)	% (H <sub>a</sub> )	106,0 (106,5)	106,0
Hatásfok névleges (minimális) hőterhelésen (80/60°C)	% (H <sub>a</sub> )	98,1 (97,2)	98,1
Szezonális hatásfok 813/2013 ErP szerint	%	92	92
HMV teljesítmény (Δt=30°C)	liter/perc	13,7	-
Maximális nyomás a fűtési / HMV rendszerben	bar	3 / 10	3 / -
Fűtési zárt tágulási tartály térfogata	liter	5,0	5,0
Füstgáz elvezetés / levegő bevezetés mérete	mm	Ø 60 / 100	Ø 60 / 100
A gázkészülék tömege víz nélkül	kg	37,0	36,0



VICTRIX EXA 28 ErP

VICTRIX EXA 24 X ErP



- szivattyú 2. fokozaton, by-pass szelep nyitva;
- szivattyú 3. fokozaton (alapbeállítás), by-pass szelep nyitva;
- szivattyú 4. fokozaton, by-pass szelep nyitva;

### Jelmagyarázat:

V - Elektromos csatlakozás	RR - Töltőcsap (1/2")
G - Gáz csatlakozás (3/4")	SC - Kondenzvíz leeresztés (32 mm)
AC - Használati melegvíz csatlakozás (1/2")	R - Fűtési visszatérő csatlakozás (3/4")
ACV - HMV napkollektoros csatlakozás (1/2")	M - Fűtési előremenő csatlakozás (3/4")
AF - Hálózati hidegvíz csatlakozás (1/2")	A - Égéstermék elvezetés
RU - Tároló visszatérő csatlakozás (3/4")	B - Égési levegő bevezetés
MU - Tároló előremenő csatlakozás (3/4")	



# VICTRIX EXTRA / EXTRA Plus

## Környezetbarát, kondenzációs fali gázkészülék átfolyós vagy tárolós rendszerű használati melegvíz ellátással

A VICTRIX EXTRA 28 egy kombinált, kondenzációs, zárt égésterű gázkészülék 24,0 kW fűtő és 28,0 kW használati melegvíz teljesítménnyel, mely fűtésre és használati melegvíz előállításra egyaránt alkalmas.

**A VICTRIX EXTRA 12 és 24 Plus jelű változata csak fűtőkészülékként kerül forgalomba,** 12 kW-os, illetve 24 kW-os teljesítménnyel. Ezen készülékek tartalmazzák az indirekt tároló bekötéséhez a motoros váltószelep testet és a motort is, így leegyszerűsödik az igény szerinti hőközpont kialakítása.

**Digitális vezérlése tartalmazza az időjárásfüggő szabályozást!**

A VICTRIX EXTRA / EXTRA Plus készülékek digitális vezérlése képes kommunikálni az **AMICO<sup>v2</sup> távvezérlővel** (lásd: az Árlista 50-51. oldal), amely alap kivételben egy heti programozású digitális szobatermosztát és távvezérlő egység, melyről közvetlenül elérhető a készülék minden beállítási lehetősége és öndiagnosztikai rendszer. Ezen kívül csatlakoztathatók a DIM zóna egységek is (lásd: az Árlista 28-29. oldalán) valamint a DOMINUS távfelügyeleti eszköz (lásd: az Árlista 50-51. oldalán). *Figyelem! EXTRA készülékekhez Dominus távfelügyeleti modul és AMICO<sup>v2</sup> távvezérlő egyidejűleg nem csatlakoztatható.*



A VICTRIX EXTRA 24 Plus és 28 kombi elérhető 2024 II. félévétől



Típus	Rendelési kód	Névleges teljesítmény	Zárt égésterű	Kondenzációs technológia légelekeveréses égővel	Alacsony károsanyag kibocsátás (NO <sub>x</sub> és CO)	Elektronikus gyújtás és lángmoduláció	HMV teljesítmény (Δt = 30°C)	IPX5D	Nettó listaár
VICTRIX EXTRA 12 Plus	3.033704	12,0 kW	■	■	■	■	-	■	475 000 Ft
VICTRIX EXTRA 24 Plus	3.033705	24,0 kW	■	■	■	■	-	■	485 000 Ft
VICTRIX EXTRA 28	3.033701	24,0 kW fűtés 28,0 kW melegvíz	■	■	■	■	13,5 l/perc	■	489 000 Ft

A VICTRIX EXTRA és EXTRA Plus készülékek ára nem tartalmazza az égéstermék elvezető rendszereket!

### Égéstermék elvezetési és levegő ellátási lehetőségek:

A készülékhez a következő égéstermék elvezető rendszerek engedélyezettek: B<sub>23</sub>, B<sub>33</sub>, C<sub>13</sub>, C<sub>33</sub>, C<sub>43</sub>, C<sub>53</sub>, C<sub>63</sub>, C<sub>83</sub>, C<sub>93</sub>, C<sub>(10)3</sub>\*, C<sub>(12)3</sub>\*, C<sub>(15)3</sub>\* (\*ezen típusokhoz szükséges a 3.031599 idom beépítése -lásd 44. oldal).

Amennyiben gyári Immergas égéstermék elvezető / égési levegő ellátó rendszer elemeket alkalmaz, akkor teljes körű rendszergaranciát vállalunk mind a gázkészülékre, mind az égéstermék elvezető / égési levegő ellátó rendszerre.

Mindemellett a C<sub>63</sub> tanúsítás lehetővé teszi, hogy a készüléket más gyártó tanúsított rendszereivel együtt is alkalmazza, ebben az esetben indító idom szükséges hozzá (árlista 43. oldalán találja), és a jótállás csak a gázkészülékre vonatkozik.

### Kiegészítő tartozékok

Megnevezés	Rendelési kód	Nettó listaár
Külső hőmérséklet-érzékelő	3.014083	20 200 Ft
Bekötőcső készlet fali kiálláshoz VICTRIX EXTRA Plus típusokhoz	3.024907	19 300 Ft
Bekötőcső készlet fali kiálláshoz VICTRIX EXTRA 28 típushoz	3.019264	21 700 Ft
Univerzális flexibilis bekötő készlet	3.011667	46 400 Ft
Kétfunkciós termosztatikus szolár szelep átfolyós kombi készülékekhez	3.018911	76 400 Ft
Fűtési elzárócsapok roppantó gyűrűs csatlakozással (2 db)	3.5324	14 800 Ft
Fűtési elzárócsapok roppantó gyűrűs csatlakozással, szűrővel szerelve	3.015854	19 200 Ft
Indirekt tároló hőfokérzékelő VICTRIX EXTRA Plus típusokhoz (a készülék a váltószelepet és a motort tartalmazza!)	1.033683	3 800 Ft
Készülék-tároló bekötő készlet VICTRIX EXTRA Plus típusok tároló bekötéshez, fali kiálláshoz (csak csövek)	3.024609	9 700 Ft
Fűtővíz előremenő hőfokérzékelő szekunder oldalra (fűtőköri hidraulikai váltó vagy hőcserélő beépítése esetén)	3.030913	13 300 Ft
Előtét tárolós hőfokérzékelő VICTRIX EXTRA 28 típushoz napkollektoros üzemmódhoz	3.021452	4 800 Ft
Alsó fedőkészlet	3.027341	33 000 Ft
Kondenzvíz átemelő szivattyú	3.026374	50 900 Ft
Alpha mágneses örvényszűrő	9.050000	26 900 Ft

Az Immergas gázkészülékeihez többféle szabályozó is csatlakoztatható. Az adott típusal együttműködni képes szabályozókat az Árlista 50-51. oldalán, a csatlakoztatható DIM egységeket az Árlista 28-29. oldalán, az Immergas indirekt HMV tárolókat az Árlista 30-37. oldalán találja.



# VICTRIX EXTRA / EXTRA Plus

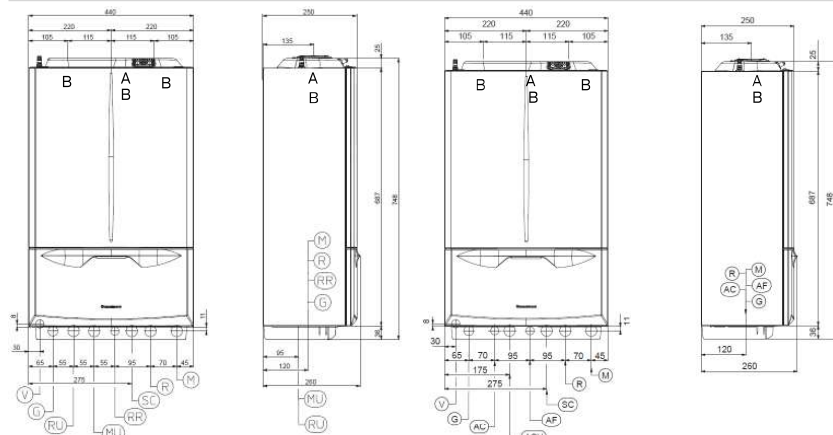
## Műszaki adatok

- VICTRIX EXTRA kondenzációs, zárt égésterű, ventilátoros változat átfolyó rendszerű melegvíz-ellátással
- VICTRIX EXTRA Plus kondenzációs, zárt égésterű, ventilátoros csak fűtő készülék hozzá építhető tároló rendszerű melegvíz-ellátással (lásd 30-37. oldal - opció)
- Nagy hatékonyságú lemezes HMV hőcserélő
- Mikroprocesszorral vezérelt folyamatos lángmoduláció fűtési és használati melegvíz termelő üzemmódban is
- Könnyű kezelhetőség
- Programozható relé
- Fűtővíz hőmérséklet- és rendszernyomás kijelző a műszerfalán
- Elektronikus gyújtás, ionizációs lángörzés
- Elektromos védettség: IPX5D
- Öndiagnosztikai rendszer: főbb üzemmódok és a gázkészülék pillanatnyi üzemmódjának kijelzése a műszerfalán lévő kijelző segítségével
- Gyújtás késleltetés fűtési üzemmódban, fagyvédelmi funkció, szivattyú letapadás elleni védelem
- Beépített automata By-pass szelep
- Különlegesen kompakt méretek
- Két külön NTC érzékelő a fűtési- és a használati melegvíz hőmérsékletének optimális beállításához
- Nyomáskapcsoló, mely biztosítja a gázkészülék védelmét, a fűtési rendszer vízhiánya esetén
- Léglőkeveréses égő, alacsony károsanyag kibocsátás
- Kiváló hatásfok: a földgáz alsó fűtőértékére (Ha) vetítve: 50/30°C-os fűtés esetén 108,8%
- Digitális távvezérlő, külső hőmérséklet-érzékelő, telefonos modem csatlakoztatási lehetőség (nem tartozék)
- Alacsony energiasztű szivattyú
- Egyhuzamú primer rozsdamentes acél hőcserélő
- Elektronikus gázszelep beállítás
- Alacsony energiasztű szivattyú

Kondenzációs, fali gázkészülék átfolyós vagy tárolós rendszerű melegvíz készíttéssel

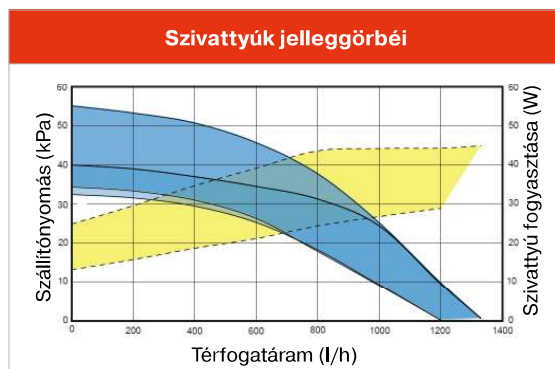
KONDEZÁCIÓS, FALI GÁZKÉSZÜLÉKEK

Műszaki jellemzők	Mértékegység	VICTRIX EXTRA 12 Plus	VICTRIX EXTRA 24 Plus	VICTRIX EXTRA 28
Névleges hőterhelés fűtési (HMV) üzemben	kW	12,2	24,7	24,7 (28,9)
Minimális hőterhelés	kW	2,0	2,8	2,8
Névleges hőteljesítmény fűtési (HMV) üzemben	kW	12,0	24,0	24,0 (28,0)
Minimális hőteljesítmény	kW	1,9	2,7	2,7
Hatásfok névleges (minimális) hőterhelésen (50/30°C)	% (H <sub>a</sub> )	108,8 (107,0)	106,7 (107,6)	106,7 (107,6)
Hatásfok névleges (minimális) hőterhelésen (80/60°C)	% (H <sub>a</sub> )	98,2 (95,5)	97,5 (94,9)	97,5 (94,9)
Szezonális hatásfok 813/2013 ErP szerint	%	94	94	94
HMV teljesítmény (Δt=30°C)	liter /perc	-	-	13,5
Maximális nyomás a fűtési / HMV rendszerben	bar	3 / -	3 / -	3 / 10
Fűtési zárt tágulási tartály térfogata	liter	5,1	5,1	5,1
Füstgáz elvezetés / levegő bevezetés mérete	mm	Ø 60 / 100	Ø 60 / 100	Ø 60 / 100
A gázkészülék tömege víz nélkül	kg	29,5	29,5	30,3



VICTRIX EXTRA 12 / 24 PLUS

VICTRIX EXTRA 28



### Jelmagyarázat:

- |   |  |
|---|--|
| V - Elektromos csatlakozás                  | RR - Töltőcsap (1/2")                    |
| G - Gáz csatlakozás (3/4")                  | SC - Kondenzvíz leeresztés (32 mm)       |
| AC - Használati melegvíz csatlakozás (1/2") | R - Fűtési visszatérő csatlakozás (3/4") |
| ACV - HMV napkollektoros csatlakozás (1/2") | M - Fűtési előremenő csatlakozás (3/4")  |
| AF - Hálózati hidegvíz csatlakozás (1/2")   | A - Égéstermék elvezetés                 |
| RU - Tároló visszatérő csatlakozás (3/4")   | B - Égési levegő bevezetés               |
| MU - Tároló előremenő csatlakozás (3/4")    |  |



# VICTRIX TERA V2 / TERA V2 Plus

## Környezetbarát, kondenzációs fali gázkészülék átfolyós vagy tárolós rendszerű melegvíz ellátással

A VICTRIX TERA V2 28 és 32 kombinált, kondenzációs, zárt égésterű gázkészülékek 24,0 kW, illetve 28,0 kW fűtő és 28,0 kW, illetve 31,9 kW használati melegvíz teljesítménnyel rendelkeznek.

**A VICTRIX TERA V2 24 és 35 Plus jelű változata csak fűtőkészülékként kerül forgalomba** 24,0 kW-os, illetve 32,0 kW-os teljesítménnyel. Ezen készülékek tartalmazzák az indirekt tároló bekötéséhez a motoros váltószelap testet és a motort is, így leegyszerűsödik az igény szerinti hőközpont kialakítása.

**Digitális vezérlése tartalmazza az időjárásfüggő szabályozást!**

A VICTRIX TERA V2 / VICTRIX TERA V2 Plus készülékek digitális vezérlése képes kommunikálni az AMICO<sup>v2</sup> távvezérlővel (lásd: az Árlista 50-51. oldalán), amely alap kivitelben egy heti programozású digitális szobatermosztát és távvezérlő egységet, melyről közvetlenül elérhető a készülék minden beállítási lehetősége. Ezen kívül csatlakoztathatók a DIM zóna egységek is (lásd: az Árlista 28-29. oldalán) valamint a DOMINUS távfelügyeleti eszköz (lásd: az Árlista 50-51. oldalán).

**A VICTRIX TERA V2 35 Plus gázkészülékek 2-8 db-ig gyári vezérléssel kaszkádolhatók!** *Figyelem! TERA V2 készülékekhez DIM hidraulikai egység és AMICO<sup>v2</sup> távvezérlő egyidejűleg nem csatlakoztatható.*



Kondenzációs, fali gázkészülék átfolyós vagy tárolós rendszerű melegvíz készíttéssel

Típus	Rendelési kód	Névleges teljesítmény	Zárt égésterű	Kondenzációs technológia légelekeveréses égővel	Alacsony károsanyag kibocsátás (NO <sub>x</sub> és CO)	Elektronikus gyújtás és lángmoduláció	HMV teljesítmény (Δt = 30°C)	IPX5D	Nettó listaár
VICTRIX TERA V2 28	3.032930	24,0 kW fűtés 28,0 kW melegvíz	■	■	■	■	14,1 l/perc	■	436 000 Ft
VICTRIX TERA V2 32	3.032931	28,0 kW fűtés 31,9 kW melegvíz	■	■	■	■	16,5 l/perc	■	565 000 Ft
VICTRIX TERA V2 24 Plus	3.032933	24,0 kW	■	■	■	■	-	■	434 000 Ft
VICTRIX TERA V2 35 Plus	3.032934	32,0 kW	■	■	■	■	-	■	742 000 Ft

A VICTRIX TERA V2 és TERA V2 Plus készülékek ára nem tartalmazza az égéstermék elvezető rendszereket!

### Égéstermék elvezetési és levegő ellátási lehetőségek:

A készülékhez a következő égéstermék elvezető rendszerek engedélyezettek: B<sub>23p</sub>, B<sub>33</sub>, B<sub>53</sub>, B<sub>53p</sub>, C<sub>13</sub>, C<sub>33</sub>, C<sub>43</sub>, C<sub>53</sub>, C<sub>63</sub>, C<sub>83</sub>, C<sub>93</sub>, C<sub>13x</sub>, C<sub>33x</sub>, C<sub>43x</sub>, C<sub>53x</sub>, C<sub>63x</sub>, C<sub>83x</sub>, C<sub>93x</sub>, C<sub>(10)3</sub>\*, C<sub>(12)3</sub>\* (\*ezen típusokhoz szükséges a 3.032877 idom beépítése -lásd 44. oldal). Amennyiben gyári Immergas égéstermék elvezető / égési levegő ellátó rendszer elemeket alkalmaz, akkor teljeskörű rendszergaranciát vállalunk mind a gázkészülékre, mind az égéstermék elvezető / égési levegő ellátó rendszerre.

Mindemellett a C<sub>63</sub> tanúsítás lehetővé teszi, hogy a készüléket más gyártó tanúsított rendszereivel együtt is alkalmazza, ebben az esetben indító idom szükséges hozzá (árlista 43. oldalán találja), és a jótállás csak a gázkészülékre vonatkozik.

### Kiegészítő tartozékok

Megnevezés	Rendelési kód	Nettó listaár
Külsőhőmérséklet-érzékelő	3.014083	20 200 Ft
Bekötőcső készlet fali kiálláshoz VICTRIX TERA V2 24 - 35 Plus típushoz	3.024907	19 300 Ft
Bekötőcső készlet fali kiálláshoz VICTRIX TERA V2 28 - 32 típushoz	3.019264	21 700 Ft
Kétfunkciós termosztatikus szelap átfolyós kombi készülékekhez	3.018911	76 400 Ft
Kaszkád csatoló egység (2-8 gázkészülékhez a 3.015244 Kaszkád- és zónaszabályozó megvásárlása esetén)	3.020355	33 900 Ft
Fűtési elzárócsapok roppantó gyűrűs csatlakozással (2 db)	3.5324	14 800 Ft
Fűtési elzárócsapok roppantó gyűrűs csatlakozással, szűrővel szerelve	3.015854	19 200 Ft
Indirekt tároló hőfokérzékelő VICTRIX TERA V2 24 - 35 Plus típushoz (a készülék a váltószelapet és a motort tartalmazza!)	1.033683	3 800 Ft
Készülék-tároló bekötő készlet VICTRIX TERA V2 24 - 35 Plus típushoz, fali kiálláshoz (csak csövek)	3.024609	9 700 Ft
Előtét tárolós hőfokérzékelő VICTRIX TERA V2 28 -32 típushoz napkollektoros üzemmódhoz	3.021452	4 800 Ft
Kondenzvíz átemelő szivattyú	3.026374	50 900 Ft
Alpha mágneses örvényszűrő	9.050000	26 900 Ft



Az Immergas gázkészülékeihez többféle szabályozó is csatlakoztatható. Az adott típusúval együttműködni képes szabályozókat az Árlista 50-51. oldalán, a csatlakoztatható DIM egységeket az Árlista 28-29. oldalán, az Immergas indirekt HMV tárolókat az Árlista 30-37. oldalán találja.



# VICTRIX TERA V2 / TERA V2 Plus

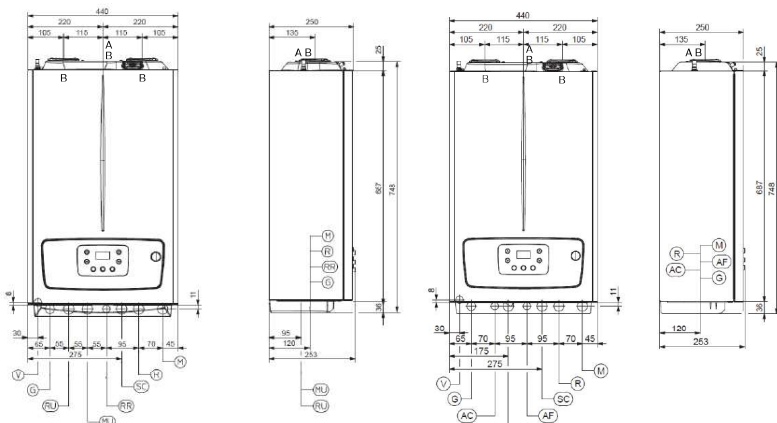
## Műszaki adatok

- VICTRIX TERA V2 – kondenzációs, zárt égésterű, ventilátoros változat átfolyó rendszerű melegvíz-ellátással
- VICTRIX TERA V2 Plus - kondenzációs, zárt égésterű, ventilátoros csak fűtő készülék hozzá építhető tároló rendszerű melegvíz-ellátással (lásd 30-37. oldal - opció)
- Nagy hatékonyságú lemezes HMV hőcserélő
- Mikroprocesszorral vezérelt folyamatos lángmoduláció fűtési és használati melegvíz termelő üzemmódban is
- Könnyű kezelhetőség
- Fűtővíz hőmérséklet- és rendszernyomás kijelző a műszerfalon
- Elektronikus gyújtás, ionizációs lángörzés
- Elektromos védettség: IPX5D
- Öndiagnosztikai rendszer: főbb üzemmódok és a gázkészülék pillanatnyi üzemmódjának kijelzése a műszerfalon lévő kijelző segítségével
- Gyújtás késleltetés fűtési üzemmódban, fagyvédelmi funkció, szivattyú letapadás elleni védelem
- Két külön NTC érzékelő a fűtési- és a használati melegvíz hőmérsékletének optimális beállításához
- Beépített automata By-pass szelep
- Különlegesen kompakt méretek
- Nyomáskapcsoló, mely biztosítja a gázkészülék védelmét, a fűtési rendszer vízhiánya esetén
- Léglőkeveréses égő, alacsony károsanyag kibocsátás
- Kiváló hatásfok: a földgáz alsó fűtőértékére (Ha) vetítve: 50/30°C-os fűtés esetén 106,5%
- Digitális távvezérlő, külső hőmérséklet-érzékelő, telefonos modem csatlakoztatási lehetőség (nem tartozék)
- Alacsony energiaszintű szivattyú
- Egyhuzamú primer rozsdamentes acél hőcserélő

Kondenzációs, fali gázkészülék átfolyós vagy tárolós rendszerű melegvíz készíttéssel

KONDEZÁCIÓS, FALI GÁZKÉSZÜLÉKEK

Műszaki jellemzők	Mértékegység	VICTRIX TERA V2 28	VICTRIX TERA V2 32	VICTRIX TERA V2 24 Plus	VICTRIX TERA V2 35 Plus
Névleges hőterhelés fűtési (HMV) üzemben	kW	24,5 (28,7)	28,6 (32,7)	24,5	32,8
Minimális hőterhelés	kW	4,5	5,0	4,5	6,3
Névleges hőteljesítmény fűtési (HMV) üzemben	kW	24,0 (28,0)	28,0 (31,9)	24,0	32,0
Minimális hőteljesítmény	kW	4,3	4,8	4,3	6,1
Hatásfok névleges (minimális) hőterhelésen (50/30°C)	% (H <sub>a</sub> )	106,5 (107,6)	106,3 (107,6)	106,5	104,8
Hatásfok névleges (minimális) hőterhelésen (80/60°C)	% (H <sub>a</sub> )	97,8 (96,6)	97,8 (96,9)	97,8	97,7
Szezonális hatásfok 813/2013 ErP szerint	%	94	94	94	94
HMV teljesítmény (Δt=30°C)	liter/perc	14,1	16,5	-	-
Maximális nyomás a fűtési / HMV rendszerben	bar	3 / 10	3/10	3 / -	3 / -
Fűtési zárt tágulási tartály térfogata	liter	5,8	6,4	5,8	7,3
Füstgáz elvezetés / levegő bevezetés mérete	mm	Ø 60 / 100	Ø 60 / 100	Ø 60 / 100	Ø 60 / 100
A gázkészülék tömege víz nélkül	kg	31,2	33,4	31,2	36,8

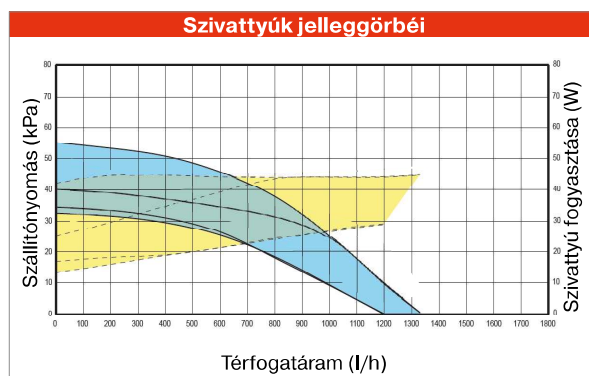


VICTRIX TERA V2 28 / 32

VICTRIX TERA V2 24 / 35 Plus

### Jelmagyarázat:

V - Elektromos csatlakozás	RR - Töltőcsap (1/2")
G - Gáz csatlakozás (3/4")	SC - Kondenzvíz leeresztés (32 mm)
AC - Használati melegvíz csatlakozás (1/2")	R - Fűtési visszatérő csatlakozás (3/4")
ACV - HMV napkollektoros csatlakozás (1/2")	M - Fűtési előremenő csatlakozás (3/4")
AF - Hálózati hidegvíz csatlakozás (1/2")	A - Égéstermék elvezetés
RU - Tároló visszatérő csatlakozás (3/4")	B - Égési levegő bevezetés
MU - Tároló előremenő csatlakozás (3/4")	



- Elérhető szállítónyomás, by-pass szelep nyitva
- Elérhető szállítónyomás, by-pass szelep zárva
- Szivattyú fogyasztása, by-pass szelep nyitva
- Szivattyú fogyasztása, by-pass szelep zárva



# VICTRIX OMNIA

## Környezetbarát, kondenzációs fali gázkészülék átfolyós rendszerű használati melegvíz-ellátással

A VICTRIX OMNIA kombinált, kondenzációs, zárt égésterű gázkészülék 20,2 kW fűtő és 25,0 kW használati melegvíz teljesítménnyel, mely fűtésre és használati melegvíz előállításra egyaránt alkalmas.

### Digitális vezérlése tartalmazza az időjárásfüggő szabályozást!

A VICTRIX OMNIA készülékek digitális vezérlése képes kommunikálni az AMICO<sup>v2</sup> távvezérlővel (lásd: az Árlista 50-51. oldal), amely alap kivételben egy heti programozású digitális szobatermosztát és távvezérlő egység, melyről közvetlenül elérhető a készülék minden beállítási lehetősége és öndiagnosztikai rendszere üzemállapot és hibakód kijelzéssel. Ezen kívül csatlakoztathatóak a DIM zóna egységek is (lásd: az Árlista 28-29. oldalán). Ennek a készüléknek a rendszer bekötései - a régen minden gyártó által sokat használt - DIN rendszerű ("szimmetrikus elrendezésű") csőhálózat csatlakozási sorrendet biztosítják, így az egyszerű és esztétikus készülékcsere még gyorsabban oldható meg.

*Figyelem! Omnia készülékekhez DIM hidraulikai egység és AMICO<sup>v2</sup> távvezérlő egyidejűleg nem csatlakoztatható.*



Kondenzációs, fali gázkészülék átfolyós rendszerű melegvíz készítésel

Típus	Rendelési kód	Névleges teljesítmény	Zárt égésterű	Kondenzációs technológia légeledőkeveréses égővel	Alacsony károsanyag kibocsátás (NO <sub>x</sub> és CO)	Elektronikus gyújtás és lángmoduláció	HMV teljesítmény (Δt = 30°C)	IPX5D	Nettó listaár
VICTRIX OMNIA	3.028358	20,2 kW fűtés 25,0 kW melegvíz	■	■	■	■	12,5 l/perc	■	325 000 Ft

A VICTRIX OMNIA készülék ára nem tartalmazza az égéstermék elvezető rendszereket!

### Égéstermék elvezetési és levegő ellátási lehetőségek:

A készülékhez a következő égéstermék elvezető rendszerek engedélyezettek: B<sub>23P</sub>, B<sub>53P</sub>, C<sub>13</sub>, C<sub>33</sub>, C<sub>43</sub>, C<sub>53</sub>, C<sub>63</sub>, C<sub>83</sub>, C<sub>93</sub>.

Amennyiben gyári Immergas égéstermék elvezető / égési levegő ellátó rendszer elemeket alkalmaz, akkor teljes körű rendszergaranciát vállalunk mind a gázkészülékre, mind az égéstermék elvezető / égési levegő ellátó rendszerre.

Mindemellett a C<sub>63</sub> tanúsítás lehetővé teszi, hogy a készüléket más gyártó tanúsított rendszereivel együtt is alkalmazza, ebben az esetben indító idom szükséges hozzá (árlista 43. oldalán találja), és a jótállás csak a gázkészülékre vonatkozik.

### Kiegészítő tartozékok

Megnevezés	Rendelési kód	Nettó listaár
Külsőhőmérséklet-érzékelő	3.014083	20 200 Ft
Univerzális merevfallú bekötőcső készlet (bekötőcső készlet fali kiálláshoz meglévő Immergas készülék cseréjére)	3.015229	18 200 Ft
Univerzális flexibilis bekötőcső készlet fali kiálláshoz	3.011667	46 400 Ft
Bekötőcső készlet (bekötőcső készlet meglévő Immergas készülék cseréjére)	3.028209	32 500 Ft
Bekötőcső készlet (bekötőcső készlet meglévő Vaillant készülék cseréjére)	3.029467	28 500 Ft
Alsó fedőkészlet	3.028656	34 100 Ft
Kétfunkciós termosztatikus szolár szelep átfolyós kombi készülékekhez	3.018911	76 400 Ft
Fűtési elzárócsapok roppantó gyűrűs csatlakozással (2 db)	3.5324	14 800 Ft
Fűtési elzárócsapok roppantó gyűrűs csatlakozással, szűrővel szerelve	3.015854	19 200 Ft
Kondenzvíz átemelő szivattyú	3.026374	50 900 Ft
Alpha mágneses örvényszűrő	9.050000	26 900 Ft

Bekötőcső készletek	3.015229	3.028209	3.029467	3.011667
Régi / új kazán	Immergas / Immergas	Immergas / OMNIA	Vaillant DIN / OMNIA	OMNIA / DIN

Az Immergas gázkészülékeihez többféle szabályozó is csatlakoztatható. Az adott típusal együttműködni képes szabályozókat az Árlista 50-51. oldalán, a csatlakoztatható DIM egységeket az Árlista 28-29. oldalán találja.



# VICTRIX OMNIA

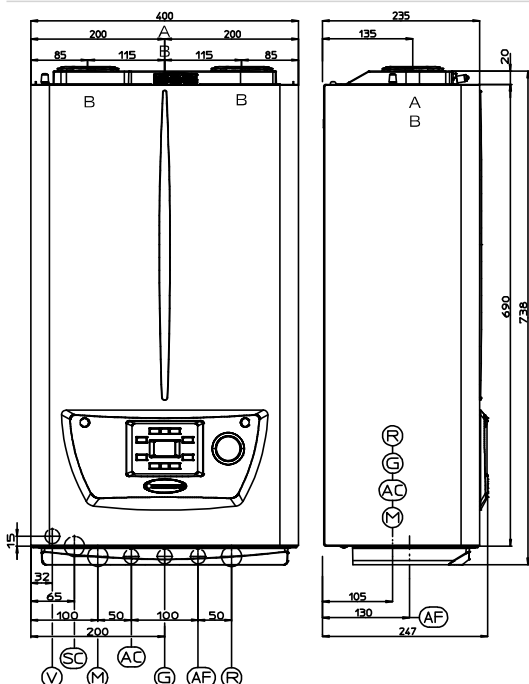
## Műszaki adatok

- VICTRIX OMNIA – kondenzációs, zárt égésterű, ventilátoros változat átfolyó rendszerű melegvíz-ellátással
- Nagy hatékonyságú lemezes HMV hőcserélő
- Mikroprocesszorral vezérelt folyamatos lángmoduláció fűtési és használati melegvíz termelő üzemmódban is
- Könnyű kezelhetőség
- Fűtővíz hőmérséklet- és rendszernyomás kijelző a műszerfalon
- Öndiagnosztikai rendszer: főbb üzemzavarok és a gázkészülék pillanatnyi üzemmódjának kijelzése a műszerfalon lévő kijelző segítségével
- Elektronikus gyújtás, ionizációs lángörzés
- Elektromos védettség: IPX5D
- Gyújtás késleltetés fűtési üzemmódban, fagyvédelmi funkció, szivattyú letapadás elleni védelem
- Két külön NTC érzékelő a fűtési- és a használati melegvíz hőmérsékletének optimális beállításához
- Beépített automata By-pass szelep
- Különlegesen kompakt méretek
- Nyomáskapcsoló, mely biztosítja a gázkészülék védelmét, a fűtési rendszer vízhiánya esetén
- Léglőkeveréses égő, alacsony károsanyag kibocsátás
- Kiváló hatásfok: a földgáz alsó fűtőértékére (Ha) vetítve: 50/30°C-os fűtés esetén 105,7 %
- Digitális távvezérlő, külső hőmérséklet-érzékelő, telefonos modem csatlakoztatási lehetőség (nem tartozék)
- Alacsony energiasztintű szivattyú
- Egyhuzamú primer rozsdamentes acél hőcserélő
- Elektronikus gázszelep beállítás

Kondenzációs, fali gázkészülék átfolyó rendszerű melegvíz készíttéssel

KONDEZÁCIÓS, FALI GÁZKÉSZÜLÉKEK

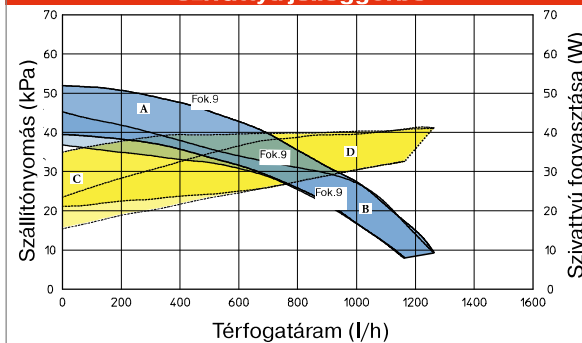
Műszaki jellemzők	Mértékegység	VICTRIX OMNIA
Névleges hőterhelés fűtési (HMV) üzemben	kW	20,8 (25,7)
Minimális hőterhelés	kW	4,2
Névleges hőteljesítmény fűtési (HMV) üzemben	kW	20,2 (25,0)
Minimális hőteljesítmény	kW	4,1
Hatásfok névleges (minimális) hőterhelésen (50/30°C)	% (H <sub>a</sub> )	104,9 (105,7)
Hatásfok névleges (minimális) hőterhelésen (80/60°C)	% (H <sub>a</sub> )	97,1 (96,5)
Szezonális hatásfok 813/2013 ErP szerint	%	91
HMV teljesítmény (Δt=30°C)	liter /perc	12,5
Maximális nyomás a fűtési / HMV rendszerben	bar	3/10
Fűtési zárt tágulási tartály térfogata	liter	5,8
Füstgáz elvezetés / levegő bevezetés mérete	mm	Ø 60 / 100
A gázkészülék tömege víz nélkül	kg	29,0



### Jelmagyarázat:

- V - Elektromos csatlakozás
- SC - Kondenzvíz leeresztés (belső átmérő 13mm)
- M - Fűtési előremenő csatlakozás (3/4")
- AC - Használati melegvíz csatlakozás (1/2")
- G - Gáz csatlakozás (3/4")
- AF - Használati hidegvíz csatlakozás (1/2")
- R - Fűtési visszatérő csatlakozás (3/4")
- A - Égéstermék elvezetés
- B - Égési levegő bevezetés

### Szivattyú jelleggörbe



- Elérhető szállítónyomás, by-pass szelep nyitva
- Elérhető szállítónyomás, by-pass szelep zárva
- Szivattyú fogyasztása, by-pass szelep nyitva
- Szivattyú fogyasztása, by-pass szelep zárva



# VICTRIX SUPERIOR

## Környezetbarát, kondenzációs fali gázkészülék átfolyós vagy tárolós rendszerű használati melegvíz ellátással

A VICTRIX SUPERIOR 26 kW-os kombinált, kondenzációs, zárt égésterű gázkészülék, mely fűtésre és használati melegvíz előállításra egyaránt alkalmas.

**VICTRIX SUPERIOR 35 Plus jelű változata csak fűtőkészülékként kerülnek forgalomba, 32,6 kW-os teljesítménnyel.** A használati melegvíz készítés külső HMV tároló fűtéssel történhet. Ezen készülékek tartalmazzák az indirekt tároló bekötéséhez a motoros váltószelep testet és a motort is.

A kondenzációs technológia a környezetbarát légelőkeveréses égővel két nagy előnyt biztosít a gázkészüléknek: magas hatásfokot (50/30°C-os fűtés esetén eléri a 106,7%-ot - H<sub>a</sub>), és alacsony károsanyag kibocsátást (NO<sub>x</sub>, CO).

**Digitális vezérlése tartalmazza az időjárásfüggő szabályozást!**

A VICTRIX SUPERIOR készülékek digitális vezérlése **képes kommunikálni az AMICO<sup>v2</sup> távvezérlővel**, amely alap kivételben egy heti programozású digitális szobatermosztát és távvezérlő egységet, melyről közvetlenül elérhető a készülék minden beállítási lehetősége és öndiagnosztikai rendszere üzemállapot és hibakód kijelzéssel. Ezen kívül csatlakoztathatók a DIM zóna egységek is (lásd: az Árlista 28-29. oldalán). *Figyelem! SUPERIOR készülékekhez Dominus távfelügyeleti modul és AMICO<sup>v2</sup> távvezérlő egyidejűleg nem csatlakoztatható.*



Típus	Rendelési kód	Névleges teljesítmény	Zárt égésterű	Kondenzációs technológia légelőkeveréses égővel	Alacsony károsanyag kibocsátás (NO <sub>x</sub> és CO)	Elektronikus gyújtás és lángmoduláció	HMV teljesítmény (Δt = 30 °C)	IPX5D	Nettó listaár
VICTRIX SUPERIOR 26	3.033012	24,1 kW fűtés 25,4 kW melegvíz	■	■	■	■	12,2 l/perc	■	875 000 Ft
VICTRIX SUPERIOR 35 Plus	3.033014	32,0 kW	■	■	■	■	-	■	815 000 Ft

A VICTRIX SUPERIOR és SUPERIOR Plus készülékek ára nem tartalmazza az égéstermék elvezető rendszereket!

### Égéstermék elvezetési és levegő ellátási lehetőségek:

A készülékhez a következő égéstermék elvezető rendszerek engedélyezettek: B<sub>23</sub>, B<sub>33</sub>, B<sub>53</sub>, C<sub>13</sub>, C<sub>33</sub>, C<sub>43</sub>, C<sub>53</sub>, C<sub>63</sub>, C<sub>83</sub>, C<sub>93</sub>, C<sub>(10)3</sub>, C<sub>(12)3</sub>\*, C<sub>(15)3</sub>\* (\*ezen típusokhoz szükséges a 3.031599 idom beépítése -lásd 44. oldal). Amennyiben gyári Immergas égéstermék elvezető / égési levegő ellátó rendszerrel alkalmaz, akkor teljes körű rendszergaranciát vállalunk mind a gázkészülékre, mind az égéstermék elvezető / égési levegő ellátó rendszerre. Mindemellett a C<sub>63</sub> tanúsítás lehetővé teszi, hogy a készüléket más gyártó tanúsított rendszerével együtt is alkalmazza, ebben az esetben indító idom szükséges hozzá (árlista 43. oldalán találja), és a jótállás csak a gázkészülékre vonatkozik.

### Kiegészítő tartozékok

Megnevezés	Rendelési kód	Nettó listaár
Külső hőmérséklet-érzékelő	3.014083	20 200 Ft
Fűtővíz előremenő hőfokérzékelő szekunder oldalra (fűtőköri hidraulikai váltó vagy hőcserélő beépítése esetén)	3.030913	13 300 Ft
Indirekt tároló hőfokérzékelő VICTRIX SUPERIOR 35 Plus típushoz (a készülék a váltószelepet és a motort tartalmazza!)	1.033683	3 800 Ft
Univerzális flexibilis bekötőcső készlet fali kiálláshoz	3.011667	46 400 Ft
Kétfunkciós termosztatikus szolár szelep átfolyós kombi készülékekhez	3.018911	76 400 Ft
Fűtési elzárócsapok roppantó gyűrűs csatlakozással (2 db)	3.5324	14 800 Ft
Fűtési elzárócsapok roppantó gyűrűs csatlakozással, szűrővel szerelve	3.015854	19 200 Ft
Alsó fedőkészlet	3.032167	29 000 Ft
Kondenzvíz átemelő szivattyú	3.026374	50 900 Ft
Alpha mágneses örvényszűrő	9.050000	26 900 Ft

Az Immergas gázkészülékeihez többféle szabályozó is csatlakoztatható. Az adott típussal együttműködni képes szabályozókat az Árlista 50-51. oldalán, a csatlakoztatható DIM egységeket az Árlista 28-29. oldalán, az Immergas indirekt HMV tárolókat az Árlista 28-35. oldalán találja.

# VICTRIX SUPERIOR

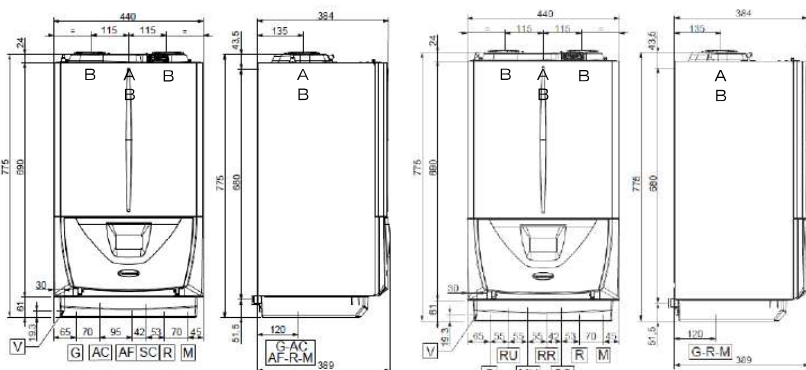
## Műszaki adatok

- VICTRIX SUPERIOR 26 – kondenzációs, zárt égésterű, ventilátoros változat átfolyó rendszerű melegvíz-ellátással
- VICTRIX SUPERIOR 35 PLUS - kondenzációs, zárt égésterű, ventilátoros csak fűtő készülék hozzá építhető tároló rendszerű melegvíz-ellátással (lásd: az Árlista 30-37. oldalán - opció)
- Nagy hatékonyságú lemezes HMV hőcserélő
- Beépített készleltéti tároló a gázkészülék azonnali melegindítására
- Mikroprocesszorral vezérelt folyamatos lángmoduláció fűtési és használati melegvíz termelő üzemmódban is
- Könnyű kezelhetőség
- Fűtővíz nyomás kijelző a műszerfalon
- Elektronikus gyújtás, ionizációs lángörzés
- Elektromos védelem: IPX5D
- Öndiagnosztikai rendszer: főbb üzemzavarok és a gázkészülék pillanatnyi üzemmódjának kijelzése a műszerfalon lévő kijelző segítségével
- Gyújtás késleltetés fűtési üzemmódban, fagyvédelmi funkció, szivattyú letapadás elleni védelem
- Két külön NTC érzékelő a fűtési- és a használati melegvíz hőmérsékletének optimális beállításához
- Programozható előfűtési funkció
- Beépített szabályozható by-pass szelep
- Különlegesen kompakt méretek
- Nyomáskapcsoló, mely biztosítja a készülék védelmét, a fűtési rendszer vízhiánya esetén
- Légelőkeveréses égő, alacsony károsanyag kibocsátás
- Kiváló hatásfok: a földgáz alsó fűtőértékére (Ha) vetítve: 50/30 °C-os fűtés esetén 105,1 %
- Digitális távvezérlő, külső hőmérséklet-érzékelő, telefonos modem csatlakoztatási lehetőség (nem tartozék)
- Fordulatszám szabályozott, alacsony energiaigényű keringtető szivattyú

Kondenzációs, fali gázkészülék átfolyós vagy tárolós rendszerű melegvíz készíttéssel

KONDEZÁCIÓS, FALI GÁZKÉSZÜLÉKEK

Műszaki jellemzők	Mértékegység	VICTRIX SUPERIOR 26	VICTRIX SUPERIOR 35 Plus
Névleges hőterhelés fűtési (HMV) üzemben	kW	24,6 (26,0)	32,8
Minimális hőterhelés	kW	2,2	2,2
Névleges hőteljesítmény fűtési (HMV) üzemben	kW	24,0 (25,4)	32,0
Minimális hőteljesítmény	kW	2,1	2,1
Hatásfok névleges (minimális) hőterhelésen (50/30°C)	% (H <sub>a</sub> )	106,7 (106,1)	105,7 (106,5)
Hatásfok névleges (minimális) hőterhelésen (80/60°C)	% (H <sub>a</sub> )	97,4 (95,6)	97,5 (95,2)
Szezonális hatásfok 813/2013 ErP szerint	%	94	94
HMV teljesítmény (Δt=30°C)	liter/perc	12,2	-
Maximális nyomás a fűtési / HMV rendszerben	bar	3 / 10	3 / -
Fűtési zárt tágulási tartály térfogata	liter	8,3	8,3
Füstgáz elvezetés / levegő bevezetés mérete	mm	Ø 60 / 100	Ø 60 / 100
A gázkészülék tömege (víz nélkül)	kg	42,7	37,3



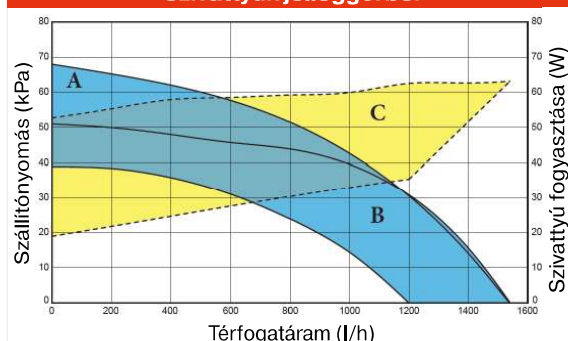
VICTRIX SUPERIOR 26

VICTRIX SUPERIOR 35 Plus

### Jelmagyarázat:

V - Elektromos csatlakozás	RR - Töltőcsap (1/2")
G - Gáz csatlakozás (3/4")	SC - Kondenzvíz leeresztés (32 mm)
AC - Használati melegvíz csatlakozás (1/2")	R - Fűtési visszatérő csatlakozás (3/4")
ACV - HMV napkollektoros csatlakozás (1/2")	M - Fűtési előremenő csatlakozás (3/4")
AF - Hálózati hidegvíz csatlakozás (1/2")	A - Égéstermék elvezetés
RU - Tároló visszatérő csatlakozás (3/4")	B - Égési levegő bevezetés
MU - Tároló előremenő csatlakozás (3/4")	

### Szivattyúk jelleggörbéi



- Elérhető szállítónyomás, by-pass szelep nyitva
- Elérhető szállítónyomás, by-pass szelep zárva
- Szivattyú fogyasztása, by-pass szelep nyitva
- Szivattyú fogyasztása, by-pass szelep zárva

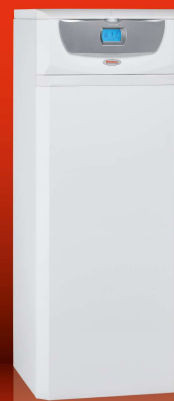


# HERCULES Condensing ErP

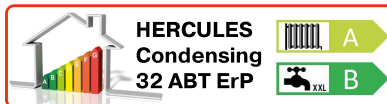
**Környezetbarát, kondenzációs, álló gázkészülék beépített rozsdamentes acélból készült melegvíz-tárolóval**

A HERCULES Condensing ErP, 23,9 vagy 32 kW-os zárt égésterű álló gázkészülék, beépített **120 literes** AISI 316L rozsdamentes acélból készült használati melegvíz-tárolóval, amely két fűtőcsőkégyóval van ellátva, így **közvetlenül csatlakoztatható napkollektoros rendszerekhez.**

A HERCULES Condensing ErP közvetlenül **alkalmassá tehető többzónás fűtési rendszerek kiszolgálására is.** A gázkészülék gyárilag elő van készítve maximum 3 független fűtési zóna szivattyúval ellátott szabályozó egységének a beépítésére. Egy keverőszelep nélküli (direkt) kört tartalmaz a készülék, illetve **az ABT típusú kazán +1 kevert köri zónaegységet is tartalmaz.** A fűtési zónák száma **igény szerint tovább bővíthető a DIM egységekkel** (lásd: az Árlista 28-29. oldal). A gázkészülék kazánköri szivattyúval, hidraulikai váltóval és automata by-pass szeleppel ellátott. A kondenzációs technológia a környezetbarát légelőkeveréses égővel magas hatásfokot (50/30°C-os fűtés esetén eléri a 104,7%-ot - H<sub>a</sub>) és alacsony károsanyag kibocsátást (NO<sub>x</sub>, CO) eredményez. **Digitális vezérlése tartalmazza az időjárásfüggő szabályozást!** Vezérlése **képes kommunikálni a AMICO<sup>v2</sup> távvezérlővel** (lásd: az Árlista 50-51. oldalán), amely egy heti programozású digitális szobatermosztát távvezérlő funkcióval.



**120 liter**



Kondenzációs, álló hőközpontok tárolós rendszerű melegvíz készítésével

Típus	Rendelési kód	Névleges teljesítmény	Kondenzációs technológia légelőkeveréses égővel	Alacsony károsanyag kibocsátás (NO <sub>x</sub> és CO)	Elektronikus gyújtás és lángmoduláció	120 literes beépített HMV tároló két fűtőcsőkégyóval	IPX5D	Nettó listaár
HERCULES Condensing 26 ErP	3.025492	23,9 kW fűtés 25,8 kW melegvíz	■	■	■	■	■	1 610 000 Ft
HERCULES Condensing 32 ErP	3.025493	32,0 kW	■	■	■	■	■	1 650 000 Ft
HERCULES Condensing 32 ABT ErP	3.025494	32,0 kW	■	■	■	■	■	1 920 000 Ft

A HERCULES Condensing ErP készülékek ára nem tartalmazza az égéstermék elvezető rendszereket!

## Égéstermék elvezetési és levegő ellátási lehetőségek:

A készülékhez a következő égéstermék elvezető rendszerek engedélyezettek: B<sub>23</sub>, B<sub>33</sub>, C<sub>13</sub>, C<sub>33</sub>, C<sub>43</sub>, C<sub>53</sub>, C<sub>63</sub>, C<sub>83</sub>. Amennyiben gyári Immergas égéstermék elvezető / égési levegő ellátó rendszer elemeket alkalmaz, akkor teljes körű rendszergaranciát vállalunk mind a gázkészülékre, mind az égéstermék elvezető / égési levegő ellátó rendszerre. Mindemellett a C<sub>63</sub> tanúsítás lehetővé teszi, hogy a készüléket más gyártó tanúsított rendszereivel együtt is alkalmazza, ebben az esetben indító idom szükséges hozzá (árlista 43. oldalán találja), és a jótállás csak a gázkészülékre vonatkozik.

## Kiegészítő tartozékok

	Megnevezés	Rendelési kód	Nettó listaár
	<b>Külső hőmérséklet-érzékelő</b>	3.014083	20 200 Ft
	<b>Beépíthető egységek:</b> az 1. zóna gyári tartozék, illetve ABT típusnál +1 keverőszelepes zóna egység gyári tartozék		
	<b>2 zónás fűtési rendszerhez</b> (1 db szivattyú, vezérlés, by-pass szelep)	3.025484	162 300 Ft
	<b>3 zónás fűtési rendszerhez</b> (2 db szivattyú, vezérlés, by-pass szelep)	3.025485	251 200 Ft
	<b>1 keverőszelepes fűtési rendszerhez</b> (1 db szivattyú, vezérlés, by-pass szelep, motoros keverőszelep) (ABT tip.-nál gyárilag beépítve)	3.025483	225 600 Ft
	<b>+1 keverőszelepes fűtési rendszer ABT-hez</b> (1 db szivattyú, by-pass szelep, motoros keverőszelep)	3.025486	173 100 Ft
	<b>2 keverőszelepes fűtési rendszerhez</b> (2 db szivattyú, vezérlés, by-pass szelep, motoros keverőszelep)	3.025487	400 400 Ft
	<b>HMV cirkulációs készlet szivattyúval</b>	3.020001	88 500 Ft
	<b>Napkollektoros rendszer bekötőcső készlete</b> (csövek és idomok a HMV tárolóhoz)	3.019998	27 900 Ft
	<b>Kondenzvíz átemelő szivattyú</b>	3.026374	50 900 Ft
	<b>Programóra HMV cirkulációs szivattyúhoz</b>	3.015431	27 900 Ft
	<b>Fűtési elzárócsapok roppantó gyűrűs csatlakozással, szűrővel szerelve</b>	3.015854	19 200 Ft
	<b>Fűtési elzárócsapok roppantó gyűrűs csatlakozással</b>	3.4297	15 000 Ft
	<b>Hálózati hidegvíz elzárócsap roppantó gyűrűs csatlakozással</b>	3.020000	18 500 Ft
	<b>Alpha mágneses örvényszűrő</b>	9.050000	26 900 Ft
	<b>Beépíthető zónaegységek</b>		
	<b>1. fűtőköri zóna</b>		
	<b>2. fűtőköri zóna</b>	3.025484	3.025485
	<b>2. és 3. fűtőköri zóna</b>	3.025485	3.025486
	<b>3. fűtőköri zóna</b>	3.025486	3.025487
	<b>Keverőszelep nélküli fűtőköri zóna</b>	-----	-----
	<b>Gyárilag beépítve</b>	3.025484	3.025485
	<b>Keverőszelepes fűtőköri zóna</b>	-----	-----
	<b>-----</b>	3.025483 (ABT típusba beépítve)	3.025487 (Csak nem ABT típusnál)
	<b>-----</b>	3.025486 (Csak ABT típusnál)	3.025487 (Csak ABT típusnál)

Az Immergas gázkészülékeihez többféle szabályozó is csatlakoztatható. Az adott típusal együttműködni képes szabályozókat az Árlista 50-51. oldalán, a csatlakoztatható DIM egységeket az Árlista 28-29. oldalán találja.



# HERCULES Condensing ErP

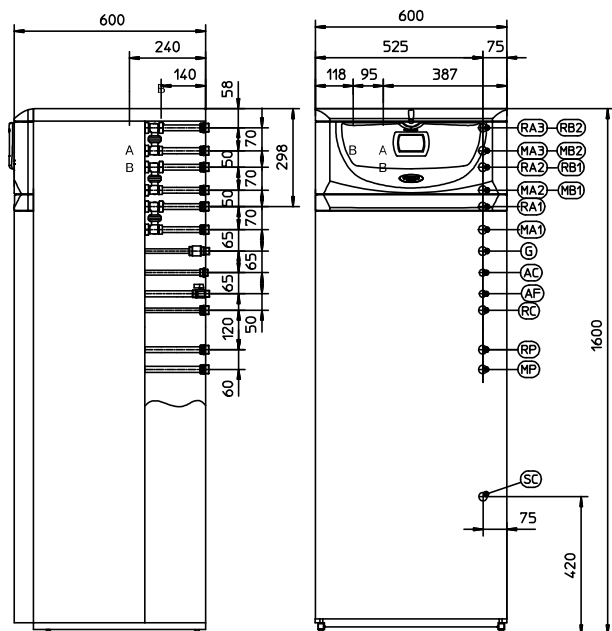
## Műszaki adatok

- Kondenzációs, zárt égésterű, ventilátoros változat tárolós rendszerű melegvíz-ellátással
- Nagy hatékonyságú 120 literes beépített HMV tároló rozsdamentes acélból két fűtőcsőkiógyóval, közvetlenül csatlakoztatható napkollektoros rendszerhez
- Digitális vezérlés integrált időjárásfüggő szabályozási opcióval
- Mikroprocesszorral vezérelt folyamatos lángmoduláció fűtési és használati melegvíz termelő üzemmódban is
- Vízhőmérséklet-, üzemmódban és rendszernyomás kijelzés a műszerfalon
- Elektronikus gyújtás, ionizációs lángörzés
- Elektromos védettség: IPX5D
- Öndiagnosztikai rendszer: főbb üzemmódok és a gázkészülék pillanatnyi üzemmódjának kijelzése a műszerfalon vagy a távvezérlőn
- Gyújtás késleltetés fűtési üzemmódban, fagyvédelmi funkció, szivattyú letapadás elleni védelem
- Két külön NTC érzékelő a fűtési- és a használati melegvíz hőmérsékletének optimális beállításához
- Beépített by-pass szelep és HMV tárolási tartály
- Programozható tárolófűtés (opció)
- Légelőkeveréses égő, alacsony károsanyag kibocsátás
- Kiváló hatásfok: a földgáz alsó fűtőértékére (Ha) vetítve: 50/30°C-os fűtés esetén 104,7%
- Digitális távvezérlő, külsőhőmérséklet-érzékelő, telefonos modem csatlakoztatási lehetőség (nem tartozék)
- HERCULES Condensing 32 ABT ErP verzió, amely tartalmazza a 2. zóna egységét alacsony hőmérsékletű fűtési rendszerhez
- Alacsony energiaszintű szivattyú

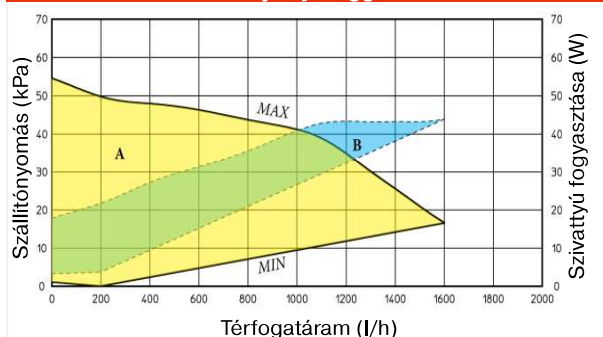
Kondenzációs, álló hőközpontok tárolós rendszerű melegvíz készíttéssel

KONDEZÁCIÓS, ÁLLÓ GÁZKÉSZÜLÉKEK

Műszaki jellemzők	Mértékegység	HERCULES Condensing 26 ErP	HERCULES Condensing 32 ErP	HERCULES Condensing 32 ABT ErP
Névleges hőterhelés fűtési (HMV) üzemben	kW	24,9 (26,9)	33,0 (33,0)	33,0 (33,0)
Minimális hőterhelés	kW	5,0	7,3	7,3
Névleges hőteljesítmény fűtési (HMV) üzemben	kW	23,9 (25,8)	32,0 (32,0)	32,0 (32,0)
Minimális hőteljesítmény	kW	4,7	6,9	6,9
Hatásfok névleges (minimális) hőterhelésen (50/30°C)	% (H <sub>a</sub> )	104,1 (106,0)	104,7 (105,8)	104,7 (105,8)
Hatásfok névleges (minimális) hőterhelésen (80/60°C)	% (H <sub>a</sub> )	96,0 (93,5)	96,9 (94,5)	96,9 (94,5)
Szezonális hatásfok 813/2013 ErP szerint	%	90	91	91
HMV teljesítmény az első 10 percben (Δt=30°C)	liter	199	243	243
HMV teljesítmény tartós üzemben (Δt=30°C)	liter/perc	13,3	16,0	16,0
Maximális nyomás a fűtési / HMV rendszerben	bar	3 / 8	3 / 8	3 / 8
Fűtési / HMV zárt tárolási tartály térfogata	liter	10,8 / 4,1	10,8 / 4,1	10,8 / 4,1
Füstgáz elvezetés / levegő bevezetés mérete	mm	Ø 60 / 100	Ø 60 / 100	Ø 60 / 100
A gázkészülék tömege víz nélkül	kg	126,6	127,9	130,1



Szivattyúk jelleggörbéi



### Jelmagyarázat:

- SC - Kondenzvíz leeresztés (32 mm)
- G - Gáz csatlakozás (1/2")
- AC/AF - Használati melegvíz / hidegvíz csatlakozás (1/2")
- RC - Használati melegvíz cirkuláció (1/2")
- MP/RP - Szolár rendszer előremenő / visszatérő ág (3/4")
- MA1/RA1 - 1. magas hőmérsékletű zóna előremenő / visszatérő ág (3/4")
- MA2/RA2 - 2. magas hőmérsékletű zóna előremenő / visszatérő ág (3/4")
- MA3/RA3 - 3. magas hőmérsékletű zóna előremenő / visszatérő ág (3/4")
- MB1/RB1 - 1. keverőszelepes zóna előremenő / visszatérő ág (1")
- MB2/RB2 - 2. keverőszelepes zóna előremenő / visszatérő ág (1")
- A - Égéstermék elvezetés
- B - Égési levegő bevezetés



# HERCULES Condensing 26 Solar ErP

**Környezetbarát, kondenzációs, álló gázkészülék beépített rozsdamentes acélból készült melegvíz-tárolóval, teljes napkollektor előkészítéssel**

A HERCULES Condensing Solar ErP egy 26 kW-os zárt égésterű, álló gázkészülék, beépített 200 literes AISI 316L rozsdamentes acélból készült használati melegvíz-tárolóval, amely két fűtőcsőkiággyóval van ellátva, melyből az egyik **közvetlenül csatlakozik a gázkészülékben előkészített napkollektoros rendszerhez. Digitális vezérlése tartalmazza az időjárásfüggő fűtési és a napkollektoros szabályzást is! Beépítve tartalmaz minden napkollektoros gépészeti rendszerelemet!** A gázkészülék közvetlenül **alkalmassá tehető többzónás fűtési rendszerek kiszolgálására is:** gyakran elő van készítve maximum 3 független fűtési zóna szivattyúval ellátott szabályozó egységének a beépítésére. A fűtési zónák száma **igény szerint tovább bővíthető a DIM egységekkel** (lásd: az Árlista 28-29. oldalán). A gázkészülék kazánköri és egy fűtési szivattyúval, hidraulikai váltóval és automata by-pass szeleppel ellátott. A kondenzációs technológia a környezetbarát léghőkeveréses égővel magas hatásfokot (50/30°C-os fűtés esetén eléri a 105,3%-ot - H<sub>2</sub>) és alacsony károsanyag kibocsátást (NO<sub>x</sub>, CO) eredményez. Vezérlése **képes kommunikálni a AMICO<sup>v2</sup> távvezérlővel** (lásd: az Árlista 50-51. oldalán), amely egy heti programozású digitális szobatermosztát távvezérlő funkcióval. Alap kiépítésben **egy síkkollektor közvetlenül csatlakoztatható!**



KONDEZÁCIÓS, ÁLLÓ GÁZKÉSZÜLÉKEK

Kondenzációs, álló hőközpontok  
tárolós rendszerű melegvíz készítésével

Típus	Rendelési kód	Névleges teljesítmény	Kondenzációs technológia léghőkeveréses égővel	Alacsony károsanyag kibocsátás (NO <sub>x</sub> és CO)	Beépített napkollektoros rendszer elemek	200 literes beépített HMV tároló két fűtőcsőkiággyóval	IPX5D	Nettó listaár
HERCULES Condensing 26 Solar ErP	3.025496	23,6 kW fűtés 26,0 kW melegvíz	■	■	■	■	■	2 055 000 Ft

A HERCULES Condensing Solar ErP készülékek ára nem tartalmazza az égéstermék elvezető rendszereket!

## Égéstermék elvezetési és levegő ellátási lehetőségek:

A készülékhez a következő égéstermék elvezető rendszerek engedélyezettek: B<sub>23</sub>, B<sub>33</sub>, C<sub>13</sub>, C<sub>23</sub>, C<sub>33</sub>, C<sub>43</sub>, C<sub>53</sub>, C<sub>63</sub>, C<sub>83</sub>, C<sub>93</sub>. Amennyiben gyári Immergas égéstermék elvezető / égési levegő ellátó rendszerelemeket alkalmaz, akkor teljes körű rendszergaranciát vállalunk mind a gázkészülékre, mind az égéstermék elvezető / égési levegő ellátó rendszerre. Mindemellett a C<sub>63</sub> tanúsítás lehetővé teszi, hogy a készüléket más gyártó tanúsított rendszereivel együtt is alkalmazza, ebben az esetben indító idom szükséges hozzá (árlista 43. oldalán találja), és a jótállás csak a gázkészülékre vonatkozik.

## Kiegészítő tartozékok

Megnevezés	Rendelési kód	Nettó listaár
Külsőhőmérséklet-érzékelő	3.014083	20 200 Ft
<b>Beépíthető egységek:</b> az 1. zóna gyári tartozék		
2 zónás fűtési rendszerhez (1 db szivattyú, vezérlés, by-pass szelep)	3.025484	163 300 Ft
3 zónás fűtési rendszerhez (2 db szivattyú, vezérlés, by-pass szelep)	3.025485	251 100 Ft
1 keverőszelepes fűtési rendszerhez* (1 db szivattyú, vezérlés, by-pass szelep, motoros keverőszelep)	3.025483	225 600 Ft
2 keverőszelepes fűtési rendszerhez (2 db szivattyú, vezérlés, by-pass szelep, motoros keverőszelep)	3.025487	400 400 Ft
HMV cirkulációs készlet szivattyúval	3.020001	88 500 Ft
Kondenzvíz átemelő szivattyú	3.026374	50 900 Ft
Programóra HMV cirkulációs szivattyúhoz	3.015431	26 300 Ft
Fűtési elzárócsapok roppantó gyűrűs csatlakozással, szűrővel szerelve	3.015854	19 200 Ft
Fűtési elzárócsapok roppantó gyűrűs csatlakozással	3.4297	15 000 Ft
Hálózati hidegvíz elzárócsap roppantó gyűrűs csatlakozással	3.020000	18 500 Ft
Alpha mágneses örvényszűrő	9.050000	26 900 Ft
<b>Beépíthető zónaegységek</b>	<b>1. fűtőköri zóna</b>	<b>2. fűtőköri zóna</b>
Keverőszelep nélküli fűtőköri zóna	Gyárilag beépítve	3.025484
Keverőszelepes fűtőköri zóna	-	3.025483
		<b>2-3. fűtőköri zóna</b>
		3.025485
		3.025487

Az Immergas gázkészülékeihez többféle szabályozó is csatlakoztatható. Az adott típussal együttműködni képes szabályozókat az Árlista 50-51. oldalán, a csatlakoztatható DIM egységeket az Árlista 28-29. oldalán találja.





# HERCULES Condensing 26 Solar ErP

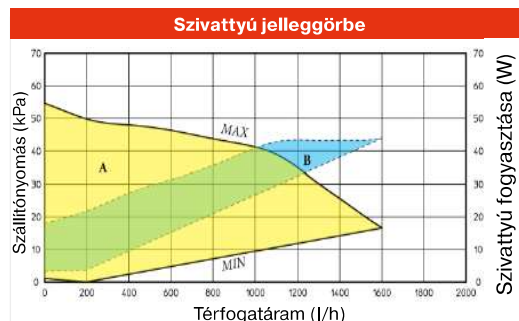
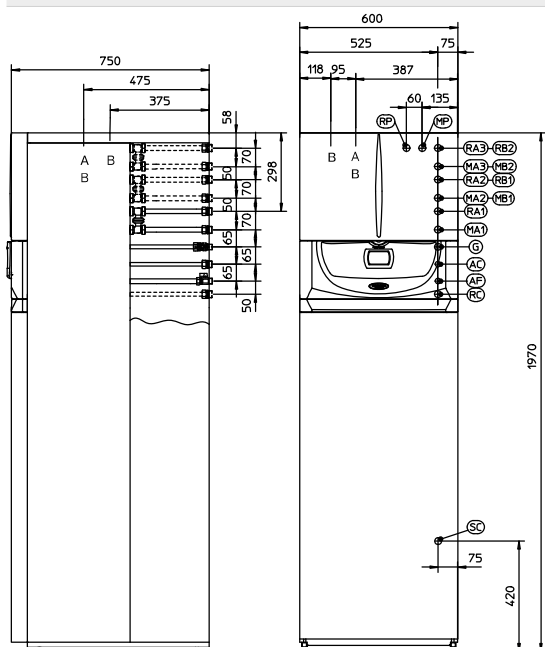
## Műszaki adatok

- Kondenzációs, zárt égésterű, ventilátoros változat tárolós rendszerű melegvíz-ellátással
- 200 literes beépített HMV tároló rozsdamentes acélból két fűtőcsőkégyővel, melyből az egyik a napkollektoros rendszerhez csatlakozik
- Digitális vezérlés integrált időjárásfüggő szabályozási opcióval és szolár szabályzással
- Legfeljebb három fűtési zóna egymástól független vezérlése
- Energiatakarékos, modulációs szivattyúk
- Öndiagnosztikai rendszer: főbb üzemzavarok és a gázkészülék pillanatnyi üzemmódjának kijelzése a műszerfalon vagy a távvezérlőn
- Gyújtás késleltetés fűtési üzemmódban, fagyvédelmi funkció, szivattyú letapadás elleni védelem
- Programozható teljesítmény felfűtés
- Beépített by-pass szelep és HMV tágulási tartály
- Gyárilag beépített napkollektoros rendszerelemek: szivattyú, tágulási tartály, légtelenítő szelep, HMV biztonsági keverőszelep
- Mikroprocesszorral vezérelt folyamatos lángmoduláció fűtési és használati melegvíz termelő üzemmódban is
- Kiváló hatásfok: a földgáz alsó fűtőértékére (Ha) vetítve: 50/30°C-os fűtés esetén 105,3%
- Alacsony energiaszintű szivattyú

Kondenzációs, álló hőközpontok tárolós rendszerű melegvíz készíttéssel

KONDEZÁCIÓS, ÁLLÓ GÁZKÉSZÜLÉKEK

Műszaki jellemzők	Mértékegység	HERCULES Condensing 26 Solar ErP
Névleges hőterhelés fűtési (HMV) üzemben	kW	24,3 (26,9)
Minimális hőterhelés	kW	3,2
Névleges hőteljesítmény fűtési (HMV) üzemben	kW	23,6 (26,0)
Minimális hőteljesítmény	kW	3,0
Hatásfok névleges (minimális) hőterhelésen (50/30°C)	% (H <sub>a</sub> )	105,3 (106,8)
Hatásfok névleges (minimális) hőterhelésen (80/60°C)	% (H <sub>a</sub> )	96,9 (93,2)
Szezonális hatásfok 813/2013 ErP szerint	%	92
HMV teljesítmény az első 10 percben (Δt=30°C)	liter	190
HMV teljesítmény tartós üzemben (Δt=30°C)	liter/perc	13,1
Maximális nyomás a fűtési (HMV) rendszerben	bar	8
Fűtési (HMV) zárt tágulási tartály térfogata	liter	10,8 (4,3)
Maximális nyomás a napkollektoros rendszerben	bar	6
Napkollektoros tágulási tartály térfogata	liter	10,8
Napkollektor-folyadék térfogatáram	liter/perc	1 - 6
Füstgáz elvezetés / levegő bevezetés mérete	mm	Ø 60 / 100
A gázkészülék tömege víz nélkül	kg	193,8



### Jelmagyarázat:

SC	- Kondenzvíz leeresztés (32 mm)
G	- Gáz csatlakozás (1/2")
AC/AF	- Használati melegvíz / hidegvíz csatlakozás (1/2")
RC	- Használati melegvíz cirkuláció (1/2")
MP/RP	- Szolár rendszer előremenő / visszatérő ág (3/4")
MA1/RA1	- 1. magas hőmérsékletű zóna előremenő / visszatérő ág (3/4")
MA2/RA2	- 2. magas hőmérsékletű zóna előremenő / visszatérő ág (3/4")
MA3/RA3	- 3. magas hőmérsékletű zóna előremenő / visszatérő ág (3/4")
MB1/RB1	- 1. keverőszelepes zóna előremenő / visszatérő ág (1")
MB2/RB2	- 2. keverőszelepes zóna előremenő / visszatérő ág (1")
A	- Égéstermék elvezetés
B	- Égési levegő bevezetés



# NIKE 24 ECO

## Nyitott égésterű, kombinált, fali gázkészülék, átfolyós rendszerű használati melegvíz-ellátással

A NIKE 24 ECO egy 24,0 kW teljesítményű kombinált gázkészülék, mely fűtésre és használati melegvíz előállításra egyaránt alkalmas, de **a hatályos jogszabályoknak megfelelően egyedi (nem társasházi) fűtések esetében nem alkalmazható** (lásd a lap alján lévő figyelmeztetést!).

A kompakt méreteinek és a nagy melegvíz teljesítménynek köszönhetően kiválóan alkalmas gyűjtőkéményes lakások fűtésére és melegvíz-ellátására. A NIKE24ECO kompakt fali gázkészülék, melynek **amélységemindössze 34cm!** Alap tartozéka az automata központi fűtés by-pass szelep, melynek köszönhetően rugalmasan alkalmazható a különböző fűtési rendszerekhez. Az új, digitális vezérlésnek köszönhetően egyszerűen beállíthatóak a működési paraméterek, leolvashatóak a készülék üzemállapotai. Vezérlése **képes kommunikálni az AMICO<sup>v2</sup> távvezérlővel** (lásd: az Árlista 50-51. oldal), amely egy heti programozású digitális szobatermosztát távvezérlő funkcióval.



Fali gázkészülék átfolyós rendszerű melegvíz készítésével



Típus	Rendelési kód	Névleges teljesítmény	Zárt égésterű	Kéményes	Elektronikus gyújtás és lángmoduláció	HMV teljesítmény (Δt = 30°C)	Automata by-pass szelep	IPX5D	Nettó listaár
NIKE 24 ECO	3.028476	24,0 kW	-	■	■	11,2 l/perc	■	■	425 000 Ft

A NIKE 24 ECO készülék ára nem tartalmazza az égéstermék elvezető rendszert!

A NIKE 24 ECO készülékek csak földgáz-üzemű változatban rendelhetők!

### Égéstermék elvezetési és levegő ellátási lehetőségek nyitott égésterű készülékekhez:

A készülékhez a következő égéstermék elvezető rendszer engedélyezett: B<sub>11</sub>.

### Kiegészítő tartozékok

Megnevezés	Rendelési kód	Nettó listaár
Külsőhőmérséklet-érzékelő	3.014083	20 200 Ft
Fűtési elzáró csapok roppantó gyűrűs csatlakozással (2 db)	3.4297	15 000 Ft
Fűtési elzárócsapok roppantó gyűrűs csatlakozással, szűrővel szerelve	3.015854	19 200 Ft
Alpha mágneses örvényszűrő	9.050000	26 900 Ft

Az Immergas gázkészülékeihez többféle szabályozó is csatlakoztatható. Az adott típussal együttműködni képes szabályozókat az Árlista 50-51. oldalán, a csatlakoztatható DIM egységeket az Árlista 28-29. oldalán találja.

### Figyelem!

Az új Uniós rendeletek korlátozzák a nyitott égésterű (kéményes) kazánok telepítésének lehetőségét.

Idézet a 813/2013/EU rendeletből:

„Ennek a természetes huzatú helyiségfűtő tüzelőkazánnak rendeltetés szerint a meglévő épületek lakóingatlanjai által közösen használt égéstermék-vezetékhez kell csatlakoznia, amelyen keresztül az égéstermék a kazánnak hely adó helyiségből távozik. Az égési levegőt közvetlenül a helyiségből nyeri, és visszaáramlás-gátlót tartalmaz. Kisebb hatékonysága miatt a kazán más célú felhasználását kerülni kell, mert úgy energiafogyasztása és üzemeltetési költsége nagyobb lenne.”

A fentiek értelmében 2015 szeptember 26-tól a kéményes, nyitott égésterű (kéményes) kazánok csak meglévő, gyűjtőkéményes rendszerek esetében alkalmazhatók, ahol az égéstermék közös füstjáraton keresztül atmoszférikusan távozik.



# NIKE 24 ECO

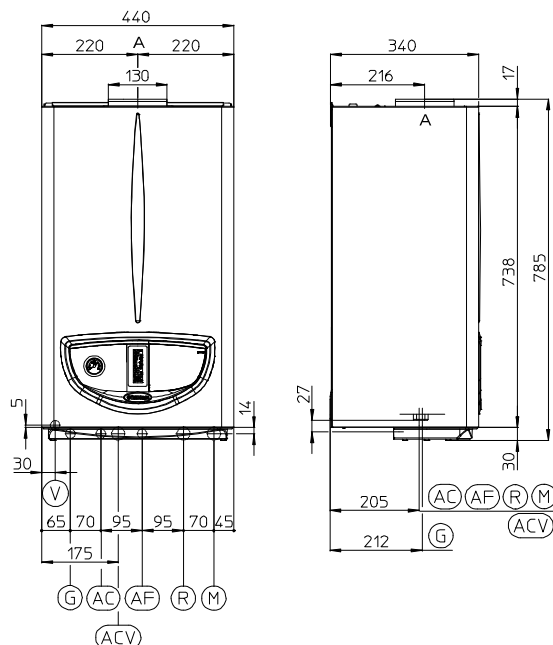
## Műszaki adatok

- Nyitott égésterű, kéménybe köthető változat átfolyó rendszerű melegvíz-ellátással
- Nagy hatékonyságú lemezes hőcserélő
- Mikroprocesszoros digitális vezérlés folyamatos lángmoduláció fűtési és használati melegvíz termelő üzemmódban is
- Könnyű kezelhetőség (üzemmód választó-, fűtési- és használati melegvíz hőfokválasztó nyomógombok a műszerfalon)
- Fűtővíz- és HMV hőmérséklet digitális kijelzése és rendszer nyomásmérő a műszerfalon
- Programozható teljesítmény felfutás
- Elektromos védettség: IPX5D
- Öndiagnosztikai rendszer: főbb üzemzavarok és a gázkészülék pillanatnyi üzemmódjának digitális kijelzése a műszerfalon lévő kijelző segítségével
- Gyújtás késleltetés fűtési üzemmódban, fagyvédelmi funkció, szivattyú és váltószelep letapadás elleni védelem
- Két külön NTC érzékelő a fűtési- és a használati melegvíz hőmérsékletének optimális beállításához
- Motoros váltószelep
- Különlegesen kompakt méretek
- Beépített automata by-pass szelep
- Nyomáskapcsoló, mely biztosítja a gázkészülék védelmét, a fűtési rendszer vízhiánya esetén
- Biztonsági nyomáskapcsoló a füstgáz-ventilátornál
- Távezérlő csatlakoztatásával a szobából állíthatóak be az alapvető működési paraméterek (opció)
- Többféle szobatermosztát csatlakoztatási lehetőség (kézi beállítású, programozható vagy vezeték nélküli – nem tartozék!)
- Alacsony energiasztű szivattyú
- Alacsony NO<sub>x</sub> kibocsátású, hűtött égő

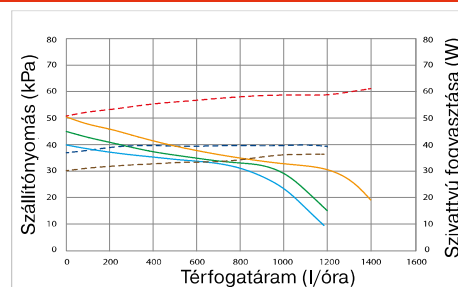
Fali gázkészülék átfolyós rendszerű melegvíz készíttéssel

FALI NYÍLT ÉGÉSTERŰ KAZÁNOK

Műszaki jellemzők	Mértékegység	NIKE 24 ECO
Névleges hőterhelés	kW	26,8
HMV minimális hőterhelés	kW	9,6
Fűtés minimális hőterhelés	kW	10,7
Névleges hőteljesítmény	kW	24,0
HMV minimális hőteljesítmény	kW	8,5
Fűtés minimális hőteljesítmény	kW	9,5
Hatásfok névleges (minimális) hőterhelésen	% (H <sub>a</sub> )	86,5
Szezonális hatásfok 813/2013 ErP szerint	%	76
HMV teljesítmény (Δt=30°C)	liter/perc	11,2
Minimális használati melegvíz elvétel	liter/perc	2,0
Maximális nyomás a fűtési / HMV rendszerben	bar	3 / 10
Fűtési zárt tágulási tartály térfogata	liter	8,0
Füstgáz elvezetés mérete	mm	Ø 130
A gázkészülék tömege víz nélkül	kg	31,2



### Szivattyú jelleggörbe



### Jelmagyarázat:

- V - Elektromos csatlakozás
- G - Gáz csatlakozás (3/4")
- AC - Használati melegvíz csatlakozás (1/2")
- AF - Hálózati hidegvíz csatlakozás (1/2")
- R - Fűtési visszatérő csatlakozás (3/4")
- M - Fűtési előremenő csatlakozás (3/4")
- ACV - Használati melegvíz csatlakozás napkollektoros rendszer esetén (Opció)
- A - Égéstermék elvezetés

A fűtési rendszerre jutó szivattyúteliesség:

- 2-es fokozatban nyitott by-pass szeleppel
- 3-as fokozatban nyitott by-pass szeleppel
- 4-es fokozatban nyitott by-pass szeleppel



# DIM ErP

## Fűtési zóna egységek függetlenített vezérléssel és igény szerinti zóna kiosztással (35 kW-ig)

A DIM ErP hidraulikai modulok zárt lemezszerényben, falra szerelhető (vagy igény szerint falba süllyeszthető) kivitelben készülnek. Előnye a kis helyigénye - mélysége mindössze 19 cm! - valamint az esztétikus megjelenése és a könnyű felszerelhetősége. Az új DIM ErP család minden modelljének érintésvédelmi besorolása IPX5D!

- Változatok:
- DIM BASE ErP ⇒ Egyzónás rendszerhez
  - DIM 2 ErP ⇒ Kétzónás rendszerhez
  - DIM 3 ErP ⇒ Háromzónás rendszerhez
  - DIM ABT ErP ⇒ Kétzónás, egy motoros keverőszelepes rendszerhez
  - DIM A2BT ErP ⇒ Háromzónás, két motoros keverőszelepes rendszerhez

Mindegyik modul tartalmazza a zónák függetlenített vezérlését zónánkénti szobatermosztát opcióval, megfelelő számú fűtési keringtető szivattyút, hőszigetelt hidraulikai váltót és bekötőcsöveket csatlakozókkal, valamint az ABT és A2BT változat esetében motoros keverőszelepet és integrált időjárásfüggő szabályozást. Ezekkel a DIM egységekkel szinte bármilyen szabályozási igény megoldható, mivel korlátlan számban összeköthetők!



Fűtési zóna egységek

HIDRAULIKAI MODULOK

Típus	Rendelési kód	Zónavezérlés fűtőkörönkénti szobatermosztát opcióval	Integrált időjárásfüggő szabályozás	Nettó listaár
<b>DIM BASE ErP</b> (1 db szivattyúval)	<b>3.025606</b>	■		<b>225 000 Ft</b>
<b>DIM 2 ErP</b> (2 db szivattyúval)	<b>3.025607</b>	■		<b>355 000 Ft</b>
<b>DIM 3 ErP</b> (3 db szivattyúval)	<b>3.025608</b>	■		<b>445 000 Ft</b>
<b>DIM ABT ErP</b> (2 db szivattyúval, 1 db motoros keverőszeleppel)	<b>3.025609</b>	■	■	<b>455 000 Ft</b>
<b>DIM A2BT ErP</b> (3 db szivattyúval, 2 db motoros keverőszeleppel)	<b>3.025610</b>	■	■	<b>685 000 Ft</b>

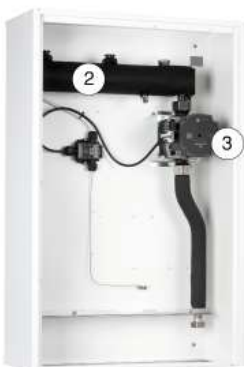
Az Immergas DIM egységekhez többféle szabályozó is csatlakoztatható. Az adott típussal együttműködni képes szabályozókat az Árlista 50-51. oldalán találja.

### Figyelem!

VICTRIX OMNIA és TERA V2 készülékekhez DIM hidraulikai egység és AMICO<sup>v2</sup> távezérlő egyidejűleg nem csatlakoztatható!

### Felépítés

DIM BASE ErP



DIM 2 és 3 ErP



DIM ABT ErP



DIM A2BT ErP



#### Jelmagyarázat:

- |  |   |
|--|---|
| 1 - Vezérlő elektronika                  | 6 - Keverőszelepes zóna keringető szivattyúja |
| 2 - Hidraulikai váltó                    | 7 - Motoros keverőszelep                      |
| 3 - 1. fűtési zóna keringető szivattyúja | 8 - Hőmérséklet érzékelő és határoló NTC      |
| 4 - 2. fűtési zóna keringető szivattyúja | 9 - Előremenő és visszatérő fűtővíz hőmérője  |
| 5 - 3. fűtési zóna keringető szivattyúja |   |



# DIM ErP

## Műszaki adatok

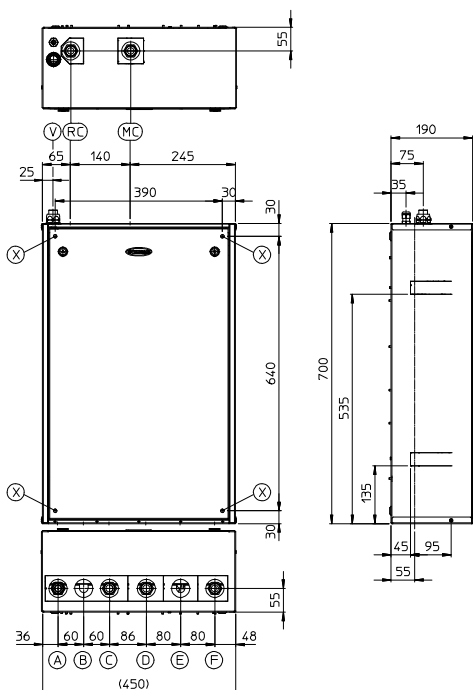
- Szinte valamennyi Immergas készülékhez csatlakoztatható
- Állandó kommunikáció a DIM ErP és a fűtőkészülék vezérlése között
- Mikroprocesszoros vezérlés, a keverőszelepes DIM ABT ErP esetében integrált időjárásfüggő szabályozással, mely egy külsőhőmérséklet-érzékelő csatlakoztatása esetén öt, választható jelleggörbe mentén képes a keverőszelepes fűtési kör előremenő víz hőfokát 25-75°C között változtatni
- Üzemállapot-, kommunikáció- és hiba jelző LED-ek a DIM ErP elektronikai paneljén
- Maximális távolság a készülék és a DIM ErP-k között 15 m lehet
- Beépített, hőszigetelt hidraulikai váltó, melynek köszönhetően az egyes fűtési zónák teljesítménye teljesen eltérő is lehet
- Teljes szerelvényezés, a DIM ABT ErP és A2BT ErP esetén két illetve három külön hőmérő az alacsony hőmérsékletű kör előremenő- és visszatérő fűtővízének ellenőrzésére
- Egy fűtőkészülékhez igény szerint több DIM is csatlakoztatható, akár párhuzamos, akár soros kötésben
- Körönként csatlakoztatható a vezérléshez szobatermosztát, így mind időprogramban, mind helyiség hőmérsékletben eltérő zónákat alakíthatunk ki
- Elektromos védettség: IPX5D
- Alacsony energiasztintú szivattyúk
- Különbéféle szobatermosztát és Immergas külsőhőmérséklet-érzékelő csatlakoztatható (csak a DIM ABT ErP és A2BT ErP-hez) (opció)
- Esztétikus megjelenés, a fehér burkolat előlapja két csavar meglazításával könnyen levehető
- Egyszerűen telepíthető: falra akasztható vagy igény szerint falba is süllyeszthető
- Kész megoldások minden igényre, így elmaradhat a zóna szabályozás tervezési és kivitelezési munkája
- DIM BASE ErP készülék működéséhez a csatlakozó Immergas gázkészülék kiegészítő relépaneljének telepítése szükséges!

Fűtési zóna egységek

HIDRAULIKAI MODULOK

A DIM fűtési zóna egységek a jelenleg forgalomban lévő, 35 kW-nál kisebb teljesítményű gázkészülékekhez csatlakoztathatók!

Műszaki jellemzők	Mértékegység	DIM BASE ErP	DIM 2 ErP	DIM 3 ErP	DIM ABT ErP	DIM A2BT ErP
Maximális nyomás a fűtési rendszerben	bar	3	3	3	3	3
Maximális fűtővíz hőmérséklet	°C	90	90	90	90	90
Fűtővíz hőmérséklet szabályozási tartomány (csak a keverőszelepes fűtőkör esetén)	°C	-	-	-	25 - 75	25 - 75
Fűtővíz hőmérséklet biztonsági határa (csak a keverőszelepes fűtőkör esetén)	°C	-	-	-	55	55
A zóna egység víztartalma	liter	0,9	1,3	1,7	1,5	1,9
Szivattyú hasznos teljesítménye (1000 l/h térfogatáramnál keverőszelep nélküli körnél)	kPa	42,9	31,4	31,4	31,4	29,2
Szivattyú hasznos teljesítménye (1000 l/h térfogatáramnál keverőszelepes körnél)	kPa	-	-	-	30,3	30,3
A zóna egység tömege (víz nélkül)	kg	12,5	17,3	19,8	19,7	23,2



### Jelmagyarázat:

- RC - Visszatérő vezeték (gázkészülék felé, G 3/4")
- MC - Előremenő vezeték (gázkészülék felől, G 3/4")
- V - Elektromos csatlakozás
- X - Furat falra rögzítéshez

### DIM BASE ErP

- A - Visszatérő ág (G 3/4")
- F - Előremenő ág (G 3/4")

### DIM 2 ErP

- A - 1. zóna visszatérő ág (G 3/4")
- C - 2. zóna visszatérő ág (G 3/4")
- D - 2. zóna előremenő ág (G 3/4")
- F - 1. zóna előremenő ág (G 3/4")

### DIM 3 ErP

- A - 1. zóna visszatérő ág (G 3/4")
- B - 3. zóna visszatérő ág (G 3/4")
- C - 2. zóna visszatérő ág (G 3/4")
- D - 2. zóna előremenő ág (G 3/4")
- E - 3. zóna előremenő ág (G 3/4")
- F - 1. zóna előremenő ág (G 3/4")

### DIM ABT ErP

- A - Magashőmérsékletű zóna visszatérő ág (G 3/4")
- B - Keverőszelepes zóna visszatérő ág (G 1")
- E - Keverőszelepes zóna előremenő ág (G 1")
- F - Magashőmérsékletű zóna előremenő ág (G 3/4")

### DIM A2BT ErP

- A - Magashőmérsékletű zóna visszatérő ág (G 3/4")
- B - 1. keverőszelepes zóna visszatérő ág (G 1")
- C - 2. keverőszelepes zóna visszatérő ág (G 1")
- D - 1. keverőszelepes zóna előremenő ág (G 1")
- E - 2. keverőszelepes zóna előremenő ág (G 1")
- F - Magashőmérsékletű zóna előremenő ág (G 3/4")



# Indirekt HMV tárolók

## Használati melegvíz-tárolók rozsdamentes acélból

Az Immergas indirekt fűtésű használati melegvíz-tárolói 80, 120 és 200 literes méretben készülnek AISI 316L rozsdamentes acélból. A 120 és 200 literes változat két fűtőcsőigényóval van ellátva, így igény szerint közvetlenül csatlakoztatható napkollektoros rendszerekhez is.

Az esztétikus, ezüst színű, szögletes burkolattal ellátott indirekt tárolók is tükrözik az Immergas szemléletét: elérhető áron a lehető legtöbbet nyújtani a kivitelezőknek és a felhasználóknak!

A tárolókban természetesen a fűtőcsőigényók is rozsdamentes acélból készülnek és minden olyan tartozékkal fel vannak szerelve, amelyek egy indirekt tárolóval kapcsolatban felmerülhetnek: biztonsági szelep, HMV tágulási tartály, hőmérő, cirkulációs csanak.

A hőközponti kialakítás esztétikusságát növeli, hogy minden csatlakozás fal felőli kiállással, gyakorlatilag teljesen rejtve szerelhető.

Fő a biztonság! Minden Immergas tároló karimás tisztító nyílással van felszerelve és bár a tároló rozsdamentes acélból készül mindegyikben külön anódrudas védelem is van. Az energiatakarékosságot figyelembe véve minden tároló megfelelő hőszigeteléssel van ellátva.



A kép az UB Inox Solar 200 típusú tárolót ábrázolja.



Indirekt, rozsdamentes acél használati melegvíz-tárolók

Típus	Rendelési kód	Úrtartalom	Gázkészülék teljesítmény	Fűtőcsőigényő felület	HMV teljesítmény ( $\Delta t=30^{\circ}\text{C}$ ) a csatlakoztatott gázkészülék teljesítményétől függően		HMV tágulási tartály mérete, biztonsági szelep típusa	Tömeg (víz nélkül)	Nettó listaár
					Az első 10 percben	Folyamatos üzemben			
UB Inox 80 <sup>v2</sup>	3.027817	80 liter	24 kW	0,65 m <sup>2</sup>	186 liter	11,2 liter/perc	4 liter 8 bar	70,9 kg	475 000 Ft
			32 kW		218 liter	15,3 liter/perc			
UB Inox 120 <sup>v2</sup>	3.027818	120 liter	24 kW	0,24 m <sup>2</sup>	237 liter	11,2 liter/perc	5 liter 8 bar	78,9 kg	550 000 Ft
			32 kW	0,53 m <sup>2</sup>	266 liter	15,3 liter/perc			
UB Inox 200 <sup>v2</sup>	3.027819	200 liter	24 kW	0,41 m <sup>2</sup>	343 liter	11,2 liter/perc	8 liter 8 bar	99,4 kg	675 000 Ft
			32 kW	0,67 m <sup>2</sup>	372 liter	15,3 liter/perc			
UB Inox Solar 200 <sup>v2</sup>	3.027820	200 liter	24 kW	0,41 m <sup>2</sup>	343 liter	11,2 liter/perc	8 liter 8 bar	106,0 kg	825 000 Ft
			32 kW	0,67 m <sup>2</sup>	372 liter	15,3 liter/perc			

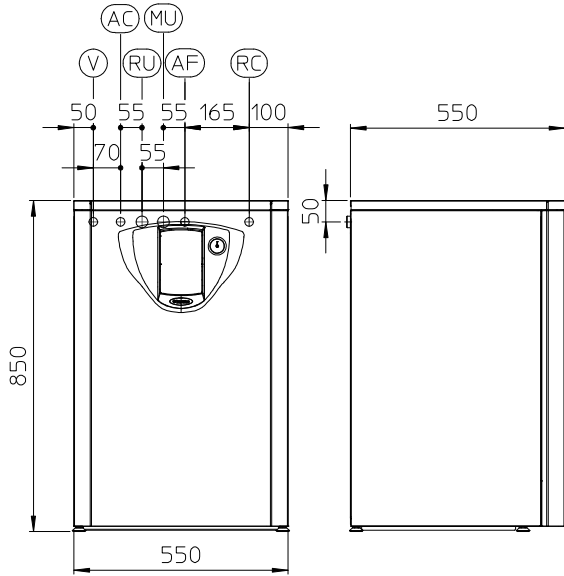
### Kiegészítő tartozékok

Megnevezés	Rendelési kód	Nettó listaár
<b>Indirekt tároló hőfokérzékelő</b> (VICTRIX TERA V2 24 Plus, VICTRIX EXA 24 X ErP és a VICTRIX SUPERIOR 35 Plus típusú készülékekhez a váltószelep és a motor a készülékek alaptartozéka)	<b>1.033683</b>	<b>3 800 Ft</b>
<b>Bekötőcső készlet napkollektoros rendszerhez</b> (UB Inox 120 <sup>v2</sup> tárolóhoz – csövek, szerelvények)	<b>3.022197</b>	<b>34 300 Ft</b>
<b>Bekötőcső készlet napkollektoros rendszerhez</b> (UB Inox 200 <sup>v2</sup> tárolóhoz – csövek, szerelvények)	<b>3.022195</b>	<b>41 400 Ft</b>
<b>Bekötőcső készlet napkollektoros rendszerhez</b> (2 db párhuzamosan kötött UB Inox 200 <sup>v2</sup> tárolóhoz – csövek, szerelvények)	<b>3.022196</b>	<b>129 800 Ft</b>
<b>Csatlakozó készlet 2 db UB Inox 200<sup>v2</sup> tároló párhuzamos kötéséhez</b> (csövek, szerelvények)	<b>3.022212</b>	<b>81 100 Ft</b>
<b>HMV cirkulációs bekötőcső készlet UB Inox 80<sup>v2</sup> tárolóhoz</b>	<b>3.022198</b>	<b>8 100 Ft</b>
<b>HMV cirkulációs bekötőcső készlet UB Inox 120 és UB Inox 200<sup>v2</sup> tárolóhoz</b>	<b>3.022199</b>	<b>11 700 Ft</b>
<b>HMV cirkulációs bekötőcső készlet UB Inox Solar 200<sup>v2</sup> tárolóhoz</b>	<b>3.022200</b>	<b>19 800 Ft</b>
<b>HMV cirkulációs bekötőcső készlet párhuzamosan kötött UB Inox 200<sup>v2</sup> tárolókhoz</b>	<b>3.022201</b>	<b>47 200 Ft</b>
<b>Aktív, elektromos anód UB Inox 120, 200, 200 Solar tárolókhoz</b>	<b>3.020344</b>	<b>56 700 Ft</b>
<b>Napkollektoros vezérlő elektronika UB Inox tárolókhoz</b>	<b>3.019097</b>	<b>74 900 Ft</b>

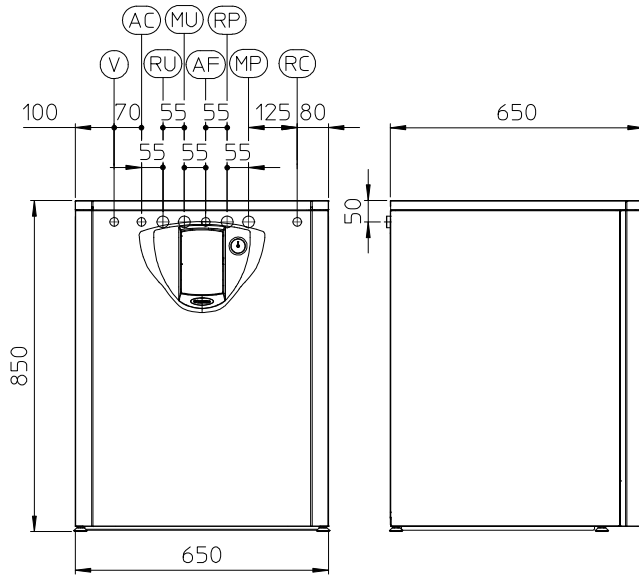


## Műszaki adatok és méretek

### UB 80 indirekt HMV tároló méretei



### UB 120 indirekt HMV tároló méretei

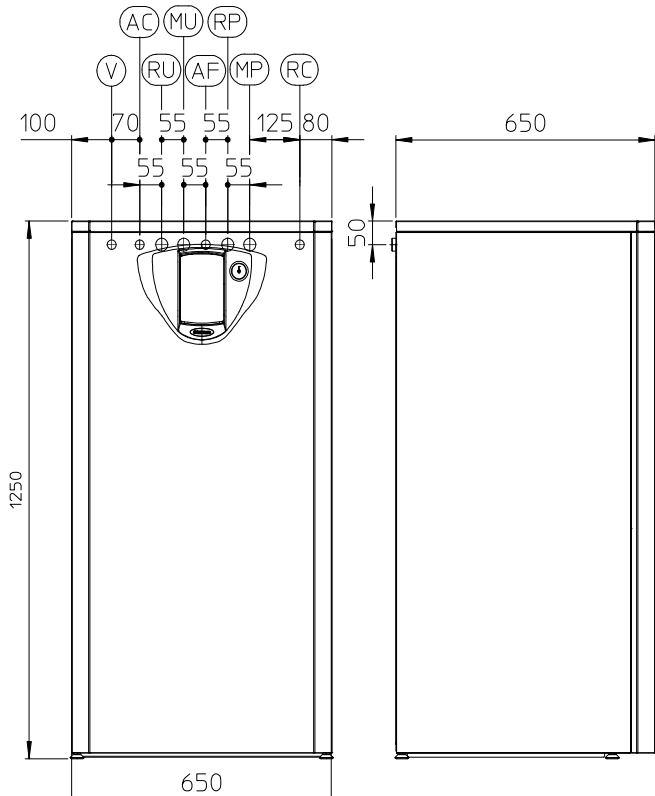


#### Jelmagyarázat:

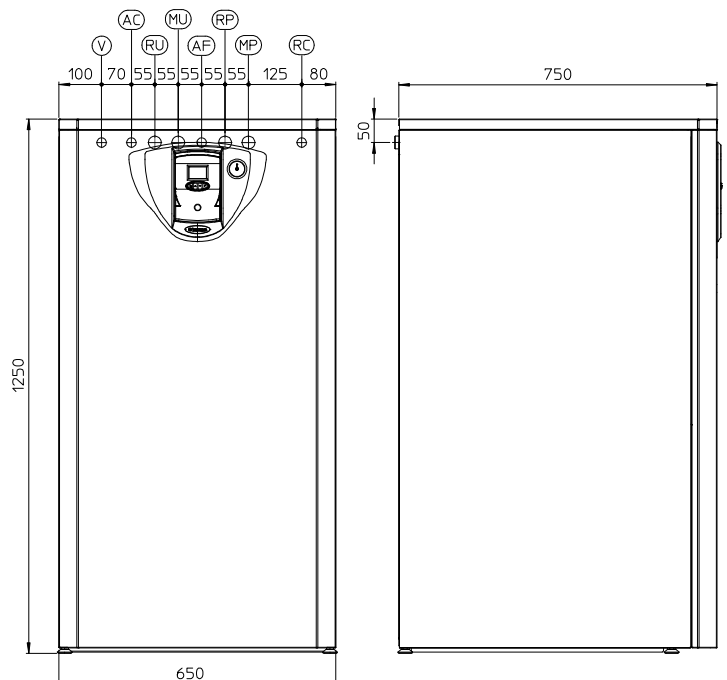
- V - Elektromos csatlakozás
- AC - Használati melegvíz előremenő
- AF - Használati hidegvíz bemenet
- RU - Tároló visszatérő vezeték (gázkészülék felé)
- MU - Tároló előremenő vezeték (gázkészülék felől)
- RP - \*Napkollektor visszatérő vezeték (opció)
- MP - \*Napkollektor előremenő vezeték (opció)
- RC - HMV cirkulációs vezeték (opció)

Minden csatlakozó csomagtérféle mérete G 3/4".  
\* Csak az UB 120, UB 200 és UB 200 Solar tárolóknál!

### UB 200 indirekt HMV tároló méretei



### UB 200 Solar indirekt HMV tároló méretei



Indirekt, rozsdamentes acél  
használati melegvíz-tárolók



# Indirekt HMV tárolók

## Használati melegvíz-tárolók zománczott acélból

Az Immergas indirekt fűtésű használati melegvíz-tárolói **80, 100, 120, 160, 200, 300 és 500 literes méretben acélból készülnek**, zománc bevonattal. A tárolók V jelzéssel ellátott UBS 125 és UBS 160 változatai felső csatlakozó csomóponttal rendelkeznek, a többi oldalfali csatlakozással szerelhető. A tárolók Sol és S jelű változatai két fűtőcsőkégyóval vannak ellátva, így igény szerint csatlakoztathatóak napkollektoros rendszerekhez is. A W jelű változatok csak falon elhelyezhető tárolók, az E jelölés egy 2,2 kW-os beépített fűtőpatront jelent, a HP jelű tárolók pedig megnövelt csőkégyó felülettel rendelkeznek kimondottan hőszivattyús alkalmazásokhoz.

Minden UBS tároló rendelkezik használati melegvíz cirkulációs csomóponttal és **külön magnézium anódrudas védelemmel** van ellátva. Az UBS 300 – 500 literes változatok igény szerint elektromos fűtőpatronnal is felszerelhetők (opció). Minden tároló poliuretán hőszigeteléssel van ellátva, hogy a **készenléti energia felhasználás a minimálisra** csökkenjen.

Az UBS 125 V<sup>2</sup> tároló tartalmaz egy kapillárcsöves vízhőmérséklet szabályozó termosztátot is, melynek segítségével a tároló csatlakoztatható más gyártók kazánjaihoz is. Immergas kazánokkal való összekötés esetén ezt a termosztátot nem lehet használni, az érzékelőjének a helyére kell elhelyezni a gyári hőfokérzékelő NTC szondát.



Az illusztráció az UBS 160V típusú tárolót ábrázolja.



### Indirekt HMV tárolók egy fűtőcsőkégyóval

Típus	Rendelési kód	Tároló maximális üzemi nyomása	Úrtartalom	Fűtőcsőkégyó felület és teljesítmény		HMV teljesítmény		Tömeg (víz nélkül)	Csatlakozás helye			Nettó listaár
						Felfűtési idő (10–60 °C)	Folyamatos (Δt=35 °C)		Felső	Alsó	Oldalsó	
UBS 80 E W	9.020032	6 bar	73 liter	0,41 m <sup>2</sup>	6 kW	50 perc		40 kg		■	■	190 000 Ft
UBS 100 E W	9.020033	6 bar	95 liter	1,08 m <sup>2</sup>	24 kW	14 perc		57 kg		■	■	205 000 Ft
UBS 125 E	9.020034	6 bar	110 liter	1,45 m <sup>2</sup>	32 kW	13 perc		70 kg	■		■	265 000 Ft
UBS 125 V <sup>2</sup>	9.020001	6 bar	120 liter	1,45 m <sup>2</sup>	32 kW	14 perc	785 l/h	77 kg	■			198 000 Ft
UBS 160 V	9.020002	6 bar	155 liter	1,45 m <sup>2</sup>	32 kW	18 perc	785 l/h	81 kg	■			215 000 Ft
UBS 200	9.020015	6 bar	200 liter	1,45 m <sup>2</sup>	32 kW	28 perc	785 l/h	95 kg			■	275 000 Ft
UBS 250 HP	9.020035	10 bar	234 liter	2,50 m <sup>2</sup>		34 perc		119 kg			■	395 000 Ft
UBS 300	9.020005	10 bar	300 liter	1,50 m <sup>2</sup>	48 kW	28 perc	1170 l/h	108 kg			■	395 000 Ft
UBS 300 HP	9.020036	10 bar	286 liter	3,20 m <sup>2</sup>		32 perc		133 kg			■	405 000 Ft
UBS 500	9.020007	10 bar	485 liter	2,00 m <sup>2</sup>	65 kW	35 perc	1590 l/h	143 kg			■	610 000 Ft

### Indirekt HMV tárolók hátsó csatlakozással és két fűtőcsőkégyóval

Típus	Rendelési kód	Tároló maximális üzemi nyomása	Úrtartalom	Fűtőcsőkégyó felület és teljesítmény elhelyezkedés szerint		HMV teljesítmény		Tömeg (víz nélkül)	Nettó listaár
						Folyamatos üzemi (Δt=35 °C)	Folyamatos üzemi (Δt=35 °C)		
UBS 200 Sol	9.020016	10 bar	200 liter	felső	0,80 m <sup>2</sup>	24 kW	670 l/h	108 kg	310 000 Ft
				alsó	0,80 m <sup>2</sup>	24 kW	670 l/h		
UBS 300 Sol	9.020020	10 bar	275 liter	felső	0,80 m <sup>2</sup>	24 kW	670 l/h	125 kg	445 000 Ft
				alsó	1,20 m <sup>2</sup>	35 kW	860 l/h		
UBS 500 S	9.020008	10 bar	470 liter	felső	1,40 m <sup>2</sup>	40 kW	970 l/h	158 kg	650 000 Ft
				alsó	2,00 m <sup>2</sup>	65 kW	1590 l/h		

### Fűtőpatronok indirekt HMV és puffertárolókhoz

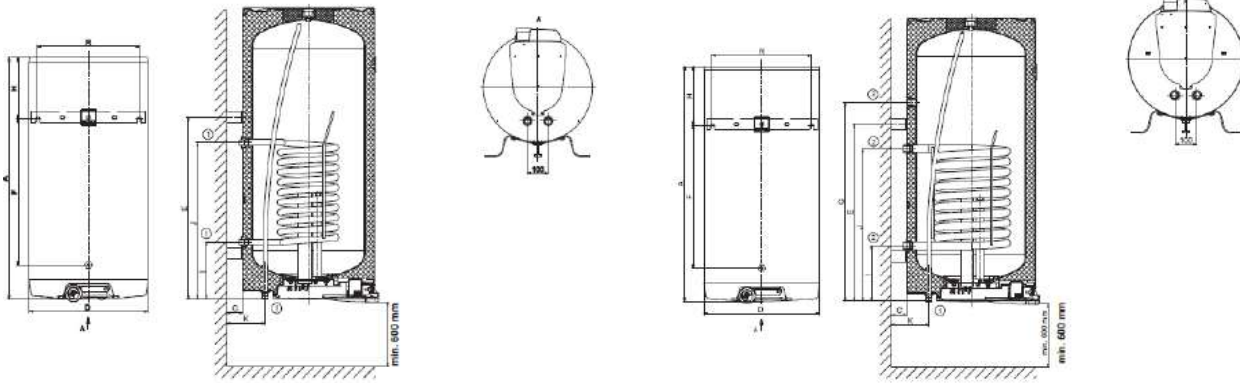
Lásd: az Árlista 37. oldalán





## UBS 80 E W indirekt HMV tároló méretei

## UBS 100 E W indirekt HMV tároló méretei



**Jelmagyarázat:**

- 1 - 3/4" külső menet
- 2 - 1" külső menet
- 3 - 3/4" belső menet

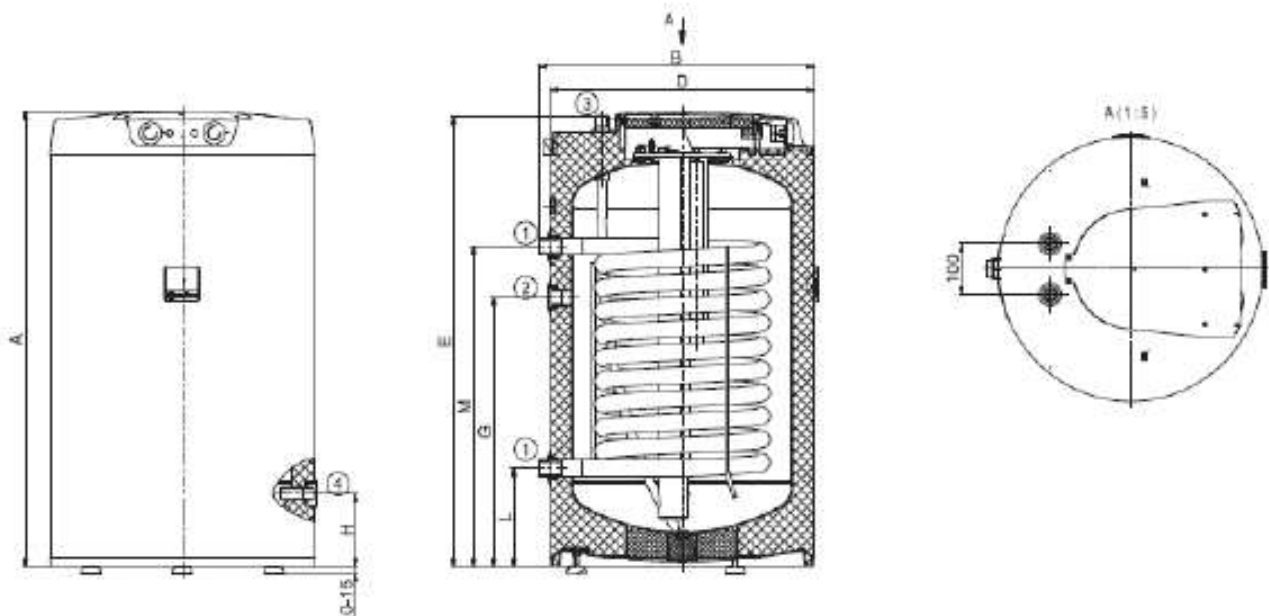
**Indirekt melegvíz-tárolók  
zománcozott acéllemezéből**

**MELEGVÍZ TÁROLÓK**

### UBS 80 E W és UBS 100 E W tároló méretei

Méret jelölések	A	B	C	D	E	F	G	H	I	J	K	R
<b>UBS 80 E W</b>	757 mm	612 mm	70 mm	524 mm	605 mm	460 mm	-	142 mm	211 mm	501 mm	172 mm	450 mm
<b>UBS 100 E W</b>	902 mm	612 mm	70 mm	524 mm	622 mm	478 mm	550 mm	270 mm	263 mm	703 mm	172 mm	450 mm

## UBS 125 E indirekt HMV tároló méretei



### UBS 125 E tároló méretei

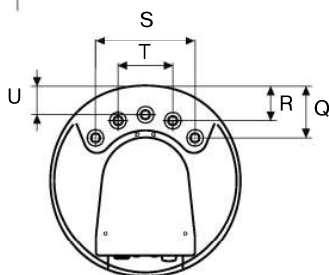
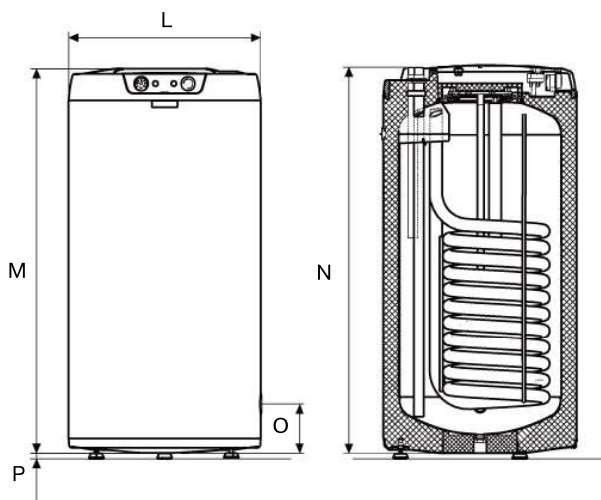
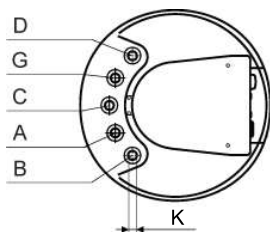
Méret jelölések	A	B	D	E	G	H	L	M
<b>UBS 125 E</b>	1067 mm	545 mm	524 mm	1057 mm	635 mm	145 mm	195 mm	765 mm



## Műszaki adatok és méretek

UBS 125 V<sup>v2</sup> és UBS 160 V indirekt HMV tárolók méretei

Méret jelölések	K	L	M	N	O	P	Q	R	S	T	U
UBS125 V <sup>v2</sup>	5 x 3/4"	524 mm	1067 mm	1058 mm	144 mm	0-15 mm	143 mm	97 mm	274,5mm	151 mm	80 mm
UBS160 V	5 x 3/4"	584 mm	1092 mm	1079 mm	146 mm	0-15 mm	173 mm	127 mm	274,5mm	151 mm	110 mm



Indirekt melegvíz-tárolók  
zománczott acéllemezről

MELEGVÍZ TÁROLÓK

### UBS tárolók csatlakozási csomókai és azok méretei\*

Csonk megnevezése	Csonk jele	UBS 125 V <sup>v2</sup>	UBS 160 V	UBS 200	UBS 300	UBS 500	UBS 200 Sol	UBS 300 Sol	UBS 250 HP	UBS 300 HP	UBS 500 S
Vonatkozó ábra oldalszáma	-	36	36	37	37	38	37	37	37	37	38
Használati melegvíz csatlakozás	A	G3/4"	G3/4"	G3/4"	G1"	G1"	G3/4"	G3/4"	G3/4"	G3/4"	G1"
Felső fűtőcsőkihagyó előremenő	B	G3/4"	G3/4"	G1"	G1"	G1"	G1"	G1"	G1"	G1"	G1"
Használati melegvíz cirkuláció	C	G3/4"	G3/4"	R <sub>p</sub> 3/4"	R <sub>p</sub> 3/4"	R <sub>p</sub> 3/4"	R <sub>p</sub> 3/4"	R <sub>p</sub> 3/4"	R <sub>p</sub> 3/4"	R <sub>p</sub> 3/4"	R <sub>p</sub> 3/4"
Felső fűtőcsőkihagyó visszatérő	D	G3/4"	G3/4"	G1"	G1"	G1"	G1"	G1"	G1"	G1"	G1"
Alsó fűtőcsőkihagyó előremenő	E	-	-	-	-	-	G1"	G1"	G1"	G1"	G1"
Alsó fűtőcsőkihagyó visszatérő	F	-	-	-	-	-	G1"	G1"	G1"	G1"	G1"
Hidegvíz csatlakozás	G	G3/4"	G3/4"	G3/4"	G1"	G1"	G3/4"	G3/4"	G3/4"	G3/4"	G1"
Hőmérséklet érzékelő	H**	-	-	-	DN20	DN20	DN20	DN20	DN20	DN20	DN20
Elektromos fűtőbetét helye	I	-	-	-	R <sub>p</sub> 6/4"	R <sub>p</sub> 6/4"	R <sub>p</sub> 6/4"	R <sub>p</sub> 6/4"	R <sub>p</sub> 6/4"	R <sub>p</sub> 6/4"	R <sub>p</sub> 6/4"
Üritőcsomók	J	G1/2"	G1/2"	Az üritőcsomók szerepét a hidegvíz csomók látja el.							
Merülőhővelő helye (opcionális)	K	-	-	-	-	-	-	-	R <sub>p</sub> 1/2"	R <sub>p</sub> 1/2"	-

\* A csatlakozási méreteknél a G külső, az R<sub>p</sub> belső csőmenetet jelöl.

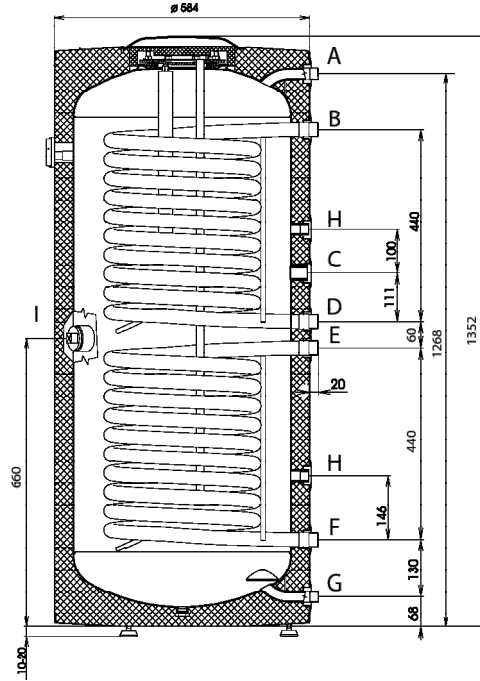
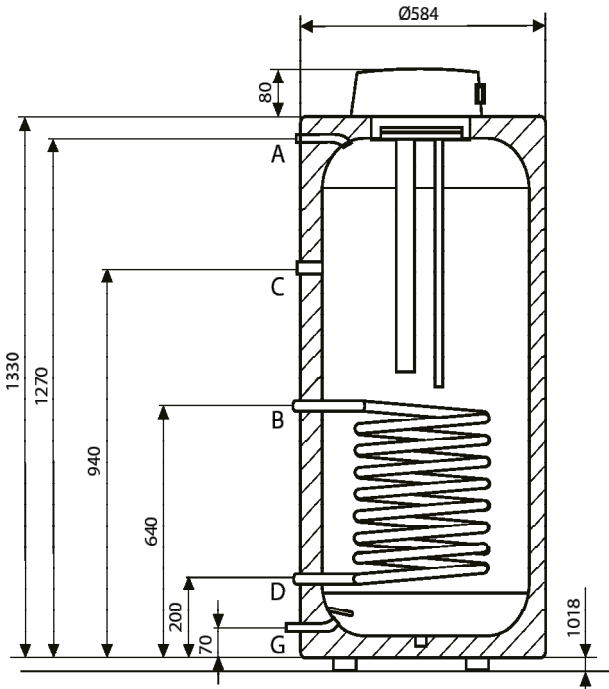
\*\* A merülőhővelők az NTC érzékelőkhöz gyárilag szorítógyűrűs kábelrögzítéssel vannak ellátva!



## Méretetek

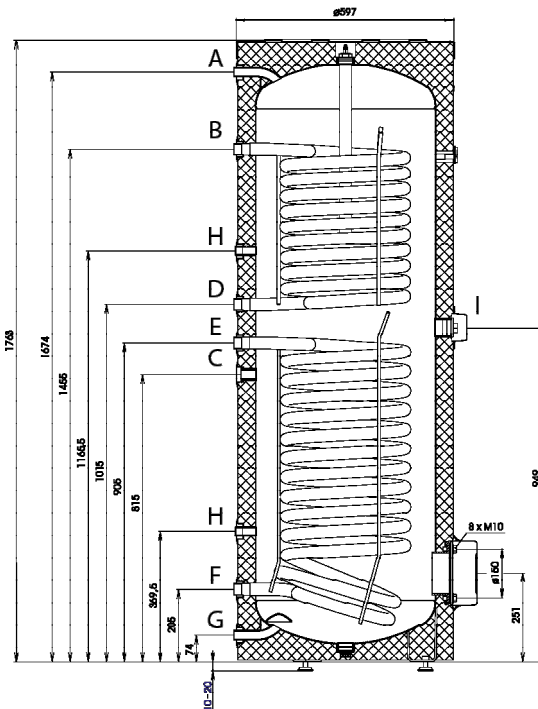
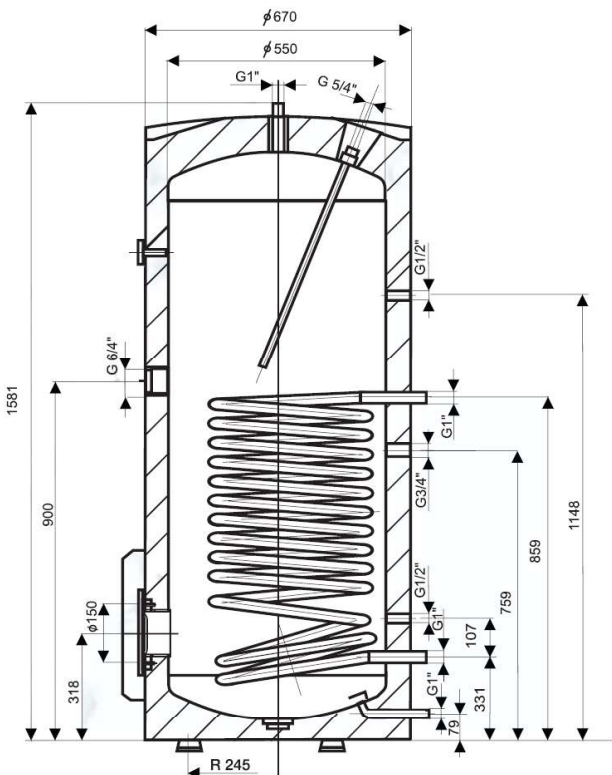
UBS 200 indirekt HMV tároló méretei

UBS 200 Sol indirekt HMV tároló méretei



UBS 300 indirekt HMV tároló méretei

UBS 300 Sol indirekt HMV tároló méretei

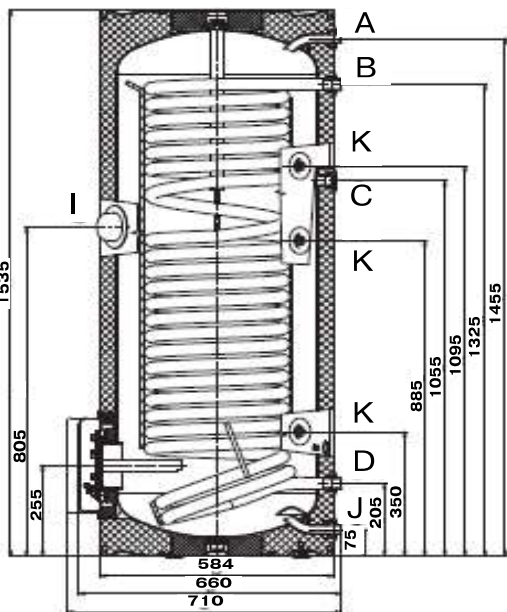


Indirekt melegvíz-tárolók  
zománczott acéllemezből

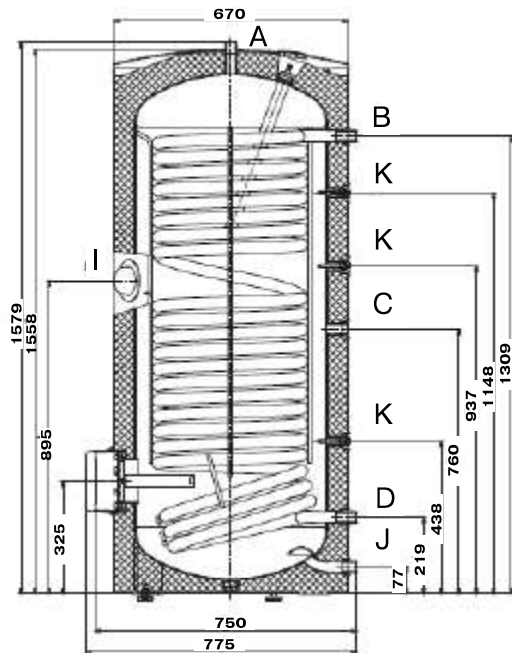


## Méretek

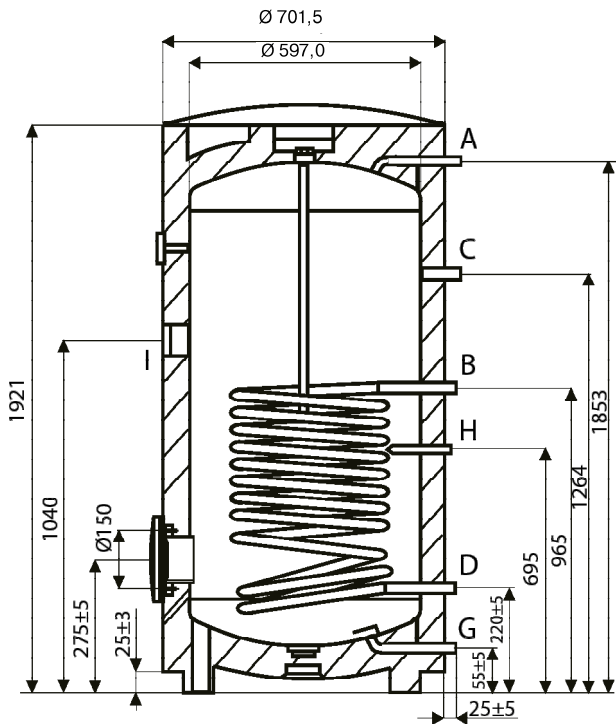
UBS 250 HP indirekt HMV tároló méretei



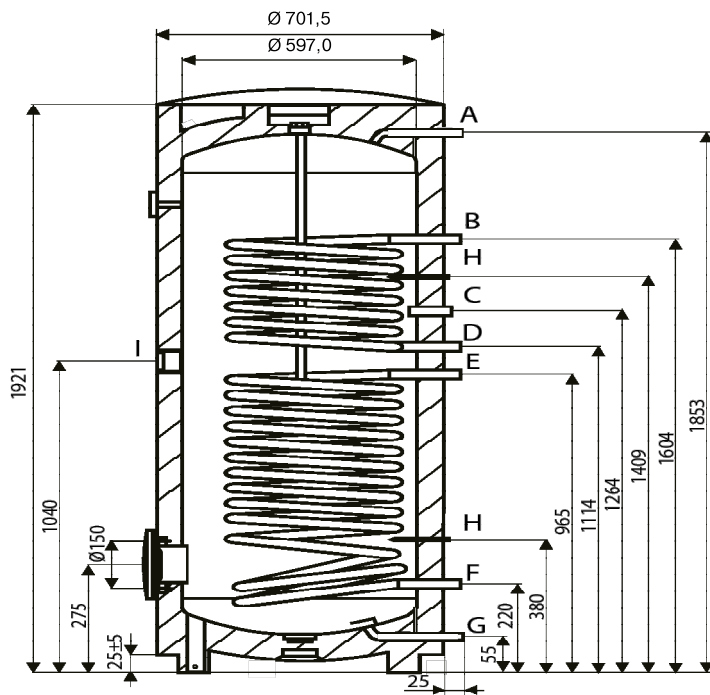
UBS 300 HP indirekt HMV tároló méretei



UBS 500 indirekt HMV tároló méretei



UBS 500 S indirekt HMV tároló méretei

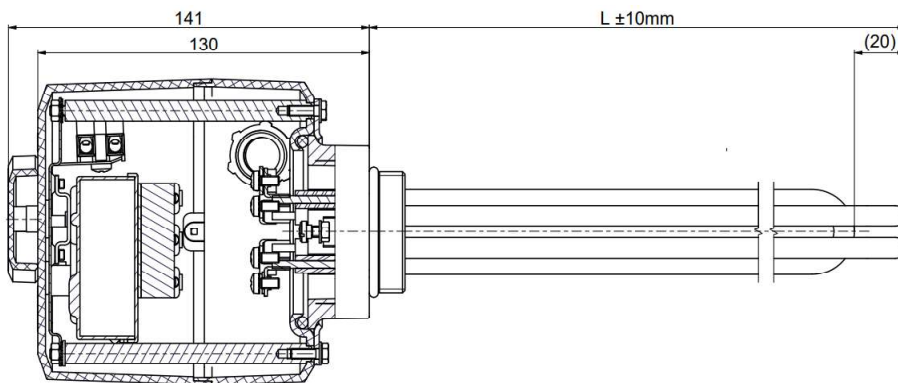


**Fűtőpatronok indirekt HMV és puffertárolókhoz**

Típus	Rendelési kód	Fűtőteljesítmény	Elektromos védettség	Tápfeszültség	Felfűtési idő		Hőmérséklet-határok	Beépítési hossz (L)	Tömeg	Nettó listaár
					150 liter, 10 - 60°C	150 liter, 35 - 60°C				
TJ 6/4" 2 kW	9.020110	2 kW	IP 45	230 V, 50 Hz*	4,5 óra	2,2 óra	0 - 75°C	380 mm	1,6 kg	60 000 Ft
TJ 6/4" 2,5 kW	9.020111	2,5 kW	IP 45	230 V, 50 Hz*	4,0 óra	2,0 óra	0 - 75°C	405 mm	1,8 kg	61 000 Ft
TJ 6/4" 3,75 kW	9.020112	3,75 kW	IP 45	400 V, 50 Hz*	2,3 óra	1,2 óra	0 - 75°C	450 mm	2,2 kg	75 000 Ft
TJ 6/4" 4,5 kW	9.020113	4,5 kW	IP 45	400 V, 50 Hz*	2,0 óra	1,0 óra	0 - 75°C	500 mm	2,3 kg	77 000 Ft
TJ 6/4" 6 kW	9.020114	6 kW	IP 45	400 V, 50 Hz*	1,5 óra	0,7 óra	0 - 75°C	520 mm	2,4 kg	77 000 Ft
TJ 6/4" 7,5 kW	9.020115	7,5 kW	IP 45	400 V, 50 Hz*	1,3 óra	0,6 óra	0 - 75°C	685 mm	2,4 kg	82 000 Ft

\* Egyfázisú változatok esetében a tápfeszültséget lehet villásdugóval is kialakítani.

\*\* Amennyiben a hálózati tápfeszültség áramerőssége megengedi, a háromfázisú fűtőpatronok egy fázisra is köthetők.



TJ 6/4" 2 kW - 7,5 kW  
fűtőpatron

**Fűtőpatronok használhatósága indirekt HMV és puffertárolókhoz**

Típus	TJ 6/4" 2,0 kW	TJ 6/4" 2,5 kW	TJ 6/4" 3,75 kW	TJ 6/4" 4,5 kW	TJ 6/4" 6,0 kW	TJ 6/4" 7,5 kW
UBS 300	■	■	■	■	■	
UBS 500	■	■	■	■	■	
UBS 200 Sol	■	■	■			
UBS 300 Sol	■	■	■	■	■	
UBS 250 HP	■	■	■			
UBS 300 HP	■	■	■	■	■	
UBS 500 S	■	■	■	■	■	■
UBA <sup>V1</sup> 50	■	■				
UBA <sup>V1</sup> 100	■	■	■			
UBA <sup>V1</sup> 250	■	■	■	■		
UBA <sup>V2</sup> 500	■	■	■	■	■	



# Fűtési puffertárolók

## Fűtési puffertárolók acéllemezből

Az Immergas UBA típusú fűtési puffertartályai 50, 100, 250 és 500 literes méretben acélból készülnek, belső bevonat nélkül. Minden UBA tartály karimás tisztítónyílással rendelkezik a könnyű ellenőrzés és karbantarthatóság érdekében.

A tartályokba magnézium- vagy aktív, elektromos anódos védelmet is lehet telepíteni. Az UBA 50, 100 és UBA 250 tároló alap kiserelésben szigeteléssel ellátott, míg az UBA 500 tároló szigetelés nélkül kerül forgalomba, melyhez külön cikkszám alatt rendelhető hőszigetelés. Így lehetőség van akár a gyáritól eltérő típusú, vastagságú szigetelés kialakítására is. Minden tárolót szükséges hővédelemmel ellátni, hogy a készenléti energia felhasználás a minimálisra csökkenjen.

Az UBA tárolók kiválóan alkalmasak megújuló energiát hasznosító rendszerek fűtővizének tárolására, legyen szó napkollektoros vagy hőszivattyús fűtésről, de könnyen illeszthetők vegyes tüzelésű kazánnal működő fűtési rendszerekhez is.

Amennyiben szükséges egy elektromos fűtőpatron is elhelyezhető kiegészítő fűtésekként a tárolóba.



Az illusztráció az UBA 250 típusú tárolót ábrázolja



Fűtési puffertárolók

MELEGVÍZ TÁROLÓK

### Fűtési puffertárolók hőszigetelt burkolattal

Típus	Rendelési kód	Maximális vízhőmérséklet a tárolóban	Maximális nyomás a tárolóban	Beépítési magasság	Tároló szélessége	Tömeg (víz nélkül)	Nettó listaár
UBA <sup>V1</sup> 50 (falra is szerelhető)	9.020031	90°C	3 bar	561 mm	524 mm	25 kg	145 000 Ft
UBA <sup>V1</sup> 100 (falra is szerelhető)	9.020027	90°C	3 bar	807 mm	584 mm	40 kg	170 000 Ft
UBA <sup>V1</sup> 250	9.020028	90°C	3 bar	1572 mm	584 mm	63 kg	275 000 Ft

### Fűtési puffertárolók hőszigetelt burkolat nélkül

Típus	Rendelési kód	Maximális vízhőmérséklet a tárolóban	Maximális nyomás a tárolóban	Beépítési magasság	Tároló szélessége	Tömeg (víz nélkül)	Nettó listaár
UBA <sup>V2</sup> 500	9.020023	90°C	3 bar	1990 mm	600 mm	99 kg	255 000 Ft

### Hőszigetelés fűtési puffertárolókhöz

Típus	Rendelési kód	Szigetelés vastagsága	Nettó listaár
UBA <sup>V2</sup> 500 tároló szigetelés	9.020026	80mm	140 000 Ft

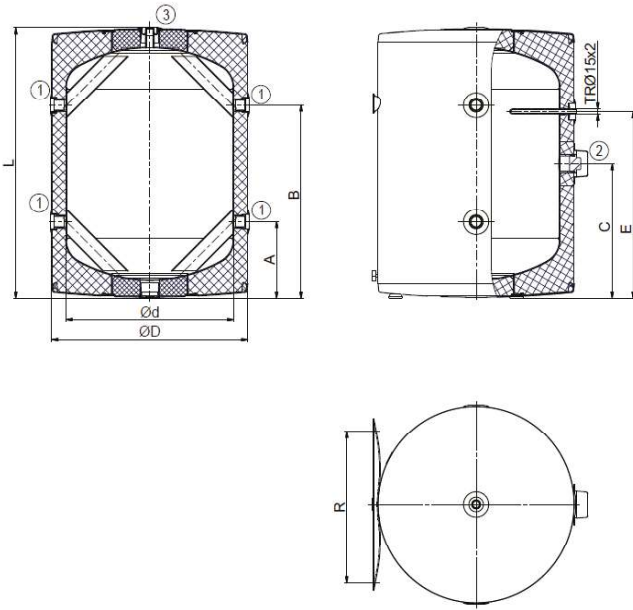
#### Figyelem!

Amennyiben a fűtési puffertárolót olyan szilárdtüzelésű kazánhoz csatlakoztatja, melynek teljesítménye nem szabályozható, akkor az ajánlott minimális tároló szükséglet 27 liter/kW. Levegő - víz hőszivattyúk esetében a minimális puffertároló szükséglet 6 liter/kW, a maximális 20 liter/kW.



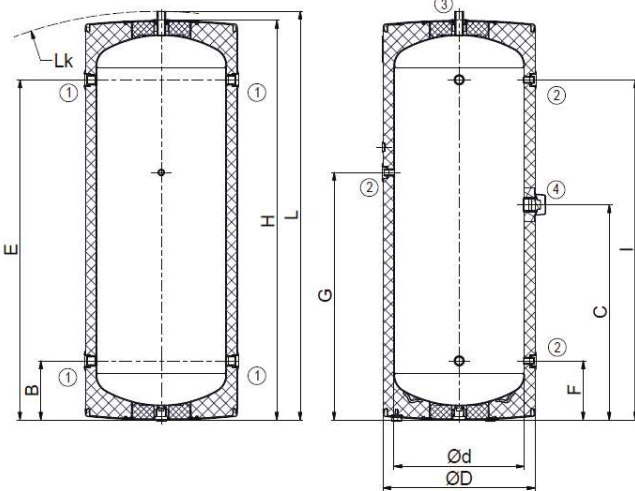
## Méretetek

UBA<sup>V1</sup> 50, UBA<sup>V1</sup> 100 (álló vagy falra szerelhető) puffertároló



UBA <sup>V1</sup> 50 és UBA <sup>V1</sup> 100 fűtési puffertároló méretei		
Jelölés	UBA <sup>V1</sup> 50	UBA <sup>V1</sup> 100
	Méret [mm]	
A	215	226
B	345	576
C	265	401
d	440	500
D	524	584
E	365	556
L	561	807
R (fali tartó méretei)	300 - 310	
	350 - 372	
	432 - 468	
1	Melegvíz belépő/kilépő csomk - 1"	
2	Elektromos fűtőpatron csomk - 6/4"	
3	Légtelenítő csomk	

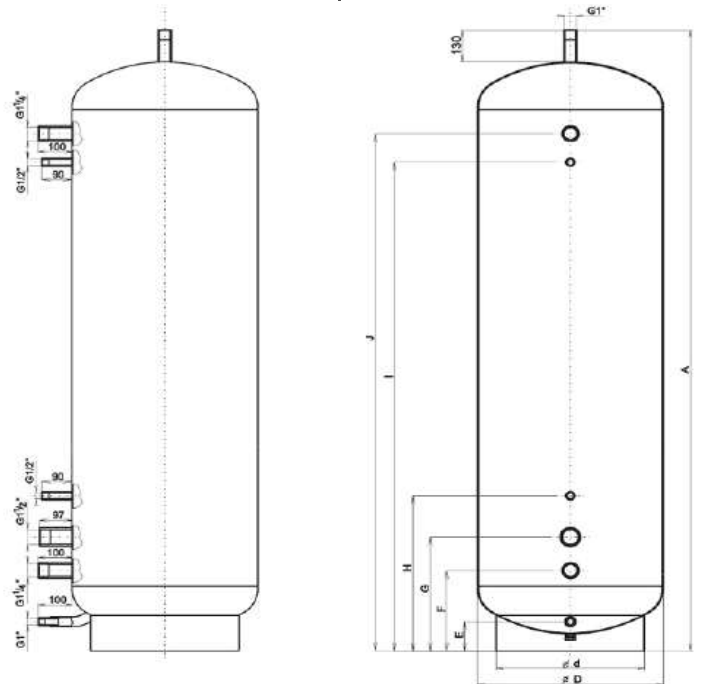
### UBA<sup>V1</sup> 250 puffertároló méretei



### UBA<sup>V1</sup> 250 fűtési puffertároló csatlakozási méretei

Jelölés	Méret
1	Melegvíz belépő/kilépő csomk - 1"
2	Légtelenítő csomk - 1/2"
3	Melegvíz belépő/kilépő csomk - 1"
4	Elektromos fűtőpatron csomk - 6/4"

### UBA<sup>V2</sup> 500 puffertároló méretei



### UBA<sup>V1</sup> 250 fűtési puffertároló méretei [mm]

Tároló megnevezése	B	C	d	D	E	F	G	H	I	L	Lk
UBA <sup>V1</sup> 250	228	828	500	584	1308	228	952	1565	1308	1572	1607

### UBA<sup>V2</sup> 500 fűtési puffertároló méretei [mm]

Tároló megnevezése	D	A	E	F	G	H	I	J
UBA <sup>V2</sup> 500	600	1990	90	260	364	494	1545	1635



# A CE tanúsítványok számai és a tanúsított rendszermegoldások (MSZ CEN/TR 1749 szerint)

A gázkészülékek alapvetően nyitott (kéményes vagy kémény nélküli) vagy zárt (ventilátoros vagy ventilátor nélküli) égésterűek lehetnek a szerkezeti kialakításuktól függően. Ugyanakkor az alapján, hogy az égéshez szükséges levegőt a helyiségből vagy a külső térből szívják-e be, illetve, hogy a keletkezett égéstermék a helyiségbe vagy a külső térbe engedik-e ki természetes huzat vagy kényszeráramlás (ventilátor) segítségével, az MSZ CEN/TR 1749:2012 jelű szabvány három fő készüléktípust különböztet meg:

- **A típusú készülék** (égéstermék elvezetés nélküli készülékek);
- **B típusú készülék** (égéstermék elvezetéssel rendelkező, de helyiség levegőjét használó készülékek);
- **C típusú készülék** (égéstermék elvezetéssel rendelkező és helyiség levegőjétől független üzemű készülékek).

Ennek megfelelően egy alapvetően zárt égésterű gázkészülék - ha arra vonatkozó engedéllyel, illetve besorolással rendelkezik (lásd alábbi táblázat) - szerelhető B típusú készülékként is, ha más lehetőség nincs az égéshez szükséges frisslevegő bevezetéséhez. Ebben az esetben természetesen a helyiség megfelelő légellátását meg kell oldani, hiszen annak levegőjét használja az adott gázkészülék, azaz légtérterheléssé válik a működése. Az alapvetően zárt égésterűek és a hozzá tartozó ventilátoroknak köszönhetően ebben az esetben sem fordulhat elő égéstermék visszaáramlás a helyiségbe.

**Fontos!** A szabvány szerint meghatározott típusok esetén a készülék nem önmagában a gázkészüléket jelenti, hanem az égési levegő bevezetési és az égéstermék elvezetési megoldásokkal együtt kialakított rendszer egészét takarja. Ezért fordulhat elő, hogy egy zárt égésterű, ventilátoros készülék rendelkezik B és C típusengedéllyel is!

Gázkészülék neve	Gázkészülék gyári elnevezése	CE tanúsítvány száma	Tanúsított gyári égéstermék-elvezetési rendszer														
			B <sub>11</sub>	B <sub>23</sub>	B <sub>33</sub>	B <sub>53</sub>	C <sub>13</sub>	C <sub>23</sub>	C <sub>33</sub>	C <sub>43</sub>	C <sub>53</sub>	C <sub>63</sub>	C <sub>83</sub>	C <sub>93</sub>	C <sub>(10)3</sub>	C <sub>(12)3</sub>	C <sub>(15)3</sub>
<b>Zárt égésterű, kondenzációs készülékek 35 kW teljesítmény alatt</b>																	
VICTRIX Zeus 25	VICTRIX Zeus 25	1936CT2820	✓	✓	✓	✓			✓	✓	✓	✓	✓	✓			
VICTRIX Zeus 32	VICTRIX Zeus 32	1936CT2820	✓	✓	✓	✓			✓	✓	✓	✓	✓	✓			
VICTRIX Zeus Superior 25	VICTRIX Zeus Superior 25	2575DL27620	✓	✓	✓	✓			✓	✓	✓	✓	✓	✓	✓	✓	✓
VICTRIX Zeus Superior 35	VICTRIX Zeus Superior 35	2575DL27620	✓	✓	✓	✓			✓	✓	✓	✓	✓	✓	✓	✓	✓
VICTRIX TERA V2 28	VICTRIX TERA 28 V2	0476DN1192	✓	✓	✓	✓			✓	✓	✓	✓	✓	✓	✓	✓	
VICTRIX TERA V2 32	VICTRIX TERA V2 32	0476DN1192	✓	✓	✓	✓			✓	✓	✓	✓	✓	✓	✓	✓	
VICTRIX TERA V2 24 Plus	VICTRIX TERA 24 PLUS V2	0476DN1192	✓	✓	✓	✓			✓	✓	✓	✓	✓	✓	✓	✓	
VICTRIX TERA V2 35 Plus	VICTRIX TERA V2 35 Plus	0476DN1192	✓	✓	✓	✓			✓	✓	✓	✓	✓	✓	✓	✓	
VICTRIX OMNIA	VICTRIX OMNIA	0476CT2311	✓		✓	✓			✓	✓	✓	✓	✓	✓			
VICTRIX EXA 28 ErP	VICTRIX EXA 28 1 ErP	51CQ4576	✓	✓	✓	✓			✓	✓	✓	✓	✓	✓			
VICTRIX EXA 24 X ErP	VICTRIX EXA 24 X 1 ErP	51CQ4576	✓	✓	✓	✓			✓	✓	✓	✓	✓	✓			
VICTRIX EXTRA 12 Plus	VICTRIX EXTRA 12 Plus	0476DN1916	✓	✓	✓	✓			✓	✓	✓	✓	✓	✓	✓	✓	✓
VICTRIX EXTRA 24 Plus	VICTRIX EXTRA 24 Plus	0476DN1916	✓	✓	✓	✓			✓	✓	✓	✓	✓	✓	✓	✓	✓
VICTRIX EXTRA 28	VICTRIX EXTRA 28	0476DN1916	✓	✓	✓	✓			✓	✓	✓	✓	✓	✓	✓	✓	✓
VICTRIX Superior 26	VICTRIX Superior 26	0476DN1142	✓	✓	✓	✓			✓	✓	✓	✓	✓	✓	✓	✓	✓
VICTRIX Superior 35 Plus	VICTRIX Superior 35 Plus	0476DN1142	✓	✓		✓			✓	✓	✓	✓	✓	✓	✓	✓	✓
HERCULES Condensing 26 ErP	HERCULES Condensing 26 3 ErP	51CP4517	✓	✓	✓	✓			✓	✓	✓	✓	✓	✓			
HERCULES Condensing 32 ErP	HERCULES Condensing 32 3 ErP	51CP4517	✓	✓	✓	✓			✓	✓	✓	✓	✓	✓			
HERCULES Condensing 32 ABT ErP	HERCULES Condensing ABT 32 3 ErP	51CP4517	✓	✓	✓	✓			✓	✓	✓	✓	✓	✓			
HERCULES Condensing 26 Solar ErP	HERCULES Condensing Solar 26 2 ErP	0476CT2606	✓	✓	✓	✓	✓		✓	✓	✓	✓	✓	✓			
<b>Zárt égésterű, kondenzációs készülékek 35 kW teljesítmény felett</b>																	
VICTRIX Pro 35 ErP	VICTRIX Pro 35 2 ErP	1936CT0275	✓	✓	✓	✓			✓			✓					
VICTRIX Pro 55 ErP	VICTRIX Pro 55 2 ErP	1936CT0275	✓	✓	✓	✓			✓			✓					
VICTRIX Pro 80 ErP	VICTRIX Pro 80 2 ErP	1936CT0275	✓	✓	✓	✓			✓			✓					
VICTRIX Pro 100 ErP	VICTRIX Pro 100 2 ErP	1936CT0275	✓	✓	✓	✓			✓			✓					
VICTRIX Pro 120 ErP	VICTRIX Pro 120 2 ErP	1936CT0275	✓	✓	✓	✓			✓			✓					
<b>Nyílt égésterű, nem kondenzációs készülékek</b>																	
NIKE 24 ECO	NIKE 24 ECO	1936CT2256	✓														





## Kondenzációs gázkészülékek égési levegő /égéstermék elvezető rendszerei - „Zöld” széria

**Figyelem! Az alábbi hosszértékek, áramlási ellenállási együtthatók, az egyszerűsített méretezés és a számolási példa csak az Immergas által forgalmazott „Zöld” szériás égéstermék elvezető rendszerre vonatkoznak!**

### Egyszerűsített méretezés az Immergas „Zöld” szériás rendszerhez

Valamennyi kondenzációs, Immergas gázkészülék esetében a maximális relatív ventilátor teljesítmény, mely az áramlási veszteségek legyőzésére rendelkezésre áll, 100 egységnek felel meg. Az égéstermék elvezető rendszer egyes elemeinek áramlási ellenállás-tényezőjét (R) összegezve 100 egységet vagy annál kevesebbet kell kapni eredményül. Ha az összeg nagyobb, mint 100, akkor az égéstermék elvezető rendszer nem megfelelő!

A fenti információk birtokában és a táblázatban található áramlási ellenállási együtthatókkal elvégezhetőek azok a számítások, amelyek alapján mérlegelhető a különböző elvezetési megoldások kivitelezhetősége. 80/80 mm-es szétválasztott rendszereknél, valamint a 60 mm-es és 80 mm-es bélésű cső rendszereknél az égéstermék oldalon hosszkorlátozás nincs! A kondenzációs üzemű gázkészülékek égéstermék elvezetési rendszerébe kondenzvíz leválasztó beépítése nem szükséges! Égéstermék elvezetést kültérben, fűtetlen, fagyveszélyes terekben csak megfelelően méretezett hőszigeteléssel ellátva szabad szerelni! Az induló idomok áramlási ellenállási együtthatója 0.

### Példák az egyszerűsített méretezés elvégzéséhez

**1. példa:** Egy új építésű családi házhoz egy Immergas HERCULES Condensing 26 Solar ErP gázkészülék kerül beépítésre egy hozzá tartozó Immergas 60/100 mm-es, koncentrikus rendszerrel, amelyben két 90°-os könyök található, 6 m csővel és a tető fölé van kivezetve.

Idomok megnevezése	Darab-szám	Összesített áramlási ellenállási együttható
Ø 60/100 mm-es, koncentrikus induló idom	1	0
Ø 60/100 mm-es, 1 m-es koncentrikus cső	6	38,4
Ø 60/100 mm-es, 90°-os koncentrikus ív	2	16,4
Ø 60/100 mm-es, koncentrikus függőleges kivezetés	1	16,3
Összesen		71,1

A rendszer megfelelő:  $\Sigma R < 100!$

**2. példa:** Egy új építésű családi házhoz egy Immergas VICTRIX EXA 28 ErP gázkészülék kerül beépítésre egy hozzá tartozó Immergas 80/80 mm-es, szétválasztott rendszerrel, amelyben egy légoldali és két füstgáz oldali 90°-os könyök található, oldalfali levegő beszívással, légoldalon 1 m, füstgáz oldalon 9 m csővel és a tető fölé van kivezetve.

Idomok megnevezése	Darab-szám	Összesített áramlási ellenállási együttható
Légoldal		
Ø 80 mm-es, vízszintes bevezetés végelemmel	1	3,0
Ø 80 mm-es, 1 m-es cső	1	0,87
Ø 80 mm-es, 90°-os ív	1	1,9
Ø 80 mm-es, induló idom	1	0
Füstgáz oldal		
Ø 80 mm-es, induló idom	1	0
Ø 80 mm-es, 90°-os ív	2	5,2
Ø 80 mm-es, 1 m-es cső	9	10,8
Ø 80 mm-es, függőleges kivezetés	1	12,2
Összesen		33,97

A rendszer megfelelő:  $\Sigma R < 100!$

### Maximális, egyenértékű hosszak < 35 kW készülékeknel

Méret (mm)	Fajta	Vízszintes kivezetés	Függőleges kivezetés
Ø 60/100	Koaxiális rendszer	12,9 m	14,4 m
Ø 80/125	Koaxiális rendszer	32,0 m	32,0 m
Ø 80/80	Szétválasztott rendszer	36,0 m	41,0 m
Ø 60	Merevfalú bélésű cső	-	22,0 m
Ø 80	Flexibilis bélésű cső	-	30,0 m

### Maximális, egyenértékű hosszak VICTRIX PRO ErP készülékeknel

Méret (mm)	Fajta	Vízszintes kivezetés/függőleges kivezetés (m)				
		VICTRIX PRO				
		35	55	80	100	120
Ø 80/125	Koaxiális rendszer	8 / 11,5	14,5/18	11/15	8/11	5/6
Ø 110/125	Koaxiális rendszer	-	-	-	12/-	5/-
Ø 80	Merevfalú bélésű cső	24/24	30/30	28/28	14/14	8,5/8,5
Ø 80	Flexibilis bélésű cső	-/24	-/30	-/28	-/14	-/8,5

Idomok megnevezése	Áramlási ellenállási együttható (R)
Ø 60/100 mm-es, koncentrikus rendszer	
Ø 60/100 mm-es, 1 m-es koncentrikus cső	6,4
Ø 60/100 mm-es, 90°-os koncentrikus ív	8,2
Ø 60/100 mm-es, 45°-os koncentrikus ív	6,4
Ø 60/100 mm-es, koncentrikus vízszintes kivezetés	15,0
Ø 60/100 mm-es, koncentrikus vízszintes végelem	10,0
Ø 60/100 mm-es, koncentrikus függőleges kivezetés	16,3
Ø 60/100 mm-es, koncentrikus függőleges végelem	9,0
Ø 80/125 mm-es, koncentrikus rendszer	
Ø 80/125 mm-es, 1 m-es koncentrikus cső	2,1
Ø 80/125 mm-es, 90°-os koncentrikus ív	3,0
Ø 80/125 mm-es, 45°-os koncentrikus ív	2,1
Ø 80/125 mm-es, koncentrikus vízszintes kivezetés	2,8
Ø 80/125 mm-es, koncentrikus függőleges kivezetés	3,6
Ø 80/125 mm-es, 90°-os koncentrikus ív vizsgálónylással	3,4
Ø 80/125 mm-es, egyenes idom vizsgálónylással	3,4
Ø 80 mm-es, flexibilis bélésű cső rendszer	
Ø 80 mm-es, induló idom	2,2 / 1,9
Ø 80 mm-es, 1 m-es, flexibilis bélésű cső	1,91 / 2,6
Ø 80 mm-es, merevfalú / flexibilis induló adapter	0,86 / 1,21
Ø 80 mm-es, flexibilis / flexibilis toldó	0,43 / 0,58
Ø 80 mm-es, merevfalú / flexibilis vég adapter	0,43 / 0,58
Ø 80 mm-es, függőleges kivezetés	1,28 / 1,28
Ø 60 mm-es, merevfalú bélésű cső rendszer	
Ø 80/60 mm-es, szűkítő idom	2,6
Ø 60 mm-es, 1 m-es bélésű cső	3,3
Ø 60 mm-es, 90°-os ív	3,5
Ø 60 mm-es, 45°-os ív	2,2
Ø 60 mm-es, függőleges kivezetés	12,2
Ø 60 mm-es, függőleges végelem	11,2
Ø 80/80 mm-es, szétválasztott rendszer	
Ø 80 mm-es, 1 m-es cső	0,87 / 1,2
Ø 80 mm-es, 90°-os ív	1,9 / 2,6
Ø 80 mm-es, 45°-os ív	1,2 / 1,6
Ø 80 mm-es, vízszintes ki- vagy bevezetés végelemmel	3,0 / 3,1
Ø 80 mm-es, vízszintes végelem	2,2 / 1,9



## Zöld szériás levegő bevezető / égéstermék elvezető rendszerek

Kondenzációs kazánokhoz

Szerelvények színe: RAL 9010

### Levegő bevezető / égéstermék elvezető készletek

Rendelési kód

Nettó listaár

Ø 80 mm-es, vízszintes elvezető készlet végelem nélkül



3.016365

22 000 Ft

Ø 60/100 mm-es, koaxiális, vízszintes készlet



3.012000

41 400 Ft

Ø 60/100 mm-es, koaxiális, vízszintes kivezetés



3.016836

26 900 Ft

Ø 60/100 mm-es, koaxiális, függőleges készlet cserépvörös színben



3.016833

67 700 Ft

+ ferde tető átvezető lemez

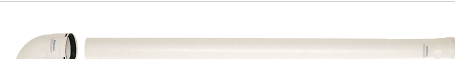
Ø 80/80 mm-es, szétválasztott készlet



3.012002

42 100 Ft

Ø 80 mm-es vízszintes elvezető készlet túlnyomásos üzemre alkalmas kéménybe történő bekötéshez



3.015254

13 200 Ft

Ø 80 mm-es vízszintes ki- és bevezető készlet



3.015255

20 200 Ft

Ø 80 mm-es végelem vízszintes ki- és bevezetéshez



3.010962

14 600 Ft

Ø 80 mm-es függőleges ki- vagy bevezető készlet



3.015256

33 500 Ft

Ø 80/125 mm-es vízszintes kivezető készlet induló idommal Victrix Pro kazánokhoz / 35kW alatt külön induló idom szükséges (3.022990)



3.030782

72 600 Ft

Ø 110/160 mm-es vízszintes kivezető készlet induló idommal CSAK a Victrix Pro 100 és 120 kazánokhoz



3.031393

173 300 Ft

Ø 80/125 mm-es függőleges kivezető készlet induló idommal és ferdetető átvezető gallérral Victrix Pro kazánokhoz / 35kW alatt külön induló idom szükséges (3.022990)



3.015243

84 700 Ft

### Levegő bevezető / égéstermék tömítőgyűrűk

Rendelési kód

Nettó listaár

Ø 60 mm-es tömítőgyűrű

3.015376

1 500 Ft

Ø 80 mm-es tömítőgyűrű

3.015378

1 600 Ft

Ø 80 mm-es tömítőgyűrű ívekbe



3.015343

1 600 Ft

Ø 100 mm-es tömítőgyűrű

3.011145

1 700 Ft

Ø 110 mm-es tömítőgyűrű

3.015344

2 300 Ft

Ø 125 mm-es tömítőgyűrű

3.015345

2 700 Ft

Ø 60/100 mm-es tömítőgyűrű

3.015379

1 300 Ft

### Takaró gyűrűk fali átvezetéshez

Rendelési kód

Nettó listaár

Ø 80 mm-es fehér

1.023758

1 000 Ft

Ø 80 mm-es szürke

3.010996

1 500 Ft

Ø 100 mm-es fehér

1.023757

1 100 Ft

Ø 100 mm-es szürke

3.010959

1 700 Ft

Ø 125 mm-es fehér

1.023756

1 500 Ft

Ø 125 mm-es szürke

3.010958

2 800 Ft

Zöld szériás égéstermék elvezető rendszerek

ZÖLD SZÉRIÁS ÉGÉSTERMÉK ELVEZETŐ RENDSZEREK



<b>Toldócsövek</b>		Rendelési kód	Nettó listaár
Ø 60 mm-es, 1 m-es toldócső		3.012144	9 200 Ft
Ø 60 mm-es, 2 m-es toldócső		3.013869	16 900 Ft
Ø 80 mm-es, 0,5 m-es toldócső		3.014642	4 400 Ft
Ø 80 mm-es, 1 m-es toldócső		3.012088	8 200 Ft
Ø 80 mm-es, 2 m-es toldócső		3.016837	15 900 Ft
Ø 60/100 mm-es, 0,5 m-es toldócső		3.014643	10 400 Ft
Ø 60/100 mm-es, 1 m-es toldócső		3.012089	16 300 Ft
Ø 80/125 mm-es, 1 m-es toldócső		3.018667	28 700 Ft
Ø 80/125 mm-es, 2 m-es toldócső		3.015246	45 700 Ft
Ø 110/160 mm-es*, 1 m-es toldócső		3.031397	38 500 Ft
Ø 110/160 mm-es*, 2 m-es toldócső		3.031398	71 800 Ft
<b>Ívek béleléshez</b>		Rendelési kód	Nettó listaár
Ø 60 mm-es, 90°-os ív		3.013870	11 100 Ft
Ø 60 mm-es, 45°-os ív		3.013871	11 700 Ft
<b>Ívek</b>		Rendelési kód	Nettó listaár
Ø 80 mm-es, 90°-os ív		3.012091	5 100 Ft
Ø 80 mm-es, 45°-os ív		3.012092	5 600 Ft
<b>Koncentrikus ívek</b>		Rendelési kód	Nettó listaár
Ø 60/100 mm-es, 90°-os ív		3.012093	14 500 Ft
Ø 60/100 mm-es, 45°-os ív		3.012095	14 000 Ft
Ø 80/125 mm-es, 90°-os ív		3.015247	26 200 Ft
Ø 80/125 mm-es, 45°-os ív		3.015248	29 900 Ft
Ø 110/160 mm-es*, 45°-os ív		3.031395	29 700 Ft
Ø 110/160 mm-es*, 90°-os ív		3.031396	35 800 Ft
<b>Karimás induló és fali csatlakozó idomok</b>		Rendelési kód	Nettó listaár
Ø 80 mm-es, karimás, induló idompár		3.012087	16 500 Ft
Ø 80 mm-es, karimás, induló idom füstgáz elvezetéshez		3.016364	6 700 Ft
Ø 60/100 mm-es, karimás, induló idom		3.012086	22 900 Ft
Ø 80/125 mm-es, karimás, induló idom		3.022990	23 800 Ft
Ø 100 mm-es, fali, csatlakozó idom C <sub>9x</sub> rendszerhez		3.022032	17 800 Ft
Ø 125 mm-es, fali csatlakozó idom C <sub>9x</sub> rendszerhez Ø 80/125 mm-es, karimás, induló idommal		3.022033	25 100 Ft
Ø 80/125 mm-es induló idom VICTRIX Pro készülékekhez		1.019638	10 500 Ft
<b>Vizsgáló idomok</b>		Rendelési kód	Nettó listaár
Ø 60/100 mm-es, egyenes idom nyitható vizsgáló nyílással		3.024599	38 400 Ft
Ø 80/125 mm-es, egyenes idom nyitható vizsgáló nyílással		3.022989	40 900 Ft
Ø 60/100 mm-es, könyök idom nyitható vizsgáló nyílással		3.016174	40 900 Ft
Ø 80/125 mm-es, könyök idom nyitható vizsgáló nyílással		3.022988	45 700 Ft

\* Az idomok csakis a VICTRIX Pro 100 és 120 típusokhoz használhatók.

A feltüntetett árak az ÁFA-t nem tartalmazzák!

Árlista 2024 - Érvényes 2024.02.01-től visszavonásig! - 43 -

Zöld szériás égéstermék elvezető rendszerek

ZÖLD SZÉRIÁS ÉGÉSTERMÉK ELVEZETŐ RENDSZEREK



**Levegő bevezető / égéstermék elvezető készletek**

Ø 60 mm-es végelem függőleges kivezetéshez, esővédő sapkával és kéménylezáró lemezzel



Rendelési kód

Nettó listaár

3.012112

**66 500 Ft**
**Béléscső rögzítő és támasztó szerelvények**

Ø 60 mm-es rögzítő kengyel csőtoldatok szétcsúszása ellen



Rendelési kód

Nettó listaár

3.012145

**4 300 Ft**

Ø 80 mm-es rögzítő kengyel csőtoldatok szétcsúszása ellen



3.011585

**4 700 Ft**

Ø 60 mm-es támasztó gyűrű kéményben történő szereléshez a cső központosításához



3.012146

**5 600 Ft**

Ø 80 mm-es támasztó gyűrű kéményben történő szereléshez a cső központosításához



3.011586

**6 200 Ft**

Felfúrható konzol és csúszó támasztó lemez



3.011600

**15 200 Ft**
**Bekötő idomok és szerelvények**

Ø 80/125 mm-es, égéstermék visszacsapó szelep\*



Rendelési kód

Nettó listaár

3.032877

**62 100 Ft**

Ø 80/125 mm-es, égéstermék visszacsapó szelep\*\*



3.031599

**31 000 Ft**

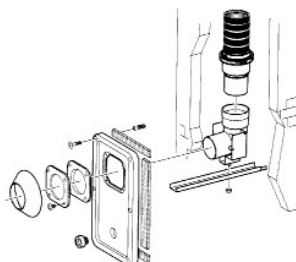
Ø 60 mm-es, induló készlet a kémény bekötéshez, Ø 80/60 mm-es szűkítő idommal, 90°-os ívvel és rögzítő pánttal



3.012153

**17 600 Ft**

Kémény szerelőnyílását lezáró készlet



A készlet tartalma:  
- Zárólemez  
- Vizsgáló nyílás  
- Takarógyűrű (1db Ø80mm, 1db Ø 100 mm)



3.012008

**19 600 Ft**

Ø 60 mm bővítő idom 80mm-es flexibilis rendszerhez



3.017089

**8 400 Ft**
**Flexibilis béléscső rendszer elemei**

Ø 80/125 mm-es, lapos tető átvezető gallér



Rendelési kód

Nettó listaár

3.015249

**22 600 Ft**

\* Az idomok csak is a VICTRIX TERA V2 típusokhoz használhatók, túlnyomásos gyűjtőkémény esetén.

\*\* Az idomok csak is a VICTRIX EXTRA, VICTRIX SUPERIOR és VICTRIX ZEUS SUPERIOR típusokhoz használhatók, túlnyomásos gyűjtőkémény esetén.

## Flexibilis béléscső rendszer elemei

Rendelési kód

Nettó listaár

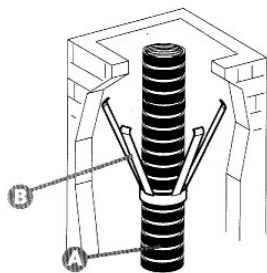
Ø 50 mm-es flexibilis béléscső készlet

A készlet tartalma:

A = 1 tekercs flexibilis béléscső (L=12m)

B = 6 db rögzítőgyűrű támasztó szárral

Maximális hossz a rendszer konfigurációjától függ!



3.027354

82 300 Ft

Ø 80 mm-es flexibilis béléscső készlet

A készlet tartalma:

A = 1 tekercs flexibilis béléscső (L=12m)

B = 6 db rögzítőgyűrű támasztó szárral

Maximális hossz a rendszer konfigurációjától függ!



3.027875

85 300 Ft

Alap készlet Ø 50mm flexibilis béléscső rendszerhez.

A készlet tartalma:

A = 1 db rögzítő sín

B = 1 db rögzítőelemes ív 87°

C = 1 db adapter (merev-flex)



3.027355

30 600 Ft

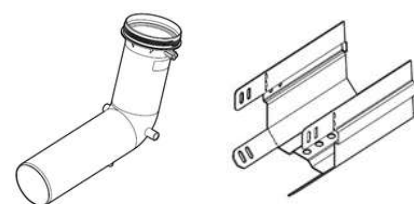
Alap készlet Ø 80mm flexibilis béléscső rendszerhez.

A készlet tartalma:

A = 1 db rögzítő sín

B = 1 db rögzítőelemes ív 87°

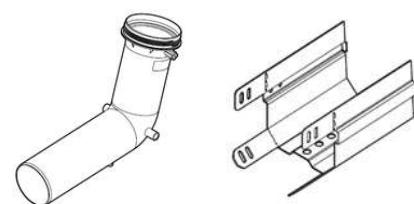
C = 1 db adapter (merev-flex)



3.027873

34 800 Ft

Ø 80 mm-es hajlított bekötő készlet (70°) flexibilis rendszerhez.



3.027874

29 000 Ft

Ø 80/125 mm-es füstgáz kivezető végelem és adapter, kültéri egység Ø50mm-es flexibilis béléscső rendszerhez



3.027358

45 700 Ft

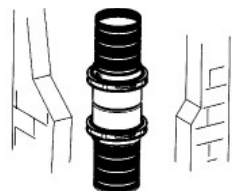
Ø 80/125 mm-es füstgáz kivezető végelem és adapter, kültéri egység Ø80mm-es flexibilis béléscső rendszerhez



3.027876

45 700 Ft

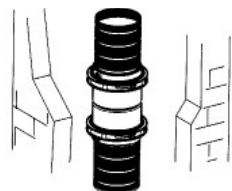
Toldó adapter Ø50mm-es flexibilis csövek közé



3.027359

19 600 Ft

Toldó adapter Ø80mm-es flexibilis csövek közé



3.027877

20 200 Ft















Zöld szériás égéstermék elvezető rendszerek

ZÖLD SZÉRIÁS ÉGÉSTERMÉK ELVEZETŐ RENDSZEREK



## Zöld szériás égéstermék elvezető rendszerek kaszkádba kötött VICTRIX PRO ErP készülékekhez

A VICTRIX PRO ErP kondenzációs fali kazánok égéstermék elvezetése kaszkádba kötött készülékek esetén egy gyűjtő rendszerű égéstermék elvezetéssel is megoldható (B<sub>23</sub> típus – légtérterheléses üzemmód). Ez az elvezető rendszer tartalmazza a kazánonkénti füstgázcsappantyút, hogy egy kazán üzemelése esetén a füstgáz ne tudjon a többi kazánba visszajutni. Alkalmos két vagy három kazános rendszer égéstermék elvezetésére. A gyűjtőcső átmérője 125 mm.

Zárt rendszerű égéstermék elvezetés légtérterheléses üzemmóddal (B <sub>23</sub> típus)	Rendelési kód	Nettó listaár
<p>Ø 160 mm-es gyűjtőcső készlet 2 darab VICTRIX PRO 35-55 ErP gázkazán kaszkádba kötéséhez (a készlet tartalmazza a végelemet kondenzvíz gyűjtővel és szifonnal valamint a készülékenkénti füstgázcsappantyút)</p> 	3.024279	414 100 Ft
<p>Ø 200 mm-es gyűjtőcső készlet 2 darab VICTRIX PRO 80-100-120 ErP gázkazán kaszkádba kötéséhez (a készlet tartalmazza a végelemet kondenzvíz gyűjtővel és szifonnal valamint a készülékenkénti füstgázcsappantyút)</p> 	3.024281	513 900 Ft
<p>Ø 160 mm-es gyűjtőcső készlet plusz 1 darab VICTRIX PRO 35-55 ErP gázkazán kaszkádba kötéséhez, füstgázcsappantyúval</p> 	3.024280	175 700 Ft
<p>Ø 200 mm-es gyűjtőcső készlet plusz 1 darab VICTRIX PRO 80-100-120 ErP gázkazán kaszkádba kötéséhez, füstgázcsappantyúval</p> 	3.024282	240 900 Ft
<p>Ø 250 mm-es gyűjtőcső készlet plusz 4. darab VICTRIX PRO 100-120 ErP gázkazán kaszkádba kötéséhez, füstgázcsappantyúval</p> 	3.024666	467 400 Ft
<p>Ø 250 mm-es gyűjtőcső készlet plusz 5. darab VICTRIX PRO 100-120 ErP gázkazán kaszkádba kötéséhez, füstgázcsappantyúval</p> 	3.024667	327 300 Ft
<p>Ø 125 mm-es, 0,5 m-es toldócső</p> 	3.016370	15 000 Ft
<p>Ø 125 mm-es, 1 m-es toldócső</p> 	3.016371	22 200 Ft
<p>Ø 160 mm-es, 0,5 m-es toldócső</p> 	3.024659	20 200 Ft
<p>Ø 160 mm-es, 1 m-es toldócső</p> 	3.024516	31 900 Ft
<p>Ø 200 mm-es, 0,5 m-es toldócső</p> 	3.024663	37 400 Ft
<p>Ø 200 mm-es, 1 m-es toldócső</p> 	3.024662	44 500 Ft
<p>Ø 250 mm-es, 1 m-es toldócső</p> 	3.024668	119 300 Ft
<p>Ø 125 mm-es, 45°-os ív</p> 	3.016180	20 200 Ft
<p>Ø 160 mm-es, 45°-os ív</p> 	3.024518	16 300 Ft
<p>Ø 200 mm-es, 45°-os ív</p> 	3.024664	44 500 Ft
<p>Ø 250 mm-es, 45°-os ív</p> 	3.024669	67 300 Ft
<p>Ø 125 mm-es, 87°-os ív</p> 	3.016179	14 500 Ft
<p>Ø 160 mm-es, 87°-os ív</p> 	3.024517	18 800 Ft
<p>Ø 200 mm-es, 87°-os ív</p> 	3.024665	60 300 Ft
<p>Ø 250 mm-es, 87°-os ív</p> 	3.024670	107 400 Ft

# VICTRIX PRO ErP készülékek telepítése gyári elemekből, kaszkád kapcsolásban tartóállványra

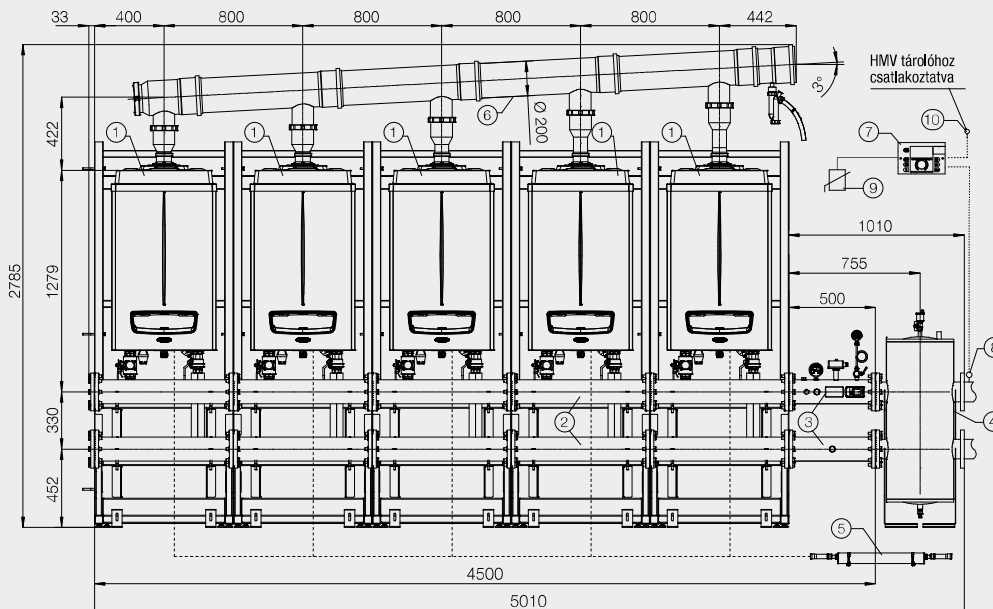
Bármely teljesítményű VICTRIX PRO ErP készülékhez jó elhelyezési megoldást kínál az Immergas tartóállvány alkalmazása. Felhasználása első sorban olyan helyen célszerű, ahol a fali telepítés megoldása gondokba ütközik. A tartóállványok egymás mellé, de egymásnak háttal állítva is telepíthetők. A csatlakozási pontok úgy lettek kialakítva, hogy könnyen és gyorsan lehessen a kazánokkal együtt valamennyi Immergas hidraulikai szerelvényt elhelyezni. Gyári kaszkád égéstermék és hidraulikai szerelvények esetén, akár 5 készülék is telepíthető egymás mellé, ezáltal az így elérhető teljesítmény akár a 570 kW is lehet!



VICTRIX PRO ErP készülékek telepítése gyári elemekből, kaszkád kapcsolásban tartóállványra

VICTRIX PRO ERP KÉSZÜLÉKEK TELEPÍTÉSE GYÁRI ELEMÉKBŐL  
KASZKÁD KAPCSOLÁSBAN TARTÓÁLLVÁNYRA

5 db VICTRIX Pro 80/100/120 ErP készülékből összeállított, gyári kaszkád rendszer méretei



## Kiegészítő tartozékok

Megnevezés	Rendelési kód	Nettó listaár
Tartóállvány egy VICTRIX PRO ErP gázkazánhoz és a hozzá tartozó szerelvényekhez	3.024246	270 300 Ft

## Jelmagyarázat:

1 - VICTRIX Pro ErP készülék	4 - Hidraulikai váltó	7 - Kaszkád és zónavezérlő	10 - HMV tároló érzékelő
2 - Összekötő szerelvények	5 - Kondenzvíz semlegesítő	8 - Előremenő érzékelő	
3 - Biztonsági szerelvénycsomag	6 - Égéstermék gyűjtőcső	9 - Külső hőmérséklet-érzékelő	









# Szabályozó rendszerek és tartozékaik

A VICTRIX PRO kondenzációs kazánok szabályozó tartozékait lásd a 6. oldalon!

Szobatermosztátok	Hatásfok osztály energia csomagcímke számításhoz	Rendelési kód	Nettó listaár
<b>Kézi vezérlésű szobatermosztát</b>	<b>Class I. / 1%</b>	<b>3.012287</b>	<b>8 200 Ft</b>
<b>Crono 7</b> heti programozású, digitális szobatermosztát	<b>Class IV. / 2%</b>	<b>3.021622</b>	<b>42 800 Ft</b>
<b>Crono 7</b> vezeték nélküli, heti programozású, digitális szobatermosztát	<b>Class IV. / 2%</b>	<b>3.021624</b>	<b>79 300 Ft</b>
<b>Tybox 21</b> digitális szobatermosztát	<b>Class IV. / 2%</b>	<b>DD6053034</b>	<b>13 600 Ft</b>
<b>Tybox 117</b> heti programozású, digitális szobatermosztát	<b>Class IV. / 2%</b>	<b>6053072</b>	<b>20 300 Ft</b>
<b>Tybox 137</b> vezeték nélküli, heti programozású, digitális szobatermosztát	<b>Class IV. / 2%</b>	<b>6053073</b>	<b>41 000 Ft</b>
<b>Távvezérlők szobatermosztát funkcióval</b>		<b>Rendelési kód</b>	<b>Nettó listaár</b>
<b>AMICO<sup>V2</sup></b> heti programozású digitális távvezérlő	<b>Class V. / 3%</b>	<b>3.021395</b>	<b>59 200 Ft</b>
<b>AMICO<sup>V2</sup> Wireless</b> vezeték nélküli, heti programozású digitális távvezérlő	<b>Class V. / 3%</b>	<b>3.021623</b>	<b>91 500 Ft</b>
<b>Egyéb tartozékok</b>		<b>Rendelési kód</b>	<b>Nettó listaár</b>
<b>Külsőhőmérséklet-érzékelő</b>		<b>3.014083</b>	<b>20 200 Ft</b>
<b>DOMINUS</b> (távfelügyeleti WI-FI modul)		<b>3.026273</b>	<b>140 300 Ft</b>
<b>Vezeték nélküli helyiség hőmérséklet szabályozó vevőegység</b> (max. 3 db érzékelőhöz - 1 db érzékelő tartozék!)		<b>3.030908</b>	<b>53 900 Ft</b>
<b>Vezeték nélküli helyiség hőmérséklet érzékelő - 1 db</b> (csak a 3.030908 vevőegységgel együtt használható!)		<b>3.030906</b>	<b>26 000 Ft</b>
<b>Többfunkciós relé panel</b>		<b>3.015350</b>	<b>19 600 Ft</b>
<b>Többzónás vezérlő</b> 4 direkt zónához, vagy 1 direkt és 1 keverő szelepes zónához (működéshez legalább egy Amico <sup>V2</sup> szükséges)		<b>3.028444</b>	<b>39 100 Ft</b>
<b>Hőfokérzékelő többzónás vezérlőhöz</b> keverő szelepes zóna esetén (fűtőkészülékhez használható tároló érzékelőként is)		<b>1.033683</b>	<b>3 800 Ft</b>
<b>Zónaszabályzó</b>		<b>3.030912</b>	<b>132 000 Ft</b>



VICTRIX ZEUS	VICTRIX ZEUS SUPERIOR	VICTRIX EXA / EXA X ErP	VICTRIX EXTRA / EXTRA Plus	VICTRIX SUPERIOR / SUPERIOR Plus	VICTRIX TERA V2 / TERA V2 Plus	VICTRIX OMNIA	HERCULES Condensing ErP / Solar ErP	NIKE ECO	DIM ErP egységek
--------------	-----------------------	-------------------------	----------------------------	----------------------------------	--------------------------------	---------------	-------------------------------------	----------	------------------

**Csatlakoztathatóság**

■	■	■	■	■	■	■	■	■	■
■	■	■	■	■	■	■	■	■	■
■	■	■	■	■	■	■	■	■	■
■	■	■	■	■	■	■	■	■	■
■	■	■	■	■	■	■	■	■	■
■	■	■	■	■	■	■	■	■	■
■	■	■	■	■	■	■	■	■	■
■	■	■	■	■	■	■	■	■	■
■	■	■	■	■	■	■	■	■	■
■	■	■	■	■	■	■	■	■	■
■	■	■	■	■	■	■	■	■	■
■	■	■	■	■	■	■	■	■	■
■	■	■	■	■	■	■	■	■	■
■	■	■	■	■	■	■	■	■	■
■	■	■	■	■	■	■	■	■	■
■	■	■	■	■	■	■	■	■	■
■	■	■	■	■	■	■	■	■	■
■	■	■	■	■	■	■	■	■	■
■	■	■	■	■	■	■	■	■	■
■	■	■	■	■	■	■	■	■	■
■	■	■	■	■	■	■	■	■	■
■	■	■	■	■	■	■	■	■	■
■	■	■	■	■	■	■	■	■	■

**SZOBATERMOSZTÁK**
**Tybox 21**

Digitális szobatermosztát

- három hőmérséklet (komfort, csökkentett és fagyvédelmi)
- pillanatnyi helyiséghőmérséklet kijelzése

**Tybox 117 és Tybox 137**

Heti programozású, digitális szobatermosztát

- három hőmérséklet (komfort, csökkentett és szabadság)
- kézi vagy automata (programozott) üzemmód
- pillanatnyi helyiséghőmérséklet kijelzése
- napi beállított időprogram, pontos idő és nap kijelzése

**Crono 7**

Heti programozású, digitális szobatermosztát

- két hőmérséklet (komfort és csökkentett)
- kézi vagy automata (programozott) üzemmód
- pillanatnyi helyiséghőmérséklet kijelzése
- napi beállított időprogram, pontos idő és nap kijelzése

**TÁVVEZÉRLŐK**
**Amico<sup>v2</sup>**

Heti programozású, digitális szobatermosztát távvezérlő funkcióval

Szobatermosztát:

- két hőmérséklet (komfort és csökkentett)
- kézi vagy automata (programozott) üzemmód
- pillanatnyi helyiséghőmérséklet kijelzése
- napi beállított időprogram, pontos idő és nap kijelzése

Távvezérlés:

- kívánt HMV és fűtővíz hőmérséklet beállítása
- jelleggörbe programozás az időjárásfüggő szabályzashoz
- kazán üzem kijelzés és HMV készítés időzítése
- öntanuló funkció és automatikus jelleggörbe módosítás
- fűtési rendszer tehetetlenségének beállíthatósága

**TÁVFELÜGYELET**
**Dominus**

Segítségével az Immergas kazának vezérlése érhető el távolról egy applikáció segítségével, okostelefon vagy tablet használatával.

A távfelügyelettel ellenőrizhető a kazán pillanatnyi üzemi állapota, illetve beállíthatók a kazán paraméterei úgy, hogy a Felhasználó nincs a berendezés közelében. Ha van internetes kapcsolat, a világ bármely pontjáról is kezelhetők a fűtéssel vagy éppen a használati melegvíz előállításával kapcsolatos beállítások.

Az Immergas Dominus applikáció Android és iOS platformokon képes működni. Az applikáció ingyenesen letölthető az adott rendszer alkalmazásboltjából: Android esetén a Play Áruházból, iOS esetén az App Store-ból.

Figyelem! A Dominus egység csak a kommunikációt képes megoldani a kazán vezérlése és az applikáció között. Az adatátvitelt biztosító Wi-Fi hálózatot a felhasználónak külön kell biztosítania a telepítés helyén!

**FŰTÉSSZABÁLYZÓK**
**Többzónás vezérlő**

BUS kapcsolattal rendelkező Immergas készülékekhez csatlakoztatható maximum 4 direkt kör illetve 1 direkt és 1 keverő szelepes kör szabályzását teszi lehetővé. Minden zónához kapcsolható Amico távvezérlő vagy ON/OFF termosztát, de a működéshez minimum 1 Amico szükséges. A vezérlőből kettő össze kapcsolható, ezáltal 7 direkt vagy 1 direkt és 2 keverő szelepes kör szabályozható. A keverő szelepes körökhöz érzékelőnek az 1.033683 használható.

**Zónaszabályzó**

Bármely gázkészülékhez csatlakoztatható (IMG BUS vagy ON/OFF kapcsolaton keresztül), maximum 1 direkt és 2 keverő szelepes kör szabályzását teszi lehetővé. Csak ON/OFF termosztát csatlakoztatható hozzá és a keverő szelep motorjának futási ideje 120 másodpercesnek kell lennie.

A keverő szelepes körökhöz érzékelőnek az 1.033683 használható.





Minden Immergas készülék a vonatkozó EU előírásoknak és szabványoknak maradéktalanul megfelelően lett kifejlesztve és legyártva a maximális üzembiztonság érdekében. A kazán élettartama alatt a teljesítményt külső tényezők befolyásolják, például a víz keménysége, az égéshez szükséges levegő szennyezettsége, a rendszer vízkövesedése stb. A kiadványban szereplő műszaki adatok a helyi előírásoknak megfelelően szabályosan szerelt új termékekre vonatkoznak.  
Megjegyzés: Javasoljuk a rendszeres karbantartást!

**IMMERGAS**

Immergas Hungária Kft. 2310 Szigetszentmiklós, Rádió u. 1/B

Tel. +36 24 525 800

Ügyfélszolgálat: +36 80 990 960

immergas.hu



IMMERGAS SPA - ITALY  
CERTIFIED COMPANY  
UNI EN ISO 9001:2000

Gázkészülékek és tartozékaik tervezésének, gyártásának és az értékesítés utáni szolgáltatásainak minősítésére.