

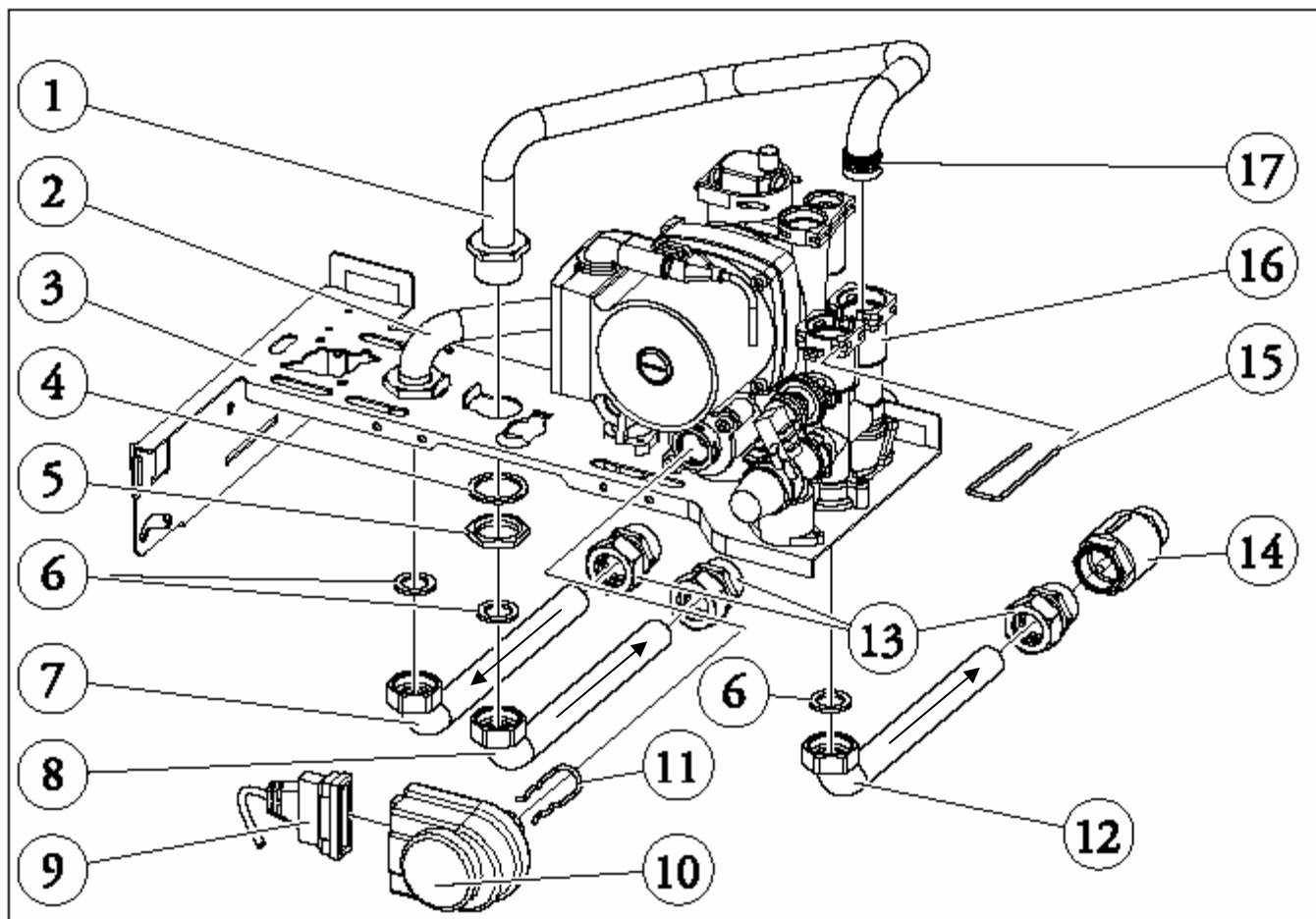
Indirekt tároló bekötőkészlet szerelési útmutatója NIKE / EOLO Maior kW X készülékekhez Rendelési kód: 3.015359

Ennek a készletnek a segítségével lehetővé válik, hogy a Nike/Eolo Maior kW X típusú fali fűtőkészülékekhez külső indirekt használati melegvíz tárolót (UB80, UB105, UB120 vagy UB200) csatlakoztathassunk a magasabb melegvíz komfort érdekében. A készlet beépítését, illetve az indirekt tárolás hőközpont összeépítését bízva szakemberre!

Beépítési útmutató:

A készlet beépítéséhez kövesse a következő lépéseket:

- Áramtalanítsa a fűtőkészüléket a hozzá tartozó külső elektromos kapcsoló vagy kismegszakító lekapcsolásával valamint zárja el a fűtési- és használati vízvezetékek karbantartó csapjait!
- Víztelenítse a kazánt a leeresztő csap segítségével (lásd a kazán használati útmutatóját!).
- Szerelje le a burkolatot (lásd a kazán használati útmutatóját!).
- Vegye ki a rögzítő-villákat az előremenő osztóból (16) a készlethez tartozó hosszú villa segítségével (15), majd egy csavarhúzóval vegye ki az osztóból a záródugót és a tömítő gyűrűt.
- Helyezze a tömítő gyűrűt (17) a tároló előremenő csövére (1), majd rögzítse a csövet az elosztóba (16) és a tartólemezhöz (3). A csövet (1) a tartólemezhöz alulról egy szorító anyával (5) kell rögzíteni az alátét (4) közbeiktatásával.
- Szerelje le a fűtési előremenő bekötőcsövet (12) a készülék aljánál lévő hollandi és a közcsavar (13) meglazításával. Szerelje ki a közcsavart (13) és a rajzon látható módon illessze a rendszerhez a visszacsapó szelepet (14) ügyelve a nyíllal jelzett áramlási irányra. Szerelje a közcsavart (13) a visszacsapó szelephez (14). Ne feledje a megfelelő menettömítő anyagok alkalmazását!
- Szerelje vissza a fűtési előremenő bekötőcsövet (12), miután megfelelően rövidebbre vágta a visszacsapó szelep (14) behelyezése miatt.
- Szerelje a közcsavarokat (13) a tároló visszatérő (7) és előremenő (8) bekötőcsöveire az ábrán látható módon.
- Vegye le a tároló visszatérő csövén (2) lévő záró kupakot és annak helyére szerelje a bekötőcsövet (7), tömítőgyűrűt (6) helyezve a hollandi alá.
- Szerelje fel a tároló előremenő bekötőcsövet (8), tömítőgyűrűt (6) helyezve a hollandi alá.
- Vegye le a váltószelepen lévő védődugót a rögzítő villa (11) kiszerelésével, helyezze ennek a helyére a készletben lévő váltószelep motort (10), majd rögzítse azt az előbb kiszertelt rögzítő villával (11).
- Csatlakoztassa a vezérlő kábelt (9) a váltószelep motorjához (10).



Az alábbi műveleteket CSAK AZ IMMERGAS ÁLTAL FELJOGOSÍTOTT SZAKSZERVÍZ VÉGEZHETI EL (lásd a fűtőkészülékhez mellékelt Szakszervizek listáját)!

Elektromos bekötés:

- Vegye le a műszerfal hátoldalát!
- Távolítsa el a sorkapocs 36-os és 37-es pontja között lévő áthidaló ellenállást!
- Csatlakoztassa az indirekt tárolóban lévő hőmérséklet érzékelő szondát a sorkapocs fenti két pontjához 2x0,35mm²-es vezetékkel (lásd az elektromos rendszer elvi sémáját)!
- Kösse össze a váltózelep vezérlő kábelét a 3 pólusú csatlakozóaljzattal, mely a vezérlőpanelon található (lásd az elektromos rendszer elvi sémáját)!
- Igazítsa el és rögzítse megfelelően a beszerelt kábeleket!
- Zárja vissza a műszerfal hátoldalát!

Üzembehelyezés.

- Helyezze nyomás alá és tölts fel a fűtőkészüléket (lásd a kazán használati útmutatóját!) a beépített töltőcsap segítségével! Ellenőrizze, hogy az ürítőcsap vissza lett-e zárva!
- Helyezze vissza a készülék burkolatát.
- Helyezze elektromos feszültség alá a fűtőkészüléket!
- Ellenőrizze le a hőközpont működési állapotait!

Megjegyzés: A fűtőkészülék használati melegvíz előállításával kapcsolatos egyéb tudnivalói a használati útmutató vonatkozó fejezetében található.

