


 **IMMERGAS**

**Használati útmutató és
figyelmeztetések** 
Kivitelezőknek
Felhasználóknak
Szervizeknek

**VICTRIX ZEUS
SUPERIOR
25-30-35**

1.045744HUN



TARTALOM

Kedves Vásárlónk!	4
Általános figyelmeztetések.....	5
A használt biztonsági jelzések	6
Egyéni védőfelszerelések.....	6
1 A kazán beszerelése.....	7
1.1 Figyelmeztetések a beszereléshez.....	7
1.2 Főbb méretek.....	12
1.3 Minimális beszerelési távolságok	13
1.4 Fagyvédelem	13
1.5 Kazán csatlakozások	14
1.6 Gázcsatlakozás	15
1.7 Hidraulikai csatlakoztatás	16
1.8 Elektromos csatlakozás	16
1.9 Távvezérlők és programozható szobatermosztátok (Választható)	18
1.10 Külső hőmérséklet-érzékelő (Választható)	19
1.11 Előremenő hőmérséklet érzékelő (Választható)	19
1.12 A hőmérséklet szabályozás beállítása.....	20
1.13 Immergas égéstermék elvezető rendszerek.....	21
1.14 A „zöld szériás” égéstermék elvezető elemek ellenállási együtthatóinak és egyenértékű hosszúságainak táblázata.	23
1.15 Beszerelés részlegesen védett térbe	25
1.16 A vízszintes koncentrikus égéstermék elvezetés telepítése	27
1.17 A függőleges koncentrikus égéstermék elvezetés telepítése	28
1.18 A szétválasztó készlet telepítése	31
1.19 C9 típusú csatlakoztató készlet telepítése.....	33
1.20 Konfiguráció C15 koncentrikus készlet	36
1.21 Konfiguráció C10 koncentrikus készlet (Ø 80/125)	37
1.22 C10 - C12 leválasztó készlet konfiguráció (Ø 80/80).....	39
1.23 Kémények vagy szerelőaknák bélelése	42
1.24 B típusú légtérterheléses beltéri kazán telepítése.....	43
1.25 Égéstermék kivezetés meglévő kéménykürtőben/füstcsőben	43
1.26 Kémények, füstcsövek, kéményfejek és végelemek	43
1.27 A rendszer feltöltéséhez használt víz kezelése.....	44
1.28 A rendszer feltöltése.....	45
1.29 Kondenzvíz szifon feltöltése	46
1.30 A gázrendszer üzembe helyezése	46
1.31 A kazán üzembe helyezése (Bekapcsolás).....	46
1.32 Keringtető szivattyú.....	47
1.33 Rendelhető készletek.....	50
1.34 Fő alkatrészek.....	51
2 Kezelési és karbantartási útmutató	52
2.1 Általános figyelmeztetések.....	52
2.2 Tisztítás és karbantartás	53
2.3 Kezelőfelület.....	54
2.4 A kazán használata	54
2.5 Üzem mód.....	55
2.6 Paraméterek és funkciók menü	63
2.7 Hibaüzenetek és üzemzavarok jelzése.....	69
2.8 A kazán kikapcsolása	76
2.9 A fűtési rendszer nyomásának helyreállítása	76
2.10 A rendszer leürítése	76
2.11 A használati melegvíz kör víztelenítése.....	76

2.12	A vízmelegítő leürítése.....	76
2.13	Fagyvédelem	77
2.14	Hosszú üzemén kívüli állapot	77
2.15	A kazán burkolatának tisztítása.....	77
2.16	A használatból való végleges kivonás	77
3	Utasítások a karbantartáshoz és a kezdeti ellenőrzéshez	78
3.1	Általános figyelmeztetések.....	78
3.2	Kezdeti ellenőrzés.....	78
3.3	A készülék éves ellenőrzése és karbantartása	79
3.4	Hidraulikus bekötési rajz.....	81
3.5	Elektromos kapcsolási rajz.	82
3.6	Kivehető memória	83
3.7	Esetleges problémák és azokat kiváltó okok.....	83
3.8	Szerviz részére fenntartott hozzáférés.....	84
3.9	A kazán átállítása más fajta gázzal való működésre	84
3.10	Beállítástípusok egy alkatrész cseréje esetén	85
3.11	Teljes beszabályozási funkció.....	86
3.12	CO2 paraméter beállítása	88
3.13	Gyors beszabályozás.....	89
3.14	Égéstermék elvezető csövek ellenőrzése.....	90
3.15	Paraméterek és funkciók menü	91
3.16	Konkrét információk a kazán helyes telepítéséhez nyomás alatt lévő közös füstgázvezető rendszerekben (C10 - C12).....	105
3.17	A kazán és a vezeték nélküli helyiségszondák kombinációja	105
3.18	Rendszer légtelenítő funkció.....	107
3.19	„Kéményseprő” funkció.....	107
3.20	Aljzatbenton szárítási funkció	107
3.21	Szivattyú letapadás elleni védelem.....	108
3.22	Váltószelep letapadás elleni védelem	108
3.23	A fűtési rendszer fagyvédelme	108
3.24	A vezérlőpanel öndiagnosztikai működése.....	108
3.25	A burkolat leszerelése	109
4	Műszaki adatok.....	112
4.1	Hőteljesítmény és fűvókanyomás adatok.....	112
4.2	Tüzeléstechnikai adatok.....	115
4.3	Műszaki adatok táblázata	117
4.4	Adattábla jelmagyarázat.....	118
4.5	Kombi kazánok műszaki paraméterei (a 813/2013/EU rendelet szerint).....	119
4.6	Kazán műszaki adatlapja (a 811/2013 rendelet szerint).....	122
4.7	A rendszer adatlapjának kitöltési paraméterei	125

Kedves Vásárlónk!

Amennyiben javítási munkálatok vagy időszakos karbantartási munkálatok elvégzésére van szükség, forduljon az Immergas Szervizszolgálatához: a szakszerviz rendelkezik eredeti cserealkatrészekkel, és a gyártó által folyamatosan naprakész információval bővített szakértelemmel.

Gratulálunk, hogy egy csúcsmínőségű Immergas terméket választott, amely hosszú ideig fogja az Ön kényelmét és biztonságát szolgálni. Ön az Immergas ügyfeleként mindenkor számíthat Szervizhálózatunkra, amelynek létrehozásával az volt a célunk, hogy az Ön berendezésének hatékony működését hosszan biztosítsuk. Olvassa el figyelmesen a következő oldalakat: hasznos tanácsokkal szolgálnak a termék megfelelő használatával kapcsolatban. Ha megfogadja ezen tanácsokat, az Ön Immergas készüléke hosszú ideig működik majd az Ön meglepedésére.

Az **IMMERGASS.p.A.** (székhely: Cisa Ligure 95 42041 Brescello (RE)) vállalat kijelenti, hogy a tervezés, gyártás valamint a vevőszolgálati segítségnyújtás során az **UNI EN ISO 9001:2015** szabvány előírásainak megfelelően jár el.

A termék CE-jelöléséről további részletekért küldje el kérését a gyártónak, hogy a készülék modelljének jellemzőit tartalmazó, az ország nyelvén írt Megfelelőségi Nyilatkozat egy példányát megkapja.

A gyártó nem vállal felelősséget a nyomtatási, tipográfiai hibákért, valamint fenntartja magának a jogot arra, hogy termékeinek és szolgáltatásainak műszaki vagy kereskedelmi tartalmát előzetes bejelentés nélkül megváltoztassa.



ÁLTALÁNOS FIGYELMEZTETÉSEK

A jelen kézikönyv fontos adatokat tartalmaz a következő személyek számára:

Kivitelezőnek (1. fejezet);

Felhasználónak (2. fejezet);

Szervizesnek (3. fejezet).

- A felhasználónak kötelessége figyelmesen elolvasni a neki írt részeket (2. fejezet).
- A felhasználó kizárólag olyan műveleteket végezhet a kazánon, amely a neki szóló fejezet engedélyez.
- A berendezés beszerelését kötelező szervizes szakemberekkel elvégeztetni.
- A használati útmutató a termék szerves és alapvetően fontos részét képezi. Tulajdonosváltás esetén mellékelje az útmutatót az új tulajdonosnak.
- Tanulmányozza és gondosan őrizze meg, mert a figyelmeztetések fontos információt tartalmaznak a beszerelésről, a használatról és a karbantartásról.
- A jelenleg hatályos jogszabályozások értelmében a rendszerek tervezéséhez szakembert kell felkérni, és a tervezés során figyelembe kell venni a törvényileg megadott méreteket. A beszerelési és karbantartási műveleteket végeztesse engedéllyel rendelkező szakemberrel a törvényi és gyártói előírásoknak megfelelően. Szakembernek minősül az a személy, aki rendelkezik a tárgykörben a törvény által előírt ismeretekkel.
- Az Immergas készülékeinek és/vagy az egyes alkatrészek, tartozékok, készletek, és berendezések nem megfelelő beszerelése során előre nem látható személyi vagy vagyoni vonatkozású problémák léphetnek fel. A megfelelő beszerelés érdekében olvassa el figyelmesen a termékhez mellékelt útmutatót.
- A jelen útmutató az Immergas készülékek beszerelésével kapcsolatos műszaki adatokat és információkat tartalmazza. A magának a készüléknek a beszerelésével kapcsolatos egyéb kérdésekben (például: a munkaterület biztonsága, környezetvédelem, baleset megelőzés) kövesse a vonatkozó előírásokat és a jó munkavégzési gyakorlat szabályait.
- Valamennyi Immergas terméket megfelelő csomagolás véd a szállítás során.
- A terméket tárolja száraz, az időjárás viszontagságaitól védett területen.
- A nem teljesen ép berendezéseket beszerelni tilos.
- A karbantartási műveleteket végeztesse az Immergas szakembereivel; az Immergas Szervizhálózata biztosítékot jelent a szakértelemre.
- A készüléket használja rendeltetési céljának megfelelően. Minden más használat nem rendeltetésszerűnek, és mint ilyen, potenciálisan veszélyesnek minősül.
- A beszerelés, üzemeltetés vagy használat során a törvényi és műszaki előírások vagy a jelen használati utasítások (a gyártó vagy a viszonteladó mellékeli) be nem tartásából eredő hibákért és az abból származó károkért a gyártó semmilyen körülmények között nem vonható felelősségre, valamint a fentiek a jóállás megszűnését vonják maguk után.
- Meghibásodások, üzemzavarok vagy nem megfelelő működés esetén kapcsolja ki a készüléket, és forduljon szakemberhez (pl. a Márkaszerviz hálózat szakembereihez, akik rendelkeznek a szükséges szakértelemmel és eredeti cserealkatrészekkel). A készüléket tehát soha ne próbálja meg szerelni vagy megjavítani.

A HASZNÁLT BIZTONSÁGI JELZÉSEK



ÁLTALÁNOS VESZÉLY

Kövesse pontosan a jelzés mellett szereplő utasításokat. Az utasítások be nem tartása veszélyhelyzeteket idézhet elő, amelyek veszélyesek lehetnek a kezelő vagy a felhasználó testi épségére, és/vagy vagyoni károkat okozhatnak.



ELEKTROMOS TERMÉSZETŰ VESZÉLY

Kövesse pontosan a jelzés mellett szereplő utasításokat. Ez a jelzés jelöli a berendezés elektromos alkatrészeit, vagy a jelen kézikönyvben szereplő olyan műveleteket, amelyek elektromos természetű veszélyeket okozhatnak.



MOZGÓ ALKATRÉSZEK

Ez a jelzés a berendezés olyan mozgó alkatrészeit jelöli, amelyek veszélyesek lehetnek.



FORRÓ FELÜLETEK ÁLTAL JELENTETT VESZÉLY

A jelzés a berendezés olyan alkatrészeire hívja fel a figyelmet, amelyek átforrósodnak, ennek következtében égési sérüléseket okozhatnak.



FIGYELMEZTETÉSEK

Kövesse pontosan a jelzés mellett szereplő utasításokat. Az útmutatások be nem tartása veszélyhelyzeteket idézhet elő, amelyek veszélyesek lehetnek a kezelő vagy a felhasználó testi épségére, illetve vagyoni károkat okozhatnak.



FIGYELEM

Mielőtt bármilyen műveletbe kezdene, olvassa el figyelmesen, és értse meg pontosan a kézikönyvben szereplő útmutatásokat, és tartsa is be azokat. Az útmutatások be nem tartása működési rendellenességet okozhat a készülékben.



INFORMÁCIÓK

Hasznos tudnivalókat vagy javaslatokat jelöl.



FÖLD CSATLAKOZÓ

Ez a jelzés a védőföld csatlakozási pontját mutatja a berendezésen.



AZ ÁRTALMATLANÍTÁSRA VONATKOZÓ FIGYELMEZTETÉSEK

A felhasználó köteles a berendezést hasznos élettartama végén a városi hulladéktól elkülönítve kezelni, és a megfelelő gyűjtőhelyen leadni.

EGYÉNI VÉDŐFELSZERELÉSEK



MUNKAVÉDELMI KESZTYŰ



SZEMVÉDŐ



MUNKAVÉDELMI CIPŐ

1 A KAZÁN BESZERELÉSE

1.1 FIGYELMEZTETÉSEK A BESZERELÉSHEZ



A kazán beszerelését és karbantartását végző szervizeseknek kötelező a vonatkozó törvényi előírásoknak megfelelő egyéni védőöltözet viselése.



A jelen kazánt kizárólag fali elhelyezésre tervezték, lakóépületek vagy ahhoz hasonló létesítmények fűtésére és használati melegvíz ellátására.



Az Immergas készülékek és tartozékok telepítéséhez válasszon olyan helyet, amely megfelelő műszaki és épületszerkezeti jellemzőkkel rendelkezik, valamint lehetővé teszi az alábbi műveletek könnyű, hatékony és biztonságos elvégzését:

- telepítés (a hatályos műszaki jogszabályok és szabványok előírásainak megfelelően);
- karbantartási műveletek (beleértve az időszakos, programozott, szokásos és rendkívüli karbantartási munkálatokat);
- a készülékek eltávolítása (egészen egy a készülék és alkatrészeinek felrakodására és elszállítására kijelölt helyig) valamint egy egyenértékű berendezéssel és/vagy alkatrészrel történő kicserélése.



A fal, ahová a berendezést fel kívánja szerelni, legyen sík, kiugróktól és beugróktól mentes, hogy a készülék hátuljához ne lehessen hozzáférni. A berendezést ne állítsa padlóra vagy egyéb lábazatra (. ábra1).



A beszerelés megváltoztatásakor változhat a kazán besorolása is.

- **B₂₃ vagy B₅₃** típusú kazán, ha a kazán a működéshez szükséges égési levegőt közvetlenül abból a helyiségből szívja el, ahol felállításra kerül.
- **C típusú kazán**, ha a kazán a működéshez szükséges égési levegőt a kazánokhoz gyártott koncentrikus csöveken és idomokon keresztül a kültérből szívja, és az égés során keletkező égéstermék azokon keresztül a kültérbe vezeti ki.



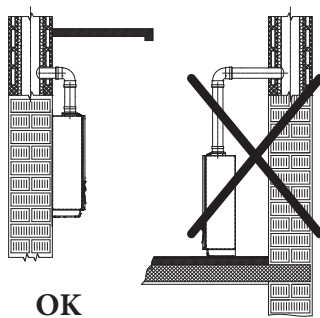
A gázkazánok telepítését csak szakképzett vállalkozás végezheti el Immergas.



A készülék besorolása a következő oldalakon látható különböző telepítési megoldásokon van feltüntetve.



A telepítést az érvényben lévő jogszabályok értelmében csakis megfelelő szakirányú képzettséggel rendelkező szakember végezheti az érvényes, helyi műszaki előírások betartásával, a megfelelő műszaki gyakorlat szerint.



OK

1



A beszereléshez használt minden alkatrész esetében ellenőrizni kell az előírt üzemi feltételeket, amelyeket a jelen kézikönyv műszaki adatokat összefoglaló táblázata ismertet.



A PB gázzal vagy propán-levegő keverékkel üzemeltetett kazánokat a levegőnél nagyobb sűrűségű gázokra vonatkozó előírásoknak megfelelően kell beszerelni (példaképpen említhető, hogy a fent említett gázokkal üzemeltetett kazánokat tilos olyan helyiségekbe beszerelni, amelyek padlózatának szintje az átlagos talajszint alatt található).



Egy készlet beszereléskor vagy a kazán karbantartásakor első lépésként mindig ki kell üríteni a fűtő és használati melegvíz rendszert, hogy a berendezés elektromos biztonsága garantált legyen (lásd a fejezetet 2.10, 2.11). Mielőtt a berendezésen bármilyen beavatkozást végezne, áramtalanítsa a berendezést, és csökkentse a gáz- és vízvezetékek nyomását, vagy vigye a nyomást nullára.



Ha a kazánt közvetlenül egy alacsony hőmérsékletű területhez csatlakoztatja, ellenőrizze a szükséges teljesítményt és szükség esetén kössön be egy nyomásfokozó szivattyút.



Nagyon fontos, hogy a levegőbeszívó rácsok és az égéstermék elvezetés szabadon legyenek.



A levegő oldali vizsgálónyílásokon keresztül ellenőrizze, hogy nincs-e égéstermék visszarámlás. Állítsa a készüléket maximális teljesítményre; a levegőben mért CO₂ értékének az égésterméken mért érték 10%-nál alacsonyabbnak kell lennie.



Az égéstermék elvezető csöveknek legalább 25 cm távolságra kell lenniük a tűzveszélyes anyagoktól.



A készülék közelében ne tároljon gyúlékony anyagokat (papír, rongyok, műanyag, polisztirol, stb.).



Ne helyezzen háztartási gépeket a kazán alá, mert megsérülhetnek, ha a biztonsági szelep kinyit, a lefolyó el van dugulva, vagy a vízvezeték csatlakozók szivárognak. Ha mégis háztartási gépeket helyez a kazán alá, a gyártó nem vonható felelősségre a háztartási gépeken bekövetkezett esetleges károkért.



A fenti okok miatt azt javasoljuk, hogy bútordarabokat se helyezzen a kazán alá.



Meghibásodások, üzemzavarok vagy nem megfelelő működés esetén kapcsolja ki a készüléket, és forduljon szakemberhez (pl. a Márkaszerviz hálózat szakembereihez, akik rendelkeznek a szükséges szakértelemmel és eredeti cserealkatrészekkel). A készüléket ne próbálja megjavítani.



A kézikönyv jelen fejezetében nem ismertetett minden módosítás szigorúan tilos.



A máshonnan leszerelt és továbbadott készülékek telepítése nem engedélyezett. A gyártó nem felel a más berendezésekből kisserelt vízmelegítők által okozott károkért és az ilyen berendezések megfelelőségének esetleges hiányáért.



A beszerelés megkezdése előtt ellenőrizze, hogy a készülék teljesen ép-e. Amennyiben kétségei támadnak, forduljon haladéktalanul az eladóhoz.

A csomagolóanyagok (kapcsok, szögek, műanyag tasakok, hungarocell, stb.) veszélyesek lehetnek, ezért tartsa azokat gyermekektől távol.

Ha a berendezést bútorok belsejébe, vagy bútorok közé szereli be, ellenőrizze, hogy elegendő hely áll-e rendelkezésre az időszakos karbantartási munkálatok elvégzésére. Az előírt minimális beszerelési távolságokat a . ábra ismerteti 3.

A beszerelés szabályai



Az ilyen típusú beszerelés akkor lehetséges, amikor a készülék rendeltetési országának hatályos törvényei azt lehetővé teszik.



A kazán külső, részlegesen védett térben is felszerelhető.

Részlegesen védett külső tér alatt olyan hely értendő, ahol a kazán nincs közvetlenül kitéve a csapadékok (eső, hó, jég, stb.) közvetlen hatásának és behatolásának.



A kazánt tilos felszerelni tűzveszélyes helyiségekben (pl.: autóbeálló, box) és veszélyt magukban hordozó helyiségekben, ahol gázkészülékek és égéstermék-elvezető csatornák, égési levegő és égéstermék csövek találhatóak.



A készüléket főzőlapok fölé beszerelni tilos.



Ne szerelje fel a készüléket a lakóépület közösségi tereibe / közös helyiségeibe, belső lépcsőházaiba vagy menekülő útvonalként szolgáló más részeibe (pl. lépcsőfordulóba, kapualjba).



Tilos a kazánt a lakóépület közösségi tereibe telepíteni mint például pincébe, kapualjba, padlásra, tetőtérbe stb., kivéve ha a helyi előírások ezt lehetővé teszik.



Ez a kazántípus, megfelelő szigetelés hiányában, nem szerelhető tűzveszélyes anyagból készült falakra.



A falra történő felszerelésnek biztonságosan és stabilan kell tartania a készüléket.

A csomagban található tipliket kizárólag a kazán fali elhelyezéséhez használja. A fenti eszközök csak akkor biztosítják a kellő rögzítést, ha tömör vagy féltömör téglából rakott falra megfelelően (szakszerűen) helyezi fel őket. Üreges téglából vagy falazó elemből készült fal vagy korlátozott teherbírású válaszfal, illetve a fentiektől eltérő falszerkezet esetén előzetesen ellenőrizze a tartószerkezet statikai terhelhetőségét.



Ezek a kazánok arra szolgálnak, hogy vizet melegítsenek fel atmoszférikus nyomásnál forráspont alatti hőmérsékletre.



A kazánt csatlakoztassa a készülék teljesítményének és hatásfokának megfelelő fűtési és melegvíz rendszerre.

A melegvíz tároló legionella elleni hőkezelése.



A legionárius betegség ellen védő funkció programozása közvetlenül a vezérlőről történik.

Ebben a szakaszban a tartályban lévő víz hőmérséklete meghaladja a 60 °C -ot, ezért fennáll az égési sérülések veszélye.

Az előre nem látható személyi sérülések, állatoknak okozott sérülések vagy vagyoni károk elkerülése érdekében kísérvje figyelemmel a háztartási melegvíz-kezelési folyamatot.

Az égési sérülések elkerülése érdekében szükség lehet egy termosztatikus keverőszelep felszerelésére.

A nem megfelelő minőségű égési levegő vagy környezet okozta korrózió veszélye.

Spray-k, oldószerek, klór alapú tisztítószer, festékek, por és hasonló a kazánban és az égéstermék elvezető csövekben korróziót okozhatnak.



Ellenőrizze, hogy a kazánt ellátó égési levegőben ne legyen klór, kén, por stb.



Győződjön meg arról, hogy a kazán beszerelésére kijelölt helyen nem tárolnak vegyszereket.



Ha a kazánt kozmetikában, szépségszalokban, festő műhelyben, asztalos műhelyben, takarító vállalatoknál vagy hasonló létesítményben kell felszerelni, a telepítéshez olyan helyiséget kell választani, amelyikben az égéshez szükséges levegő vegyszerektől mentes.



Ellenőrizze, hogy a kazán égési levegője nem származik gázolaj fűtésű kazánokban vagy más fűtőegységekben használt levegőből. Ezek ugyanis koromlerakódásokat eredményezhetnek a kéményben.

Gázszivárgásjelző spray vagy folyadék használata esetén fennáll az anyagi károk okozásának veszélye

A szivárgásérzékelő spray-k és folyadékok eltömítik a P referencia furatot. (ábra55) a gáz szelepen helyreállíthatatlanul károsítva a szelepet.
A beszerelési, illetve javítási munkák közben ne permetezzen gázszivárgás jelzőt a gázszelep feletti területre (ahol a villamos csatlakozók vannak).

Kondenzvíz szifon feltöltése

A kazán első bekapcsolásakor a kondenzvíz elvezetésből égéstermék távozik. Ellenőrizze, hogy néhány perces működés után a kondenzvíz elvezetésből ne távozzon égéstermék. Ez azt jelenti, hogy a szifonban a kondenzvíz magassága olyan, hogy nem teszi lehetővé az égéstermék áthaladását.



A B típusú légtérterheléses készülékeket ne szerelje be olyan helyiségekbe, amelyekben az ott zajló kereskedelmi, kézműves vagy ipari tevékenység eredményeképpen olyan gázok vagy légnemű anyagok (pl. savas gőzök, ragasztók, festékek, oldószerek, tüzelőanyagok) vagy por- szemcsék (pl. fűrészpor feldolgozás esetén, szénpor, cementpor, stb.) kerülhetnek a levegőbe, amelyek károsíthatják a készülék részeit, vagy hibás működést okozhatnak.



A B₂₃ és B₅₃ konfigurációkban tilos a kazánokat hálósobába, fürdőként használt helyiségekbe, vécékbe vagy garzonlakásba telepíteni, kivéve ha a helyi előírások ezt lehetővé teszik. Ezenkívül, nem szabad őket olyan helyiségekbe telepíteni, amelyekben szilárd tüzelésű hőgenerátorok vannak, illetve a velük összekapcsolt helyiségekbe.



A beszerelés helyén biztosítani kell a helyi előírásoknak megfelelő folyamatos szellőzést (minden kW telepített hőteljesítményre legalább 6 cm²-t, kivéve az olyan eseteket, amelyekben elektromechanikus elszívók vagy más a telepítés helyén vákuum létrehozására alkalmas berendezések jelenléte miatt kötelező ennek megnövelése).



A B₂₃ és B₅₃ konfigurációjú kazánok beszerelését csak folyamatosan szellőztetett, nem lakáscélú helyiségekbe javasoljuk.



A fentiek figyelmen kívül hagyása egyéni felelősséget és a jótállás megszűnését vonja maga után.

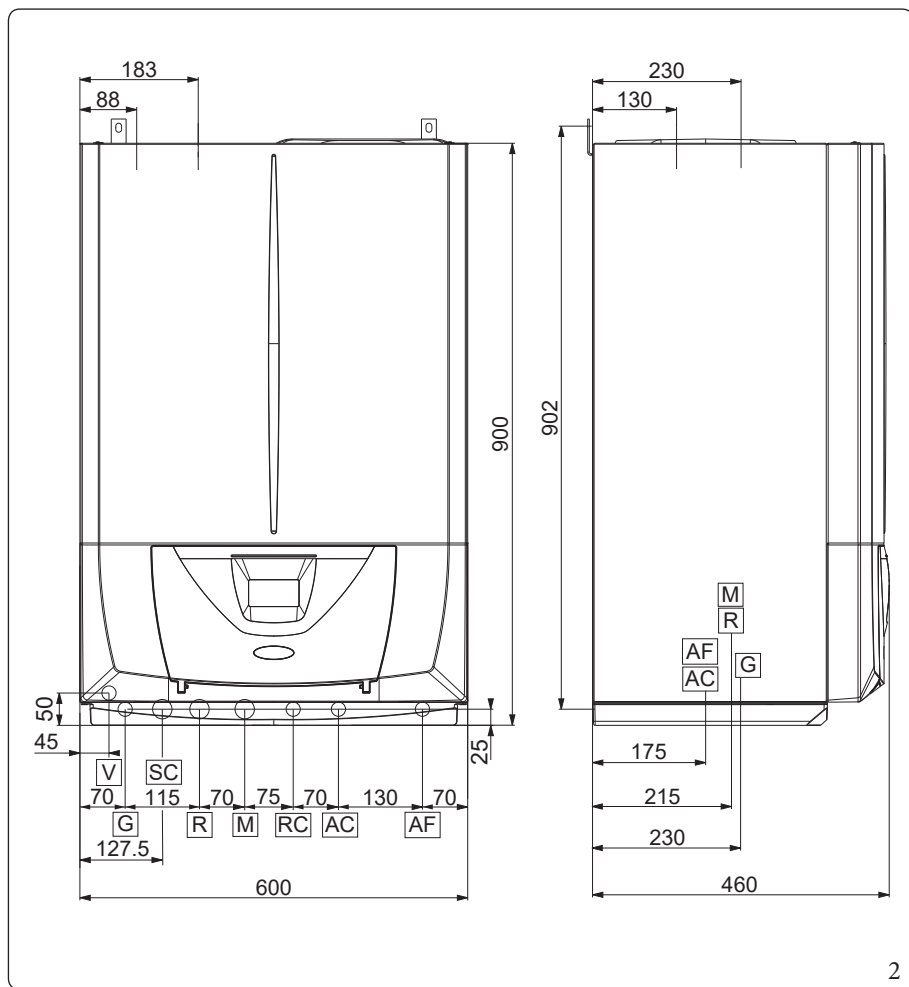
KIVITELEZŐKNEK

FELHASZNÁLÓKNAK

SZERVIZESEKNEK

MŰSZAKI ADATOK

1.2 FŐBB MÉRTEK

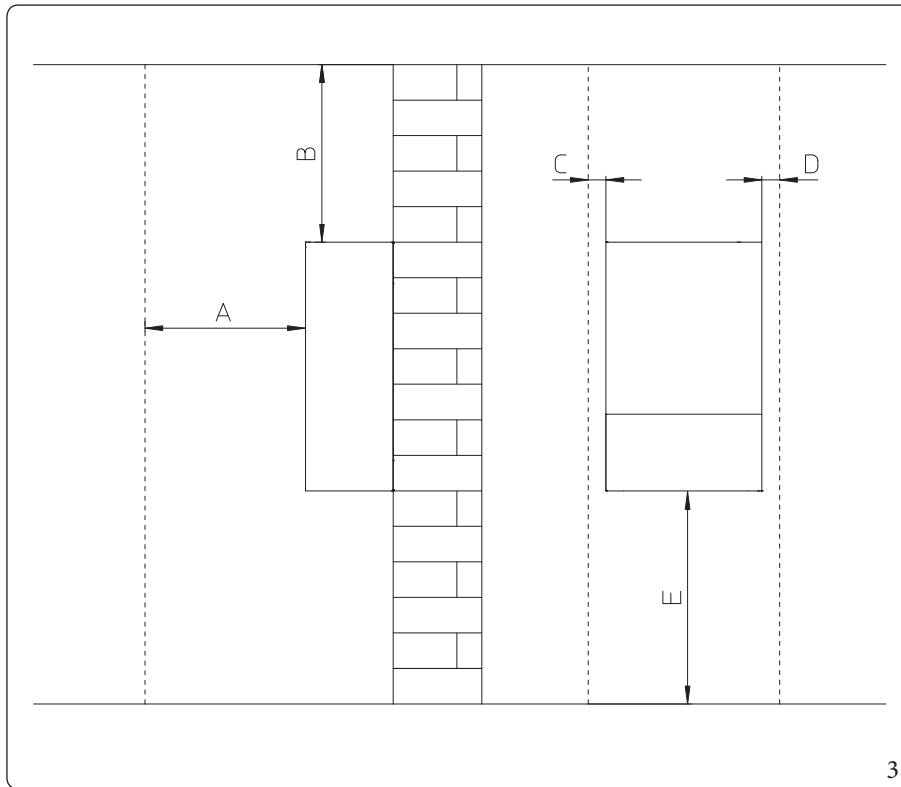


Jelmagyarázat (2):

- V - Elektromos csatlakozás
- G - Gázcsatlakozás
- SC - Kondenzvíz elvezetés (minimum belső átmérő Ø13 mm)
- R - Fűtési rendszer visszatérő csatlakozása
- M - Berendezés előremenő víz csatlakozása
- RC - Használati melegvíz keringetés (választható)
- AC - Használati melegvíz kimenő csatlakozás
- AF - Használati hidegvíz bemeneti csatlakozás

Magasság (mm)	Szélesség (mm)	Mélység (mm)
900	600	450
SABLON CSATLAKOZÁSOK		
GÁZ	HASZNÁLATI MELEGVÍZ	
G	AC	AF
1/2"	1/2"	1/2"
	FŰTÉSRENDSZER	
	R	M
	3/4"	3/4"

1.3 MINIMÁLIS BESZERELÉSI TÁVOLSÁGOK



Jelmagyarázat (3):

- A - 450 mm
- B - 350 mm
- C - 30 mm
- D - 30 mm
- E - 600 mm

1.4 FAGYVÉDELEM

Minimális hőmérséklet 0°C

A kazán egy sor fagyálló funkcióval rendelkezik, amelyik gondoskodik a szivattyú és az égő bekapcsolásáról, amikor a kazánban lévő víz hőmérséklete 4°C alá süllyed.



Ilyen körülmények között a kazán faggyal szemben védve van 0°C környezeti hőmérsékletig.



Ha a kazánt olyan helyiségbe telepítik, ahol a hőmérséklet 0°C alá süllyed, a készülék fagykárt szenvedhet.

A fagyás kockázatának elkerülése érdekében kövesse az alábbi utasításokat:



Túl nagy mennyiségű glikol használata a kazán rendellenes működését okozhatja.

- A fűtési kört védje jó minőségű, az egészségre ártalmatlan, kifejezetten fűtési rendszerekhez tervezett fagyállóval. A fagyálló kiválasztásakor győződjön meg arról, hogy a gyártó szavatolja, hogy a termék nem károsítja a hőcserélőt vagy a kazán egyéb alkatrészeit. Ne használjon egészségre káros fagyállót. Kövesse a fagyálló gyártójának utasításait a minimum hőmérséklet és a hígítás tekintetében.
- Az Immergas kazán fűtési körei olyan alapanyagokból készültek, amelyek ellenállnak az etilén-glikol és propilén-glikol fagyállóknak (amennyiben a keveréket szabályosan készítették elő).
- Egy olyan vizes oldatot kell létrehozni, amely a jelenleg hatályos szabályozások (EN 1717:2002) vagy helyi rendelkezések értelmében 2-es potenciális vízszennyezési osztályba sorolható.



A keverék élettartamával és megsemmisítésével kapcsolatban a gyártó szolgál információval.

Minimális hőmérséklet -15°C



A fenti körülmények között a kazán fagy elleni védelme -15°C-ig biztosítható.

- A használati melegvíz kör fagyvédelmét egy a megrendelő külön kérésére szállított kiegészítő (fagyvédelmi készlet) biztosíthatja, amely egy elektromos fűtőszáלבól, a hozzá tartozó vezetékekből, és egy termosztátból áll (olvassa el figyelmesen a kiegészítő készlettel együtt szállított használati útmutatót).

A kazán fagyvédelme csak az alábbi feltételek mellett biztosított:

- a kazánt megfelelően csatlakoztatták az elektromos és gáz rendszerhez;
- a kazán áram- és gázellátása folyamatos;
- a kazán nincs kikapcsolva ("off");
- a kazánon nincs üzemzavar (Szak. 2.7);
- a kazán legfontosabb alkatrészein nincsenek meghibásodások.

A jóállás nem terjed ki az áramellátás megszakadásából és az előző oldalon leírtak be nem tartásából eredő károokra.



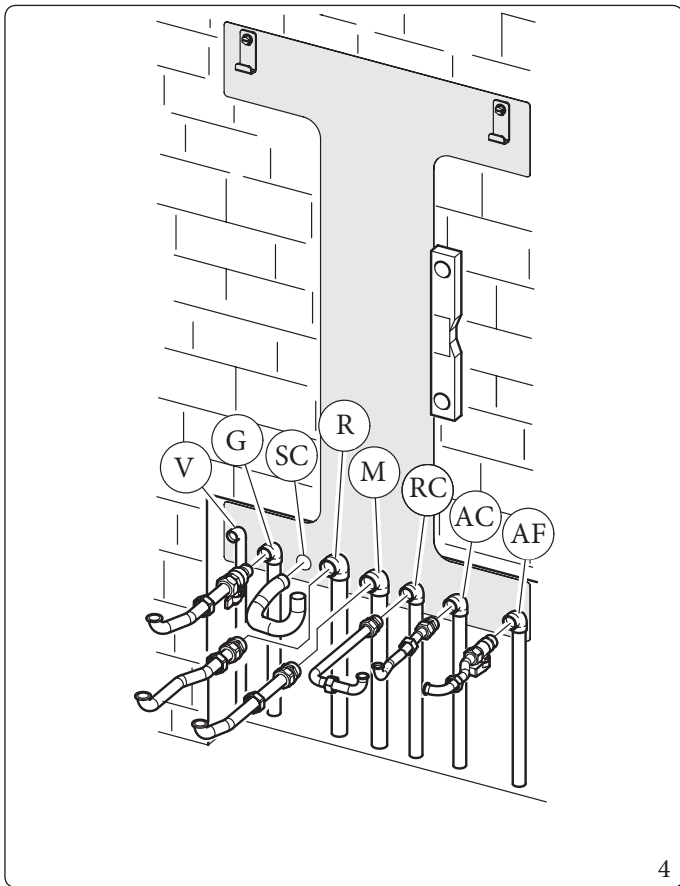
Ha a kazánt olyan helyiségbe szerelik fel, amelynek hőmérséklete 0°C fok alá süllyedhet, hőszigetelje a használati melegvíz, a fűtési kör és a kondenzvíz elvezető rendszer csővezetékét.



Az ebben a fejezetben leírt fagyálló rendszerek kizárólag a kazán védelmét szolgálják; ezeknek a funkcióknak és berendezéseknek a jelenléte nem zárja ki annak a lehetőségét, hogy a kazánon kívüli rendszer elemek vagy a használati melegvíz rendszer befagyjanak.

1.5 KAZÁN CSATLAKOZÁSOK

A csatlakoztató készlet, mely rendelkezik mindennel, ami a kazán víz- és gázrendszerre történő csatlakoztatásához szükséges, külön rendelhető, a csatlakozásokat az elvégzendő beépítés típusának megfelelően és az ábra szerinti elrendezésnek megfelelően végezze el. (ábr. 4):



Az egység a következőket tartalmazza:

- N°2 - teleszkópos csatlakozó 3/4" (R-M)
- N°1 - teleszkópos csatlakozó 1/2" (AC)
- N°1 - gázcsap 1/2" (G)
- N°1 - golyóscsap 1/2" (AF)
- N°3 - réz idom Ø 18
- N°2 - réz idom Ø 14
- N°2 - Szabályozható terpesztett csap
- N°2 - kazán tartó horog
- N°1 - feltöltő gomb

Jelmagyarázat (4):

- V - Elektromos bekötés 230V-50Hz
- G - Gázcsatlakozás 1/2"
- SC - Kondenzvíz elvezetés
- R - Fűtési rendszer visszatérő csatlakozás 3/4"
- M - Fűtési rendszer előremenő csatlakozás 3/4"
- RC - HMV keringtető csatlakozás 1/2" (választható)
- AC - Használati melegvíz kimenő csatlakozás 1/2"
- AF - Használati hidegvíz csatlakozás 1/2"

1.6 GÁZCSATLAKOZÁS

Kazánjainkat földgázzal (G20), PB gázzal és levegő-propán gáz keverékével (50% levegő - 50% propán) való működésre terveztük. A csatlakozó gázcső átmérőjének ugyanakkorának, vagy nagyobbak kell lennie, mint a kazán csatlakozó csonkja.



A gázhálózatra való csatlakoztatás előtt gondosan meg kell tisztítani a gázvezeték belsejét az esetleges szennyeződésektől, mivel ezek veszélyeztethetik a kazán megfelelő működését.

Ellenőrizze emellett, hogy a bemenő gáz megfelel-e a kazán műszaki tulajdonságainak (lásd a kazánon elhelyezett táblát).

Ha az adatok eltérnek, a kazánt át kell állítani, hogy megfeleljen a másik gázfajtának (lásd: a gázkészülék átalakítása különböző gázfajtákra).



Ellenőrizze, hogy a felhasznált gáz (földgáz vagy PB gáz) hálózati dinamikus nyomása, amelyről a kazán üzemelni fog, megfelel-e az EN 437 szabvány és vonatkozó mellékleteinek előírásainak. Az elégtelen nyomás kihat a fűtőkészülék teljesítményére, ezáltal hibajelenségeket okozhat a felhasználónak.

A szabályos működéshez tervezett hálózati statikus / dinamikus nyomásnál magasabb értékek súlyos károkat okozhatnak a készülék vezérlő elemeiben; ilyen esetben el kell zárni a gázvonalat.

Ne indítsa be a készüléket.

Szakképzett személyzettel ellenőriztesse a készüléket.



A hatályos szabványok értelmében a hálózat és a kazán közé be kell szerelni egy fogyasztói gázcsapot. Ha a gázcsapot a gyártótól rendeli, akkor közvetlenül a kazánhoz is csatlakoztatható (tehát a hálózatot és a kazánt összekötő gázcsövek után). A gázcsap felszereléséhez kövesse a gyártó utasításait.

A külön rendelhető Immergas csatlakozó készletben a felhasználói gázcsap is szerepel, a beépítési utasításokat pedig a gyártó a készlethez mellékeli.

Minden esetben ellenőrizni kell, hogy a fogyasztói gázcsap megfelelően van-e beépítve a rendszerbe.

A gázellátó cső méretének meg kell felelnie a hatályos szabályoknak, annak érdekében, hogy biztosítsa az égő gázellátását és megfelelő hatásfokát a kazán legnagyobb teljesítménye esetén is (lásd műszaki adatok).

A gázcsatlakozásoknak meg kell felelniük a hatályos szabványok (EN 1775) előírásainak.



A készüléket szennyeződésmentes gázzal való üzemelésre tervezték. Amennyiben a gáz minősége nem megfelelő, célszerű egy szűrőelemet beiktatni a készülék elé, hogy biztosítsa a megfelelő tisztaságú gázt.

Gáztárolók (PB-gáz tartályról való üzemeltetés esetén).

- Újnan beszerelt PB gáztárolók esetén előfordulhat, hogy a tartályban inert gáz (nitrogén) maradványok vannak, amelyek csökkenthetik a készülékbe jutó gáz fűtőértékét, és rendellenes működést okozhatnak.
- A PB-gázkeverék összetételéből fakadóan előfordulhat, hogy a tárolás során a keverék alkotóelemei egymás fölé rétegződnek. Ez megváltoztathatja a készülékbe jutó keverék fűtőértékét, és befolyásolhatja annak hatásfokát.

1.7 HIDRAULIKAI CSATLAKOZTATÁS



A kondenzációs modul (kazántest) jóállásának megőrzése érdekében mielőtt a berendezést csatlakoztatná a hálózatra, mossa át a teljes fűtési rendszer belsejét (csövek, radiátorok, stb.) a megfelelő tisztító- és vízkőoldó szerekkel, amelyek eltávolítják az olyan lerakódásokat, amelyek a kazán hibás működéséhez vezethetnek.

3 bar-os biztonsági lefúvató szelep

A biztonsági szelep leeresztő csövét mindig megfelelően egy elvezető tölcserbe kell bekötni; ebből következően, a szelepen végzett beavatkozás esetén a kifolyt folyadék a csatornahálózatra kerül.

Kondenzvíz elvezetés

A kazánban keletkező kondenzvíz elvezetéséhez csatlakoztassa a készüléket a csatornahálózatra egy legalább 13 mm belső átmérőjű a savas kondenzátumnak ellenálló cső segítségével.

A kazánt úgy csatlakoztassa a szennyvízhálózatba, hogy a cső ne dugulhasson el, és a csőben ne fagyhasson meg a kondenzvíz.

A kazán beüzemelése előtt győződjön meg arról, hogy a kondenzvíz elvezetése megfelelő. Az első begyűjtést követően ellenőrizze, hogy a szifonban van-e kondenzvíz.

Ezenkívül be kell tartani a szennyvízelvezetéssel kapcsolatos hatályos előírásokat és a nemzeti, illetve helyi előírásokat.

Amennyiben a kondenzvizet a szennyvízelvezető rendszer nem vezeti el, telepítsen egy kondenzvíz semlegesítő berendezést, amely biztosítja a hatályos jogszabályokban meghatározott paraméterek betartását.

A műszaki előírásoknak megfelelően végezze el a fűtő- és vízkeringető rendszer vízének kezelését, annak érdekében, hogy a készülékben vagy a rendszerben ne képződjenek lerakódások (pl. vízkő), illetve ne halmozódjon fel iszap vagy egyéb káros anyag.

Annak érdekében, hogy a hőcserélőre vonatkozó jóállás ne veszítse érvényét, kövesse a bekezdés előírásait is (1.27).

A csatlakozásokat az ésszerűségi szabályok szerint, a kazán csatlakoztatási sablonjának alkalmazásával kell elvégezni.



A gyártó nem vállal felelősséget a nem saját márkás automatikus töltő beszereléséből fakadó károkért.

Az ivóvíz szennyezésére vonatkozó EN 1717 szabvány előírásainak betartása érdekében javasoljuk, hogy alkalmazzon IMMERGAS visszacsapó szelep készletet, amit a kazán előtti hideg víz bemenet csatlakozójára szereljen fel. Javasoljuk továbbá, hogy a kazán elsődleges (fűtő) körébe töltött hővezető folyadék (víz + glikol) az EN 1717 szabvány szerint meghatározott 2-es kategóriába tartozzon.



A kazán hatékonyságának megőrzése, és élettartamának megnövelése érdekében a kemény vizű rendszerekbe érdemes „polifoszfát-adagoló” szerkezetet beszerezni.

1.8 ELEKTROMOSCSATLAKOZÁS

A berendezés védelmi szintje IPX5D. Ez a védelmi szint csak a megfelelő földeléssel ellátott hálózatba való a hatályos biztonsági szabályoknak megfelelő csatlakoztatást követően biztosítható.



A gyártó nem vállal felelősséget személyi sérülésekért és vagyoni károkért abban az esetben, ha a berendezést nem földelt hálózatba, vagy szakszerűtlenül (nem a CEI szabványok szerint) csatlakoztatja.



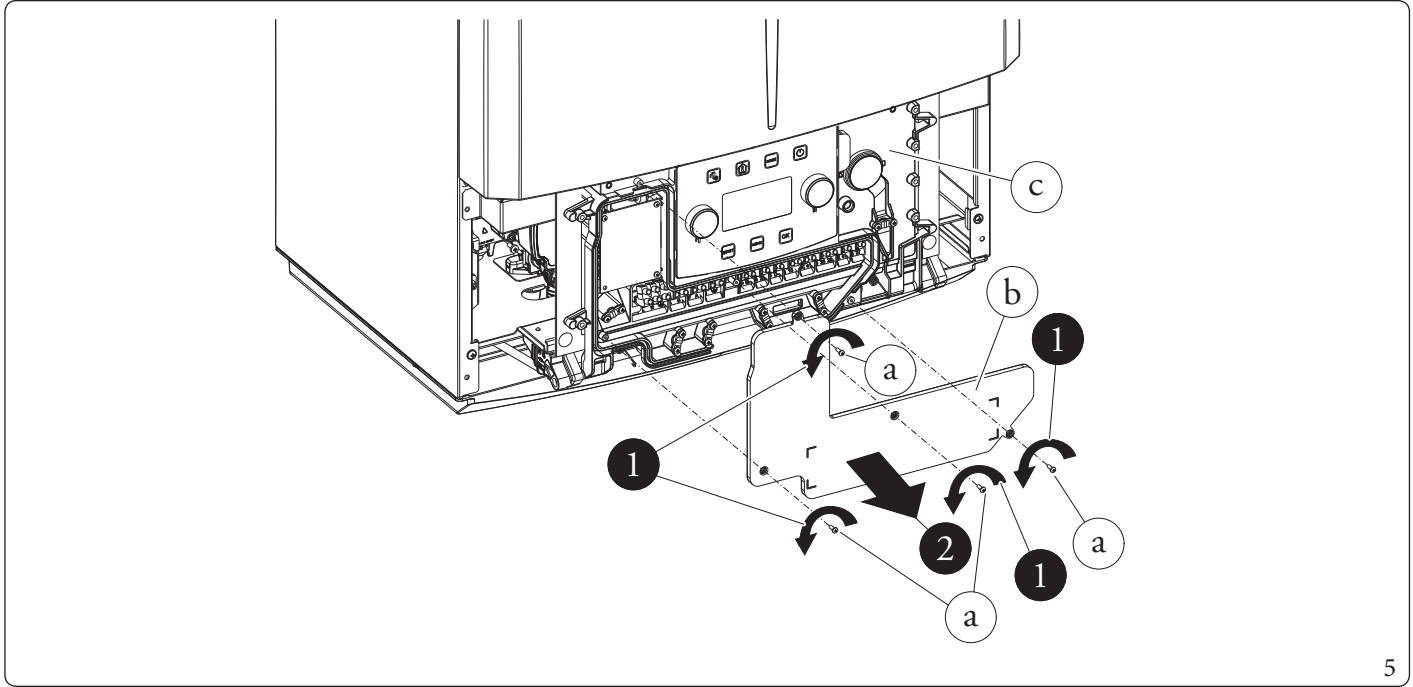
A kezelőfelület bekötéseket védő panelének nyitása (. ábra5).



A vezetéket csatlakoztassa egy 230 V \pm 10% / 50Hz-es hálózatra a földelés és az N-L polaritás figyelembe vételével. A hálózatra szereljen fel szakszerűen egy III-as túláramvédelmi kategóriába tartozó kétpólusú megszakítót.

Az elektromos bekötésekhez elegendő, ha kinyitja a bekötéseket védő panelt. Kövesse az alábbi utasításokat.

1. Távolítsa el az előlapot (ábra64 - 65)
2. Hajtsa ki a csavarokat (a).
3. Húzza ki a fedőlapot (b) a vezérlőből (c).



5

Ekkor szabadná válik a sorkapocs.

Ellenőrizni kell továbbá, hogy az elektromos fogyasztói hálózat eleget tudjon tenni a kazán adattábláján feltüntetett maximális felvett teljesítménynek.

A kazánokat „Y” típusú H 05 VVF 3 x 0,75 mm²-es, villásdugó nélkül tápkábellel szállítjuk.



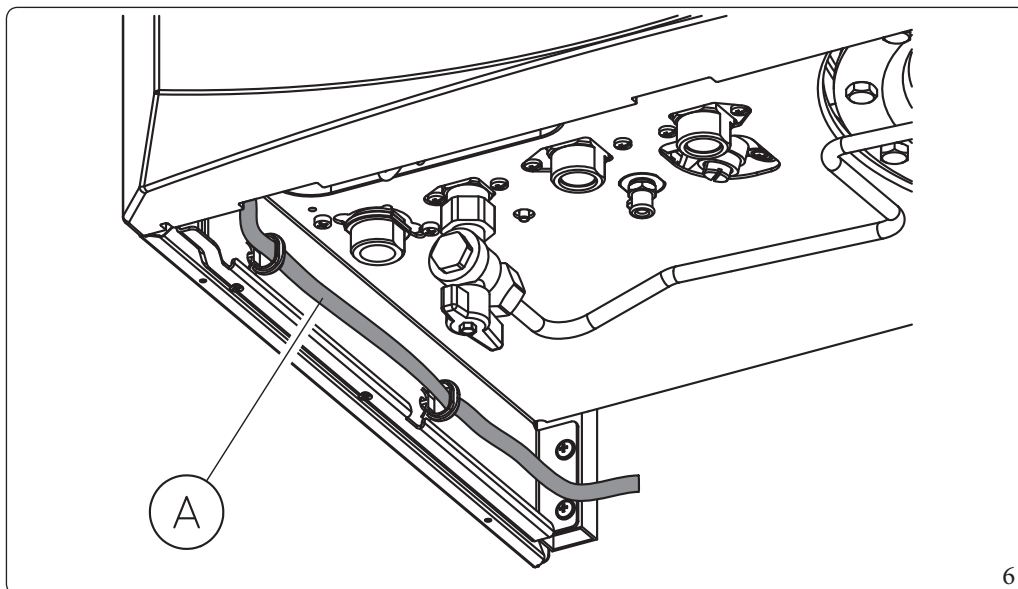
A pulzáló, folyamatos feszültségvesztés megakadályozására szereljen fel "A" típusú áram-védőkapcsolót.



Ha megsérült a hálózati kábel, a balesetveszély elkerülése érdekében a cseréjét végeztesse engedéllyel rendelkező szakemberrel (pl. a Szervizhálózattal).

A hálózati kábelnek mindig az előírt nyomvonalat kell követnie (. ábra6);

Ha az elektronikus kártyán lévő biztosíték cseréjére van szükség, akkor azt kizárólag szervizes szakember végezheti el: használjon 250V 3,15A értékű gyors kioldású biztosítékot, méret: 5x20.



Jelmagyarázat (6):

A - Tápvezeték

6

Közvetlen csatlakoztatás alacsony hőmérsékletű fűtési rendszerekhez

A kazán közvetlenül elláthat alacsony hőmérsékletű rendszert, a "Menu - Szerviz - HMV" paraméter segítségével (2.6 bek.) és beállítva az előremenő hőmérséklet "HMV min beallitas" és "HMV max beallitas" beállítási tartományát; ebben a helyzetben célszerű egy 55°C-os hőmérsékletű termosztátból álló biztonsági berendezést sorba helyezni a kazán tápellátásával.

Az X70 átkötés megszüntetésével kösse az áramellátást a 14-es és 15-ös sorkapcsokba (ábra52).

A termosztátot a kazán előremenő ágára kell kötni a kazántól legalább 2 m távolságra.

1.9 TÁVVEZÉRLŐK ÉS PROGRAMOZHATÓ SZOBATERMOSZTÁTOK (VÁLASZTHATÓ)

A kazánt előkészítették egy a szoba hőmérsékletét szabályozó termosztát vagy távvezérlő csatlakoztatására, amelyek opciós tartozékként vásárolhatók meg.

Valamennyi Immergas programozható termosztát 2-eres vezetékkel köthető be.

Olvassa el figyelmesen az ezen kiegészítő tartozékokhoz csomagolt szerelési és használati utasítást.



Az elektromos bekötés előtt áramtalanítsa a kazánt.

Amico^{V2} távvezérlő (CAR^{V2}) programozható termosztáttal.

Az Amico^{V2} távvezérlő lehetővé teszi, hogy a felhasználó a fent említett funkciókon kívül ellenőrizhesse a készülék és a fűtési rendszer működési paramétereit, vagy megváltoztassa a korábban beállított értékeket anélkül, hogy ehhez el kellene mennie a készülékig.

A kezelőfelület öndiagnosztikai funkcióval is rendelkezik, amely megjeleníti a kijelzőn a készülék esetleges meghibásodásait.

A távvezérlőbe épített programozható termosztát lehetővé teszi, hogy az előremenő fűtővíz hőmérsékletet a fűteni kívánt helyiség igényeinek megfelelően alakíthassa. Így a kívánt hőmérséklet nagy pontossággal megadható, amellyel üzemeltetési költségeket takaríthat meg.

Az Amico^{V2} áramellátásáról ugyanaz a kéteres kábel gondoskodik, amellyel a vezérlő és a kazán közötti adatátvitel történik.



Több zónára osztott rendszer esetén a CAR^{V2} csak az 1. zónát képes kezelni.

Egynél több zónával rendelkező rendszerekben lehetőség van egy "moduláló" radiátor előremenő hőmérséklet szabályozására az egyes zónák esetében vezeték nélküli helyiségzondák esetén (opcionális).

Az Amico^{V2} távvezérlő vagy az On/Off termosztát bekötése (választható).



Az alábbiakban leírt műveletek elvégzése előtt a készüléket áramtalanítani kell.



Az Amico^{V2} távvezérlő vagy egy On/Off termosztát esetleges használata esetén a villamos hálózatokra vonatkozó jelenleg hatályos előírások értelmében két egymástól független áramkört kell létesíteni.

A készülék csöveit soha ne használja az elektromos vagy telefonos hálózat földeléséként.

A kazán csöveit soha nem szabad elektromos, vagy telefonvezeték földelésére használni, és e tilalom betartását a kazán elektromos bekötése előtt ellenőrizni is kell.

Az On/Off szobatermosztátot a 40 és 41-es sorkapocsba csatlakoztassa az X40 átkötés megszüntetésével.

Bármely CAR^{V2} eszközt a polaritás tiszteletben tartásával kell összekötni a 44 és 41 kivezetéssel, az X40 **jumper kiküszöbölése nélkül**.

Ellenőrizze, hogy a Be/ki kapcsolós szobatermosztát működése feszültségmentes érintkezőkkel legyen megoldva, mert ellenkező esetben károkat okoz a készülék vezérlő paneljén.

Párbeszéd távoli eszközökkel (opcionális)

Ezen az úton különböző távirányító módok választhatók ki (a 44-41 terminálhoz csatlakozva):

Segítség/ Bemenetek/ Távirányító

- **Távirányító = IMG BUS:** ez a CAR^{V2} eszközökkel való helyes kommunikáció alapértelmezett feltétele. Ebben az állapotban az üzemmód kiválasztását, a használati melegvíz-beállítást, a fűtés beállítást és a fűtési igényt (több zónára osztott rendszer esetén az 1. zónához) teljes egészében a CAR^{V2} kezeli. A legionella elleni funkció a szokásos módon továbbra is aktiválható a kazánon.
- **Távvezérlő = 1:** a HMV funkció kezelése teljes egészében és csak a kazánon keresztül lehetséges (készletkezelés, erősítésszabályozás, legionella elleni funkció). Ez a párbeszéd típus a CAR^{V2}-től eltérő kereskedelmi távoli eszközökhöz ajánlott. A távvezérlő továbbra is vezérli az "Üzemmód", a "Fűtés beállítása" és a "Fűtési igénylése" funkciókat.

1.10 KÜLSŐ HŐMÉRSÉKLET-ÉRZÉKELŐ (VÁLASZTHATÓ)

A kazánt előkészítették egy külső szonda bekötésére (ábra7) amely választható készletként rendelhető.

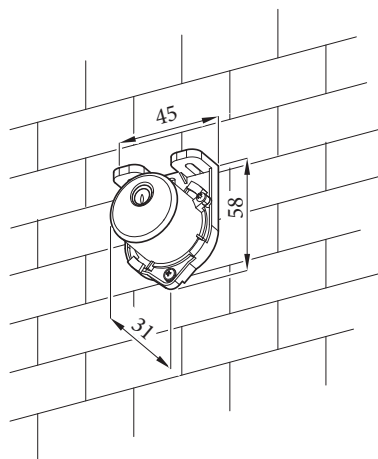
A külső hőmérséklet-érzékelő felhelyezéséhez olvassa el az érzékelő használati utasítását.

Az érzékelő közvetlenül a kazán áramkörébe csatlakozik, így lehetőség nyílik arra, hogy a külső hőmérséklet emelkedésével automatikusan csökkenthesse a készülék max. előremenő fűtővíz hőmérsékletét, így a készülék által biztosított hőmérséklet alkalmazkodik a külső hőmérsékletre.

Az érzékelő minden esetben működik, amikor csatlakoztatva van, a szobatermosztát jelenlététől vagy típusától függetlenül, és mindkét Immergas szobatermosztáttal és vezeték nélküli szondákkal kompatibilis.

Vezeték nélküli helyiségszondák használata esetén a zóna menüben megadott paraméterek alapján lehet aktiválni vagy inaktiválni az egyes használatban lévő zónák külső szondájának működését.

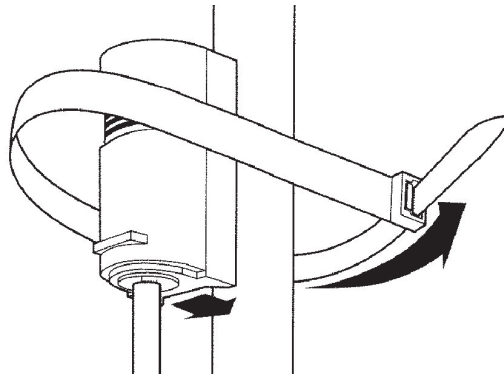
Az érzékelőt a kazán vezérlőn elhelyezett 38-as és 39-es sorkapocsokba kösse be (ábr. 52).



7

1.11 ELŐREMENŐ HŐMÉRSÉKLET ÉRZÉKELŐ (VÁLASZTHATÓ)

Az érzékelőt a fűtési rendszer szállítócsövén kell elhelyezni, amely közös az összes szükséges területen, a rendszer visszatérőjénél lévő bypass downstream oldalán, annak érdekében, hogy meg lehessen mérni az egyes szükséges területek által "észlelt" tényleges hőmérsékletet.



A szondát 0,3 és 1,5 négyzetméter közötti keresztmetszetű elektromos kábelekkel kell csatlakoztatni a kazán sorkapcsának 38 és 20 termináljaira.



Az előremenő hőmérséklet szonda esetleges használata esetén a villamos hálózatokra vonatkozó jelenleg hatályos előírások értelmében két egymástól független áramkört kell létesíteni.

A kazán paraméteren az előremenő szondán aktiválni kell a hőmérséklet-szabályozási funkciót a Menü elérésével a "Szerviz" felismeréssel az alábbi útvonalon:

Szerviz\Bemenetek\Konfigurálható bemenet

A konfigurálható bemenet = Elorememo

Az előremenő szonda leolvasásával lehetővé válik a kazán számára, hogy megemlje a fűtési rendszer szállítási hőmérsékletét (összehasonlítva a fűtési igények normál kezeléséből kapott készlettel).

A maximális emelkedést a kazánparaméterek menüben lehet beállítani.

A maximális növekedési érték módosításához nyissa meg a Menüt a "Szerviz" felismeréssel az alábbi elérési útvonalon:

Szerviz\Futes\Futes elorem erz max korr

Ennek a paraméternek a beállítása 5 és 15°C között változhat (alapértelmezés szerint 5°C).



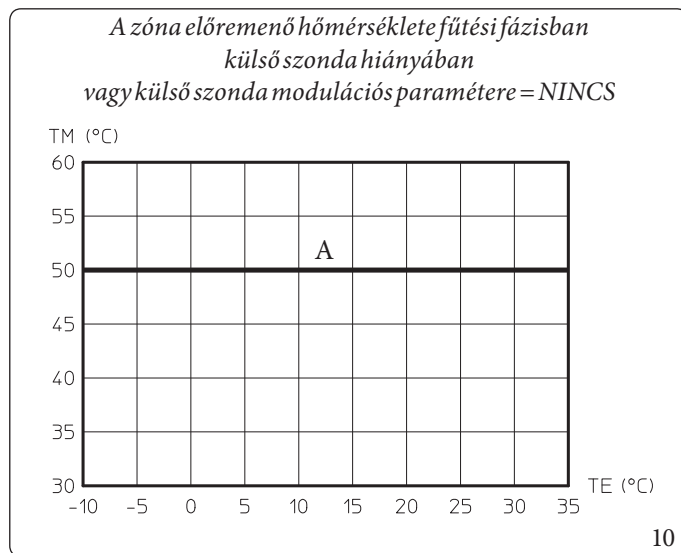
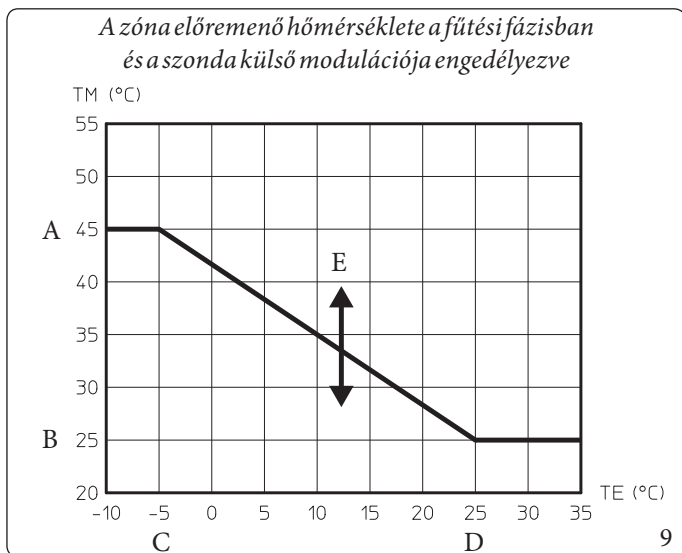
A kijelzőn a központi számjegyek mindig a kazán kimeneti hőmérsékletét mutatják. Korrigálás alatt lévő előremenő szondával magasabb lesz a szükséges fűtési beállításnál.

1.12 A HŐMÉRSÉKLET SZABÁLYOZÁS BEÁLLÍTÁSA

A paraméterek beállításával a "Zonak/Konfiguracio/Szabalyozas" menükben (a Sevice aktiválásával) lehetőség van az egyes zónák előremenő hőmérsékletének automatikus beállítására a külső hőmérsékletnek megfelelően.

Erre úgy van lehetőség, hogy engedélyezi a külső szonda modulációt a "Zonak/Konfiguracio/Szabalyozas" menüben (Alapértelmezés = Igen).

A görbéken (ábra 9, 10) láthatók a rendelkezésre álló üzemmódok alapbeállításainak értékei (külső hőmérséklet érzékelővel vagy anélkül).



Jelmagyarázat (9, 10)

- A - Maximum előremenő hőmérséklet beállítása
- B - Minimum előremenő hőmérséklet beállítása*
- C - minimális külső hőmérséklet*
- D - Maximális külső hőmérséklet *
- E - Hőm görbe ofszet

*A szerviz számára fenntartott funkciók

1.13 IMMERGAS ÉGÉSTERMÉK ELVEZETŐ RENDSZEREK

Az Immergas, a kazánok mellett, különböző égési levegő bevezető és égéstermék elvezető megoldásokat is kínál, amelyek nélkül a kazán nem működhet.



A kazánt a hatályos szabványoknak és a típusjövahagyásnak megfelelően, láthatóan vagy ellenőrizhetően, kizárólag kondenzációs kazánokhoz alkalmas, eredeti Immergas „Zöld Szériás” műanyag égési levegő bevezető és égéstermék-elvezető készülékkel lehet beszerezni, kivételt csak a C₆ konfiguráció képez. Az ilyen égéstermék-elvezető készüléket a megfelelő egyedi azonosító és megkülönböztető jelzésről lehet felismerni, amelyik az alábbi megjegyzés olvasható: „csak kondenzációs kazánokhoz használható”.

Nem eredeti égéstermék-elvezető készülék esetében hivatkozzon a készülék műszaki adataira.



A műanyag csövek nem alkalmasak 40 cm-nél hosszabb kültéri felszerelésre megfelelő UV védelem és időjárási tényezők elleni védelem hiányában.

Áramlási ellenállási együtthatók és egyenértékű hosszúságok

A rendszerben minden elemet egy külön Áramlási ellenállási együttható jellemez, amelyet tapasztalati úton határoztunk meg.

Az értékeket az alábbi táblázat tartalmazza. Az egyes elemeket jellemző áramlási ellenállási tényező független a kazán teljesítményétől és típusától.

Ezzel szemben függ a csövön áthaladó közeg hőmérsékletétől, ezért változik aszerint, hogy égési levegő beszívására vagy égéstermék elvezetésére használjuk.

Minden egyes elem ellenállása megfeleltethető egy adott hosszúságú, vele azonos átmérőjű cső ellenállásának; ez az úgynevezett egyenértékű hosszúság, amely a megfelelő áramlási ellenállási együtthatók arányából határozható meg.

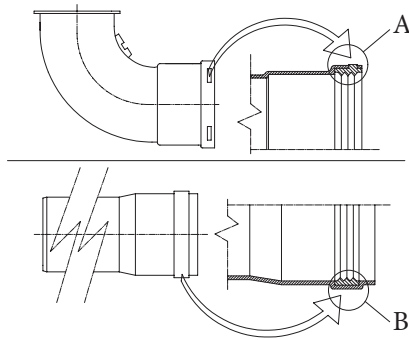
Minden kazán rendelkezik egy kísérletileg meghatározható maximális ellenállási tényezővel (R) amely értéke 100.

A maximálisan megengedhető ellenállási tényező megfelel az egyes végelem készletek esetében maximálisan megengedhető kivezetés hosszának.

Ezen információk összességével számításokat végezhet annak ellenőrzésére, hogy milyen kivezetési konfigurációk valósíthatók meg.



A kereskedelmi forgalomban kapható égéstermék elvezető csövek méretezéséhez lásd az égési paramétereket összefoglaló táblázatot (Szak. 4.2).



A (fekete színű) tömitések elhelyezése "zöld szériájú" égéstermék-elvezető készülékekhez

Ügyeljen arra, hogy a megfelelő tömitést használja (könyökidomokhoz vagy csőhosszabbítókhoz) (11):

- alakos tömités (A), a könyökidomokhoz;
- sima tömités (B), a toldó csövekhez;

Szükség esetén a csatlakoztatás megkönnyítésére használjon ipari síkosító port.

Toldócsövek és idomok oldható csatlakozása

Az esetleges toldócsövek és idomok az alábbi módon csatlakoztathatók a rendszer egyéb elemeihez:

- Illessze a koncentrikus csövet vagy a koncentrikus könyökidomot a külsős (sima) felével a korábban csatlakoztatott elem belsős (alagos) tömitéssel rendelkező tokos oldalába. Tolja be egészen ütközésig, így biztosíthatja az elem megfelelő illesztését és gáztömörségét.



Koncentrikus elvezetés esetén, ha az égéstermék kivezető végelemből és/vagy a toldócsőből le kell vágnia, vegye figyelembe, hogy a belső csőnek 5 mm-re túl kell nyúlnia a külső csőhöz képest.



Biztonsági okokból azt tanácsoljuk, hogy ne takarja le a kazán égési levegő/égéstermék kivezető végelemét, még ideiglenesen sem.

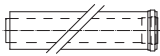


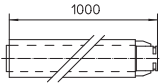
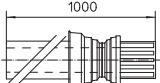
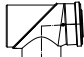
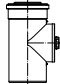
Az égéstermék elvezető rendszer kivitelezésekor ellenőrizni kell, hogy a kialakítás ne engedje meg a csatlakoztatott elemek szétcsúszását. Különösen fontos erre ügyelni az égéstermék elvezető cső csatlakozására a Ø80-es elválasztó készlet esetében. Ott, ahol a fent leírt körülmény nem megfelelően biztosított, igénybe kell venni a megfelelő húzásbiztos csőbilincs készletet.



A kivitelezés során a vízszintes csőszakaszokat min. 1,5%-kal döntse meg a kazán felé, és rögzítse azokat 3 méterenként csőbilinccsel.

Minden kazán rendelkezik egy kísérletileg meghatározható maximális ellenállási tényezővel (R) amely értéke 100.

1.14 A „ZÖLDSZÉRIÁS” ÉGÉSTERMÉK ELVEZETŐ ELEMEK ELLENÁLLÁSI EGYÜTTTHATÓINAK ÉSEGYENÉRTÉKŰ HOSSZÚSÁGAINAK TÁBLÁZATA.

ASZERELVÉNYTÍPUSA		Áramlási ellenállási tényező (R)	Koncentrikus cső egyenértékű hossza m-ben Ø 80/125
Ø 80/125 koncentrikus cső 1 m		2,1	1
Ø 80/125 mm-es 90°-os koncentrikus könyökidom		3,0	1,4
Ø 80/125 45°-os koncentrikus könyökidom		2,1	1
Ø 80/125 mm-es koncentrikus vízszintes be- és kivezető végelem		2,8	1,3
Ø 80/125 mm-es koncentrikus függőleges be- és kivezető végelem		3,6	1,7
Ø 80/125 mm-es koncentrikus 90°-os ív vizsgáló nyílással		3,4	1,6
Egyenes Ø 80/125 mm-es koncentrikus egyenes idom vizsgáló nyílással		3,4	1,6

KIVITELEZŐKNEK

FELHASZNÁLÓKNAK

SZERVIZESEKNEK

MŰSZAKI ADATOK

A SZERELVÉNYTÍPUSA		Ellenállási együttható (R)	Koncentrikus cső egyenértékű hossza méterben Ø 60/100	Koncentrikus cső egyenértékű hossza méterben	Koncentrikus cső egyenértékű hossza méterben	Koncentrikus cső egyenértékű hossza méterben Ø 80/125
Ø 60-as átmérőjű/100 m 1 hosszú koncentrikus cső		Égési levegő 6,4 m	m 1	Égési levegő 7,3 m	Füstgáz 1,9 m	m 3,0
		Füstgáz 6,4 m		Füstgáz 5,3 m		
Ø 60/100 90°-os koncentrikus ív		Égési levegő 8,2 m	m 1,3	Égési levegő 9,4 m	Füstgáz 2,5 m	m 3,9
		Füstgáz 8,2 m		Füstgáz 6,8 m		
Ø 60/100 45°-os koncentrikus ív		Égési levegő 6,4 m	m 1	Égési levegő 7,3 m	Füstgáz 1,9 m	m 3,0
		Füstgáz 6,4 m		Füstgáz 5,3 m		
Ø 60/100 mm-es koncentrikus vízszintes be- és kivezető végelem		Égési levegő 15 m	m 2,3	Égési levegő 17,2 m	Füstgáz 4,5 m	m 7,1
		Füstgáz 15 m		Füstgáz 12,5 m		
Ø 60/100 mm-es koncentrikus vízszintes be- és kivezető végelem		Égési levegő 10 m	m 1,5	Égési levegő 11,5 m	Égéstermék 3,0 m	m 4,7
		Füstgáz 10 m		Füstgáz 8,3 m		
Ø 60/100 mm-es koncentrikus függőleges be- és kivezető végelem		Égési levegő 16,3 m	m 2,5	Égési levegő 18,7 m	Füstgáz 4,9 m	m 7,7
		Füstgáz 16,3 m		Füstgáz 13,6 m		
Ø 60/100 mm-es koncentrikus függőleges be- és kivezető végelem		Égési levegő 9 m	m 1,4	Égési levegő 10,3 m	Füstgáz 2,7 m	m 4,3
		Füstgáz 9 m		Füstgáz 7,5 m		
Ø 80-as átmérőjű 1 m-es cső		Égési levegő 0,87 m	m 0,1	Égési levegő 1,0 m	Füstgáz 0,4 m	m 0,4
		Füstgáz 1,2 m	m 0,2	Égéstermék 1,0 m		m 0,5
Ø 80-as átmérőjű 1 m-es komplett égési levegő végelem		Égési levegő 3 m	m 0,5	Égési levegő 3,4 m	Füstgáz 0,9 m	m 1,4
Ø 80 mm-es égési levegő végelem Ø 80 mm-es égéstermék végelem		Égési levegő 2,2 m	m 0,35	Égési levegő 2,5 m	Füstgáz 0,6 m	m 1
		Füstgáz 1,9 m	m 0,3	Füstgáz 1,6 m		m 0,9
Ø 80 mm-es 90°-os könyökidom		Égési levegő 1,9 m	m 0,3	Égési levegő 2,2 m	Füstgáz 0,8 m	m 0,9
		Füstgáz 2,6 m	m 0,4	Füstgáz 2,1 m		m 1,2
Ø 80 mm-es 45°-os könyökidom		Égési levegő 1,2 m	m 0,2	Égési levegő 1,4 m	Füstgáz 0,5 m	m 0,5
		Füstgáz 1,6 m	m 0,25	Füstgáz 1,3 m		m 0,7
Ø 60-as átmérőjű 1 m-es cső a béleléshez		Füstgáz 3,3 m	m 0,5	Égési levegő 3,8 m	Égéstermék 1,0 m	m 1,5
				Füstgáz 2,7 m		
Ø 60-as átmérőjű 90° fokos könyökidom béleléshez		Füstgáz 3,5 m	m 0,55	Égési levegő 4,0 m	Füstgáz 1,1 m	m 1,6
				Füstgáz 2,9 m		
Ø 80/60-as átmérőjű szűkítőidom		Égési levegő 2,6 m	m 0,4	Égési levegő 3 m	Füstgáz 0,8 m	m 1,2
		Füstgáz 2,6 m		Füstgáz 2,1 m		
Ø 60-as átmérőjű komplett függőleges kivezető végelem béleléshez		Füstgáz 12,2 m	m 1,9	Égési levegő 14 m	Füstgáz 3,7 m	m 5,8
	Füstgáz 10,1 m					

1.15 BESZERELÉS RÉSZLEGESEN VÉDETT TÉRBE



Részlegesen védett külső tér alatt olyan hely értendő, ahol a készülék nincs közvetlenül kitéve az időjárási viszontagságoknak (eső, hó, jégeső stb.).



Ha a kazánt olyan helyre szerelik be, ahol a hőmérséklet 0°C alá süllyedhet, használja az opcionálisan rendelhető fagyvédelmi készletet, és ellenőrizze a jelen útmutatóban szereplő környezeti üzemi hőmérséklet tartományt.

B típusú légtérterheléses kazán telepítése (B₂₃ vagy B₅₃).

A megfelelő fedőkészlet alkalmazásával lehet megvalósítani a levegő közvetlen beszívását és az égéstermék kivezetését egy kéménybe vagy közvetlenül a szabadba. Ebben a változatban lehetőség van a kazán részlegesen védett helyre való beszerelésére. Az így kiépített kazán a B osztályba tartozik.

Ennél a változatnál:

- az égéshez felhasznált levegőt a készülék közvetlenül abból a térből szívja el, ahol felszerelésre kerül (pl.: külső tér);
- az égéstermék elvezető csövét egyedi kéménybe (B₂₃) vagy közvetlen elvezetéshez tervezett függőleges végelemmel (B₅₃) illetve Immergas csőrendszerrel (B₅₃) közvetlenül a szabadba kell elvezetni.

A hatályos műszaki szabályokat be kell tartani.

Fedőkészlet összeszerelése (. 13).

Távolítsa el az égéslevegő bevezető nyílásról a védősapkát és a tömítést.

Szerelje be az Ø 80 elvezető karimát a kazán vizsgálonyílás karimájának megfelelő furatára, helyezze el a készletben lévő tömítést és húzza meg a mellékelt csavarokkal.

A megfelelő tömítések felhelyezését követően helyezze fel a felső fedőt, majd rögzítse a készletben található 4 csavarral.

A 90°-os Ø 80 mm-es könyökidom külsős (sima) felét tolja ütközésig a Ø 80 mm-es karima belső (ajakos tömítéses) felébe, helyezze fel a tömítést, csúsztassa egészen a könyökig, rögzítse a lemezzel és húzza meg a fém pántokkal, ügyelve arra, hogy rögzítse a tömítés négy nyelvét.

Csúsztassa a kivezető cső külsős (sima) végét, a Ø 80 mm-es 90°-os ív belső felébe. Ellenőrizze, hogy a helyére illesztette-e a takarórózsát, így biztosíthatja a készletet alkotó elemek megfelelő illeszkedését, és tömörségét.

Az égéstermék elvezető maximális hossza.

Az égéstermék elvezető (mind függőleges mind vízszintes irányban) max. 30 m-es teljes egyenértékű hosszúságig hosszabbítható meg.

Toldócsövek oldható csatlakozása.

Az esetleges toldócsövek és idomok az alábbi módon csatlakoztathatók a rendszer egyéb elemeihez: Illessze a csövet vagy a könyökidomot a külső (sima) felével a korábban csatlakoztatott elemre ütközésig, így biztosíthatja az elemek megfelelő illesztését és tömörségét.

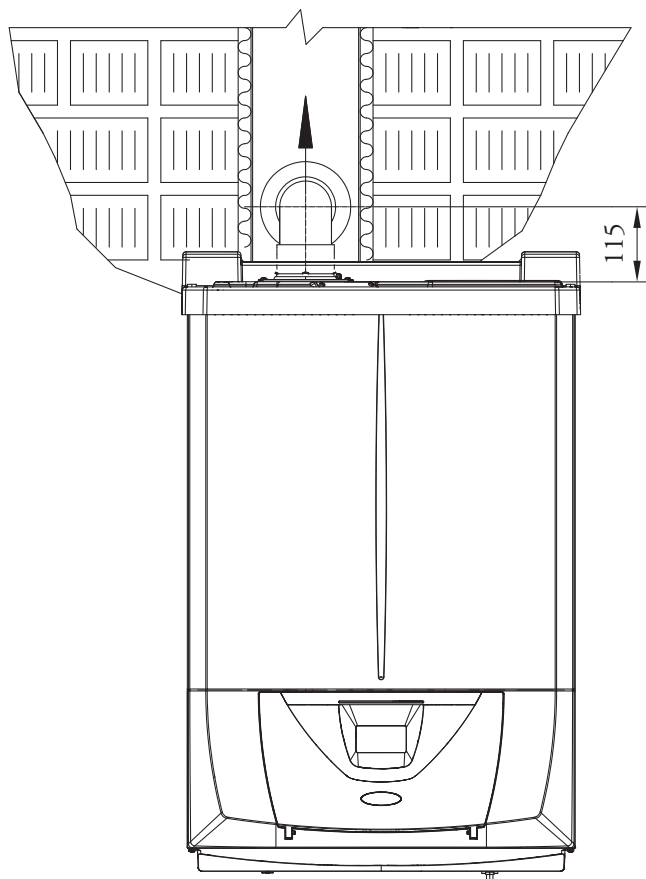
Fedőkészlet nélküli telepítés részlegesen védett helyen (C típusú rendszer).

A szívókupakot felhelyezve hagyva a készüléket a fedélkészlet nélkül is szabadon lehet felszerelni.

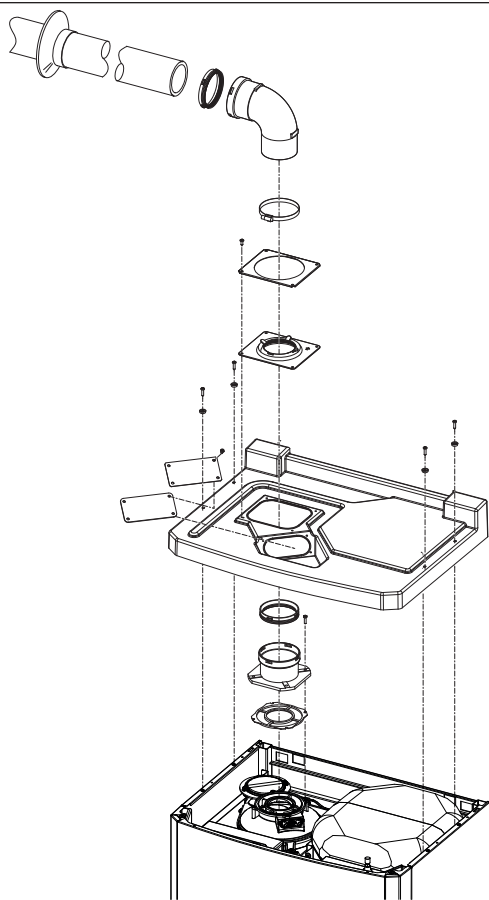
A telepítéshez használjon koncentrikus Ø 60/100 mm-es és Ø 80/125 mm-es égési levegő bevezető / égéstermék elvezető készletet, amelyről bővebb információt a beltéri telepítés részben talál.

Ebben a konfigurációban a kazán kiegészítő védelmét garantáló felső fedélkészlet Ø 60/100 koncentrikussal ajánlott, és Ø 80 leeresztővel kötelező.

A Ø 80/80 mm-es elválasztó készlet nem használható ebben a konfigurációban (fedőkészlethez társítva).



12



13

A fedőkészlet tartalma (13):

- N°1 Hőkezelt műanyag fedőelem
- N°1 Tömítés rögzítő lemez
- N°1 Tömítés
- N°1 Tömítésrögzítő-pánt
- N°1 Vizsgálónyílás karima

A végelem készlet tartalma (ábr. 13):

- N°1 Tömítés
- N°1 Induló elem Ø80
- N°1 Ø80mm-es 90°-os könyökidom
- N°1 Ø80 Kivezető cső
- N°1 Takarórózsa

1.16 A VÍZSZINTES KONCENTRIKUS ÉGÉSTERMÉK ELVEZETÉS TELEPÍTÉSE

C típusú helyiség levegőtől független és ventilátoros kazán kiépítése

A végelemet (a nyílásoktól való távolság, ránézó épületek, járőfelületek stb. függvényében) úgy kell elhelyezni, hogy az megfeleljen az érvényes előírásoknak.

Ez a végelem lehetővé teszi az égési levegő közvetlenül szabad térből történő beszívását és az égéstermék ugyanide történő kivezetését.

A vízszintes készlet felszerelhető hátsó, jobb oldali és bal oldali kivezetéssel.

Az előlő kivezetés felszereléséhez a csonkot és egy koncentrikus könyökidom csatlakozót kell használni, oly módon, hogy az első üzembe helyezéskor a hatályos jogszabályoknak megfelelően a tesztek végrehajtásához elegendő tér álljon rendelkezésre.

Védőrács

A Ø 60/100 és Ø 80/125 mm-es égési levegő-égéstermék elvezető végelem megfelelő beszerelés esetén nem nyújt kellemetlen látványt az épületen.

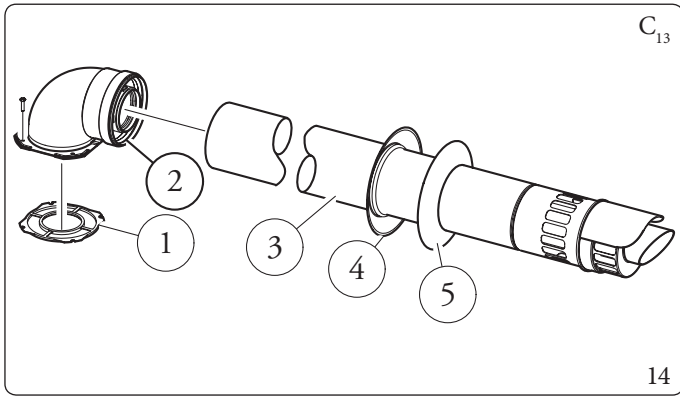
Ellenőrizze, hogy a külső ütköző szilikon takarórózsza a külső falhoz teljesen illeszkedik-e.



A rendszer megfelelő működése érdekében ügyeljen a rácsos végelem megfelelő felhelyezésére. Ellenőrizze, hogy a végelem "fent" jelzéssel ellátott oldala a megfelelő helyre kerül-e.

Ø 60/100 mm-es vízszintes égési levegő - égéstermék elvezető készlet beszerelése (14)

1. Csatlakoztassa a karimás indulóidomot (1) a tömítés (2) közbeiktatásával a kazán középső nyílásához a kör alakú kiálló elemekkel lefelé, és rögzítse a készletben található csavarokkal.
2. Csúsztassa a Ø60/100 mm-es koncentrikus kivezető végelem (3) külsős (sima) végét, a könyökidom (2) belsős (tokos) felébe, és tolja be ütközésig. Ellenőrizze, hogy a helyére illesztette-e a külső és belső takarórózsát, így biztosíthatja a készletet alkotó elemek megfelelő illeszkedését, és tömörségét.



A készlet tartalma (14):

- N°1 Tömítés (1)
- N°1 Ø 60/100 (2) koncentrikus könyökidom
- N°1 Ø 60/100 koncentrikus be- és kivezető végelem (3)
- N°1 Belső takarórózsza (4)
- N°1 Külső takarórózsza (5)

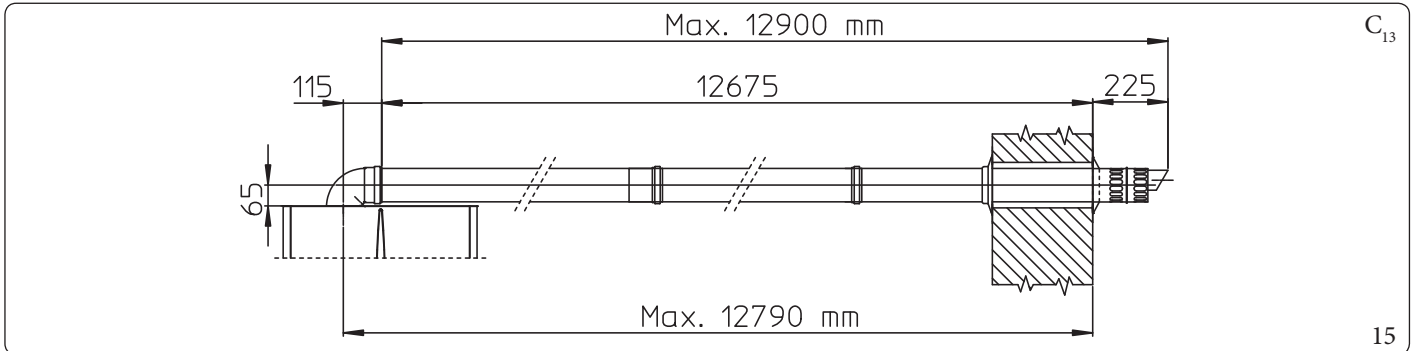
Ø 60/100 mm-es toldócsövek vízszintes készlethez. A készlet összeszerelése (15)

Ez a készlet vízszintesen max. 12,9 m-ig hosszabbítható meg, amelybe beleértendő a rácsos végelem, de a koncentrikus induló könyök idom hossza nem.

Ez a konfiguráció 100-as ellenállási együtthatónak felel meg.

Ebben az esetben forduljon a gyártóhoz a szükséges toldócsövek és idomok kiválasztásához.

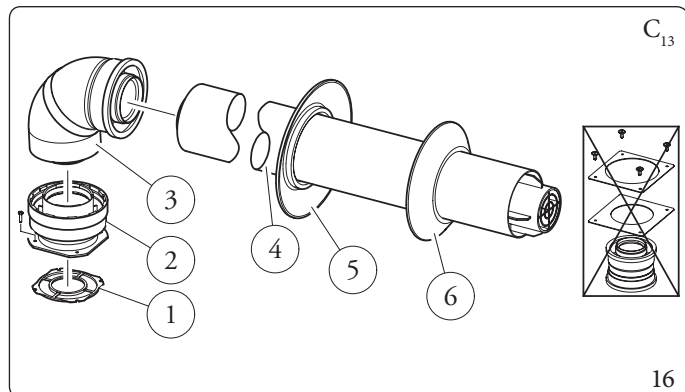
Továbbá az Immergas elérhetővé tesz egy egyszerűsített Ø 60/100 mm-es végelemet, amelyet a saját toldókészletével kombinálva maximum 11,9 méteres hosszt érhet el.



Ø 80/125 mm-es vízszintes égési levegő-égéstermék elvezető készlet beszerelése (16)

A Ø 80/125 mm-es készlet telepítéséhez használja a karimás indulóidom készletet, amellyel lehetősége van a Ø 80/125 mm-es rendszer bekötésére.

1. Csatlakoztassa a karimás indulóidomot (2) a tömítés (1) közbeiktatásával a kazán középső nyílásához a kör alakú kiálló elemekkel lefelé, és rögzítse a készletben található csavarokkal.
2. Tolja a könyökidomot (3) a külsős (sima) felével ütközésig az induló elemre (1).
3. Csúsztassa a Ø80/125 mm-es koncentrikus kivezető végelem (5) külsős (sima) végét, a könyökidom (4) belsős (alakos tömítéssel ellátott tokos) felébe, és tolja be ütközésig. Ellenőrizze, hogy a helyére illesztette-e a külső (7) és belső (6) takarórózsát, így biztosíthatja a készletet alkotó elemek megfelelő illeszkedését, és tömörségét.



A csatlakoztató készlet tartalma (16):

- N°1 Tömítés (1)
- N°1 Ø 80/125 mm-es induló idom (2)

A Ø80/125-ös készlet tartalma (ábr. 16):

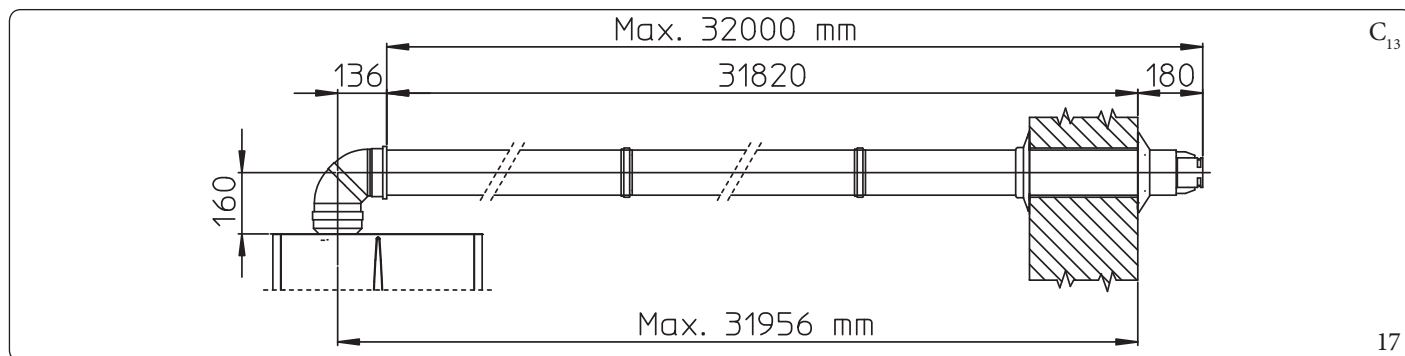
- N°1 87°-os koncentrikus elem, Ø 80/125 (3)
 - N°1 Ø 80/125 mm-es koncentrikus be- és kivezető végelem (4)
 - N°1 Belső takarórózsza (5)
 - N°1 Külső takarórózsza (6)
- A készlet többi elemére nincs szükség

Ø 80/125 mm-es toldócsövek vízszintes készlethez. A készlet összeszerelése (17)

Ez a készlet maximum 32 m-ig hosszabbítható meg, amelybe beleértendő a rácsos végelem, de a koncentrikus induló könyök idom hossza nem.

Kiegészítő elemek esetén vonja le ezek hosszát a megengedett max. hosszúságból.

Ebben az esetben forduljon a gyártóhoz a szükséges toldócsövek és idomok kiválasztásához.

**1.17 A FÜGGŐLEGES KONCENTRIKUS ÉGÉSTERMÉK ELVEZETÉS TELEPÍTÉSE****C típusú helyiség levegőjétől független és ventilátoros kazán kiépítése**

Függőleges koncentrikus égési levegő-égéstermék kivezető készlet.

Ez a végelem lehetővé teszi az égési levegő közvetlenül szabad térből történő beszívását és az égéstermék ugyanide történő kivezetését függőleges irányban.



A függőleges tetőátvezető lemezes rendszer lehetővé teszi a beszerelést max. 45%-os (kb. 25°) dőlésszögű tetőkre átalakítás nélkül. Minden esetben ügyeljen arra, hogy a végelem zárósapkája és a félgömbhéj közötti távolság (Ø 60/100 mm-es kivezetésnél 374 mm, Ø 80/125 mm-es kivezetésnél 260 mm) ne változzon.

Függőleges Ø 60/100-as alumínium tetőátvezető lemezes rendszer összeszerelési készlet (18)

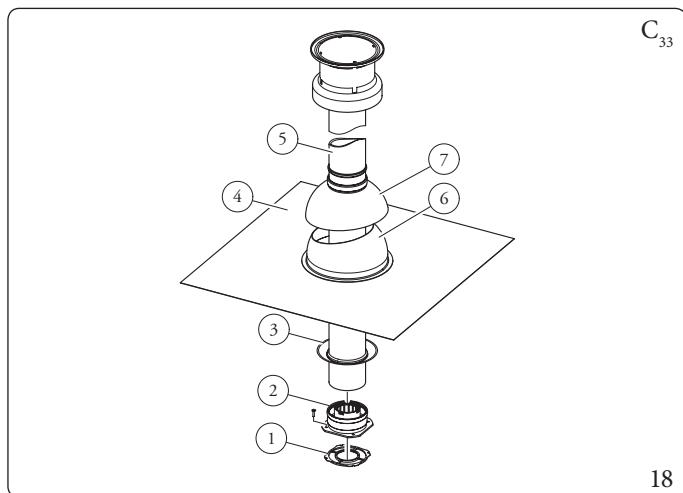
1. Csatlakoztassa a koncentrikus karimás indulóidomot (2) a tömítés (1) közbeiktatásával a kazán középső nyílásához a kör alakú kiálló elemekkel lefelé.

A tetőátvezető lemez felhelyezése:

2. A cserepek helyére helyezze fel a tetőátvezető lemezt (4), úgy alakítva, hogy az esővíz elvezetése biztosítva legyen.
3. Helyezze a tetőátvezető lemezre a rögzített félgömbhéjat (6).
4. Csatlakoztassa az égési levegő/égéstermék kivezető csövet (5).
5. Csúsztassa a Ø 60/100 mm-es koncentrikus kivezető végelem (5) külsős (sima) végét, az induló idomba (2), és tolja be ütközésig. Ellenőrizze, hogy a helyére illesztette-e a takarórózsát (3), így biztosíthatja a készletet alkotó elemek megfelelő illeszkedését, és gáztömörségét.



Ha a kazán olyan helyen kerül felszerelésre, amelynek hőmérséklete nagyon alacsony értékeket is elérhet, a standard fagyvédelmi készletet helyettesítheti egy speciális fagyvédelmi készlettel.

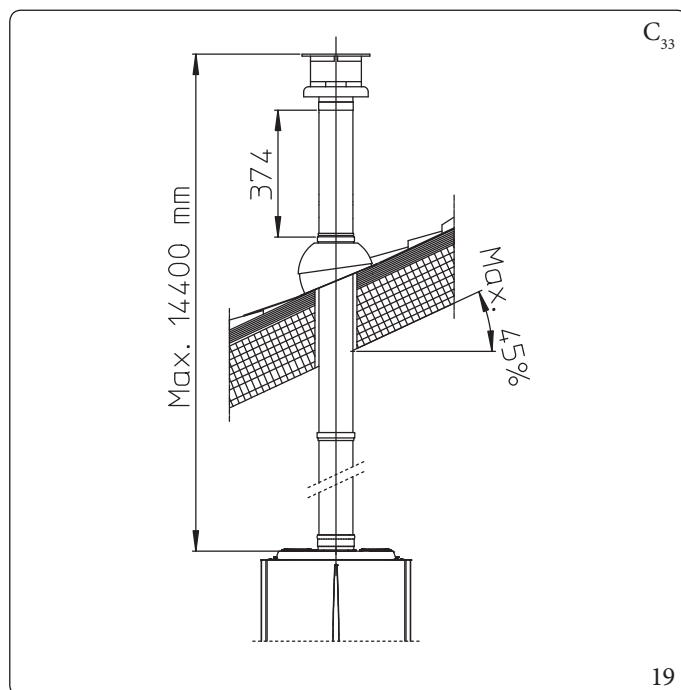


A készlet tartalma (18):

- N°1 Tömítés (1)
- N°1 Karimás induló idom (2)
- N°1 Takarórózsa (3)
- N°1 Tetőátvezető lemez (4)
- N°1 Koncentrikus szívó- / elvezető cső Ø 60/100 (5)
- N°1 Rögzített félgömbhéj (6)
- N°1 Mozgó félgömbhéj (7)

Ø 60/100 mm-es toldócsövek függőleges készlethez (19)

Ebben a konfigurációban a készlet függőleges irányban max.14,4 m-ig hosszabbítható meg beleértve a végelemet is. Ez a konfiguráció 100-as ellenállási tényezőnek felel meg. Ebben az esetben forduljon a gyártóhoz a szükséges toldó idomokért.



Függőleges Ø 80/125-as alumínium tetőátvezető lemezes rendszer összeszerelési készlet (20)

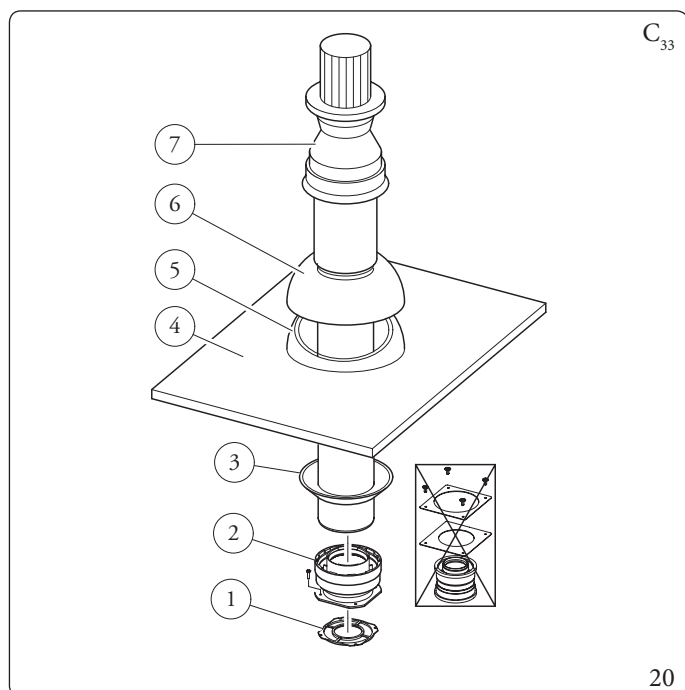


A Ø 80/125 mm-es készlet telepítéséhez használja a karimás indulóidom készletet, amellyel lehetséges van a Ø 80/125 mm-es rendszer bekötésére.

1. Csatlakoztassa a karimás indulóidomot (2) a tömítés (1) közbeiktatásával a kazán középső nyílásához a kör alakú kiálló elemekkel lefelé.

A tetőátvezető lemez felhelyezése:

2. A koncentrikus karimás indulóidomot rögzítse a készletben található csavarokkal.
3. A cserepek helyére helyezze fel a tetőátvezető lemezt (4), úgy alakítva, hogy az esővíz elvezetése biztosítva legyen.
4. Helyezze a tetőátvezető lemezre a rögzített félgömbhéjat (5);
5. Csatlakoztassa az égési levegő/égéstermék végelemet (7);
6. Csúsztassa a Ø80/125 mm-es koncentrikus kivezető végelem külsős (sima) végét, végét az induló idom (1) belső (ajkos tömítéssel ellátott tokos) felébe, és tolja be ütközésig. Ellenőrizze, hogy a helyére illesztette-e a (3) takarórózsát, így biztosíthatja a készletet alkotó elemek megfelelő illeszkedését, és tömörségét.



A csatlakoztató készlet tartalma (20):

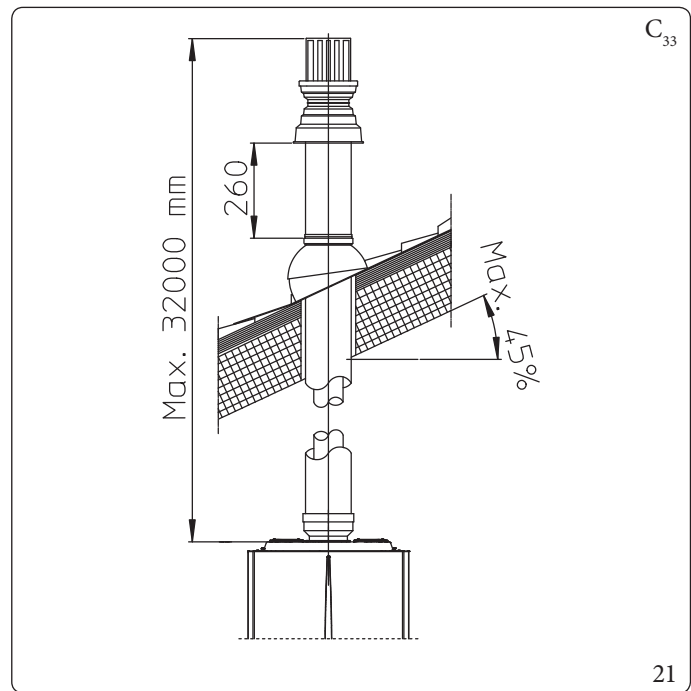
- N°1 Tömítés (1)
- N°1 Adapter Ø 80/125 (2)

A Ø 80/125-ös készlet tartalma (ábr. 20):

- N°1 Takarórózsa (3)
 - N°1 Tetőátvezető lemez (4)
 - N°1 Rögzített félgömbhéj (5)
 - N°1 Mozgó félgömbhéj (6)
 - N°1 Koncentrikus szívó- / elvezető cső Ø 80/125 (7)
- A készlet többi elemére nincs szükség

Ø 80/125 mm-es toldócsövek függőleges készlethez (21)

Ebben a konfigurációban a készlet függőleges irányban max. 32 m-ig hosszabbítható meg beleértve a végelemet is. Kiegészítő elemek esetén vonja le ezek hosszát a megengedett max. hosszúságból. Ebben az esetben forduljon a gyártóhoz a szükséges toldó idomokért.



1.18 ASZÉTVÁLASZTÓ KÉSZLET TELEPÍTÉSE

C típusú konfiguráció a helyiségi levegőtől független és ventilátoros kazán kiépítése Ø 80/80-as szétválasztó készlet

A készlet segítségével lehetővé válik az égési levegő külső térből történő beszívása, és az égéstermék kéménykürtőbe vagy füstelvezető csövekbe történő elvezetése. Ez az égési levegő és az égéstermék-elvezető csövek különválasztásával történik.

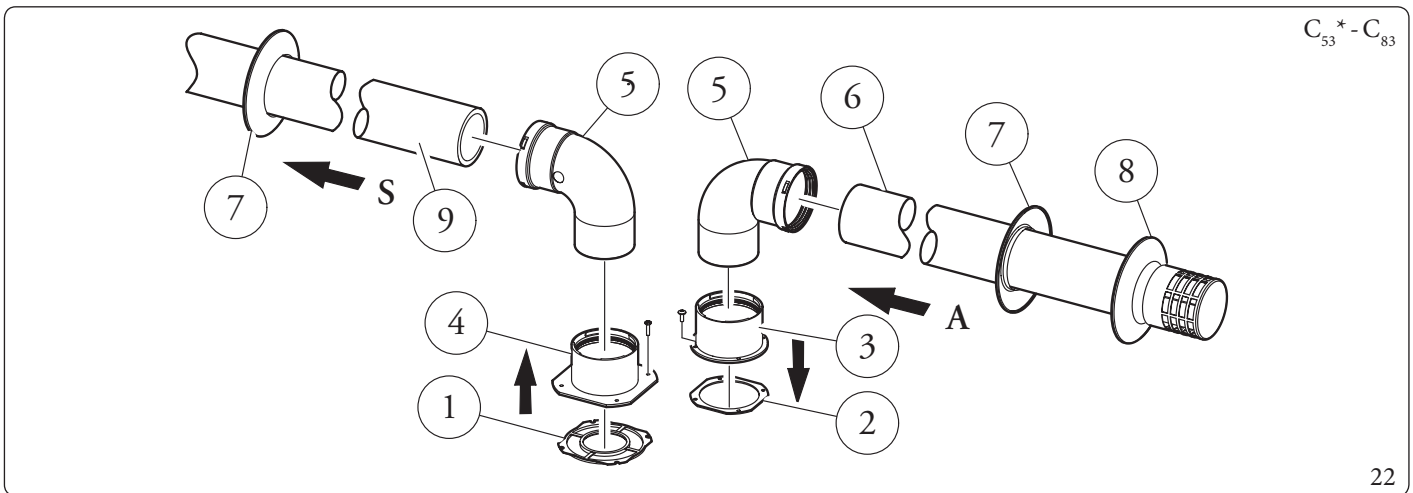
Az "S" jelű csövön keresztül távoznak az égéstermék. A cső anyaga kizárólag műanyag lehet, amely ellenáll a savas kondenzátumnak. Az "A" csövön keresztül (szintén műanyag) áramlik be az égési levegő.

Az A égési levegő bevezető cső a középső égéstermék elvezető csőhöz (S) képest jobb és bal oldalra is beszerelhető.

Mindkét cső iránya szabadon választható.

Ø 80/80-as szétválasztó készlet összeszerelése (22):

1. Csatlakoztassa a karimás indulóidomot (4) a tömítés (1) közbeiktatásával a kazán középső nyílásához a kör alakú kiálló elemekkel lefelé.
2. A készletben található lapos, hatszögfejú csavarokkal rögzítse.
3. Helyettesítse a kazán középső nyílásától oldalt eső nyíláson (szükség szerint) található lapos peremet a már a kazánon lévő tömítés (2) közbeiktatásával a peremmel (3)
4. Rögzítse a készletben található önmetsző csavarokkal.
5. Illessze be a könyökidom (5) külsős (sima) felét a karimák (3 és 4) belsős felébe.
6. Illessze be az égési levegő végelem (6) külsős (sima) felét a könyökidom (5) belsős felébe, és tolja be ütközésig. Ellenőrizze, hogy beillesztette-e a külső és belső takarórózsákat
7. Csúsztassa a égéstermék végelem (9) külsős (sima) végét, a könyökidom (5) belsős felébe, és tolja be ütközésig. Ellenőrizze, hogy a helyére illesztette-e a megfelelő belső takarórózsát, így biztosíthatja a készletet alkotó elemek megfelelő illeszkedését, és tömörségét.

C₅₃* - C₈₃

22

A készlet tartalma (22):

- N°1 Égéstermék oldali tömítés (1)
- N°1 Égéslevegő oldali tömítés (2)
- N°1 Karimás induló idom (3)
- N°1 Égési levegő oldali karimás induló idom (4)
- N°2 90° Ø80 könyökidom (5)
- N°1 Ø80 mm-es égési levegő végelem (6)

N°2 Belső takarórózsák (7)

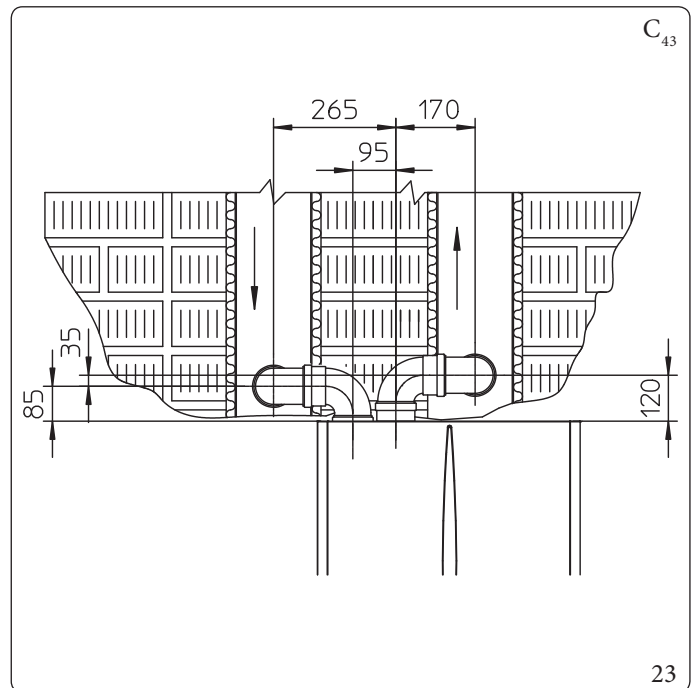
N°1 Külső takarórózsák (8)

N°1 Ø80 mm-es kivezető cső (9)

* a C53 konfiguráció akkor teljes, ha egy „zöld szériás” égéstermék kivezető végelem is felszerelésre kerül. Tilos az épülettel szemközt elhelyezkedő falakra történő telepítés.

Beszereleési helyigény (23)

Az alábbiakban a Ø80/80 mm-es szétválasztó készlet minimális telepítési helyigénye látható.



23

Toldócső Ø80/80-as szétválasztó készlethez.

A Ø80 mm-es égési levegő vagy égéstermék cső max. egyenértékű hosszúsága függőleges irányban (ívek nélkül) felhasználástól függetlenül 41 m lehet.

A Ø80 mm-es égési levegő vagy égéstermék elvezető cső max. egyenértékű hosszúsága vízszintes irányban (ívekkel) felhasználástól függetlenül 36 m lehet.

Felhívjuk a figyelmét, hogy a C₄₃ típusú beszerelést természetes huzatú füstcsőbe kell beszerelni.



Az égéstermék-elvezető csőben esetlegesen kicsapódó kondenzvíz elfolyásának megkönnyítésére, döntse meg a vízszintes csőszakasz toldócsöveit a kazán irányába legalább 1,5%-kal (24)

1.19 C9 TÍPUSÚ CSATLAKOZTATÓ KÉSZLET TELEPÍTÉSE

Ezzel a készlettel a kazánt "C₉₃" konfigurációban telepítheti. Ez azt jelenti, hogy a készülék az égési levegőt közvetlenül a kürtőből szívja be, és egy csőrendszeren keresztül itt történik az égéstermék kivezetése is.

A rendszer elemei

Ahhoz, hogy a rendszer megfelelően működjön, az alábbi külön árusított alkatrészekre van szükség:

- Ø 100 vagy Ø 125-ös átmérőjű C₉₃ típusú készlet;
- béleled készlet Ø 60 és Ø 80-as merev, Ø 50 és Ø 80-as flexibilis;
- a telepítés körülményeinek és a kazán típusának megfelelő égéstermék elvezető csővezetékek és idomok Ø 60/100-as vagy Ø 80/125-ös változatban.

A C₉ típusú készlet összeszerelése (26)



az összeszerelés előtt ellenőrizze a tömítések helyzetét (csak Ø 125 mm-es változat esetében).

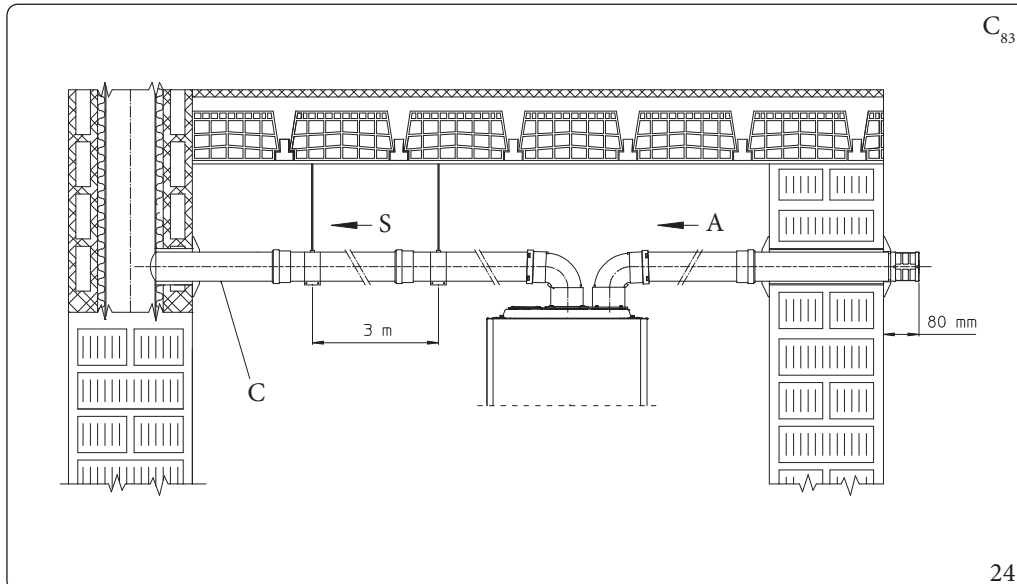
Ha az egyes elemek a gyártó által elvégzett síkosítása nem elégséges, egy száraz ruhával távolítsa el a maradék kenőanyagot, majd a szórja be a tömítéseket a készlet részeként szállított ipari síkosító porral.



Az égéstermék-elvezető csőben esetlegesen kicsapódó kondenzvíz elfolyásának megkönnyítése, döntse meg a vízszintes csőszakasz toldócsöveit a kazán irányába legalább 1,5%-kal (24)

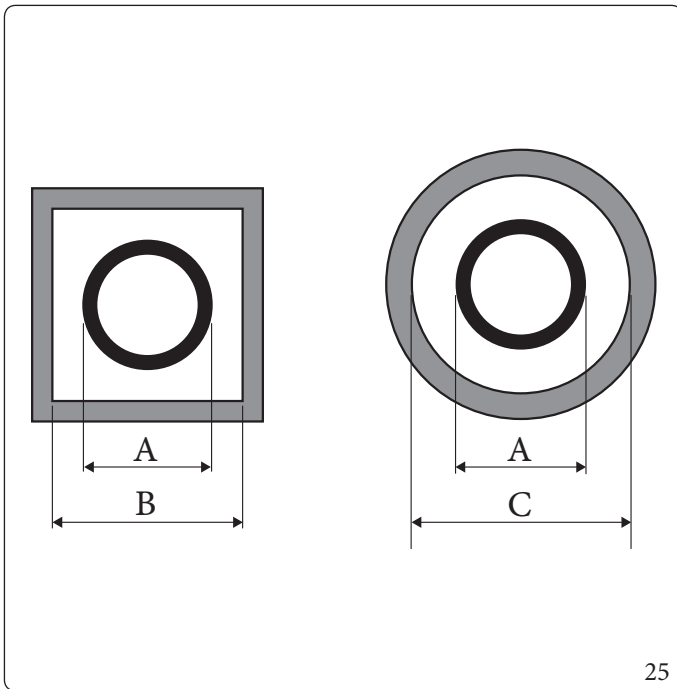
1. Szerelje fel a „C₉” típusú rendszer elemeit a bélelt kéménykürtő szerelőnyílására (A) (26).
2. Szerelje fel a koncentrikus tömítést (10) és a karimás induló idomot (11), majd rögzítse csavarokkal a kazánhoz (12) (csak Ø 125 mm-es változat esetében).
3. Szerelje össze a bélésű készlet elemeit a mellékelt útmutató alapján.
4. Számítsa ki a kazán égéstermék elvezető csatlakozása és a bélésű könyökidoma közötti távolságot.
5. Készítse elő az égéstermék elvezető készletet, számoljon azzal, hogy a koncentrikus készlet belső csövét ütközésig be kell tolni a bélésű íves elemébe (27. ábrán jelölt "X" érték), míg a külső csövet ütközésig be kell tolni a csőcsatlakozó elembe (1).
6. Szerelje fel a levegőoldali csőcsatlakozó elemmel (1) és takarólemezzel (6) ellátott fedelet (A) a falra.
7. Csatlakoztassa az égéstermék elvezető rendszert a kéménybélésűhöz.

Amennyiben a készlet elemeit helyesen szerelte össze, az égéstermék a kéménybélésű rendszeren keresztül távoznak, míg a működéshez szükséges égési levegőt a készülék közvetlenül a kéménykürtőből szívja be (27).

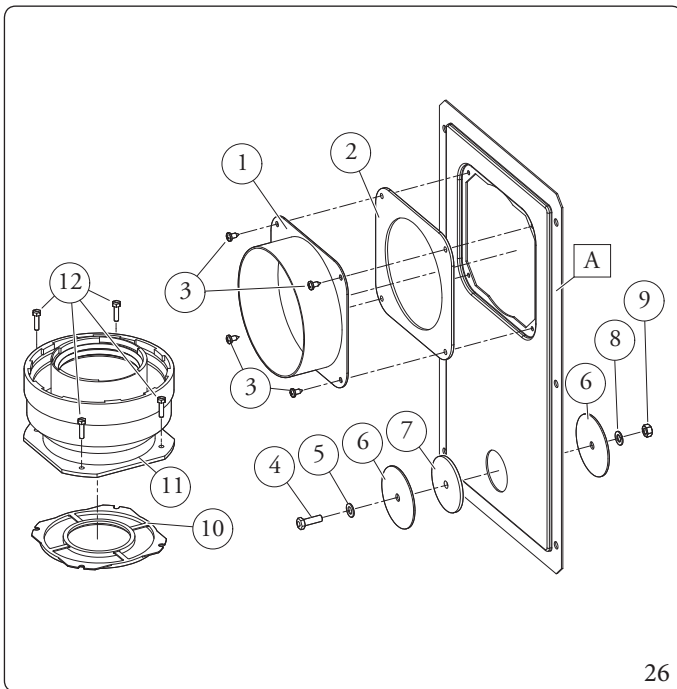


Jelmagyarázat (24):

- A - Égési levegő
- C - Minimális lejtés 1,5%
- S - Égéstermék



25



26

Bélelés	INDULÓ IDOM (A) mm	KÜRTŐ (B) mm	KÜRTŐ (C) mm
Ø 60 Merev	66	106	126
Ø 50 Rugalmas	66	106	126
Ø 80 Merev	86	126	146
Ø 80 Rugalmas	103	143	163

A csatlakoztató készlet tartalma (26):

- N°1 Csatlakozó elem kéményaknához Ø 100 o Ø 125 (1)
- N°1 Tömítés kéményakna fedélhez (2)
- N°4 Csavarok 4.2x9 AF (3)
- N°1 TEM6x20 Csavar (4)
- N°1 M6 nylon lapos alátét (5)
- N°2 Zárófedéllemezből (6)
- N°1 Neoprén sapka tömítés (7)
- N°1 Fogazott alátét M6 (8)
- N°1 Csavar M6 (9)
- N°1 (kit Ø 80/125) Koncentrikus tömítés Ø 60/100 (10)
- N°1 (Ø 80/125 készlet) Karimás adapter Ø 80/125 (11)
- N°4 (kit Ø 80/125) TEM4x16 egyenes hornyos csavarok (12)
- N°1 (Ø 80/125 készlet) Kenőzsák

A készletbe nem tartozó elemek (ábr. 26):

- N°1 Kéménykürtő nyílását eltakaró készlet (A)

Műszaki adatok

A kürtő méretének akkorának kell lennie, hogy megfelelő távolság maradjon a kürtő belső fala és az égéstermék elvezető csövek között: 30mm-es kör keresztmetszetű kürtő esetén és 20 mm négyzet keresztmetszetű kürtő esetén (25).

Az égéstermék elvezető cső függőleges szakaszán max. két, a függőlegeshez képest 30°-nál kisebb dőlésszöget eredményező irányváltás megengedett.

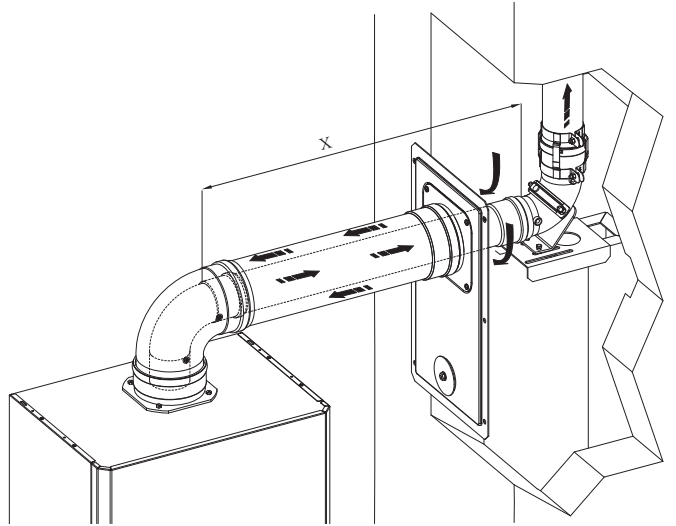
Ø 60 mm-es bélelőcső esetén a rendszer megengedett legnagyobb magassága 22 m. Ebbe beleértendő 90 db 1°-os Ø 60/100 mm-es könyökidom, 1 m Ø 60/100 mm-es vízszintes csővezeték, 1 db 90°-os Ø 60 mm-es bélelt ív, és a tetőre elhelyezett végelem is.

Ø 80 mm-es merev bélelőcső esetén a rendszer megengedett legnagyobb függőleges hossza 28 m. Ebbe beleértendő 1 db Ø 60/100 – Ø 80/125 méretű csőcsatlakoztató adapter, 1 db 87°-os Ø 80/125 méretű könyökidom, 1 m Ø 80/125 méretű vízszintes cső, 1 db 90°-os Ø 80 bélelt könyökidom és a tetőn elhelyezett végelem is a bélelés számára.

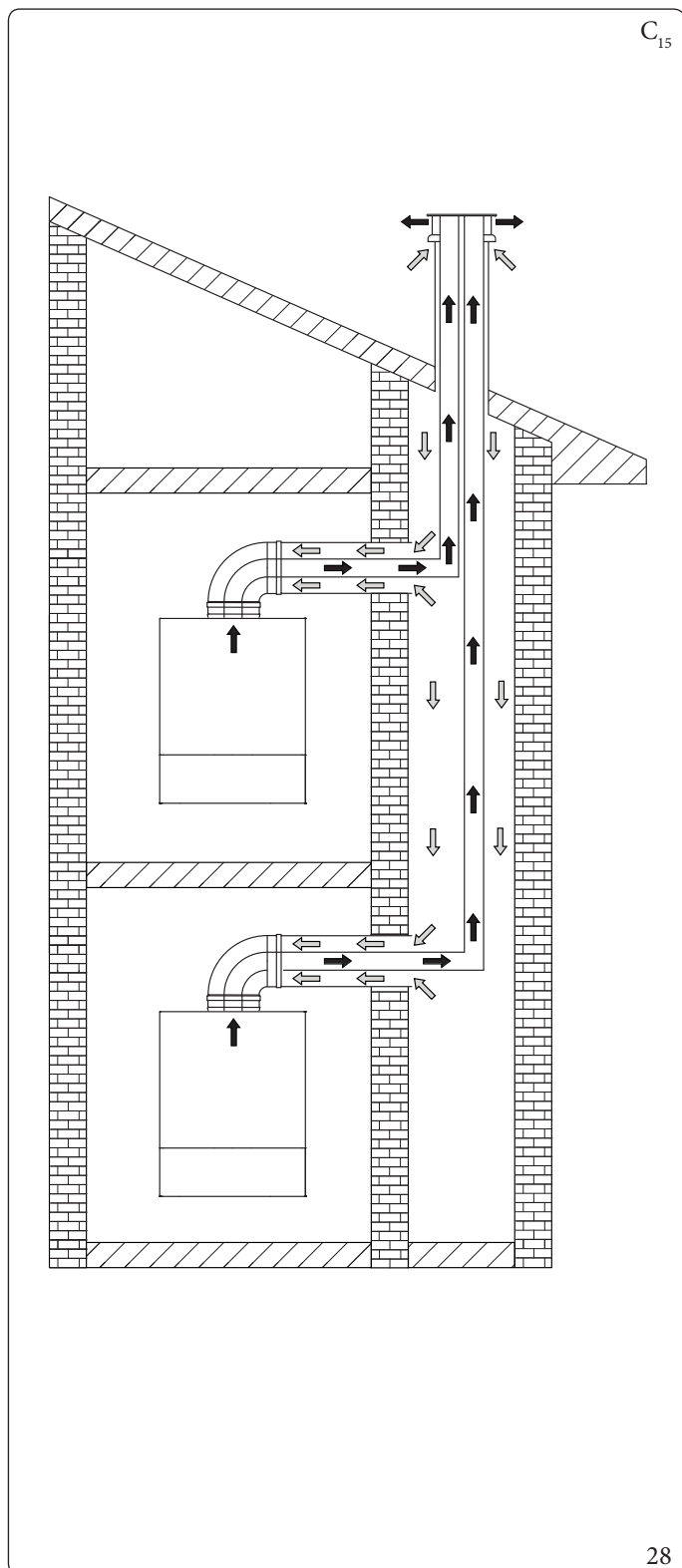
A fentiektől eltérő C₉₃ égéstermék-elvezető rendszer tervezésekor (ábra 27) a következő nyomásesési értékekkel kell számolni:

- 1 m Ø 80/125 koncentrikus csővezeték = 1,8 m Ø 80-as bélelt kéménykürtő szakasszal és 0,7 m Ø 80-as flexibilis kéménykürtő szakasszal;
- 1 db Ø 80 mm-es 87°-os idom = 2,1 m Ø 80-as bélelt kéménykürtő szakasszal és 0,9 m Ø 80-as flexibilis kéménykürtő szakasszal.

Vonjale a hozzáadott elemek egyenértékű hosszértékét a megengedett 28 m-es magasságból.



1.20 KONFIGURÁCIÓ C15 KONCENTRIKUS KÉSZLET



Az Immergas kazán "C₁₅" konfigurációban történő telepítése lehetővé teszi az égési levegő beszívását közvetlenül a kürtőből, ahol füstelvezető található a gyűjtőkéményben.

Információ a C15 telepítésekhez

A kazán alkalmas C(15) 3 vagy C(15) 3X rendszerben történő üzemeltetésre, amelyet egy műszaki tervező méretez.

A tető végelemnek, amely a projekt szerves része, meg kell felelnie ezen alkatrészre előírt jogszabályi és szabályozási kötelezettségeknek is. Különösen azt kell biztosítani, hogy a füstgáz recirkuláció mértéke mindig kevesebb legyen, mint 10%.

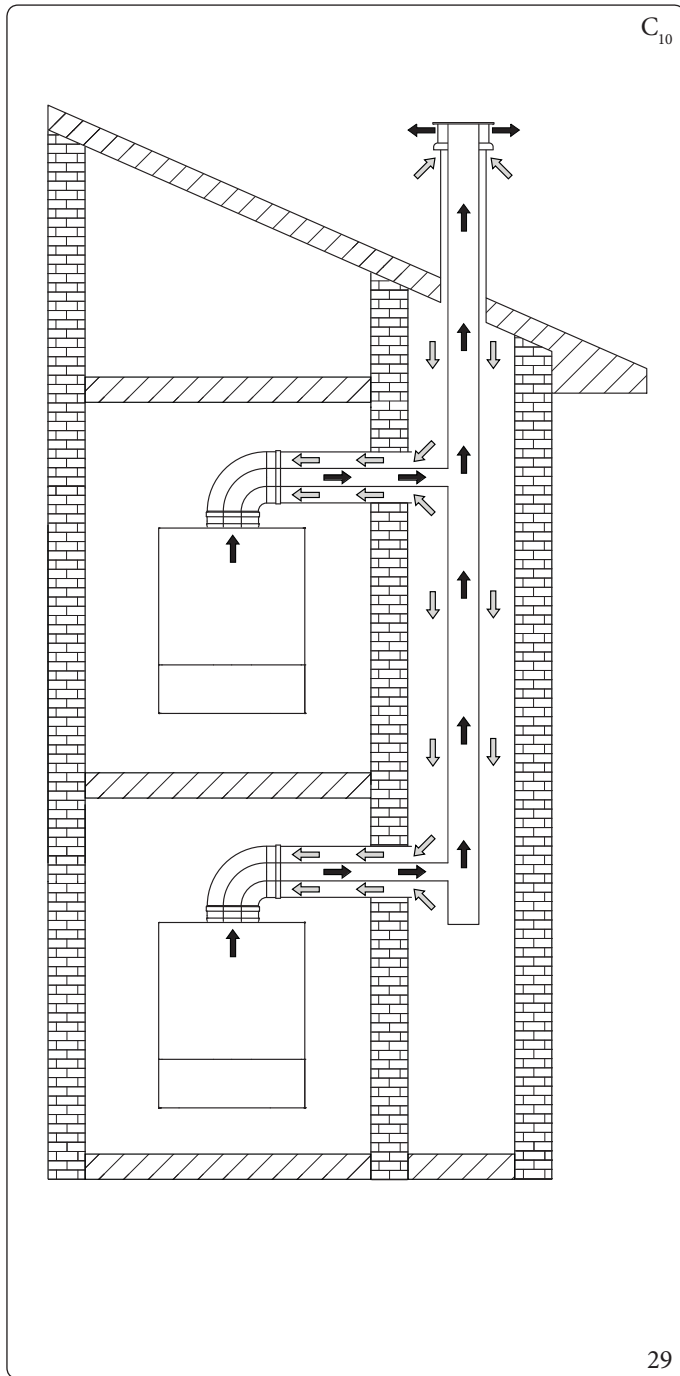
A bevezető kürtőt úgy kell méretezni, hogy a tető végelem elszívó része ne hozzon létre 5 Pa értéknél nagyobb nyomást a kürtő azon pontján, ahol a kazán a kürtőből az égési levegőt felveszi, amikor a kazán maximális hőteljesítményen működik, és a teljes bélésű rendszer a maximális tervezési teljesítményen működik.

Ha az egyetlen terminál megfelel a következő terhelés esési feltételeknek a kazán maximális hőteljesítményénél:

Modell	Pa
VICTRIX ZEUS SUPERIOR 25	5
VICTRIX ZEUS SUPERIOR 30 és 35	10

a fent leírt feltételeknek megfelelően a kürtőn elérhető maximális meghosszabbítások megegyeznek a kézikönyvben megadott C93 konfigurációval, ugyanazon kazán beállítások alkalmazásával.

1.21 KONFIGURÁCIÓ C₁₀ KONCENTRIKUS KÉSZLET (Ø 80/125)



Az Immergas kazán "C₁₀" konfigurációban történő telepítése (csak jóváhagyott eredeti füstcsővel engedélyezett) lehetővé teszi az égési levegő beszívását közvetlenül a kürtőből, ahol füstelvezető található a gyűjtőkéményben.



Az elszívó kürtő csatlakoztatása történhet Ø 125 külső vagy Ø 125 belső menetes csővel.

A gyűjtőkéményben a csatlakozás az ürítéshez Ø 80 elemmel ellátott füstcsővel lehetséges.

(ábr. 31)

Koncentrikus készlet szerelés C₁₀ konfigurációban (ábra31)



Az égéstermék-elvezető csőben esetlegesen kicsapódó kondenzvíz elfolyásának megkönnyítésére, döntse meg a vízszintes csőszakasz toldócsöveit a kazán irányába legalább 1,5%-kal (30)

1. Helyezze a karimás adaptert (14) a koncentrikus tömítéssel (15) a kazánra, és rögzítse a csavarokkal (13).
2. Helyezze be a Ø 80 füstcső visszacsapó szelep készletét a karimás adapterbe, ügyelve arra, hogy megszüntesse az Ø 80 távtartót, 5 mm.



Ügyeljen arra, hogy vízzel töltsse fel a füstcső visszatérő szelepek szifonját

3. Illessze az Ø 125 hosszabbítót a karimás adapterbe.
4. Számítsa ki a kazán elvezető csöve és a gyűjtőkéményhez való csatlakozás közötti távolságokat.
5. Készítse elő a kazán füstcsövét, kiszámítva, hogy a koncentrikus készlet belső csövének a gyűjtőkémény ütközéséig össze kell kapcsolódnia.



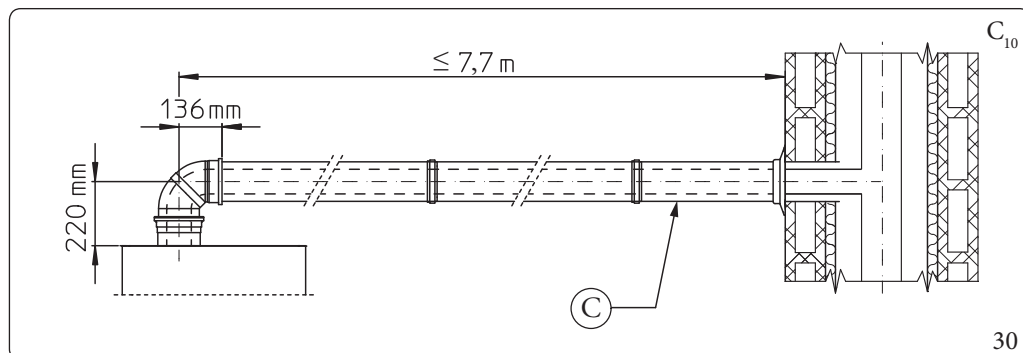
Megjegyzés: az összeszerelés előtt ellenőrizze a tömítések megfelelő helyzetét.

Ha az egyes elemek a gyártó által elvégzett síkosítása nem elégséges, egy száraz ruhával távolítsa el a maradék kenőanyagot, majd a szórja be a tömítéseket a készlet részeként szállított ipari síkosító porral.

6. Szerelje fel a levegőoldali csőcsatlakozó elemmel (1) és takarólemezzel (6) ellátott fedelet (A) a falra.

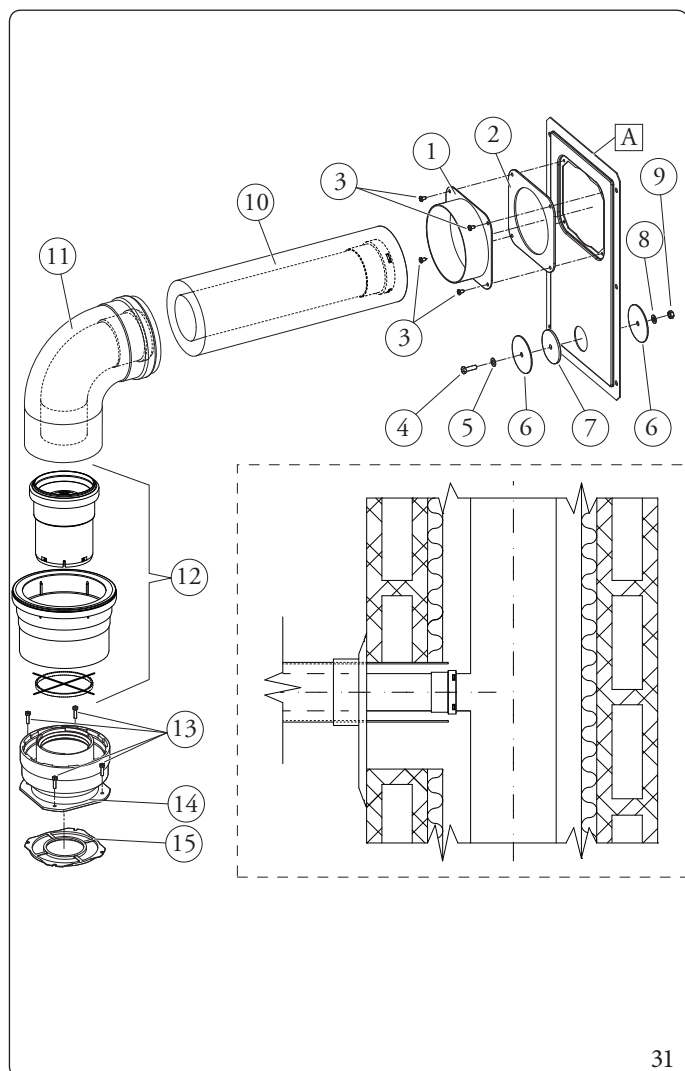
7. Szerelje be a füstcsövet az égéstermék elvezetőbe.

Amennyiben a készlet elemeit helyesen szerelte össze, az égéstermék a gyűjtőkéményen keresztül távoznak, míg a működéshez szükséges égési levegőt a készülék közvetlenül a kürtőből szívja be (ábra27).



Jelmagyarázat (C₁₀,30):

C - Minimális lejtés 1,5%



Jelmagyarázat (31):

A csatlakoztató C9 készlet tartalma:

- 1 db Ø 100 vagy Ø 125 átmérőjű csatlakozó elem kéményaknához (1)
- 1 db Neoprén tömítés kéményaknáfedélhez (2)
- 4 db Csavar 4.2x9 AF (3)
- 1 db TEM6x20 csavar (4)
- 1 db Lapos nylon alátét M6 (5)
- 2 db Zárófedél lemezből (6)
- 1 db Neoprén tömítés kéményaknáfedélhez (7)
- 1 db Fogazott alátét M6 (8)
- 1 db Anyacsavar M6 (9)

Az Ø 80/125 hosszabbítócső készlet a következőket tartalmazza:

- N°1 Hosszabbító cső egység Ø 80/125 (10)

A Ø 80/125 könyök készlet a következőket tartalmazza:

- N°1 87°-os koncentrikus elem, Ø 80/125 (11)

Az Ø 80 füstcső visszacsapó szelep készlet (12) a következőket tartalmazza:

- N°1 Tömítés Ø 80
- N°1 visszacsapó szelep a Ø 80 füstgázon
- N°1 Hosszabbító Ø 125
- N°1 Távtartó Ø 80 sp. 5 mm (ebben a konfigurációban ki kell zárni)
- 1. információs matrica

Az adapter készlet tartalma:

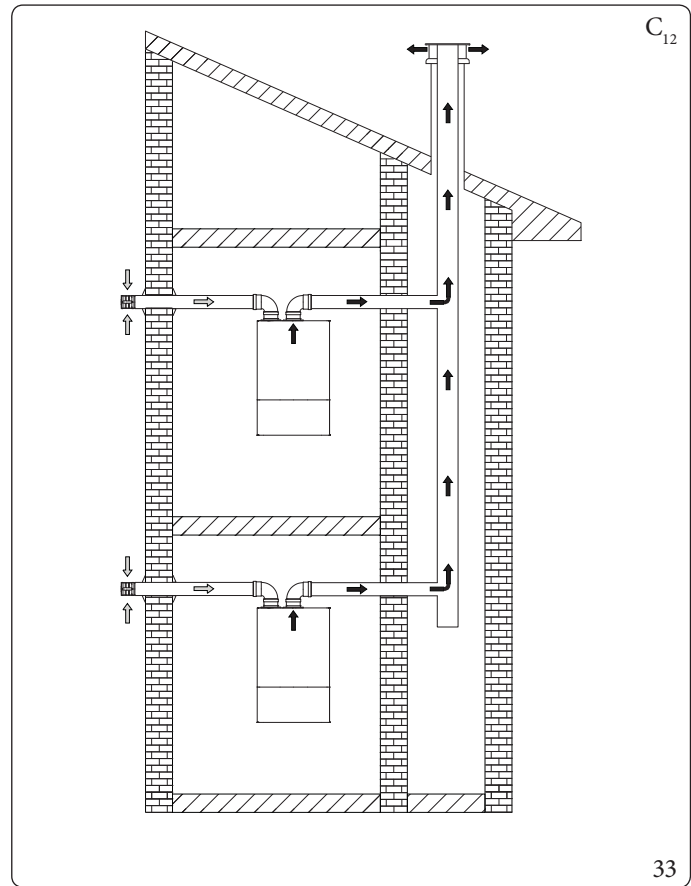
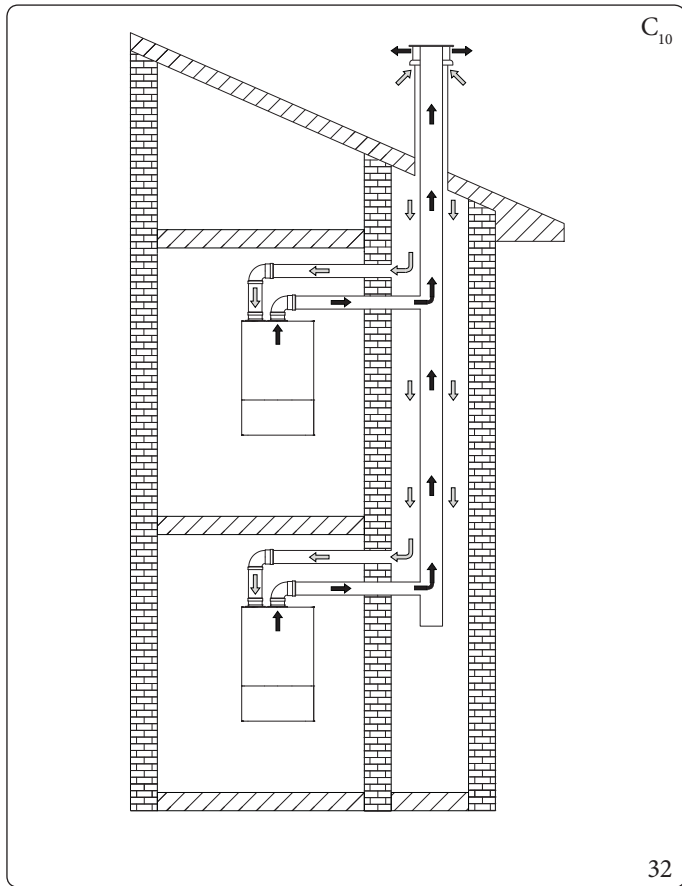
- N°4 (kit Ø 80/125) TEM4x16 egyenes hornyos csavarok (13)
- N°1 (Ø 80/125 készlet) Karimás adapter Ø 80/125 (14)
- N°1 (kit Ø 80/125) Koncentrikus tömítés (15)

A készletbe nem tartozó elemek (ábr. 31):

- 1 db Kéménykürtő nyílását eltakaró készlet (A)

31

1.22 C10-C12 LEVÁLASZTÓ KÉSZLET KONFIGURÁCIÓ (Ø 80/80)



Ez a konfiguráció (csak az eredeti jóváhagyott füstcsővel engedélyezett) lehetővé teszi a levegő elszívását a házon kívül, vagy közvetlenül a kürtőből, ahol a füstgáz található és maguknak a füstgázoknak az elvezetését a gyűjtőkéményben.



C10 (ábra32):

Az elszívó kürtő csatlakoztatása történhet Ø 80 külső vagy Ø 80 belső menetes csővel.

C10-C12 (ábra32 - 33)

A gyűjtőkéményben a csatlakozás az ürítéshez Ø 80 elemmel ellátott füstcsővel lehetséges.

Ø 80/80-as szétválasztó készlet összeszerelése (34):

Csatlakoztassa az elvezető peremet (4) a tömítés (1) közbeiktatásával a kazán vizsgálónyílás karimájára a kör alakú kiálló elemekkel lefele úgy, hogy érintkezzen a kazán peremével, és rögzítse a készletben található lapos hatszögfejű csavarokkal.

1. Távolítsa el az Ø 125 hosszabbítót a füstgáz elvezető visszacsapó szelep készletből, helyezze be az Ø 80 távtartót 5 mm-rel a füstgáz elvezető karimán belül, majd helyezze vissza a visszacsapó szelepet a Ø 80 égéstermék elvezetőre.
2. Távolítsa el a szívónyílásban található lapos karimát, és cserélje ki az Ø 80/80 leválasztó készletben található szívókarimával (3) elhelyezett tömítéssel (2), és húzza meg a mellékelt önmetsző csavarokkal.
3. Illessze be a könyökidom (5) külsős (sima) felét a karimák (3 és 4) belső felébe.
4. A kürtőből vagyis az elszívó csőből való elszíváshoz (C10) csatlakoztassa a könyökelemhez (5) az Ø 80 (6) elszívó csöveket, ellenőrizze, hogy a belső takarórózsa (7) be lett-e már helyezve. Fali elszívás esetén (C12) csatlakoztassa az elszívó végelemet (6) a külső (sima) oldalhoz, a könyök elem (5) belső oldalán ütközésig, ellenőrizze, hogy a megfelelő belső (7) és külső (8) takarórózsa be lett-e már helyezve.



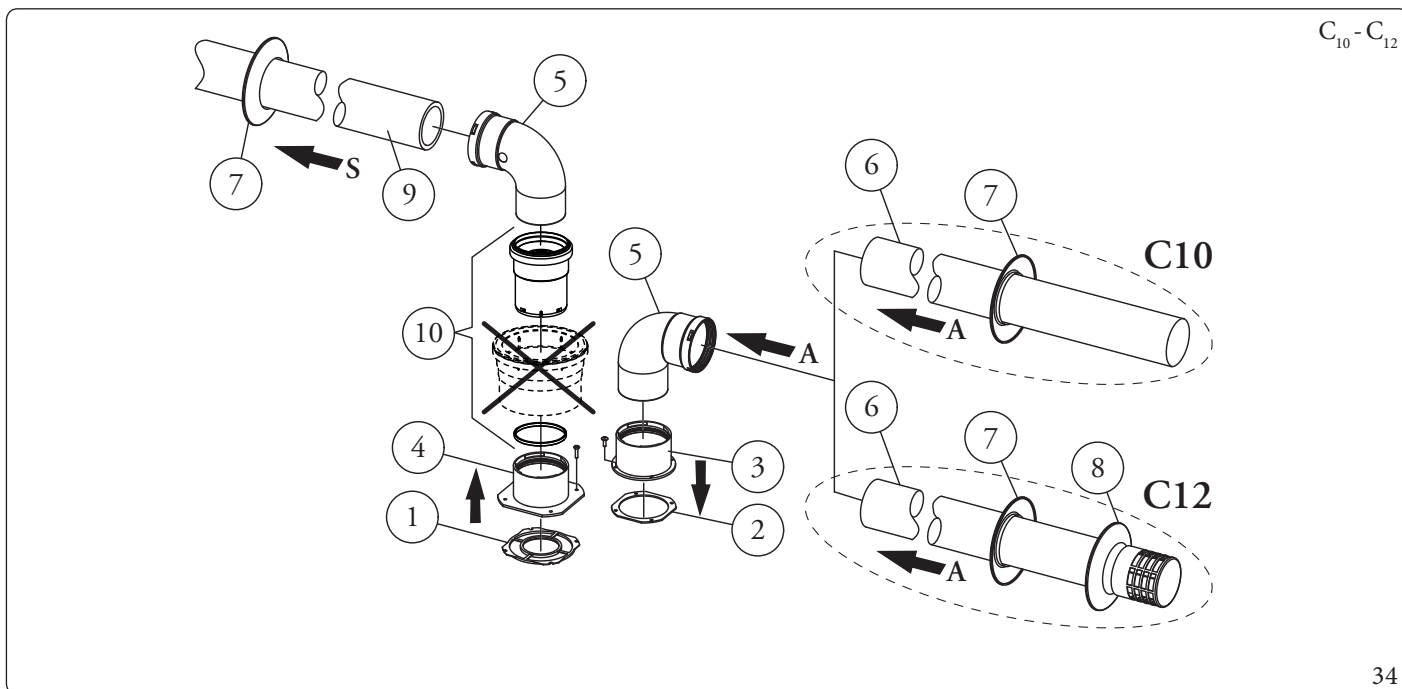
Ügyeljen arra, hogy vízzel töltsen fel a füstcső visszatérő szelepének szifonját

5. Csatlakoztassa az Ø 80 elvezetőt, győződjön meg arról, hogy a belső rozetta (7) már be van helyezve a csatorna utolsó szakaszába.



Az Ø 80/80 terminálok maximális meghosszabbításához és a beépítési méretekhez lásd az ábrákat (ábra36 - 35)

Az elvezető csövek esetében a maximális ellenállási tényező maximum 19,5; az ellenállási tényező számításához lásd a 21. és 22. oldal táblázatait.



A készlet tartalma (34):

1 db Égéstermék oldali tömítés (1)

1 db Égéslevegő oldali tömítés (2)

1 db Karimás induló idom (3)

1 db Elvezető karima (4)

2 db Ø 80 90 fokos könyökidom (5)

N°1 Hosszabbító Ø 80 (6) (csak C10)

N°1 Ø 80 elszívó terminál (6) (csak C12)

2 db Belső takarórózsák (7)

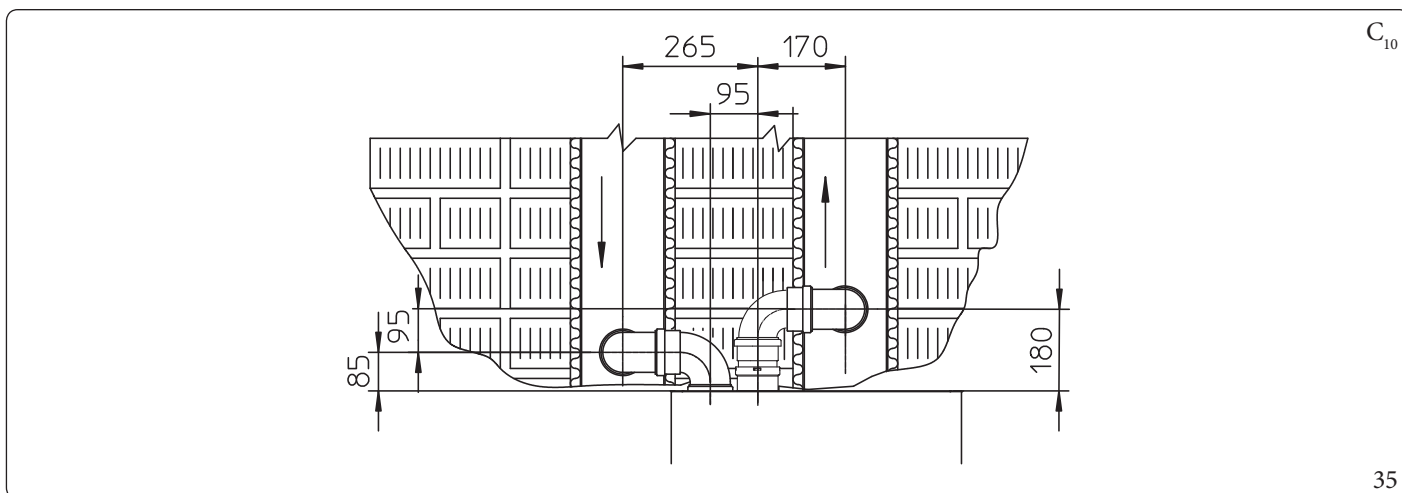
N°1 Külső takarórózsza (8) (csak C12)

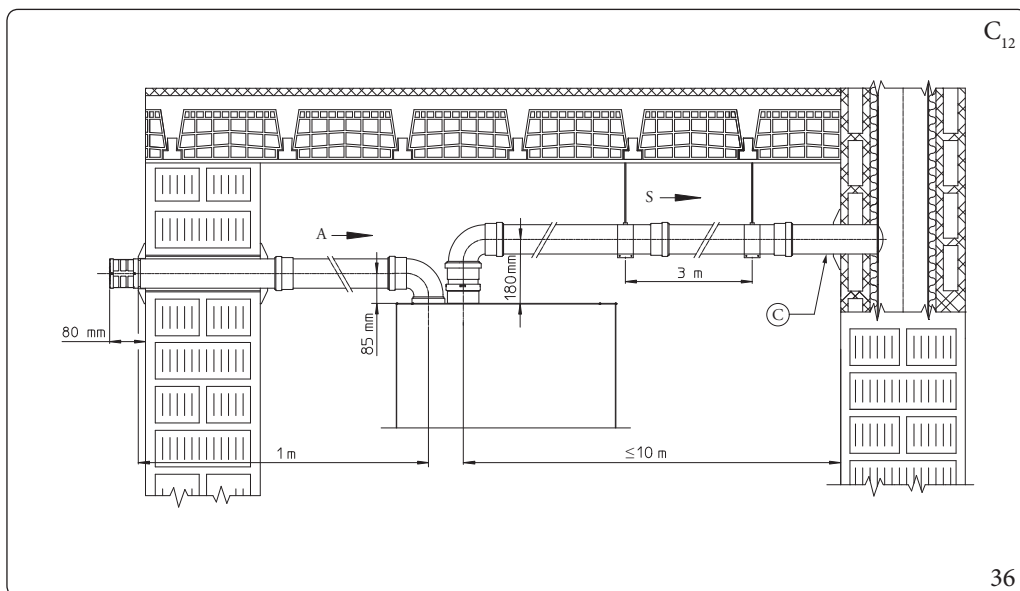
1 db Ø 80-as átmérőjű kivezető cső (9)

N°1 (visszacsapó szelep a füstcsövön Ø 80) (10)

FONTOS: kerülje a Ø 125 hosszabbítást

Tilos az épülettel szemközt elhelyezkedő falakra történő telepítés.





Jelmagyarázat (36):

- A - Égési levegő
- C - Minimális lejtés 1,5%
- S - Égéstermék

A C(10) és a C(12) létesítményekben a kazán füstgáz elvezetőjére egy \varnothing 80 füstcső visszacsapó szelep készletet kell telepíteni, amely magában foglalja a szelepet utasításokkal, specifikációval és a megfelelő kiegészítő biztonsági információkkal (ábra31):

Információ a C10 telepítésekhez

A kazán C (10) rendszerben történő üzemeltetésre alkalmas és kizárólag földgázellátással (2H és 2E kategória).

A kazánokat úgy fejlesztették, hogy nyomás alatt lévő gyújtócsöveken működjenek, biztonsági nyomás mellett legalább 25 Pa hőteljesítményen, biztonsági nyomás mellett pedig 100 Pa maximális hőteljesítményen.



A C(10) típusú égéstermék-elvezető rendszerekbe beépített kazánokban a kalibrálási műveletek nem megengedettek, mivel a CO₂-kibocsátási szinteket a gyújtókéményben előidézett üzemi nyomások határozzák meg, különös tekintettel a minimális hőmennyiségre, vagy bármely más a füstrendszer által kiváltott recirkulációs jelenségek.

Ezekben az égéstermék elvezető rendszerekben a gyári konfigurációt kell használni, a "Min" paraméter kivételével, amelyet 1-re kell állítani.

A kazánt csatlakoztatni kell a fűtéstechnikus által tervezett, a hatályos helyi előírásoknak megfelelő füstgázrendszerhez.

A gyújtócső rendszernek megfelelő méretűnek kell lennie ahhoz, hogy a kazán működjön a következő specifikációkkal, amelyekkel tervezése történt:

- a maximális nyomás, ha n-1 kazánok a maximális hőteljesítmény mellett működnek (n = ugyanazon gyújtó csatornához csatlakoztatott vagy csatlakoztatható kazánok száma), és a kazán a minimális hőteljesítmény mellett működik, 25 Pa;
- a füsttömeg a legnagyobb hőbevitel mellett;
- a füsttömeg a legkisebb hőbevitel mellett;
- az égéstermék kimenet és az égési levegő bemenet közötti minimális megengedett nyomáskülönbség -200 Pa (- 400 Pa C12 esetén), beleértve a szél által generált -100 Pa (-300 Pa C12) nyomást;
- a csatornát úgy kell méretezni, hogy az égéstermék névleges hőmérséklete 25°C legyen.
- szélességenként megengedett legnagyobb keringető sebesség 10%;
- a közös füstcsőnek tanúsítottnak kell lennie, legalább 200 Pa túlnyomás alkalmazásához;
- a csatornarendszerben nem szabad huzatmegszakító berendezéseket elhelyezni.

Különösen a nyomás alatt levő kollektív csőhöz való csatlakozáskor egy táblának kell láthatónak lennie, amely legalább a következő műszaki információkat tartalmazza:

- a közös füstcső gyártójának neve és védjegye;
- alkalmasság C(10) minősítésű kazánokkal való működtetéssel;
- a megengedett legnagyobb füstgáztömeg értéke kg / h-ban;
- a csatornák közös részének méretei;



Az égési levegő nyílásainak és a nyomás alatt levő gyújtókémény égéstermékének bemenetének zárva kell lennie, és a kazán leválasztásakor ellenőrizni kell a tömítettségüket.

A kazánt a nyomás alatt levő gyújtócsőhöz a megadott módon kell csatlakoztatni, a megadott maximális meghosszabbítás túllépése nélkül.

A kazán füstgáz csatornájának néhány fokkal a kazán felé kell hajolnia, hogy megkönnyítse a kondenzátum kiürítését.



A kazán füstgáz-kimenetén be kell szerelni a füstgáz visszacsapó szelep készletet, amely garantálja a készülék megfelelő működését, és megkönnyíti a karbantartási műveleteket magán a készüléken.

Ezenkívül a biztonsági matricát fel kell ragasztani a burkolat homlokzatára. Ezt a matricát a speciális C(10) C(12) készlet tartalmazza, amely tartalmazza az elvezetőn található további visszacsapó szelepet, amely szükséges a nyomás alatt lévő gyűjtőcsövekhez. A matrica a következő információkat mutatja az adott nyelven:



Célszerű a matricát jól láthatóan felhelyezni a héj elülső részére.

- A kazán beszerelése C(10) vagy C(12) típusú.
- A karbantartási műveletek megkezdése előtt olvassa el figyelmesen a kézikönyvben foglaltakat.
- A ventilátor fordulatszámát szabályozó „Min“ paramétert 1-re kell beállítani.



A zárt égéster kinyitásával az égéstermékek kikapcsolt kazánnal is kibújhatnak.

Az Immergas füstcsövek maximális meghosszabbítása gyűjtőkéménybe történő beépítéshez

- Füstcsövek Ø 80/80: 10 méter + 1 méter szívóterminál
- Füstcsövek Ø 80/125: 7,7 méter

1.23 KÉMÉNYEK VAGY SZERELŐAKNÁK BÉLELÉSE

A bélelés egy olyan művelet, amelynek során egy vagy több az égéstermék elvezetésére szolgáló cső kerül bevezetésre a már meglévő vagy (új épületek esetén új) kéménybe, füstcsőbe vagy műszaki nyílásba, amelyek segítségével a gázkészülék által termelt égéstermék elvezető rendszer alakítható ki (ábra).37).

A béleléskor használjon a gyártó által alkalmasnak minősített csöveket, és kövesse a gyártó utasításait a telepítéssel kapcsolatosan, valamint a hatályos szabványok rendelkezéseit.

Immergas bélelési rendszerek



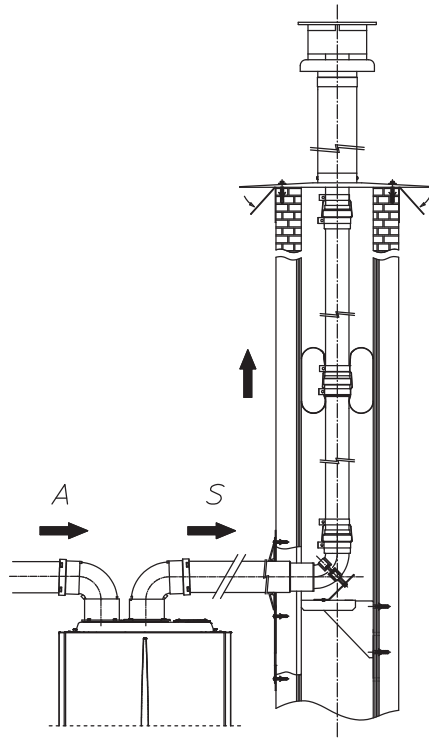
A „Zöld Szériájú” Ø 60-as átmérőjű merev falú, Ø 50-es és Ø 80-as átmérőjű flexibilis és Ø 80-as merev falú csövek csak háztartási használatú kondenzációs kazánok esetén alkalmazhatók.

A béleléskor minden esetben tartsa be a műszaki szabályozások és szabványok rendelkezéseit. A beüzemelést követően töltsse ki a megfelelőségi nyilatkozatot.

A szabványok és műszaki szabályozások által előírt esetekben kövesse a tervek ill. műszaki jelentések utasításait.

A bélelés rendszer tartós megbízható működése érdekében a következőkre van szükség:

- a rendszert a hatályos szabályozás által átlagosnak minősített környezeti és légköri körülmények között (a rendes termodinamikai vagy vegyi feltételeket befolyásolni képes füst, por vagy gáz hiánya; az átlagos napi hőingadozás tartományán belül maradó hőmérsékleti értékek, stb.) használja.
- A beszerelés és karbantartás a gyártó által a „zöld szériás” bélelés rendszerhez mellékelt utasításainak megfelelően, a hatályos szabványok előírásainak tiszteletben tartásával történt.
- Tartsa be a gyártó maximális hossza vonatkozó előírásait és ennek kapcsán:
 - A Ø 60-as átmérőjű merev falú cső használata esetén a max. függőleges bélelési hosszúság 22 m. Ezt a hosszúságot a Ø 80-as átmérőjű égési levegő csővel, 1 m Ø 80-as átmérőjű égéstermék csővel és a kazán kimeneténél felszerelt 2 db Ø 80-as 90°-os könyökidommal felszerelt végelem figyelembe vételével határoztuk meg.
 - A Ø 80-as átmérőjű flexibilis cső használata esetén a max. függőleges bélelési hosszúság 18 m. Ezt a hosszúságot 1 m Ø 80-as átmérőjű égéstermék elvezető csővel, a kazánra felszerelt 2 db Ø 80-as 90°-os könyökidommal, 1 m Ø 80-as végelemmel szerelt égési levegő csővel és a flexibilis béléscső kéménykürtőn vagy szerelőaknán belüli irányváltásainak figyelembevételével határoztuk meg.
 - Ø80 mm méretű rugalmas cső használata esetén a max. függőleges bélelési hosszúság 6,7 m. Ezt a hosszúságot úgy kapjuk meg, hogy a végelemet Ø 80 átmérőjű, 1 m m hosszú égéslevegő bevezető csővel, Ø 80 méretű égéstermék elvezető csővel, a kazánból kilépő két 90°-os Ø 80 méretű könyökidommal vesszük figyelembe, valamint úgy, hogy a rugalmas cső kétszer vált irányt a kéményben / műszaki nyílásban.
- A függőleges Ø 50 rugalmas szakasz maximális hossza 13 m. Ezt a hosszúságot Ø 80 elszívó csővel, 1 m Ø 80 elvezető csővel, két 90° Ø 80 kazánból távozó könyök elemmel, és Ø 80/50 csökkentett T elemmel kell elérni.



1.24 B TÍPUSÚ LÉGTÉRTERHELÉSES BELTÉRI KAZÁN TELEPÍTÉSE

A készülék beltéri beszerelésére is lehetőség van B₂₃ vagy B₅₃ módban. Ebben az esetben kövesse a felhasználói országban hatályos szabványokat nemzeti és helyi szabályozásokat.

A készüléket megfelelő fedőkészlet beépítésével kell telepíteni, az ezzel kapcsolatos utasításokért olvassa el a (1.15).

1.25 ÉGÉSTERMÉK KIVEZETÉS MEGLÉVŐ KÉMÉNYKÚRTÓBEN/FÜSTCSŐBEN

A „B” típusú légtérterheléses (CCR) kazánok esetében az égéstermék elvezetést nem lehet hagyományos elágazó füstcsőbe csatlakoztatni.

Kizárólag a C típusú rendszer esetében lehet a égéstermék elvezetést különleges LAS típusú fűtőcsővel gyűjtőkéménybe csatlakoztatni. A B₂₃ konfiguráció esetében az égéstermék elvezetése kizárólag egyedi kéménybe vagy a megfelelő végelem alkalmazásával a légkörbe történhet, kivéve ha a helyi előírások ettől eltérően rendelkeznek.

A gyűjtőkéménybe és kombinált kéménybe való bekötés kizárólag C típusú kondenzációs kazánok esetében alkalmazható, amelyeknek névleges hőteljesítménye nem tér el 30 %-nál nagyobb mértékben a maximálisan beköthető teljesítménytől, és a kazánok minden esetben ugyanazon tüzelőanyaggal kell hogy működjenek.

A gyűjtőkéménybe vagy kombinált rendszerű kéménybe bekötött készülékek tüzeléstechnikai jellemzői (max. égéstermék tömegáram, széndioxid %, nedvességtartalom %, stb.) nem térhetnek el 10 %-nál nagyobb mértékben a bekötési átlagtól.

A gyűjtő vagy kombinált rendszerű kéményeket szakembereknek kell megtervezniük a hatályos műszaki szabványok által előírt számolási módszereknek és előírásoknak megfelelően (pl. UNI EN 13384).

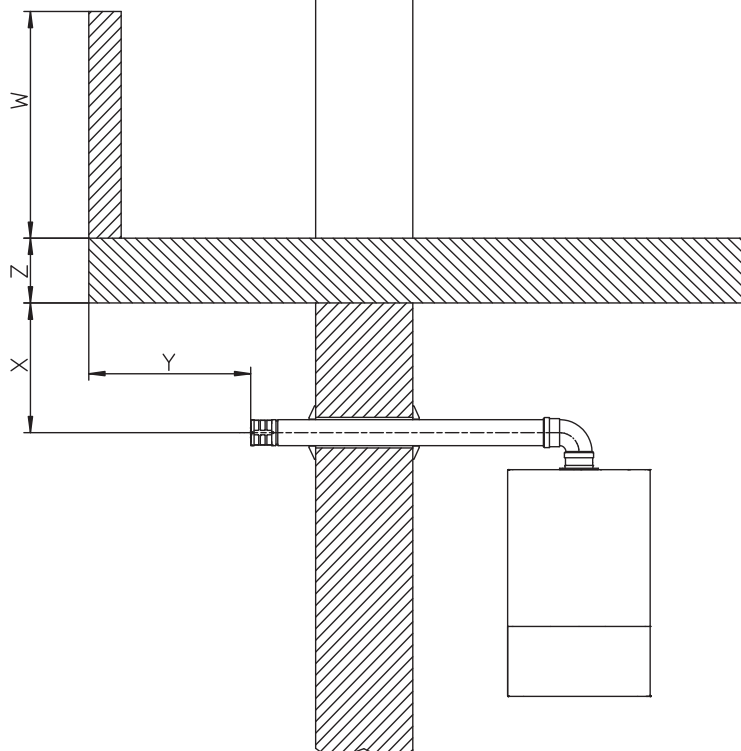
A kémények vagy füstcsövek átmérője meg kell hogy feleljen a hatályos szabványoknak és műszaki előírásoknak.

Egy hagyományos „C” típusú kazán csak akkor helyettesíthető kondenzációs kazánal, ha fennállnak a helyi előírások által meghatározott eltérési lehetőségek esetén.

1.26 KÉMÉNYEK, FÜSTCSÖVEK, KÉMÉNYFEJEK ÉS VÉGELEMELMEK

Az égéstermék elvezető csöveknek, kéményeknek és kéményfejeknek meg kell felelniük a hatályos szabványok követelményeinek.

A kéményfejek és az égéstermék kivezető végelemek építéskor tartsa be a szabványok által előírt kitorcollási magasságot és a vonatkozó műszaki előírásokat.



A fali égéstermék végelemek felhelyezése.

A füstgázvégelemeket:

- helyezze el az épület külső falán (38);
- a hatályos műszaki szabályozásokban foglaltaknak megfelelő távolságokra helyezze el.

A természetes szellőzésű vagy ventilátoros berendezések égéstermék elvezetése minden oldalról zárt tető nélküli térbe.

A 4 kW és 35 kW közötti hőteljesítményű természetes szellőzésű vagy ventilátoros készülékek égéstermék-elvezetése minden oldalról zárt tető nélküli térbe (szellőzőakna, légudvar, stb.) megengedett, a hatályos műszaki szabályozások és normák betartása esetén.

1.27 A RENDSZER FELTÖLTÉSÉHEZ HASZNÁLT VÍZ KEZELÉSE

Ahogy azt már a korábbi fejezetekben is említettük, a szaniter és fűtési rendszerekben keringő vizet kötelező a helyi előírásoknak megfelelően kezelni.

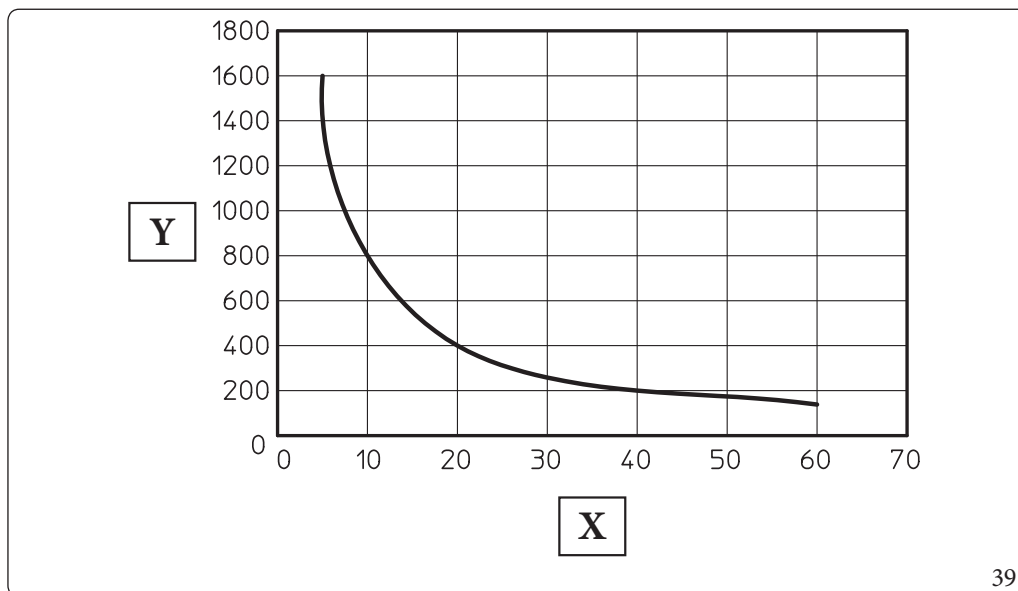
A hőcserélő kielégítő működését befolyásoló paraméterek a pH, a teljes vízkeménység, a vezetőképesség és a vízben oldott oxigén jelenléte. Ezekhez adódnak a rendszer kiépítéséből visszamaradt anyagok (pl. hegesztéskor) az esetleges olajmaradványok és a korrózióból származó esetleges anyagok, amelyek károsíthatják a hőcserélőt.

Ennek megelőzése érdekében:

- A beszerelés előtt legyen szó akár új, akár már meglévő fűtési rendszerről, mossa át a rendszert tiszta vízzel a rendszerben maradt szilárd anyagok eltávolítása érdekében
- Az erre a célra tervezett vegyszerekkel tisztítsa ki a rendszert:
 - Az új rendszerek tisztításához használjon pl. Sentinel X300, Fernox Cleaner F3 vagy Jenaqua 300 tisztítószer, majd öblítse át alaposan a rendszert.
 - A már meglévő rendszerek tisztításához használjon megfelelő tisztítószer (pl. Sentinel X400 vagy X800, Fernox Cleaner F3 vagy Jenaqua 400), majd öblítse át alaposan a rendszert.
- Ellenőrizze a megengedett teljes vízkeménységet és a feltöltő víz mennyiségét a grafikon segítségével (39 ábr.), ha a vízkeménység a grafikon alatti értéktartományban marad, nincs szükség vízkezelésre a kalcium karbonát mennyiségének csökkentése érdekében. Ellenkező esetben a vizet kezelni kell.
- Ha szükség van vízkezelésre, akkor ezt a víz teljes sómentesítésével kell megtenni. A teljes sómentesítés abban különbözik a teljes vízlágyítástól, hogy a teljes sómentesítéssel a keménységet okozó anyagok (Ca, Mg) mellett az összes többi ásványi anyagot is eltávolítják a rendszer feltöltésére használt vízből (egészen 10 microsiemens/cm-ig), így csökkentve annak vezetőképességét. Az alacsony vezetőképességű víz nem csak a vízkövesedés ellen véd, hanem a korrózió ellen is.
- Adjon a vízhez inhibitor / passzíváló anyagot (pl. Sentinel X100, Fernox Protector F1 vagy Jenaqua 100), és szükség esetén öntsön a vízbe megfelelő fagyállót is (Sentinel X500, Fernox Alphi 11 vagy Jenaqua 500).
- Ellenőrizze, hogy a kezelt víz vezetőképessége nem haladja-e meg a 2000 $\mu\text{s}/\text{cm-t}$, míg a kezeletlen víz esetében ez az érték nem haladhatja meg a 600 $\mu\text{s}/\text{cm-t}$.
- Ahhoz, hogy a rendszer ne korrodálódjon a víz pH értékének 7,5 és 9,5 között kell maradnia.
- Ellenőrizze, hogy a vízben található összes klór mennyisége nem haladja-e meg a 250 mg/l-t.



A vízkezeléshez szükséges termékek mennyiségével illetve alkalmazásával kapcsolatosan olvassa el a gyártó utasításait.



Jelmagyarázat (39):

- X - Víz összkeménysége °F
- Y - Víz literszáma a berendezésben



A grafikon a rendszer teljes életciklusára vonatkozik. Vegye figyelembe azokat az időszakos és rendkívüli karbantartási munkákat, amelyekhez szükség van a rendszer kiürítésére és feltöltésére.

1.28 A RENDSZER FELTÖLTÉSE

A kazán csatlakoztatását követően indítsuk el a rendszer feltöltését a víztöltő csapon keresztül (1. rész 34. ábra).

A feltöltést lassan kell végezni, hogy a vízben lévő levegőbuborékok összegyűlhessenek, és eltávozhatnak a kazán és a fűtési rendszer légtelenítő szelepein keresztül.

A kazán a keringtető szivattyúba beépített önműködő légtelenítő szeleppel rendelkezik.

Ellenőrizze, hogy meglazította-e a légtelenítő szelep zárókupakját.

Nyissa meg ezt követően a radiátorok légtelenítő szelepeit.

A radiátorok légtelenítő szelepeit akkor lehet elzárni, amikor már csak víz folyik belőlük.

A vízfeltöltő csapot akkor kell elzárni, amikor a kazán nyomásmérője kb. 1,2 bar nyomást mutat.



A műveletekhez kapcsolja be a kazán automatikus légtelenítési funkcióit.

1.29 KONDENZVÍZ SZIFON FELTÖLTÉSE



A kazán első bekapcsolásakor a kondenzvíz elvezetésből égéstermék távozik. Ellenőrizze, hogy néhány perces működés után a kondenzvíz elvezetésből ne távozzon égéstermék. Ez azt jeleti, hogy a szifonban a kondenzvíz magassága olyan, hogy nem teszi lehetővé az égéstermék áthaladását.

1.30 A GÁZRENDSZER ÜZEMBE HELYEZÉSE

A gázrendszer üzembe helyezésekor kövesse a vonatkozó műszaki előírásokat.

Ez a rendszereket, és ebből következően az üzembe helyezési műveleteket, három csoportra osztja: új berendezések, módosított berendezések, újra üzembe helyezett berendezések.

Elsősorban az új rendszerek esetében kövesse az alábbiakat:

- Nyissa ki az ajtókat és az ablakokat;
- Kerülje nyílt láng vagy szikra használatát;
- Távolítsa el a gázvezetékben maradt levegőt;
- A hatályos műszaki szabályozások rendelkezéseinek megfelelően ellenőrizze a belső rendszer szivárgásmentességét.

1.31 A KAZÁN ÜZEMBE HELYEZÉSE (BEKAPCSOLÁS)



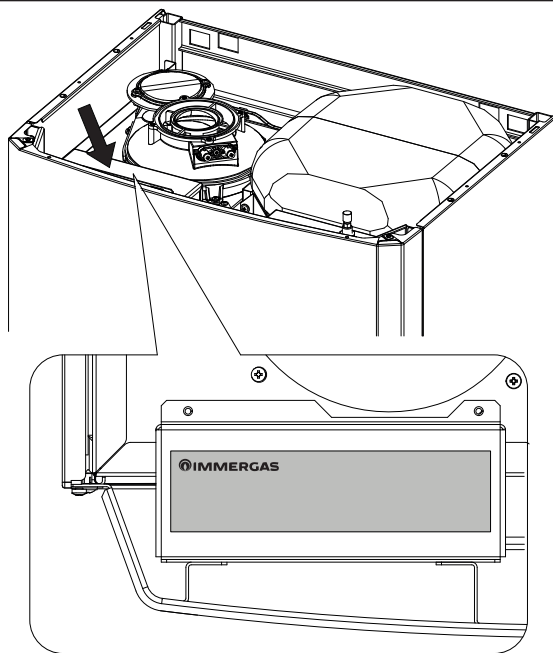
A kijelző gyárilag olasz nyelven került beállításra. A kijelző nyelvének módosításához lásd: 2.5 bekezdés a "FELHASZNÁLÓ" fejezete "A kijelző nyelvének módosítása" részben.

A kazán üzembe helyezéséhez (a következőkben felsorolt műveleteket kizárólag képzett szakemberek végezhetik el és csak a munkával megbízott személy jelenlétében):

1. A hatályos szabályozások rendelkezéseinek megfelelően ellenőrizze a belső rendszer szivárgásmentességét.
2. Ellenőrizze, hogy a kazánt olyan gáztípussal használja-e, mint amilyenre tervezték (a gáztípus megjelenik az első olyan alkalommal, amikor bekapcsolja a kazán áramellátását);
3. Ellenőrizze, hogy nincs-e levegő a gázvezetékben;
4. Ellenőrizze a 230V-50Hz-es elektromos hálózatba való bekötést, a fázis-nulla (LN) polaritás betartását és a megfelelő földelést;
5. Ellenőrizze, hogy az égési levegő és égéstermék elvezetések nincsenek-e eltömődve, és megfelelően lettek-e csatlakoztatva;
6. **Ellenőrizze, hogy a szifon fel van-e töltve, és biztosítva van-e, hogy ne kerülhessen égéstermék a légtérbe.;**
7. Ellenőrizze, hogy nem állnak-e fenn olyan külső okok, amelyek következtében szennyeződésfoltok alakulhatnak ki;
8. Végezze el az égéstermék elvezetés ellenőrzését (bekezd.3.14);
9. **Aktiválja a Gyors kalibrálás funkciót (ha az előző ellenőrzésnél szükség volt a füstgáz paramétereinek megváltoztatására):** (. bekezdés3.13);
10. Kapcsolja be a kazánt, és ellenőrizze, hogy a begyújtás megfelelően végbement-e;
11. Ellenőrizze, hogy a gáz mennyisége és a gáznyomás megfelelnek-e a használati utasításban jelölt értékeknek (bek.4.1);
12. Ellenőrizze, hogy a gázellátás hiányában bekapcsol-e a biztonsági rendszer, és mennyi idő telik el a beavatkozásig;
13. Ellenőrizze a kazán előtt és a kazánon elhelyezett főkapcsoló működését.



Amennyiben a biztonsági ellenőrzések közül akár csak egynek negatív az eredménye, a rendszer nem üzemelhető be.



40

1.32 KERINGTETŐSZIVATTYÚ

Fűtési üzemmódban Auto és Állandó fordulatszámú működési módok állnak rendelkezésre.

- **Delta t = 0:** automatikus keringetőszivattyú sebessége és emelőmagassága: a keringető szivattyú sebessége az égő által szolgáltatott teljesítmény függvényében változik, minél nagyobb a teljesítmény, annál nagyobb a sebesség, továbbá a paraméteren belül lehetőség van a keringetőszivattyú működési tartományának beállítására a "Maximális sebesség" paraméter maximális sebességének (6-tól 9-ig állítható) és a "Minimális sebesség" paraméter minimális sebességének beállításával (6-tól max beállított sebességen).
- **Delta t = 5 ÷ 25 K:** keringetőszivattyú fordulatszáma úgy változik, hogy a ΔT állandó legyen a rendszer előremenő és visszatérő köre között a beállított K értéknek megfelelően ($\Delta T = 15$ Default).
- **Állandó (6 - 9):** a "Maximális sebesség" és a "Minimális sebesség" paraméterek azonos értékre állításával a keringetőszivattyú állandó sebességgel működik.



A kazán helyes működése érdekében a minimális sebesség = 6 alá nem szabad lépni.



A használati meleg víz előállítási módban a keringető szivattyú mindig a maximális sebességen üzemel.

Szivattyú LED.

Ha a keringető szivattyú feszültség alatt van, és a PWM parancs csatlakoztatva van, a LED zöld színnel villog.



Ha a keringető szivattyú feszültség alatt van, de a jel vezeték ki van kötve, a LED folyamatosan zöld színnel világít. Ebben az esetben a keringető szivattyú a maximális teljesítményen, szabályozó nélkül működik.

Ha a szivattyún egy riasztás kapcsol be, a LED színe zöldről pirosra vált. Ez a riasztás a következő hibákat jelezheti:

- alacsony tápfeszültség;
- a járókerék nem forog;
- villamos hiba.

A piros LED által jelzett hiba részletes leírásához olvassa el a (lásd a vonatkozó fejezetet) 3.7.



A LED nem csak pirosan és zölden világíthat, hanem az is lehetséges, hogy kikapcsolt állapotban maradjon.

Ha a keringető szivattyú nincs feszültség alatt, normális, hogy a LED sem világít, de, ha a keringető szivattyú feszültség alatt van, a LED-nek is világítania kell: ha nem, üzemzavar lépett fel.

A szivattyú esetleges újraindítása.

Ha hosszabb üzemén kívüli időszakot követően a keringtető szivattyú be van ragadva, a fej közepén lévő csavarral mozgassa meg a motortengelyt.

Járjon el körültekintően, hogy a tengely ne sérüljön.

A by-pass szabályozása (fejezet 1.34).

A kazánon a by-pass gyári beállításban ki van nyitva.

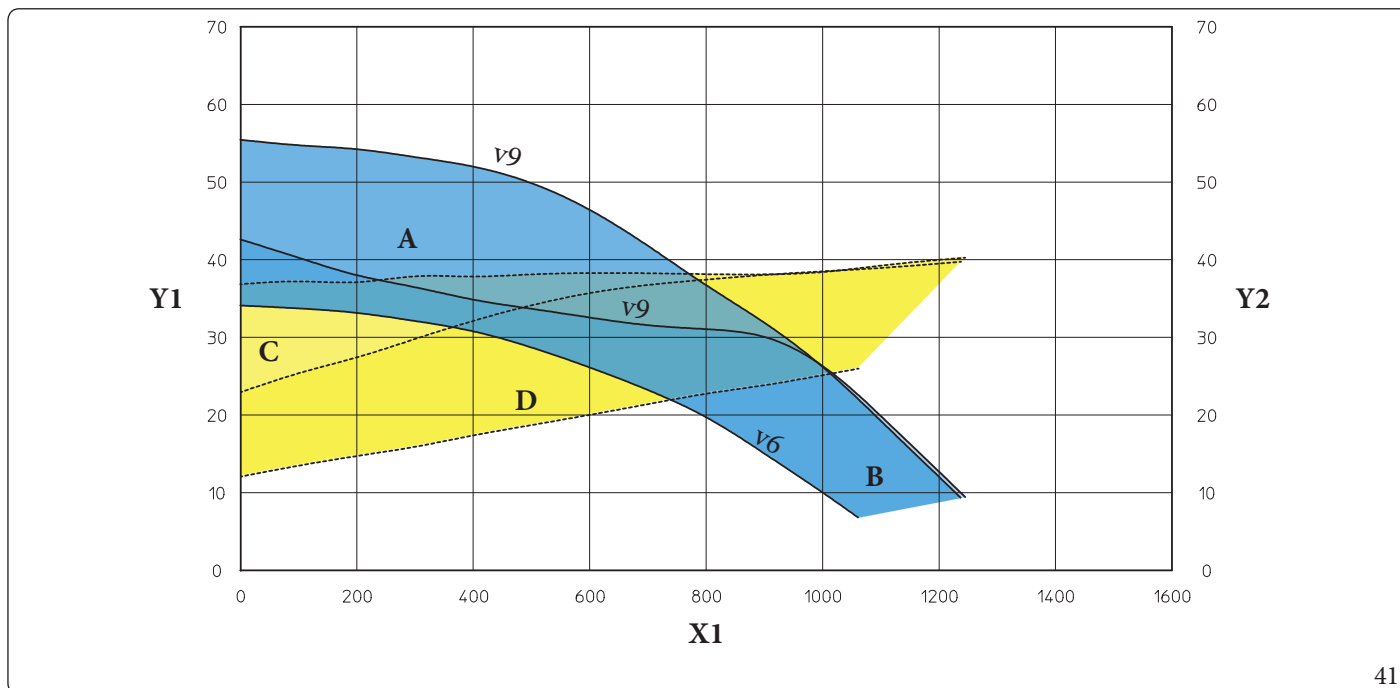
Amennyiben speciális rendszerigények ezt szükségessé teszik, a by-pass egy minimum (by-pass zárva) és egy maximum (by-pass nyitva) szint között szabályozható.

A szabályozáshoz egy lapos csavarhúzóval forgassa el a csavart: óramutató járásával megegyező irányban nyitja, óramutató járásával ellentétes irányban zárja.



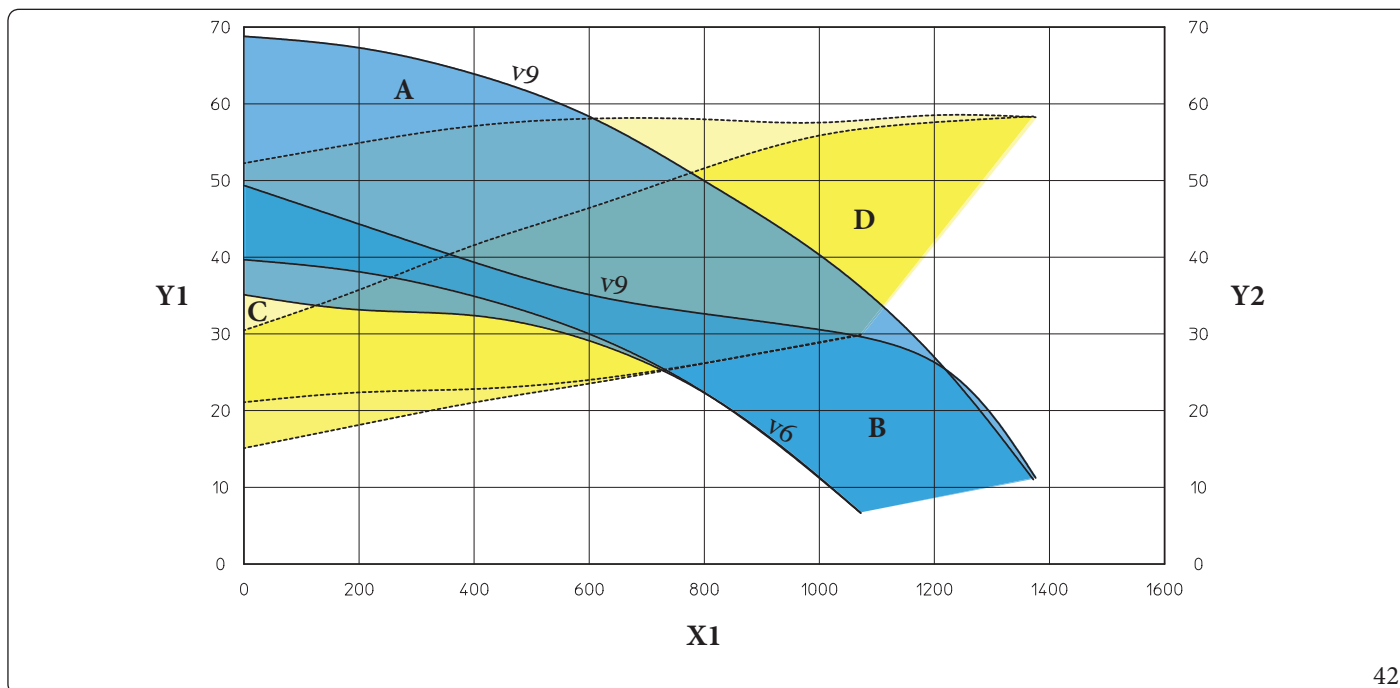
A by-pass garantálja a víz minimális keringését a kazánban és a készülék helyes működését megszakító szervekkel vagy külső hidraulikus beállításokkal rendelkező rendszerek esetén.

A Zeus Superior 25 rendszerben rendelkezésre álló emelőmagasság



41

A Victrix Zeus Superior 30-35 rendszerre rendelkezésre álló emelőmagasság



42

Jelmagyarázat (41, 42):

- A+B = rendszer keringtetésére rendelkezésre álló emelőmagasság zárt by-passszelep mellett
- B = rendszer keringtetésére rendelkezésre álló emelőmagasság nyitott by-passszelep mellett
- C+D = A keringtető szivattyú által felvett teljesítmény zárt by-pass szelep mellett (csíkozott terület)
- D = A keringtető szivattyú által felvett teljesítmény nyitott by-passszelep mellett (csíkozott terület)

Jelmagyarázat (41, 42):

- X1 = Térfogatáram (l/h)
- Y1 = Szállítónyomás (kPa)
- Y2 = A keringtető szivattyú által felvett teljesítmény (W)
- v6 = Sebesség 6
- v9 = Sebesség 9

1.33 RENDELHETŐ KÉSZLETEK

- Fűtési rendszer elzárócsap készlet szűrővel vagy anélkül (külön rendelhető). A kazánhoz rendelhető egy rendszer elzáró csap készlet, amelyet a kazán és az előremenő / visszatérő fűtőcsövek között kell elhelyezni. A készlet különösen hasznos a karbantartási munkálatok során, mert lehetővé teszi, hogy csak a kazánból és ne az egész rendszerből kelljen leengedni a fűtővizet. A szűrővel ellátott változat képes megőrizni a kazán működési tulajdonságait.
- Polifoszfát adagoló készlet (külön rendelhető). A polifoszfát adagoló csökkenti a használati melegvíz oldal vízkőképződésének mértékét, és ezzel hosszú ideig megőrizheti a hőcserélő és a használati melegvíz rendszer eredeti állapotát. A kazán felszerelhető egy gyári polifoszfát adagolóval.



Ez a vízkezelésnek a hatályos előírások által megengedett vegyszeres formája.

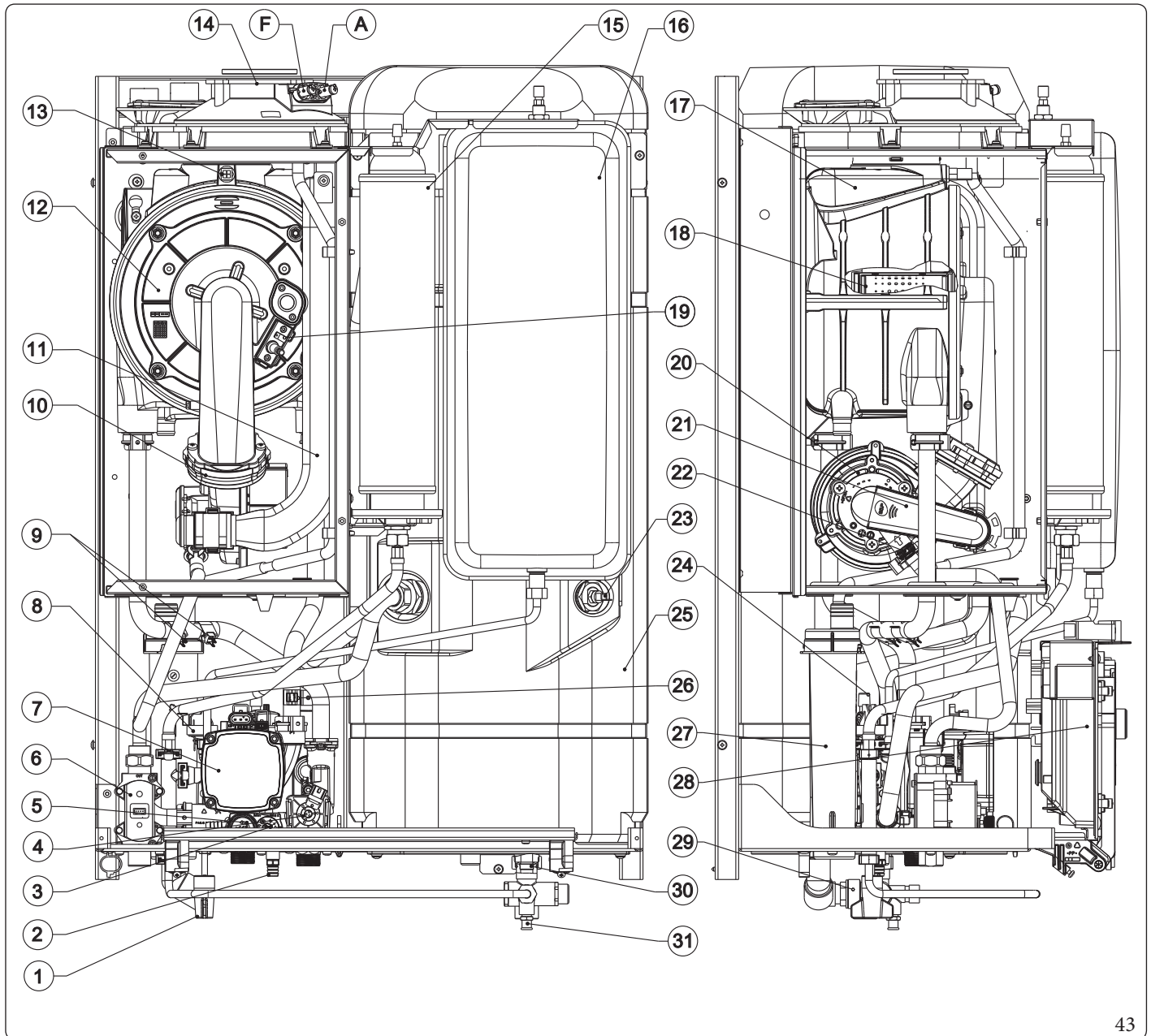
- Mágneses örvényszűrő készlet (külön rendelhető). A szűrő az örvényáramlást és a mágneses hatásmechanizmust alkalmazva kiszűri a rendszerben található mágnesezhető szennyeződések. A készletben lévő két csap segítségével a szűrő egyszerűen tisztítható, nincs szükség a rendszer leengedésére.



A fenti kiegészítő készleteket a gyártó kompletten, szerelési és használati útmutatóval együtt szállítja.

Vezeték nélküli környezeti szonda készlet (külön kérésre). A vezeték nélküli szoba szonda készlet az optimális megoldást jelenti a szoba hőmérséklet szabályozására. Ezzel lehetővé válik a helyiség hőmérsékletének beállítása az egyes zónákon, amelyekkel szabályozható a fűtés bekapcsolása; a kazán működtetéséhez szükséges fűtési előremenő az ideális hőmérsékletre kell beállítani a helyiség komfortjának fenntartása érdekében, maximális energiamegtakarítás mellett.

1.34 FŐ ALKATRÉSZEK



Jelmagyarázat (43):

- | | |
|---|---------------------------------------|
| 1 - Töltőcsap | 16 - Fűtési rendszertágulási tartálya |
| 2 - Rendszerürítőcsap | 17 - Hőcserélő |
| 3 - By-pass | 18 - Égő |
| 4 - 3-utú váltószelep (motoros) | 19 - Gyújtó / lángőrelektroda |
| 5 - 3 bar-os biztonsági lefúvató szelep | 20 - Ventilátor |
| 6 - Gázszelep | 21 - Gáz keverő |
| 7 - Kazán keringető szivattyúja | 22 - Gáz membrán |
| 8 - Abszolút nyomáskapcsoló | 23 - Használati melegvíz érzékelő |
| 9 - Előremenő dupla szonda | 24 - Légtelenítő szelep |
| 10 - Visszacsapó szelep a füstcsövön | 25 - Rozsdamentes acél tároló |
| 11 - Égési levegő beszívó cső | 26 - Visszatérő fűtővíz érzékelő |
| 12 - Gázgyújtócső | 27 - Kondenzátum szifon |
| 13 - Kettős égéstermék hőmérsékletérzékelő | 28 - Vezérlő |
| 14 - Égéstermék gyújtó vizsgálónyílás (A égési levegő oldali) - (F égéstermék oldali) | 29 - 8 bar-os biztonsági szelep |
| 15 - Használati melegvíz tágulási tartály | 30 - Áramláskorlátozó |
| | 31 - Csap a tároló leürítéséhez |

2 KEZELÉSI ÉS KARBANTARTÁSI ÚTMUTATÓ

2.1 ÁLTALÁNOS FIGYELMEZTETÉSEK



Ne tegye ki a fali kazánt konyhai főzőlapokról felszálló gőzök közvetlen hatásának.



A kazánt 8 évnél idősebb gyermekek, vagy korlátozott fizikai, érzékszervi illetve mentális képességekkel rendelkezők valamint a megfelelő ismerettel és tapasztalattal nem rendelkező személyek kizárólag felügyelet mellett, illetve abban az esetben használhatják, ha megismertették velük a készülék helyes használatának módját és a készülék használatával járó veszélyeket.

Gyermekeknek a készülékkel játszani tilos.

A kazán tisztítását és karbantartását a felhasználónak kell elvégeznie, felügyelet nélkül hagyott gyermekeknek a kazánt tisztítani illetve karbantartani tilos.



A biztonság érdekében bizonyosodjon meg arról, hogy az égési levegő/égéstermék elvezető végelemek (ha vannak ilyenek) nincsenek-e eltömődve vagy letakarva még ideiglenesen sem.



Teendők a kazán ideiglenes kikapcsolása esetén:

- víztelenítse azokat a csővezetékeket, amelyekben nem használ fagyállót;
- szüntesse meg a berendezés áram-, víz- és gázellátását.



A készülék égéstermék elvezető csövei és tartozékai közelében elhelyezett szerkezeteken végzett munkálatok vagy karbantartás esetén kapcsolja ki a készüléket, és a munkálatok befejezését követően ellenőriztesse a csövek és a berendezések állapotát egy szakemberrel.



A készülék és alkatrészei tisztításához ne használjon gyúlékony anyagot.



Tilos a kazánt kinyitni és illetéktelenül módosítani.



Ne hagyjon gyúlékony anyagokat abban a helyiségben, amelybe a kazánt felszerelték.



Ne szerelje le, és ne módosítsa az égési levegő és égéstermék csöveket.



Kizárólag a kézikönyv jelen fejezetében megnevezett kezelőfelületek használhatók.



Ne mászon fel a készülékre, és ne lépjen fel rá.



Bármely elektromos árammal működő alkatrész használata esetén tartsa be az alábbi szabályokat:

- ne érintse meg a készüléket vizes vagy nedves testrésszel ill. ha mezítláb van;
- ne húzza meg az elektromos vezetékeket, és ne tegye ki a készüléket környezeti hatásoknak (eső, napsütés, stb.);
- a készülék tápvezetékeinek cseréjét bízza szakemberre;
- ha a tápvezeték sérült, kapcsolja ki a készüléket, és forduljon szakemberekhez;
- ha a berendezést huzamosabb ideig nem használja, kapcsolja ki a kazánon kívül található főkapcsolót.



Az 50 °C-nál melegebb víz égési sérüléseket okozhat.
A használat előtt ellenőrizze mindig a víz hőmérsékletét.



A kijelzőn megjelenő hőmérsékleti értékek a kazántól független tényezőknek tulajdonítható megengedett eltérése +/- 3°C.



Rövid szünetek után szemrevételezéssel kell ellenőrizni, hogy a szifon megfelelően fel van-e töltve kondenzvízzel, és szükség esetén fel kell tölteni.



Ha gázszagot érez az épületben:

- zárja el a gázóra elé felszerelt gázcsapot vagy a fő gázcsapot;
- ha lehetséges, zárja el a kazánhoz menő gázcsapot;
- ha lehetséges, nyisson ajtót és ablakot, és szellőztesse ki a helyiséget;
- nyílt láng (gyufa, öngyújtó) használata tilos;
- tilos a dohányzás;
- ne használjon elektromos kapcsolókat, ne dugjon be semmit a konnektorba, ne nyomja meg a csengőt, ne használja a telefont vagy a kapucsengőt;
- forduljon szakemberhez (pl. Immergas Szervizhálózathoz).



Ha égett szagot érez, vagy füst távozik a kazánból, kapcsolja ki, szüntesse meg az áramellátást, zárja el a fő gázcsapot, nyissa ki az ablakokat, és forduljon szerelőhöz (pl. az Immergas Szervizhálózathoz).



A kazán élettartama végén nem kezelhető háztartási hulladékként, és a környezetben lerakni tilos. A hatályos törvények értelmében a kazán leszerelésével erre szakosodott céget kell megbízni.

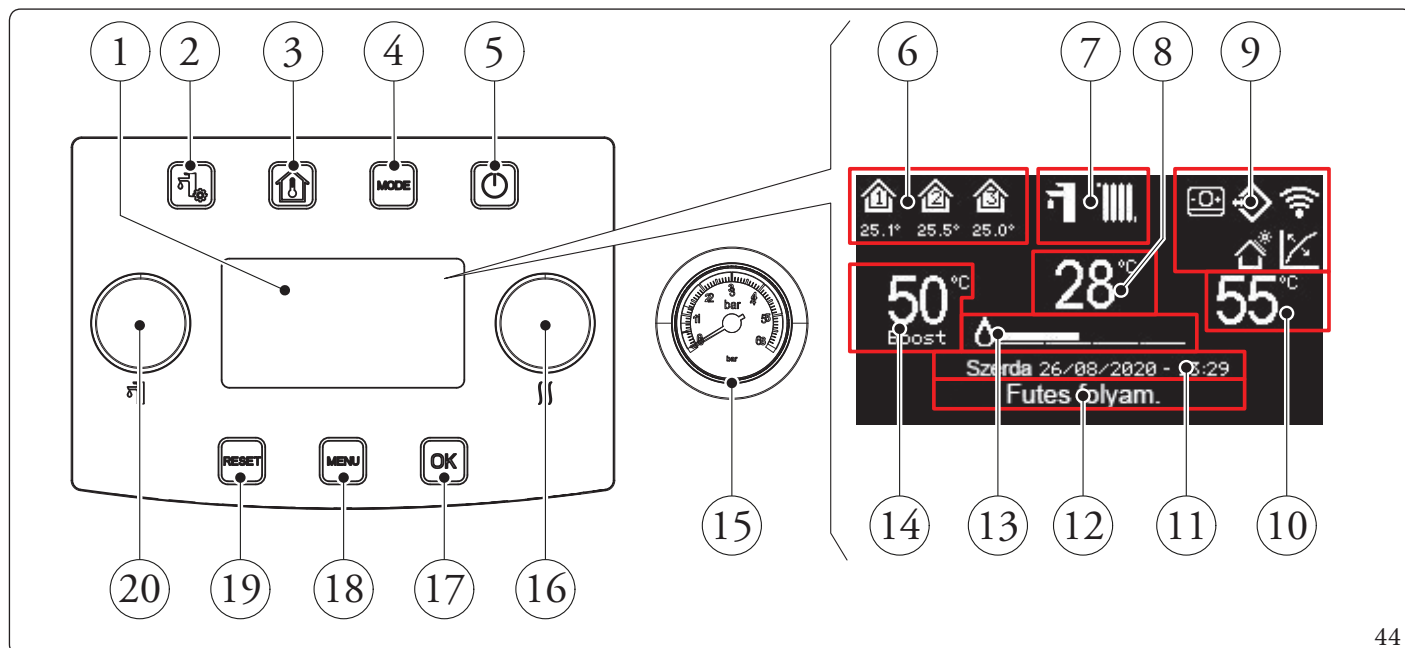
A leszereléssel kapcsolatos utasításokat kérje a gyártótól.

2.2 TISZTÍTÁS ÉS KARBANTARTÁS



A hatályos nemzeti, regionális vagy helyi szabályozásoknak megfelelően végeztesse el a kazán karbantartását évente egyszer „a készülék éves ellenőrzése és karbantartása” c. fejezetben foglaltak szerint. Ennek köszönhetően a készülék megbízhatósága, teljesítménye és működése az időben állandó marad, amely kiemeli a kazánt a többi hasonló berendezés közül.

2.3 KEZELŐFELÜLET



44

Jelmagyarázat (44):

- | | |
|--|--|
| 1 - Kijelző. | 11 - Az aktuális dátum és idő megjelenítése. |
| 2 - HMV gomb. | 12 - System state. |
| 3 - Zóna gomb. | 13 - Teljesítményskala. |
| 4 - Üzem mód gomb. | 14 - Használati melegvíz beállítási megjelenítése. |
| 5 - ON/OFF gomb. | 15 - Nyomásmérő. |
| 6 - Zóna területe (a használt zóna száma és adatai). | 16 - Fűtés beállítás gombja. |
| 7 - Üzem módok. | 17 - A kiválasztás megerősítése / ok gomb. |
| 8 - Az előremenő hőmérséklet / hibakód kijelzése. | 18 - Menü gomb. |
| 9 - Általános rendszer ikon nézetek. | 19 - Anomáliák visszaállítása / esc. gomb. |
| 10 - Fűtés beállítás megjelenítése. | 20 - "HMV készlet" gomb. |

2.4 A KAZÁN HASZNÁLATA









Mielőtt bekapcsolná, ellenőrizze, hogy a fűtési rendszer fel van-e töltve és a nyomásmérő (7) 1 ÷ 1,2 bar közötti értéket mutat.




Bekapcsoláskor a következők jelennek meg:

- Panel típusa;
- Panel firmware verzió;
- Kártya firmware verzió.
- Gáztípus kiválasztva

Amikor a hőszivattyút áram alá helyezzük, a berendezés a kikapcsolás előtti állapotba kapcsol. A választandó üzemmód beállításához nyomja meg a „MODE” gombot (a rendelkezésre álló üzemmódok egymást követve váltakoznak).

A használt üzemmódot a kijelző tetején látható megfelelő ikon jelzi (ábra 45) és minden zónán egyedülálló. Bármely gomb megnyomásával a kapcsolótábla néhány másodpercre világítani kezd; ily módon aktiválódik és készen áll a következő parancsok fogadására. A rendszer beállításának függvényében a távvezérlő kijelzőjén megjelennek a rendszerre vonatkozó fontosabb üzemmódok, ezek a következők:

Jel	Leírás és működés
	Zóna azonosító ikon. Ez az ikon megfordítja a színét a fűtési kérelem során. A zóna ikon alatti értékek jelzik az adott zóna hőmérsékletét vagy hibáit. Vezeték nélküli szonda konfigurálása esetén a megjelenik a hőmérséklet, és megjelennek az esetleges hibák; CAR ^{V2} csatlakoztatása esetén az 1. zóna ikon jelzi a CAR ^{V2} által leolvasott környezeti hőmérsékletet; ha nincs szonda csatlakoztatva vagy a CAR ^{V2} aktív marad, csak a „ház” (zóna) ikon marad aktív az egyéb alábbi információk nélkül.
	Távfelügyeleti rendszer csatlakozást jelző ikon.
	CAR ^{V2} jelenlét ikon.
	Külső hőmérsékletérzékelő csatlakozója aktív.
	Csatlakozás vezeték nélküli szobahőmérséklet szondákhoz (opcionális).
	Az égő be van kapcsolva lánggal (a mellette lévő oszlop az égő által leadott teljesítmény fokozatos növekedését jelzi).




Üzem mód	Leírás	HMV	Fűtés	Védelmi funkció (fagyálló...)
OFF	Off	Letiltva	Letiltva	Letiltva
	Nyári	Engedélyezve	Letiltva	Aktiválva
	Tél	Engedélyezve	Engedélyezve	Aktiválva
	Stand-by	Letiltva	Letiltva	Aktiválva

45

2.5 ÜZEMMÓD

A kazán a következő üzemmódokban működhet:

- OFF;
- STAND-BY (
- NYÁRI (
- INVERNO (

Ha a kazán "OFF" állapotban van, nyomja meg a "ON" gombot az aktiválásához, ellenkező esetben folytassa a következő lépéssel. Ezután nyomja meg a "MODE" gombot sorrendben, hogy a rendszer készenléti  nyári , téli  módba kerüljön.


• "OFF" üzemmód



„Készenléti” és „kikapcsolt” állapotban a kazán feszültség alatt van.

Ennek a gombnak a megnyomásával a kijelzőn az "OFF" felirat látható, és a rendszer kikapcsol. Ebben a módban a biztonsági funkciók sem működnek, és a távvezérelt berendezések sem kapcsolódnak a rendszerhez.

• Készenléti üzemmód

Nyomja meg egymás után a "MODE" gombot, amíg a szimbólum meg nem jelenik 


Ebben az üzemmódban a rendszer csak azokat a védelmi funkciókat tudja garantálni, mint: kazán fagyálló funkció, blokkolásgátló funkció és rendellenességi jelzések (ábra45).

• Nyári

Nyomja meg egymás után a "MODE" gombot, amíg a szimbólum meg nem jelenik 

Ebben a módban a kazán lehetővé teszi a használati melegvíz előállítását és garantálja a védelmi funkciókat (ábra45).

• Tél

Nyomja meg egymás után a "MODE" gombot, amíg a szimbólum meg nem jelenik 

Ebben a módban a rendszer lehetővé teszi a használati melegvíz és a környezeti fűtővíz előállítását és garantálja a védelmi funkciókat (ábra45).

A kijelző működése

Az alábbiakban ismertetjük a kezelőpanel használatát, beleértve:

- Menü megnyitása;
- Mozgás a menüben;
- Állítson be egy menüpontot;
- Módosítás megerősítése;
- Kilépés mentés nélkül.

• Menü megnyitása

A kezelőpanel menüi a gombok megnyomásával érhetők el (ábra44):

- „HVM” a HVM menübe belépéshez;
- "Zónák" a Zónák menübe történő belépéshez;
- "Menü" az általános beállítások menübe való belépéshez.

• Mozgás a menükben

A menüpontok közötti görgetéshez egyszerűen forgassa el a "HVM beállítás" gombot.

A menüpont melletti "[...]" jelzés azt jelzi, hogy elérhető egy almenü.

Az almenü eléréséhez nyomja meg az "OK" gombot.

Az előző menü oldalra való visszatéréshez nyomja meg a "RESET" gombot.

• A menüpont beállítása

Menjen a beállítani kívánt menüpontra a fenti utasítások betartásával.

Miután elérte a beállítani kívánt menüpontot, nyomja meg az "OK" gombot vagy forgassa el a "Fűtés beállítása" gombot a módosítandó érték kiemeléséhez.

A "Fűtés beállítása" gomb forgatásával változtassa meg az értéket.

• Módosítás megerősítése

A módosítás végén nyomja meg az "OK" gombot a módosítás megerősítéséhez, és térjen vissza az előzőleg kiválasztott menüpontra.

• Kilépés mentés nélkül

Ha a módosítás végén megnyomja a "RESET" gombot, akkor a módosítás megerősítése nélkül visszatér az előzőleg kiválasztott menüpontra.

Kijelző nyelvének módosítása

A kijelző nyelvének beállítása gyárilag olaszul történt, a kijelző nyelvének módosításához kövesse az alábbiakat:

- Nyissa meg az alábbi: **Menu/Impostazioni generali/Lingua.**
- Válassza ki a használni kívánt nyelvet a rendelkezésre álló nyelvek közül, és nyomja meg az OK gombot.

Óra és programok

Ebben a menüben van lehetősége arra, hogy beállítsa a rendszerben a Komfort és Csökkentett üzemmódhoz tartozó napokat és ezek időtartamát.

• Dátum és idő.

A dátum és az idő beállítására a menü paramétereinek megváltoztatásával van lehetőség

Ido es program/Datum es ido beallitasa.

Datum es ido beallitasa	
ORA	↕ 22:22
NAP	5
HONAP	1
EV	2020

• Automatikus nyári időszámítás

Ido es program/Autom. nyari idoszamitas

Lehetőség van az automatikus nyári időszámítás engedélyezésére vagy letiltására.

• Naptárak

4 féle napi programot és azon belül 4 Komfort hőmérsékletű napszakot állíthat be. Ezen a 4 napszakon kívül a rendszer Csökkentett módban működik.

Miután beállította ezt a 4 naptárt, társíthatók a hét különböző napjaihoz, a zóna, a HMV programokban az Ön igényeinek megfelelően.

A menü módosításával állítsa be az időszavokat

Időes program/Naptárak

Naptárak

Naptár: 1

[1] 06:15 - 08:30 [3] 17:45 - 23:00
[2] 11:30 - 13:45 [4] 24:00 - 24:00

47

• Program az 1. zónához, a 2. zónához (ha van), a 3. zónához (ha van), a HMV-hez és fűtéshez.

Ezekben a menükben az időszavok (naptárak 1-től 4-ig) az 1. zónához, a 2. zónához (ha van), a 3. zónához (ha van), a használati meleg vízhez és a fűtéshez vannak hozzárendelve.

A napi programhoz egy nap vagy egy napszak társítható. (Egy adott nap, vagy hétfő - péntek, szombat - vasárnap, hétfő - szombat, hétfő - vasárnap).

Tehát minden napra 4 különböző üzemmód állítható be.

A kiválasztás megkönnyítése érdekében a kijelző alsó felén grafikusán van ábrázolva az éppen kiválasztott időszak (ábra48).

1. zóna program

Nap/Napok: **Hetfo - Vasarnap**

Naptár: 1

48



A menüben

Zona/Információk

azonosítani lehet a fűtést irányító különféle kezelőszervek állapotát.

• Nyaralás program.

Időes program/Szabadság program

Szükség esetén a rendszer működése egy bizonyos időtartamra szüneteltethető.



A HMV ellenőrzés és a fűtés egyaránt leáll.

Állítsa be a napok számát a rendszer működésének felfüggesztésére.



A nyaralás ütemezés beállításának napja a rendszer felfüggesztése első napjának számít.

A vakáció program időtartama alatt azonban a fagyvédelmi funkció továbbra is működik.



Áramszünet esetén az ünnepi program törlődik.

Funkciók listája

A következő funkciókat lehet beállítani a kazánon:

- HMV;
- Fűtés;

HMV

Aktiválás közben a kijelzőn megjelenik a "HMV folyam." felirat.

A melegvíz hőmérsékletének szabályozását kétféleképpen lehet beállítani: MANUÁLISA vagy AUTOMATIKUS módon.

A kiválasztás a HMV menübe való belépés ("MVR" gomb) és a "Beállítás kezelése" paraméter beállításával történik.

Kézi beállítás (Man)

MAN üzemmódban a használati melegvíz hőmérsékletének beállítása a "HMV beállítása" gombbal történik (ábra44) vagy a "Kezi beállítás" menü "HMV beállítás". értékének módosításával.

A megerősítés kétféle módon történhet: az OK gomb megnyomásával vagy az érték megváltoztatása után néhány másodperc várakozással.

Automatikus beállítás (automatikus)

A használati melegvíz hőmérsékletének AUTOMATIKUS beállítása megköveteli a "Kofort hőmérséklet beall." menü "Csokk. hőmérséklet beall." és "HMV beállítás" paramétereinek beállítását és a menüben a naptár kiválasztását

Időes program/HMV program

A kiválasztott idősávokban a használati melegvíz beállítása automatikusan a "Kofort hőmérséklet beall." értékre áll; ezeken kívül az egészségügyi készletet a "HMV beállítás" értékre kell állítani.

A melegvíz-beállítást ideiglenesen megváltoztathatja a manuális érték beállításával a "HMV beállítás" gomb segítségével (ábra44). Ez a beállítás elveszik a következő időéscserénél.

Ha a melegvíz hőmérsékletét automatikus "Auto" üzemmódban megváltoztatja a "HMV beállítás" gombbal, az időzített kézi működtetés aktiválódik. Ebben az üzemmódban a melegvíz hőmérséklete a beállított értékre lesz beállítva a programozott használati melegvíz-program következő idősávváltásáig. A kényszerített automatikus működés kikapcsolásához egyszerűen nyomja meg a „MODE” gombot.

BOOST funkció

Lehetőség van továbbá a HMV "Boost" funkciójának beállítására is.

Amikor a Boost aktív, a "Boost" üzenet jelenik meg a kijelzőn a "HMV beállítás" hőmérséklet alatt (ábra44):

A funkció beállításához nyomja meg a "HMV" gombot, és válassza ki a "Gyors HMV funkció", amelynek három üzemmódja van (BE-KI - AUTO):

- **Boost ON** (Comfort): Boost aktív állapotban a kazán a beállított használati melegvíz hőmérsékletet állandó értéken tartja. Ily módon a maximális kényelem érhető el, de gyakran égnek az égők.
- **Boost OFF** (Economy): a Boost ki van kapcsolva, és néhány indítással továbbra is elegendő komfortot nyújt;
- **Auto**: a Boost kezelése egyidejűleg történik a kazán használati melegvíz programjában beállított idősávokkal vagy a CAR V2-vel, ha van (aktív komfort módban és inaktív takarékos módban).

Fűtés



Annak ellenőrzéséhez, hogy a fűtés valóban működik-e, nézze meg a Zóna terület ikonját: ha tele van, az azt jelenti, hogy a fűtés aktív, különben még akkor is, ha a szobatermosztát nyitva van, üres lesz.

A fűtésszabályozás három módban állítható be: MANUÁLIS, AUTOMATIKUS, OFF.

A kiválasztás a "Zónák" menübe való belépéssel történik



Egyzónás rendszer esetén csak az 1. zóna jelenik meg.
Többzónás rendszer esetén a 2. és/vagy a 3. zóna is megjelenik.

Az érintett terület kiválasztása után lépjen be a menübe:

Beállítások/Üzemmod

TA szobatermosztáttal használható (opcionális)



Ha nincs szobatermosztát, akkor a 40–41 kapcsok áthidalóját meg kell tartani. Ilyen körülmények között a szobatermosztát folyamatos kérését szimulálják

Man működési mód

Ezzel a beállítással a fűtés (rendszer előremenő hőmérséklete maximális előremenő beállítással) manuálisan engedélyezve van, és a következő és eltérő beállításhoz érvényes.

Egyzónás rendszereknél a maximális előremenő készlet a fűtés beállítás gombján is elérhető; többzónás rendszereken a Zona\Konfiguracio\Szabalyozas menüben állítható be.

Amikor a helyiség hőmérséklete (ha TA van) eléri és meghaladja a TA-n beállítottat, a fűtés kikapcsol.

Automatikus működési mód

Ha egy naptárt társít a megfelelő zóna programhoz, meg lehet határozni az időszavakat a helyiség fűtésének aktiválásához a rendszer hőmérsékletén, az "Előremenő beállítása" beállítás szerint.

Ha bármely szobatermosztát által észlelt szobahőmérséklet alacsonyabb, mint a szükséges, a fűtés aktiválódik (csak ha a naptári program kéri).

Ha a helyiség szonda által érzékelt szobahőmérséklet magasabb, mint az előírt, a helyiség fűtés kikapcsol.

Off működési mód

Fűtés mindig bekapcsolva.

Legionella baktérium ellen védő funkció

Ha a legionella elleni funkció be van kapcsolva (alapértelmezés szerint le van tiltva), a tárolótartály belsejében a hőmérsékletet 30 percre 65°C-ra emelkedik.



Az 50°C feletti hőmérsékletű víz súlyos égési sérüléseket okozhat. Ha a legionella elleni funkció be van kapcsolva, használat előtt mindig ellenőrizze a víz hőmérsékletét.

Használat vezeték nélküli szobahőmérséklet szondákkal (opcionális)



A vezeték nélküli szobai érzékelőkön keresztül történő fűtés az optimális megoldás a helyiség hőmérsékletének szabályozására.

Konfigurált és engedélyezett környezeti szondákkal lehetővé válik a helyiség hőmérsékletének beállítása az egyes zónákon, amelyekkel szabályozható a fűtés bekapcsolása; a kazán működtetéséhez szükséges fűtési előremenő az ideális hőmérsékletre kell beállítani a helyiség komfortjának fenntartása érdekében, maximális energiamegtakarítás mellett.

Man működési mód

Ezzel a beállítással a fűtés manuálisan engedélyezhető, és a "Zona\Beallitasok\KEZI beallitas" (szükséges szobahőmérséklet) a következő és másik beállításhoz érvényes lesz.

Amikor a helyiség hőmérséklete meghaladja a beállított szobahőmérsékletet, a fűtés kikapcsol.

Automatikus működési mód

Két referencia alapérték áll rendelkezésre:

Zona\Beallitasok\Komfort AUTO beallitasa

Zona\Beallitasok\Csokkentett AUTO beallitasa

Ha egy naptári programot társít az adott zóna programhoz, meghatározhatók azok az időszakok, amelyekre a beállított Comfort (Komfort) szobahőmérsékletet (Set Auto Comfort) kell alkalmazni. A fennmaradó időben pedig a csökkentett szobahőmérséklet vezérlés (Set Auto reduced). Az előremenő értéket a rendszer a szobahőmérséklet alapján kiszámítja (ha a „Room sensor modul” paraméterre megtartja a gyári (YES) beállítást).

Ha bármely érzékelő által észlelt szobahőmérséklet alacsonyabb, mint a szükséges, a fűtés bekapcsol.

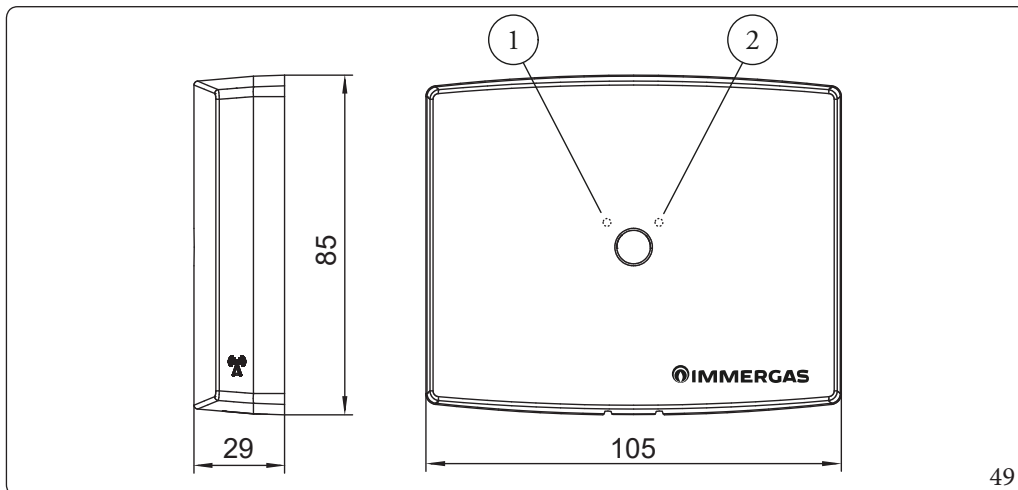
Ha a szobahőmérséklet érzékelő által érzékelt szobahőmérséklet magasabb, mint az előírt, a helyiség fűtés kikapcsol.

Off működési mód

Fűtés mindig bekapcsolva.



Ha a fűtési igényt kizárólag a vezeték nélküli hőmérséklet érzékelőkkel kívánja ellenőrizni, egy átkötést kell létrehozni a TA érintkezőn.



Jelmagyarázat (49):

- 1 - Bal LED
2 - Jobb LED

Vezeték nélküli szonda LED viselkedése

A vezeték nélküli szondán két LED található a gomb mellett. Ezen ledek lehetséges jelei a következők:

Állapot	Helyzet	Bal LED	Jobb LED
Normál üzemi körülmények	Normál üzemi körülmények	1 villogás 60 másodpercenként	
	Nincs csatlakozás	1 villogás 4 másodpercenként	
	RF továbbítás folyamatban		1 Flash

A kazán és a vezeték nélküli környezeti hőmérséklet szondák kombinációja

A vezeték nélküli helyiség szonda (koncentrátorral) lehetővé teszi a helyiség hőmérsékletének mérését és ennek az értéknek a kazán kezelőpaneljére történő küldését, ahol a kijelző kártyán keresztül heti programot lehet beállítani a szobahőmérséklet szabályozására. A szondán nem áll rendelkezésre kézi parancs vagy a szoba vezérlésének beállítása.



A szondán és a koncentrátoron található gombnak nincs funkciója a végfelhasználó számára. Javasoljuk, hogy ezzel a gombbal ne végezzen manővereket egyik eszközön sem.

Helyiség fagyálló funkció vezeték nélküli helyiség szondákkal

A helyiség fagyvédelem akkor aktiválódik, ha a zóna üzemmódja Off értékre van állítva, és a kazán téli üzemmódban van.

A fagyásgátló funkció kikapcsolható a Szerviz hozzáféréssel rendelkező menüből.

Zóna működésekor = Off, helyiségérzékelő meghibásodása esetén a kazán SOHA nem fogad semmilyen helyiség fűtési igényt (fagyálló esetén sem). Csak a kazán fagyálló funkciója marad aktív.

Ha azt szeretné, hogy a környezet védve legyen a fagyástól (még az érzékelők bármilyen hibája esetén is), akkor kiválaszthatja a zóna üzemmódját = Kézi és beállíthatja a minimális helyiség beállítást; Ilyen körülmények között a szonda meghibásodása (napi 24 órában állandó) üzemmódot vált ki központi fűtésben, minimális szállítási határidővel.

Kazán előremenő hőmérséklete vezeték nélküli környezeti hőmérséklet érzékelővel

A "Modul. szobah erz.vel" funkció aktiválásával a kazán automatikusan szabályozza az előremenő hőmérsékletet, korrelálva ezzel a tényleges környezeti igénnyel. A kazán előremenő hőmérséklete a zóna paraméterein beállított maximális és minimális értékek között változik, és a kívánt szobahőmérséklet elérésekor arányosan csökken.

A "Modul. kulso erzekelevel" funkció kikapcsolásával a kazán előremenő hőmérséklete a zóna paraméterein beállított maximális értéken rögzített marad a fűtésigény teljes időtartama alatt; ha több szondával rendelkező többzónás rendszer áll rendelkezésre, a kazán a legmagasabb előremenő hőmérsékletet fogja kínálni a különböző zónák kérései között. Az egyes zónákhoz különböző maximális előremenő hőmérséklet és minimális előremenő hőmérséklet határozható meg.

Vezeték nélküli szobahőmérséklet érzékelő és külső szonda kombinált működése

Ha a "Modul. kulso erzekelevel" és a "Modul. szobah erz.vel" funkciókat aktívan tartják, a vezeték nélküli helyiség szonda és a külső szonda együttes működése lehetővé teszi a kazán előremenő hőmérsékletének kiszámítását.

Az előremenő hőmérséklet számítása funkció a külső hőmérséklettől függően meghatározza zónánként az előremenő maximális hőmérsékletet (a zóna korrelál az aktuális külső hőmérséklettel). A környezeti szonda tovább csökkentheti az értéket a környezeti hőmérséklet emelkedésétől függően.

A kazán működése a vezeték nélküli helyiség szonda meghibásodása esetén

Rádió kommunikációs veszteség a környezeti hőmérséklet szonda és a koncentrátor között

Ha nincs adat fogadás a vezeték nélküli szondától, akkor a relatív hiba megjelenik a kijelzőn.

A hiba általában 4 perc múlva kerül jelzésre; a szoba szondájának utolsó leolvasása aktív marad, az ebből következő fűtési funkcióval. Ha 10 percig nincs kommunikáció, a kazán megállapítja, hogy az érzékelő "nem működik"; két kötőjel jelenik meg a kijelzőn a T amb. érték helyett, és a ház ikonja alatt az adott zónához tartozó hibajelzés továbbra is aktív marad.

Az "üzemen kívül" környezeti hőmérséklet szondával történő üzemeltetés meghatározza a kazán fűtési igényét, a kiválasztott program állapotban beállított minimális zóna előremenővel (állandó a nap 24 órájában).

Az egyetlen fűtés kikapcsolási feltétel az OFF állapot kiválasztása a zóna menüben vagy a Nyári mód beállítása.

Helyiségérzékelő NTC hiba

Már a tartományon kívül eső környezeti érték első kommunikációjánál (MAX 4 perc múlva) a szonda "használaton kívüli" állapotot feltételezi; ezután folytassa a fent leírt műveletet (állandó fűtési igény a minimális beállítási ponton, bármilyen kikapcsolt állapoton kívüli üzemi állapotban).

Hiba a koncentrátoron (a kazánhoz csatlakoztatott vevő egység)

Off-line koncentrátor hiba esetén a kazán ugyanabban a helyzetben viselkedik, mint az "üzemen kívül" szonda.

A kijelzőn elérhető beállítások vezeték nélküli környezeti hőmérséklet szondákkal

Helyes társítás után a zóna menü elérhető a fűtés kezeléséhez vezeték nélküli helyiség szondával; ha csak egy zóna van társítva, akkor az 1. zóna menü áll rendelkezésre, míg a megfelelő zóna működtető kártyák csatlakoztatása és beállítása esetén a 2. és 3. zóna is elérhető lesz.

Csak 1 zóna esetén a kazán kezelőpaneljén található fűtésvezérlő gomb lehetővé teszi a maximális fűtési hőmérséklet beállítását (vagy kikapcsol, ha a külső szonda rendelkezésre áll). A szobahőmérséklet beállításai és szabályozásai a zóna menü elérésével érhetőek el.

Több összekapcsolt zóna esetén a kazán kezelőpaneljén található fűtésvezérlő gomb működése közvetlen hozzáférést eredményez a zónák menüjéhez, ahol kiválaszthatja a használni kívánt zónát, és kiválaszthatja a változó mennyiséget (mind az előremenő, mind a szobahőmérsékletet).

A fűtési rendszer előremenő hőmérsékletének beállítása



Az előremenő hőmérséklet csak fűtés kéréskor aktiválódik.

A rendszer a kazántól olyan radiátor-leadási hőmérsékletet kér, amely képes kielégíteni a maximális igényt; amint a helyiség felmelegszik, a kazán a radiátor leadási hőmérsékletének csökkentésével (így csökkentve a fogyasztást) is alkalmazkodni fog.

Az áramlás modulációja csak akkor aktiválódik, ha rendelkezésre állnak vezeték nélküli hőmérséklet érzékelő szondák. Vezeték nélküli szondák nélkül az áramlás folyamatos marad (vagy külső szondához kapcsolódik).

Közvetlenül a "Fűtés beállítása" gombbal lehet beállítani az "A" értéket (ábra9) a nyomóoldali hőmérséklet beállítása a rendszer felé aktív kéréssel.

Nincs külső szonda

Ha nincs külső hőmérséklet érzékelő, a fűtés gombbal történő beállítása után a kijelzőn megjelenik a fűtésre beállított tényleges hőmérséklet; ha az értéket a rendszer nem tartja fenn, akkor a zóna A-ECO vagy OFF (20°C) módra van beállítva.

Rendelkezésre álló külső szonda (opcionális)

A "Fűtés beállítása" gombbal beállítható az 'E' OFF-setet (ábra9).

Külső szondával a kazán kiszámítja a külső hőmérséklet függvényében a fűtő rendszer hőmérsékletét; így a felhasználó a „Fűtés beállítása“ gombbal beállíthatja a környezeti hőmérsékleten végzett korrekciót (offset) a szonda által érzékelt külső hőmérséklethez viszonyítva.


Amico Remoto^{V2} távvezérlővel való működtetés (CAR^{V2}) (választható)



Egyzónás rendszer esetén ezt a CAR^{V2}-n keresztül fogják kezelni.

Többzónás rendszer esetén a CAR^{V2} távirányító csak az 1. zónát kezeli: a 2. és/vagy a 3. zónát TA és/vagy szobaszondák kezelik.

Ha a Car V2 csatlakoztatva van, a kijelzőn már nem jelennek meg az 1. zónára vonatkozó beállítások, a fő információk fenntartása mellett.

A  szimbólum megjelenik a kazán kijelzőjén, a kazán beállítási paraméterei a CAR^{V2} kezelőpanelről állíthatók be, azonban az összes gomb (a MODE gomb kivételével) és a kijelző, ahol a működési állapot látható, továbbra is aktív marad a kazán kezelőpaneljén.



Ha a kazánt kikapcsolja, az Amico^{V2} kijelzőjén megjelenik az "ERR>CM" csatlakozási hibaüzenet. Az Amico^{V2} továbbra is bekapcsolt állapotban marad, és megtartja a memóriájában a beállított programokat.



Ha a fűtési igényt kizárólag a AmicoV2 távvezérlővel kívánja ellenőrizni, egy átkötést kell létrehozni a TA érintkezőn.

Működés külső hőmérséklet-érzékelővel

Lehetőség van egy külső szondához kapcsolódó hőszabályozási funkciók használatára.

A kazánt egy opcionális külső szonda használatára tervezték.

Csatlakoztatva a külső szondát, a környezet fűtéséhez az előremenő alapértéket a rendszer kezeli a mért külső hőmérsékletnek megfelelően (bek.1.10).

Lehetőség van minden egyes zóna hőszabályozására. A szimbólum akkor van jelen, ha a szonda csatlakoztatva van és működik.



Helyiség szondák esetén, megjelenik a "Szobahomerseklet" felirat, ahol a zóna szobahőmérsékletének leolvasása jelenik meg. Szoba szonda rendelkezésre állása esetén, megjelenik a "Szobahomerseklet beall.", ahol a folyamatban lévő szoba látható.

Zóna/Információk menü bemutatása

• Üzemi állapot

- OFF = Kikapcsolva;
- A-ECO = azt jelenti, hogy a zóna abban az időrésben van, ahol a fűtést kikapcsolásra programozták;
- A-KOMF = azt jelenti, hogy a zóna abban az időszávban van, ahol a fűtést aktívrá programozták, és aktív, ha a szobatermosztát zárt állapotban van;
- Kezi = a fűtés mindig aktív, és a relatív időprogramot nem lesz figyelembe véve.

• Szobatermosztát állapota

- ha nyitva van, nincs folyamatban fűtési igény (amíg zárásra nem kerül);
- bezárva a kazán programozásával kombinálva lesz.

• Fűtés beállítása

- információk a tényleges aktív beállításról valós időben (a fűtés programozásától vagy a külső szondától függ).

2.6 PARAMÉTEREK ÉS FUNKCIÓK MENÜ

Navigációs ábra a kazán kijelzőjén

3. beállítási menü van (Fig. 44):

HMV: a használati melegvíz gombbal (2) nyitható meg;

Zónák: a zóna gombbal (3) nyitható meg;

Általános beállítások menü: a menü gombbal (18) nyitható meg.



A menük egyes beállításai csak akkor jelennek meg, ha az opciók ténylegesen csatlakoztatva vannak és működnek.

„Használati melegvíz“ beállítása.

A „HMV” gomb megnyomásával hozzáférhet a HMV egyéni igényeknek megfelelő beállítását megengedő változókhoz.

Az alábbiakban ismertetjük a rendelkezésre álló menüpontokat:

HMV beállítás				
Menüpont	Leírás	Tartomány	Gyári beállítás	Egyedi érték
HMV ellenőrzése	Kazán = a kazánpanel által kezelt szaniter vezérlés Távoli = a CAR v2 által kezelt állapot-ellenőrzés			
Homerseklet	HMV szondáról leolvasott érték			
Gyors HMV funkció (*)	A gyors HMV funkció kezelésének beállítására szolgál:	Ki-Be-Auto	Ki	
	Gyors: Off = sosem aktív			
	On = mindig aktív			
	Auto = kezelés a HMV program alapján			
Beállítás kezelés (*)	A használati melegvíz vezérlés beállítására:	Auto-Kezi	Kezi	
	Auto = a használati melegvíz kezelés kétszintű a HMV programnak megfelelően.			
	Kézi = a használati melegvíz egy állandó értékre van beállítva (a használati melegvíz programtól függetlenül)			
Kofort homerseklet beall.	Komfort szabályozás beállítása (a komfort beállítás lesz aktív minden olyan időszakban, amikor a HMV program aktív, ha a "Beállítás vezérlés = Auto" paraméterbeállítás teljesül)	10 ÷ 60 °C	50 °C	
Csökk. homerseklet beall.	Csökkentett szabályozás beállítása (az Economy beállítás lesz aktív minden olyan időszakban, amikor a HMV program NEM aktív, ha a "Beállítás vezérlés = Auto" paraméterbeállítás teljesül)	10 ÷ 60 °C	30 °C	
Kezi beállítás	Manuális szabályozása beállítás (a kézi beállítás aktív a nap 24 órájában, ha a "Beállítás vezérlés = Man" paraméterbeállítás teljesül)	10 ÷ 60 °C	10 °C	

(*) Lásd használati melegvíz bevezetés

Zóna menü.

A „Zóna” GOMB megnyomásával hozzáférhet a rendszer egyéni igényeknek megfelelő beállítását megengedő változókhoz.

Az alábbiakban ismertetjük a rendelkezésre álló menüpontokat:

ZONA	
Menüpont	Leírás
1. zóna	Meghatározza az 1. zóna (vagy a teljes rendszer, ha egyzónás) kezelésének működési paramétereit.
2. zóna (*)	Az 2. zóna vezérléséhez szükséges üzemi paraméterek meghatározására szolgál (ha van).
3. zóna (*)	Az 3. zóna vezérléséhez szükséges üzemi paraméterek meghatározására szolgál (ha van).

(*) ha van.



A következő táblázatok ugyanúgy jelennek meg az esetleges 2. és 3. zóna esetében is.

Zonak/1. zóna	
Menüpont	Leírás
Információk	A rendszer üzemi paramétereit jeleníti meg
Beállítások	Az 1. zóna vezérléséhez szükséges üzemi paraméterek meghatározására szolgál
Konfiguráció	Meghatározza az 1. zóna kezelésének további működési paramétereit

Zonak/1. zóna/Információk		
Menüpont	Leírás	Tartomány
Szobahomerseklet (***)	Környezeti hőmérséklet az 1. zónában	0°C ÷ 50°C
Szobahomerseklet beáll. (**)(***)	A beállított szobahőmérséklet az 1. zónán	5°C ÷ 35°C
Uzemállapot	Az 1. zónára beállított mód	Ki / A-ECO / A-KOMF / KEZI
Szobatermosztát-állapot	A szobatermosztát állapota az 1. zónában	Nyitva / Zarva
Futesbeállítás	1. zóna előremenő beállítás megjelenítése	25°C ÷ 85°C
Rendszer	A környezeti szonda típusával és jelenlétével vagy hiányával kapcsolatos információk	



Az 1. zóna Információs menü mindig jelen van, függetlenül attól, hogy a CAR^{V2} csatlakoztatva van-e.

(**) nem jelenik meg, ha a 'Körny. szonda kérés' No értékre van állítva

(***) jelenik meg, ha egy környezeti szonda kapcsolódik az adott zónához (RF szonda, ...)

ZONA/1. zóna/Információk/Rendszer		
Menüpont	Leírás	Tartomány
Szobahomerseklet erzek	A környezeti hőmérséklet szonda jelenlétét mutatja vagy sem	KI = Szonda hiányzik
		VEZETEK = Nem használatos
		RF = jelenlévő érzékelő
		OT = AmicoV2 távvezérlő
Vizkor	Ha van zónavezérlő kártya, tájékoztat a zónában használt rendszer típusáról.	DIREKT = Direkt kör
		KEVERT = Kevert kör
Eloremeno homerseklet	Hiányzó zóna kártya: a leolvasott hőmérséklet a kazánból közvetlenül távozó hőmérséklet	0°C ÷ 99°C
	Zónavezérlő kártya jelen + a kevert körre vonatkozó információk kérése	

Zonák/1. zóna/Beállítások				
Menüpont	Leírás	Tartomány	Gyári beállítás	Egyedi érték
Uzemmod (1)	Az 1. zóna üzemmódját állítja be	KI / Kezi / Auto	Kezi	
Komfort AUTO beállítása (2)	Szobahőmérséklet az 1. zónában az 1. zóna naptári programjának aktív időszakaira vonatkoztatva	10°C ÷ 35°C	20°C	
Csökkentett AUTO beállítás (2)	Szobahőmérséklet az 1. zónában az 1. zóna programjának NEM aktív időszakaira vonatkoztatva	5°C ÷ 30°C	16°C	
Nastavit MAN (3)	A működési mód = kézi beállítás esetén az 1. zónára aktiválható szobahőmérséklet	5°C ÷ 35°C	20°C	
Offset beállítás (4)	Az 1. zóna előremenő hőmérsékletének korrekciója a külső szonda érzékeléssel kapcsolatban	-9°C ÷ 9°C	0°C	
Nastavit max nabehu (5)	Maximális előremenő hőmérséklet, 1. zóna	20°C ÷ 85°C	85°C	

(1) **Nem jelenik meg** ha van távvezérlő

(2) **Nem jelenik meg**, ha:

- az "Működési mód" paraméter "Man" vagy "Off" beállítású;
- nincsenek szobahőmérséklet és vezeték nélküli érzékelők vagy nem elérhetők;

(3) **Nem jelenik meg**, ha:

- a "Működési mód" paraméter "Auto" vagy "Off" beállítású;
- nincsenek szobahőmérséklet és vezeték nélküli érzékelők vagy nem elérhetők;

(4) **Nem jelenik meg**, ha:

- nincs / nem elérhető a külső hőmérséklet érzékelő
- egyszobahőmérséklet érzékelő van konfigurálva
- a "Működési mód" paraméter "Off" beállítású
- nincs távvezérlő

(5) **Nem jelenik meg**, ha:

- van külső hőmérséklet érzékelő
- egyszobahőmérséklet érzékelő van konfigurálva
- a "Működési mód" paraméter "Off" beállítású

Főmenü.

A „MENÜ” gomb megnyomásával hozzáférhet a rendszer egyéni igényeknek megfelelő beállítását megengedő változókhoz. Az alábbiakban ismertetjük a rendelkezésre álló menüpontokat:

Menu	
Menüpont	Leírás
Ido es program	A dátum/ido és a programozott működés beállítására szolgál
Informaciok	A rendszer üzemi paramétereit jeleníti meg
Hibanaplo	Az utolsó 10 meghibásodást mutatja
Szamlalok	Megjeleníti az égő gyulladásainak számát és üzemidejét
Altalános beállítások	Ez lehetővé teszi, hogy kiválassza a panel működési nyelvét, a kijelző működési módját, és hozzáférjen a menükhöz, jelszóval védve és egyképzett szakember számára.
Szerviz	Lehetővé teszi a Szerviz kizárólagos funkcióinak elérését

Menu / Ido es program				
Menüpont	Leírás	Tartomány	Gyári beállítás	Egyedi érték
A datum es ido beallitasa	A pillanatnyi dátum és idő beállítása			
Autom. nyari idoszamitas	Automatikusan beállítja a nyári időszámítást	Igen - Nem	Igen	
Naptarak	A Komfort és Csökkentett üzemmódok működési idejének beállítására szolgál			
1. zona program	1. zóna órára lebontott programozása		CAL3	
2. zona program	2. zóna idő programozása (ha van)		CAL3	
3. zona program	3. zóna idő programozása (ha van)		CAL3	
HMV program	A használati melegvíz üzem működési idejének beállítása		CAL3	
Szabadsagos program	Azt az időszakot állítja be, amely alatt kikapcsol a rendszer fűtési és használati melegvíz előállítását illetve a hűtés üzemmód is. A beállított időtartam végén a korábban beállított funkciók visszakapcsolnak.	Ki - 1 ÷ 30 Nap/Napok	Ki	

Menu/Információk	
Menüpont	Leírás
Gáz típus	Gáz típus megjelenítése: NG (Metano), LG (G.P.L.), AP (propán levegő)
Langjelzés	A lángjelzés megjelenítése
Eloremenno homerseklet	Előremenő hőmérséklet megtekintése
HMV homerseklet	Megjeleníti a HMV/melegvíz tároló kimeneti hőmérsékletét
Futes beallitas	A beállított fűtési hőmérséklet megtekintése
HMV beallitas	Megjeleníti a beállított HMV hőmérsékletet
Kulso homerseklet	(Választható)
Bejovo HMV homerseklet	Ezen a típuson nem kerül alkalmazásra
Visszatero homerseklet	Visszatérő hőmérséklet megjelenítése
2. Eloremenno hom.	Biztonsági előremenő fűtővíz érzékelő megjelenítése
Kozos eloremeno hom.	(Választható)
Szivattyu sebesseg	Szivattyú duty PWM parancsjel
Szivattyu terfogataram	Rendszer térfogatáram megjelenítése
HMV terfogataram	Ezen a típuson nem kerül alkalmazásra
Ventilator sebesseg	Ventilátor sebesség megjelenítése (rpm)
Fustgaz homerseklet	Égéstermék hőmérséklet megjelenítése
Napkollektor homerseklet	Ezen a típuson nem kerül alkalmazásra
Napkollektor homerseklet	Ezen a típuson nem kerül alkalmazásra
Karbantartashatarideje	Megjeleníti azon napok számát, amelyeken belül a karbantartást el kell végezni. A napok letelte után vagy a funkció ki-kapcsolása után a vonal nem jelenik meg
Vezerles szoftververzio	A kazán vezérlő sw verziójának megtekintése
Firmware verzio	A kijelző kártya sw verziójának megtekintése

Menu/Hibanapló	
Menüpont	Leírás
Hibakod megjelenitese	Megjeleníti a kazán rendellenességeinek előzményeit. A rendellenesség előzmény mérete megegyezik 10 rendellenességgel.
Hibakod torlese	Lehetővé teszi a rendellenességek listájának alaphelyzetbe állítását

Menu/Általános beállítások				
Menüpont	Leírás	Tartomány	Gyári beállítás	Egyedi érték
Nyelv	A távvezérlő nyelvének beállítására szolgál		ITA (*)	
Kijelzo	A kijelző fényereje és kontrasztja beállítható. Kétszintű világítás áll rendelkezésre, amelynek beállítása lehet a kazán működése közben folyamatos vagy automatikusan változó illetve akkor aktív, amikor egy felhasználó be van lépve			
Hozzaferesi szint	Lehetővé teszi egy belépési kód megadását, hogy az Ön igényeinek megfelelően hozzáférhessen a paraméterek testreszabási menüihez (szakképzett technikusnak szentelve)			
Felhasznalo gyari beall.	Lehetővé teszi a felhasználói paraméterek visszaállítását az alapértelmezett állapotra			
Szerviz gyari beall.	A szerviz paraméterek gyári beállításainak visszaállítására szolgál, kivéve a kazán paramétereket (hidraulikai és tüzelőanyag beállítások)			

(*) A kijelző gyárilag olasz nyelven került beállításra. A kijelző nyelvének módosításához lásd: 2.5 bekezdés a "FELHASZNÁLÓ" fejezete "A kijelző nyelvének módosítása" részben.

Abban az esetben, ha a felhasználó visszaállítja a gyári beállításokat a "**Menu/Altános beallitasok/Felhasználó gyári beall.**" keresztül, a Menü angol nyelven jelenik meg. A kívánt megjelenítési nyelv visszaállításához tegye a következőket:

- Nyissa meg az alábbi: **Menu/General setting/Language**.
- Válassza ki a használni kívánt nyelvet a rendelkezésre álló nyelvek közül, és nyomja meg az OK gombot.

2.7 HIBAÜZENETEK ÉS ÜZEMZAVAROK JELZÉSE

A kazán jelez egy lehetséges rendellenességet egy kód segítségével, amelyet a kijelző közepén lévő "🔑" kulcs szimbóluma és a kijelző alsó részén elhelyezett "kazán rendellenesség" üzenet követ (ábra).44).

Hiba-kód	Jelzett meghibásodás	Ok	A kazán állapota / megoldás
01	Gyújtáshiba miatti teljesítmény	A kazán nem kapcsolódik be az előre meghatározott idő alatt a fűtés beindításakor vagy használati melegvíz-előállításakor. Az első bekapcsoláskor vagy hosszabb üzemen kívüli időszakot követően a leállás miatt beavatkozásra lehet szükség.	Nyomja meg a Reset (1) (visszaállítás) gombot
02	Biztonsági határoló termosztát beavatkozása miatti leállás (túlmelegedés)	A normál működés során, ha egy meghibásodás következtében túlmelegedés lép fel, a kazán leáll.	Nyomja meg a Reset (1) (visszaállítás) gombot
03	Égéstermék hőmérséklet termosztát leállása	A normál működés során, ha egy meghibásodás következtében az égéstermék túlmelegszik, a kazán leáll.	Nyomja meg a Reset (1) (visszaállítás) gombot
04	Biztonsági kör hibája	A biztonsági kör átmeneti ellenállása túl nagy vagy lángórzési hiba. Ellenőrizze a szelep csatlakozását. (ezt az üzemzavart a kazán csakkérésre ellenőrzi és jeleníti meg).	Nyomja meg a Reset (1) (visszaállítás) gombot
05	Előremenő fűtővíz érzékelő meghibásodása	A vezérlőpanel meghibásodást észlel az előremenő ág NTC érzékelőjében.	A kazán nem indul be (1)
07	Kéményseprő funkció	A kazán kéményseprő üzemben van.	(3)
08	Maximum számú hibatörlesztés	A rendelkezésére álló hibatörlesztési kísérleteket már elhasználta.	A meghibásodást egymást követően legfeljebb 5 alkalommal oldhatja fel, majd a funkció egy órára kikapcsol. Az egy óra leteltével ismét próbálkozhat legfeljebb 5 alkalommal. Az áramellátás kikapcsolását és visszakapcsolását követően még 5-ször próbálkozhat.
10	A rendszerben a nyomás elégtelen	A fűtési rendszerben mért nyomás nem elégséges a kazán megfelelő működésének biztosítására.	Ellenőrizze a kazán nyomásmérőjén, hogy a rendszer nyomása 1÷1,2 bar között van-e, és szükség esetén állítsa helyre a rendszer megfelelő nyomását.
12	A vízmelegítő (bojler) érzékelőjének meghibásodása	A vezérlőpanel meghibásodást észlel a vízmelegítő érzékelőjében.	A kazán nem tud használati melegvizet (1) előállítani

(1) Ha a meghibásodás továbbra is fennáll, forduljon szerelőhöz (pl. az szakszervizhez)

(2) Ezt az üzemzavart csak az „Információs” menüpontban található hibalistán tudja ellenőrizni.

(3) Megjelenítési hiba: CAR^{V2}

Hiba-kód	Jelzett meghibásodás	Ok	A kazán állapota / megoldás
15	Konfigurációs hiba	A vezérlőpanel meghibásodást vagy a kazán nem megfelelő elektromos bekötését érzékeli, ezért a kazán nem indul el.	Amennyiben a megfelelő működés körülményeit biztosítja, a kazán a reset gomb megnyomása nélkül indul. Ellenőrizze, hogy a kazán konfigurálása megfelelő-e (1)
16	Ventilátor hiba	A ventilátor elektromos vagy mechanikus meghibásodását jelzi.	Nyomja meg a Reset (1) (visszaállítás) gombot
20	Lángérzékelési hiba (parazita láng)	Az ellenőrző rendszer vagy a lángőr meghibásodását jelzi.	Nyomja meg a Reset (1) (visszaállítás) gombot
23	Fűtési visszatérő érzékelőjének meghibásodása	A vezérlőpanel meghibásodást észlel a visszatérő ág NTC érzékelőjében.	A kazán mindig a szivattyúval működik maximális fordulatszámon (1)
29	Égéstermék hőmérsékletérzékelő meghibásodása	A vezérlőpanel meghibásodást észlel az égéstermék érzékelőjében.	A kazán nem indul be (1)
30	Tüzelési típus beállítási kérés	Az égési modell azonosító paraméterének beállítása hibás, vagy az égésszabályozó panel firmware-fejlesztése nem támogatja.	(1)
31	Távvezérlő jel elvesztése	Nem kompatibilis távvezérlőhöz való csatlakozás esetén fordul elő, vagy a kazán és a távirányító közötti kommunikációs hiba vagy a terminálokhoz való helytelen csatlakozás esetén.	Szüntesse meg, majd indítsa újra a kazán áramellátását. Ha a berendezés az ismételt begyújtást követően sem érzékeli a távvezérlőt, a kazán közvetlen üzemmódba kapcsol, tehát csak a berendezés vezérlőjén elhelyezett kezelőszervek aktívak. Ellenőrizze a csatlakozók megfelelő csatlakozását (1).
36	IMG Bus kommunikáció elvesztése	Azt jelzi, hogy a kazán vezérlőpanelja és a zónavezérlés (opcionális) közötti IMG Bus kommunikáció megszakadt.	A kazán nem kapcsolja be a fűtést (1)
37	A tápfeszültség alacsony értéke	Azt jelzi, hogy a készülék tápfeszültsége nem éri el a kazán megfelelő működéséhez szükséges szintet.	Amennyiben a megfelelő működés körülményeit biztosítja, a kazán a reset gomb megnyomása nélkül újraindul (1)
38	Lángjelzés elvesztése	Akkor látható, ha a kazán megfelelően be van kapcsolva, és az égő hirtelen kialszik. A kazán megpróbálja újra begyújtani az égőt. Amennyiben az üzemi körülmények helyreállnak, a kazán magától újraindul.	Amennyiben a megfelelő működés körülményeit biztosítja, a kazán a reset gomb megnyomása nélkül újraindul (1) (2)
(1) Ha a meghibásodás továbbra is fennáll, forduljon szerelőhöz (pl. az szakszervizhez)			
(2) Ezt az üzemzavart csak az „Információs” menüpontban található hibalistán tudja ellenőrizni.			
(3) Megjelenítési hiba: CAR^{V2}			

Hiba-kód	Jelzett meghibásodás	Ok	A kazán állapota / megoldás
43	Lángjelzés elvesztése következtében a berendezés leáll	Ez akkor következik be, ha előre meghatározott időn belül a láng több egymást követő alkalommal kialszik - „Lángjel elvesztése (38)”.	Nyomja meg a Reset (visszaállítás) gombot, a kazán ventilátor-utóműködés ciklust indít be mielőtt újraindulna. (1)
44	A gázszelep összesített maximális nyitási ideje meghaladta a megengedett értéket ezért a kazán leáll	Azt jelzi, hogy a gázszelep a normális működéshez szükségesnél hosszabb ideig marad nyitva anélkül, hogy a kazán bekapcsolna.	Nyomja meg a Reset (1) (visszaállítás) gombot
45	Magas Delta T	A kazán nagy mértékű, nem kívánt ΔT -t érzékel a rendszer előremenő és visszatérő csövére felszerelt érzékelői között.	A kondenzációs modul sérülésének elkerülése érdekében a kazán csökenti az égő teljesítményét, és amikor a hőmérsékletváltozás mértéke visszatért a megfelelő ΔT , a kazán is visszaáll az eredeti üzemmódra. Ellenőrizze, hogy a rendszerben kering-e a víz, hogy a keringető szivattyú konfigurációja megfelel-e a rendszer szükségleteinek, valamint a visszatérő ágban elhelyezett érzékelő (1) megfelelően működik-e
46	DIM v2 biztonsági termosztát vagy alacsony hőmérsékletű biztonsági termosztát beavatkozása a kazánon kívül	A normál működés során, ha az előremenő fűtővíz hőmérséklete a beállított határérték fölé megy (túlmelegszik), a kazán leáll.	Amikor a hőmérséklet visszahűl a megfelelő szintre, a törlés gomb megnyomásával újraindíthatja a termosztátot (lásd a vonatkozó használati utasítást) (1)
47	Égő teljesítményének korlátozása	Ha az égéstermék hőmérséklete túl magas, a kazán csökenti a leadott teljesítményt a meghibásodások elkerülése érdekében.	(1)
48	Előremenő fűtővíz oldali érzékelő meghibásodása	A vezérlőpanel meghibásodást észlel a fűtési előremenő ág érzékelőjében (választható).	A kazán a rendszer hőmérsékletének lehetséges ingadozásaival működik (1)
51	RFkapcsolat megszűnt a CAR v2 RF vezérlője felé	Ha megszakad az adatátvitel a kazán és a vezeték nélküli Amico távvezérlő között, a kazán jelzi a meghibásodást, és ettől kezdve a kazán vezérlése kizárólag a kazánra szerelt vezérlőről történhet.	Ellenőrizze a vezeték nélküli CAR vezérlő működését, és hogy az elemek nincsenek-e lemerülve (lásd a melléklet használati útmutatóját).
(1) Ha a meghibásodás továbbra is fennáll, forduljon szerelőhöz (pl. az szakszervizhez)			
(2) Ezt az üzemzavart csak az „Információs” menüpontban található hibalistán tudja ellenőrizni.			
(3) Megjelenítési hiba: CAR ^{v2}			

Hiba-kód	Jelzett meghibásodás	Ok	A kazán állapota / megoldás
59	Rendellenes elektromos hálózati frekvencia	A vezérlő rendellenes hálózati frekvenciát érzékel.	A kazán nem indul be (1)
60	A keringtető szivattyú meghibásodott	A keringtető szivattyú a következő okok következtében meghibásodott: A járókerék elakadt, elektromos hiba lépett fel.	Próbálja meg megszüntetni a keringtető szivattyú elakadását, a vonatkozó fejezet utasításainak megfelelően. Amennyiben a megfelelő működés körülményeit biztosítja, a kazán a reset gomb megnyomása nélkül újraindul (1)
61	Rendellenesség a keringetőben lévő levegő jelenléte miatt	A keringtető szivattyúban levegő van; a keringtető szivattyú nem működik	Légtelenítse a keringtető szivattyút és a fűtési kört. Amennyiben a megfelelő működés körülményeit biztosítja, a kazán a reset gomb megnyomása nélkül újraindul (1)
62	Teljes besabályozás kérés	A vezérlő a besabályozás hiányát érzékeli. Akkor fordulhat elő, ha az áramköri kártyát kicserélik, vagy a levegő / gáz paraméterek megváltoznak, és ez szükségessé teszi a „teljes besabályozást”.	A kazán nem indul be (1)
72	Gyors besabályozási kérés	A vezérlő néhány paraméter módosítását érzékeli, és ez szükségessé teszi a „gyors besabályozást”.	A kazán nem indul be (1)
73	Nagy eltérés az előremenő szonda és a biztonsági szonda között	A előremenő érzékelő hibás vagy helytelenül van behelyezve.	Amennyiben a megfelelő működés körülményeit biztosítja, a kazán a reset gomb megnyomása nélkül újraindul (1)
74	Biztonsági előremenő fűtővíz érzékelő meghibásodása	A vezérlő jelzi az előremenő ági NTC érzékelő meghibásodását.	A kazán nem indul be (1)
77	Rendellenesség az égés vezérlésekor	A vezérlő tartományon kívüli értéket mér a gázszelepnél	A kazán nem indul be (1)
78	Rendellenesség az égés vezérlésekor	A vezérlő erős áramlási sebességet mér a gázszelepnél	A kazán nem indul be (1)
(1) Ha a meghibásodás továbbra is fennáll, forduljon szerelőhöz (pl. az szakszervizhez)			
(2) Ezt az üzemzavart csak az „Információs” menüpontban található hibalistán tudja ellenőrizni.			
(3) Megjelenítési hiba: CAR ^{v2}			

Hiba-kód	Jelzett meghibásodás	Ok	A kazán állapota / megoldás
79	Rendellenesség az égésvezérlésekör	A vezérlő alacsony áramlási sebességet mér a gázszelepnél	A kazán nem indul be (1)
80	Gázszelep driver hiba miatti leállás	Azt jelzi, hogy a szelepet szabályozó vezérlőpanel működése hibás.	Nyomja meg a Reset (1) (visszaállítás) gombot
84	Nem megfelelő égés (a teljesítménycsökkenés folyamatban van)	A gázvezeték ellátó nyomása alacsony. Ennek következtében a kazán csökkenti a teljesítményt, és hibajelzést küld.	Amennyiben a megfelelő működés körülményeit biztosítja, a kazán a reset gomb megnyomása nélkül újraindul (1) (2)
87	Leállás a gázszelep ellenőrző egység hibája miatt	A vezérlő a gázszelepet ellenőrző valamelyik egység meghibásodását érzékeli	A kazán nem indul be (1)
88	Leállás a gázszelep ellenőrző egység hibája miatt	A vezérlő a gázszelepet ellenőrző valamelyik egység meghibásodását érzékeli	A kazán nem indul be (1)
89	Instabil égés jelzés	A láng nem egyenletes. Ennek oka lehet: a visszaáramló égéstermék, az ingadozó gáznyomás, a ventilátor egyenletlen sebessége vagy a rendszerben bekövetkezett egyéb hiba	A kazán tovább üzemel (1) (2)
90	Az égési jel kívül esik a határértékeken	A mért égési jel hosszabb ideig a megadott értéktartományon kívül marad.	A kazán tovább üzemel (1) (2)
91	Leállás gyújtáshiba miatt	A vezérlő nem tudja többször megkísérelni a helyes begyújtást.	Nyomja meg a Reset (1) (visszaállítás) gombot
92	A ventilátor fordulatszám korrekció határértéke	A vezérlő nem tudja többször megkísérelni a ventilátor fordulatszámának korrekcióját.	A kazán tovább üzemel (1) (2)
93	Az égési jel kívül esik a határértékeken	A mért égési jel rövidebb ideig a megadott értéktartományon kívül marad.	A kazán tovább üzemel (1) (2)
94	Nem megfelelő égés	A vezérlő problémát érzékelt az égés ellenőrzésén, amelynek több oka lehet: alacsony gáznyomás, az égéstermék visszaáramlása, a gázszelep vagy a vezérlő panel meghibásodása.	Amennyiben a megfelelő működés körülményeit biztosítja, a kazán a reset gomb megnyomása nélkül újraindul (1) (2)
(1) Ha a meghibásodás továbbra is fennáll, forduljon szerelőhöz (pl. az szakszervizhez)			
(2) Ezt az üzemzavart csak az „Információs” menüpontban található hibalistán tudja ellenőrizni.			
(3) Megjelenítési hiba: CAR^{V2}			

Hiba-kód	Jelzett meghibásodás	Ok	A kazán állapota / megoldás
95	Folyamatos égési jel	A rendszer az égési jel szakaszosságát érzékeli.	A kazán tovább üzemel (1) (2)
96	Dugulás az égéstermék kivezetésén	Akkor látható, ha az égéstermék elvezető rendszerben dugulás alakul ki.	A kazán nem indul be (1). Amennyiben a megfelelő működés körülményei biztosítottak, a kazán a reset gomb megnyomása nélkül újraindul. Ha a 96-os hiba a technikus által az "égéstermék elvezető" paraméteren végzett módosításokat követően kapcsol be, végre kell hajtani egy "gyors beszabályozás" funkciót.
98	Leállítás max. számú szoftverhiba miatt	A vezérlő a megengedettnél nagyobb számú szoftverhibát érzékel.	Nyomja meg a Reset (1) (visszaállítás) gombot
99	A kazán eláll.	Üzemzavar lépett fel a kazánon	Nyomja meg a Reset (1) (visszaállítás) gombot
121*	1. zóna berendezése offline hibajelzés	Alacsony minőségű vagy nem rendelkezésre álló rádiós kommunikáció az 1. zóna vezeték nélküli szonda és a koncentrátor között.	Ellenőrizze az érzékelő/vevő helyzetét Ellenőrizze a szonda tekercset (1)
122*	2. zóna berendezése offline hibajelzés	Alacsony minőségű vagy nem rendelkezésre álló rádiós kommunikáció az 2. zóna vezeték nélküli szonda és a koncentrátor között.	Ellenőrizze az érzékelő/vevő helyzetét Ellenőrizze a szonda tekercset (1)
123*	3-as zóna berendezése offline hibajelzés	Alacsony minőségű vagy nem rendelkezésre álló rádiós kommunikáció az 3. zóna vezeték nélküli szonda és a koncentrátor között.	Ellenőrizze az érzékelő/vevő helyzetét Ellenőrizze a szonda tekercset (1)
125*	1. zóna szobahőmérséklet érzékelőjének meghibásodása	Hibás környezeti hőmérséklet érzékelő (ellenállás nyitva vagy rövidzárlat).	Cserélje ki a környezeti szondát (1)
126*	2. zóna szobahőmérséklet érzékelőjének meghibásodása	Hibás környezeti hőmérséklet érzékelő (ellenállás nyitva vagy rövidzárlat).	Cserélje ki a környezeti szondát (1)
127*	3. zóna szobahőmérséklet érzékelőjének meghibásodása	Hibás környezeti hőmérséklet érzékelő (ellenállás nyitva vagy rövidzárlat).	Cserélje ki a környezeti szondát (1)
138	Esztrich szárítás folyamatban	Jelzés távoli esztrich melegítő funkciókhoz (a CAR ^{V2} kivételével).	(1)
(1) Ha a meghibásodás továbbra is fennáll, forduljon szerelőhöz (pl. az szakszervizhez)			
(2) Ezt az üzemzavart csak az „Információs” menüpontban található hibalistán tudja ellenőrizni.			
(3) Megjelenítési hiba: CAR ^{V2}			

(*) A zónaterület ikonjai alatt látható hibák.

Hiba-kód	Jelzett meghibásodás	Ok	A kazán állapota / megoldás
139	Légtelenítés folyamatban	Jelzés távoli légtelenítő funkciók készülékekhez (kivéve a CAR ^{V2}).	(1)
141	Riasztás, a zónavezérlőkkel való kapcsolat nem lett frissítve	A zóna kártya nem rendelkezik a kazánnal való párbeszédhez alkalmas firmware-rel.	Frissítse az fw zónatáblát (vagy cserélje le a kártyát a legújabb verzióra) (1)
142	Dominus offline riasztás	A Dominus nincs csatlakoztatva vagy nincs áram alatt. A Dominus és a kazán közötti kommunikáció hiánya.	Ellenőrizze, hogy a Dominus megfelelően van-e csatlakoztatva és a tápellátás megfelelő-e. Cserélje ki a Dominust vagy a kijelző kártyát (1)
178	Sikertelen legionella elleni ciklus	A legionella ellen védő ciklus nem fejeződött be sikeresen a megadott időn belül.	Ellenőrizze a beállított legionella ellenes funkció időt. Ellenőrizze a melegvíz tároló felé irányuló hőcserét. A hibát az üzemmód megváltoztatásával vagy az ON - OFF (1) gomb megnyomásával lehet visszaállítani.
300*	A 0-es címhez kiosztott RF koncentrátor nincs on-line riasztás	A busz (vezetékek) kommunikációjának hiánya a "0" címmel rendelkező koncentrátor és a kazán között.	Ellenőrizze a koncentrátor-kazán-kijelző kártya csatlakozásának kábelezését Ellenőrizze a megfelelő csatlakozást Cserélje ki a koncentrátor kártyát vagy a kijelzőpanelt (1)
301*	A 1-es címhez kiosztott RF koncentrátor nincs on-line riasztás	A busz (vezetékek) kommunikációjának hiánya a "1" címmel rendelkező koncentrátor és a kazán között.	Ellenőrizze a koncentrátor-kazán-kijelző kártya csatlakozásának kábelezését Ellenőrizze a megfelelő csatlakozást Cserélje ki a koncentrátor kártyát vagy a kijelzőpanelt (1)
302*	A 2-es címhez kiosztott RF koncentrátor nincs off-line riasztás	A busz (vezetékek) kommunikációjának hiánya a "2" címmel rendelkező koncentrátor és a kazán között.	Ellenőrizze a koncentrátor-kazán-kijelző kártya csatlakozásának kábelezését Ellenőrizze a megfelelő csatlakozást Cserélje ki a koncentrátor kártyát vagy a kijelzőpanelt (1)
(1) Ha a meghibásodás továbbra is fennáll, forduljon szerelőhöz (pl. az szakszervizhez)			
(2) Ezt az üzemzavart csak az „Információs” menüpontban található hibalistán tudja ellenőrizni.			
(3) Megjelenítési hiba: CAR^{V2}			

(*) A zónaterület ikonjai alatt látható hibák.



A hibajelzés visszaállítása (megoldási beavatkozást követően) akár 10 percet is igénybe vehet. Célszerű a szonda és a koncentrátor közötti kommunikációt „kényszeríteni” a szonda gombjának rövid megnyomásával; ily módon a két eszköz közötti RF kommunikáció kényszerítésre kerül, és a hibajel rövid időn belül megszakad.

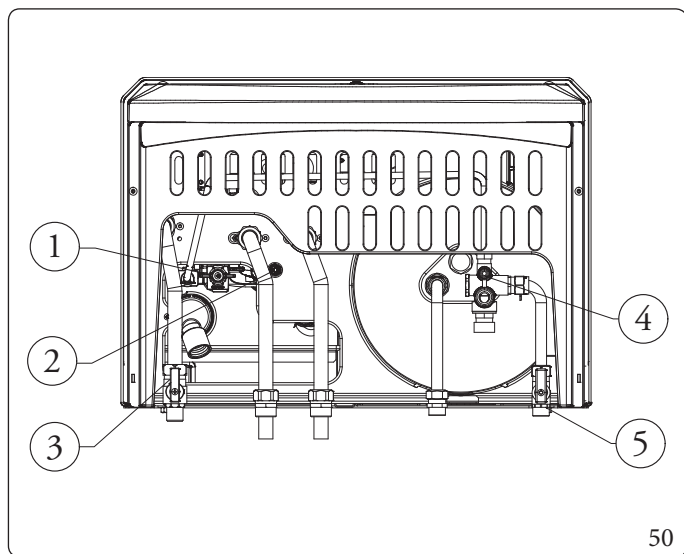
2.8 AKAZÁNKIKAPCSOLÁSA

A kazán teljes kikapcsolásához állítsa a külső kétpólusú kapcsolót "off" állásba, és zárja el a készüléket ellátó gázcsapot. Ha kazánt hosszabb ideig nem használja, ne hagyja feleslegesen bekapcsolva.

2.9 AFŰTÉSIRENSZERNYOMÁSÁNAK HELYREÁLLÍTÁSA

1. Ellenőrizze rendszeresen a víznyomást a rendszerben (a kazán nyomásmérőjének 1 és 1,2 bar közötti értéket kell mutatnia).
2. Ha a nyomás nem éri el az 1 bar-t (hideg rendszerben), a kazán alsó felén elhelyezett csap segítségével töltsön vizet a rendszerbe (ábra50).
3. A művelet végén zárja el a csapot.
4. Ha a rendszer nyomása 3 bar közeli értéken van, fennáll annak a veszélye, hogy bekapcsol a biztonsági lefúvató szelep (ebben az esetben az egyik radiátor légtelenítő szelepeivel engedjen le annyi vizet, amennyi elég ahhoz, hogy a nyomás visszatérjen 1 bar körüli értékre, vagy hívjon szakembert).
5. Amennyiben gyakran fordul elő nyomáscsökkenés, hívjon szakembert, mivel el kell hárítani a rendszer esetleges vízvesztésének okát.

Alsó nézet:



Jelmagyarázat (50):

- | | | |
|---|---|---------------------------------|
| 1 | - | Csap a rendszerfeltöltéséhez |
| 2 | - | Rendszerürítő csap |
| 3 | - | Gázcsap |
| 4 | - | Csap a vízmelegítő kiürítéséhez |
| 5 | - | Hidegvíz bemeneti csap |

2.10 ARENSZERLEŰRÍTÉSE

A kazán víztelenítésének művelete az e célt szolgáló leeresztő csap segítségével végezhető el (ábra50).

A művelet elvégzése előtt ellenőrizze, hogy elzárta-e a töltőcsapot.



Ha a rendszerbe glikolt öntött, ellenőrizze, hogy az az EN 1717 szabvány előírásai szerint lesz-e összegyűjtve és ártalmatlanítva.

2.11 A HASZNÁLATI MELEGVÍZ KÖR VÍZTELENÍTÉSE

A művelet elvégzéséhez zárja el a kazán elé beszerelt hidegvíz csapot.

Nyissa ki a használati meleg vízre csatlakoztatott valamelyik csapot, és várja meg, hogy a nyomás megszűnjön a rendszerben.

2.12 AVÍZMELEGÍTŐLEŰRÍTÉSE

A tárolóban található víz leengedéséhez használja a rendszerürítő csapot (ábra50).



Mielőtt ezt a műveletet végrehajtaná, zárja el a kazán bemenő oldali hidegvíz csapját, és nyissa ki a használati melegvíz rendszer bármelyik melegvízes csapját, hogy a vízmelegítőbe levegő juthasson.

2.13 FAGYVÉDELEM

A kazán rendelkezik egy fagyvédelmi funkcióval, amely automatikusan bekapcsolja az égőt, amikor a hőmérséklet 4°C fok alá süllyed (az alapfelszereltség részét képező fagyvédelmi funkció 0°C-ig véd).

A berendezés és a fűtő ill. használati melegvíz rendszer védelme érdekében, azokon a területeken, ahol a hőmérséklet 0 °C alá süllyed, célszerű a rendszerbe fagyállót önteni, és a csővezetékeket szigetelni.

A fagyvédelmi funkcióval kapcsolatos összes információt a(z) fejezetben találja.1.4).

2.14 HOSSZÚ ÜZEMENKÍVÜLI ÁLLAPOT

Hosszabb üzemen kívüli állapot esetén (pl. nyaraló) célszerű:

1. a kazán áramellátását megszüntetni;
2. a fűtési és használati melegvíz köröket teljesen leengedni. Ha a kazánt gyakran kiüríti, a vízkőképződés elkerülése érdekében kezelje a feltöltéshez használt vizet megfelelően.

2.15 A KAZÁN BURKOLATÁNAK TISZTÍTÁSA

1. A kazán burkolatának tisztításához nedves törlerongyot és semleges tisztítószer használjon.



Ne használjunk súroló tisztítószer, se súrolóport.

2.16 A HASZNÁLATBÓL VALÓ VÉGLEGES KIVONÁS

Amikor a kazánt végleg ki akarja vonni a használatból, a szükséges műveleteket végeztesse szakemberrel, és győződjön meg arról, hogy a készülék elektromos, víz és gázellátását már kikapcsolták.

3 UTASÍTÁSOK A KARBANTARTÁSHOZ ÉS A KEZDETI ELLENŐRZÉSHEZ

3.1 ÁLTALÁNOS FIGYELMEZTETÉSEK



A kazán beszerelését és karbantartását végző szervizeseknek kötelező a vonatkozó törvényi előírásoknak megfelelő egyéni védőöltözet (PPE) viselése.



A védőöltözet leírását (PPE) nem ismertetjük részletesen, mert ezeket a munkáltató írja elő.



Mielőtt bármilyen karbantartási munkát megkezdene, ellenőrizze, hogy:



– áramtalanította-e a berendezést;



– elzárta-e a gázszelepet;

– megszüntette a nyomást a fűtési és használati melegvíz rendszerben.



Ha a kazán rendkívüli karbantartásához szükség van a kiegészítő dokumentációban foglalt adatokra, forduljon a Szakszervizhez.



Pótalkatrészek rendelése

Ha a karbantartási vagy javítási műveletekhez nem eredeti vagy nem megfelelő pótalkatrészeket használ, a berendezésre vállalt garancia érvényét veszti, a megfelelőség is megszűnhet, ami azt jelenti, hogy a berendezés nem felel meg a továbbiakban az érvényben lévő szabványoknak; ezért a fentiek elkerülése érdekében kizárólag eredeti Immergas pótalkatrészek használhatók.

3.2 KEZDETI ELLENŐRZÉS

A kazán beüzemelésakor szükséges teendők:

- ellenőrizze, hogy a kazánt olyan gáztípussal használja-e, mint amilyenre tervezték (a gáztípus megjelenik az első olyan alkalommal, amikor bekapcsolja a kazán áramellátását, egyébként pedig ellenőrizheti a „G” paraméter segítségével vagy a már megnyitott kijelzőn az alábbi fázissal: Menu - Információk - Ok);
- ellenőrizze a 230V-50Hz-es elektromos hálózatba való bekötést, az L-N polaritás betartását és a megfelelő földelést;
- a nyomásmérő segítségével ellenőrizze, hogy a fűtési rendszert feltöltötték-e (a nyomásmérő mutatójának hideg állapotban 1÷1,2 bar között kell állnia);
- kapcsolja be a kazánt, és ellenőrizze, hogy a begyújtás megfelelően végbement-e;
- ellenőrizze a használati melegvíz és fűtési üzemmódban a gáz Δp értékét;
- ellenőrizze, hogy a ventilátor fordulatszáma jól van-e beállítva;
- ellenőrizze az égéstermék CO₂ tartalmát a következő teljesítményértékeken:
 - maximum
 - közepes
 - minimum
- az értékeknek meg kell felelniük a táblázatokban megadott értékeknek (3.3);
- ellenőrizze, hogy a gázellátás hiányában bekapcsol-e a biztonsági rendszer, és mennyi idő telik el a hibakijelzésig;
- ellenőrizni kell a kazán előtti főkapcsoló hibátlan működését;
- ellenőrizze, hogy az égési levegő és/vagy égéstermék végelemek nincsenek-e eltömődve;
- ellenőrizze a szabályozó berendezések működését;
- plombálja a gázhozamot szabályozó eszközöket (ha változtatott a beállításon);
- ellenőrizze a használati melegvíz előállítását;
- Ellenőrizze a csővezetékek szivárgásmentességét;
- ellenőrizze a telepítés helyének szellőztetését/levegő ellátását, ahol erre szükség van.



Amennyiben a biztonsági ellenőrzések közül akár csak egynek negatív az eredménye, a rendszer nem üzemelhető be.

3.3 A KÉSZÜLÉK ÉVES ELLENŐRZÉSE ÉS KARBANTARTÁSA



A berendezés tartós, biztonságos és hatékony működése érdekében évente legalább egyszer el kell végezni a berendezés ellenőrzését és karbantartását a következőkben foglaltak szerint.

- Tisztítsa ki a hőcserélőt az égő oldalon.
- Tisztítsa meg a fő égőt.
- Ellenőrizze a gyújtó- és lángórelektroda épségét és tisztaságát, és távolítsa el az eseteleges oxidációt.
- Ha lerakódások vannak az égéstérben, távolítsa el a lerakódásokat, és egy nylon vagy cirok kefe segítségével tisztítsa meg a hőcserélő csőkiágásokat. Ne használjon fém keféket vagy egyéb olyan fém eszközöket, amelyek károsíthatják az égésteret, illetve savas vagy lúgos tisztítószer használata is tilos.
- Ellenőrizze az égéstér belsejében található szigetelő lapokat, és ha sérültek, cserélje ki őket.
- Nézze át a berendezést az esetleges szivárgások, a rozsdás csatlakozások és a hermetikusan zárt kamrában esetleges kondenzvíz lecsapódás maradványok ellenőrzésére.
- Ellenőrizze a kondenzátum szifon tartalmát.
- Ellenőrizze szemrevételezéssel, hogy a szifon megfelelően fel van-e töltve kondenzvízzel, és szükség esetén fel kell tölteni.
- Ellenőrizze, hogy nincsenek-e olyan anyagmaradványok a kondenzvíz elvezető szifonban, amelyek elzárhatják a kondenzvíz útját; ellenőrizze emellett, hogy a kondenzvíz elvezető csővezeték akadálymentes-e, és megfelelően működik-e.
- Olyan elzáródások (szennyeződések, üledék, stb.) esetén, amikor a kondenzvíz az égéstérbe folyik ki, ki kell cserélni a szigeteléseket.
- Ellenőrizze, hogy az égő és a gyújtócső tömitései épek-e, és teljesen megfelelően működnek-e. Szükség esetén cserélje ki őket. A tömitéseket minden esetben kötelező két évente kicserélni a tömitések kopásától függetlenül.
- Ellenőrizze az égő épségét, hogy nincs-e eldeformálódva, nem láthatók-e rajta vágások, és megfelelően van-e rögzítve az égéstér burkolatához; ha nem, cserélje ki.
- Nézze meg, hogy a biztonsági szelep elvezető csőve nincs-e eltömődve.
- Ellenőrizze, hogy miután a rendszer nyomását nullára vitte (a kazán nyomásmérőjén ellenőrizheti) a túgulasi tartály nyomása 1,0 bar-e.
- Ellenőrizze, hogy a rendszer statikus nyomása (hideg rendszerben, miután a rendszert a töltőcsappal feltöltötte) 1 és 1,2 bar között van-e.
- Nézze meg, hogy a biztonsági és ellenőrző berendezéseket nem módosították és/vagy nem zárták rövidre. Fordítson különös figyelmet:
 - a hőmérséklet biztonsági termosztátja;
 - fűtési rendszer nyomáskapcsolója.
- Ellenőrizze a melegvíz tároló magnézium anódjának konzisztenciáját és integritását.
- Ellenőrizze az elektromos rendszer épségét különös tekintettel arra,
 - hogy a készülék elektromos vezetékai a kábelvezetőkben helyezkednek-e el;
 - a vezetékeken nincsenek-e égésre utaló jelek vagy fekete foltok.
- Ellenőrizze, hogy a begyújtás és a működés megfelelő-e.
- A kéményseprő funkció segítségével ellenőrizze a CO₂ tartalmat a három teljesítményszinten a következő táblázatokban megjelölt paraméterek használatával. Ha az értékek a megadott tűrőhatáron kívül esnek, ellenőrizze a gyújtó / lángór elektródát, és szükség esetén cserélje ki. Egy esetleges csere alkalmával a tömitéseket is ki kell cserélni. Ekkor kapcsolja be a „teljes beszabályozás” funkciót.
- Ellenőrizze, hogy az égő beállítása megfelelő-e a használati melegvíz és fűtés szakaszokban.
- Ellenőrizze, hogy a kazán kezelő- és szabályozószervei megfelelően működnek-e, különös tekintettel:
 - A rendszert szabályozó érzékelők működése.
 - A használati melegvizet szabályozó termosztát működése.
- Ellenőrizze a készülék és a rendszer gáztömörtségét.
- Ellenőrizze az ionizációs lángór működését; ellenőrizze, hogy a berendezés 10 másodpercnél rövidebb idő alatt kapcsol-e be.
- Ellenőrizze a C10 - C12 berendezéseknél a visszafolyó szelepet a füstcsöveken.

Victrix Zeus Superior 25

Gáztípus	CO ₂ a Q. Névleges	CO ₂ a Q. Bekapcsolás	CO ₂ a Q. Minimum
G20	8.8% (±0,5)	8.8% (±0,5)	8.8% (±0,5)
G31	10.3% (±0,5)	9.9% (±0,5)	9.9% (±0,5)

Gáztípus	O ₂ tartalom névleges teljesítményen	O ₂ a Q. Gyújtás	O ₂ minimum teljesítményen
G20	5,2% (±0,9)	5,2% (±0,9)	5,2% (±0,9)
G31	5,2% (±0,7)	5,6% (±0,7)	5,8% (±0,7)

Victrix Zeus Superior 30

Gáztípus	CO ₂ a Q. Névleges	CO ₂ a Q. Bekapcsolás	CO ₂ a Q. Minimum
G20	8.8% (±0,5)	8.8% (±0,5)	8.8% (±0,5)
G31	10.5% (±0,5)	10.3% (±0,5)	10.3% (±0,5)

Gáztípus	O ₂ tartalom névleges teljesítményen	O ₂ a Q. Gyújtás	O ₂ minimum teljesítményen
G20	5,2% (±0,9)	5,2% (±0,9)	5,2% (±0,9)
G31	5,2% (±0,7)	5,2% (±0,7)	5,2% (±0,7)

Victrix Zeus Superior 35

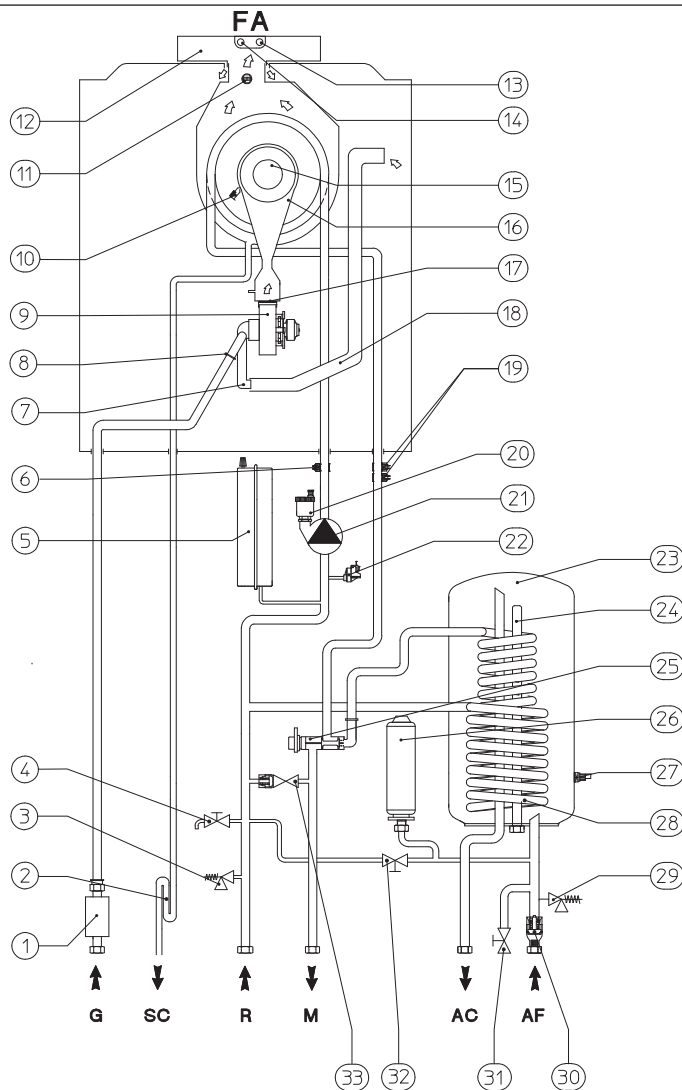
Gáztípus	CO ₂ a Q. Névleges	CO ₂ a Q. Bekapcsolás	CO ₂ a Q. Minimum
G20	8.8% (±0,5)	8.8% (±0,5)	8.8% (±0,5)
G31	10.3% (±0,5)	10.3% (±0,5)	10.3% (±0,5)

Gáztípus	O ₂ tartalom névleges teljesítményen	O ₂ a Q. Gyújtás	O ₂ minimum teljesítményen
G20	5,2% (±0,9)	5,2% (±0,9)	5,2% (±0,9)
G31	5,2% (±0,7)	5,2% (±0,7)	5,2% (±0,7)



Az éves karbantartás kiegészítésként el kell végezni az energetikai hatékonyság és a fűtési rendszer ellenőrzését is a műszaki előírásokban meghatározott gyakorisággal és módon.

3.4 HIDRAULIKUS BEKÖTÉSIRAJZ

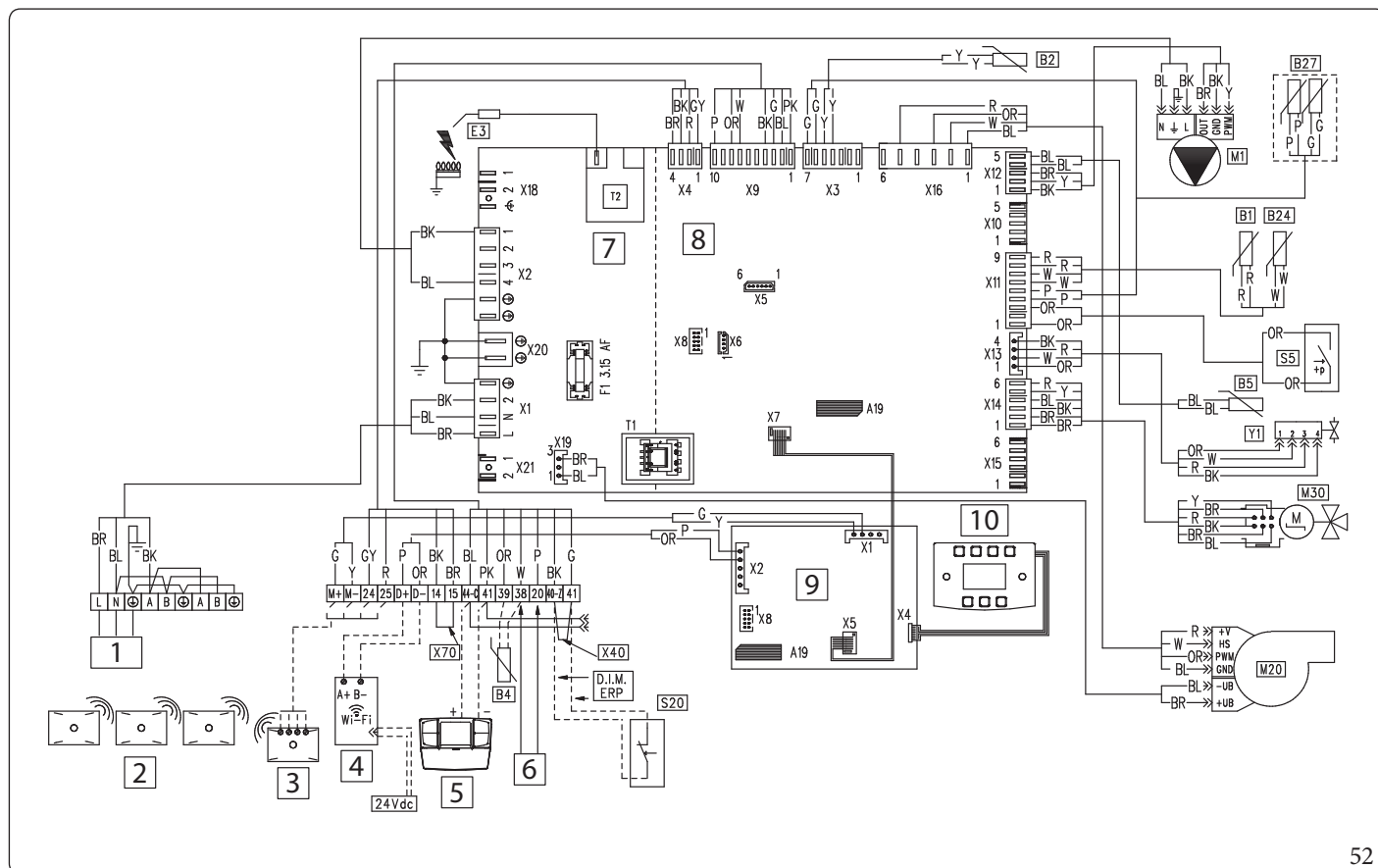


51

Jelmagyarázat (51):

- | | |
|--|---|
| 1 - Gázszelep | 21 - Kazán keringető szivattyúja |
| 2 - Kondenzátum szifon | 22 - Fűtési rendszer nyomáskapcsolója |
| 3 - 3 bar-os biztonsági lefúvató szelep | 23 - Rozsdamentes acél tároló |
| 4 - Rendszerüritő csap | 24 - Magnézium anód |
| 5 - Fűtési rendszer tágulási tartálya | 25 - 3-utas szelep (motoros) |
| 6 - Visszatérő fűtővíz érzékelő | 26 - Használati melegvíz tágulási tartály |
| 7 - Gáz/levegő keverőszelep | 27 - Használati melegvíz érzékelő |
| 8 - Fűvóka | 28 - Rozsdamentes acél csőkígyó tárolóhoz |
| 9 - Ventilátor egység visszacsapó szeleppel a füstcsöveken | 29 - 8 bar-os biztonsági lefúvató szelep |
| 10 - Gyújtótrafó / lángór elektróda | 30 - Hidegvíz oldali visszacsapó szelep |
| 11 - Kettős égéstermék hőmérséklet érzékelő | 31 - Csap a tároló leürítéséhez |
| 12 - Égéstermék elszívó | 32 - Töltőcsap |
| 13 - Füst oldali vizsgálónyílás | 33 - By-pass |
| 14 - Levegő oldali vizsgálónyílás | |
| 15 - Égő | G - Gázcsatlakozás |
| 16 - Gáz/levegő gyűjtőcső | AC - Használati melegvíz kimenő csatlakozás |
| 17 - Visszacsapó szelep a füstcsövön | AF - Használati hidegvíz bemeneti csatlakozás |
| 18 - Égési levegő beszívó cső | SC - Kondenzvíz elvezetés |
| 19 - Előremenő érzékelő | M - Berendezés előremenő víz csatlakozása |
| 20 - Légtelenítő szelep | R - Fűtési rendszer visszatérő csatlakozása |

3.5 ELEKTROMOS KAPCSOLÁSI RAJZ.



52

Jelmagyarázat (52):

- A19 - Kivehető memória
- B1 - Előremenő fűtővíz érzékelő
- B2 - Használati melegvíz érzékelő
- B4 - Külső hőmérséklet érzékelő (választható)
- B5 - Visszatérő fűtővíz érzékelő
- B24 - Biztonsági előremenő fűtővíz érzékelő
- B27 - Kettős égéstermék hőmérséklet érzékelő
- E3 - Gyújtó és lángőr elektróda
- M1 - Kazán keringető szivattyúja
- M20 - Ventilátor
- M30 - Útváltó léptető motor
- S20 - Szobatermosztát (választható)
- S5 - Fűtési rendszer nyomáskapcsolója
- T1 - Kazán vezérlőpanel átalakító
- T2 - Gyújtótrafó
- X40 - Szobatermosztát átkötés
- X70 - Alacsony hőmérséklet biztonsági termosztát átkötés
- Y1 - Gázszelep

Színkódok jelmagyarázata (. ábra52):

- BK - Fekete
- BL - Kék
- BR - Barna
- G - Zöld
- GY - Szürke
- OR - Narancssárga
- P - Lila
- PK - Rózsaszín
- R - Piros
- W - Fehér
- Y - Sárga

Az On/Off szobatermosztátot a 40 és 41-es sorkapocsba csatlakoztassa az X40 átkötés megszüntetésével.

Bármely CAR^{V2} eszközt a polaritás tisztelben tartásával kell összekötni a 44 és 41 kivezetéssel, az X40 jumper kiküszöbölése nélkül.

Jelmagyarázat (52):

- 1 - Feszültség: 230 V AC 50 Hz
- 2 - Vezeték nélküli szobahőmérséklet szondák (opcionális)
- 3 - Vezeték nélküli koncentrátor (opcionális)
- 4 - Dominus (választható)
- 5 - CAR^{V2} (opcionális)
- 6 - Konfigurálható érintkező vagy rendszerelőremenő szonda
- 7 - 230V csatlakozások
- 8 - Kis feszültség bekötésekre szolgáló sorkapcsok
- 9 - Kijelző kártya
- 10 - Kapacitív billentyűzet

3.6 KIVEHETŐ MEMÓRIA

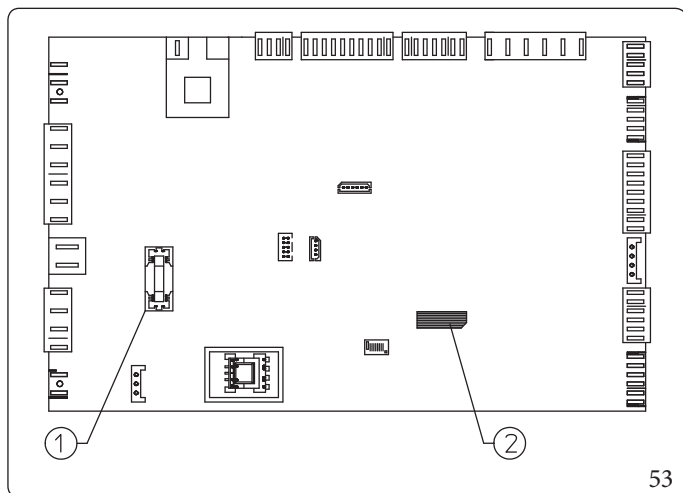


a memóriát csak azután cserélje ki, hogy a vezérlő összes csatlakozóját kikötötte.

Vezérlőpanel

A vezérlőhöz kivehető memória tartozik (lásd 2. ábra 53) amelyen belül rögzítésre kerül a kazán összes működési paramétere és testreszabása.

Ha szükség van az áramköri kártya cseréjére, a memóriát nem feltétlenül szükséges kicserélni, újra lehet használni, így nincs szükség a kazán újbóli beprogramozására.



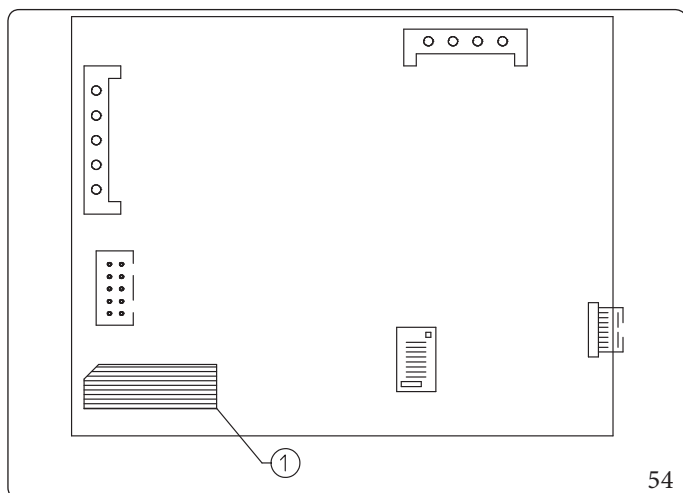
Jelmagyarázat (53):

- 1 - Gyors 3,15 biztosíték 250 V
- 2 - Kivehető szürke memória (A19)

Kijelzőkártya

A kijelző tábla kivehető memóriával van felszerelve (lásd: 1. ábra 54) amelyen belül a kijelző, a vezeték nélküli szondák, a Dominus és a karbantartási időzítő összes működési paramétere és testreszabását rögzítik.

Ha szükség van a kijelző kártya cseréjére, a memóriát nem feltétlenül szükséges kicserélni, újra lehet használni, így nincs szükség a kazán újbóli beprogramozására.



Jelmagyarázat (54):

- 1 - Kivehető fekete memória (A19)

3.7 ESETLEGES PROBLÉMÁK ÉS AZOKAT KIVÁLTÓ OKOK



A kazán karbantartási munkálatait az Immergas szervizhálózat egyik tagjával végeztesse!

A keringtető szivattyú LED-je piros színnel világít

Ennek a hibának az okai lehetnek:

Kellemetlenség	Lehetésges okok	Megoldások
Alacsony tápfeszültség	Kb. 2 másodperc után a LED zöldről pirosra vált, és leáll a keringető szivattyú).	Várja meg, amíg megnövekszik a tápfeszültség; a keringető szivattyú újraindulásakor kb. egy másodperces késleltetéssel a LED újból zöld színre vált. Megjegyzés: a tápfeszültség csökkenésével a térfogatáram is lecsökken.
A járókerék nem forog	Ha a szivattyú járókereke a működés közben elakad, a LED kb. 4 másodperc elteltével zöldről pirosra vált,	Mozgassa meg óvatosan a fej közepén lévő csavart a motortengely kézi kioldásához. A járókerék a kioldást követően azonnal forog, és a LED kb. 10 másodperc alatt vált pirosról zöldre.
Villamoshiba		Ellenőrizze, hogy nem hibásodott-e meg a keringető szivattyú (a kábelezése vagy az elektronikája).

Kellemetlenség	Lehetésges okok	Megoldások
Gázszag	Oka a gázhálózat csöveinek szivárgása.	Ellenőrizni kell a gázvezetékek tömörségét.
Nem szabályos égés vagy zajos működés	Piszkos égő, eltömődött a primer hőcserélő, nem megfelelő tüzeléstechnikai adatok, nem megfelelően telepített égési levegő/égéstermék végelem.	Ellenőrizze a fentiekben felsorolt alkatrészeket.
Az égő első néhány begyújtásakor a begyújtás nem optimális	Előfordulhat, hogy az égő első néhány begyújtása (a beállítást követően) nem lesz optimális.	A rendszer automatikusan elvégzi a begyújtás beállítását, mindaddig, amíg a következő begyújtások alkalmával meg nem találja az égő optimális begyújtását.
A hőcserélő eltömődése	A szifon eldugulása.	Ellenőrizze, hogy nincsenek-e anyagmaradványok, amelyek elzárhatják a kondenzvíz útját.
Rendellenes zajok a rendszerben	Levegő van a rendszer belsejében:	Ellenőrizze, hogy a légtelenítő szelep sapkája nyitva van-e (1.34). Ellenőrizze, hogy a rendszer nyomása és a tágulási tartály előnyomása a megadott értékeken belül maradt-e. A tágulási tartályban az előnyomás 1,0 bar, a rendszer nyomása 1 és 1,2 bar között mozog.
A kazán nem állít elő elég használati melegvizet	Eltömődött a használati melegvíz hőcserélő.	Forduljon az Immergas szervizszolgálatához, amely megfelelő eszközökkel rendelkezik a használati melegvíz hőcserélő kitisztításához.

3.8 SZERVIZ RÉSZÉRE FENNTARTOTT HOZZÁFÉRÉS

A szerviz számára fenntartott kazán menübe történő belépés:

Menu/Altalanos beállítások/Hozzaferesi szint

A Szervizesek számára fenntartott belépéshez kövesse a fenti elérési útvonalat, a "Belépési kód kérés" megjelenésekor írja be az 1122 kódot (a "HMV beállító" és "Fűtés beállító" gombokkal), nyomja meg az "OK" gombot. Ekkor belép a "Hozzáféresi szint" menübe, ahol kiválasztható a "Szerviz" pont. A szervizesként történő belépéskor a felhasználónak hozzáférése van a technikusoknak fenntartott paraméterekhez.



Amíg folytatja a menük közötti navigálást, a hozzáférés szervizesként aktív marad.

Visszatérve a főképernyőre (RESET), a szervizhez való hozzáférés 4 percig aktív marad, ezt követően automatikusan visszatér a Felhasználói szintre.

A kézi felhasználói szintre való visszatéréshez egyszerűen írja be újra a jelszót a fent leírt eljárással, és állítsa alaphelyzetbe a felhasználót.

Ha a kazánt kikapcsolja és bekapcsolja, a menü automatikusan visszatér felhasználói szintre.

3.9 A KAZÁN ÁTÁLLÍTÁSA MÁS FAJTA GÁZZAL VALÓ MŰKÖDÉSRE



A készülék átalakítását más fajta gázzal való működésre csak engedélyezett Immergas szervizhálózat végezheti.

A készülék átállításához az alábbiakat kell elvégezni:

Menu/Szerviz/Kazan/Eges

- A -|NT--"Eges"| - ablakban módosítsa és erősítse meg a gáz típusát a "Gáz típusa" sorban: "nG" metángáz esetén, "LG" LPG gáz esetén és "AP" propán levegő esetén (. bekezdés2.6).
- Végezze el a teljes kalibrálást (bek3.11); ugyanazon ellenőrzés során, és ha szükséges, korrigálja a CO₂ értéket.
- Az átalakítást követően ragassza fel a műszaki adatokat tartalmazó tábla közelébe a címkét, amelyet a bekötéshez szükséges házban talál.



A beállításához használt nyomásmérőknek teljesen zárva kell lenniük, és nem lehet gázzivárgás a rendszerben.

A kazán másfajta gázzal való üzemelésre való átállítását követően elvégzendő ellenőrzések.

A beállításokat a felhasznált gázra vonatkozóan végezze el. Kövesse a táblázat utasításait (Szak. 4.2).

Azután, hogy meggyőződött arról, hogy az átalakítás befejeződött, és a besabályozás is sikeresen végbement, ellenőrizze, hogy

- a láng nem nyúlik-e be az égéstérbe;
- hogy az égő lángja nem túl magas-e vagy alacsony-e és stabil-e (nem szakad el az égőtől);



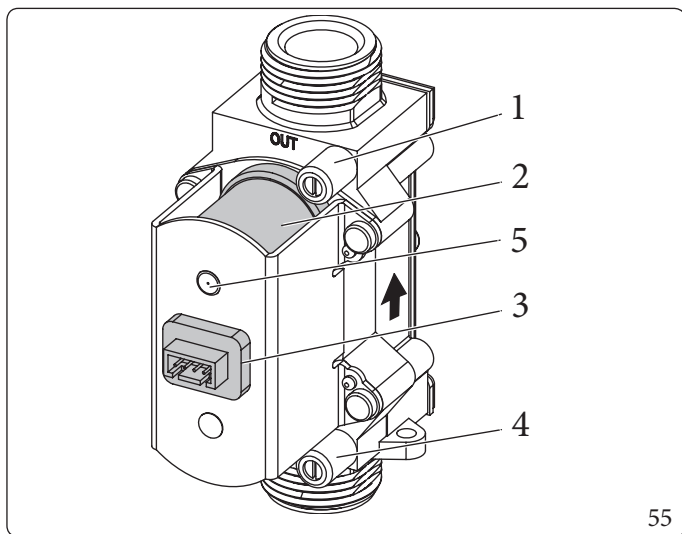
A kazán karbantartási munkálatait az Immergas szervizhálózat egyik tagjával végeztesse!



Gázzivárgás jelző spray vagy folyadék használata esetén fennáll az anyagi károk okozásának veszélye

A szivárgásérzékelő spray-k és folyadékok eltömítik a P referencia furatot. (ábra55) a gáz szelepen helyreállíthatatlanul károsítja a szelepet.

A beszerelési, illetve javítási munkák közben ne permetezzen gázzivárgás jelzőt a gázszelep feletti területre (ahol a villamos csatlakozók vannak).



Jelmagyarázat (55):

- 1 - Gázszelep kimeneti nyomásmérő pontja
- 2 - Tekercs
- 3 - Kábelcsatlakozó
- 4 - Gázszelep bemeneti nyomásmérő pontja
- 5 - P. Ref. (Referencia nyomás)

3.10 BEÁLLÍTÁSTÍPUSOK EGY ALKATRÉSZ CSERÉJE ESETÉN

A kazán olyan rendkívüli karbantartási munkálatai során, amikor szükség van az áramköri kártya cseréjére, és nem teszi vissza a kazán beállításait tartalmazó kivehető memóriát, vagy kicseréli a levegő- vagy gázvezeték alkatrészeit illetve a lángellenőrző alkatrészeket, szükség van a kazán besabályozására.

Válassza ki a kívánt besabályozási típust az alábbi táblázat alapján.

Kicserélt alkatrész	A szükséges beüzemelési művelet
Gázszelep	Gyors beüzemelés
Ventilátor	Gyors beüzemelés
Égő	Teljes beüzemelés a CO ₂ ellenőrzésével
Gyújtó / lángór elektróda	Teljes beüzemelés a CO ₂ ellenőrzésével
Elektronikus kártya (Új elektronikus kártya a kivethető memória tartalmának felhasználása nélkül)	Állítsa helyre a paramétereket Teljes beüzemelés a CO ₂ ellenőrzésével
Elektronikus kártya (A kivethető memória tartalmának felhasználása a kicserélt kártyán található kazánparaméterek alkalmazásával)	Nincs szükség a beüzemelésre.

3.11 TELJES BEÜZEMELÉSI FUNKCIÓ



A teljes beüzemelés előtt győződjön meg arról, hogy a lenti szakaszok minden követelménye teljesül-e (1.28 és 1.29).

Ha a kazán a „62” vagy „72” számú üzemmódban van (2.7szak.), állítsa le az esetleges fűtési vagy melegvíz előállítási kérést.

A beüzemelés során ellenőrizheti, hogy a CO₂ mennyisége megfelelő-e; szükség esetén végezze el a korrekciót a lenti szakaszban leírtak szerint (3.12).

A funkció végrehajtása során termelt energiát a fűtőkörön kell ártalmatlanítani, ha a HMV igény nem aktív; ellenőrizze, hogy a rendszerben a kazán által nem kezelt szelepek nyitva vannak-e.

Ha az összes energiát el akarja vezetni a használati melegvízből, nyissa ki a melegvíz-csapot és állítsa a használati melegvíz maximális értékét a funkció aktiválása előtt.

A beüzemelés több szakaszból áll:

- a névleges teljesítmény beállítása;
- a bekapcsolási középteljesítmény beállítása;
- a minimális teljesítmény beállítása;

A teljes kalibrálási funkció 20 perc maximális várakozási időt kínál a Kalibrációs menüben, a kijelző billentyűzetén végzett utolsó művelet után számítva.

Ezután a funkció befejezése kényszerítésre kerül, és a "Teljes beüzemelés" üzenet jelenik meg.

A Kalibrálás befejezve ablak 60 másodperc múlva automatikusan bezár (a főablak megjelenítéséhez); ha korábban szeretne kilépni a "Teljes beüzemelés" üzenetből, megnyomhatja az "OK" gombot.

Teljes beüzemelési funkció indítása.

Válassza a Nyári vagy a Téli módot a menü "Szolgáltatás" szintjének elérésével:

Menu/Szerviz/Specialis funkciók/Teljes beüzemelés



Ha fagyálló módot választott, a funkció nem aktiválható.

Ha a funkciót olyan körülmények között próbálja aktiválni, amely megjelenik, az "Nem kompatibilis mód" szöveg jelenik meg.

Teljes beüzemelés	
Műveleti fázis	max...
Egés beállítás	◆ 23
Szazalekos telj.	0%
Eloremeno hőmérséklet	25°C
Lang	Ki
Fűtési folyamat.	

- Muveleti fazis: jelzi a folyamatban lévő kalibrálási fázist és az égési stabilitás összekapcsolását;
- Eges beallitas: jelzi a folyamatban lévő égés alapértékét; ha a szöveg ki van emelve, az érték megváltoztatható a "Fűtés beállítása" gombbal;
- Teljesitmeny szazalek: jelzi (0 és 100% között) az égő által leadott teljesítményt;
- Eloremeno homerseklet: jelzi a hőmodul kimeneti hőmérsékletét;
- Lang: jelzi a láng jelenlétét (az égő meggyulladását)

A kijelző alsó részén megjelenik az a szöveg, amely jelzi azt az áramkört, amelyen az előállított energia elvezetésre kerül ("Futesi folyam." vagy "HVMV folyam.")

Névleges hőteljesítmény

A kalibrációs funkció automatikusan aktiválódik, amikor belép a menüablakba.

A "Muveleti fazis max" kezdetben megjelenik, ami azt jelenti, hogy a kazán elvégzi a névleges teljesítmény kalibrációs fázist.

Az égő első gyulladása után megjelenik a "Muveleti fazis max<", ami azt jelenti, hogy a kazán felismerte és tárolta a készülék bekapcsolásához szükséges minimális paramétereket (a kalibrálást a "RESET" gombbal erőszakosan le lehet állítani).

A Co2 értékek ellenőrzéséhez és korrigálásához továbbra is várnia kell a névleges teljesítményhez beállított égés bekapcsolására. Miután a bekapcsolás befejeződött, megjelenik a "Muveleti fazis max ok" és egyúttal kiemelésre kerül az alábbi "Eges beallitas".



Ilyen körülmények között a maximális névleges teljesítmény leadásához kapcsolódó égési érték (Co2) mérhető (bek.3.12)

Teljes beszabalyozas	
Muveleti fazis	max ok
Eges beallitas	↕ 23
Szazalekos telj.	100%
Eloremeno homerseklet	51°C
Lang	On
Futesi folyam.	

57

Ha a Co2 értéke nem a táblázatban megadott (bek.4.2), módosítsa az értéket a bekezdésben leírtak szerint (bek.3.12).

Ha a névleges teljesítményen mért égési érték helyes, akkor az "OK" "Muveleti fazis max ok" gomb megnyomásával kérni kell az eljárás előrehaladását a következő szakasznál (közbenső gyújtási teljesítmény).

A bekapcsolási középteljesítmény beállítása

A névleges teljesítmény beállításának megerősítését követően beállíthatja a középteljesítményt (vagyis bekapcsolási teljesítményt).

A közbenső fázis kezdete a "Muveleti fazis kozep..." felirattal jelenik meg, ami azt jelenti, hogy a kazán beállítja a köztes teljesítményt.

A Co2 értékek ellenőrzéséhez és korrigálásához továbbra is várnia kell a közbenső teljesítményhez beállított égés bekapcsolására. Miután a bekapcsolás befejeződött, megjelenik a "Muveleti fazis ok" és egyúttal kiemelésre kerül az alábbi "Eges beallitas" sor.



Ilyen körülmények között a közbenső energia leadásához kapcsolódó égési érték mérhető (bek.3.12)

A köztes égés bármilyen korrekciója ugyanazokhoz a műveletekhez kapcsolódik, amelyeket a névleges teljesítmény esetén kerültek szemléltetésre.

Teljes beszabalyozas	
Muveleti fazis	kozep ok
Eges beallitas	↕ 30
Szazalekos telj.	23%
Eloremeno homerseklet	43°C
Lang	On
Futesi folyam.	

58

Ha a CO₂ értéke nem a táblázatban megadott (bek.4.2), módosítsa az értéket a bekezdésben leírtak szerint (bek.3.12).

Ha a közbenső teljesítményen mért égési érték helyes, akkor az OK "Muveleti fazis ok" megnyomásával kérni kell az eljárás előrehaladását a következő fázisra (minimális teljesítmény).

Minimális teljesítmény

A közbenső teljesítmény kalibrálásának megerősítése után végezheti a kazán minimális teljesítményre történő kalibrálását.

A közbenső fázis kezdete a "Faza postupu min..." felirattal jelenik meg, ami azt jelenti, hogy a kazán beállítja a minimum teljesítményt.

A CO₂ értékek ellenőrzéséhez és korrigálásához továbbra is várnia kell a közbenső teljesítményhez beállított égés bekapcsolására. Miután a bekapcsolás befejeződött, megjelenik a "Faza postupu min ok" és egyúttal kiemelésre kerül az alábbi "Eges beallitas" sor.



Ilyen körülmények között a minimum energia leadásához kapcsolódó égési érték mérhető (bek.3.12)

A minimális égés bármilyen korrekciója ugyanazokhoz a műveletekhez kapcsolódik, amelyeket a névleges teljesítmény esetén kerültek szemléltetésre.

Teljes beszabalyozas

Muveleti fazis	min ok
Eges beallitas	↕ 64
Szazalekos telj.	0 %
Eloremeno homerseklet	24°C
Lang	On

Futesi folyam.

59

Ha a CO₂ értéke nem a táblázatban megadott (bek.4.2), módosítsa az értéket a bekezdésben leírtak szerint (bek.3.12).

Ha a minimális teljesítményen mért égési érték helyes, akkor az "OK" gomb "Muveleti fazis min ok" megnyomásával kérni kell az eljárás befejezését.

A funkció végét a "Teljes beszabalyozas" ablak követi

3.12 CO₂ PARAMÉTERBEÁLLÍTÁSA



A teljes beszabályozás során (3.11) lehet módosítani a CO₂ értékeit.

Az égéstermékek pontos CO₂ szintjének meghatározásához a szakembernek teljesen be kell csúsztatnia az érzékelőt a mintavételi nyílásba



A levegő-propán keverékre történő beállításhoz állítsa az elemzőkészüléket PB üzemmódba.

Ellenőrizze, hogy a CO₂ értéke megfelel a táblázatban jelöltnek (4.2), (max. ± 0,2 %-os tűréshatárt használva) ellenkező esetben módosítsa az értéket az alábbiak szerint:

Teljes beszabalyozas

Muveleti fazis	max ok
Eges beallitas	↕ 22
Szazalekos telj.	99%
Eloremeno homerseklet	53°C
Lang	On

Futesi folyam.

60

A módosításra csak akkor kerül sor, ha az "Eges beallitas" sor ki van emelve; A "Fűtés beállítás" gombbal módosítsa az "Eges beallitas" értéket, majd nyomja meg az "OK" gombot az új érték megerősítéséhez.



Várja meg, amíg a "max ok" "str ok" a "min ok" szöveg megjelenik, mielőtt ellenőrizné az új értékhez kapcsolt égést attól a fázistól függően, amelyben a módosítás történik.

3.13 GYORSBESZABÁLYOZÁS

A funkció segítségével lehetőség van a kazán automatikus beállítására, és nincs szükség (vagy lehetőség) arra, hogy a bemért paramétereket módosítsa. Jellemzően a "gyors kalibrálás" alkalmazása történik, miután megváltoznak a füstgáz típusának paraméterei a menüben, ami létrehozza a "72" rendellenességet, vagy amely szükséges alkatrészcsere esetén (bek.3.10).



A gyors beszabályozás előtt győződjön meg arról, hogy a lenti szakaszok minden követelménye teljesül-e (1.28 - 1.29).

A funkció végrehajtása során termelt energiát a fűtőkörön kell ártalmatlanítani, ha a melegvíz tároló hőmérséklete megfelelő; ellenőrizze, hogy a rendszerben a kazán által nem kezelt szelepek nyitva vannak-e.

Ha az összes energiát el akarja vezetni a használati melegvízből, nyissa ki a melegvíz-csapot és állítsa a használati melegvíz maximális értékét a funkció aktiválása előtt.

Válassza a Nyári vagy a Téli módot a menü "Szolgáltatás" szintjének elérésével:

Menu/Szerviz/Specialis funkciók/Gyors beszabalyozas



Ha fagyálló módot választott, a funkció nem aktiválható.

Ha a funkciót olyan körülmények között próbálja aktiválni, amely megjelenik, az "Nem kompatibilis mod" szöveg jelenik meg.

A funkció bekapcsolását követően a kazán elvégzi a kazán névleges, közép és minimális teljesítményének beállításához szükséges műveleteket.

Gyors beszabalyozas

Muveleti fazis	max ...
Eges beallitas	--
Szazalekos telj.	0%
Eloremeno homerseklet	26°C
Lang	Off

Futesi folyam.

61

- Muveleti fazis: jelzi a folyamatban lévő kalibrálási fázist és az égési stabilitás összekapcsolását;
- Eges beallitas: a gyors beszabályozás során nem megadott érték;
- Teljesitmeny szazalek: jelzi (0 és 100% között) az égő által leadott teljesítményt;
- Eloremeno homerseklet: jelzi a hőmodul kimeneti hőmérsékletét;
- Lang: jelzi a láng jelenlétét (az égő meggyulladását)

A kijelző alsó részén megjelenik az a szöveg, amely jelzi azt az áramkört, amelyen az előállított energia elvezetésre kerül ("Futesi folyam." vagy "HVM folyam.")

A kalibrációs funkció automatikusan aktiválódik, amikor belép a menüablakba.

A „Max procedura fázis ...” kezdetben megjelenik, ami azt jelenti, hogy a kazán elvégzi a névleges teljesítmény kalibrációs fázist.

Az égő első gyulladása után megjelenik a "Max procedura fázis <", ami azt jelenti, hogy a kazán felismerte és tárolta a készülék bekapcsolásához szükséges minimális paramétereket (a kalibrálást a "RESET" gombbal erőszakosan le lehet állítani).

A folyamat automatikus; a gyors kalibrációs ablak azonban ismerteti a különböző fázisokat:

- Muveleti fazis max
- Muveleti fazis kozep
- Muveleti fazis min

Az "Eges beallitas" sort nem vezérelt, mivel nem lehet beavatkozni annak értékének módosításához.

3.14 ÉGÉSTERMÉK ELVEZETŐ CSÖVEK ELLENŐRZÉSE

A funkció végét a "Kalibrálás befejezve" ablak követi



Mielőtt az ellenőrzést elvégezné, győződjön meg arról, hogy a kondenzvíz szifon megfelelően fel van-e töltve, és az égéslevegő bevezető és égéstermék elvezető csővezetékek átjárhatóak-e, valamint a zárt égéstér tökéletesen zárt-e, és a teljes égéstermék elvezető fellett-e szerelve.

Az égéstermék-teszt aktiválási parancsa a Menüben érhető el (a Szerviz számára fenntartott hozzáféréssel) a következő címen:

Menu/Szerviz/Specialis funkciók/Füstgazelvezeto teszt

Az égéstermék teszt aktiválásához lépjen be z "Füstgazelvezeto teszt" oldalra, és az első sorban aktiválja a tesztet a "Start" kiválasztásával.

Az égéstermék-teszt befejezéséhez válassza az első sorban a „Stop” lehetőséget.

Az "Egester. elvezeto Hosszusag" paraméterre beállítandó érték beméréséhez végezze el az "Füstgazelvezeto teszt" funkciót.

A kazán legfeljebb 15 percig üzemel ebben a módban, és addig a ventilátor sebességét állandó szinten tartja.

A funkció 15 perc elteltével vagy a "Stop" kiválasztásával fejeződik be.

Ellenőrizze a ΔP -t a két nyomásteeszt között (lásd 14, ábra43) és állítsa be az "Égéstermék elvezető hossza" paraméter értékét a következő táblázat értékei szerint:

Victrix Zeus Superior 25	
Menü/Asszisztencia/Kazán/Égéstermék elvezető cső	Nyomás
Min	< 75 Pa
Med	75 ÷ 120 Pa
Max	120 ÷ 210 Pa
Az első ellenőrzéskor mért érték	

Victrix Zeus Superior 30 - 35	
Menü/Asszisztencia/Kazán/Égéstermék elvezető cső	Nyomás
Min	< 122 Pa
Med	122 ÷ 183 Pa
Max	184 ÷ 300 Pa
Az első ellenőrzéskor mért érték	



A mérést a nyomás mintavételi pontokban kell elvégezni úgy, hogy biztosítja, a mintavételi nyílások légmentesen zárjanak.



Ha a kazánon üzemzavar lép fel, érdemes az égéstermék elvezető csöveket ellenőrizni, hogy nincs-e valahol rajtuk elzáródás. Amennyiben az értékek eltérnek a korábban bemutatott táblázatokban megadott értékektől, az rendellenes működésre (túlzott mértékű nyomásesésre vagy a rendszer elzáródására) utal.

3.15 PARAMÉTEREK ÉS FUNKCIÓK MENÜ

Navigációs ábra a kazán kijelzőjén

3. beállítási menü van (Fig. 44):

HMV: a használati melegvíz gombbal (2) nyitható meg;

Zónák: a zóna gombbal (3) nyitható meg;

Általános beállítások menü: a menü gombbal (18) nyitható meg.



A menük egyes beállításai csak akkor jelennek meg, ha az opciók ténylegesen csatlakoztatva vannak és működnek.

„Használati melegvíz“ beállítása.

A „HMV” gomb megnyomásával hozzáférhet a HMV egyéni igényeknek megfelelő beállítását megengedő változókhoz.

Az alábbiakban ismertetjük a rendelkezésre álló menüpontokat:

HMV beállítás				
Menüpont	Leírás	Tartomány	Gyári beállítás	Egyedi érték
HMV ellenőrzése	Kazán = a kazánpanel által kezelt szaniter vezérlés Távoli = a CAR v2 által kezelt állapot-ellenőrzés			
Homerseklet	HMV szondáról leolvasott érték			
Gyors HMV funkció (*)	A gyors HMV funkció kezelésének beállítására szolgál:	Ki-Be-Auto	Ki	
	Gyors: Off = sosem aktív			
	On = mindig aktív			
	Auto = kezelés a HMV program alapján			
Beállítás kezelés (*)	A használati melegvíz vezérlés beállítására:	Auto-Kezi	Kezi	
	Auto = a használati melegvíz kezelés kétszintű a HMV programnak megfelelően.			
	Kézi = a használati melegvíz egy állandó értékre van beállítva (a használati melegvíz programtól függetlenül)			
Kofort homerseklet beall.	Komfort szabályozás beállítása (a komfort beállítás lesz aktív minden olyan időszakban, amikor a HMV program aktív, ha a "Beállítás vezérlés = Auto" paraméterbeállítás teljesül)	10 ÷ 60 °C	50 °C	
Csökk. homerseklet beall.	Csökkentett szabályozás beállítása (az Economy beállítás lesz aktív minden olyan időszakban, amikor a HMV program NEM aktív, ha a "Beállítás vezérlés = Auto" paraméterbeállítás teljesül)	10 ÷ 60 °C	30 °C	
Kezi beállítás	Manuális szabályozása beállítás (a kézi beállítás aktív a nap 24 órájában, ha a "Beállítás vezérlés = Man" paraméterbeállítás teljesül)	10 ÷ 60 °C	10 °C	

(*) Lásd használati melegvíz bevezetés

Zóna menü.

A "SZERVIZ" szinten történő belépéskor a zóna menü további paraméterekkel bővíti a felhasználóknak szánt szinthez képest.

A „Zóna” GOMB megnyomásával hozzáférhet a rendszer egyéni igényeknek megfelelő beállítását megengedő változókhoz.

Az alábbiakban ismertetjük a rendelkezésre álló menüpontokat:

ZONA	
Menüpont	Leírás
1. zóna	Meghatározza az 1. zóna (vagy a teljes rendszer, ha egyzónás) kezelésének működési paramétereit.
2. zóna (*)	Az 2. zóna vezérléséhez szükséges üzemi paraméterek meghatározására szolgál (ha van).
3. zóna (*)	Az 3. zóna vezérléséhez szükséges üzemi paraméterek meghatározására szolgál (ha van).

(*) ha van.



A következő táblázatok ugyanúgy jelennek meg az esetleges 2. és 3. zóna esetében is.

Zonak/1. zóna	
Menüpont	Leírás
Információk	A rendszer üzemi paramétereit jeleníti meg
Beállítások	Az 1. zóna vezérléséhez szükséges üzemi paraméterek meghatározására szolgál
Konfiguráció	Meghatározza az 1. zóna kezelésének további működési paramétereit

Zonak/1. zóna/Információk		
Menüpont	Leírás	Tartomány
Szobahomerseklet (***)	Környezeti hőmérséklet az 1. zónában	0°C ÷ 50°C
Szobahomerseklet beáll. (**)(***)	A beállított szobahőmérséklet az 1. zónán	5°C ÷ 35°C
Uzemállapot	Az 1. zónára beállított mód	Ki / A-ECO / A-KOMF / KEZI
Szobatermosztát-állapot	A szobatermosztát állapota az 1. zónában	Nyitva / Zarva
Futesbeállítás	1. zóna előremenő beállítás megjelenítése	25°C ÷ 85°C
Rendszer	A környezeti szonda típusával és jelenlétével vagy hiányával kapcsolatos információk	



Az 1. zóna Információs menü mindig jelen van, függetlenül attól, hogy a CAR^{V2} csatlakoztatva van-e.

(**) nem jelenik meg, ha a 'Körny. szonda kérés' No értékre van állítva

(***) jelenik meg, ha egy környezeti szonda kapcsolódik az adott zónához (RF szonda, ...)

ZONA/1. zóna/Információk/Rendszer		
Menüpont	Leírás	Tartomány
Szobahomerseklet erzek	A környezeti hőmérséklet szonda jelenlétét mutatja vagy sem	KI = Szonda hiányzik
		VEZETEK = Nem használatos
		RF = jelenlévő érzékelő
		OT = AmicoV2 távvezérlő
Vizkor	Ha van zónavezérlő kártya, tájékoztat a zónában használt rendszer típusáról.	DIREKT = Direkt kör
		KEVERT = Kevert kör
Eloremeno homerseklet	Hiányzó zóna kártya: a leolvasott hőmérséklet a kazánból közvetlenül távozó hőmérséklet	0°C ÷ 99°C
	Zónavezérlő kártya jelen + a kevert körre vonatkozó információk kérése	

Zonák/1.zona/Beállítások				
Menüpont	Leírás	Tartomány	Gyári beállítás	Egyedi érték
Uzemmod (1)	Az 1. zóna üzemmódját állítja be	KI / Kezi / Auto	Kezi	
Komfort AUTO beállítása (2)	Szobahőmérséklet az 1. zónában az 1. zóna naptári programjának aktív időszakaira vonatkoztatva	10°C ÷ 35°C	20°C	
Csökkentett AUTO beállítás (2)	Szobahőmérséklet az 1. zónában az 1. zóna programjának NEM aktív időszakaira vonatkoztatva	5°C ÷ 30°C	16°C	
Nastavit MAN (3)	A működési mód = kézi beállítás esetén az 1. zónára aktiválható szobahőmérséklet	5°C ÷ 35°C	20°C	
Offset beállítás (4)	Az 1. zóna előremenő hőmérsékletének korrekciója a külső szonda érzékeléssel kapcsolatban	-9°C ÷ 9°C	0°C	
Nastavit max nabehu (5)	Maximális előremenő hőmérséklet, 1. zóna	20°C ÷ 85°C	85°C	

(1) **Nem jelenik meg** ha van távvezérlő

(2) **Nem jelenik meg**, ha:

- az "Működési mód" paraméter "Man" vagy "Off" beállítású;
- nincsenek szobahőmérséklet és vezeték nélküli érzékelők vagy nem elérhetők;

(3) **Nem jelenik meg**, ha:

- a "Működési mód" paraméter "Auto" vagy "Off" beállítású;
- nincsenek szobahőmérséklet és vezeték nélküli érzékelők vagy nem elérhetők;

(4) **Nem jelenik meg**, ha:

- nincs / nem elérhető a külső hőmérséklet érzékelő
- egy szobahőmérséklet érzékelő van konfigurálva
- a "Működési mód" paraméter "Off" beállítású
- nincs távvezérlő

(5) **Nem jelenik meg**, ha:

- van külső hőmérséklet érzékelő
- egy szobahőmérséklet érzékelő van konfigurálva
- a "Működési mód" paraméter "Off" beállítású

ZONA/1.zona/Konfiguracio/Szabalyozas				
Menüpont	Leírás	Tartomány	Gyári beállítás	Egyedi érték
Hom. erzekelelo engedely	A csatlakoztatott helyiségszondával letilthatja (Nem) vagy újra engedélyezheti (Igen) a vezérlését	Vas - Igen	Igen	
Modul. szobahom. szerint	A hozzá tartozó helyiségszondával letiltható az előremenő hőmérséklet moduláció (Nem), vagy újra engedélyezhető (Igen)	Vas - Igen	Igen	
Modul. kulso erzekelelovel	A külső szondával letilthatja a modulációt a külső hőmérsékleten (Nem), vagy újra engedélyezheti (Igen) az adott zónára	Vas - Igen	Igen	
Offset beállítás	A külső szonda jelenlétében lehetőség van az eltolás értékének a klimatikus görbéhez viszonyított beállítására.	-9°C ÷ 9°C	0°C	
Csökkentett	A környezeti szondákkal való bármilyen kapcsolat nélkül lehetséges a zóna előremenő hőmérsékletének csökkentése a fűtési naptárak „csökkentett” sávjai alatt	Ki ÷ 40°C	Ki	
Hiszterezis kikapcs. hom.	A csatlakoztatott hőmérséklet mérő szondával és a "Modul. hőmérséklet mérő szondával" funkcióval = Nincs lehetőség a hiszterezis beállítására a helyiség On-Off vezérlőjén	0,1°C ÷ 1°C	0,2°C	
Rendszer tehetetlenség	A rendszer válaszüzejét határozza meg a felszerelt rendszer függvényében; például: -5: fan-coil rendszer. -10: radiátoros rendszer. -20: padlófűtéses rendszer	1 ÷ 20	10	
Max. kulso homerseklet	Meghatározza azt a maximális külső hőmérsékletet, amelynél a fűtési rendszert minimális áramlás mellett működtetni kell	-5°C ÷ 45°C	25°C	
Min. kulso homerseklet	Meghatározza azt a minimális külső hőmérsékletet, amelynél a fűtési rendszert maximális áramlás mellett működtetni kell	-25°C ÷ 15°C	-5°C	
Futesi eloremeno max.	Meghatározza a fűtési rendszer maximális üzemi előremenő hőmérsékletét	20°C ÷ 85°C	85°C	
Futesi eloremeno min.	Meghatározza a fűtési rendszer minimális előremenő hőmérsékletét (ha van, ez korrelál a maximális külső hőmérséklettel)	20°C ÷ 85°C	20°C	

Zonak/1.zona/Konfiguracio/Fagyvedelmi funkcio				
Menüpont	Leírás	Tartomány	Gyári beállítás	Egyedi érték
Fagyvedelem engedélyez	Ha a vezeték nélküli helyiség szonda be van szerelve, akkor be lehet kapcsolni a helyiség fagyálló funkcióját, ha a zóna módja „Off”	Vas - Igen	Igen	
Fagyvedelmi homerseklet	Ha a vezeték nélküli helyiség szonda telepítve van, és a fagyálló funkció be van kapcsolva, akkor meg lehet határozni a helyiség fagyálló beavatkozási hőmérsékletét	-5°C ÷ 10°C	5°C	

Zonak/1.zona/Konfiguracio/Szobahomersekletterz.				
Menüpont	Leírás	Tartomány	Gyári beállítás	Egyedi érték
Típus	Lehetővé teszi a szonda típusának kiválasztását az érintett területhez társításhoz	Ki = Szonda hiányzik	Ki	
		VEZETEK = Nem használatos		
		RF = Konfiguráció a vezeték nélküli szobahőmérséklet érzékelő aktiválásához		
M3 Cim	A hozzárendelési eljárás során meg kell adni a vezeték nélküli koncentrátor felismerési címet (lásd a koncentrátor dip-kapcsolóját)	0 ÷ 2		
Allapot	Megjeleníti a vezeték nélküli szonda csatlakozási állapotát	Hiba = A társítási eljárás nem sikerült		
		Nepripoj = A szonda nem érhető el RF-n keresztül !da duplicazione!		
		... (In config) = szonda társítás folyamatban		
		OK = A szonda helyesen van társítva		

Főmenü.

A „MENÜ” gomb megnyomásával hozzáférhet a rendszer egyéni igényeknek megfelelő beállítását megengedő változókhoz. Az alábbiakban ismertetjük a Szerviz szinten történő belépés után rendelkezésre álló menüpontokat:

Menu	
Menüpont	Leírás
Ido es program	A dátum/idő és a programozott működés beállítására szolgál
Informaciok	A rendszer üzemi paramétereit jeleníti meg
Hibanaplo	Az utolsó 10 meghibásodást mutatja
Szamlalok	Megjeleníti az égő gyulladásainak számát és üzemidejét
Altalános beállítások	Ez lehetővé teszi, hogy kiválassza a panel működési nyelvét, a kijelző működési módját, és hozzáférjen a menükhöz, jelzővel védve és egy képzett szakember számára.
Szerviz	Lehetővé teszi a Szerviz kizárólagos funkcióinak elérését

Menu / Idoes program				
Menüpont	Leírás	Tartomány	Gyári beállítás	Egyedi érték
A datum es ido beallitasa	A pillanatnyi dátum és idő beállítás			
Autom. nyari idoszamitas	Automatikusan beállítja a nyári időszámítást	Igen - Nem	Igen	
Naptarak	A Komfort és Csökkentett üzemmódok működési idejének beállítására szolgál			
1. zona program	1. zóna órára lebontott programozása		CAL3	
2. zona program	2. zóna idő programozása (ha van)		CAL3	
3. zona program	3. zóna idő programozása (ha van)		CAL3	
HMV program	A használati melegvíz üzem működési idejének beállítása		CAL3	
Szabadsagos program	Azt az időszakot állítja be, amely alatt kikapcsol a rendszer fűtési és használati melegvíz előállítására illetve a hűtés üzemmód is. A beállított időtartam végén a korábban beállított funkciók visszakapcsolnak.	Ki - 1 ÷ 30 Nap/Napok	Ki	

Menu / Informaciok	
Menüpont	Leírás
Gaztípus	Gáz típus megjelenítése: NG (Metano), LG (G.P.L.), AP (propán levegő)
Langjelzes	A lángjelzés megjelenítése
Eloremeno homerseklet	Előremenő hőmérséklet megtekintése
HMV homerseklet	Megjeleníti a HMV/melegvíz tároló kimeneti hőmérsékletét
Futes beallitas	A beállított fűtési hőmérséklet megtekintése
HMV beallitas	Megjeleníti a beállított HMV hőmérsékletet
Kulso homerseklet	(Választható)
Bejovo HMV homerseklet	Ezen a típuson nem kerül alkalmazásra
Visszatero homerseklet	Visszatérő hőmérséklet megjelenítése
2. Eloremeno hom.	Biztonsági előremenő fűtővíz érzékelő megjelenítése
Kozos eloremeno hom.	(Választható)
Szivattyu sebesseg	Szivattyú duty PWM parancsjel
Szivattyu terfogataram	Rendszer térfogatáram megjelenítése
HMV terfogataram	Ezen a típuson nem kerül alkalmazásra
Ventilator sebesseg	Ventilátor sebesség megjelenítése (rpm)
Fustgaz homerseklet	Égéstermék hőmérséklet megjelenítése
Napkollektor homerseklet	Ezen a típuson nem kerül alkalmazásra
Napkollektor homerseklet	Ezen a típuson nem kerül alkalmazásra
Karbantartashatarideje	Megjeleníti azon napok számát, amelyeken belül a karbantartást el kell végezni. A napok letelte után vagy a funkció kikapcsolása után a vonal nem jelenik meg
Vezerles szoftververzio	A kazán vezérlő sw verziójának megtekintése
Firmware verzio	A kijelző kártya sw verziójának megtekintése

Menu/Hibanaplo	
Menüpont	Leírás
Hibakod megjelenitese	Megjeleníti a kazán rendellenességeinek előzményeit. A rendellenesség előzmény mérete megegyezik 10 rendellenességgel.
Hibakod torlese	Lehetővé teszi a rendellenességek listájának alaphelyzetbe állítását

Menu/Szamlalok	
Menüpont	Leírás
Gyujtasokszama	Égő begyújtásainak számlálója
Ego uzemora	Az égő üzemóra számlálója

Menu/Altalanos beallitasok				
Menüpont	Leírás	Tartomány	Gyári beállítás	Egyedi érték
Nyelv	A távvezérlő nyelvének beállítására szolgál		ITA (*)	
Kijelzo	A kijelző fényereje és kontrasztja beállítható. Kétszintű világítás áll rendelkezésre, amelynek beállítása lehet a kazán működése közben folyamatos vagy automatikusan változó illetve akkor aktív, amikor egy felhasználó be van lépve			
Hozzaferesi szint	Lehetővé teszi egy belépési kód megadását, hogy az Ön igényeinek megfelelően hozzáférhessen a paraméterek testreszabási menüihez (szakképzett technikusnak szentelve)			
Felhasznalo gyari beall.	Lehetővé teszi a felhasználói paraméterek visszaállítását az alapértelmezett állapotra			
Szerviz gyari beall.	A szerviz paraméterek gyári beállításainak visszaállítására szolgál, kivéve a kazán paramétereit (hidraulikai és tüzelőanyag beállítások)			

(*) A kijelző gyárilag olasz nyelven került beállításra. A kijelző nyelvének módosításához lásd: 2.5 bekezdés a "FELHASZNÁLÓ" fejezete "A kijelző nyelvének módosítása" részben.

Abban az esetben, ha a felhasználó visszaállítja a gyári beállításokat a "Menu/Altalanos beallitasok/Felhasznalo gyari beall." keresztül, a Menü angol nyelven jelenik meg. A kívánt megjelenítési nyelv visszaállításához tegye a következőket:

- Nyissa meg az alábbi: **Menu/General setting/Language**.
- Válassza ki a használni kívánt nyelvet a rendelkezésre álló nyelvek közül, és nyomja meg az OK gombot.

Assistance Menü megnyitása

Menu/Altalanos beallitasok/Hozzaferesi szint

A Szervizesek számára fenntartott belépéshez kövesse a fenti elérési útvonalat, a "Belépési kód kérés" megjelenésekor írja be az 1122 kódot (a "HMV beállító" és "Fűtés beállító" gombokkal), nyomja meg az "OK" gombot. Ekkor belép a "Hozzáférési szint" menübe, ahol kiválasztható a "Szerviz" pont. A szervizesként történő belépéskor a felhasználónak hozzáférése van a technikusoknak fenntartott paraméterekhez.

Menu/Szerviz
Kazan
HMV
Futes
Bemenetek
Dominus
Specialis funkciok
Karbantartas

Menu/Szerviz/Kazan/Hidraulika

Menüpont	Leírás	Tartomány	Gyári beállítás	Egyedi érték
Hidraulika	Határozza meg a kazán vízvezetékének típusát	Atfolyos = ezen a típuson nem kerül alkalmazásra	Tarolos: a melegvíz víztárolóban történő előállításával	
		Tarolos = a melegvíz víztárolóban történő előállításával		
		Hercules = ezen a típuson nem kerül alkalmazásra		
		Hercules Solar = ezen a típuson nem kerül alkalmazásra		

Menu/Szerviz/Kazan/Eges

Menüpont	Leírás	Tartomány	Gyári beállítás	Egyedi érték
Tipus	Állítsa be a hőgenerátor típusát	1 ÷ 30	Victrix Zeus Superior 25=5 Victrix Zeus Superior 30=4 Victrix Zeus Superior 35=3	
Gaztípus	Gáz típus meghatározása:	NG = üzemeltetés metánnal	PB-gáz = Metán	
		PB-gáz = PB gázzal történő üzem		
		AP = működés propán levegővel		
Ventilator fordulat min	Ventilátor minimum sebességének beállítása (abszolút)	450 ÷ 3500 (rpm)	Victrix Zeus Superior 25 = 2150 rpm Victrix Zeus Superior 30 = 2350 rpm Victrix Zeus Superior 35 = 2350 rpm	
Ventilator fordulat max	Ventilátor maximális sebességének beállítása (abszolút)	3500 ÷ 8300 (rpm)	Victrix Zeus Superior 25 = 6400 rpm Victrix Zeus Superior 30 = 6950 rpm Victrix Zeus Superior 35 = 6950 rpm	
Ventilator fordulat gyujt	Ventilátor sebesség beállítása bekapcsolt gázégő mellett	2000 ÷ 4500 (rpm)	Victrix Zeus Superior 25 = 3800 rpm Victrix Zeus Superior 30 = 3500 rpm Victrix Zeus Superior 35 = 3500 rpm	
Bovított kalibr. tartom.	Nagyobb tartományt aktivál az égés beállításához a teljes kalibrálás során	Vas = normál égéskészlet beállítási tartomány	Vas	
		Igen = kiterjesztett égési beállítás szabályozási tartomány		



A táblázat értékeinek módosításakor a kazán leáll, és megjelenik az E62 jelzés, és a teljes besabályozási kérés.



A vezérlő panel az üzemmódot és a kazán teljesítményszintjét több paraméter kombinációjának eredményeképpen határozza meg.

A "Tipus", "Gaztípus", "Egesterm. elvezeto Hosszusag" paraméterek kombinációjából a ventilátor megfelelő fordulatszáma határozható meg a készülék megfelelő működési teljesítményének elérése érdekében; ezért javasoljuk, hogy ne módosítsa a "Fan rpm" paramétereket.

Menu/Szerviz/Kazan/Teljesítmények				
Menüpont	Leírás	Tartomány	Gyáribeállítás	Egyedi érték
HMV max teljesítmény	A kazán maximális teljesítményét állítja be használati melegvíz előállítási módban a rendelkezésre álló maximális teljesítmény %-os értékében	0 ÷ 100 (%)	Victrix Zeus Superior 25 = 100 Victrix Zeus Superior 30 = 83 Victrix Zeus Superior 35 = 100	
HMV min teljesítmény	A kazán minimális teljesítményét állítja be használati melegvíz előállítási módban a rendelkezésre álló minimális teljesítmény %-os értékében	0 ÷ 100 (%)	Victrix Zeus Superior 25 = 22 Victrix Zeus Superior 30 = 17 Victrix Zeus Superior 35 = 17	
Futes max teljesítmény	A kazán maximális teljesítményét határozza meg fűtési módban a rendelkezésre álló maximális teljesítmény %-os értékében	0 ÷ 100 (%)	Victrix Zeus Superior 25 = 73 Victrix Zeus Superior 30 = 75 Victrix Zeus Superior 35 = 75	
Futes min teljesítmény	A kazán minimális teljesítményét állítja be fűtési melegvíz előállítási módban a rendelkezésre álló minimális teljesítmény %-os értékében	0 ÷ 100 (%)	Victrix Zeus Superior 25 = 0 Victrix Zeus Superior 30 = 0 Victrix Zeus Superior 35 = 0	
HMV korrekció	Nem használt ennél a modellenél	-9 ÷ 9 (kw)	0	



A vezérlő panel az üzemmódot és a kazán teljesítményszintjét több paraméter kombinációjának eredményeképpen határozza meg.

A "Tipus", "Gaztípus", "Egesterm. elvezeto Hosszusag" paraméterek kombinációjából meghatározhatók a megfelelő tartományok a készülék megfelelő működési teljesítményének eléréséhez.

Menu/Szerviz/Kazan/Kulso relek				
Menüpont	Leírás	Tartomány	Gyári beállítás	Egyedi érték
Rele 1	A kazán a 1. relén konfigurálható relé-kártyával (opcionális) használható	Ki = relé mindig Off	1. zóna	
		1. zóna = 1. zóna vezérlés		
		Hiba = = Általános vészjelzés		
		Futes be = Aktív fűtési fázis		
		Gazszelep = Külső gázszelep-ellátás		
		Valtoszelep = Aktív, háromirányú fűtési pozícióval együtt		
		HMV be = Aktív fűtési fázis		
Rele 2	A kazán a 2. relén konfigurálható relé-kártyával (opcionális) használható	Ki = relé mindig Off	Ki	
		Hiba = = Általános vészjelzés		
		Futes be = Aktív fűtési fázis		
		Gazszelep = Külső gázszelep-ellátás		
		2. zóna = 2. zóna vezérlés		
		Hosziv. = Nem használt ennél a modellnél		
		DHW active = Fase sanitario attiva		
Rele 3	A kazán a 3. relén konfigurálható relé-kártyával (opcionális) használható	Ki = relé mindig Off	Ki	
		Hutes be = ezen a típuson nem kerül alkalmazásra		
		Hiba = = Általános vészjelzés		
		Futes be = Aktív fűtési fázis		
		Gazszelep = Külső gázszelep-ellátás		
		Hosziv. = Nem használt ennél a modellnél		
		*HMV kering = Aktiválja a henger keringető szivattyúját, amikor a Boost aktív		
		1. zóna = 1. zóna vezérlés		

(*) A keringető aktiválásához az opcionális "keringető szivattyú" készlet használatával a relé konfigurálásán kívül a Boost funkciót is aktiválni kell. A Boost On funkcióval a keringetés mindig be van kapcsolva. Az Auto Boost funkcióval a keringetés a HMV programban beállított időszavok szerint működik (komfort módban aktív és gazdaságos állapotban inaktív).

Menu/Szerviz/Kazan/Fustgaz elvezetes				
Menüpont	Leírás	Tartomány	Gyári beállítás	Egyedi érték
Hosszusag	Égéstermék elvezető hosszának beállítása	Min / kozep / max	Min	
Fustgaz csappantyú van	Ezen a típuson nem kerül alkalmazásra	Teljes / Reszleg.	Teljes	



Ezeknek a paramétereknek a módosítása esetén a kazán leáll, és bekapcsol az E72 jelzés, az E72 jelzés törléséhez el kell végezni egy gyors beszabályozást.

Menu/Szerviz/Kazan/Idozitok				
Menüpont	Leírás	Tartomány	Gyári beállítás	Egyedi érték
Futes leallitas ciklusok	Fűtési előciklus időzítő beállítása	0 ÷ 840	180 másodperc	
Teljesitmeny felfutas	Fűtési rámpa időzítő beállítása	0 ÷ 840	180 másodperc	
Futeskeres kesleltetes	Állítsa be a TA által kért késleltetési időzítőt	0 ÷ 600	0 másodperc	
Napkollektor kesleltetes	Ezen a típuson nem kerül alkalmazásra	0 ÷ 300	0 másodperc	
Kesleltetes elsobbseg	Ezen a típuson nem kerül alkalmazásra	0 ÷ 100	0 másodperc	
Legionella vedelem KI	Legionella ellen védő funkció vége idő beállítása	0 ÷ 255	180 perc	
HMV elonykapcs. KI	Ezen a típuson nem kerül alkalmazásra			

Menu/Szerviz/Kazan/Keringteto szivattyu				
Menüpont	Leírás	Tartomány	Gyári beállítás	Egyedi érték
Mod	Beállítja a szivattyú üzemmódját fűtéskor	Szakaszos = téli "üzemmódban" a keringetőszivattyút a környezet vezérlőinek kérésére kezelik.	Szakaszos	
		Folyamatos = „téli” üzemmódban a szivattyú mindig működik, tehát folyamatosan üzemel		
Maximum sebesseg	A keringető szivattyú maximális működési sebességét határozza meg fűtés alatt	1 ÷ 9	9	
Minimum sebesseg	A keringető szivattyú minimum működési sebességét határozza meg fűtés alatt	1 ÷ 9	6	
Delta t	Meghatározza a keringető szivattyú sebesség szabályozásának fűtését	Delta t = 0: arányos emelőmagasság az égő által szolgáltatott energiával	15°C	
		Delta t = 5 ... 25 : állandó Delta t művelet (a beállított értéken)		

Menu/Szerviz/HMV				
Menüpont	Leírás	Tartomány	Gyári beállítás	Egyedi érték
HMV vezérlés bemenet	Beállítja a melegvíz tároló vezérlés aktiválásához szükséges kártya típusát	erzekelo = melegvíz tároló vezérlés, amelyet ntc szonda végez	erzekelo	
		kontakt = melegvíz tároló vezérlés érintkezővel (nem használatos ebben a modellben)		
		ntc+kontakt = melegvíz tároló vezérlése a szonda leolvasási érték hozzáadásával és engedélyező érintkezővel (ebben a modellben nem használatos)		
HMV hiszterézis	Beállítja a hiszterézist és a melegvíz tároló szabályozási hőmérsékletét	0. hiszt.: 3k vezérlés és előremenő hiszterézis = set + 25k	1. hiszt.	
		1. hiszt.: a 3k vezérlés hiszterézise és áramlása korrelál a kazán teljesítményével		
		2. hiszt.: 10k kontroll hiszterézis és a beállításhoz kapcsolódó áramlás		
		3. hiszt.: 5k kontroll hiszterézis és fix előremenő 85°C-on		
		4. hiszt.: a hiszterézis és az előremenő kör a tétel alatti paramétereken állítható be		
Tarolo előre. hiszter. 4	Beállítja a melegvíz tároló előremenő hőmérsékletét a 4. típusú hiszterézishez	35 ÷ 85	70°C	
Prior. elterés hiszter. 4	Beállítja a melegvíz tároló vezérlés hiszterézisét a 4-es típusú hiszterézishez	2 ÷ 10	6°C	
HMV terfogataram szab.	Nem használt ennél a modellnél	Nyitva / 8 l/min / 10 l/min / 12 l/min / 14 l/min / 16 l/min / Auto / AutoH / AutoT / AutoHT	Nyitva [0]	
HMV min beállítás	Állítsa be a felhasználó számára elérhető HMV beállítás minimális határértékét	10 ÷ 65	10°C	
HMV max beállítás	Állítsa be a felhasználó számára elérhető HMV beállítás maximális határértékét	10 ÷ 65	60°C	
Legionella védelem	Legionella ellenes ciklusnap : Állítsa be a legionella ellenes funkció beavatkozási idejét	00:00 ÷ 24:00	02:00	
	Legionella ellenes ciklusnap : Annak a napnak vagy napoknak a beállítására szolgál, amelyen a Legionella baktérium ellen védő funkció bekapcsol	nincs...Mind	nincs	

Menu/Szerviz/Fűtés				
Menüpont	Leírás	Tartomány	Gyári beállítás	Egyedi érték
Fűtés min beállítás	Beállítja a rendelkezésre álló fűtés beállítás minimális határértékét	20 ÷ 85	20°C	
Fűtés max beállítás	Beállítja a rendelkezésre álló fűtés beállítás maximális határértékét	20 ÷ 85	85°C	
Kulso erzekelo korr.	Állítsa be a korrekciós tényezőt a külső szonda leolvasására	-9 ÷ 9	0°C	
Fűtés előremenő max korr.	Beállítja a kazán előremenő beállítási korrekciójának maximális határértékét a rendszer előremenő szondájának leolvasása alapján (Választható)	0 ÷ 15	5°C	

KIVITELEZŐKNEK

FELHASZNÁLÓKNAK

SZERVIZESEKNEK

MŰSZAKI ADATOK

Menu/Szerviz/Bemenetek				
Menüpont	Leírás	Tartomány	Gyári beállítás	Egyedi érték
Konfigurálható bemenet	Beállítja a 38-as és 20-as csatlakozó sorkapcsok rendelkezésre álló bemenetének a kezelését	Letiltva / Eloremeno / Napelem	Letiltva	
Tavvezerlo	Beállítja a távoli eszköz párbeszéd-protokollját	IMG - 1 - 2 - 3	IMG	

Menu/Szerviz/Dominus				
Menüpont	Leírás	Tartomány	Gyári beállítás	Egyedi érték
Engedelyezve	Interjú engedélyezése az alkalmazás dominusban	Vas - Igen	Vas	

Menu/Szerviz/Specialis funkciók/Legtelenites				
Menüpont	Leírás	Tartomány	Gyári beállítás	Egyedi érték
Legtelenites engedve	Légtelenítés engedélyezve: minden bekapcsoláskor automatikus légtelenítés aktiválása	Vas - Igen	Vas	
Legtelenites inditasa	Parancs segítségével aktiválja / deaktiválja a légtelenítő funkciót	Stop - Start		
Funkcio ideje orakban	A funkció végéig hátralévő időt jeleníti meg	0 - 255 (h)		
Uzemzavar	Megjeleníti a folyamatban lévő rendellenességeket	--		

Menu/Szerviz/Specialis funkciók/Kemenysepro mod				
Menüpont	Leírás	Tartomány	Gyári beállítás	
Kemenysepro aktiválás	Kéményseprő funkció aktiválása	Stop - Start	Stop	
Allapot	Értesítés a funkció állapotáról	Ki - napja		
Teljesitmeny beallitas	Teljesítményszint beállítása	0 ÷ 100%		
Ventilator sebesseg	Ventilátor sebesség megjelenítése (rpm)	-- (rpm)		
Eloremeno homerseklet	Előremenő hőmérséklet megtekintése	0 ÷ 99°C		
Lang	Megjeleníti a láng állapotát	Ki - napja		
Futeskor	Értesítés, ha a fűtés be van kapcsolva	Ki - napja		
HMV kor	Értesítés, ha a HMV be van kapcsolva	Ki - napja		
Uzemzavar	Megjeleníti a folyamatban lévő rendellenességeket	--		

Menu/Szerviz/Specialis funkciók/Füstgázvezető teszt			
Menüpont	Leírás	Tartomány	Gyári beállítás
Füstgázelv. teszt aktiv	indítsa el a égéstermék elvezető csövek ellenőrzése funkciót	Stop - Start	Stop
Allapot	Értesítés a funkció állapotáról	Ki - napja	
Ventilator sebesség	Ventilátor sebesség megjelenítése (rpm)	-- (rpm)	
Uzemzavar	Megjeleníti a folyamatban lévő rendellenességeket	--	

Menu/Szerviz/Specialis funkciók/Teljes beszabalyozas		
Menüpont	Leírás	Tartomány
Teljes beszabalyozas	Aktiválja a teljes kalibrálási funkciót (Hozzáférés a kalibrációs ablakhoz a teljes kalibrálási parancs aktiválásával: lehetővé teszi az égéskészletek módosítását)	

Menu/Szerviz/Specialis funkciók/Gyors beszabalyozas		
Menüpont	Leírás	Tartomány
Gyors beszabalyozas	Aktiválja a gyors kalibrációs funkciót (Hozzáférés a kalibrációs ablakhoz a gyors kalibrálás parancs aktiválásával)	

KIVITELEZŐKNEK

FELHASZNÁLÓKNAK

SZERVIZESEKNEK

MŰSZAKI ADATOK

Menu/Szerviz/Specialis funkciók/Esztrichszarítás				
Menüpont	Leírás	Tartomány	Gyári beállítás	Egyedi érték
Esztrichszarítás aktiv	Lehetővé teszi a funkció aktiválását az Igen kiválasztásával és egy korai leállításával, ha a Nem lehetőséget választja	Vas - Igen	Vas	
Futesi eloremeno min.	Lehetőség van az esztrich fűtési funkció során leadott minimális előremenő hőmérséklet beállítására	20 ÷ 45 (°C)	25°C	
Futesi eloremeno max.	Lehetőség van az esztrich fűtési funkció során leadott maximális előremenő hőmérséklet beállítására	25 ÷ 55 (°C)	45°C	
Min. kesleltetesi ido	Lehetőség van az állandóság napjainak beállítására a beállított minimális előremenő sebesség mellett az esztrich melegedési funkciója alatt	1-7 (nap)	3 Nap	
Meredekseg novelese	Lehetőség van a felfelé változó sebesség beállítására a beállított minimális áramlástól a maximális áramlásig az esztrich melegedési funkciója alatt	3 ÷ 30 (°C/nap)	30°C/Nap	
Max. kesleltetesi ido	Lehetőség van az állandóság napjainak beállítására a beállított maximális előremenő sebesség mellett az esztrich melegedési funkciója alatt	1-10 (nap)	4 de	
Meredekseg csokkentese	Lehetőség van a lefelé változó sebesség beállítására a beállított maximális áramlástól a minimális áramlásig az esztrich melegedési funkciója alatt	3 ÷ 30 (°C/nap)	30°C/Nap	
Allapot	Az esztrich szárítási funkció előrehaladását jeleníti meg	Ki = a funkció deaktiválva		
		Min = állandóan aktív funkció a minimum előremenő beállításnál		
		Up = aktív funkció minimum előremenőről maximum előremenőre történő növeléssel		
		Max = állandóan aktív funkció a maximális előremenő beállításnál		
		Down = funkció aktív, csökkenéssel a maximális előremenő és a minimális előremenő beállítás között		
Kesleltetes max. ideje	Megjeleníti a várakozási időt az esztrich maximális melegebb hőmérsékletén (h)	(h)		
Funkcio ideje napokban	A funkció végéig hátralévő időt napokban jeleníti meg	(napok)		
Funkcio ideje orakban	Megjeleníti a funkció végéig hátralévő időt órákban (hozzáadva az előző tétel napjaihoz)	(h)		

Menu/Szerviz/Karbantartás				
Menüpont	Leírás	Tartomány	Gyári beállítás	Egyedi érték
Honap szám beállítás	A programozott karbantartás hónapban megadott gyakoriságának beállítása	Off - 36	Off	

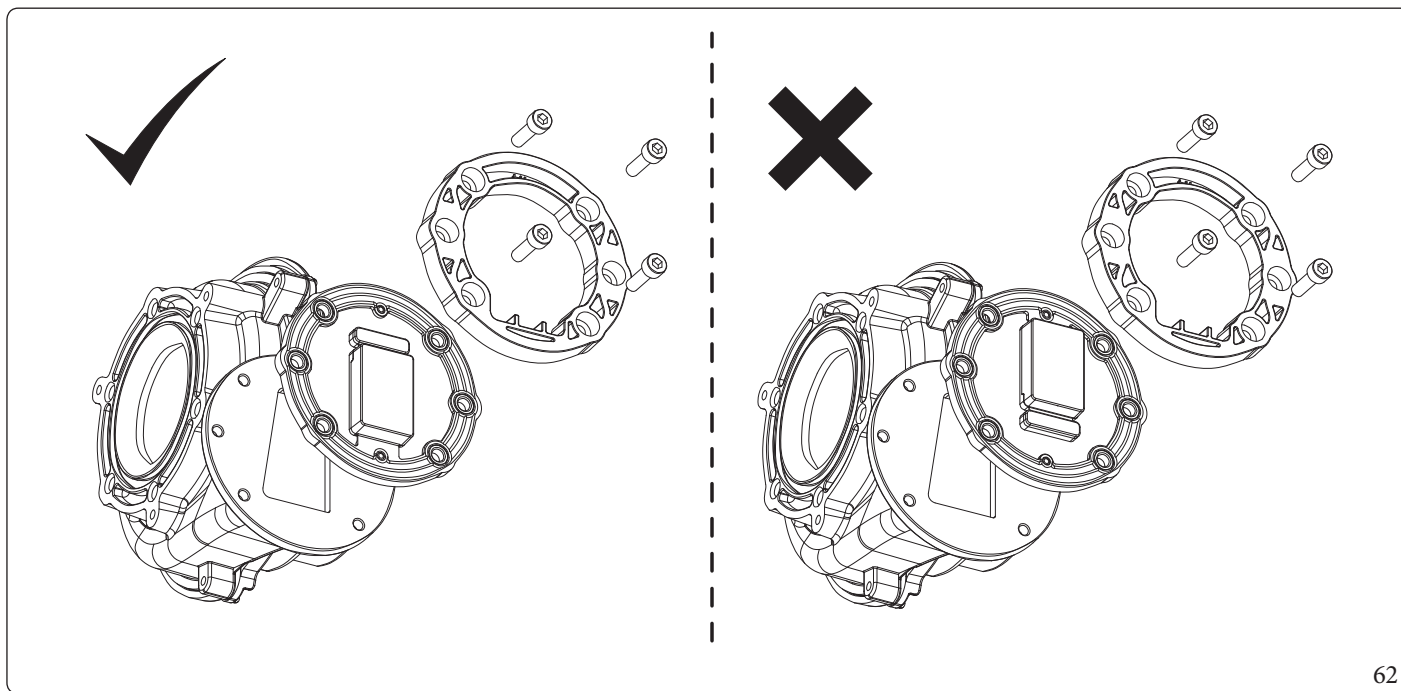
3.16 KONKRÉT INFORMÁCIÓK A KAZÁN HELYES TELEPÍTÉSÉHEZ NYOMÁS ALATT LÉVŐ KÖZÖS FÜSTGÁZELVEZETŐ RENDSZEREKBEN (C10 - C12)



A kazánt gyárilag a ventilátor downstream oldalán elhelyezett füstgáz-visszacsapó szeleppel látták el. Ezt az eszközt a megfelelő működés fontosságára tekintettel évente ellenőrizni kell a C(10) és a C(12) létesítményekben, valamint az aktív gumi elemet ki kell cserélni, ha a mozgó részekben vágások vannak.



Biztonsági okokból a füstgáz visszacsapó szelepet 10 éves működés után ki kell cserélni.



62



Mielőtt eltávolítaná a zárt égéster tömítőelemeit, füst-analizátorral és kikapcsolt kazánnal ellenőrizze, hogy a füst vizsgálónyílásban nincsenek-e égéstermék nyomok.

Az égéstermék jelenléte azt jelzi, hogy a (a kazánból elvezetett) füstcsövek visszacsapó szelepe nincs megfelelően lezárva, ebben az esetben tanácsos ellenőrizni a füst hiányát még a zárt égésterben is (elemzés levegőnyíláson keresztül).



A füstcsövön lévő visszacsapó szelepek különösen az elvezető cső szelepei működési rendellenessége esetén, a nyomás alatt lévő füstcső csatlakozási pontján megszakító szelep hiányában le kell kapcsolni a nyomás alatt lévő gyújtókéményhez csatlakoztatott valamennyi kazánt, vagy győződjön meg arról, hogy a csatlakozási pontokat elzárta, ezzel elkerülhető az égéstermék környezetbe juttatása.

Csak ezután folytassa az alkatrészek ellenőrzését, győződjön meg arról, hogy a füstcsöveken lévő visszacsapó szelep szifonja (az elvezetőcsövön) megtelt, és cserélje ki ezeket, ha hibásan működnek vagy megsérültek.

3.17 A KAZÁN ÉS A VEZETÉKNÉLKÜLI HELYISÉGSZONDÁK KOMBINÁCIÓJA

A szondával ellátott koncentrátor készlet két eszközből áll, amelyek képesek egymással rádiófrekvenciáson kommunikálni. A két eszköz közötti rádiótársítás gyárilag **nincs előre konfigurálva**.

A telepítéskor el kell végeznie az alább felsorolt műveleteket a rádiós felismerés aktiválásához és a környezeti vezérlés megfelelő zónához való hozzárendeléséhez.

A helyiségszondát abban a helyiségben kell elhelyezni, ahol hőmérséklet-szabályozást szeretne.

A környezeti szonda két 1,5 V-os AA elem használatával működik, és nem igényel elektromos vezetékes csatlakozást.

A koncentrátort vezetékekkel (a készlethez mellékelve) kell csatlakoztatni a kazánhoz, és a kazán közelében kell elhelyezni.

Szükség esetén a kazántól távol eső helyiségekben is elhelyezhető; ebben az esetben megfelelő elektromos csatlakozást kell készíteni (nem a készlethez mellékelve).



A szonda és a koncentrátor egyaránt alkalmas a beltéri működésre; nem használhatók kültéri környezetben és/vagy ha légköri hatásoknak vannak kitéve.

Csatlakoztatási eljárás:

Helyezze az elemeket a szondára, és nyomja meg a szondán lévő gombot 5 másodpercig.



Ha a szonda már korábban társítva van, akkor az SX és DX LED-ek felváltva villognak, ezért **folytatni kell az RF leválasztását** (lásd: RF szétválasztási műveletek);
ha **nincs társítva**, akkor a bal led villogni kezd (a jobb led kikapcsol), majd folytassa az eljárás következő lépésével.

Zóna hozzárendelés vezeték nélküli szobahőmérséklet érzékelőhöz:

- győződjön meg arról, hogy megfelelően csatlakoztatta-e az elektromos csatlakozásokat a koncentrátor és a kazán között, és behelyezte az elemeket a vezeték nélküli szondára;
- kapcsolja be a kazánt és lépjen be a menübe. A menüben történő navigálásról és a hozzáférési parancsokról a (bek.2.6);
- jelentkezzen be a "Service" hitelesítő adatokkal;
- Zóna menü megnyitása;
- válassza ki azt a zónát, amelyre a helyiségszonda vonatkozik;
- lépjen be a Konfiguracio/Szobahomerseket erz. érzékelő menübe;
- válassza: Tipus = RF;
- állítsa be annak a koncentrátornak az M3 címét, amelyhez a vezeték nélküli szondát társítani kívánja (az M3 címet a koncentrátor belsejében lévő kártyán található csatlakozók helyzete határozza meg, alapértelmezett 0);
- nyomja meg az OK gombot (megjelenik egy megerősítő ablak a "Erositse meg a muveletet?" szöveggel);
- fogadja el a megerősítés kérést az OK megnyomásával; e művelet után a kijelzőn az "Allapot ..." (társítás folyamatban) felirat látható, és a bal LED villog a koncentrátoron (párosításra várakozás);
- 30 másodpercen belül lépjen a társítandó szondára, és nyomja meg a központi gombot 5 másodpercig. Amikor az SX led villog, nyomja meg ismét röviden a gombot (1 másodperc);
- a szondán, miután a művelet megfelelően befejeződött, a 2 BAL és JOBB LED felváltva villog 10 másodpercig, és a bal oldali LED-en villogva jelzi a hozzá tartozó zóna számát, folyamatosan világító JOBB LED-del. Ha a művelet nem fejeződik be megfelelően, a két led 5 másodpercig szinkronban villog, és a kijelzőn megjelenik a "Allapot No-Link" szöveg (ezért meg kell ismételni a műveletet);
- a kijelzőn, a művelet megfelelő befejezése után a helyiségszonda állapota "OK" -ként jelenik meg.

A "Szobahomerseket erz. - Allapot" menüben megtekinthető jelzések

A következő elemek jelennek meg a környezeti hőmérséklet érzékelő hozzárendelése ablakban:

- **Allapot = Hiba:** konfigurációs hiba; a koncentrátoron az csatlakozási sorrend nem volt sikeres. Ismétlje meg a párosítási sorrendet.
- **Allapot = No-Link:** hiba a szonda és a koncentrátor közötti RF társításban; lemerült szonda akkumulátorral is megjelenhet. Ellenőrizze a vezeték nélküli szonda működését, és ismétlje meg a párosítási sorrendet.
- **Allapot = - - :** jelzi a konfigurációra várást; ha az csatlakoztatási folyamat alatt sokáig tart, ellenőrizze a koncentrátor és a kazán csatlakoztatását.
- **Allapot = ... :** a folyamatban lévő csatlakozási módot jelzi.
- **Allapot = ok:** jelzi a helyes kapcsolatot a vezeték nélküli szonda és a vezérelni kívánt zóna között.

RF szétválasztás vezeték nélküli környezeti szondán

Ha vissza kell állítani a környezeti hőmérséklet szondán elvégzett korábbi hozzárendelést, akkor a következő műveletet hajtsa végre a környezeti hőmérséklet szondán:

- Tartsa lenyomva legalább 5 másodpercig az RF szonda gombját, ha társítva van, akkor a LED-BAL és a LED-JOBB felváltva villogni kezd;
- Ekkor nyomja meg ismét a gombot további 5 másodpercig, és engedje el, amikor csak a bal LED villog, miközben a jobb LED nem világít;
- Várjon, amíg az bal led villogása megszűnik új csatlakoztatás előtt.

Opcionális kiegészítők, például a vezeték nélküli hőmérséklet érzékelő szondák esetében a koncentrátor készlet (ha szükséges, csak egy zónát kezelhet) és bármely vezeték nélküli hőmérséklet érzékelő készlet (bármely más zóna kezeléséhez összesen legfeljebb 3) használatával fűtési üzemmódban aktiválható a környezet vezérlés, amelyet közvetlenül a kazán kezel.

A fűtési program két szobahőmérsékletet (kényelmi és csökkentett hőmérsékletet) kezel a fűtési programban kért sávokkal együtt (esetleg diverzifikálva a 3 zónára).

Ilyen körülmények között lehetőség van a rendszer előremenő hőmérséklete moduláló vezérlésének aktiválására a fogyasztás korlátozása érdekében (adjon meg bármilyen hőmérséklet-szabályozási osztályt, lásd az alábbi táblázatot).

A környezeti vezérlés vezeték nélküli szondákkal történő befejezéséhez lehetőség van a külső szonda csatlakoztatására (opcionális) és a vezérlés aktiválására a Dominus App segítségével (opcionális).

Ne felejtse el, hogy a fűtési igény, amellett, hogy a fűtési programnak és a helyiségszonda által érzékelt hőmérsékletnek van alárendelve, a végállskapcsoló számára előre beállított érintkezők (egyzónás, 40–41 kapocs) is vezérelni fogják.

A helyiségszondák (+ koncentrátor) elektromos csatlakoztatásáról, konfigurálásáról és helyes kezeléséről lásd a készlet használati utasítását.

Osztály	Hozzájárulás a fűtési szezonális energiahatékonysághoz	Leírás
I	1%	Legfeljebb 2 vezeték nélküli szobaszonda használata kizárt modulációs funkcióval
V	3%	Legfeljebb 2 vezeték nélküli szobaszonda használata aktív modulációs funkcióval
VI	4%	Legfeljebb 2 vezeték nélküli környezeti hőmérséklet szonda használata aktív modulált funkcióval környezeti és külső hőmérsékleten (+ külső szonda csatlakozik a kazánhoz)
VIII	5%	Legfeljebb 3 vezeték nélküli szobaszonda használata aktív modulációs funkcióval

3.18 RENDSZERLÉGTENÍTŐ FUNKCIÓ

A légtelenítés aktiválása és beállítása parancs a Menüben (szolgáltatás felismeréssel) érhető el a következő útvonalon:

Menu/Szerviz/Specialis funkciók/Legtelenites

Miután belépett a "Legtelenites", oldalra, az ablak lehetővé teszi, hogy az első sor aktiválja az automatikus légtelenítést a készülék minden új tápellátásánál a "Legtelenites engedve = Igen" alapértelmezett beállítás kiválasztásával.

Ez a funkció 8 percre fog tartani, és le lehet állítani a "Legtelenites engedve = Vas" jelentéssel vagy a vezérlőpanel "RESET" gombjának megnyomásával.

A "Legtelenites" oldal második sorában a "Legtelenites indítása" kiválasztásával aktiválható a kézi vérzés.

Ez a funkció 18 órán át tart, és le lehet állítani akár a "Legtelenites indítása = Stop", opcióval, akár a vezérlőpanel "RESET" gombjának megnyomásával.

3.19 „KÉMÉNYSEPRŐ” FUNKCIÓ

Ha ez a funkció aktív, beállítható, állandó teljesítményen üzemelteti a kazánt 15 percre.

Ebben az üzemmódban minden beállítás kikapcsol, csak a biztonsági határoló termosztát és a határoló termosztát funkció marad aktív. A kéményseprés funkció aktiválásához a funkciót a következő útvonalon kell aktiválni:

Menu/Szerviz/Specialis funkciók/Kemenysepro mod

Az első sorban aktiválja a funkciót a "Start" kiválasztásával.

Ez a funkció lehetővé teszi a szakember számára, hogy ellenőrizze az égési paramétereket a Q. minimum fűtéstől Q. névleges fűtésig. Választhat, hogy az ellenőrzést fűtési vagy használati melegvíz működés közben kívánja elvégezni. Használati melegvíz működésben az ellenőrzéshez nyisson ki egy használati melegvíz csapot.

Az égő által leadott teljesítmény a kéményseprő menüben állítható be a "Teljesitmeny beallitas" paraméteren.

A HMV vagy fűtés funkció az Esztrich melegítő ablakban jelenik meg.

Az ellenőrzések befejezése után deaktiválja a funkciót a "Stop" kiválasztásával.

3.20 ALJZATBENTON SZÁRÍTÁSI FUNKCIÓ

A kazán rendelkezik az új építésű házaknál telepített padlófűtés esetén az aljzatbeton egyenes kizárítását biztosító funkcióval.

A funkció csak akkor aktiválható, ha a kazán fagyálló módban van.



A hirtelen kizárítással kapcsolatos előírásokért és ennek megfelelő kivitelezéséért lépjen kapcsolatban a gyártóval.



A funkció bekapcsolásához nem kell távvezérlőt csatlakoztatni; ezzel szemben a zónákra osztott rendszerek mind elektromos mind vízvezeték rendszerét be kell kötni.

Menu/Szerviz/Specialis funkciók/Esztrich szaritas

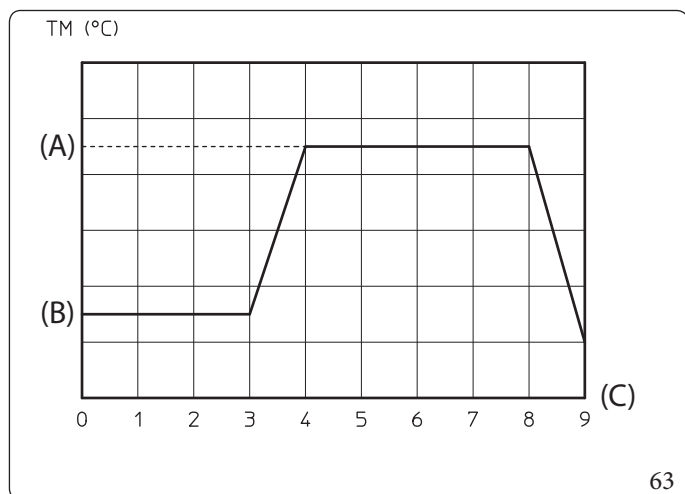
Az aktív zóna szivattyúi a jelenleg igényelték, a szobatermosztát bemeneten keresztül.

Alapbeállításban a működés összesen 8 napig tart, amelyből 3 napig a beállított legalacsonyabb hőmérsékleten, majd 5 napig (plusz a hőmérséklet eléréséhez szükséges ideig) a kiválasztott legmagasabb hőmérsékleten működik a berendezés (Fig. 63).

A kazán rendszer rendszerének lehetséges ingadozásaival működik (bek.2.6).

Ekkor a kijelzőn megjelenik a „Esztrich szárítás folyamatban” üzenet.

Rendellenes működés esetén a funkció leáll és a rendes üzemeltetési feltételek visszaállításakor onnan folytatja, ahol abbahagyta.



Jelmagyarázat (63):

(A) - Felső beállítás

(B) - Alsó beállítás

(C) - Napok

3.21 SZIVATTYÚ LETAPADÁS ELLENI VÉDELEM

A kazánt ellátták egy olyan funkcióval, amely 24 óránként egyszer 30 másodpercre beindítja a szivattyút. Ezzel csökken annak kockázata, hogy a szivattyú a hosszú üzemén kívüli állapot után nem indul el.

3.22 VÁLTÓSZELEP LETAPADÁS ELLENI VÉDELEM

A kazánt ellátták egy olyan funkcióval, amely mind "használati melegvíz" mind "használati melegvíz-fűtés" üzemmódban a motoros váltószelep utolsó bekapcsolása után 24 órával bekapcsolja a szelepet és elvégzett egy teljes ciklust. A funkció célja, hogy csökkentse a váltószelep letapadásának kockázatát a hosszabb üzemén kívüli időszak után.

3.23 A FŰTÉSI RENDSZER FAGYVÉDELME

Ha a rendszer visszatérő vizének hőmérséklete alacsonyabb mint 4°C, a kazán bekapcsol és a vizet 42°C-ra melegíti fel.

3.24 A VEZÉRLŐPANEL ÖNDIAGNOSZTIKAI MŰKÖDÉSE

Fűtés üzemmódban, vagy készenlétben a funkció a kazán utolsó ellenőrzésétől/bekapcsolásától számított 18 óránként bekapcsol. Használati melegvíz üzemmódban az öndiagnosztikai működés 10 perccel a folyamatban lévő ellenőrzés vége után indul, és kb. 10 percig tart.



Az öndiagnosztikai működés során a kazán nem működik. A jelzéseket beleértve.

3.25 A BURKOLAT LESZERELÉSE

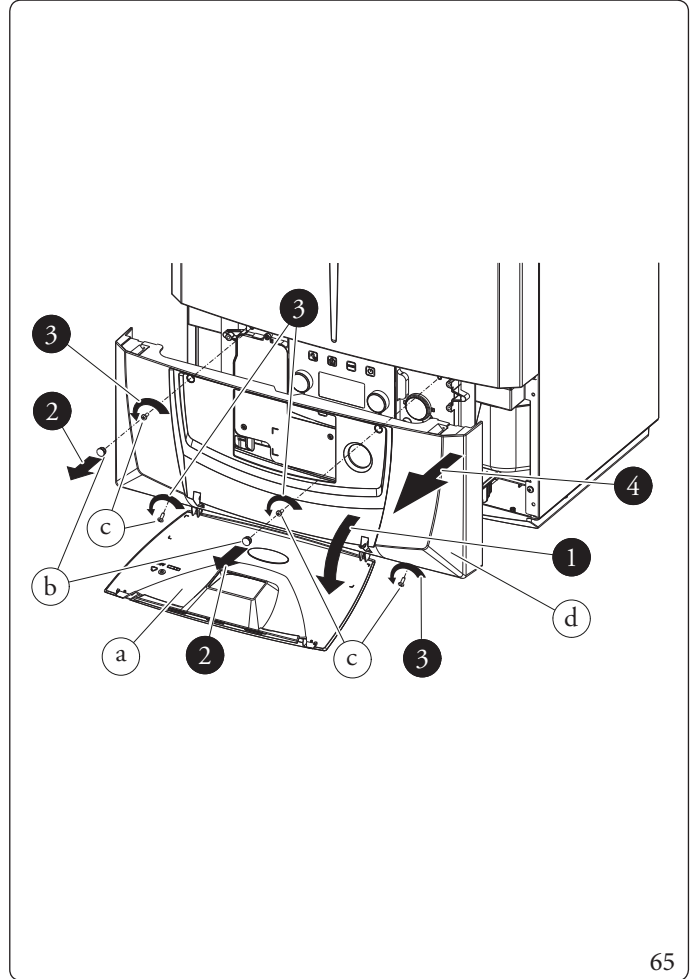
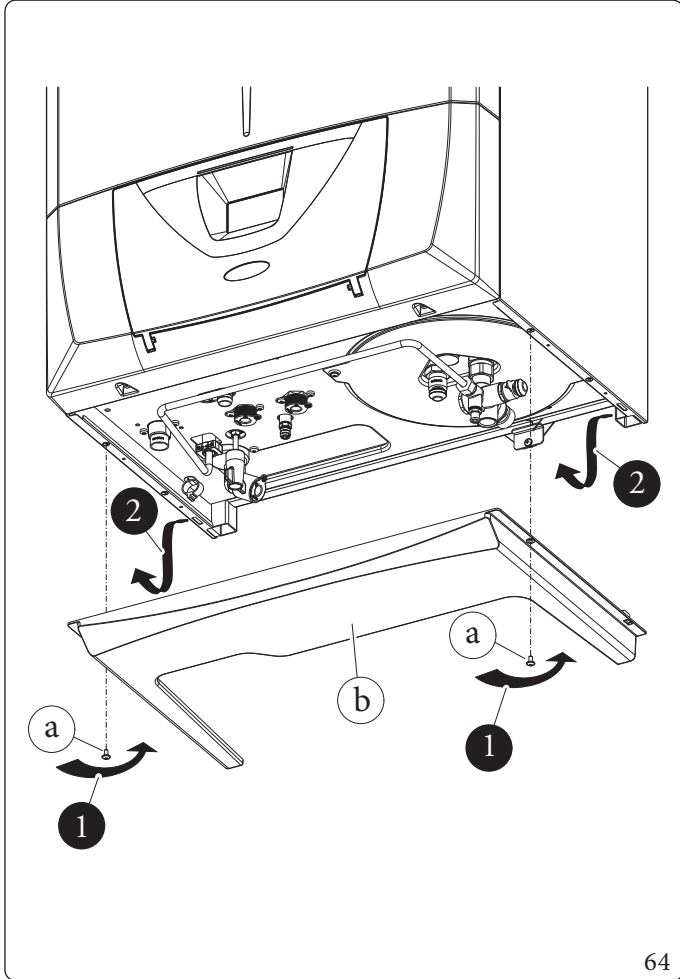
a kazán karbantartásának megkönnyítése érdekében a kazán burkolata néhány egyszerű utasítást követve könnyen levehető:

Alsó rács (. ábra64)

1. Hajtsa ki a két csavart (a).
2. Távolítsa el a rácsot (b).

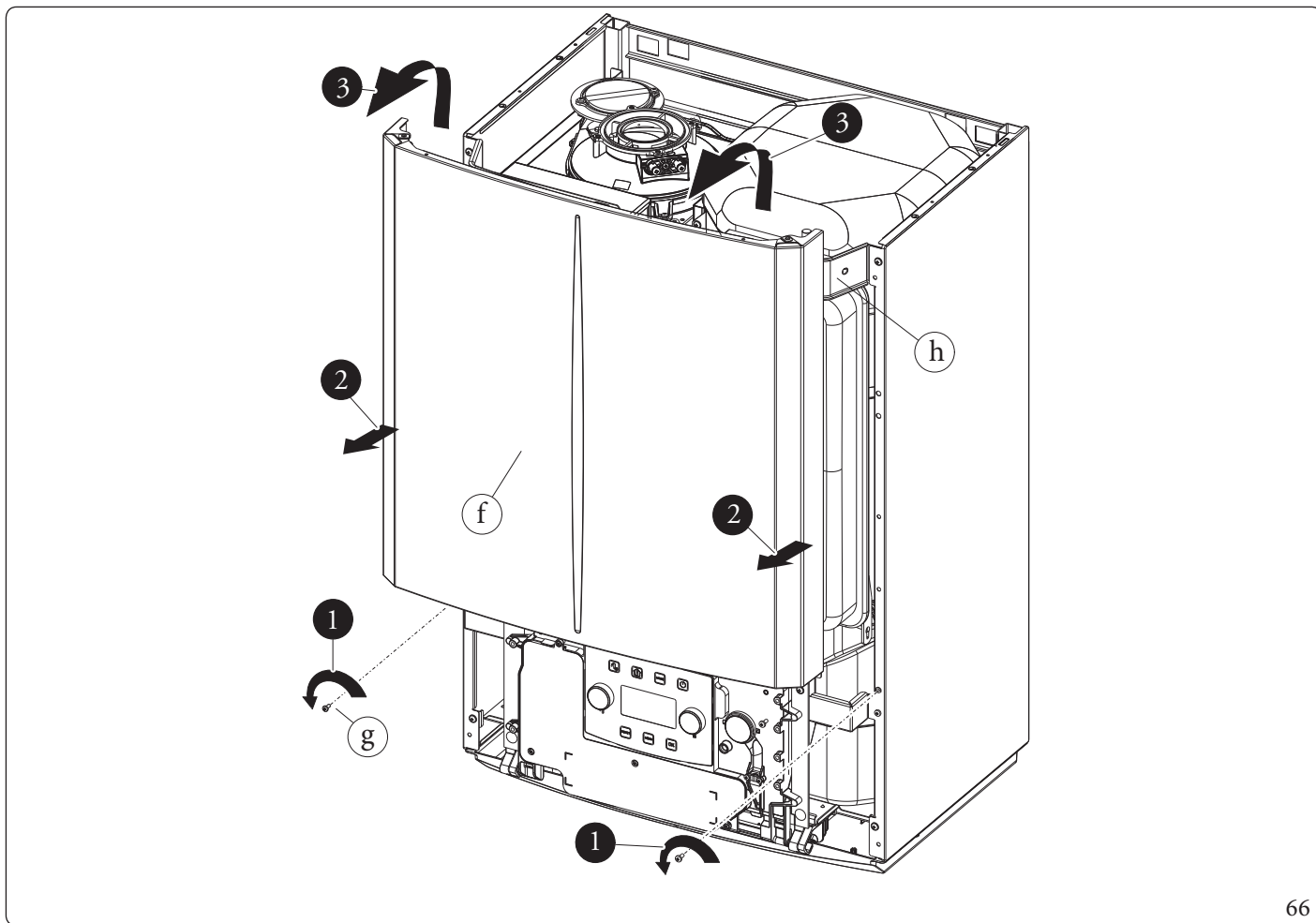
Fedőlap (. ábra65)

3. Vegye le a csavarokat (c) védő gumi sapkákat, majd hajtsa ki a csavarokat (d).
4. Hajtsa ki a pántok alatt található két csavart (e).
5. Húzza maga felé a fedőlapot (f), majd akassza ki az alsó keretből.



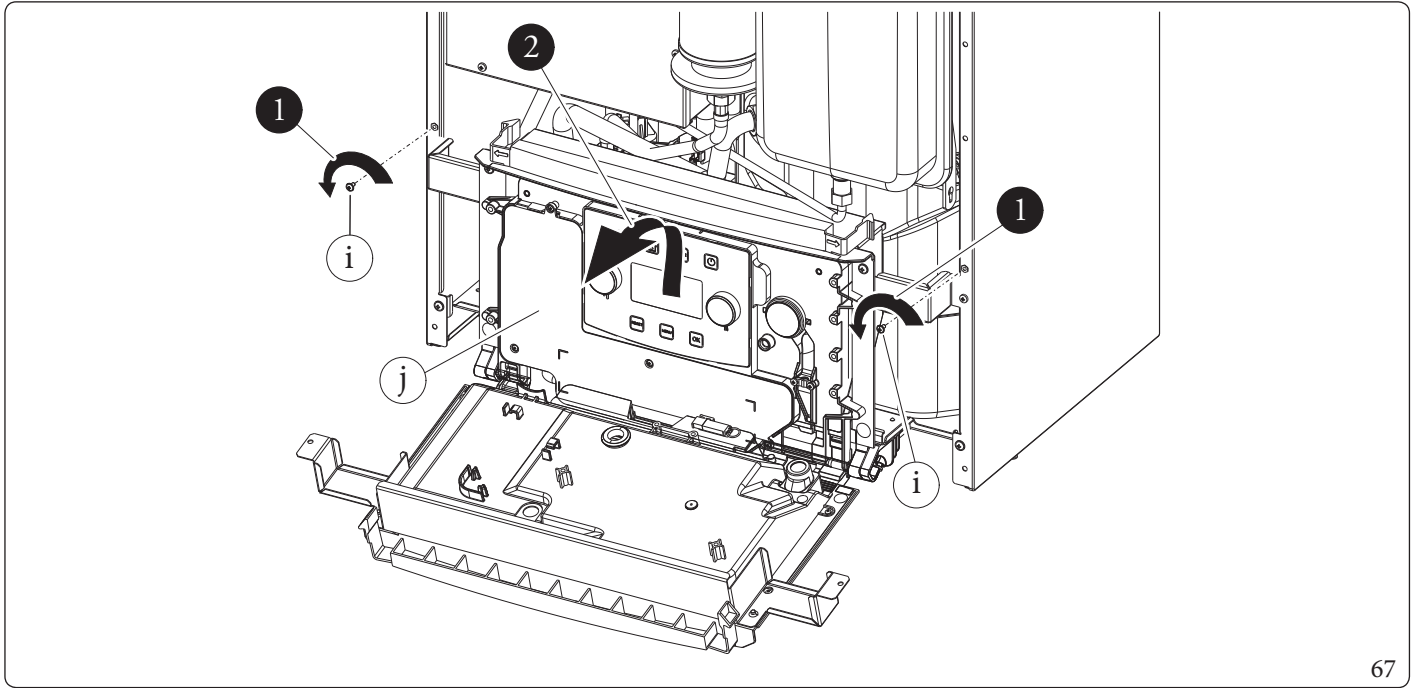
Előlap (. ábra66)

6. Hajtsa ki a két csavart (g).
7. Húzza óvatosan maga felé az előlapot (f).
8. Tolja felfelé, és akassza ki az előlapot (f) a tartókeretről (h), eközben húzza maga felé.



Vezérlő (.ábra67)

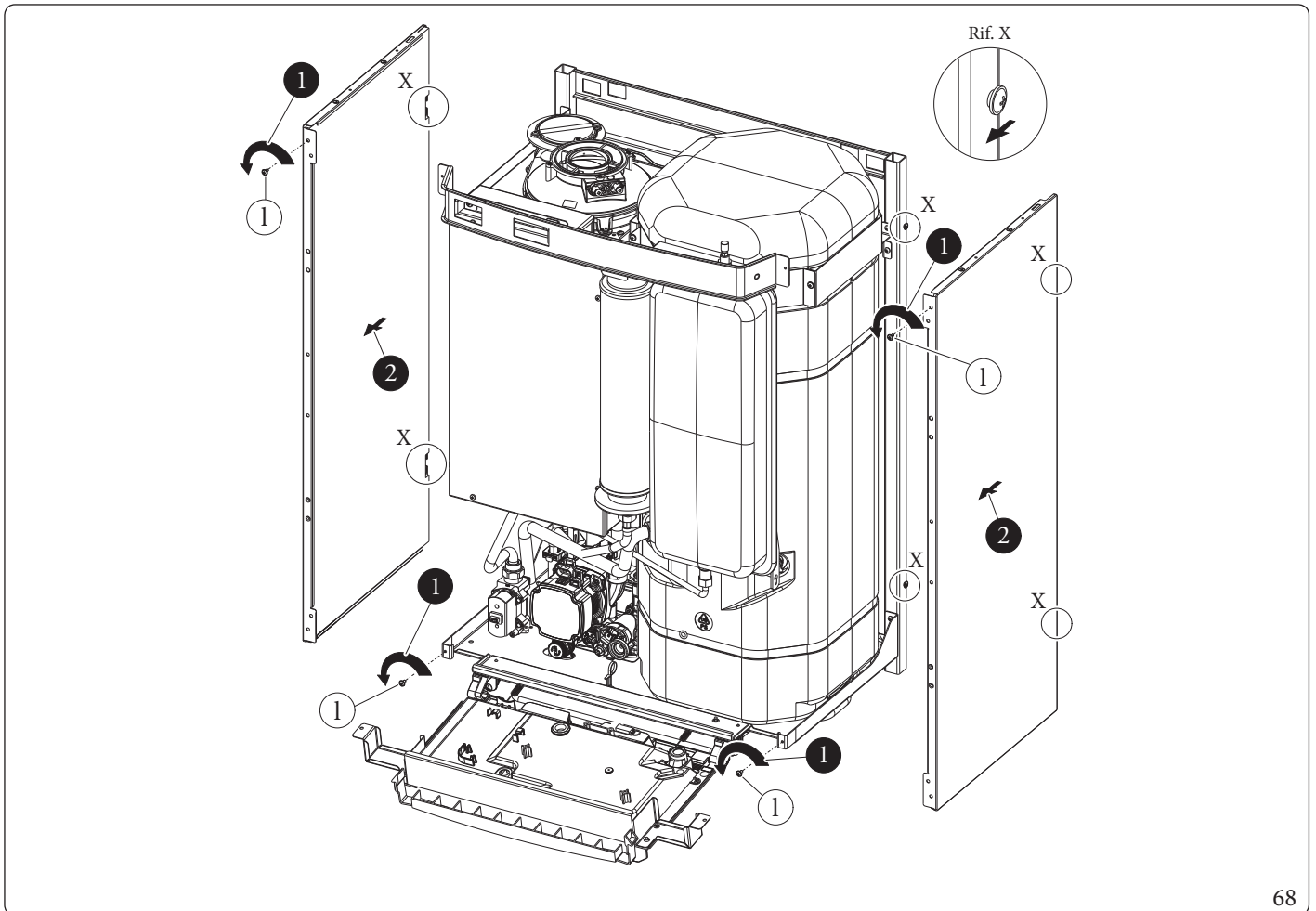
9. Hajtsa ki a fedőlapot (i) rögzítő csavarokat.
10. Döntse a vezérlőt (j) maga felé.



67

Oldalsó burkolatok (.ábra68)

11. Hajtsa ki az oldalsó burkolatokat (k) tartó csavarokat (j).
12. Akassza le az oldalsó burkolatokat a hátsó rögzítési pontról (X hiv.).



68

4 MŰSZAKI ADATOK

4.1 HŐTELJESÍTMÉNY ÉS FŰVÓKANYOMÁS ADATOK



A táblázat teljesítményértékei 0,5 m hosszú égési levegő-égéstermék elvezető cső alkalmazása esetén érvényesek. Az alábbi gázmenyiség értékek 15°C-on és 1013 mbar légköri nyomáson érvényes fűtőértékre vonatkoznak.

- Műszaki adatok: az adattábla tartalmazza.
- Minőség tanúsítás: 2/1984 (III.1.o.) BKM-IPM rendelet szerint a készülék a kezelési útmutatónak megfelel.
- Megfeleloségi nyilatkozat: A készülék a 90/396/CEE és a 92/42/CEE EU direktíváknak megfelel, jogosult a CE jel használatára.
- A termék a 84/2001 (V.30.) Kormányrendelet szerint a rendelkezésre álló, Magyarországra kiterjesztett HU jellel ellátott bevizsgálási engedélyek alapján Magyarországon forgalmazható.

Victrix Zeus Superior 25

HŐTELJESÍTMÉNY	HŐTELJESÍTMÉNY		METÁN (G20)		PROPÁN (G31)	
			MODULÁCIÓ	GÁZTÖMEGÁRAMA AZÉGŐNÉL	MODULÁCIÓ	GÁZTÖMEGÁRAMA AZÉGŐNÉL
(kW)	(kcal/h)		(%)	(m ³ /h)	(%)	(kg/h)
25,0	21500	HMV	99	2,74	99	2,01
24,0	20640		93	2,63	92	1,93
23,0	19780		86	2,52	85	1,85
22,0	18920		81	2,41	79	1,77
21,0	18060		76	2,29	74	1,68
20,2	17372		73	2,20	70	1,62
19,0	16340		69	2,07	62	1,52
18,0	15480	FŰTÉS +HMV	64	1,96	59	1,44
17,0	14620		60	1,85	57	1,36
16,0	13760		57	1,74	55	1,28
15,0	12900		53	1,63	53	1,20
14,0	12040		50	1,52	51	1,12
13,0	11180		46	1,41	48	1,04
12,0	10320		44	1,30	44	0,96
11,0	9460		40	1,20	40	0,88
10,0	8600		38	1,09	37	0,80
9,0	7740		34	0,98	34	0,72
8,0	6880		32	0,87	31	0,64
7,0	6020		30	0,77	26	0,56
6,0	5160		27	0,66	23	0,49
5,0	4300		23	0,55	20	0,41
4,7	4042		22	0,52	18	0,38
3,0	2580		11	0,34	11	0,25
2,3	2012		1	0,26	1	0,19

Victrix Zeus Superior 30

		METÁN (G20)		PROPÁN (G31)	
HŐTELJE- SÍTMÉNY	HŐTELJE- SÍTMÉNY	MODULÁCIÓ	GÁZTÖMEGÁRA- MA AZÉGŐNÉL	MODULÁCIÓ	GÁZTÖMEGÁRAMA AZÉGŐNÉL
(kW)	(kcal/h)	(%)	(m ³ /h)	(%)	(kg/h)
30,0	25800	83	3,27	80	2,40
29,0	24940	79	3,16	76	2,32
28,2	24252	75	3,07	73	2,26
27,0	23220	70	2,94	70	2,16
26,0	22360	65	2,83	65	2,07
25,0	21500	60	2,71	60	1,99
24,0	20640	55	2,60	55	1,91
23,0	19780	50	2,49	50	1,83
22,0	18920	55	2,38	47	1,74
21,0	18060	40	2,26	43	1,66
20,0	17200	38	2,15	40	1,58
19,0	16340	36	2,04	38	1,50
18,0	15480	34	1,93	36	1,42
17,0	14620	32	1,82	34	1,34
16,0	13760	30	1,71	32	1,26
15,0	12900	29	1,61	30	1,18
14,0	12040	27	1,50	29	1,10
13,0	11180	26	1,39	28	1,02
12,0	10320	25	1,29	26	0,94
11,0	9460	24	1,18	25	0,87
10,0	8600	22	1,08	23	0,79
9,0	7740	20	0,97	21	0,71
8,0	6880	19	0,87	20	0,64
7,0	6020	17	0,76	13	0,56
6,0	5160	14	0,66	11	0,48
5,0	4300	10	0,55	10	0,41
4,0	3440	5	0,44	7	0,33
3,0	2580	2	0,34	3	0,25
2,8	2408	1	0,31	1	0,23

HMV

 FÜTÉS
+HMV

KIVITELEZŐKNEK

FELHASZNÁLÓKNAK

SZERVIZESEKNEK

MŰSZAKI ADATOK

Victrix Zeus Superior 35
KIVITELEZŐKNEK
FELHASZNÁLÓKNAK
SZERVIZESEKNEK
MŰSZAKI ADATOK

		METÁN (G20)		PROPÁN (G31)	
HŐTELJE- SÍTMÉNY	HŐTELJE- SÍTMÉNY	MODULÁCIÓ	GÁZTÖMEGÁRAMA AZ ÉGŐNÉL	MODULÁCIÓ	GÁZTÖMEGÁRAMA AZ ÉGŐNÉL
(kW)	(kcal/h)	(%)	(m ³ /h)	(%)	(kg/h)
33,8	29068	99	3,69	99	2,71
33,0	28380	95	3,60	95	2,64
32,0	27520	90	3,49	90	2,56
31,0	26660	86	3,38	85	2,48
30,0	25800	82	3,27	80	2,40
29,0	24940	78	3,16	76	2,32
28,2	24252	75	3,07	73	2,26
27,0	23220	70	2,94	70	2,16
26,0	22360	65	2,83	65	2,07
25,0	21500	60	2,71	60	1,99
24,0	20640	55	2,60	55	1,91
23,0	19780	50	2,49	50	1,83
22,0	18920	55	2,37	47	1,74
21,0	18060	40	2,26	43	1,66
20,0	17200	38	2,15	40	1,58
19,0	16340	37	2,04	38	1,50
18,0	15480	34	1,93	36	1,42
17,0	14620	32	1,82	34	1,34
16,0	13760	30	1,71	32	1,26
15,0	12900	29	1,60	30	1,18
14,0	12040	27	1,50	29	1,10
13,0	11180	26	1,39	28	1,02
12,0	10320	25	1,29	26	0,94
11,0	9460	24	1,18	25	0,87
10,0	8600	22	1,08	23	0,79
9,0	7740	20	0,97	21	0,71
8,0	6880	19	0,87	20	0,64
7,0	6020	17	0,76	13	0,56
6,0	5160	14	0,66	11	0,48
5,0	4300	10	0,55	10	0,41
4,0	3440	5	0,44	7	0,33
3,0	2580	2	0,34	3	0,25
2,8	2408	1	0,31	1	0,23

HMV

 FŰTÉS
+HMV

4.2 TŰZELÉSTECHNIKAI ADATOK

Égési paraméterek: a hasznos teljesítmény mérési körülményei (előremenő hőmérséklet/ visszatérő hőmérséklet = 80 / 60 °C), referencia: szobahőmérséklet = 15 °C.

Victrix Zeus Superior 25

Gáztípus		G20	G31
Csatlakozási nyomás	mbar (mm H ₂ O)	20 (204)	31 (377)
Gáz fűvóka átmérője	mm	5	5
Égéstermék tömegáram használati melegvíz névleges teljesítményen	kg/h (g/s)	43 (12.08)	43 (11.81)
Égéstermék tömegáram fűtés névleges teljesítményen	kg/h (g/s)	35 (9.71)	33 (9.18)
Égéstermék tömegáram minimális teljesítményen	kg/h (g/s)	4 (1.16)	4 (1.18)
CO, a Q. Névleges	%	8.8 (±0,2)	10.3 (±0,2)
CO, a Q. Bekapcsolás	%	8.8 (±0,2)	9.9 (±0,2)
CO, a Q. Minimum	%	8.8 (±0,2)	9.9 (±0,2)
CO tartalom 0% O ₂ -nél Névl./Min.	ppm	155 / 5	215 / 6
NO _x kibocsátás 0% O ₂ -nél Névl./Min.	mg/kWh	31 / 21	53 / 23
Égéstermék hőmérséklet névleges teljesítményen	°C	70	71
Égéstermék hőmérséklet minimális teljesítményen	°C	60	53
Max. égési levegő hőmérséklet	°C	50	50

Égési levegő beszívási/égéstermék ürítési emelőmagas- ság, Min	Rendelkezésre álló égési levegő beszívási/égéstermék ürítési emelőmagas- ság, Med	Rendelkezésre álló égési levegő beszívási/égéstermék ürítési emelőmagas- ság, Max
Pa	Pa	Pa
48	112	151

Victrix Zeus Superior 30

Gáztípus		G20	G31
Csatlakozási nyomás	mbar (mm H ₂ O)	20 (204)	31 (377)
Gáz fűvóka átmérője	mm	5.7	5.7
Égéstermék tömegáram használati melegvíz névleges teljesítményen	kg/h (g/s)	52 (14.43)	50 (13.86)
Égéstermék tömegáram fűtés névleges teljesítményen	kg/h (g/s)	49 (13.55)	47 (13.02)
Égéstermék tömegáram minimális teljesítményen	kg/h (g/s)	5 (1.38)	5 (1.35)
CO, a Q. Névleges	%	8.8 (±0,2)	10.5 (±0,2)
CO, a Q. Bekapcsolás	%	8.8 (±0,2)	10.3 (±0,2)
CO, a Q. Minimum	%	8.8 (±0,2)	10.3 (±0,2)
CO tartalom 0% O ₂ -nél Névl./Min.	ppm	134 / 3	233 / 3
NO _x kibocsátás 0% O ₂ -nél Névl./Min.	mg/kWh	22 / 15	41 / 25
Égéstermék hőmérséklet névleges teljesítményen	°C	44	41
Égéstermék hőmérséklet minimális teljesítményen	°C	47	42
Max. égési levegő hőmérséklet	°C	50	50

Égési levegő beszívási/égéstermék ürítési emelőmagas- ság, Min	Rendelkezésre álló égési levegő beszívási/égéstermék ürítési emelőmagas- ság, Med	Rendelkezésre álló égési levegő beszívási/égéstermék ürítési emelőmagas- ság, Max
Pa	Pa	Pa
76	155	233

Victrix Zeus Superior 35

Gáztípus		G20	G31
Csatlakozási nyomás	mbar (mm H ₂ O)	20 (204)	31 (377)
Gáz fűvóka átmérője	mm	5.7	5.7
Égéstermék tömegáram használati melegvíz névleges teljesítményen	kg/h (g/s)	59 (16.25)	57 (15.89)
Égéstermék tömegáram fűtés névleges teljesítményen	kg/h (g/s)	49 (13.55)	47 (13.02)
Égéstermék tömegáram minimális teljesítményen	kg/h (g/s)	5 (1.38)	5 (1.35)
CO ₂ , a Q. Névleges	%	8.8 (±0,2)	10.3 (±0,2)
CO ₂ , a Q. Bekapcsolás	%	8.8 (±0,2)	10.3 (±0,2)
CO ₂ , a Q. Minimum	%	8.8 (±0,2)	10.3 (±0,2)
CO tartalom 0% O ₂ -nél Névl./Min.	ppm	141 / 3	227 / 3
NO _x kibocsátás 0% O ₂ -nél Névl./Min.	mg/kWh	22 / 15	34 / 25
Égéstermék hőmérséklet névleges teljesítményen	°C	44	41
Égéstermék hőmérséklet minimális teljesítményen	°C	47	42
Max. égési levegő hőmérséklet	°C	50	50

Égési levegő beszívási/égéstermék ürítési emelőmagas- ság, Min	Rendelkezésre álló égési levegő beszívási/égéstermék ürítési emelőmagas- ság, Med	Rendelkezésre álló égési levegő beszívási/égéstermék ürítési emelőmagas- ság, Max
Pa	Pa	Pa
97	197	295

4.3 MŰSZAKI ADATOK TÁBLÁZATA

		Victrix Zeus Superior 25	Victrix Zeus Superior 30	Victrix Zeus Superior 35
Használati melegvíz névleges hőterhelés	kW (kcal/h)	25.9 (22280)	30.9 (26598)	34.8 (29967)
Fűtés névleges hőterhelés	kW (kcal/h)	20.8 (17909)	29 (24976)	
Minimális hőterhelés	kW (kcal/h)	2.5 (2143)	3 (2554)	
Használati melegvíz névleges (hasznos) hőteljesítmény	kW (kcal/h)	25 (21500)	30 (25800)	33.8 (29068)
Fűtés névleges (hasznos) hőteljesítmény	kW (kcal/h)	20.2 (17372)	28.2 (24252)	
Minimális (hasznos) hőteljesítmény	kW (kcal/h)	2.3 (2012)	2.8 (2408)	
* Hatásfok 80/60 °C-os fűtővíz esetén Névleges/Minimális teljesítményen	%	97 / 95.4	97.1 / 94.3	
* Hatásfok 50/30 °C-os fűtővíz esetén Névleges/Minimális teljesítményen	%	105.1 / 105.7	105.4 / 103.7	
* Hatásfok 40/30 °C-os fűtővíz esetén Névleges/Minimális teljesítményen	%	107.1 / 108,8	106.8 / 108,0	
Burkolat veszteség az égő Ki/Be kapcsolt állapotában (80/ 60°C-os fűtővíz esetén)	%	0,38 / 1,40	0,57 / 1,40	0,51 / 1,40
Égéstermék oldali veszteség az égő Ki/Be kapcsolt állapotában (80-60°C-os fűtővíz esetén %)	%	0,01 / 2,10	0,01 / 1,60	
Fűtési kör maximális üzemi nyomása	bar (MPa)	3,0 (0,30)		
Fűtőkör max. üzemi hőmérséklet	°C	90		
Fűtési hőmérséklet szabályozási tartománya (min. üzemi tartomány)	°C	20		
Fűtési hőmérséklet szabályozási tartománya	°C	85		
Tágulási tartály teljes térfogata	l	5.8	7.1	
Tágulási tartály nyomása	bar (MPa)	1,0 (0,10)		
A készülék hőcserélőjének víztartalma	l	4.7	7.3	
Rendelkezésre álló szállítónyomás 1000l/h térfogatáramnál	kPa (mH ₂ O)	1,03 (mca/kPa)	1,2 (mca/kPa)	
Meleg víz előállítás hőteljesítménye	kW (kcal/h)	25 (21500)	30 (25800)	33.8 (29068)
Használati meleg víz szabályozója	°C	10-60		
Min. nyomás (dinamikus) a hidegvíz hálózatban	bar (MPa)	0,6 (0,06)		
Hidegvíz hálózat maximális működési nyomása	bar (MPa)	8,0 (0,80)		
Folyamatos vételi képesség (ΔT 30°C)	l/min	12.4	15	16.9
Tele kazán súlya	kg	119	121.9	
Üres kazán súlya	kg	63.9	64.2	
Elektromos csatlakozás	V/Hz	230 / 50		
Névleges teljesítményfelvétel	A	0.7	0.8	1
Beépített elektromos teljesítmény	W	95	110	130
Keringtetőszivattyú teljesítményfelvétele	W	45	57	59
EEl érték	-	≤ 0,20 - Part. 3		
A ventilátor által felvett elektromos teljesítmény	W	40	42	68
Berendezés elektromos védelme	-	IPX5D		
Az égéstermék maximális hőmérséklete	°C	75		
Az égéstermékrekre megengedett maximális túlmelegedési hőmérséklet	°C	120		
Az üzemi területre megengedett hőmérséklet tartomány	°C	0 ÷ 40		
Az üzemi területre megengedett hőmérséklet tartomány rendelhető fagyvédelmi rendszer használata esetén	°C	-15 ÷ 40		
NO _x kibocsátási osztály	-	6		
Súlyozott NO _x kibocsátás	mg/kWh	23	21	
CO kibocsátás	mg/kWh	15	16	
**A készülék típusa	-	C13- C13x- C33- C33x- C43- C43x- C53- C53x- C63- C63x- C83- C83x- C93- C93x- C(10)3- C(12)3- C(15)3- C(10)3x- C(12)3x- C(15)3x- B23p- B33- B53p		

Kategória	-	II 2H3P
-----------	---	---------

* A hatásfok értékek alsó fűtőértékre vonatkoznak.

A használati melegvíz teljesítményére vonatkozó értékek 2 bar dinamikus nyomás, 15°C-os hidegvíz hőmérséklet mellett érvényesek; az értékeket közvetlenül a kazánból való kilépéskor mérték, figyelembe véve, hogy a jelölt értékek eléréséhez a vízhez hideg vizet kell keverni.

A súlyozott NO_x kibocsátás az alsó fűtőértékre vonatkoznak.

** C63-as típus esetében a berendezés a megvásárolt állapotban nem szerelhető be olyan konfigurációban, ahol pozitív nyomású gyűjtőkéményre csatlakozna.

KIVITELEZŐKNEK

FELHASZNÁLÓKNAK

SZERVIZESEKNEK

MŰSZAKI ADATOK

4.4 ADATTÁBLA JELMAGYARÁZAT

Md		Cod. Md	
Sr N°	CHK	Cod. PIN	
Type			
Qnw/Qn min.	Qnw/Qn max.	Pn min.	Pn max.
PMS	PMW	D	TM
NOx Class			
		CONDENSING	

69



A műszaki adatok a kazánban levő adattáblán olvashatóak

	HUN
Md	Modell
Cod. Md	Modell kódja
Sr N°	Gyártási szám
CHK	Check (ellenőrzés)
Cod. PIN	PIN-kód
Type	Telepítés típusa (hiv. CENTR 1749)
Qnw min.	HMV minimálishőterhelés
Qn min.	Fűtés minimális hőteljesítmény
Qnw max.	Maximális használati melegvíz hőteljesítmény
Qn max.	Fűtés maximális hőteljesítmény
Pn min.	Minimális hőteljesítmény
Pn max.	Maximális hőteljesítmény
PMS	Berendezés maximális nyomása
PMW	Használati melegvíz maximális nyomása
D	Specifikus térfogatáram
TM	Maximális üzemi hőmérséklet
NOx Class	Nox osztály
CONDENSING	Kondenzációs kazán

4.5 KOMBIKAZÁNOK MŰSZAKI PARAMÉTEREI (A 813/2013/EU RENDELET SZERINT).

Az alábbi táblázatokban szereplő hatásfok és NO_x értékek felső fűtőértékre vonatkoznak.

Modell(ek):				Victrix Zeus Superior 25				
Kondenzációs kazánok:				SI				
Alacsony hőmérsékletű kazán:				NEM				
B1 típusú kazán:				NEM				
Kapcsolt helyiségfűtő berendezések:				NEM		Rendelkezik kiegészítő fűtőberendezéssel:		NEM
Kombinált fűtőberendezés:				SI				
Elem	Jel	Érték	Mértékegység	Elem	Jel	Érték	Mértékegység	
Névleges hőteljesítmény	P _n	20	kW	Fűtési szezonális energiahatékonyság:	η _s	94	%	
Csak fűtő és kombinált fűtőberendezések: hasznos hőteljesítmény				Csak fűtő és kombinált fűtőberendezések: hasznos hatásfok				
Névleges hőteljesítményen magas hőmérsékleten (*)	P ₄	20,2	kW	Névleges hőteljesítményen magas hőmérsékleten (*)	η ₄	87,7	%	
30%-os részterhelés esetén alacsony hőmérsékleten (**)	P ₁	6,9	kW	30%-os részterhelés esetén alacsony hőmérsékleten (**)	η ₁	99,0	%	
Villamos segédenergia-fogyasztás				Egyéb elemek				
Teljes terhelés mellett	e _{l_max}	0,021	kW	Készenléti hőveszteség	P _{stby}	0,058	kW	
Részterhelés mellett	e _{l_min}	0,015	kW	Gyújtóégő energiafogyasztása	P _{ign}	0,000	kW	
Készenléti módban	P _{SB}	0,005	kW	Nitrogénoxid kibocsátás	NO _x	21	mg/kWh	
Kombinált fűtőberendezések esetén								
Bejelentett terhelési profil	XL			Használati melegvíz előállítási hatásfok	η _{WH}	80	%	
Napi áramfogyasztás	Q _{elec}	0,234	kWh	Napi gázfogyasztás	Q _{fuel}	24,651	kWh	
Elérhetőség	IMMERGASS.p.A. VIA CISA LIGURE, 95 - 42041 BRESCELLO (RE) ITALY							
(*) A magas hőmérséklet 60°C-os visszatérő és 80°C-os előremenő hőmérsékletet jelent.								
(**) A kondenzációs kazánok esetében az alacsony hőmérséklet 30°C-os, alacsony hőmérsékletű kazánok esetében 37°C-os, míg minden más készülék esetében 50°C-os visszatérő hőmérsékletet jelent.								

KIVITELEZŐKNEK

FELHASZNÁLÓKNAK

SZERVIZESEKNEK

MŰSZAKI ADATOK

Modell(ek):				Victrix Zeus Superior 30				
Kondenzációs kazánok:				SI				
Alacsony hőmérsékletű kazán:				NEM				
B1 típusú kazán:				NEM				
Kapcsolt helyiségfűtő berendezések:				NEM		Rendelkezik kiegészítő fűtőberendezéssel:		NEM
Kombinált fűtőberendezés:				SI				
Elem	Jel	Érték	Mértékegység	Elem	Jel	Érték	Mértékegység	
Névleges hőteljesítmény	P_n	28	kW	Fűtési szezonális energiahatékonyság:	η_s	94	%	
Csak fűtő és kombinált fűtőberendezések: hasznos hőteljesítmény				Csak fűtő és kombinált fűtőberendezések: hasznos hatásfok				
Névleges hőteljesítményen magas hőmérsékleten (*)	P_4	28,2	kW	Névleges hőteljesítményen magas hőmérsékleten (*)	η_4	87,6	%	
30%-os részterhelés esetén alacsony hőmérsékleten (**)	P_1	9,5	kW	30%-os részterhelés esetén alacsony hőmérsékleten (**)	η_1	98,8	%	
Villamos segédenergia-fogyasztás				Egyéb elemek				
Teljes terhelés mellett	$e_{l_{max}}$	0,020	kW	Készletléti hőveszteség	P_{stby}	0,088	kW	
Részterhelés mellett	$e_{l_{min}}$	0,015	kW	Gyújtóégő energiafogyasztása	P_{ign}	0,000	kW	
Készletléti módban	P_{SB}	0,005	kW	Nitrogénoxid kibocsátás	NO_x	18	mg/kWh	
Kombinált fűtőberendezések esetén								
Bejelentett terhelési profil	XL			Használati melegvíz előállítási hatásfok	η_{WH}	80	%	
Napi áramfogyasztás	Q_{elec}	0,243	kWh	Napi gázfogyasztás	Q_{fuel}	24,484	kWh	
Elérhetőség	IMMERGASS.p.A. VIA CISA LIGURE, 95 - 42041 BRESCELLO (RE) ITALY							
(*) A magas hőmérséklet 60°C-os visszatérő és 80°C-os előremenő hőmérsékletet jelent.								
(**) A kondenzációs kazánok esetében az alacsony hőmérséklet 30°C-os, alacsony hőmérsékletű kazánok esetében 37°C-os, míg minden más készülék esetében 50°C-os visszatérő hőmérsékletet jelent.								

Modell(ek):				Victrix Zeus Superior 35				
Kondenzációs kazánok:				SI				
Alacsony hőmérsékletű kazán:				NEM				
B1 típusú kazán:				NEM				
Kapcsolt helyiségfűtő berendezések:				NEM		Rendelkezik kiegészítő fűtőberendezéssel:		NEM
Kombinált fűtőberendezés:				SI				
Elem	Jel	Érték	Mértékegység	Elem	Jel	Érték	Mértékegység	
Névleges hőteljesítmény	P_n	28	kW	Fűtési szezonális energiahatékonyság:	η_s	94	%	
Csak fűtő és kombinált fűtőberendezések: hasznos hőteljesítmény				Csak fűtő és kombinált fűtőberendezések: hasznos hatásfok				
Névleges hőteljesítményen magas hőmérsékleten (*)	P_4	28,2	kW	Névleges hőteljesítményen magas hőmérsékleten (*)	η_4	87,6	%	
30%-os részterhelés esetén alacsony hőmérsékleten (**)	P_1	9,5	kW	30%-os részterhelés esetén alacsony hőmérsékleten (**)	η_1	98,8	%	
Villamos segédenergia-fogyasztás				Egyéb elemek				
Teljes terhelés mellett	$e_{l_{max}}$	0,020	kW	Készenléti hőveszteség	P_{stby}	0,088	kW	
Részterhelés mellett	$e_{l_{min}}$	0,015	kW	Gyújtóégő energiafogyasztása	P_{ign}	0,000	kW	
Készenléti módban	P_{SB}	0,005	kW	Nitrogénoxidkibocsátás	NO_x	18	mg/kWh	
Kombinált fűtőberendezések esetén								
Bejelentett terhelési profil	XL			Használati melegvíz előállítási hatásfok	η_{WH}	80	%	
Napi áramfogyasztás	Q_{elec}	0,244	kWh	Napi gázfogyasztás	Q_{fuel}	24,507	kWh	
Elérhetőség	IMMERGASS.p.A. VIA CISA LIGURE, 95 - 42041 BRESCELLO (RE) ITALY							
(*) A magas hőmérséklet 60°C-os visszatérő és 80°C-os előremenő hőmérsékletet jelent.								
(**) A kondenzációs kazánok esetében az alacsony hőmérséklet 30°C-os, alacsony hőmérsékletű kazánok esetében 37°C-os, míg minden más készülék esetében 50°C-os visszatérő hőmérsékletet jelent.								

KIVITELEZŐKNEK

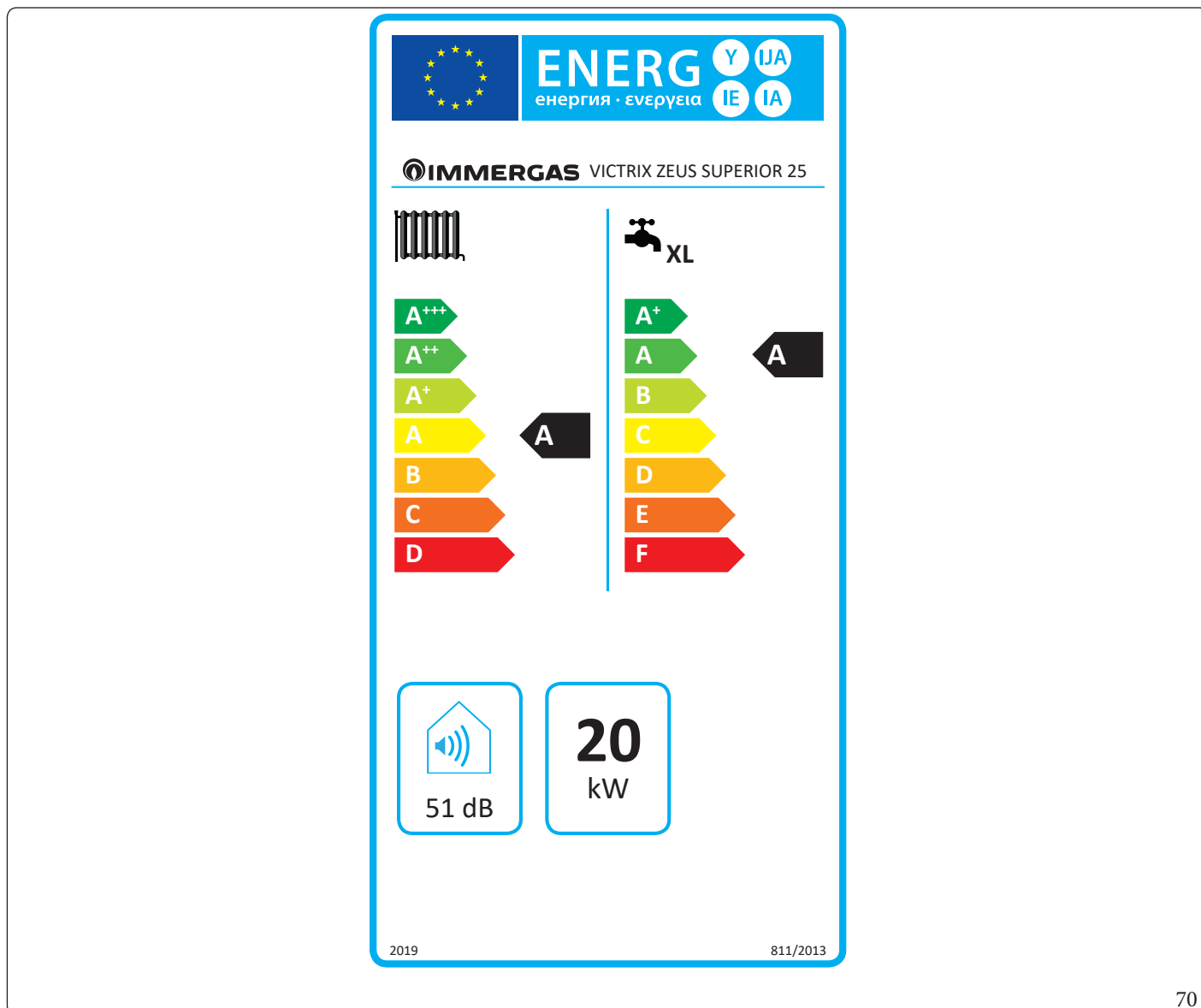
FELHASZNÁLÓKNAK

SZERVIZESEKNEK

MŰSZAKI ADATOK

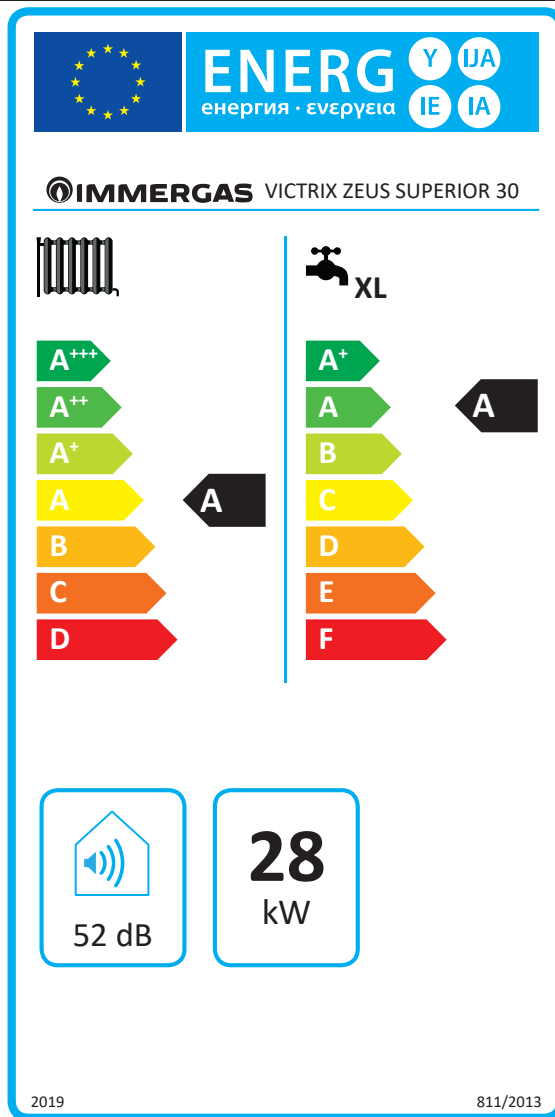
4.6 KAZÁN MŰSZAKI ADATLAPJA (A 811/2013 RENDELET SZERINT)

Victrix Zeus Superior 25



70

Paraméter	érték
Éves energiafogyasztás fűtési funkcióban (QHE)	34,7 GJ
Éves villamos energiafogyasztás használati melegvíz előállítási funkcióban (AEC)	51 kWh
Éves tüzelőanyag fogyasztás használati melegvíz előállítási funkcióban (AFC)	20 GJ
Környezeti fűtési szezonális hatásfok (η_s)	94 %
Használati melegvíz előállítási hatásfok (η_{wh})	80 %



71

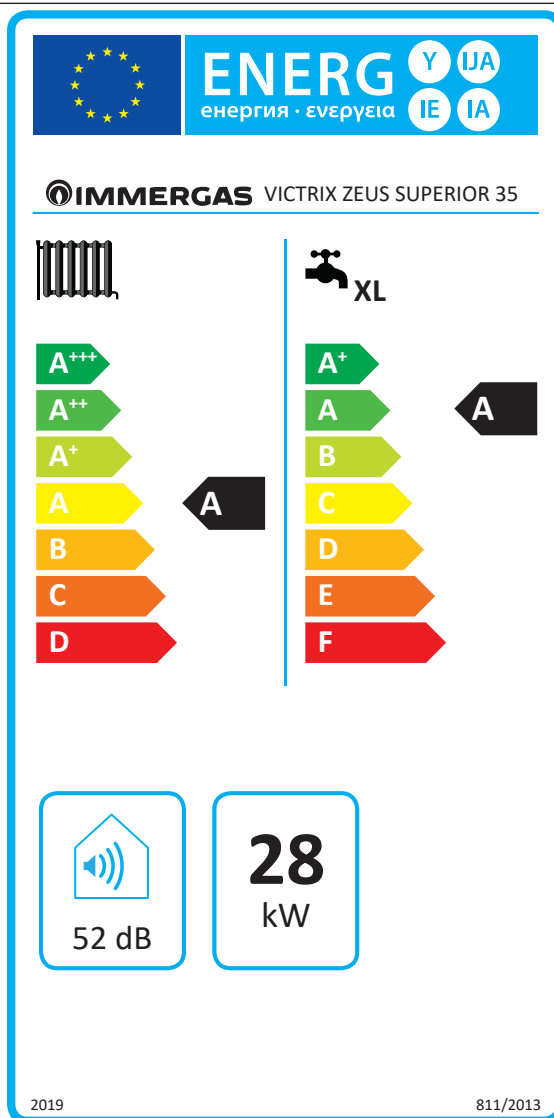
Paraméter	érték
Éves energiafogyasztás fűtési funkcióban (QHE)	47,7 GJ
Éves villamos energiafogyasztás használati melegvíz előállítási funkcióban (AEC)	53 kWh
Éves tüzelőanyag fogyasztás használati melegvíz előállítási funkcióban (AFC)	19 GJ
Környezeti fűtési szezonális hatásfok (η_s)	94 %
Használati melegvíz előállítási hatásfok (η_{wh})	80 %

KIVITELEZŐKNEK

FELHASZNÁLÓKNAK

SZERVIZESEKNEK

MŰSZAKI ADATOK



Paraméter	érték
Éves energiafogyasztás fűtési funkcióban (QHE)	47,7 GJ
Éves villamos energiafogyasztás használati melegvíz előállítási funkcióban (AEC)	54 kWh
Éves tüzelőanyag fogyasztás használati melegvíz előállítási funkcióban (AFC)	19 GJ
Környezeti fűtési szezonális hatásfok (η_s)	94 %
Használati melegvíz előállítási hatásfok (η_{wh})	80 %

A készülék megfelelő telepítése érdekében tanulmányozza a jelen útmutató 1. fejezetét (a kivitelezőknek szól) és a telepítésre vonatkozó hatályos előírásokat.

A készülék megfelelő karbantartása érdekében tanulmányozza a jelen útmutató 3. fejezetét (a szervizeseknek szól), és végezze el a műveleteket a jelölt időközönként és módok szerint.

4.7 A RENDSZER ADATLAPJÁNAK KITÖLTÉSI PARAMÉTEREI

Ha a jelen kazán felhasználásával egy rendszert akar kialakítani, használja a lenti ábrákon látható együttes-adatlapokat (74 van 76). A megfelelő kitöltéshez írja a táblázat mezőibe (a hasonló együttes-adatlapon látható módon (73” és „75ábrák) a „**Paraméterek az együttes-adatlapok kitöltéséhez**” és „**Paraméterek az egészségügyi csomagok együttes-adatlapjainak kitöltéséhez**” táblázatokban szereplő értékeket.

A többi értéket pedig a rendszert alkotó elemek (pl. napkollektorok, kiegészítő hőszivattyúk, hőmérséklet szabályozók) műszaki adatai alapján kell megadni.

A fűtés rendszerekhez (pl. kazán + hőmérséklet szabályzó) használja a táblázatot (74ábr.).

A használati melegvíz rendszerekhez (pl. kazán + napkollektor) használja a táblázatot (76ábr.).

Minta a fűtés rendszerek rendszeradatainak kitöltéséhez

A kazán fűtési szezonális energiahatékonysága ① %

Hőmérséklet szabályozás
Hőmérséklet szabályzó kártya

I. osztály = 1 %, II. osztály = 2 %,
 III. osztály = 1,5 %, IV. osztály = 2 %,
 V. osztály = 3 %, VI. osztály = 4 %,
 VII. osztály = 3,5 %, VIII. osztály = 5 %,

② + %

Kiegészítő kazán
A kazán vezérlőpaneljéről

Fűtési szezonális energiahatékonyság (%-ban)

$$(\text{ - 'I') \times 0,1 = \pm \text{ } \%$$
③

Napkollektoros rendszer hozzájárulása
A napkollektor adattáblázatából

A kollektor mérete (m²-ben)

A tartály térfogata (m³-ben)

A kollektor hatásfoka (%-ban)

A tartály besorolása
 A* = 0,95, A = 0,91,
 B = 0,86, C = 0,83,
 D-G = 0,81

$$('III' \times \text{ } + 'IV' \times \text{ }) \times (0,9 \times (\text{ } / 100) \times \text{ } = + \text{ } \%$$
④

Kiegészítő hőszivattyú
A hőszivattyú vezérlő paneljéről

Fűtési szezonális energiahatékonyság (%-ban)

$$(\text{ - 'I') \times 'II' = + \text{ } \%$$
⑤

A napkollektoros rendszer és a kiegészítő hőszivattyú hozzájárulása

Válassza ki a legalacsonyabb értéket $0,5 \times \text{ } \text{ O } 0,5 \times \text{ } = - \text{ } \%$

④
⑤
⑥

A rendszer fűtési szezonális energiahatékonysága ⑦ %

A rendszer fűtési szezonális energiahatékonysági osztálya

□	□	□	□	□	□	□	□	□	□
G	F	E	D	C	B	A	A⁺	A⁺⁺	A⁺⁺⁺
< 30 %	≥ 30 %	≥ 34 %	≥ 36 %	≥ 75 %	≥ 82 %	≥ 90 %	≥ 98 %	≥ 125 %	≥ 150 %

A kazán és a kiegészítő hőszivattyú alacsony hőmérsékletű 35 °C-os hőszugárzókkal vannak felszerelve?

A hőszivattyú vezérlő paneljéről ⑦ + (50 x 'II') = %

Előfordulhat, hogy a termékek összességének táblázatban feltüntetett energiahatékonysági értéke nem egyezik meg a telepítést követő tényleges energiahatékonysági értékkel, mert az energiahatékonyság mértékét, más egyéb tényezők is befolyásolják (pl. az elosztó rendszerben keletkező hővesztesség, a készülékek mérete és az épület jellemzői).

Paraméterek a rendszer adatlap kitöltéséhez

Paraméter	Victrix Zeus Superior 25	Victrix Zeus Superior 30	Victrix Zeus Superior 35
"I"		94	
"II"		*	
"III"		0.95	
"IV"		0.37	

*amennyiben a „rendszer” a kazán mellett egy kiegészítő hőszivattyút is tartalmaz, ezt a 811/2013/EU rendelet 5. számú táblázata alapján kell meghatározni. Ebben az esetben a kazán tekintendő a rendszer fő elemének.

A fűtésrendszerek rendszeradatainak táblázata.

A kazán fűtési szezonális energiahatékonysága %

Hőmérséklet szabályozás
Hőmérséklet szabályzó kártya

1. osztály = 1 %, II. osztály = 2 %,
III. osztály = 1,5 %, IV. osztály = 2 %,
V. osztály = 3 %, VI. osztály = 4 %,
VII. osztály = 3,5 %, VIII. osztály = 5 %,

+ %

Kiegészítő kazán
A kazán vezérlőpaneljéről

Fűtési szezonális energiahatékonyság (%-ban)

(- _____) x 0,1 = ± %

Napkollektoros rendszer hozzájárulása

A napkollektor adattáblázatából

A kollektor mérete (m²-ben) A tartály térfogata (m³-ben) A kollektor hatásfoka (%-ban) A tartály besorolása
A* = 0,95, A = 0,91,
B = 0,86, C = 0,83,
D-G = 0,81

(_____ x + _____ x) x (0,9 x (/ 100) x) = + %

Kiegészítő hőszivattyú
A hőszivattyú vezérlő paneljéről

Fűtési szezonális energiahatékonyság (%-ban)

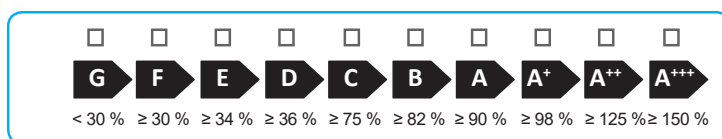
(- _____) x _____ = + %

A napkollektoros rendszer és a kiegészítő hőszivattyú hozzájárulása

Válassza ki a legalacsonyabb értéket 0,5 x 0,5 x = - %

A rendszer fűtési szezonális energiahatékonysága %

A rendszer fűtési szezonális energiahatékonysági osztálya



A kazán és a kiegészítő hőszivattyú alacsony hőmérsékletű 35 °C-os hőszugárzókkal vannak felszerelve?

A hőszivattyú vezérlő paneljéről + (50 x _____) = %

Előfordulhat, hogy a termékek összességének táblázatban feltüntetett energiahatékonysági értéke nem egyezik meg a telepítést követő tényleges energiahatékonysági értékkel, mert az energiahatékonyság mértékét, más egyéb tényezők is befolyásolják (pl. az elosztó rendszerben keletkező hővesztés, a készülékek mérete és az épület jellemzői).



Minta a használati melegvíz rendszerek rendszeradatainak kitöltéséhez

A kombinált kazán vízmelegítési energiahatékonysága

¹
 %

Bejelentett terhelési profil:

Napkollektoros rendszer hozzájárulása

A napkollektor adattáblázatából

Villamos
segédenergia

$$(1,1 \times \text{'I'} - 10\%) \times \text{'II'} - \text{'III'} - \text{'I'} = + \text{} \%$$

A rendszer vízmelegítési energiahatékonysága átlagos éghajlati viszonyok között

³
 %

A rendszer energiahatékonysági osztálya átlagos éghajlati viszonyok között

	<input type="checkbox"/>	<input type="checkbox"/>	<input type="checkbox"/>	<input type="checkbox"/>	<input type="checkbox"/>	<input type="checkbox"/>	<input type="checkbox"/>	<input type="checkbox"/>	<input type="checkbox"/>	
	G	F	E	D	C	B	A	A+	A++	A+++
<input type="checkbox"/> M	< 27 %	≥ 27 %	≥ 30 %	≥ 33 %	≥ 36 %	≥ 39 %	≥ 65 %	≥ 100 %	≥ 130 %	≥ 163 %
<input type="checkbox"/> L	< 27 %	≥ 27 %	≥ 30 %	≥ 34 %	≥ 37 %	≥ 50 %	≥ 75 %	≥ 115 %	≥ 150 %	≥ 188 %
<input type="checkbox"/> XL	< 27 %	≥ 27 %	≥ 30 %	≥ 35 %	≥ 38 %	≥ 55 %	≥ 80 %	≥ 123 %	≥ 160 %	≥ 200 %
<input type="checkbox"/> XXL	< 28 %	≥ 28 %	≥ 32 %	≥ 36 %	≥ 40 %	≥ 60 %	≥ 85 %	≥ 131 %	≥ 170 %	≥ 213 %

A rendszer vízmelegítési energiahatékonysága melegebb vagy hidegebb éghajlati viszonyok között

Hidegebb: ³ - 0,2 x ² = %

Melegebb: ³ + 0,4 x ² = %

Előfordulhat, hogy a termékek összességének táblázatban feltüntetett energiahatékonysági értéke nem egyezik meg a telepítést követő tényleges energiahatékonysági értékkel, mert az energiahatékonyság mértékét, más egyéb tényezők is befolyásolják (pl. az elosztó rendszerben keletkező hővesztesség, a készülékek mérete és az épület jellemzői).

Paraméterek a fűtés rendszerek adatainak kitöltéséhez

Paraméter	Victrix Zeus Superior 25	Victrix Zeus Superior 30	Victrix Zeus Superior 35
"I"		80	
"II"		*	
"III"		*	

* a 811/2013/EU rendelet és az Európai Tanács 207/2014 sz. közleményében szereplő átmeneti számítási módszerek szerint meghatározandó érték.

A használati melegvíz rendszerek táblázata.

A kombinált kazán vízmelegítési energiahatékonysága

%

Bejelentett terhelési profil:

Napkollektoros rendszer hozzájárulása

A napkollektor adattáblázatából

Villamos
segédenergia

(1,1 x - 10 %) x - = + %

A rendszer vízmelegítési energiahatékonysága átlagos éghajlati viszonyok között

%

A rendszer energiahatékonysági osztálya átlagos éghajlati viszonyok között

	<input type="checkbox"/>	<input type="checkbox"/>	<input type="checkbox"/>	<input type="checkbox"/>	<input type="checkbox"/>	<input type="checkbox"/>	<input type="checkbox"/>	<input type="checkbox"/>	<input type="checkbox"/>	<input type="checkbox"/>
	G	F	E	D	C	B	A	A ⁺	A ⁺⁺	A ⁺⁺⁺
<input type="checkbox"/> M	< 27 %	≥ 27 %	≥ 30 %	≥ 33 %	≥ 36 %	≥ 39 %	≥ 65 %	≥ 100 %	≥ 130 %	≥ 163 %
<input type="checkbox"/> L	< 27 %	≥ 27 %	≥ 30 %	≥ 34 %	≥ 37 %	≥ 50 %	≥ 75 %	≥ 115 %	≥ 150 %	≥ 188 %
<input type="checkbox"/> XL	< 27 %	≥ 27 %	≥ 30 %	≥ 35 %	≥ 38 %	≥ 55 %	≥ 80 %	≥ 123 %	≥ 160 %	≥ 200 %
<input type="checkbox"/> XXL	< 28 %	≥ 28 %	≥ 32 %	≥ 36 %	≥ 40 %	≥ 60 %	≥ 85 %	≥ 131 %	≥ 170 %	≥ 213 %

A rendszer vízmelegítési energiahatékonysága melegebb vagy hidegebb éghajlati viszonyok között

Hidegebb: - 0,2 x = %

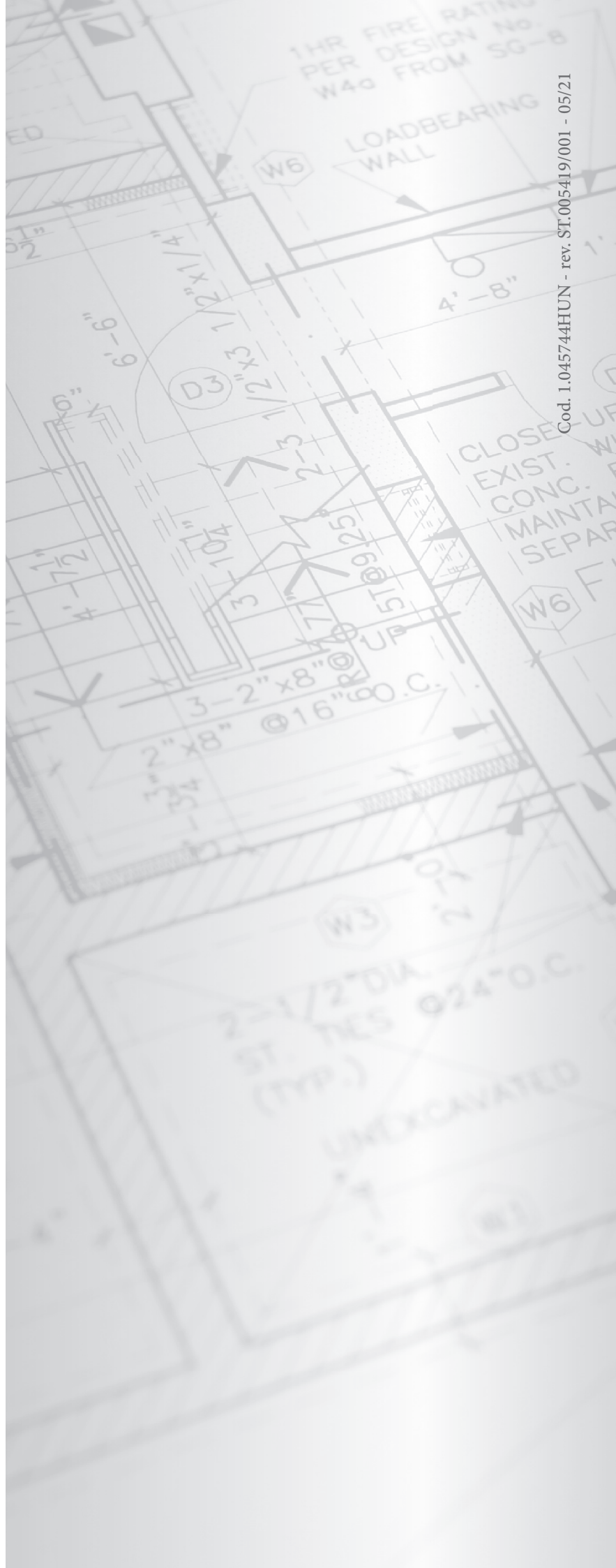
Melegebb: + 0,4 x = %

Előfordulhat, hogy a termékek összességének táblázatban feltüntetett energiahatékonysági értéke nem egyezik meg a telepítést követő tényleges energiahatékonysági értékkel, mert az energiahatékonyság mértékét, más egyéb tényezők is befolyásolják (pl. az elosztó rendszerben keletkező hővesztesség, a készülékek mérete és az épület jellemzői).





This instruction booklet is made of ecological paper.



Cod. 1.045744HUN - rev. ST.005419/001 - 05/21

immergas.com

Immergas S.p.A.
42041 Brescello (RE) - Italy
Tel. 0522.689011
Fax 0522.680617



IMMERGAS
IMMERGAS SPA - ITALY
CERTIFIED COMPANY
UNI EN ISO 9001:2015

Design, manufacture and post-sale assistance of gas boilers, gas water heaters and related accessories