


 **IMMERGAS**

**Használati útmutató és
figyelmeztetések** 
Kivitelezőknek
Felhasználóknak
Szervizeknek

**VICTRIX TERA
V2 24-35 PLUSEU**

1.047821HUN



TARTALOM

Kedves Vásárlónk!	4
Általános figyelmeztetések.....	5
A használt biztonsági jelzések	6
Egyéni védőfelszerelések.....	6
1 A készülék telepítése	7
1.1 Figyelmeztetések a beszereléshez.....	7
1.2 Főbb méretek.....	14
1.3 Minimális beszerelési távolságok	15
1.4 Fagyvédelem	16
1.5 Süllyesztett vázba történő felszerelés (Választható).....	18
1.6 A készülék csatlakozóegysége	19
1.7 Gázcsatlakozás	20
1.8 Hidraulikai csatlakoztatás	22
1.9 Elektromos csatlakozás	23
1.10 Távvezérlők és programozható szobatermosztátok (Választható)	25
1.11 Külső hőmérséklet-érzékelő (Választható)	26
1.12 Az égéstermék elvezető rendszerek telepítésének típusai.....	27
1.13 Immergas égéstermék elvezető rendszerek.....	29
1.14 A "Zöld sorozatú" kéményrendszer-elemek egyenértékű hossza.....	31
1.15 Maximális kéményhossz	36
1.16 Konfiguráció C6 füstgázzal történő beépítéshez.....	37
1.17 Beszerelés részlegesen védett térbe	38
1.18 Süllyesztett beltéri telepítés közvetlen égési levegő beszívással	40
1.19 A vízszintes koncentrikus égéstermék elvezetés telepítése	41
1.20 A függőleges koncentrikus égéstermék elvezetés telepítése	44
1.21 A szétválasztó készlet telepítése	47
1.22 C9 típusú csatlakoztató készlet telepítése.....	49
1.23 Konfiguráció C ₁₀ koncentrikus készlet (Ø 80/125)	51
1.24 C ₁₀ - C ₁₂ leválasztó készlet konfiguráció (Ø80/80).....	54
1.25 Kémények vagy szerelőaknák bélelése	60
1.26 B típusú légtérterheléses beltéri kazán telepítése.....	61
1.27 Égéstermék kivezetés meglévő kéménykürtőben/füstcsőben	61
1.28 Kémények, füstcsövek, kéményfejek és végelemek	62
1.29 A rendszer feltöltéséhez használt víz kezelése.....	63
1.30 A rendszer feltöltése.....	64
1.31 Kondenzvíz szifon feltöltése	64
1.32 A gázrendszer üzembe helyezése	64
1.33 A készülék üzembe helyezése (begyűjtás).....	65
1.34 Keringtető szivattyú.....	66
1.35 Rendelhető készletek.....	68
1.36 Fő alkatrészek.....	69
2 Kezelési és karbantartási útmutató	70
2.1 Általános figyelmeztetések.....	70
2.2 Tisztítás és karbantartás	72
2.3 Kezelőfelület.....	73
2.4 A készülék használata.....	74
2.5 Hibaüzenetek és üzemzavarok jelzése.....	76
2.6 Információs menü	80
2.7 A készülék kikapcsolása.....	81
2.8 A fűtési rendszer nyomásának helyreállítása	81
2.9 A rendszer leürítése	81

2.10	Fagyvédelem	82
2.11	Hosszú üzemben kívüli állapot	82
2.12	A kazán burkolatának tisztítása	82
2.13	A használatból való végleges kivonás	82
3	Utasítások a karbantartáshoz és a kezdeti ellenőrzéshez	83
3.1	Általános figyelmeztetések.....	83
3.2	Kezdeti ellenőrzés.....	84
3.3	A készülék éves ellenőrzése és karbantartása	85
3.4	Hidraulikus bekötési rajz.....	87
3.5	Elektromos kapcsolási rajz.....	88
3.6	Esetleges problémák és azokat kiváltó okok.....	89
3.7	A készülék átalakítása másfajta gázzal való használatra	90
3.8	A ventilátor fordulatszámának beállítása	91
3.9	CO ₂ /O ₂ paraméter beállítása	92
3.10	A kazán másfajta gázzal való üzemelésre való átállítását követően elvégzendő ellenőrzések	93
3.11	A vezérlőpanel programozása	93
3.12	Jelszóval védett speciális funkciók.....	99
3.13	Aljzatbenton szárítási funkció	100
3.14	Automatikus rendszer légtelenítő funkció (DI)	101
3.15	Égéstermék elvezető funkció (FU).....	101
3.16	Karbantartás funkció (MA)	101
3.17	Kéményseprő	102
3.18	Szivattyú blokkolásgátló.....	102
3.19	Háromirányú zavarógátló	102
3.20	Radiátor fagyálló	102
3.21	A burkolat leszerelése	103
3.22	Kollektor szigetelő panel csere.....	106
3.23	Kollektor cső tömítés felszerelése a kondenzációs modulon	108
3.24	Kollektor cső felszerelése a kondenzációs modulon.....	110
4	Műszaki adatok.....	111
4.1	Hőteljesítmény és fűvókanyomás adatok.....	111
4.2	Tüzeléstechnikai adatok.....	113
4.3	Műszaki adatok táblázata	114
4.4	Adattábla jelmagyarázat.....	115
4.5	Kombi kazánok műszaki paraméterei (a 813/2013/EU rendelet szerint).....	116
4.6	Kazán műszaki adatlapja (a 811/2013 rendelet szerint).....	118
4.7	A rendszer adatlapjának kitöltési paraméterei	120

Kedves Vásárlónk!

Amennyiben javítási munkálatok vagy időszakos karbantartási munkálatok elvégzésére van szükség, forduljon az Immergas Szervizszolgálatához: a szakszerviz rendelkezik eredeti cserealkatrészekkel, és a gyártó által folyamatosan naprakész információval bővített szakértelemmel.

Gratulálunk, hogy egy csúcsmínőségű Immergas terméket választott, amely hosszú ideig fogja az Ön kényelmét és biztonságát szolgálni. Ön az Immergas ügyfeleként mindenkor számíthat Szervizhálózatunkra, amelynek létrehozásával az volt a célunk, hogy az Ön berendezésének hatékony működését hosszán biztosítsuk. Olvassa el figyelmesen a következő oldalakat: hasznos tanácsokkal szolgálnak a termék megfelelő használatával kapcsolatban. Ha megfogadja ezen tanácsokat, az Ön Immergas készüléke hosszú ideig működik majd az Ön meglepedésére.

Amennyiben javítási munkálatok vagy időszakos karbantartási munkálatok elvégzésére van szükség, forduljon az Immergas Szervizszolgálatához: a szakszerviz rendelkezik eredeti cserealkatrészekkel, és a gyártó által folyamatosan naprakész információval bővített szakértelemmel.

Az **IMMERGASS.p.A.** (székhely: Cisa Ligure 95 42041 Brescello (RE)) vállalat kijelenti, hogy a tervezés, gyártás valamint a vevőszolgálati segítségnyújtás során az **UNIENISO 9001:2015** szabvány előírásainak megfelelően jár el.

A termék CE-jelöléséről további részletekért küldje el kérését a gyártónak, hogy a készülék modelljének jellemzőit tartalmazó, az ország nyelvén írt Megfelelőségi Nyilatkozat egy példányát megkapja.

A gyártó nem vállal felelősséget a nyomtatási, tipográfiai hibákért, valamint fenntartja magának a jogot arra, hogy termékeinek és szolgáltatásainak műszaki vagy kereskedelmi tartalmát előzetes bejelentés nélkül megváltoztassa.



ÁLTALÁNOS FIGYELMEZTETÉSEK

A jelen kézikönyv fontos adatokat tartalmaz a következő személyek számára:

Kivitelezőnek (1. fejezet);

Felhasználónak (2. fejezet);

Szervizesnek (3. fejezet).

- A felhasználónakkötelessége figyelmesen elolvasni a neki írt részeket (2. fejezet).
- A felhasználó kizárólag olyan műveleteket végezhet a kazánon, amely a neki szóló fejezet engedélyez.
- A használati útmutató a termék szerves és alapvetően fontos részét képezi. Tulajdonosváltás esetén mellékelje az útmutatót az új tulajdonosnak.
- Tanulmányozza és gondosan őrizze meg, mert a figyelmeztetések fontos információt tartalmaznak a beszerelésről, a használatról és a karbantartásról.
- A jelenleg hatályos jogszabályozások értelmében a rendszerek tervezéséhez szakembert kell felkérni, és a tervezés során figyelembe kell venni a törvényileg megadott méreteket. A beszerelési és karbantartási műveleteket végeztesse engedéllyel rendelkező szakemberrel a törvényi és gyártói előírásoknak megfelelően. Szakembernek minősül az a személy, aki rendelkezik a tárgykorban a törvény által előírt ismeretekkel.
- Az Immergas készülékeinek és/vagy az egyes alkatrészek, tartozékok, készletek, és berendezések nem megfelelő beszerelése során előre nem látható személyi vagy vagyoni vonatkozású problémák léphetnek fel. A megfelelő beszerelés érdekében olvassa el figyelmesen a termékhez mellékelte útmutatót.
- A jelen útmutató az Immergas készülékek beszerelésével kapcsolatos műszaki adatokat és információkat tartalmazza. A magának a készüléknek a beszerelésével kapcsolatos egyéb kérdésekben (például: a munkaterület biztonsága, környezetvédelem, baleset megelőzés) kövesse a vonatkozó előírásokat és a jó munkavégzési gyakorlat szabályait.
- Valamennyi Immergas terméket megfelelő csomagolás véd a szállítás során.
- A terméket tárolja száraz, az időjárás viszontagságaitól védett területen.
- A nem teljesen ép berendezéseket beszerelni tilos.
- A karbantartási műveleteket végeztesse az Immergas szakembereivel; az Immergas Szervizhálózata biztosítékot jelent a szakértelemre.
- A készüléket használja rendeltetési céljának megfelelően. Minden más használat nem rendeltetésszerűnek, és mint ilyen, potenciálisan veszélyesnek minősül.
- A beszerelés, üzemeltetés vagy használat során a törvényi és műszaki előírások vagy a jelen használati utasítások (a gyártó vagy a viszonteladó mellékeli) be nem tartásából eredő hibákért és az abból származó károkért a gyártó semmilyen körülmények között nem vonható felelősségre, valamint a fentiek a jótállás megszűnését vonják maguk után.
- Meghibásodások, üzemzavarok vagy nem megfelelő működés esetén kapcsolja ki a készüléket, és forduljon szakemberhez (pl. a Márkaszerviz hálózat szakembereihez, akik rendelkeznek a szükséges szakértelemmel és eredeti cserealkatrészekkel). A készüléket tehát soha ne próbálja meg szerelni vagy megjavítani.

A HASZNÁLT BIZTONSÁGI JELZÉSEK



ÁLTALÁNOS VESZÉLY

Kövesse pontosan a jelzés mellett szereplő utasításokat. Az utasítások be nem tartása veszélyhelyzeteket idézhet elő, amelyek veszélyesek lehetnek a kezelő vagy a felhasználó testi épségére, és/vagy vagyoni károkat okozhatnak.



ELEKTROMOS TERMÉSZETŰ VESZÉLY

Kövesse pontosan a jelzés mellett szereplő utasításokat. Ez a jelzés jelöli a berendezés elektromos alkatrészeit, vagy a jelen kézikönyvben szereplő olyan műveleteket, amelyek elektromos természetű veszélyeket okozhatnak.



MOZGÓ ALKATRÉSZEK

Ez a jelzés a berendezés olyan mozgó alkatrészeit jelöli, amelyek veszélyesek lehetnek.



FORRÓ FELÜLETEK ÁLTAL JELENTETT VESZÉLY

A jelzés a berendezés olyan alkatrészeire hívja fel a figyelmet, amelyek átforrósodnak, ennek következtében égési sérüléseket okozhatnak.



FIGYELMEZTETÉSEK

Kövesse pontosan a jelzés mellett szereplő utasításokat. Az útmutatások be nem tartása veszélyhelyzeteket idézhet elő, amelyek veszélyesek lehetnek a kezelő vagy a felhasználó testi épségére, illetve vagyoni károkat okozhatnak.



FIGYELEM

Mielőtt bármilyen műveletbe kezdene, olvassa el figyelmesen, és értse meg pontosan a kézikönyvben szereplő útmutatásokat, és tartsa is be azokat. Az útmutatások be nem tartása működési rendellenességet okozhat a készülékben.



INFORMÁCIÓK

Hasznos tudnivalókat vagy javaslatokat jelöl.



FÖLD CSATLAKOZÓ

Ez a jelzés a védőföld csatlakozási pontját mutatja a berendezésen.



AZ ÁRTALMATLANÍTÁSRA VONATKOZÓ FIGYELMEZTETÉSEK

A felhasználó köteles a berendezést hasznos élettartama végén a városi hulladéktól elkülönítve kezelni, és a megfelelő gyűjtőhelyen leadni.

EGYÉNI VÉDŐFELSZERELÉSEK



MUNKAVÉDELMI KESZTYŰ



SZEMVÉDŐ



MUNKAVÉDELMI CIPŐ

1 A KÉSZÜLÉK TELEPÍTÉSE

1.1 FIGYELMEZTETÉSEK A BESZERELÉSHEZ



A kazán beszerelését és karbantartását végző szervizeseknek kötelező a vonatkozó törvényi előírásoknak megfelelő egyéni védőöltözet viselése.



Ezt a készüléket csak falra szerelhető, fűtési célokra tervezték (valamint háztartási és hasonló felhasználású használati melegvíz előállítására, ha melegvíz tároló egységgel kombinálják).



Az Immergas készülékek és tartozékok telepítéséhez válasszon olyan helyet, amely megfelelő műszaki és épületszerkezeti jellemzőkkel rendelkezik, valamint lehetővé teszi az alábbi műveletek könnyű, hatékony és biztonságos elvégzését:

- telepítés (a hatályos műszaki jogszabályok és szabványok előírásainak megfelelően);
- karbantartási műveletek (beleértve az időszakos, programozott, szokásos és rendkívüli karbantartási munkálatokat);
- a készülékek eltávolítása (egészen egy a készülék és alkatrészeinek felrakodására és elszállítására kijelölt helyig) valamint egy egyenértékű berendezéssel és/vagy alkatrészrel történő kicserélése.



A fal, ahová a berendezést fel kívánja szerelni, legyen sík, kiugróktól és beugróktól mentes, hogy a készülék hátuljához ne lehessen hozzáférni. A berendezést ne állítsa padlóra vagy egyéb lábazatra (1 ábra).



A telepítés módosításakor változhat a készülék besorolása is:

- **B₂₃, o B₅₃** típusú készülék, ha a készülék a működéshez szükséges égési levegőt közvetlenül abból a helyiségből szívja el, ahol felállításra kerül.
- **C típusú készülék**, ha a kazán a működéshez szükséges égési levegőt a helyiség levegőjétől független, a készülékhez gyártott koncentrikus csöveken és idomokon keresztül a kültérből szívja, és az égés során keletkező égéstermék azokon keresztül a kültérbe vezeti ki.



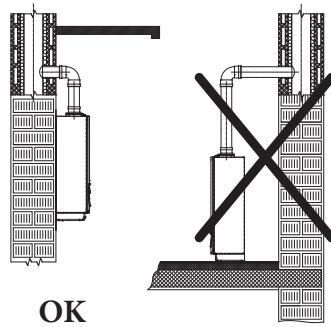
A készülék besorolása a következő oldalakon látható különböző telepítési megoldásokon van feltüntetve.



A gázkazánok telepítését csak szakképzett vállalkozás végezheti el Immergas.



A telepítést az érvényben lévő jogszabályok értelmében csakis megfelelő szakirányú képzettséggel rendelkező szakember végezheti az érvényes, helyi műszaki előírások betartásával, a megfelelő műszaki gyakorlat szerint.



A máshonnan leszerelt és továbbadott készülékek telepítése nem engedélyezett.

A gyártó nem felel a más berendezésekből kisserelt vízmelegítők által okozott károkért és az ilyen berendezések megfelelőségének esetleges hiányáért.



A beszereléshez használt minden alkatrész esetében ellenőrizni kell az előírt üzemi feltételeket, amelyeket a jelen kézikönyv műszaki adatait összefoglaló táblázata ismertet.



Az egységet propán gázzal vagy propán-levegő keverékkel végzett üzemeltetés esetén a levegőnél nagyobb sűrűséggel rendelkező gázokra vonatkozó előírásoknak megfelelően kell beszerelni (példaképpen említhető, hogy a fent említett gázokkal üzemeltetett egységet tilos olyan helyiségekbe beszerelni, ahol a padlózat szintje az átlagos talajszint alatt található).



Egy készlet beszerelésekor vagy a berendezés karbantartásakor első lépésként mindig ki kell üríteni a fűtő rendszert, hogy a berendezés elektromos biztonsága garantált legyen (lásd a 2.9 fejezetet).

Mielőtt a berendezésen bármilyen beavatkozást végezne, áramtalanítsa a berendezést, és csökkentse a gáz- és vízvezetékek nyomását, vagy vigye a nyomást nullára (melegvíz tárolóval kombinálva).



A beszerelés megkezdése előtt ellenőrizze, hogy a készülék teljesen ép-e. Amennyiben kétségei támadnak, forduljon haladéktalanul az eladóhoz.

A csomagolóanyagok (kapcsok, szögek, műanyag tasakok, hungarocell, stb.) veszélyesek lehetnek, ezért tartsa azokat gyermekektől távol.

Ha a berendezést bútorok belsejébe, vagy bútorok közé szereli be, ellenőrizze, hogy elegendő hely áll-e rendelkezésre az időszakos karbantartási munkálatok elvégzésére. A kazán burkolata és a bútorlap vagy a legközelebbi oldalfal között célszerű legalább 3 cm-t hagyni. A kazán alatt és felett hagyjon elegendő helyet a csővezetékek és az égéstermék elvezetés csatlakoztatásához (3 ábra).



Nagyon fontos, hogy a levegőbeszívó rácsok és az égéstermék elvezetés szabadon legyenek.



Az égési levegő oldali vizsgálónyílásokon keresztül ellenőrizze, hogy nincs-e égéstermék visszaáramlás (a megengedett CO₂ mennyiség 0,5%).



Az égéstermék elvezető csöveknek legalább 25 cm távolságra kell lenniük a gyúlékony anyagoktól.



A készülék közelében nem lehet éghető anyag (papír, rongy, műanyag, polisztirol stb.).



Az osztott ürítőcsatornák nem haladhatnak át gyúlékony anyagú falakon.



Ne helyezzen háztartási gépeket a készülék alá, mert megsérülhetnek, ha a biztonsági szelep kinyit, a lefolyó el van dugulva, vagy a vízvezetékcsatlakozók szivárognak. Ha mégis háztartási gépeket helyez alá, a gyártó nem vonható felelősségre a háztartási gépeken bekövetkezett esetleges károkért.



A fenti okok miatt azt javasoljuk, hogy bútordarabokat se helyezzen a készülék alá.



Meghibásodások, üzemzavarok vagy nem megfelelő működés esetén kapcsolja ki a készüléket, és forduljon szakemberhez (pl. a Márkaszervíz hálózat szakembereihez, akik rendelkeznek a szükséges szakértelemmel és eredeti cserealkatrészekkel). A készüléket ne próbálja megjavítani.



A kézikönyv jelen fejezetében nem ismertett minden módosítás szigorúan tilos.

A beszerelés szabályai

Az ilyen típusú beszerelés akkor lehetséges, amikor a készülék rendeltetési országának hatályos törvényei azt lehetővé teszik.



Az egység külső, részlegesen védett térben is felszerelhető.
Részlegesen védett külső tér alatt olyan hely értendő, ahol az egységet nem éri közvetlenül az időjárás viszontagságai (eső, hó, jégeső stb.).



A kazánt tilos felszerelni tűzveszélyes helyiségekben (pl.: autóbeálló, box) és veszélyt magukban hordozó helyiségekben, ahol gázkészülékek és égéstermék-elvezető csatornák, égési levegő és égéstermék csövek találhatóak.



Ne telepítse a főzőlapok függőleges vetületére (legfeljebb 35 kW-os készülékek esetében, UNI 7129).



Ne szerelje fel a készüléket a lakóépület közösségi tereibe / közös helyiségeibe, belső lépcsőházaiba vagy menekülő útvonalként szolgáló más részeibe (pl. lépcsőfordulóba, kapualjba).



Ezek a készülékek a megfelelő szigetelés hiányában nem szerelhetők fel éghető anyagból készült falra.



Tilos a kazánt a lakóépület közösségi tereibe telepíteni mint például pincébe, kapualjba, padlásra, tetőtérbe stb., kivéve ha a helyi előírások ezt lehetővé teszik.



Ezek a vízmelegítők arra szolgálnak, hogy vizet melegítsenek fel atmoszférikus nyomásnál forráspont alatti hőmérsékletre.



A kazánt csatlakoztassa a készülék teljesítményének és hatásfokának megfelelő fűtési és melegvíz (melegvíz tároló egységgel kombinálva) rendszerre.



A melegvíz tároló egységet, ha van, olyan környezetbe kell telepíteni, ahol a hőmérséklet nem csökkenhet 0 °C alá.



A falba történő süllyesztett felszereléshez használt készletnek biztonságosan kell tartania a készüléket.

A süllyesztett beszerelésre szolgáló készlet csak akkor biztosít megfelelő rögzítést, ha helyesen (szakszerűen) a használati utasításnak megfelelően szereli fel.

Biztonsági okokból a törmelékkepződés elkerülése érdekében, vakolja be a kazán számára a falban kialakított fülkét.

A kazán süllyesztett elhelyezésre szolgáló készlete nem támaszfelület, így nem helyettesítheti a falfelületet. Ellenőrizze, a fal belsejében a felszerelését.

A csomagban található tipliket kizárólag a készülék fali elhelyezéséhez használja. A fenti eszközök csak akkor biztosítják a kellő rögzítést, ha tömör vagy féltömör téglából rakott falra megfelelően (szakszerűen) helyezi fel őket. Üreges téglából vagy falazóelemből készült fal vagy korlátozott teherbírású válaszfal, illetve a fentiekől eltérő falszerkezet esetén előzetesen ellenőrizze a tartószerkezet statikai terhelhetőségét. A készülékeket úgy kell felszerelni, hogy elkerüljék az ütések vagy a manipulációt.



A falra történő felszereléskor a tartóelemeknek biztonságosan és stabilan kell tartaniuk a készüléket.

A nem megfelelő minőségű égési levegő vagy környezet okozta korrózió veszélye.

Spray-k, oldószeres, klór alapú tisztítószeres, festékek, por és hasonló a kazánban és az égéstermék elvezető csövekben korróziót okozhatnak.



Ellenőrizze, hogy a kazánt ellátó égési levegőben ne legyen klór, kén, por stb.



Győződjön meg arról, hogy a kazán beszerelésére kijelölt helyen nem tárolnak vegyszereket.



Ha a kazánt kozmetikában, szépségszalokban, festő műhelyben, asztalos műhelyben, takarító vállalatoknál vagy hasonló létesítményben kell felszerelni, a telepítéshez olyan helyiséget kell választani, amelyikben az égéshez szükséges levegő vegyszerektől mentes.



Ügyeljen arra, hogy az égési levegő ne kerüljön be olyan kéményekbe, amelyeket korábban folyékony vagy szilárd tüzelőanyaggal működő kazánokhoz vagy más fűtőberendezésekhez használtak. Ezek ugyanis koromlerakódásokat eredményezhetnek a kéményben.

Gázszivárgásjelző spray vagy folyadék használata esetén fennáll az anyagi károk okozásának veszélye**PX42 Gázszelep**

A szivárgásérzékelő spray-k és folyadékok eltömítik a P referencia furatot P1 Ref. (55. ábra -) a gáz szelepen helyreállíthatatlanul károsítva a szelepet.

A beszerelési illetve javítási munkák közben ne permetezzen gázszivárgás jelzőt a gázszelep feletti területre (ahol a villamos csatlakozók vannak).

Sit 848 Gázszelep

A permetek és a szivárgásérzékelő folyadékok eltömítik a gázszelepek szellőzőnyílásait (4. és 7. hivatkozás, 56. ábra), és helyrehozhatatlanul károsítják azokat.

A beszerelési illetve javítási munkák közben ne permetezzen gázszivárgás jelzőt a gázszelep feletti területre (ahol a villamos csatlakozók vannak).



Az Immergas melegvíz tárolók hőkezelése legionárius betegség ellen (csak ha van melegvíz tároló csatlakoztatva, ekkor az erre előkészített hőszabályzó rendszereken található funkció segítségével végezhető el).

Ebben a szakaszban a tartályban lévő víz hőmérséklete meghaladja a 60 °C -ot, ezért fennáll az égési sérülések veszélye.

Az előre nem látható személyi sérülések, állatoknak okozott sérülések vagy vagyoni károk elkerülése érdekében kísérje figyelemmel a háztartási melegvíz-kezelési folyamatot.

Az égési sérülések elkerülése érdekében szükség lehet egy termosztatikus keverőszelep felszerelésére.



A készülék első bekapcsolásakor előfordulhat, hogy a kondenzvíz-elvezetésből égéstermék távozik, ellenőrizze a működést néhány perc elteltével. Ha szifonból nem távozik égéstermék, az azt jelenti, hogy a kondenzvíz elérte azt a magasságot, amely már nem teszi lehetővé az égéstermék rendellenes kiáramlását.

Különleges utasítások a B₂₃ vagy B₅₃ konfigurációban telepített készülékekhez.



A B₂₃ e B₅₃ típusú légtérterheléses készüléket ne szerelje be olyan helyiségekbe, amelyekben az ott zajló kereskedelmi, kézműves vagy ipari tevékenység eredményeképpen olyan gázok vagy légnemű anyagok (pl. savas gőzök, ragasztók, festékek, oldószerek, tüzelőanyagok) vagy por-szemcsék (pl. fűrészpor fafeldolgozás esetén, szénpor, cementpor, stb.) kerülhetnek a levegőbe, amelyek károsíthatják a készülék részeit, vagy hibás működést okozhatnak.



B₂₃ és B₅₃ konfigurációkban tilos a berendezéseket hálósobába, fürdőként használt helyiségbe vagy garzonlakásba beszerezni, kivéve, ha a helyi előírások ezt lehetővé teszik. Ezen felül a kazánt nem szabad olyan helyiségbe beszerezni, amelyben szilárd tüzelőanyaggal működő hőfejlesztő berendezés található, vagy amely ilyen berendezésnek helyt adó helyiségből nyílik.



Háztartási használatra szánt készülékekhez (35 kW-ig) a B₂₃ és B₅₃ konfigurációban a beszerelés helyén biztosítani kell a helyi előírásoknak megfelelő folyamatos szellőzést (minden kW telepített hőteljesítményre legalább 6 cm²-t, kivéve az olyan eseteket, amelyekben elektromechanikus elszívók vagy más a telepítés helyén vákuum létrehozására alkalmas berendezések jelenléte miatt kötelező ennek megnövelése).

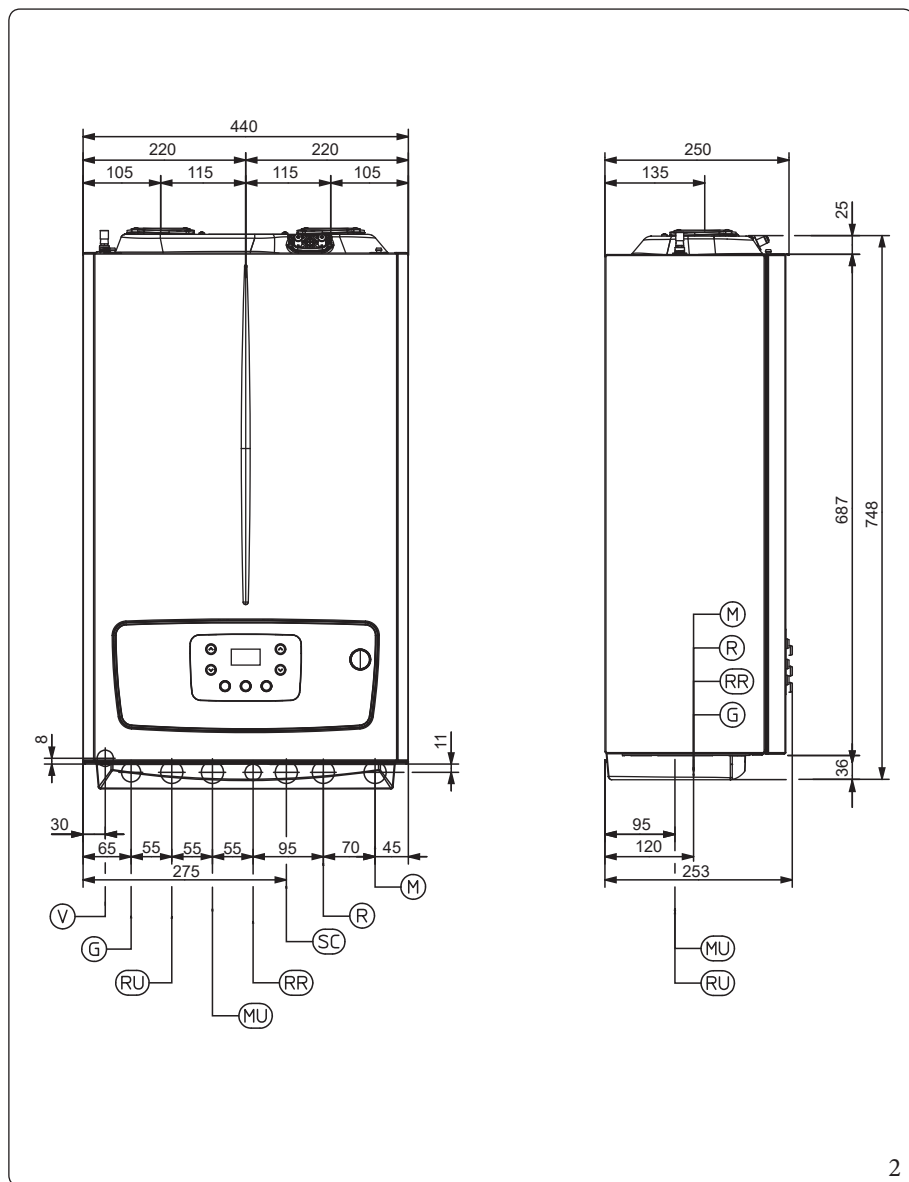


A B₂₃ és B₅₃ konfigurációjú kazánok beszerelését csak folyamatosan szellőztetett, nem lakáscélú helyiségekbe javasoljuk.



A fentiek figyelmen kívül hagyása egyéni felelősséget és a jótállás megszűnését vonja maga után.

1.2 FŐBB MÉRTEK

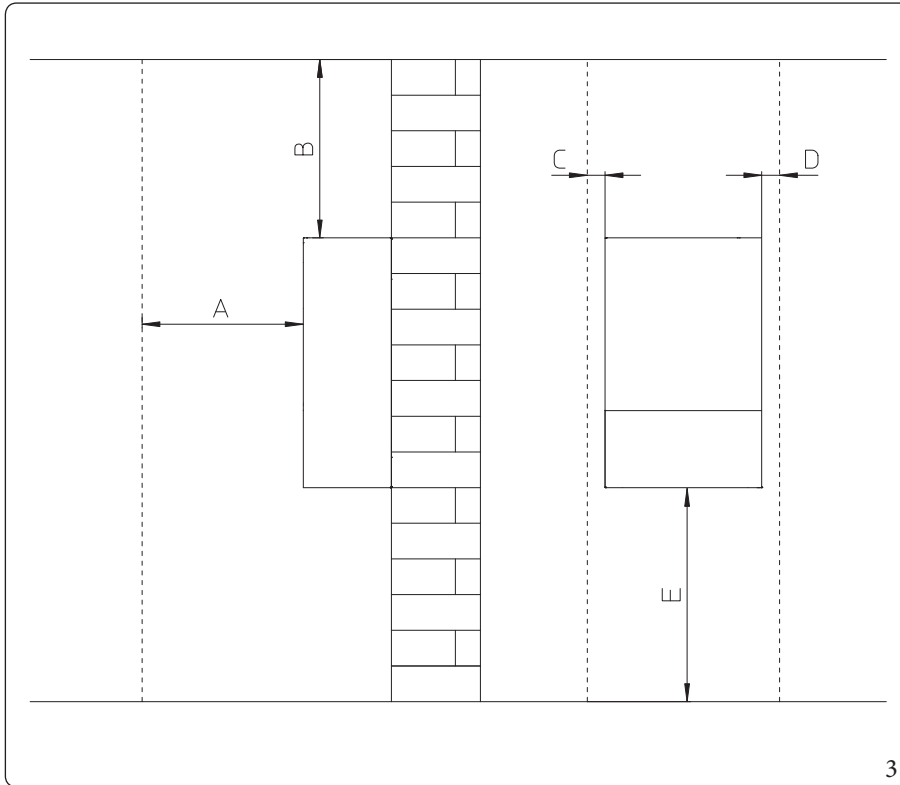


Jelmagyarázat (2 ábra):

- SC - Kondenzvíz elvezetés (minimum belső átmérő Ø 13 mm)
- V - Elektromos csatlakozás
- G - Gázcsatlakozás
- RR - Rendszerfeltöltés
- RU - Melegvíz tároló visszatérő csővezetése
- MU - Melegvíz tároló előremenő csővezetése
- R - Fűtési rendszer visszatérő csatlakozása
- M - Berendezés előremenő víz csatlakozása

Magasság (mm)		Szélesség (mm)	Mélység (mm)
748		440	253
CSATLAKOZÁSOK			
FŰTÉSI RENDSZER		GÁZ	HASZNÁLATI VÍZ
MU-RU	M-R	G	RR
3/4"	3/4"	3/4"	1/2"

1.3 MINIMÁLIS BESZERELÉSI TÁVOLSÁGOK



Jelmagyarázat (3 ábra):

- A - 450 mm
- B - 350 mm
- C - 30 mm
- D - 30 mm
- E - 350 mm

KIVITELEZŐKNEK

FELHASZNÁLÓKNAK

SZERVIZESEKNEK

MŰSZAKI ADATOK

1.4 FAGYVÉDELEM

A készülék fagyvédelme csak az alábbi feltételek mellett biztosított:

- a készüléket megfelelően csatlakoztatták az elektromos és a gázellátó hálózathoz;
- a készülék áram- és gázellátása folyamatos;
- a készülék nincs kikapcsolva ("off").
- a készüléken nincs üzemzavar (2. fejezet);
- a készülék főbb alkatrészei nincsenek meghibásodva.

A fagyás kockázatának elkerülése érdekében kövesse az alábbi utasításokat:

- A fűtési kört védje jó minőségű, az egészségre ártalmatlan, kifejezetten fűtési rendszerekhez tervezett fagyállóval. A fagyálló kiválasztásakor győződjön meg arról, hogy a gyártó szavatolja, hogy a termék nem károsítja a hőcserélőt vagy a készülék egyéb alkatrészeit. Ne használjon egészségre káros fagyállót. Kövesse a fagyálló gyártójának utasításait a minimum hőmérséklet és a hígítás tekintetében.
- Az Immergas készülék fűtési körei olyan alapanyagokból készültek, amelyek ellenállnak az etilén-glikol és propilén-glikol fagyállóknak (amennyiben a keveréket szabályosan készítették elő).
- Egy olyan vizes oldatot kell létrehozni, amely a jelenleg hatályos szabályozások (EN 1717:2002) vagy helyi rendelkezések értelmében 2-es potenciális vízszennyezési osztályba sorolható.



A fagyálló folyadék időtartamára és lehetséges ártalmatlanítására vonatkozóan kövesse a beszállító utasításait.



A melegvíz tárolóban (ha van) lévő víz fagyvédelmét semmi nem biztosítja, amikor a készülék ki van kapcsolva.



A jelen fejezetben leírt fagyvédelmi rendszerek kizárólag a készüléket védik; ezen funkciók és készülékek nem zárják ki a rendszer vagy a használati melegvíz hálózat a készüléken kívüli egyes részeinek elfagyását (melegvíz tároló egységgel kombinálva)





Túl nagy mennyiségű glikol használata a kazán rendellenes működését okozhatja.

Minimális környezeti hőmérséklet -5°C

Szigetelje a látható csöveket és szerelvényeket 10 mm vastag szigetelőanyaggal (hideg bemeneti cső, meleg kimeneti cső és kondenzvíz-elvezető cső).

A készülék számos fagyvédelmi rendszerrel rendelkezik, amelyek képesek a szivattyút és az égőt bekapcsolni akkor, amikor a készülék belsejében a víz hőmérséklete 4°C alá csökken.

 A fent felsorolt feltételek mellett a készülék -5°C környezeti hőmérsékletig védett a fagyás ellen.


 Ha a készüléket olyan helyiségben szerelik fel, amelynek hőmérséklete -5°C alá süllyedhet, fagykárt szenvedhet.

 Ha a készüléket olyan helyen helyezik el, ahol a hőmérséklet -5°C alá esik, a fagyvédelmi készlet beszerelése szükséges a fent felsorolt összes feltétel betartásával.

Minimális szobahőmérséklet -15°C

A használati melegvíz kör fagyvédelmét (ha van csatlakoztatott melegvíz tároló) egy a megrendelő külön kérésére szállított kiegészítő (fagyvédelmi készlet) biztosíthatja, amely egy elektromos fűtőszáלבól, a hozzá tartozó vezetékekből, és egy termosztátból áll (olvassa el figyelmesen a kiegészítő készlettel együtt szállított használati útmutatót).

A jóállás nem terjed ki az áramellátás megszakadásából és az előző oldalakon leírtak be nem tartásából eredő károokra.

 A fent felsorolt feltételek mellett és a fagyálló készlet hozzáadásával a készülék -15°C hőmérsékletig védett a fagyás ellen.

1.5 SÜLLYESZTETT VÁZBA TÖRTÉNŐ FELSZERELÉS (VÁLASZTHATÓ)

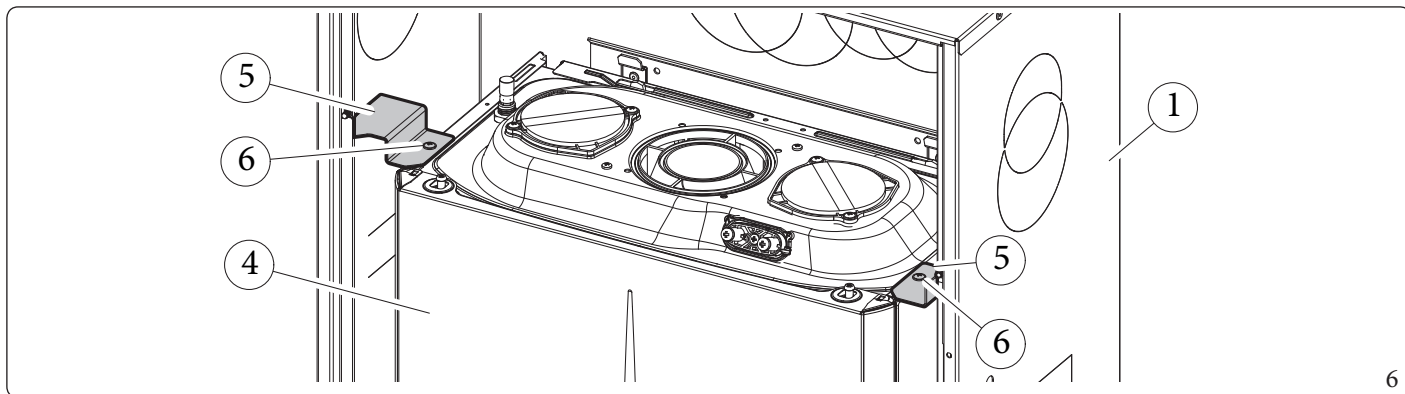
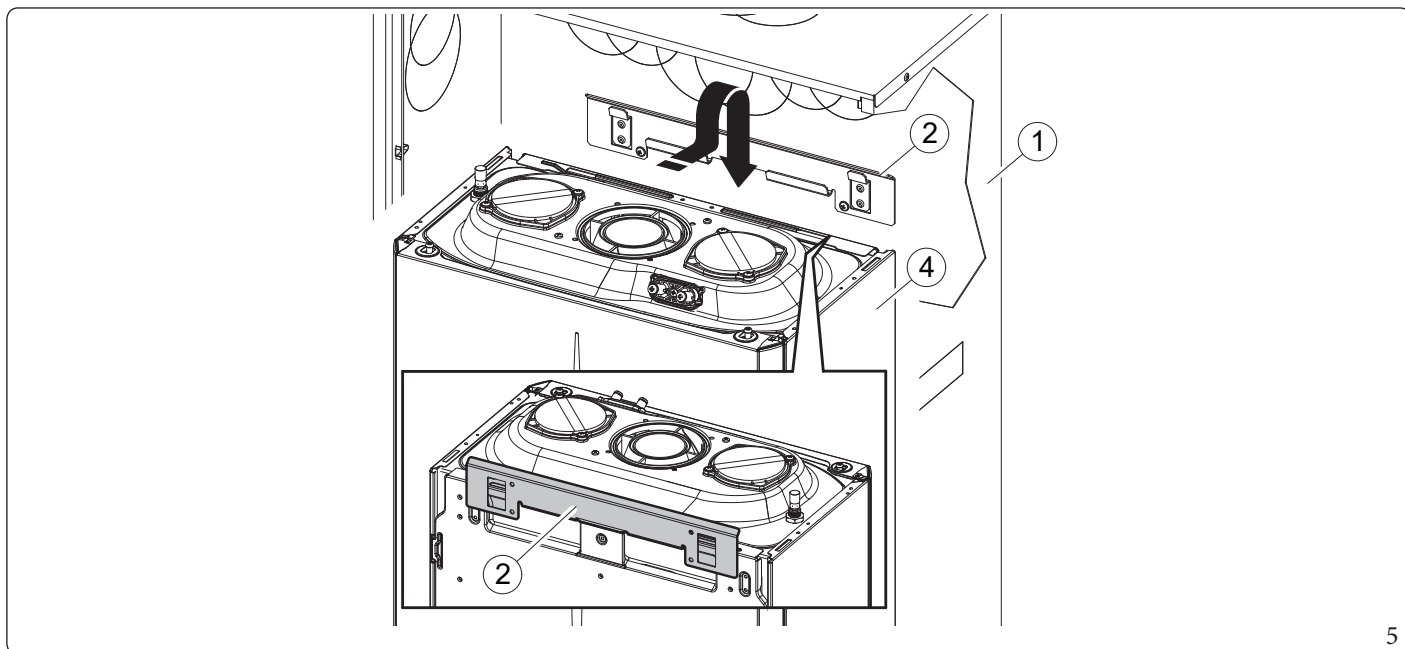
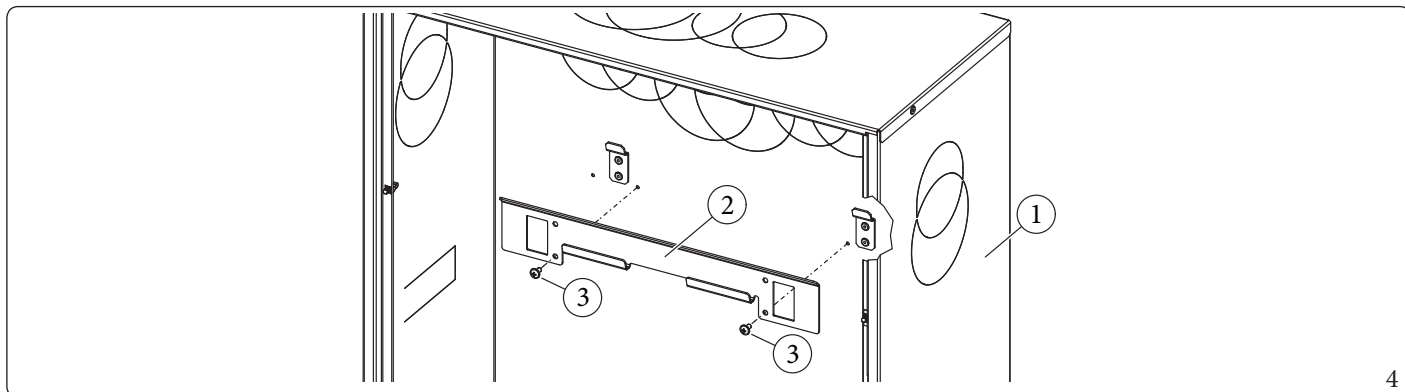
A készülék előkészítették egy süllyesztett vázba történő felszerelésre is (ez külön tartozékként rendelhető).

A beszereléshez szükséges tartozékokat (konzolt és tartóelemeket) is külön, egy opcionális készletben lehet megvásárolni.

A beszerelés menete a következő:

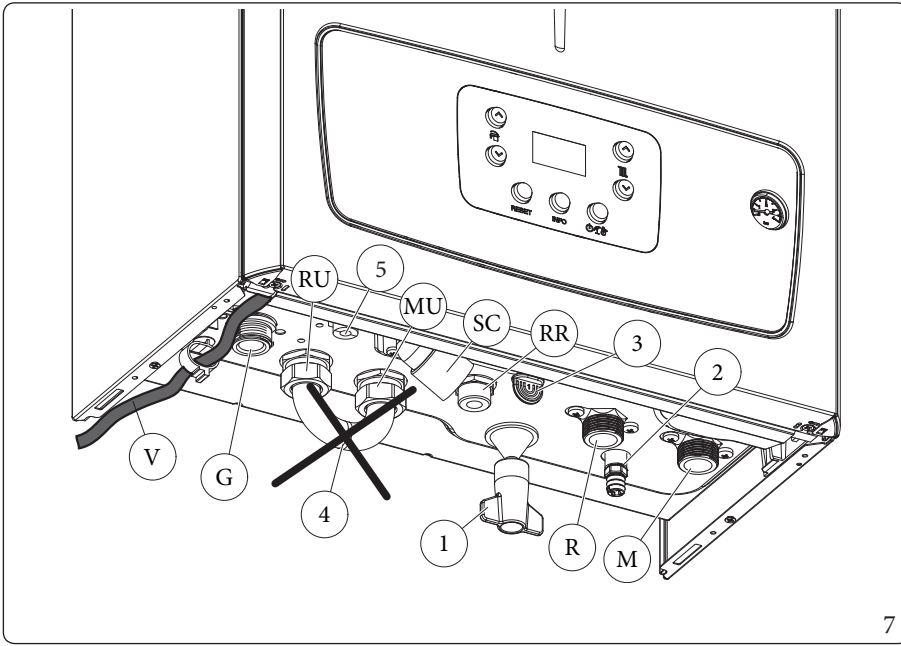
- Szerelje fel a konzolt (2) a süllyesztett váz belsejébe, és rögzítse a csavarokkal (3) az erre a célra kialakított furatokba (4).
- Akassza fel a kazánt (4) a konzolra (2) (5 ábra)
- Rögzítse a kazánt (4) a tartóelemek (5) felszerelésével: ezeket rögzítse a megfelelő csavarokkal (6) (6 ábra)

A tartóelemek (5) feladata elsősorban az, hogy biztosítsák, a készülék a vázon (1) középen helyezkedik el, és mivel a vázszerkezettel érintkeznek, nem kell őket még a vázszerkezethez is külön rögzíteni.



1.6 AKÉSZÜLÉKCSATLAKOZÓEGYSÉGE

A csatlakoztató készlet, mely rendelkezik mindennel, ami a kazán víz- és gázrendszerre történő csatlakoztatásához szükséges, külön rendelhető. A beszereléskor kövesse a 7 ábra utasításait:



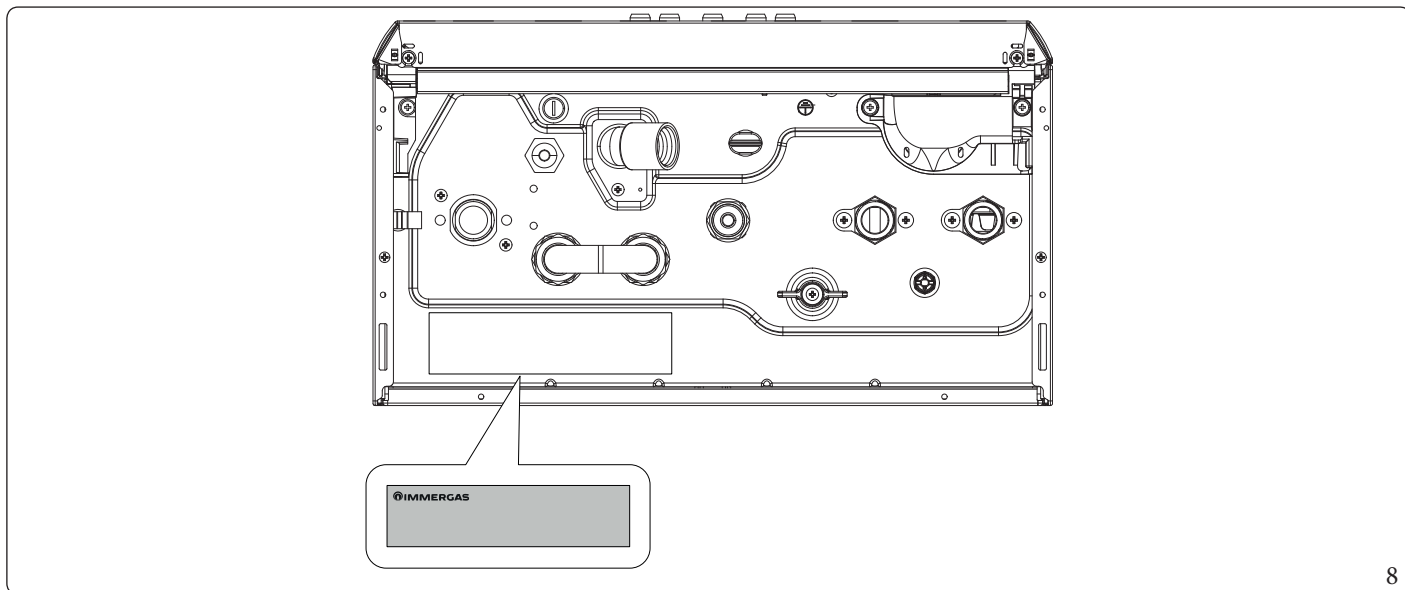
Jelmagyarázat (7 ábra):

- V - Elektromos csatlakozás
- G - Gázcsatlakozás
- RU - Melegvíz tároló visszatérő csővezetése
- MU - Melegvíz tároló előremenő csővezetése
- RR - Rendszerfeltöltés
- SC - Kondenzvíz elvezetés (minimum belső átmérő Ø 13 mm)
- M - Berendezés előremenő víz csatlakozása
- R - Fűtési rendszer visszatérő csatlakozása
- 1 - Csap a rendszerfeltöltéséhez
- 2 - Rendszerürítő csap
- 3 - 3 bar-os biztonsági lefúvató szelep működésének ellenőrzésére szolgáló csatlakozó
- 4 - Melegvíz tároló egység megkerülő vezetéke csak a kizárólag fűtés módban működő kazán esetében használható
- 5 - Légtelenítő szelep ürítő csonk

1.7 GÁZCSATLAKOZÁS

Készülékeink metángázzal (G20), LPG-vel és metán és hidrogén keverékével 20 térfogatszázalékig (20% H2NG) történő működésre készültek, a hálózaton elosztott gázra utalva. A csatlakozó gázcső átmérőjének ugyanakkorának vagy nagyobbának kell lennie, mint a készülék csatlakozócsonkjá.

Adattábla elhelyezése



8



A gázhálózatra való csatlakoztatás előtt gondosan meg kell tisztítani a gázvezeték belsejét az esetleges szennyeződésektől, mivel ezek veszélyeztethetik a készülék megfelelő működését.

Ellenőrizze emellett, hogy a bemenő gáz megfelel-e a készülék műszaki tulajdonságainak (lásd a készüléken elhelyezett táblát). Ha az adatok eltérnek, a kazánt át kell állítani, hogy megfeleljen a másik gázfajtának (lásd: a gázkészülék átalakítása különböző gázfajtákra).



Ellenőrizze, hogy a felhasznált gáz (földgáz vagy PB gáz) hálózati dinamikus nyomása, amelyről a kazán üzemelni fog, megfelel-e az EN 437 szabvány és vonatkozó mellékleteinek előírásainak. Az elégtelen nyomás kihat a fűtőkészülék teljesítményére, ezáltal hibajelenségeket okozhat a felhasználónak.

A szabályos működéshez tervezett hálózati statikus / dinamikus nyomásnál magasabb értékek súlyos károkat okozhatnak a készülék vezérlő elemeiben; ilyen esetben el kell zárni a gázvonalat.

Ne indítsa be a készüléket.

Szakképzett személyzettel ellenőriztesse a készüléket.



A hatályos szabványok értelmében a hálózat és a kazán közé be kell szerelni egy fogyasztói gázcsapot. Ha a gázcsapot a gyártótól rendeli, akkor közvetlenül a kazánhoz is csatlakoztatható (tehát a hálózatot és a kazánt összekötő gázcsövek után). A gázcsap felszereléséhez kövesse a gyártó utasításait.

A külön rendelhető Immergas csatlakozó készletben a felhasználói gázcsap is szerepel, a beépítési utasításokat pedig a gyártó a készlethez mellékeli.

Minden esetben ellenőrizni kell, hogy a fogyasztói gázcsap megfelelően van-e beépítve a rendszerbe.

A gázellátó cső méretének meg kell felelnie a hatályos szabványoknak, annak érdekében, hogy biztosítsa az égő gázellátását és megfelelő hatásfokát a kazán legnagyobb teljesítménye esetén is (lásd műszaki adatok).

A gázcsatlakozásoknak meg kell felelniük a hatályos szabványok (EN 1775) előírásainak.



A készüléket szennyeződésmentes gázzal való üzemelésre tervezték. Amennyiben a gáz minősége nem megfelelő, célszerű egy szűrőelemet beiktatni a készülék elé, hogy biztosítsa a megfelelő tisztaságú gázt.

Gáztárolók (PB-gáz tartályról való üzemeltetés esetén).

- Újjonnan beszerelt PB gáztárolók esetén előfordulhat, hogy a tartályban inert gáz (nitrogén) maradványok vannak, amelyek csökkenthetik a készülékbe jutó gáz fűtőértékét, és rendellenes működést okozhatnak.
- A PB-gázkeverék összetételéből fakadóan előfordulhat, hogy a tárolás során a keverék alkotóelemei egymás fölé rétegződnek. Ez megváltoztathatja a készülékbe jutó keverék fűtőértékét, és befolyásolhatja annak hatásfokát.

1.8 HIDRAULIKAI CSATLAKOZTATÁS



A kondenzációs modul (kazántest) jótállásának megőrzése érdekében, mielőtt a készüléket csatlakoztatná a hálózatra, mossa át a teljes fűtési rendszer belsejét (csövek, radiátorok stb.) a megfelelő tisztító- és vízkőoldó szerekkel, amelyek eltávolítják az olyan lerakódásokat, amelyek a kazán hibás működéséhez vezethetnek.

A műszaki előírásoknak megfelelően végezze el a fűtő- és vízkeringető rendszer vizének kezelését, annak érdekében, hogy a készülékben vagy a rendszerben ne képződjenek lerakódások (pl. vízkő), illetve ne halmozódjon fel iszap vagy egyéb káros anyag.

Annak érdekében, hogy a hőcserélőre vállalt jótállás ne veszítse érvényét, kövesse az előírásokat (1.29 bekezdés).

A csatlakozásokat az ésszerűségi szabályok szerint, a készülék csatlakoztatási sablonjának alkalmazásával kell elvégezni.



A gyártó nem vállal felelősséget a nem saját márkás automatikus töltő beszereléséből fakadó károkért.

Az ivóvíz szennyezettségére vonatkozó EN 1717 szabvány előírásainak betartása érdekében javasoljuk, hogy alkalmazzon IMMERGAS visszacsapószelep-készletet, amit a készülék előtti hidegvíz-bemenet csatlakozójára szereljen fel. Javasoljuk továbbá, hogy a készülék elsődleges (fűtő) körébe töltött hővezető folyadék (víz + glikol) az EN 1717 szabvány szerint meghatározott 2-es kategóriába tartozzon.



A kazán hatékonyságának megőrzése, és élettartamának növelése érdekében a kemény vízű rendszerekbe érdemes „polifoszfát-adagoló” szerkezetet beszerezni.

Az adagoló nem szerelhető be a beépített keretbe.

3 bar-os biztonsági lefúvató szelep

A biztonsági lefúvató szelep a kondenzvíz szifon nyílására van csatlakoztatva. Tehát, ha a biztonsági lefúvató szelep bekapcsol, a távozó folyadék a kondenzvíz szifon lefolyótölcsérének át a csatornába távozik.

A készülék alsó felén van egy dugós ürítő csatlakozó is (7 ábra, 3), amelynek segítségével ellenőrizhető, hogy van-e víz az elvezető rendszerben illetve, hogy a biztonsági lefúvató szelep 3 baron nyit-e.

Kondenzvíz elvezetés

A kazánban keletkező kondenzvíz elvezetéséhez csatlakoztassa a készüléket a csatornahálózatra egy legalább 13 mm belső átmérőjű a savas kondenzátumnak ellenálló cső segítségével.

A kazánt úgy csatlakoztassa a szennyvízhálózatba, hogy a cső ne dugulhasson el, és a csőben ne fagyhasson meg a kondenzvíz.

A kazán beüzemelése előtt győződjön meg arról, hogy a kondenzvíz elvezetése megfelelő. Az első begyűjtést követően ellenőrizze, hogy a szifonban van-e kondenzvíz (1.31 fejezet).

Ezenkívül be kell tartani a szennyvízelvezetéssel kapcsolatos hatályos előírásokat és a nemzeti, illetve helyi előírásokat.

Amennyiben a kondenzvizet a szennyvízelvezető rendszer nem vezeti el, telepítsen egy kondenzvíz semlegesítő berendezést, amely biztosítja a hatályos jogszabályokban meghatározott paraméterek betartását.

1.9 ELEKTROMOS CSATLAKOZÁS

A berendezés védelmi szintje IPX5D. Ez a védelmi szint csak a megfelelő földeléssel ellátott hálózatba való a hatályos biztonsági szabályoknak megfelelő csatlakoztatást követően biztosítható.



A gyártó nem vállal felelősséget személyi sérülésekért és vagyoni károkért abban az esetben, ha a készüléket nem földelt hálózatba, vagy nem a CEI szabványok szerint csatlakoztatja.

A kezelőfelület bekötéseket védő panelének nyitása (9. ábra)

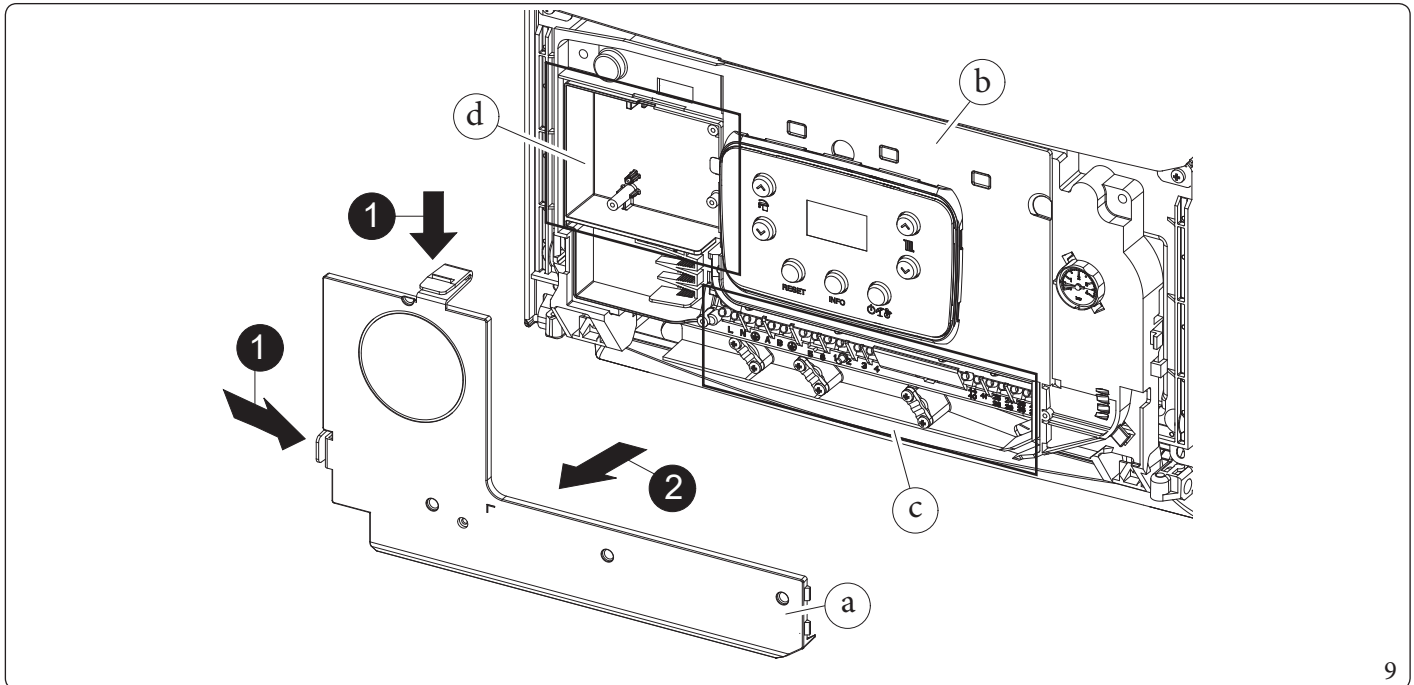
Az elektromos bekötésekhez elegendő, ha kinyitja a bekötéseket védő panelt. Kövesse az alábbi utasításokat.

1. Burkolat előlap (69 ábra).
2. Szerelje le a burkolatot is (a).
3. Nyomja meg a bekötéseket védő fedőlapon található két pecket.
4. Húzza ki a fedőlapot (a) a vezérlőből (b).

Ekkor szabaddá válik a sorkapocs (d).



A rekeszben (d) kábeltömszelencék és csavarok találhatók, amelyeket az opcionális külső csatlakozások bekötéséhez kell használni.



Ellenőrizni kell továbbá, hogy az elektromos fogyasztói hálózat eleget tudjon tenni a készülék adattábláján feltüntetett maximális felvett teljesítménynek.

A kazánt speciális "X" típusú vezetékkel villásdugó nélkül szállítjuk.



A vezetéket csatlakoztassa 230 V \pm 10% / 50 Hz hálózatra a földelés és a fázis-nulla polaritás figyelembevételével. A hálózatra szereljen fel szakszerűen III. túláramvédelmi kategóriába tartozó kismegszakítót.



A pulzáló, folyamatos feszültségvesztés megakadályozására szereljen fel "A" típusú áram-védőkapcsolót.



Ha a tápvezeték sérült, speciális kábellel vagy kábel szereléssel kell kicserélni. Ezt kérje a gyártótól vagy az Immergas márkaszerviztől.



A balesetveszély elkerülése érdekében a cseréjét végeztesse engedéllyel rendelkező szakemberrel (pl. az Immergas szervizhálózat munkatársával).

A hálózati kábelnek mindig az előírt nyomvonalat kell követnie (ábra 7).

Ha a hálózati biztosítékot ki kell cserélni, amely a kapcsolási rajzon (54 ábra) az elektronikus kártyán "F1" komponensként van feltüntetve, ezt a műveletet szakképzett személyzetnek is el kell végeznie egy 3,15 A-es gyorsbiztosíték (F) 250 VAC (5 x 20 méret) használatával.

A kazán csatlakoztatásakor ne használjon adaptereket, elosztókat vagy hosszabbítókat.



A melegvíz tároló elektromos csatlakoztatására a 36-os és 37-es sorkapocs szolgál. A csatlakozáshoz meg kell szüntetni a kazánban az R8 ellenállást (54 ábra).

Közvetlen csatlakoztatás alacsony hőmérsékletű fűtési rendszerekhez.

A „t0” és „t1” előremenő hőmérséklet szabályozási tartomány beállítását követően a kazán egy alacsony hőmérsékletű rendszer közvetlen üzemeltetésére is alkalmas (lásd 3.11 fejezet).

Ebben az esetben célszerű egy (állítható hőmérsékletű) termosztátból álló biztonsági rendszert (választható) beépíteni.

A termosztátot a kazán előremenő ágára kell kötni a kazántól legalább 2 m távolságra.

1.10 TÁVVEZÉRLŐK ÉS PROGRAMOZHATÓ SZOBATERMOSZTÁTOK (VÁLASZTHATÓ)

A készülék elő van készítve a szobatermosztát vagy távvezérlő csatlakoztatására, amelyek opciós tartozékokként vásárolhatók meg. Olvassa el figyelmesen az ezen kiegészítő tartozékokhoz csomagolt szerelési és használati utasítást.



Az elektromos bekötés előtt áramtalanítsa a kazánt.

Digitális programozású Immergas On/Off szobatermosztát.

A programozható szobatermosztát alkalmazása esetén:

- állítsa be a két szobahőmérsékletet: nappali (komfort) és éjszakai (csökkentett);
- megadhat egy heti programot, napi négy be- és kikapcsolással;
- az alábbiak közül válassza ki a kívánt üzemmódot:
 - kézi üzemmód (szabályozható szobahőmérsékleti értékkel);
 - automata üzemmód (beállított program alapján);
 - kényszerített automata üzemmód (amennyiben a beállított program hőmérsékletét ideiglenesen megváltoztatja).

Energiaellátás 2 db 1,5 V-os LR6 alkáli elemmel.

Amico^{v2} távvezérlő (CAR^{v2}) programozható termosztáttal.

Az Amico^{v2} távvezérlő lehetővé teszi, hogy a felhasználó a fent említett funkciókon kívül ellenőrizhesse a készülék és a fűtési rendszer működési paramétereit, vagy megváltoztassa a korábban beállított értékeket anélkül, hogy ehhez el kellene mennie a készülékig.

A kezelőfelület öndiagnosztikai funkcióval is rendelkezik, amely megjeleníti a kijelzőn a készülék esetleges meghibásodásait.

A távvezérlőbe épített programozható termosztát lehetővé teszi, hogy az előremenő fűtővíz hőmérsékletet a fűteni kívánt helyiség igényeinek megfelelően alakíthassa. Így a kívánt hőmérséklet nagy pontossággal megadható, amellyel üzemeltetési költségeket takaríthat meg.

Az Amico^{v2} távvezérlő vagy az On/Off termosztát bekötése (választható).



Az alábbiakban leírt műveletek elvégzése előtt a készüléket áramtalanítani kell.

A szobatermosztátot a 44/40 és 41-es sorkapocsba csatlakoztassa az X40 átkötés megszüntetésével (54 ábra).

Ellenőrizze, hogy a Be/ki kapcsolós szobatermosztát működése feszültségmentes érintkezőkkel legyen megoldva, mert ellenkező esetben károkat okoz a készülék vezérlő paneljén.

Az esetleges Amico^{v2} távvezérlőt a 44/40-es és 41-es sorkapocsokra kell bekötni az X40-es átkötés megszüntetésével a vezérlőpanelen (54 ábra).

A kazánhoz csak egy távvezérlőt csatlakoztathat.



Az Amico^{v2} távvezérlő vagy egy On/Off termosztát esetleges használata esetén a villamos hálózatokra vonatkozó jelenleg hatályos előírások értelmében két egymástól független áramkört kell létesíteni.

A készülék csöveit soha ne használja az elektromos vagy telefonos hálózat földeléseként.

Ezért gondoskodni kell arról, hogy ez nem következhesen be a készülék elektromos bekötése előtt.

1.11 KÜLSŐ HŐMÉRSÉKLET-ÉRZÉKELŐ (VÁLASZTHATÓ)

A kazánt előkészítették a külső hőmérséklet érzékelő (10 ábra) bekötésére, amely külön rendelhető készletben vásárolható meg.

A külső hőmérséklet-érzékelő felhelyezéséhez olvassa el az érzékelő használati utasítását.

Az érzékelő közvetlenül a készülék áramkörébe csatlakozik, így lehetőség nyílik arra, hogy a külső hőmérséklet emelkedésével automatikusan csökkenthesse a készülék max. előremenő fűtővíz-hőmérsékletét, így a készülék által biztosított hőmérséklet alkalmazkodik a külső hőmérséklethez.

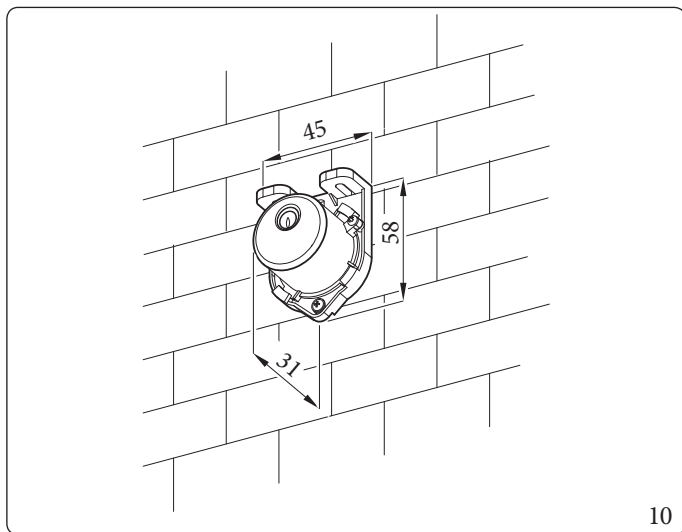
Az érzékelő minden esetben működik, amikor csatlakoztatva van, a szobatermosztát jelenlététől vagy típusától függetlenül, és mindkét Immergas szobatermosztáttal kompatibilis.

Az előremenő hőmérséklet és a külső hőmérséklet közötti kapcsolatot a készülék kijelzőjén található fűtési választókapcsoló (vagy a CARV2 vezérlőn, ha össze van kötve a kazánal) állása határozza meg az alábbi ábra grafikonjának megfelelően (11. ábra).

A külső érzékelőt a készülék vezérlőjén elhelyezett 38-as és 39-es sorkapcsokba kösse be (54. ábra).



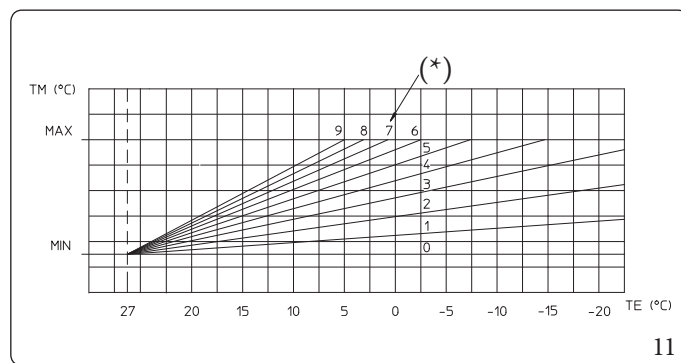
A szonda használata esetén az elektromos rendszerekre vonatkozó hatályos előírások szerint két külön vezetékkel kell készíteni.



10

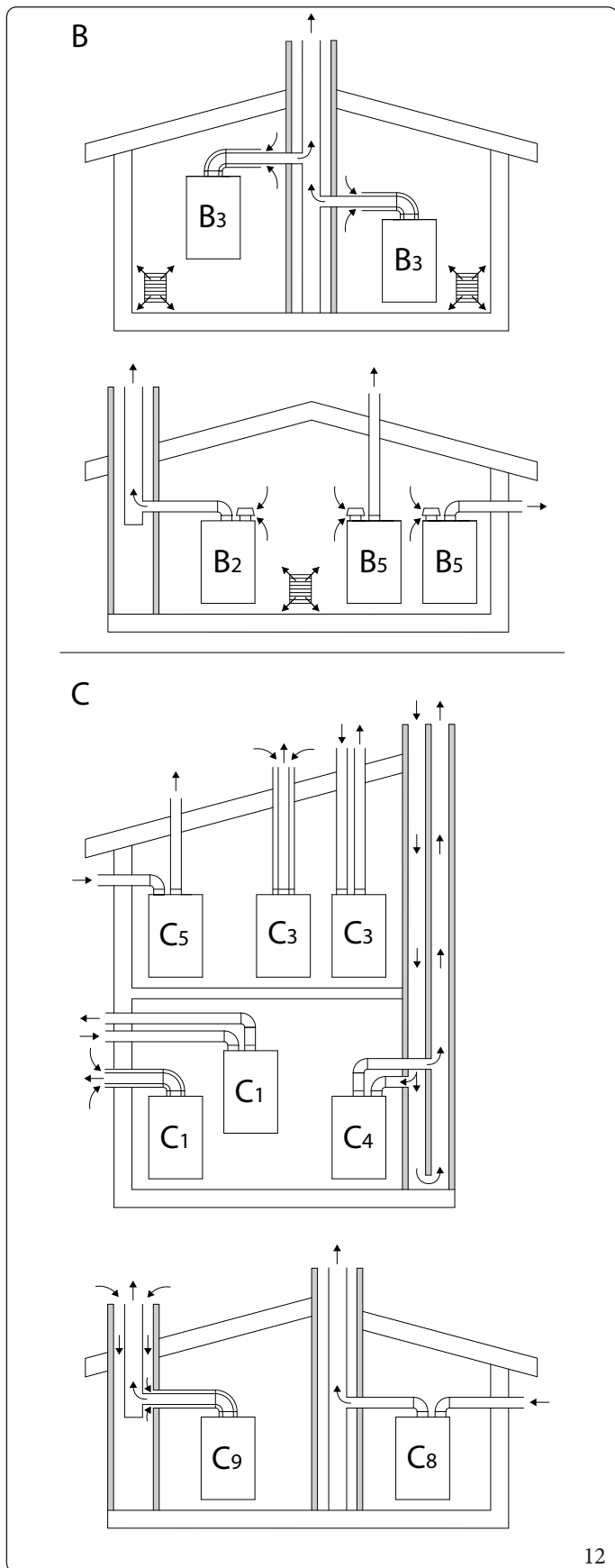
Az előremenő fűtővíz hőmérséklet beállítása a külső hőmérséklet és a felhasználó által beállított fűtővíz hőmérsékleti tartomány alapján.

* felhasználó által beállított fűtővíz hőmérséklet helyzete.



11

1.12 AZ ÉGÉSTERMÉK ELVEZETŐ RENDSZEREK TELEPÍTÉSÉNEK TÍPUSAI



12

A létesítménytípusokat összefoglaló táblázat (12 ábra):

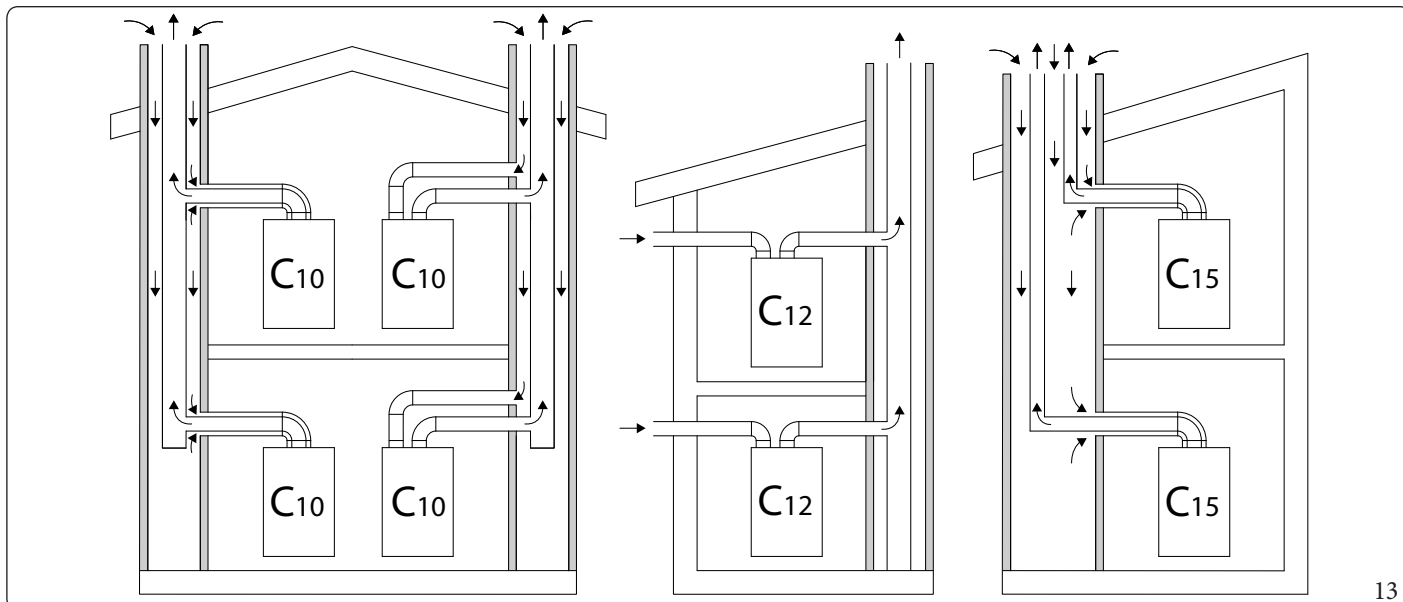
B	Olyan készülék, amely a levegőt abból a helyiségből szívja el, amelyben elhelyezték, és az égéstermékeket a szabadba vezeti (közvetlenül vagy kéményen keresztül).
B2	Olyan készülék, amely levegőt szív el abból a helyiségből, amelyben elhelyezték, és az égéstermékeket a füstcsőbe vezeti ki.
B3	Közös természetes huzatú kéményhez csatlakoztatott készülék. A füstcső és a készülék közötti kapcsolat egy koncentrikus csatornán keresztül történik, amelyben a nyomás alatt álló füstcsövet teljesen körülveszi a helyiség belsejéből érkező égési levegő. Az égési levegőt a szívócsatornában lévő kalibrált nyílásokból veszik.
B5	Olyan készülék, amely a levegőt abból a helyiségből szívja el, amelyben elhelyezték, és az égéstermékeket közvetlenül a külső térbe (falra vagy tetőre) bocsátja ki.
C	Olyan készülék, amelyben az égési kör (levegőellátás, égéster, hőcserélő és az égéstermék elvezetése) el van zárva attól a helyiségtől, amelyben a készüléket elhelyezték.
C1	Olyan készülék, amelyet csatornáin keresztül egy vízszintes terminál berendezéshez kell csatlakoztatni, amely egyidejűleg lehetővé teszi az égési levegő beáramlását és a füstgázok távozását koncentrikus nyílásokon keresztül vagy elég közel ahhoz, hogy hasonló szélviszonyok között legyenek.
C3	Olyan készülék, amelyet csatornáin keresztül egy függőleges terminál berendezéshez kell csatlakoztatni, amely egyidejűleg lehetővé teszi az égési levegő beáramlását és a füstgázok távozását koncentrikus nyílásokon keresztül vagy elég közel ahhoz, hogy hasonló szélviszonyok között legyenek.
C4	Készülék, amelyet két különálló csatornáin keresztül egy közös, természetes huzatú füstelvezetőhöz csatlakoztatnak. A füstcső két, koncentrikus vagy különálló csatornából áll, amelyekben az egyikben a levegő beszívása, a másikban pedig a füstelvezetés történik, és amelyek hasonló szélviszonyok között vannak.
C5	Olyan készülék, amely kívülről szívja a levegőt, és az égéstermékeket közvetlenül a külső térbe (falra vagy tetőre) bocsátja ki. Ezek a csatornák különböző nyomási zónákban végződhetnek.
C6	C típusú eszköz, amelyet jóváhagyott és külön forgalmazott rendszerhez kell csatlakoztatni.
C8	A készülék az égéstermék elvezető csövön keresztül egyéni vagy közös természetes huzatú kéményhez csatlakozik. Az égési levegő kívülről történő beszívására egy második csatorna szolgál.
C9	Függőleges végelemhez csatlakoztatott készülék, amely egy elszívócsatornáin keresztül van csatlakoztatva. A csatorna, amelyben égéstermék elvezető található, az üregeken keresztül égési levegő beszívó csatornaként is működik.

KIVITELEZŐKNEK

FELHASZNÁLÓKNAK

SZERVIZESEKNEK

MŰSZAKI ADATOK



13

A létesítménytípusokat összefoglaló táblázat (13 ábra):

$C_{(10)}$	Olyan készülék, amelyet csatornáin keresztül egy vízszintes terminál berendezéshez kell csatlakoztatni, amely egyidejűleg lehetővé teszi az égési levegő beáramlását és a füstgázok távozását koncentrikus nyílásokon keresztül vagy elég közel ahhoz, hogy hasonló szélviszonyok között legyenek.
$C_{(12)}$	Olyan készülék, amelyet csatornáin keresztül egy függőleges terminál berendezéshez kell csatlakoztatni, amely egyidejűleg lehetővé teszi az égési levegő beáramlását és a füstgázok távozását koncentrikus nyílásokon keresztül vagy elég közel ahhoz, hogy hasonló szélviszonyok között legyenek.
$C_{(15)}$	Készülék, amelyet két különálló csatornán keresztül egy közös, természetes huzatú füstelvezetőhöz csatlakoztatnak. A füstcső két, koncentrikus vagy különálló csatornából áll, amelyekben az egyikben a levegő beszívása, a másikban pedig a füstelvezetés történik, és amelyek hasonló szélviszonyok között vannak.

1.13 IMMERGAS ÉGÉSTERMÉK ELVEZETŐ RENDSZEREK



Az ehhez a termékhez jóváhagyott égéstermék-elvezető rendszerek beépítési típusainál szigorúan kövesse a 4.3 bekezdésben található táblázatban, a Készülék típusa sorban leírtakat.

Az Immergas a készülékek mellett különböző, égési levegőt bevezető és égéstermék-elvezető megoldásokat is kínál, amelyek nélkül a készülék nem működhet.

Ezek a megoldások a termék szerves részét képezik.



A készüléket a hatályos szabványoknak megfelelően, láthatóan vagy ellenőrizhetően, kizárólag az erre alkalmas műanyag égési levegő-bevezető és égéstermék-elvezető készülékkel lehet beszerezni, kivéve a C₆ konfigurációt a 1.12 bekezdésben leírt konfigurációkban, ahol szükség van a típusjóváhagyásra; ez az égéstermék-elvezető cső felismerhető az elhelyezett azonosító jelzészől és a „kizárólag kondenzációs kazánokhoz” feliratról.

Nem eredeti égéstermék-elvezető készülék esetében hivatkozzon a készülék műszaki adataira.



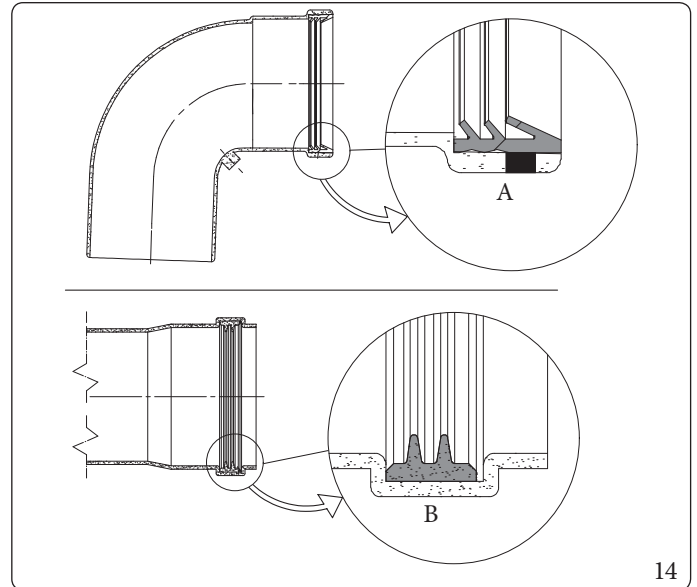
A műanyag csövek nem alkalmasak 40 cm-nél hosszabb kültéri felszerelésre megfelelő UV védelem és időjárási tényezők elleni védelem hiányában.

A (fekete színű) tömítések elhelyezése "zöld szériájú" égéstermék-elvezető készülékekhez

Ügyeljen arra, hogy a megfelelő tömítést használja (könyökidomokhoz vagy csőhosszabbítókhoz) (14 ábra):

- alakos tömítés (A), a könyökidomokhoz;
- sima tömítés (B), a toldó csövekhez;

Szükség esetén a csatlakoztatás megkönnyítésére használjon ipari síkosító port.



14

Toldócsövek és idomok oldható csatlakozása

Az esetleges toldócsövek és idomok az alábbi módon csatlakoztathatók a rendszer egyéb elemeihez:

- Illessze a koncentrikus csövet vagy a koncentrikus könyökidomot a külsős (sima) felével a korábban csatlakoztatott elem belső (alagos) tömítéssel rendelkező tokos oldalába. Tolja be egészen ütközésig, így biztosíthatja az elem megfelelő illesztését és gáztömörségét.



Koncentrikus elvezetés esetén, ha az égéstermék kivezető végelemből és/vagy a toldócsőből le kell vágnia, vegye figyelembe, hogy a belső csőnek 5 mm-re túl kell nyúlnia a külső csőhöz képest.



Biztonsági okokból azt tanácsoljuk, hogy ne takarja le a készülék égésilevegő-/égéstermék-kivezető végelemét, még ideiglenesen se.

Az égéstermék elvezető rendszer kivitelezésekor ellenőrizni kell, hogy a kialakítás ne engedje meg a csatlakoztatott elemek szétcsúszását. Különösen fontos erre ügyelni az égéstermék elvezető cső csatlakozására a Ø80-es elválasztó készlet esetében. Ott, ahol a fent leírt körülmény nem megfelelően biztosított, igénybe kell venni a megfelelő húzásbiztos csőbilincs készletet.

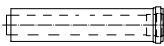


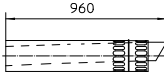
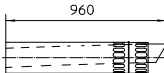
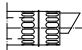
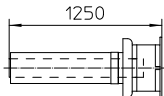
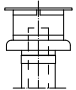
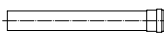


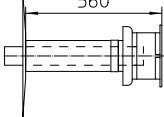


A kivitelezés során a vízszintes csőszakaszokat minimum 5% lejtésben kell elhelyezni a készülék felé, és 3 méterenként csőbilinccsel kell rögzíteni.

Süllyesztett vázba történő felszerelés

Az ilyen típusú beszerelés esetén az égéstermék gyűjtőcső igény szerint elhelyezhető a vázon lévő kivágások használatával.

1.14 A "ZÖLD SOROZATÚ" KÉMÉNYRENDSZER-ELEMEK EGYENÉRTÉKŰ HOSSZA


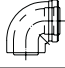

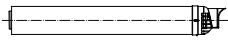
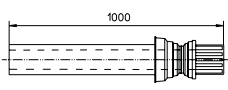
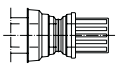
ASZERELVÉNYTÍPUSA		Koncentrikus cső egyenértékű hossza méterben Ø 60/100
Ø 60/100 mm-es koncentrikus cső 1 m		m 1
Ø 60/100 mm-es 90°-os koncentrikus könyökidom		m 1,3
Ø 60/100 45°-os koncentrikus ív		m 1
Komplett kivezetés vízszintes koncentrikus szívó-ürítő Ø 60/100 egyenes kimenettel		m 2,3
Komplett kivezetés vízszintes koncentrikus elszívó-ürítő Ø 60/100 45°-os kimenettel		m 4,1
Ø 60/100 mm-es koncentrikus vízszintes be- és kivezető végelem		m 1,5
Ø 60/100 mm-es koncentrikus függőleges be- és kivezető végelem		m 2,5
Ø 60/100 mm-es koncentrikus függőleges be- és kivezető végelem		m 1,4
Ø 60 cső a béleléshez 1 m		m 0,5
Ø 60 mm-es 90°-os könyökidom béleléshez		m 0,55
Ø 80/60 mm-es szűkítő idom		m 0,4
Ø 60 mm-es függőleges égéstermék végelem béleléshez		m 1,9

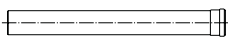
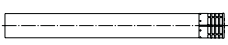
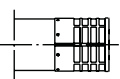
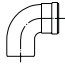


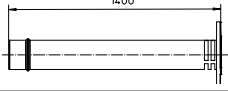

KIVITELEZŐKNEK

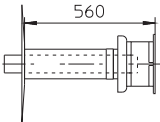
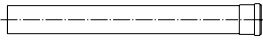


FELHASZNÁLÓKNAK

SZERVIZESEKNEK

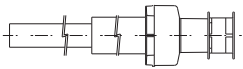
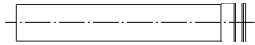
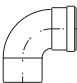
MŰSZAKI ADATOK

A SZERELVÉNY TÍPUSA		Koncentrikus cső egyenértékű hossza méterben Ø 80/125
Ø 80/125 koncentrikus cső 1 m		m 1
Ø 80/125 mm-es 90°-os koncentrikus könyökidom		m 1,5
Ø 80/125 45°-os koncentrikus könyökidom		m 1
Ø 80/125 mm-es koncentrikus vízszintes be- és kivezető végelem		m 2,3
Ø 80/125 mm-es koncentrikus függőleges be- és kivezető végelem		m 2
Ø 80/125 koncentrikus függőleges be- és kivezető végelem		m 1

A SZERELVÉNY TÍPUSA		Koncentrikus cső koncentrikus cső Ø 80 m 1
Ø 80 cső 1 m		Égéstermék 1 m Égési levegő 0,7 m
Ø 80 m 1 vízszintes égési levegő elvezető végelem		Égési levegő 2,5 m
Ø 80 mm-es vízszintes égési levegő elvezető végelem		Égési levegő 1,5 m
Ø 80 mm-es 90°-os könyökidom		Égéstermék 2,1 m Égési levegő 1,6
Ø 80 könyökidom 45°-os		Égéstermék 1,3 m Égési levegő 1
Ø 80 mm-es függőleges égéstermék végelem		Égéstermék 3 m
Ø 80 mm-es függőleges égéstermék végelem, rozsdamentes		Égéstermék 3 m
Elszívó egyenes idom Ø 80		Égési levegő 4,3 m

A SZERELVÉNY TÍPUSA		Koncentrikus cső koncentrikus cső Ø 60 merev
Ø 60 mm-es függőleges égéstermék végelem béleléshez		m 3,7
Hosszabbító Ø 60 mm M/F a béleléshez		m 1
Ø 60 mm-es 90°-os könyökidom béleléshez		m 1,1
Ø 80/60 mm-es szűkítő idom		m 0,8


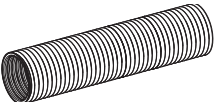
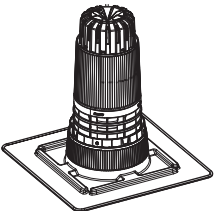
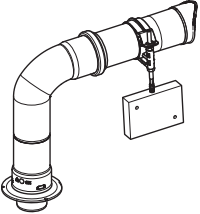
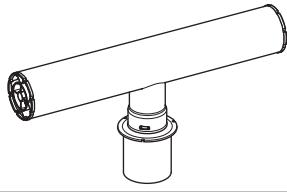

KIVITELEZŐKNEK

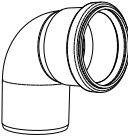
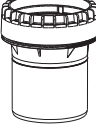
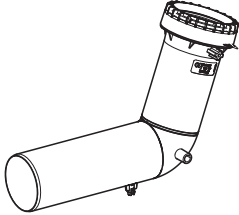
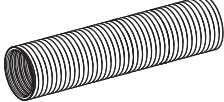
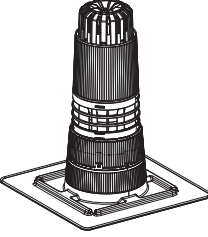

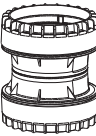
A SZERELVÉNY TÍPUSA		Koncentrikus cső koncentrikus cső Ø 80 m merev
Függőleges koncentrikus égéstermék végelem Ø 80 mm légcsonnához		m 2
Hosszabbító Ø 80 mm M/F a béleléshez		m 1
Ø 80 mm-es 90°-os könyökidom béleléshez		m 2

FELHASZNÁLÓKNAK

SZERVIZESEKNEK

MŰSZAKI ADATOK

ASZERELVÉNYTÍPUSA		Koncentrikus cső egyenértékű hossza méterben rugalmas Ø 50
Tartókönyök Ø 80 mm M/F 87°-nál		m 0,6
Rugalmas tömlő Ø 50 mm (1 m)		m 1
Függőleges végelem Ø 80/125 mm (C ₅ - C ₉)		m 0,5
Terminál 90°-os könyökelemmel (C ₅)		m 1,2
„T” kivezetés Ø 80 mm (C ₅)		m 1
Rugalmas/hajlékony adapter (anya/anya)		m 0,35

A SZERELVÉNYTÍPUSA		Koncentrikus cső egyenértékű hossza méterben rugalmas Ø 80
Tartókönyök Ø 80 mm M/F 87°-nál		m 0,5
Rugalmas M-adapter Ø 80		m 0,15
Ø 80 mm-es tartóhajlítás 70°-ban		m 1
Rugalmas tömlő Ø 80 mm (1 m)		m 1
Függőleges végelem Ø 80/125 mm (C ₅ - C ₉)		m 0,7
Rugalmas csatlakozó Ø 80		m 0,2
Rugalmas/rugalmas adapter Ø 80		m 0,3

KIVITELEZŐKNEK

FELHASZNÁLÓKNAK

SZERVIZESEKNEK

MŰSZAKI ADATOK

1.15 MAXIMÁLIS KÉMÉNYHOSSZ

Típus	Beszerelés		VICTRIX TERA V2 24 PLUSEU
			L = Maximális hosszúság (m)
Ø 60/100mm	C13 (vízszintes+görbe)		13
	C33 (függőleges)		14,5
Ø 80/125mm	C13 (vízszintes+görbe) C33 (függőleges)		35
	C(10)3 - C(12)3		10
Ø 80/80mm	C43 - C53 - C83 (megosztva)		35
	C(10)3 - C(12)3		15
	B23 - B23p - B33 - B53 - B53p		30
Ø 50 mm-es flexibilis	C53	Párhuzamos elágazás 80/80 arányban a kazántól a füstelvezető csatlakozásig	20
Ø 60mm merev			25
Ø 80mm merev			35
Ø 80 mm-es flexibilis			30
Ø 50 mm-es flexibilis	C93	Koncentrikus 60/100 vagy 80/125 a kazántól a füstelvezetőig	20
Ø 60mm merev			25
Ø 80mm merev			35
Ø 80 mm-es flexibilis			30

Megjegyzés: C10- C12 beépítés csak G20 gázzal engedélyezett.

Típus	Beszerelés		VICTRIX TERA V2 35 PLUSEU
			L = Maximális hosszúság (m)
Ø 60/100mm	C13 (vízszintes+görbe)		13
	C33 (függőleges)		14,5
Ø 80/125mm	C13 (vízszintes+görbe) C33 (függőleges)		35
	C(10)3 - C(12)3		10
Ø 80/80mm	C43 - C53 - C83 (megosztva)		35
	C(10)3 - C(12)3		15
	B23 - B23p - B33 - B53 - B53p		30
Ø 50 mm-es flexibilis	C53	Párhuzamos elágazás 80/80 arányban a kazántól a füstelvezető csatlakozásig	13
Ø 60mm merev			25
Ø 80mm merev			35
Ø 80 mm-es flexibilis			30
Ø 50 mm-es flexibilis	C93	Koncentrikus 60/100 vagy 80/125 a kazántól a füstelvezetőig	13
Ø 60mm merev			25
Ø 80mm merev			35
Ø 80 mm-es flexibilis			30

Megjegyzés: C10- C12 beépítés csak G20 gázzal engedélyezett.



A táblázatban feltüntetett értékek a maximálisan elérhető hosszúságok.

A kazán maximális fordulatszámának beállítását a ténylegesen telepített csatornák hosszának megfelelően a 3.8 bekezdésben található táblázat szerint kell elvégezni.

Az égéstermék-elvezető paraméter kalibrálását a karbantartó technikusnak kell beállítania az első tesztelés során.

1.16 KONFIGURÁCIÓ C6 FÜSTGÁZZAL TÖRTÉNŐ BEÉPÍTÉSHEZ



Kereskedelmi elvezető/elszívó rendszerhez csatlakoztatható lámpatest.

Victrix Tera V2 24 PLUS EU

Gáztípus		G20	G25.1	G31
Égéstermék hőmérséklet maximális teljesítményen	°C	67,5	-	67
Füsttömeg maximális teljesítménynél	kg/h	40	-	41
Égéstermék hőmérséklet minimális teljesítményen	°C	58	-	56
Füsttömeg minimális teljesítménynél	kg/h	8	-	8
CO ₂ a Q. max.	%	9,1 (9,0 ÷ 9,4)	- (- ÷ -)	10,2 (10,0 ÷ 10,4)
O ₂ minimum teljesítményen	%	8,5 (8,3 ÷ 8,7)	- (- ÷ -)	9,7 (9,5 ÷ 9,9)
Maximális teljesítmény mellett elérhető legnagyobb belmagasság (a kereskedelmi forgalomban kapható égéstermék-elvezető maximális ellenállási értéke)	Pa	163		
Maximális rendelkezésre álló belmagasság a füstgáz elvezető minimum teljesítményénél	Pa	5		
Az elvezető csatornában elérhető maximális hőmérséklet	°C	120		

Victrix Tera V2 35 PLUS EU

Gáztípus		G20	G25.1	G31
Égéstermék hőmérséklet maximális teljesítményen	°C	72,5	-	73
Füsttömeg maximális teljesítménynél	kg/h	54	-	54
Égéstermék hőmérséklet minimális teljesítményen	°C	64	-	62
Füsttömeg minimális teljesítménynél	kg/h	11	-	11
CO ₂ a Q. max.	%	9,0 (8,9 ÷ 9,3)	- (- ÷ -)	10,2 (10,0 ÷ 10,4)
O ₂ minimum teljesítményen	%	8,5 (8,2 ÷ 8,6)	- (- ÷ -)	9,6 (9,4 ÷ 9,8)
Maximális teljesítmény mellett elérhető legnagyobb belmagasság (a kereskedelmi forgalomban kapható égéstermék-elvezető maximális ellenállási értéke)	Pa	302		
Maximális rendelkezésre álló belmagasság a füstgáz elvezető minimum teljesítményénél	Pa	9		
Az elvezető csatornában elérhető maximális hőmérséklet	°C	120		



- A csatornáknak ellen kell állniuk a kondenzációnak (csak a kondenzációs modellek esetében);
- A légbeszívó csatornáknak 60 °C-ig terjedő üzemi levegő hőmérsékletet kell elviselniük;
- A füstvisszavezetés maximálisan megengedett százalékos aránya szeles körülmények között 10%.
- A szívó- és elszívócsöveket nem lehet egymással szemben lévő falakra szerelni;
- C₆ konfigurációjú égéstermék-elvezető rendszer esetén a nyomás alatti gyűjtőfüstcsatornába való ürítés nem megengedett.

1.17 BESZERELÉS RÉSZLEGESEN VÉDETT TÉRBE



Az egység külső, részlegesen védett térben is felszerelhető (kivéve a Trio Pack Hybridbe beépítve).
Részlegesen védett külső tér alatt olyan hely értendő, ahol az egységet nem érik közvetlenül az időjárás viszontagságai (eső, hó, jégeső stb.).



Ha a kazánt olyan helyre szerelik be, ahol a hőmérséklet -5°C alá süllyedhet, használja az opcionálisan rendelhető fagyvédelmi készletet, és ellenőrizze a jelen útmutatóban szereplő környezeti üzemi hőmérséklet tartományt („Műszaki adatok” szakasz).



Az ilyen típusú beszerelés akkor lehetséges, amikor a készülék rendeltetési országának hatályos törvényei azt lehetővé teszik.

B típusú légtérterheléses kazán telepítése (B₂₃ vagy B₅₃).

A megfelelő fedőkészlet alkalmazásával lehetővé válik a levegő közvetlen beszívása és az égéstermék kivezetése egy kéménybe vagy közvetlenül a szabadba. Ebben az elrendezésben lehetőség van a készülék részlegesen védett helyre való beszerelésére. Az így kiépített készülék a B osztályba tartozik.

Ennél a változatnál:

- az égéshez felhasznált levegőt a készülék közvetlenül abból a térből szívja el, ahol felszerelésre kerül (pl.: külső tér);
- az égéstermék elvezető csövét egyedi kéménybe (B₂₃) vagy közvetlen elvezetéshez tervezett függőleges végelemmel (B₅₃) illetve Immergas csőrendszerrel (B₅₃) közvetlenül a szabadba kell elvezetni.

A hatályos műszaki szabályokat be kell tartani.

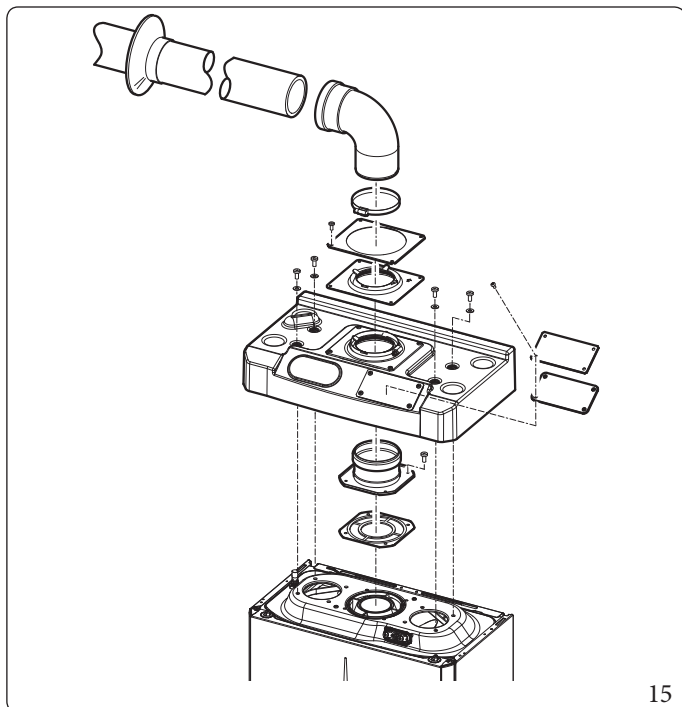
Fedőkészlet összeszerelése (15 ábra).

Vegye le az oldalsó elszívó nyílásokról a két fedelet.

Helyezze fel a tömítést, szerelje fel a Ø 80 elvezető karimát a kazán középső nyílására, majd húzza meg a készlethez tartozó csavarokkal. A megfelelő tömítések felhelyezését követően helyezze fel a felső fedőt, majd rögzítse a készletben található 4 csavarral.

A 90°-os Ø 80 mm-es könyökidom külsős (sima) felét tolja ütközésig a Ø 80 mm-es karima belsős (ajakos tömítéses) felébe, helyezze fel a tömítést, csúsztassa egészen a könyökig, rögzítse a lemezzel és húzza meg a fém pántokkal, ügyelve arra, hogy rögzítse a tömítés négy nyelvét.

Csúsztassa a kivezető cső külsős (sima) végét, a Ø 80 mm-es 90°-os ívbelső felébe. Ellenőrizze, hogy a helyére illesztette-e a takarórózsát, így biztosíthatja a készletet alkotó elemek megfelelő illeszkedését, és tömörségét.



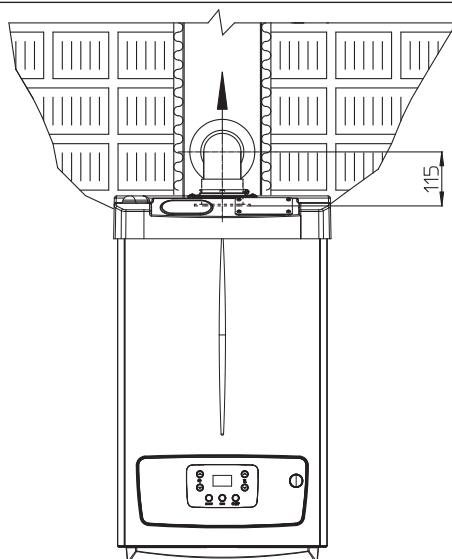
A fedőkészlet tartalma (15 ábra):

- N°1 Hőkezelt műanyagfedőelem
- N°1 Tömítésrögzítő lemez
- N°1 Tömítés
- N°1 Tömítésrögzítő-pánt

A végelem készlet tartalma (15 ábra):

- N°1 Tömítés
- N°1 Induló elem Ø 80
- N°1 Ø 80 mm-es 90°-os könyökidom
- N°1 Ø 80 Kivezető cső
- N°1 Takarórózsa

15



16



Az égéstermék elvezető hosszának kiszámításához egyszerűen adjuk össze a 1.14 táblázat "1 m csőnek megfelelő hosszúság" oszlopában feltüntetett értéket minden egyes használni kívánt alkatrész esetében, és ellenőrizzük, hogy az így kapott összeg megegyezik-e a 1.15 oldalon feltüntetett maximális hosszal vagy annál kisebb.

Toldócsövek oldható csatlakozása.

Az esetleges toldócsövek és idomok az alábbi módon csatlakoztathatók a rendszer egyéb elemeihez: Illessze a csövet vagy a könyökidomot a külső (sima) felével a korábban csatlakoztatott elemre ütkezésig, így biztosíthatja az elemek megfelelő illesztését és tömörségét.

1.18 SÜLLYESZTETT BELTÉRI TELEPÍTÉS KÖZVETLEN ÉGÉSI LEVEGŐ BESZÍVÁSSAL

B típusú légtérterheléses kazán telepítése

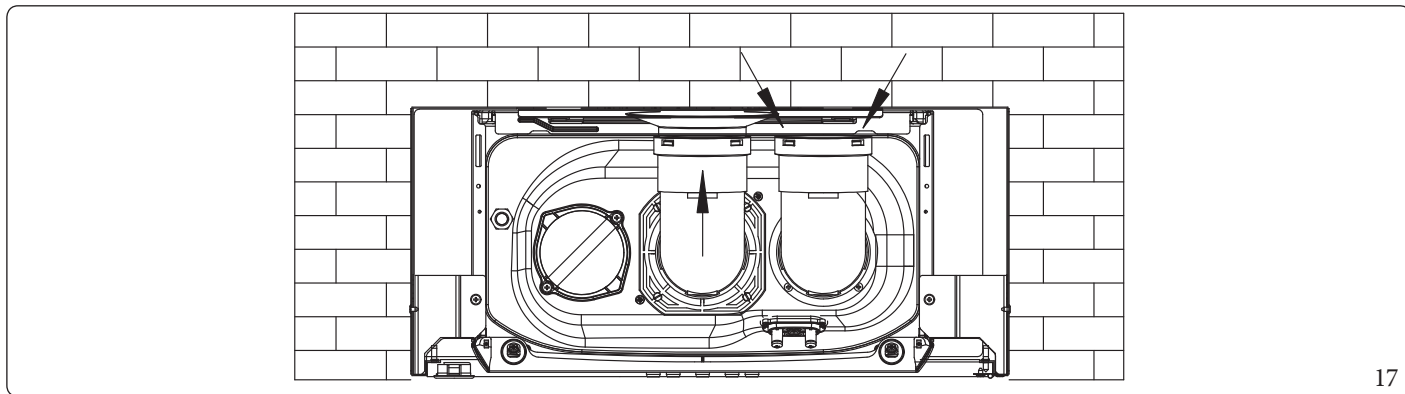
Az így kiépített készülék a B₂₃ osztályba tartozik.

Egy szétválasztó készlet alkalmazásával lehetővé válik a levegő közvetlen beszívása (17 ábra) és az égéstermék kivezetése egy kéménybe vagy közvetlenül a szabadba.

Ennél a változatnál:

- az égéshez felhasznált levegőt a készülék közvetlenül abból a térből szívja el, ahol felszerelésre kerül; a készüléket kizárólag a hatályos jogszabályoknak megfelelően folyamatosan szellőztetett helyiségekben szabad beszerelni és működtetni;
- az égéstermék elvezető csövét egyedi kéménybe és közvetlenül a szabadba kell elvezetni.

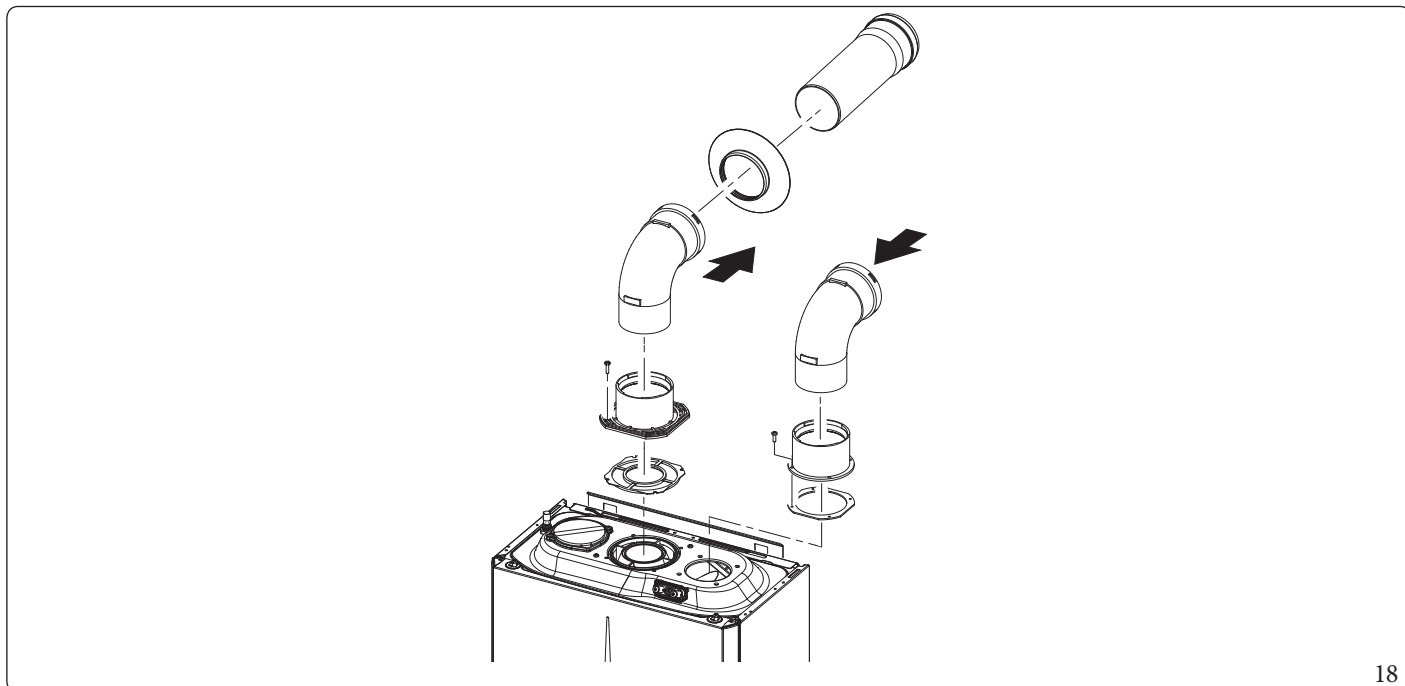
A hatályos műszaki szabályokat be kell tartani.



17

A szétválasztó készlet telepítése (18 ábra)

1. Csatlakoztassa a peremet a tömítés közbeiktatásával a kazán középső nyílásához a kör alakú kiálló elemekkel lefelé úgy, hogy érintkezzen a kazán peremével, és rögzítse a készletben található lapos hatszögfejű csavarokkal.
2. Távolítsa el a kazán középső nyílásától oldalt eső nyíláson (szükség szerint) található lapos peremet, és helyettesítse a már a kazánon lévő tömítés közbeiktatásával a peremmel, majd rögzítse a készletben található önmetsző csavarokkal.
3. Illessze be a könyökidom külsős (sima) felét a karimák belsős felébe (az elszívó könyökidomot a kazán hátlapjának irányába kell fordítani).
4. Csúsztassa a égéstermék végelem külsős (sima) végét, a könyökidom belsős felébe, és tolja be ütközésig. Ellenőrizze, hogy a helyére illesztette-e a megfelelő belső takarórózsát, majd csatlakoztassa a rendszert a megfelelő elemhez.



18

Az égéstermék elvezető maximális hossza.



Az égéstermék elvezető hosszának kiszámításához egyszerűen adjuk össze a 1.14 táblázat "1 m csőnek megfelelő hosszúság" oszlopában feltüntetett értéket minden egyes használni kívánt alkatrész esetében, és ellenőrizzük, hogy az így kapott összeg megegyezik-e a 1.15 oldalon feltüntetett maximális hosszal vagy annál kisebb.

Fedőkészlet nélküli telepítés részlegesen védett helyen (C típusú rendszer).

Ha az oldalsó elszívó sapkát a helyén hagyja a készüléket részlegesen védett külső térben fedőkészlet nélkül is telepítheti.

A telepítéshez használjon koncentrikus Ø 60/100 mm-es és Ø 80/125 mm-es égési levegő bevezető / égéstermék elvezető készletet, amelyről bővebb információt a beltéri telepítés részben talál.



A kazán további védelmét biztosító felső burkolatkészlet NEM használható a Ø 80/80 szeparátoros, Ø 60/100 koncentrikus és Ø 80/125 szeparátoros konfigurációhoz.

1.19 A VÍZSZINTES KONCENTRIKUS ÉGÉSTERMÉK ELVEZETÉS TELEPÍTÉSE

C típusú helyiség levegőjétől független és ventilátoros kazán kiépítése

A végelemet (a nyílásoktól való távolság, ránező épületek, járófelületek stb. függvényében) úgy kell elhelyezni, hogy az megfeleljen az érvényes előírásoknak.

Ez a végelem lehetővé teszi az égési levegő közvetlenül szabad térből történő beszívását és az égéstermék ugyanide történő kivezetését.

A vízszintes készlet felszerelhető hátsó, jobb oldali és bal oldali kivezetéssel.

Az elülső kivezetés felszereléséhez a csonkot és egy koncentrikus könyökidom csatlakozót kell használni, oly módon, hogy az első üzembe helyezéskor a hatályos jogszabályoknak megfelelően a tesztek végrehajtásához elegendő tér álljon rendelkezésre.

Védőrács

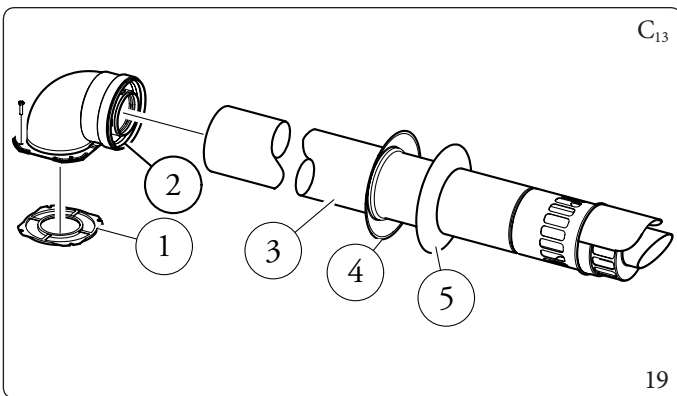
Ellenőrizze, hogy a külső ütköző szilikon takarórózsza a külső falhoz teljesen illeszkedik-e.



A rendszer megfelelő működése érdekében ügyeljen a rácsos végelem megfelelő felhelyezésére. Ellenőrizze, hogy a végelem "fent" jelzéssel ellátott oldala a megfelelő helyre kerül-e.

Ø 60/100 vízszintes égési levegő - égéstermék elvezető rendszer szerelése (19 ábra)

1. Csatlakoztassa a karimás ívidomot (2) a tömítés (1) közbeiktatásával a készülék középső nyílásához a kör alakú kiálló elemekkel lefelé, a készülék karimájával érintkezésben, és rögzítse a készletben található csavarokkal.
2. Csúsztassa a Ø 60/100 mm-es koncentrikus kivezető végelem (3) külsős (sima) végét, a könyökidom (2) belső (tokos) felébe, és tolja be ütközésig. Ellenőrizze, hogy a helyére illesztette-e a külső és belső takarórózsát, így biztosíthatja a készletet alkotó elemek megfelelő illeszkedését, és tömörségét.



A készlet tartalma (19 ábra):

N°1 Tömítés (1)

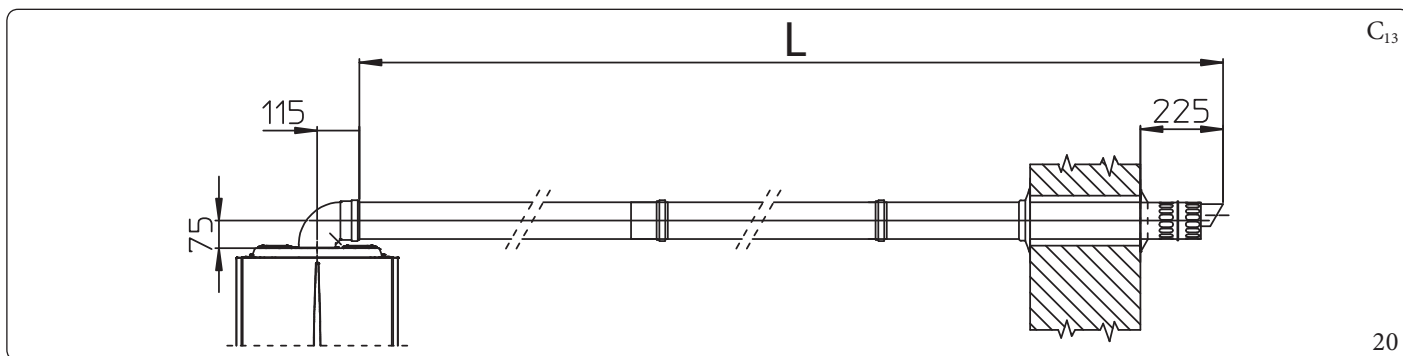
N°1 Ø 60/100 mm-es koncentrikus könyökidom (2)

N°1 Ø 60/100 mm-es koncentrikus be- és kivezető végelem (3)

N°1 Belső takarórózsza (4)

N°1 Külső takarórózsza (5)

Kiegészítők a vízszintes készlethez Ø 60/100 (L = maximális hossz) (20 ábra).

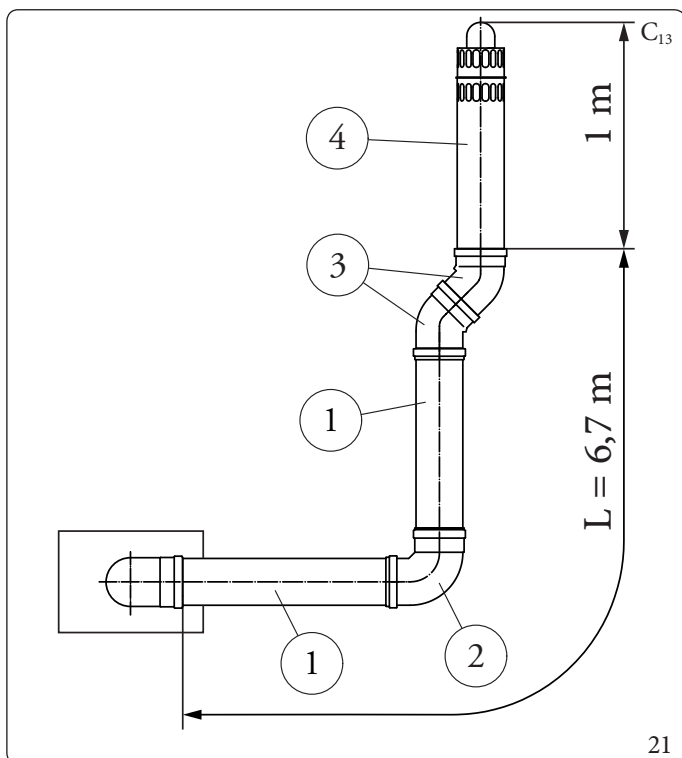


Az égéstermék elvezető hosszának kiszámításához egyszerűen adjuk össze a 1.14 táblázat "1 m csőnek megfelelő hosszúság" oszlopában feltüntetett értéket minden egyes használni kívánt alkatrész esetében, és ellenőrizzük, hogy az így kapott összeg megegyezik-e a 1.15 oldalon feltüntetett maximális hosszal vagy annál kisebb.

Példa az égéstermék-elvezető hossz kiszámítására.

Egy bélelés példájában (21 ábra) a maximális 13 m-es hosszról (12 m + 1 m terminál) (1.15 bekezdés) kiindulva a füstcső hosszának kiszámításához a következő méreteket kell levonni:

12 m (13 m - 1 m terminál) - 1 m (Koncentrikus cső Ø 60/100) - 1,3 m (Koncentrikus 90°-os könyökelem Ø 60/100) - 1 m (Koncentrikus cső Ø 60/100) - 1 m (45° koncentrikus könyökelem Ø 60/100) - 1 m (45° koncentrikus könyökelem Ø 60/100) = 6,7 m.



Jelmagyarázat (21 ábra):

- 1 - Koncentrikus cső Ø 60/100
- 2 - Ø 60/100 mm-es 90°-os koncentrikus könyökidom
- 3 - Ø 60/100 45°-os koncentrikus ív
- 4 - Ø 60/100 mm-es koncentrikus vízszintes be- és kivezető végel

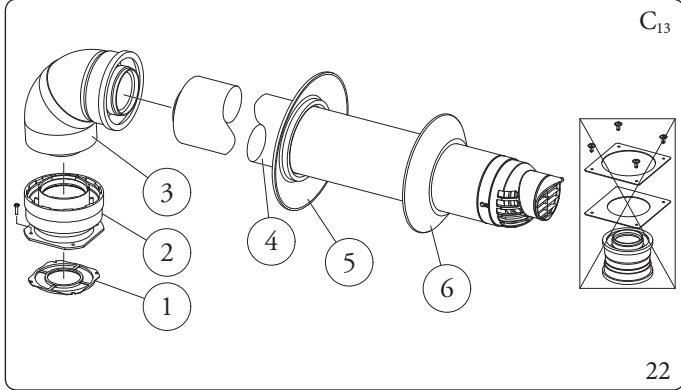


Az égéstermék-elvezető hosszának kiszámításához más típusú telepítésekhez kövesse az ebben a példában bemutatott logikát.

Ø 80/125 vízszintes égési levegő - égéstermék elvezető rendszer szerelése (22 ábra)

Az Ø 80/125 készlet beszereléséhez a karimás adapterkészlet (poz. 2, 22 ábra).

1. Csatlakoztassa a karimás adaptert (2) a tömítés (1) közbeiktatásával a készülék középső nyílásához a kör alakú kiálló elemekkel lefelé, a készülék karimájával érintkezésben, és rögzítse a készletben található csavarokkal.
2. Tolja a könyökidomot (3) a külsős (sima) felével ütközésig az induló elemre (2).
3. Csúsztassa a Ø80/125 mm-es koncentrikus kivezető végelem (4) külsős (sima) végét, a könyökidom (3) belsős (alagos tömítéssel ellátott tokos) felébe, és tolja be ütközésig. Ellenőrizze, hogy a helyére illesztette-e a külső (6) és belső (5) takarórózsát, így biztosíthatja a készletet alkotó elemek megfelelő illeszkedését, és tömörségét.



Az adapter készlet tartalma (22. ábra):

N°1 Tömítés (1)

N°1 Ø 80/125 mm-es induló idom (2)

A Ø 80/125 készlet tartalma (22. ábra):

N°1 187°-os koncentrikus elem Ø 80/125 (3)

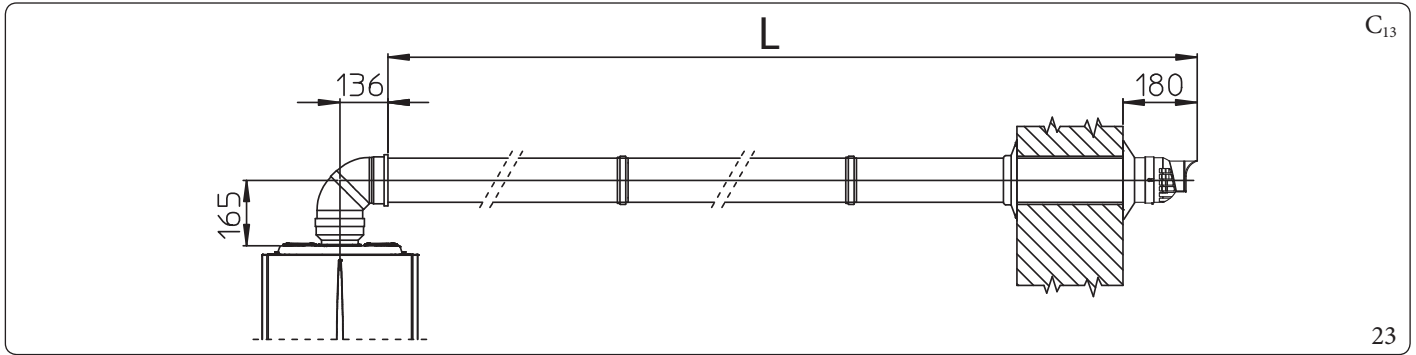
N°1 Ø 80/125 mm-es koncentrikus be- és kivezető végelem (4)

N°1 Belső takarórózsa (5)

N°1 Külső takarórózsa (6)

A készlet többi elemére nincs szükség

Kiegészítő a vízszintes készlethez Ø 80/125 (L = maximális hossz) (23 ábra).



Az égéstermék elvezető hosszának kiszámításához egyszerűen adjuk össze a 1.14 táblázat "1 m csőnek megfelelő hosszúság" oszlopában feltüntetett értéket minden egyes használni kívánt alkatrész esetében, és ellenőrizzük, hogy az így kapott összeg megegyezik-e a 1.15 oldalon feltüntetett maximális hosszal vagy annál kisebb.

1.20 A FÜGGŐLEGES KONCENTRIKUS ÉGÉSTERMÉK ELVEZETÉS TELEPÍTÉSE

C típusú helyiség levegőjétől független és ventilátoros kazán kiépítése

Függőleges koncentrikus égési levegő-égéstermék kivezető készlet.

Ez a végelem lehetővé teszi az égési levegő közvetlenül szabad térből történő beszívását és az égéstermék ugyanide történő kivezetését függőleges irányban.



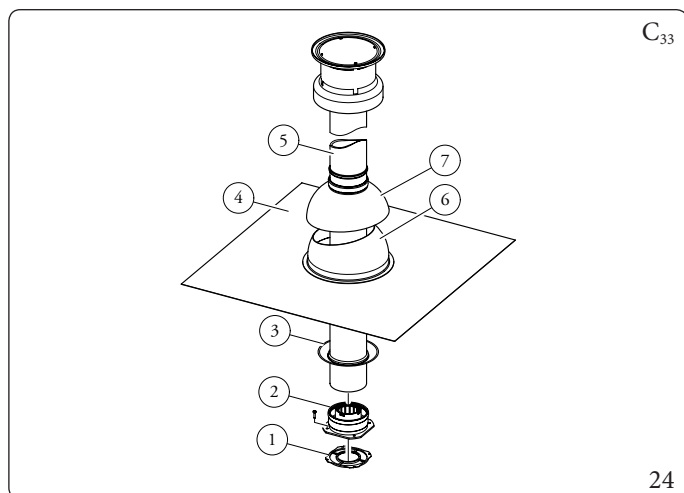
A függőleges tetőátvezető lemezes rendszer lehetővé teszi a beszerelést max. 45%-os (kb. 25°) dőlésszögű tetőkre átalakítás nélkül. Minden esetben ügyeljen arra, hogy a végelem zárósapkája és a félgömbhéj közötti távolság (Ø 60/100 mm-es kivezetésnél 374 mm, Ø 80/125 mm-es kivezetésnél 260 mm) ne változzon.

Függőleges készlet összeállítás Ø 60/100 alumíniumlappal (24 ábra)

1. Csatlakoztassa a koncentrikus karimás idomot (2) a tömítés (1) közbeiktatásával a készülék égéstermék elvezetőjének nyílásához a kör alakú kiálló elemekkel lefelé, hogy érintkezzen a készülék karimájával.
2. A koncentrikus karimás indulóidomot rögzítse a készletben található csavarokkal.
3. A cserepek helyére helyezze fel a tetőátvezető lemezt (4), úgy alakítva, hogy az esővíz elvezetése biztosítva legyen.
4. Helyezze a tetőátvezető lemeze a rögzített félgömbhéjat (6).
5. Csatlakoztassa az égési levegő/égéstermék kivezető csövet (5).
6. Csúsztassa a Ø 60/100 mm-es koncentrikus kivezető végelem (5) külsős (sima) végét, az induló idomba (2), és tolja be ütközésig. Ellenőrizze, hogy a helyére illesztette-e a takarórózsát (3), így biztosíthatja a készletet alkotó elemek megfelelő illeszkedését, és gáztömörségét.



Ha a készülék olyan helyen kerül felszerelésre, amelynek hőmérséklete nagyon alacsony értékeket is elérhet, a standard fagyvédelmi készletet helyettesítheti egy speciális fagyvédelmi készlettel.



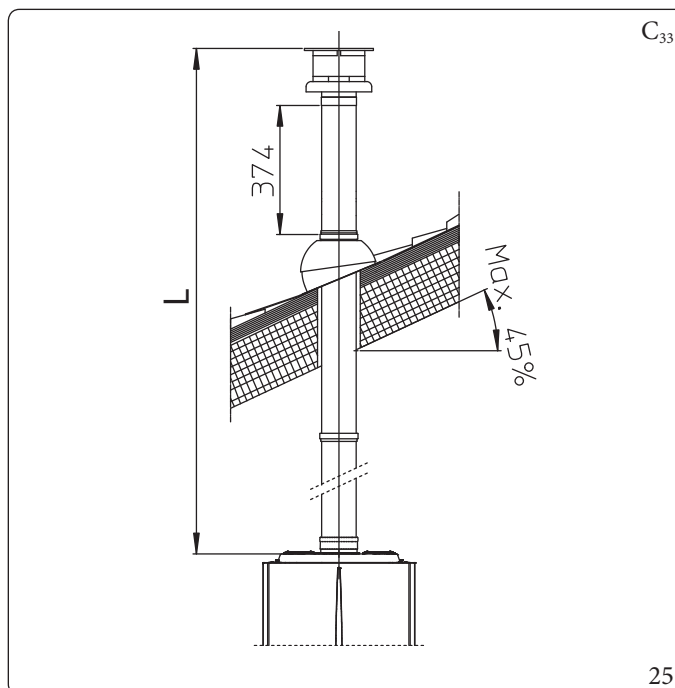
A készlet tartalma (24 ábra):

- N°1 Tömítés (1)
- N°1 Karimás induló idom (2)
- N°1 Takarórózsa (3)
- N°1 Tetőátvezető lemez (4)
- N°1 Koncentrikus szívó- / elvezető cső Ø 60/100 (5)
- N°1 Rögzített félgömbhéj (6)
- N°1 Mozgó félgömbhéj (7)

Függőleges készlethez Ø 60/100 (L = maximális hossz) hosszabbítók (25 ábra).



Az égéstermék elvezető hosszának kiszámításához egyszerűen adjuk össze a 1.14 táblázat "1 m csőnek megfelelő hosszúság" oszlopában feltüntetett értéket minden egyes használni kívánt alkatrész esetében, és ellenőrizzük, hogy az így kapott összeg megegyezik-e a 1.15 oldalon feltüntetett maximális hosszal vagy annál kisebb.



KIVITELEZŐKNEK

FELHASZNÁLÓKNAK

SZERVIZESEKNEK

MŰSZAKI ADATOK

Függőleges készlet összeállítás Ø 80/125 alumíniumlappal (26 ábra)

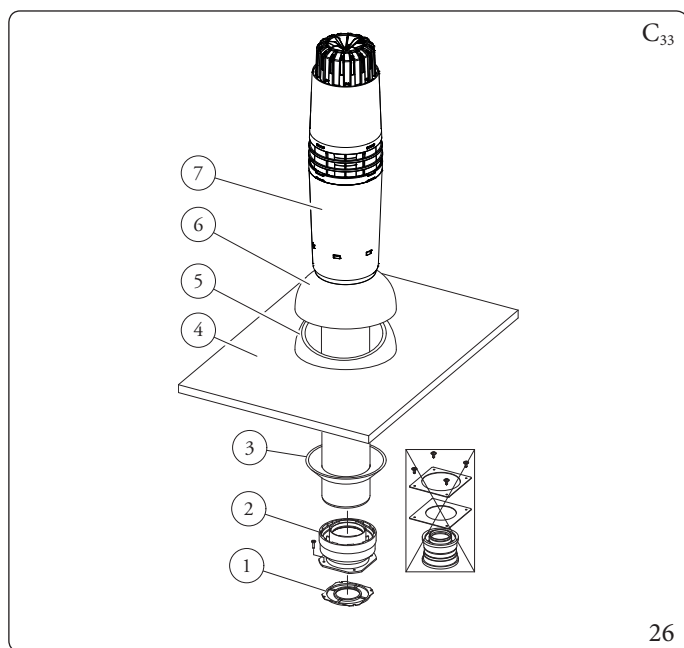


Az Ø 80/125 készlet beszereléséhez az adapterkészlet (poz. 2, 26 ábra).

1. Csatlakoztassa a karimás adaptert (2) a tömítés (1) közbeiktatásával a készülék középső nyílásához a kör alakú kiálló elemekkel lefelé, hogy érintkezzen a készülék karimájával.

A tetőátvezető lemez felhelyezése:

2. A koncentrikus karimás indulóidomot rögzítse a készletben található csavarokkal.
3. A cserepek helyére helyezze fel a tetőátvezető lemezt (4), úgy alakítva, hogy az esővíz elvezetése biztosítva legyen.
4. Helyezze a tetőátvezető lemezre a rögzített félgömbhéjat (5);
5. Csatlakoztassa az égési levegő/égéstermék végelemet (7);
6. Csúsztassa a Ø80/125 mm-es koncentrikus kivezető végelem külsős (sima) végét, végét az induló idom (1) belső (ajakos tömítéssel ellátott tokos) felébe, és tolja be ütközésig. Ellenőrizze, hogy a helyére illesztette-e a (3) takarórózsát, így biztosíthatja a készletet alkotó elemek megfelelő illeszkedését, és tömörségét.



Az adapter készlet tartalma (26. ábra):

- N°1 Tömítés (1)
- N°1 Ø 80/125 mm-es adapter (2)

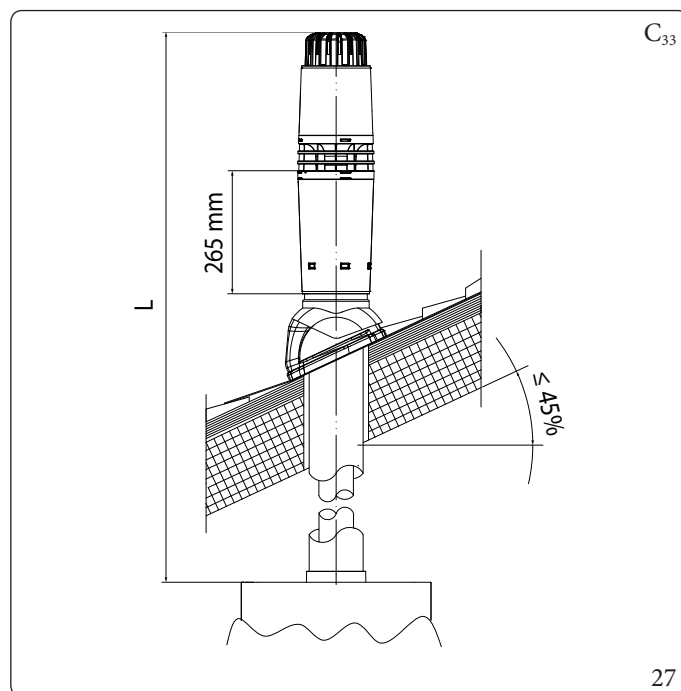
A Ø 80/125 készlet a következőket tartalmazza (26 ábra):

- N°1 Takarórózsa (3)
 - N°1 Tetőátvezető lemez (4)
 - N°1 Rögzített félgömbhéj (5)
 - N°1 Mozgó félgömbhéj (6)
 - N°1 Koncentrikus szívó- / elvezető cső Ø 80/125 (7)
- A készlet többi elemére nincs szükség

Függőleges készlethez Ø 80/125 (L = maximális hossz) hosszabbítók (27 ábra).



Az égéstermék elvezető hosszának kiszámításához egyszerűen adjuk össze a 1.14 táblázat "1 m csőnek megfelelő hosszúság" oszlopában feltüntetett értéket minden egyes használni kívánt alkatrész esetében, és ellenőrizzük, hogy az így kapott összeg megegyezik-e a 1.15 oldalon feltüntetett maximális hosszal vagy annál kisebb.



1.21 ASZÉTVÁLASZTÓ KÉSZLET TELEPÍTÉSE

C-típusú konfiguráció zárt kamrával és kényszerhúzásos leválasztó készlettel Ø 80/80

A készlet segítségével lehetővé válik az égési levegő külső térből történő beszívása, és az égéstermék kéménykürtőbe vagy füstelvezető csövekbe történő elvezetése. Ez az égési levegő és az égéstermék-elvezető csövek különválasztásával történik.

Az "S" jelű csövön keresztül távoznak az égéstermék. A cső anyaga kizárólag műanyag lehet, amely ellenáll a savas kondenzátumnak.

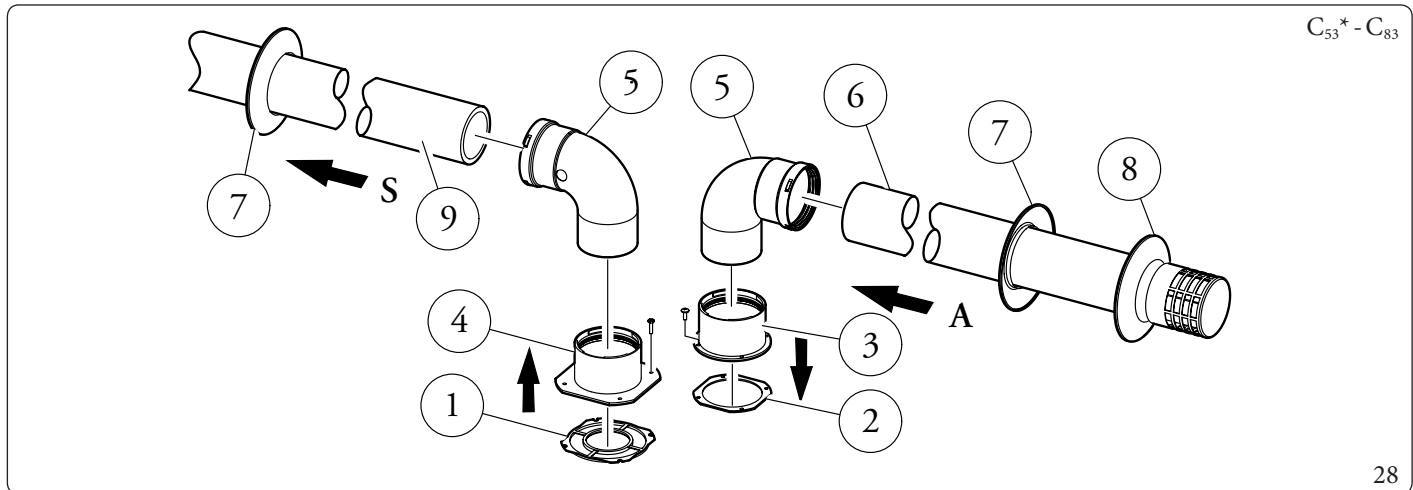
Az "A" csövön keresztül (szintén műanyag) áramlik be az égési levegő.

Az A égési levegő bevezető cső a középső égéstermék elvezető csőhöz (S) képest jobb és bal oldalra is beszerelhető.

Mindkét cső iránya szabadon választható.

Ø 80/80 mm-es szétválasztó készlet beszerelése (28 ábra):

1. Csatlakoztassa a karimás idomot (4) a tömítés (1) közbeiktatásával a készülék középső nyílásához a kör alakú kiálló elemekkel lefelé, hogy érintkezzen a készülék karimájával.
2. A készletben található lapos, hatszögfejű csavarokkal rögzítse.
3. Cserélje ki a középső nyílás melletti oldalsó nyíláson található lapos karimát (szükség szerint) a (3) karimával, a készüléken már rajta lévő tömítés (2) közbeiktatásával.
4. Rögzítse a készletben található önmetsző csavarokkal.
5. Illessze be a könyökidom (5) külsős (sima) felét a karimák (3 és 4) belső felébe.
6. Illessze be az égési levegő végelem (6) külsős (sima) felét a könyökidom (5) belső felébe, és tolja be ütközésig. Ellenőrizze, hogy beillesztette-e a külső és belső takarórózsákat
7. Csúsztassa a égéstermék végelem (9) külsős (sima) végét, a könyökidom (5) belső felébe, és tolja be ütközésig. Ellenőrizze, hogy a helyére illesztette-e a megfelelő belső takarórózsát, így biztosíthatja a készletet alkotó elemek megfelelő illeszkedését, és tömörségét.



A készlet tartalma (28 ábra):

N°1 Égéstermék oldali tömítés (1)

N°1 Égéslevegő oldali tömítés (2)

N°1 Karimás induló idom (3)

N°1 Égési levegő oldali karimás induló idom (4)

N°290° Ø 80 könyökidom (5)

N°1 Ø 80 mm-es égési levegő végelem (6)

N°2 Belső takarórózsák (7)

N°1 Külső takarórózsák (8)

N°1 Ø 80 mm-es kivezető cső (9)

* a C₅₃ konfiguráció akkor teljes, ha egy „zöld szériás” égéstermék kivezető végelem is felszerelésre kerül. Tilos az épülettel szemközt elhelyezkedő falakra történő telepítés.

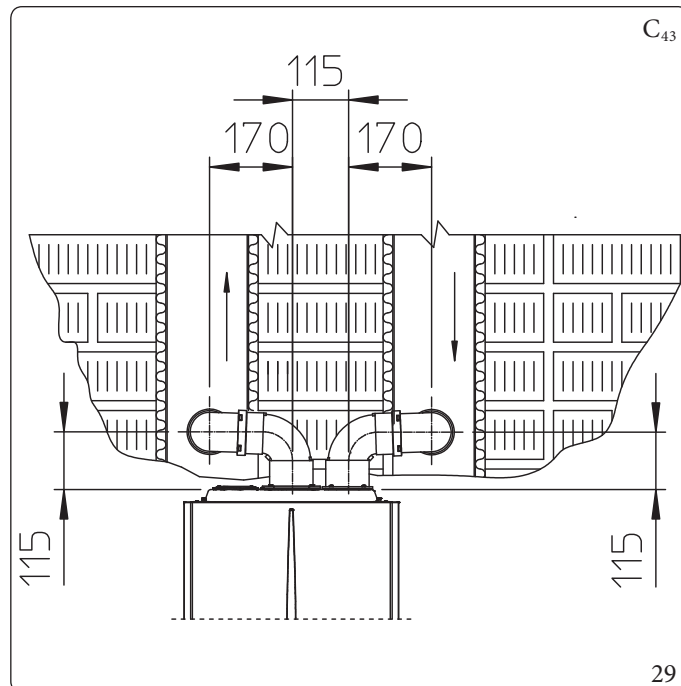
Beszerelési helyigény (29 ábra)

Az alábbiakban a Ø 80/80 mm-es szétválasztó készlet minimális telepítési helyigénye látható.

A C konfiguráció₄ természetes huzattal működő füstcsövekhez való csatlakoztatást biztosít.

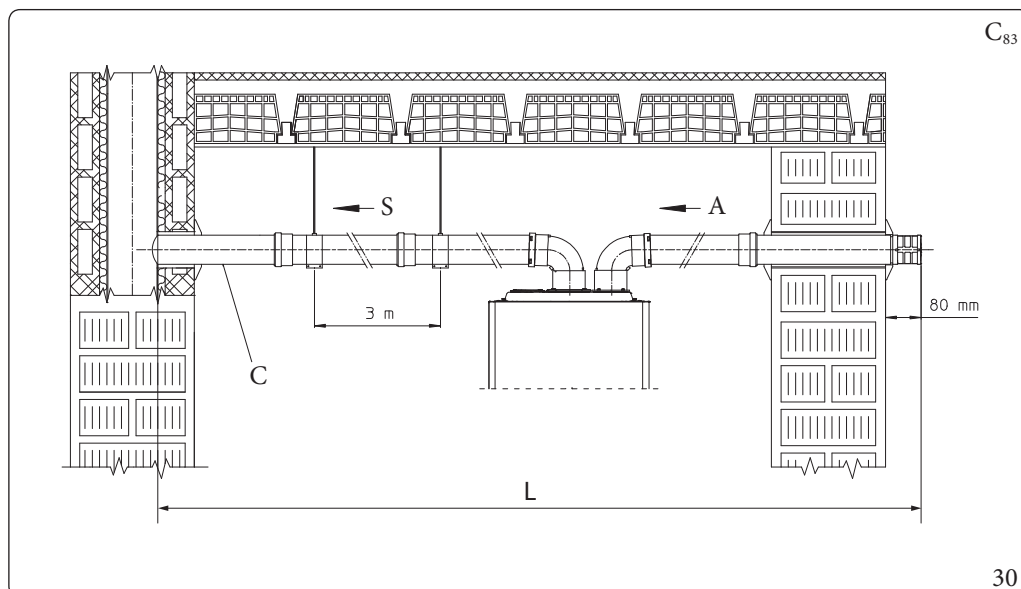


A C₄ konfigurációra vonatkozó műszaki adatokat lásd a 4.3 bekezdés táblázatában.

**Kiegészítő a szeparátor készlethez Ø 80/80 (L = maximális hossz)**

Az égéstermék-elvezető csőben esetlegesen kicsapódó kondenzvíz elfolyásának megkönnyítésére a vízszintes csőszakasz toldócsöveit a készülék irányába min. 5% lejtésben kell vezetni (30. ábra).

Felhívjuk a figyelmét, hogy a C₄₃ típusú beszerelést természetes huzatú füstcsőbe kell beszerelni.



Jelmagyarázat (-30- ábra):

- A - Égési levegő
- C - Minimális dőlés 5%
- S - Égéstermék
- L - Maximális hosszúság



Az égéstermék elvezető hosszának kiszámításához egyszerűen adjuk össze a 1.14 táblázat "1 m csőnek megfelelő hosszúság" oszlopában feltüntetett értéket minden egyes használni kívánt alkatrész esetében, és ellenőrizzük, hogy az így kapott összeg megegyezik-e a 1.15 oldalon feltüntetett maximális hosszal vagy annál kisebb.

1.22 C9 TÍPUSÚ CSATLAKOZTATÓ KÉSZLET TELEPÍTÉSE

Ezzel a készlettel a készüléket „C₉” konfigurációban telepítheti. Ez azt jelenti, hogy a készülék az égési levegőt közvetlenül a kürtőből szívja be, és egy bélelt csőrendszeren keresztül itt történik az égéstermék kivezetése is.

A rendszer elemei

Ahhoz, hogy a rendszer megfelelően működjön, az alábbi külön árusított alkatrészekre van szükség:

- C₉ típusú készlet Ø 100 mm-es vagy Ø 125 mm-es változatban;
- bélelt készlet (Ø 60 és Ø 80 mm-es merev, Ø 50 és Ø 80 mm-es flexibilis);
- a telepítés körülményeinek és a készülék típusának megfelelő égéstermék elvezető csővezetékek és idomok Ø 60/100 mm-es vagy Ø 80/125 mm-es változatban.

Szerelési adapter-készlet C₉ (31. ábra)



az összeszerelés előtt ellenőrizze a tömítések helyzetét (csak Ø 125 mm-es változat esetében).

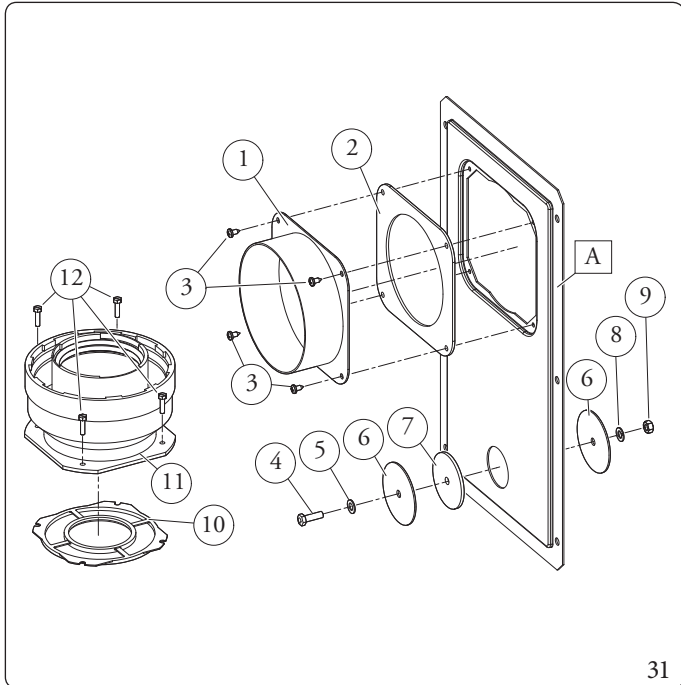
Ha az egyes elemek a gyártó által elvégzett síkosítása nem elégséges, egy száraz ruhával távolítsa el a maradék kenőanyagot, majd a szórja be a tömítéseket a készlet részeként szállított ipari síkosító porral.



Az égéstermék-elvezető csőben esetlegesen kicsapódó kondenzvíz elfolyásának megkönnyítésére a vízszintes csőszakasz toldócsöveit a készülék irányába min. 5% lejtésben kell vezetni (30. ábra).

1. Szerelje fel a "C₉" típusú rendszer elemeit a bélelt kéménykürtő szerelőnyílására (31. ábra).
2. Szerelje fel a koncentrikus tömítést (10) és a karimás adaptert (11), majd rögzítse csavarokkal a készülékhez (12) (csak Ø 125 mm-es változat esetében).
3. Szerelje össze a bélésű készlet elemeit a mellékelt útmutató alapján.
4. Számítsa ki a készülék égéstermék-elvezető csatlakozása és a bélésű könyökidoma közötti távolságot.
5. Készítse elő az égéstermék elvezető csövet, számoljon azzal, hogy a koncentrikus készlet belső csövet ütközésig be kell tolni a bélésű íves elemébe (33. ábrán jelölt „X” érték), míg a külső csövet ütközésig be kell tolni a csőcsatlakozó elembe (1).
6. Szerelje fel a levegőoldali csőcsatlakozó elemmel (1) és takarólemezzel (6) ellátott fedelet (A) a falra.
7. Csatlakoztassa az égéstermék elvezető rendszert a kéménybélésű cső rendszeren keresztül távoznak, míg a működéshez szükséges égési levegőt a készülék közvetlenül a kéménykürtőből szívja be (33. ábra).

Amennyiben a készlet elemeit helyesen szerelte össze az égéstermék a kéménybélésű cső rendszeren keresztül távoznak, míg a működéshez szükséges égési levegőt a készülék közvetlenül a kéménykürtőből szívja be (33. ábra).

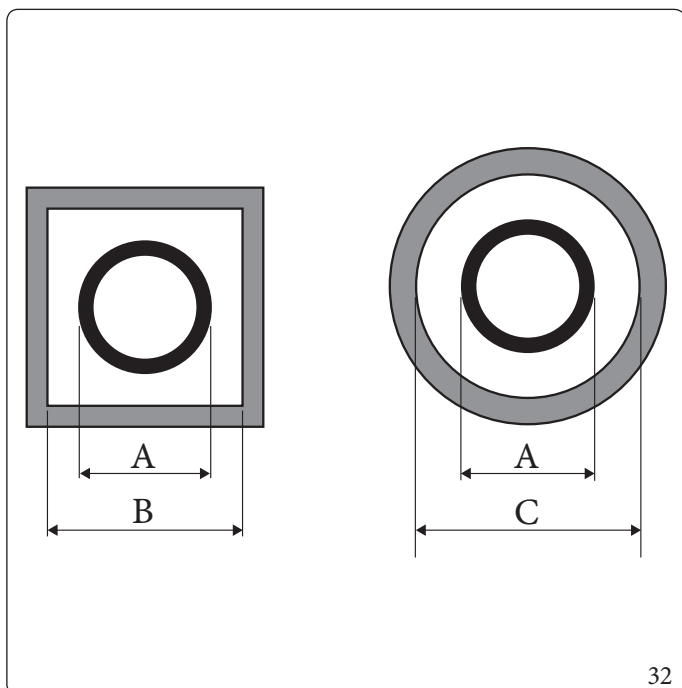


Az adapter készlet tartalma (31. ábra):

- N°1 Csatlakozó elem kéményaknához Ø 100 vagy Ø 125 (1)
- N°1 Tömítés kéményakna fedélhez (2)
- N°4 Csavarok 4.2 x 9 AF (3)
- N°1 TE M6 x 20 Csavar (4)
- N°1 M6 nylon lapos alátét (5)
- N°2 Zárófedél lemezből (6)
- N°1 Neoprén sapka tömítés (7)
- N°1 Fogazott alátét M6 (8)
- N°1 Csavar M6 (9)
- N°1 (kit Ø 80/125) Koncentrikus tömítés Ø 60/100 (10)
- N°1 (készlet Ø 80/125) Karimás idom Ø 80/125 (11)
- N°4 (kit Ø 80/125) TE M4 x 16 egyenes hornyos csavarok (12)
- N°1 (kit Ø 80/125) Kenőzsák

A készletbe nem tartozó elemek (31. ábra):

- N°1 Kéménykürtő nyílását eltakaró készlet (A)

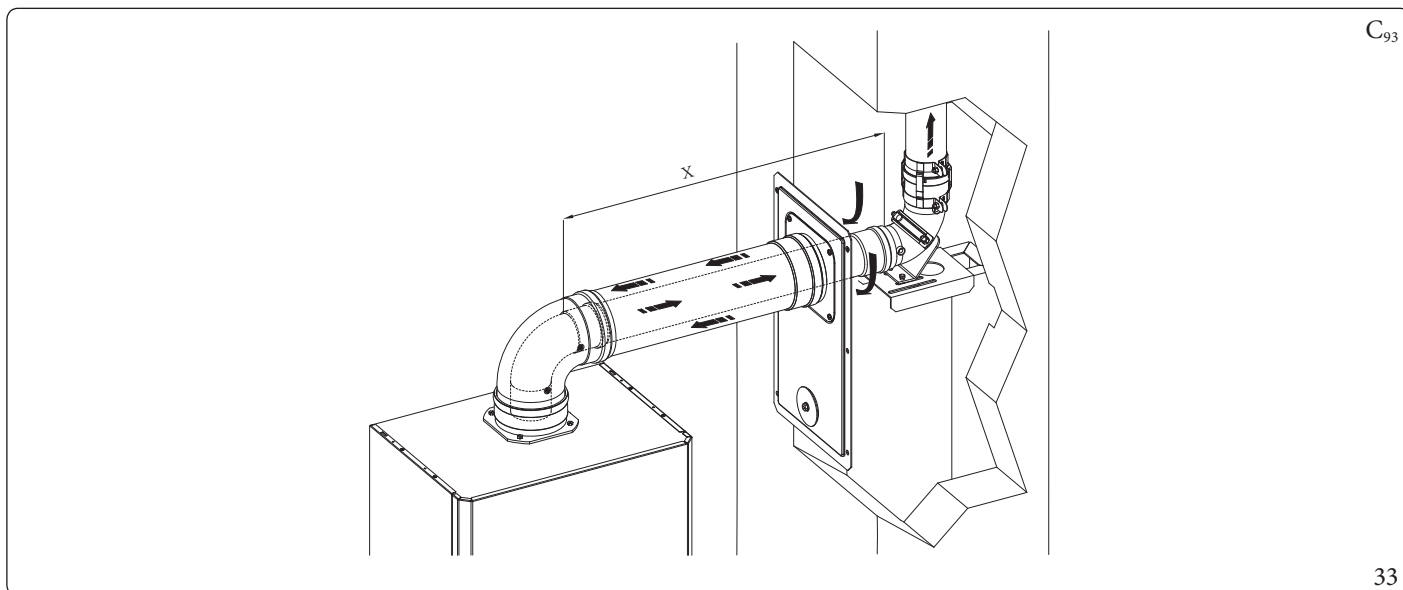


Bélelés	INDULÓIDOM (A) mm	KÜRTŐ (B) mm	KÜRTŐ (C) mm
Ø 60 Merev	66	106	126
Ø 50 Rugalmas	66	106	126
Ø 80 Merev	86	126	146
Ø 80 Rugalmas	103	143	163

Műszaki adatok

A kürtő méretének akkorának kell lennie, hogy megfelelő távolság maradjon a kürtő belső fala és a égéstermék elvezető csövek között: kör keresztmetszetű kürtő esetén ez a távolság 30 mm, négyzet keresztmetszetű kürtő esetén 20 mm (32 ábra).

Az égéstermék elvezető cső függőleges szakaszán max. két, a függőlegeshez képest 30°-nál kisebb dőlésszöget eredményező irányváltás megengedett.



33

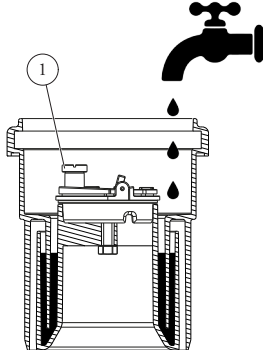


Az égéstermék elvezető hosszának kiszámításához egyszerűen adjuk össze a 1.14 táblázat "1 m csőnek megfelelő hosszúság" oszlopában feltüntetett értéket minden egyes használni kívánt alkatrész esetében, és ellenőrizzük, hogy az így kapott összeg megegyezik-e a 1.15 oldalon feltüntetett maximális hosszal vagy annál kisebb.

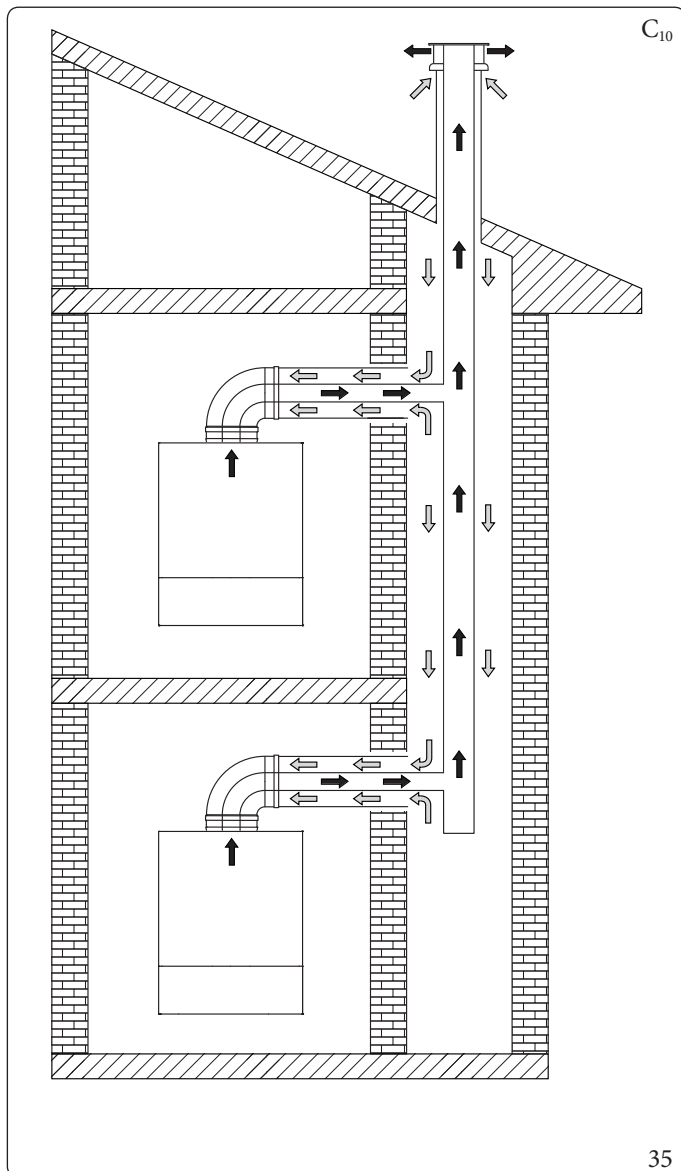
1.23 KONFIGURÁCIÓ C₁₀ KONCENTRIKUS KÉSZLET (Ø 80/125)



A C₍₁₀₎ és a C₍₁₂₎ létesítményekben a készülék füstgáz-elvezetőjére egy füstcső visszacsapószelep-készletet kell telepíteni, amely magában foglalja a szelepet utasításokkal, specifikációval és a megfelelő kiegészítő biztonsági információkkal (37 ábra).



34



35

Az Immergas készülék "C₁₀" konfigurációban történő telepítése (csak jóváhagyott eredeti füstcsővel engedélyezett, beleértve az adott visszacsapó szelepet) lehetővé teszi az égési levegő beszívását közvetlenül a kürtőből, ahol füstelvezető található a gyújtókéményben.



A szívóüreghez való csatlakozás Ø 125 füstcsővel lehetséges.

A gyújtókéményben a csatlakozás az ürítéshez Ø 80 elemmel ellátott füstcsővel lehetséges (37 ábra).

Koncentrikus készlet szerelés C₁₀ konfigurációban (37 ábra)



Az égéstermék-elvezető csőben esetlegesen kicsapódó kondenzvíz elfolyásának megkönnyítésére a vízszintes csőszakasz tördőcsöveit a készülék irányába min. 5% lejtésben kell vezetni (36. ábra).

1. Helyezze a karimás adaptert (14) a koncentrikus tömítéssel (15) a készülékre, és rögzítse a csavarokkal (13).
- 2.

Victrix Tera V2 24 PLUS EU

Tartsa meg az alapkivitelben szállított ellensúlyt (h. 3,5 mm), amely a nagy szeleplapra van felszerelve, a készlet belsejében lévő öntőss ellensúlyt pedig selejtezze le (h. 6,5 mm) (34. ábra).

Victrix Tera V2 35 PLUS EU

Cserélje ki az alapkivitelben szállított ellensúlyt (h. 3,5 mm), amely a nagy szeleplapra van felszerelve, a készlet belsejében lévő, lazán mellékelt ellensúlyra (h. 6,5 mm). Selejtezze le az ellensúlyt (h. 3,5 mm).

3. Helyezze be a Ø80 füstcső visszacsapó szelep készletét a karimás adapterbe, ügyelve arra, hogy megszüntesse az Ø80 távtartót, 5 mm.



Ügyeljen arra, hogy vízzel töltsse fel a füstcső visszatérő szelepeének szifonját (34 ábra):

4. Illessze az Ø 125 hosszabbítót a karimás adapterbe.
5. Helyezze be a Ø 80/125 kanyart a visszacsapó szelepre.



Az égéstermék elvezető hosszának kiszámításához egyszerűen adjuk össze a 1.14 táblázat "1 m csőnek megfelelő hosszúság" oszlopában feltüntetett értéket minden egyes használni kívánt alkatrész esetében, és ellenőrizzük, hogy az így kapott összeg megegyezik-e a 1.15 oldalon feltüntetett maximális hosszal vagy annál kisebb.

6. Számítsa ki a kazán elvezető csőve és a gyűjtőkéményhez való csatlakozás közötti távolságokat.
7. Alkalmazza a hosszabbítót (10), számolva azzal, hogy a koncentrikus készlet belső csővének a gyűjtőkéménybe való belépéséig kell behatolnia. A külső csőnek egészen a nyílásig be kell illeszkednie.

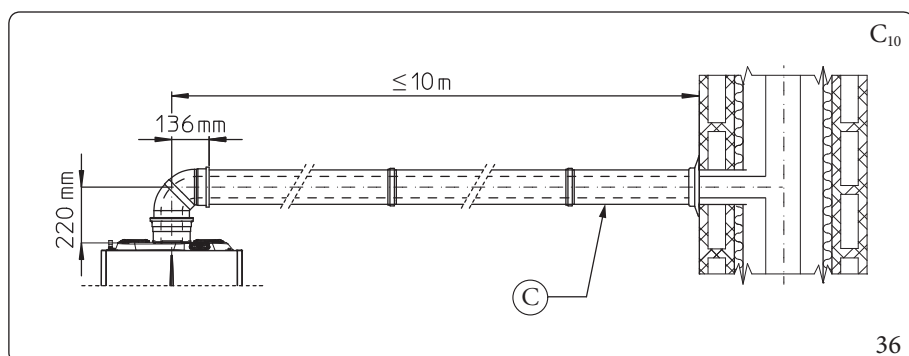


Megjegyzés: az összeszerelés előtt ellenőrizze a tömítések megfelelő helyzetét.

Ha az egyes elemek a gyártó által elvégzett síkosítása nem elégséges, egy száraz ruhával távolítsa el a maradék kenőanyagot, majd a szórja be a tömítéseket a készlet részeként szállított ipari síkosító porral.

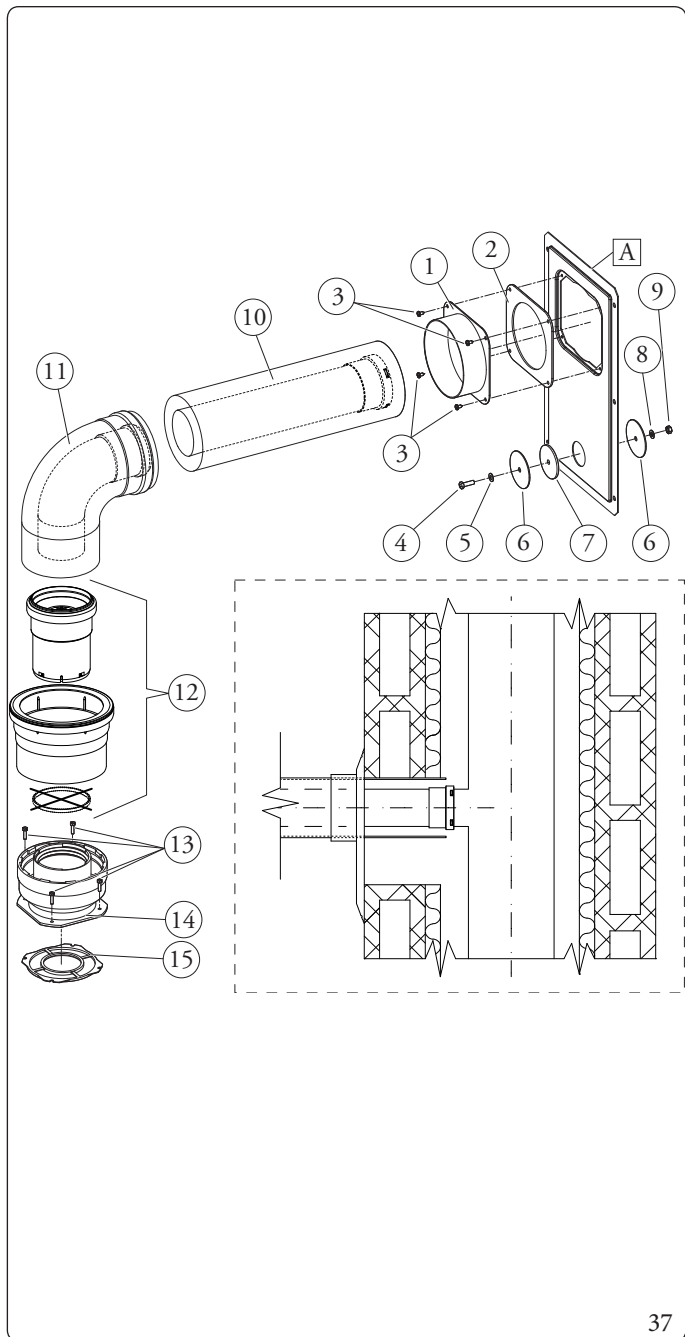
8. Szerelje fel a levegőoldali csőcsatlakozó elemmel (1) és takarólemezzel (6) ellátott fedelet (A) a falra.
9. Szerelje be a füstcsövet az égéstermék elvezetőbe.
10. Állítsa be az F.8 paramétert = 1.
11. Állítsa be a ventilátor fordulatszámát a táblázatban megadott értékeknek megfelelően (3.8 ábra).
12. Végezze el a CO₂ kalibrálását maximális és minimális teljesítményen (Lásd 4.2bekezdés).

Amennyiben a készlet elemeit helyesen szerelte össze, az égéstermék a gyűjtőkéményen keresztül távoznak, míg a működéshez szükséges égési levegőt a készülék közvetlenül a kürtőből szívja be (33. ábra).



Jelmagyarázat (36 ábra):

C - Minimális dőlés 5%



37

Jelmagyarázat (37 ábra):

A $C_{(10)}$ adapter készlet tartalma:

- 1 db. Csatlakozó elem kéményaknához $\varnothing 100$ vagy $\varnothing 125$ (1)
- 1 db Tömítés kéményakna fedélhez (2)
- 4 db Csavar 4.2x9 AF (3)
- 1 db csavar TE M6x20 (4)
- 1 db M6 nylon lapos alátét (5)
- 2db Zárófedél lemezből (6)
- 1 db Neoprén sapka tömítés (7)
- 1 db Fogazott alátét M6 (8)
- 1 db Csavar M6 (9)

Az $\varnothing 80/125$ hosszabbítócső készlet a következőket tartalmazza:

- 1db Hosszabbító cső egység $\varnothing 80/125$ (10)

A $\varnothing 80/125$ könyök készlet a következőket tartalmazza:

- N°1 Koncentrikus könyökidom $\varnothing 80/125$ 87° (11)

Az $\varnothing 80$ (12) füstcső visszacsapó szelep készlet a következőket tartalmazza:

- 1db Tömítés $\varnothing 80$
- 1. számú Visszacsapó szelep a $\varnothing 80$ füstgázon
- N°1 Hosszabbító $\varnothing 125$
- N°1 Távtartó $\varnothing 80$ sp. 5 mm (ebben a konfigurációban ki kell zárni)
- 1. információs matrica
- Victrix Tera V224 PLUS EU**
- 1db Ellensúly h 6,5 mm (nem használható ezeken a modelleken)
- Victrix Tera V235 PLUS EU**
- 1db *i*Ellensúly h 6.5 mm

Az adapter készlet tartalma:

- 4db (készlet $\varnothing 80/125$) TE csavarok M4 x 16 csavarhúzó nyílás (13)
- 1 db (készlet $\varnothing 80/125$) Karimás adapter $\varnothing 80/125$ (14)
- N°1 (kit $\varnothing 80/125$) Koncentrikus tömítés (15)

A készletbe nem tartozó elemek (37. ábra):

- 1 db Kéménykürtő nyílását eltakaró készlet (A)

KIVITELEZŐKNEK

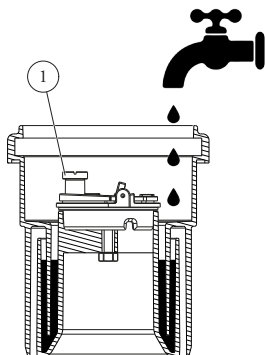
FELHASZNÁLÓKNAK

SZERVIZESEKNEK

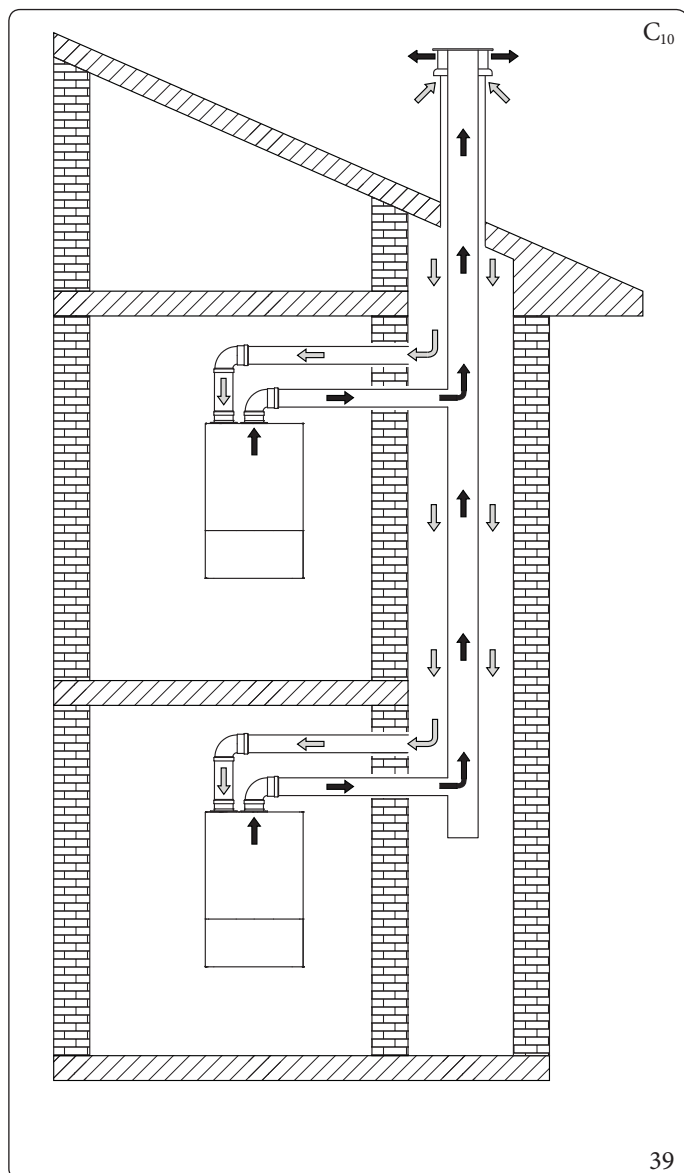
MŰSZAKI ADATOK

1.24 C₁₀-C₁₂ LEVÁLASZTÓ KÉSZLET KONFIGURÁCIÓ (Ø80/80)

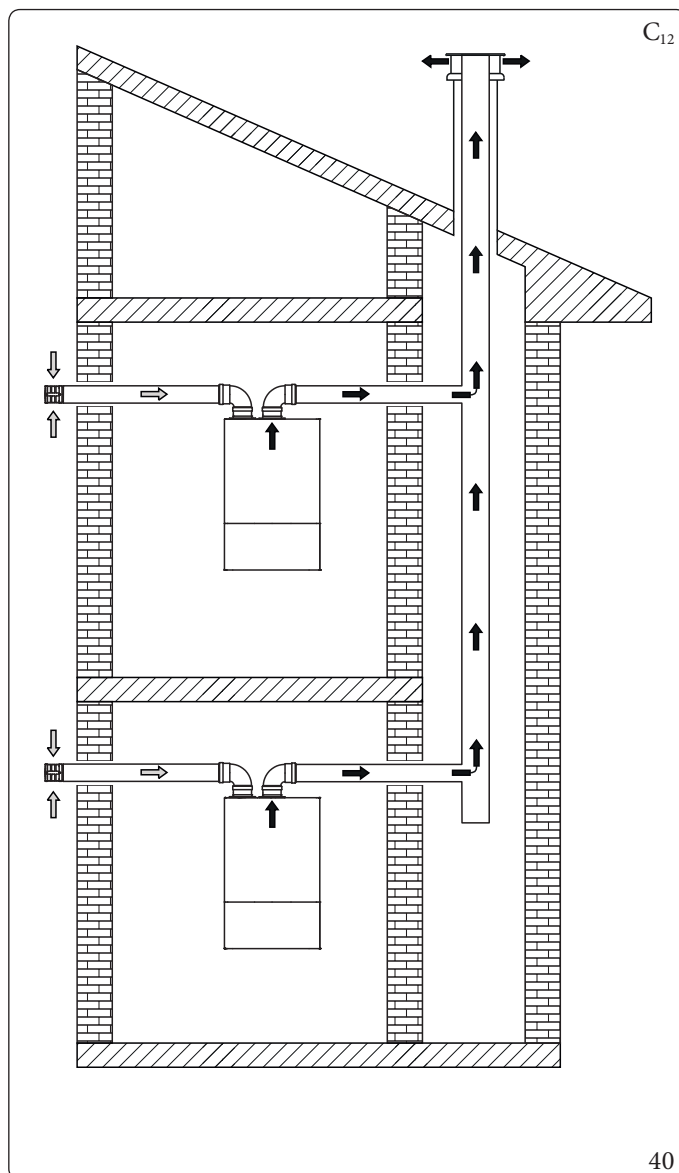
A C₍₁₀₎ és a C₍₁₂₎ létesítményekben a készülék füstgáz-elvezetőjére egy füstcső visszacsapószelep-készletet kell telepíteni, amely magában foglalja a szelepet utasításokkal, specifikációval és a megfelelő kiegészítő biztonsági információkkal (37 ábra).



38



39



40

Ez a konfiguráció (csak az eredeti jóváhagyott füstcsővel engedélyezett, beleértve az adott visszacsapó szelepet) lehetővé teszi a levegő elszívását a házon kívül, vagy közvetlenül a kürtőből, ahol a füstgáz található és maguknak a füstgázoknak az elvezetését a gyűjtőkéményben.



C₁₀ (39 ábra):

Az elszívó kürtő csatlakoztatása történhet Ø 80 külső vagy Ø 80 belső menetes csővel.

C₁₀ - C₁₂ (39 - 40 ábra)

A gyűjtőkéményben a csatlakozás az ürítéshez Ø 80 elemmel ellátott füstcsővel lehetséges.

Ø 80/80 mm-es szétválasztó készlet beszerelése (41 ábra):

1. Csatlakoztassa az elvezető peremet (4) a tömítés (1) közbeiktatásával a készülék vizsgálonyílás-karimájára a kör alakú kiálló elemekkel lefelé úgy, hogy érintkezzen a készülék peremével, és rögzítse a készletben található lapos hatszögfejű csavarokkal.
2. Távolítsa el a szivónyílásban található lapos karimát, és cserélje ki az Ø80/80 leválasztó készletben található szívókarimával (3) elhelyezett tömítéssel (2), és húzza meg a mellékelt önmetsző csavarokkal.
3. Távolítsa el a Ø 125-ös hosszabbítót a füstgáz-visszacsapó szelepkészletből.
4. Helyezze be a távtartót Ø 80 sp. 5 mm-re a füstgázkarimán belül.
- 5.

Victrix Tera V2 28 EU és Victrix Tera V2 32 EU

Tartsa meg az alapkivitelben szállított ellensúlyt (h. 3,5 mm), amely a nagy szeleplapra van felszerelve, a készlet belsejében lévő öntöss ellensúlyt pedig selejtezze le (h. 6,5 mm) (34. ábra).

Victrix Tera V2 38 EU

Cserélje ki az alapkivitelben szállított ellensúlyt (h. 3,5 mm), amely a nagy szeleplapra van felszerelve, a készlet belsejében lévő, lazán mellékelt ellensúlyra (h. 6,5 mm). Selejtezze le az ellensúlyt (h. 3,5 mm).

6. Helyezze be a Ø 80 füstgáz-visszacsapó szelepet az égéstermék elvezető karimába.



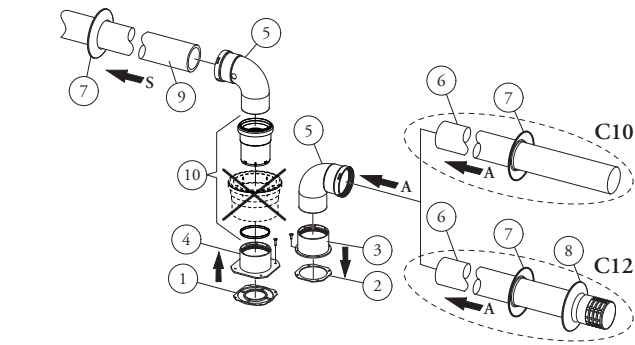
Ügyeljen arra, hogy vízzel töltsen fel a füstcső visszatérő szelepeinek szifonját (34 ábra):

7. Illessze be a könyökidom (5) külsős (sima) felét a karimák (3 és 4) belsős felébe.
8. A kürtőből (C(10) rendszer) vagy egy közös levegő bevezető csatornából történő beszíváshoz csatlakoztassa az Ø 80 levegő bevezető csövet (6) a könyök tokos részébe ütközésig (5), ügyelve arra, hogy a belső takarórózsza (7) már el legyen helyezve a bevezető csövön. Oldalfali levegő bevezetés esetén (C(12) rendszer), csatlakoztassa az Ø 80 levegő bevezető csövet (6) a könyök tokos részébe ütközésig (5), ügyelve arra, hogy a belső (7) és a külső (8) takarórózsza már el legyen helyezve.
9. Csatlakoztassa az Ø 80 elvezetőt, győződjön meg arról, hogy a belső rozetta (7) már be van helyezve a csatorna utolsó szakaszába.



Az égéstermék elvezető hosszának kiszámításához egyszerűen adjuk össze a 1.14 táblázat "1 m csőnek megfelelő hosszúság" oszlopában feltüntetett értéket minden egyes használni kívánt alkatrész esetében, és ellenőrizzük, hogy az így kapott összeg megegyezik-e a 1.15 oldalon feltüntetett maximális hosszal vagy annál kisebb.

10. Állítsa be az F.8 paramétert = 1.
11. Állítsa be a ventilátor fordulatszámát a táblázatban megadott értékeknek megfelelően (3.8 ábra).
12. Végezze el a CO₂ kalibrálását maximális és minimális teljesítményen (Lásd 4.2 bekezdés).

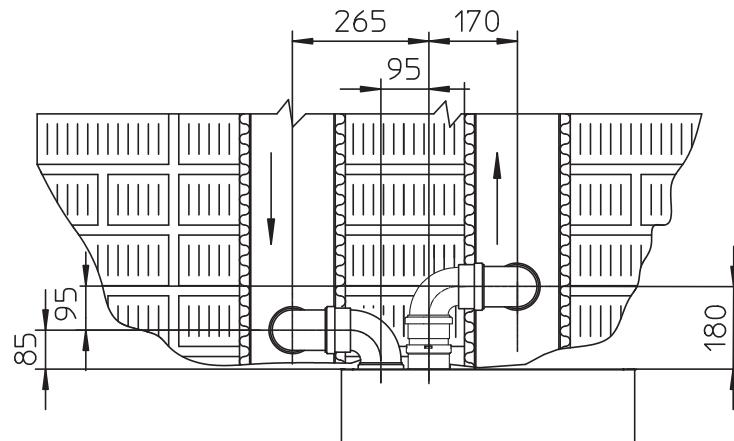


41

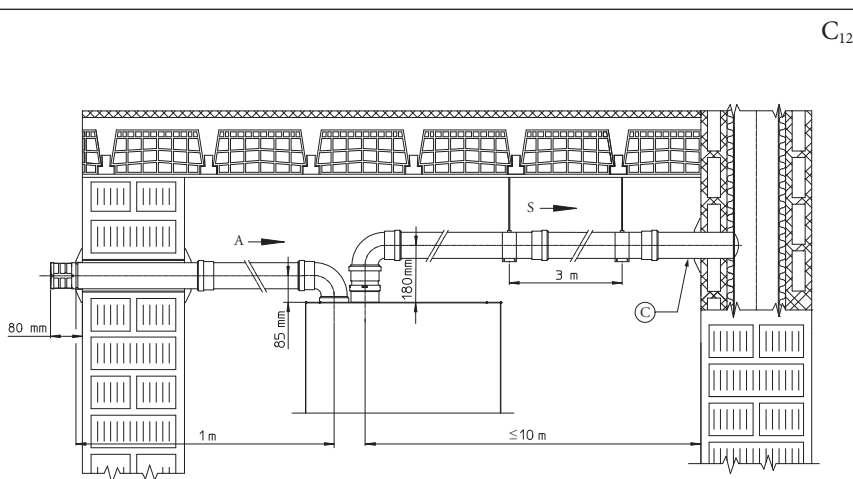
A készlet tartalma (41 ábra):

- 1 db Égéstermék oldali tömítés (1)
- 1 db Égéslevegő oldali tömítés (2)
- 1 db Karimás induló idom (3)
- 1 db Elvezető karima (4)
- 2 db Ø80 90 fokos könyök idom (5)
- N°1 Hosszabbító Ø80 (6) (csak C10)

- N°1 Ø80 elszívó terminál (6) (csak C12)
 - 2 db Belső takarórózsák (7)
 - N°1 Külső takarórózsák (8) (csak C12)
 - 1 db Ø80-as átmérőjű kivezető cső (9)
 - 1 (visszacsapó szelep a Ø80 füstgázon) (10)
- N.B.: törölni kell a Ø125 hosszabbítót**

C₁₀

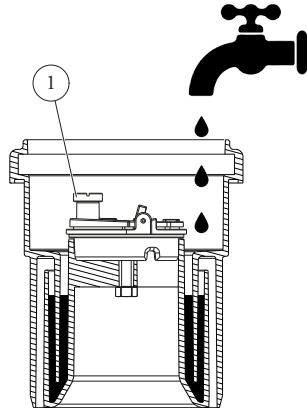
42

C₁₂

Jelmagyarázat (43 ábra):

- A - Égési levegő
- C - Minimális dőlés 5%
- S - Égéstermék

43



44

KIVITELEZŐKNEK

FELHASZNÁLÓKNAK

SZERVIZESEKNEK

MŰSZAKI ADATOK

Információ a C₍₁₀₎ és C₍₁₂₎ telepítésekhez



** A készülék C₍₁₀₎ vagy C₍₁₂₎ rendszerben történő üzemeltetésre alkalmas, kizárólag földgázellátással (2H és 2E kategória).

A készülékeket úgy fejlesztették, hogy nyomás alatt lévő gyűjtőcsöveken működjenek, biztonsági nyomás mellett legalább 25 Pa hőteljesítményen, biztonsági nyomás mellett pedig 100 Pa maximális hőteljesítményen.



A C₍₁₀₎ vagy C₍₁₂₎ típusú füstgázvezető rendszerbe szerelt kazánoknál a "Clapet szelep jelenléte a füstgázon" (P8 = 1) paramétert engedélyezni kell. A CO₂ kibocsátási szinteket a gyűjtőfüstben indukált üzemi nyomások határozzák meg, különös tekintettel a minimális hőteljesítményre, vagy az égéstermék-elvezető rendszer által kiváltott recirkulációs jelenségekre.

A készüléket csatlakoztatni kell a fűtéstechnikus által tervezett, a hatályos helyi előírásoknak megfelelő füstgázrendszerhez.

A gyűjtőcső-rendszernek megfelelő méretűnek kell lennie ahhoz, hogy a készülék működjön a következő specifikációkkal, amelyekkel tervezése történt:

- a maximális nyomás, ha n-1 készülék a maximális hőteljesítmény mellett működik (n = ugyanazon gyűjtőcsatornához csatlakoztatott vagy csatlakoztatható készülékek száma), és a készülék a minimális hőteljesítmény mellett működik, 25 Pa;
- az égéstermék kimenet és az égési levegő bemenet közötti minimális megengedett nyomáskülönbség -200 Pa (- 400 Pa C₍₁₂₎ esetén), beleértve a szél által generált -12 Pa (-300 Pa C₍₁₂₎) nyomást;
- a csatornát úgy kell méretezni, hogy az égéstermék névleges hőmérséklete 25°C legyen.
- szélsőségesenként megengedett legnagyobb keringető sebesség 10%;
- a közös égéstermék-elvezetőnek minősítettnek kell lennie legalább 200 Pa túlnyomás engedélyezésére (minimális P1 nyomásosztály);
- a csatornarendszerben nem szabad huzatmegszakító berendezéseket elhelyezni.

Különösen a nyomás alatt levő kollektív csőhöz való csatlakozáskor egy táblának kell láthatónak lennie, amely legalább a következő műszaki információkat tartalmazza:

- a közös füstcső gyártójának neve és védjegye;
- alkalmasság C₍₁₀₎ vagy C₍₁₂₎ minősítésű kazánokkal való működtetéssel;
- a megengedett legnagyobb füstgáztömeg értéke kg / h-ban;
- a közös csatorna (gyűjtőcső) méretei minden csatlakozási ponthoz;



Az égési levegő nyílásainak és a nyomás alatt levő gyűjtőkémény égéstermék bemenetének zárva kell lennie, és a készülék leválasztásakor ellenőrizni kell a tömítettségüket.

A készüléket a nyomás alatt lévő gyűjtőcsőhöz a megadott módon kell csatlakoztatni, a megadott maximális meghosszabbítás túllépése nélkül.

A füstgázcsatornájának néhány fokkal a kazán felé kell lejtjenie (5% emelőmagasság), hogy megkönnyítse a kondenzátum kiürítését.



A készülék füstgáz-kimenetén be kell szerelni a füstgáz visszacsapószelep-készletét, amely garantálja a készülék megfelelő működését, és megkönnyíti a karbantartási műveleteket magán a készüléken.

Ezenkívül a biztonsági matricát fel kell ragasztani a burkolat homlokzatára. Ezt a matricát a speciális C₍₁₀₎ C₍₁₂₎ készlet tartalmazza, amely tartalmazza az elvezetőn található további visszacsapó szelepet, amely szükséges a nyomás alatt lévő gyűjtőcsövekhez.



Célszerű a matricát jól láthatóan felhelyezni a héj elülső részére.



A zárt égéstér kinyitásával az égéstermék kikapcsolt készülék mellett is távozhatnak.

Összefoglaló információs táblázat a C₁₀ (csak metán 2E - 2H) beszereléséhez

		VICTRIX TERA V2 24 PLUSEU	
		Qmin	Menny.max
Hőteljesítmény	kW	4,5	28,7
CO ₂ % referencia	%	8,5	9,2
Kazán maximális kimeneti nyomás	Pa	25	93
Kazán minimális kimeneti nyomás C ₁₀	Pa	-200	-200
Kazán minimális kimeneti nyomás C ₁₂	Pa	-400	-400
Maximális égéstermék-térfogatáram	kg/h	46	
Égéstermék minimum térfogatáram	kg/h	8	
Égéstermék hőmérséklete 80°C\60°C	°C	73	
Égéstermék-elvezető maximális hossza 80\125	m	10	
Égéstermék-elvezető maximális hossza 80\80	m	15	
Rendelkezésre álló emelőmagasság maximális csatornahossz mellett	Pa	40,5	
Kazán beállításai (ahogy a kezelési utasításban szerepel)	-	Lásd a 1.24 bekezdést a 9. ponttól.	

		VICTRIX TERA V2 35 PLUSEU	
		Qmin	Menny.max
Hőteljesítmény	kW	6,3	38,3
CO ₂ % referencia	%	8,5	9,0
Kazán maximális kimeneti nyomás	Pa	25	93
Kazán minimális kimeneti nyomás C ₁₀	Pa	-200	-200
Kazán minimális kimeneti nyomás C ₁₂	Pa	-400	-400
Maximális égéstermék-térfogatáram	kg/h	63	
Égéstermék minimum térfogatáram	kg/h	11	
Égéstermék hőmérséklete 80°C\60°C	°C	77	
Égéstermék-elvezető maximális hossza 80\125	m	10	
Égéstermék-elvezető maximális hossza 80\80	m	15	
Rendelkezésre álló emelőmagasság maximális csatornahossz mellett	Pa	74,9	
Kazán beállításai (ahogy a kezelési utasításban szerepel)	-	Lásd a 1.24 bekezdést a 9. ponttól.	

KIVITELEZŐKNEK

FELHASZNÁLÓKNAK

SZERVIZESEKNEK

MŰSZAKI ADATOK

1.25 KÉMÉNYEK VAGY SZERELŐAKNÁK BÉLELÉSE

A bélelés egy olyan művelet, amelynek során egy vagy több az égéstermék elvezetésére szolgáló cső kerül bevezetésre a már meglévő vagy (új épületek esetén új) kéménybe, füstcsőbe vagy műszaki nyílásba, amelyek segítségével a gázkészülék által termelt égéstermék elvezető rendszer alakítható ki (45 ábra).

A béleléskor használjon a gyártó által alkalmasnak minősített csöveket, és kövesse a gyártó utasításait a telepítéssel kapcsolatosan, valamint a hatályos szabványok rendelkezéseit.

Immergas bélelési rendszerek



A „zöld sorozatú” Ø 60 mm-es merev falú, Ø 50 és Ø 80 mm-es flexibilis és Ø 80 mm-es merev falú csövek csak háztartási használatú Immergas kondenzációs készülékek esetén alkalmazhatók.

A béleléskor minden esetben tartsa be a műszaki szabályozások és szabványok rendelkezéseit. A beüzemelést követően tölts ki a megfelelő nyilatkozatot.

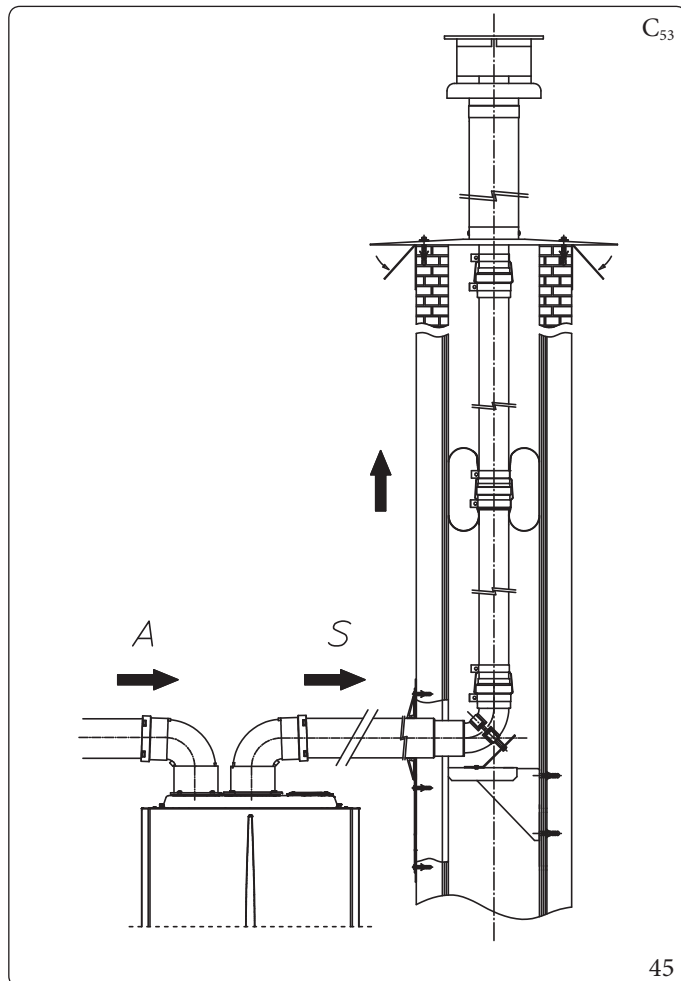
A szabványok és műszaki szabályozások által előírt esetekben kövesse a tervek ill. műszaki jelentések utasításait.

A bélelés rendszer tartós megbízható működése érdekében a következőkre van szükség:

- a rendszert a hatályos szabályozás által átlagosnak minősített környezeti és légköri körülmények között (a rendes termofizikai vagy vegyi feltételeket befolyásolni képes füst, por vagy gáz hiánya; az átlagos napi hőingadozás tartományán belül maradó hőmérsékleti értékek, stb.) használja.
- A beszerelés és karbantartás a gyártó által a „zöld szériás” bélelés rendszerhez mellékelt utasításainak megfelelően, a hatályos szabványok előírásainak tiszteletben tartásával történt.
- A gyártó által megadott maximális hosszt be kell tartani (1.15 bekezdés).



Az égéstermék elvezető hosszának kiszámításához egyszerűen adjuk össze a 1.14 táblázat "1 m csőnek megfelelő hosszúság" oszlopában feltüntetett értéket minden egyes használni kívánt alkatrész esetében, és ellenőrizzük, hogy az így kapott összeg megegyezik-e a 1.15 oldalon feltüntetett maximális hosszal vagy annál kisebb.



1.26 B TÍPUSÚ LÉGTÉRTERHELÉSES BELTÉRI KAZÁN TELEPÍTÉSE

A készülék beltéri beszerelésére is lehetőség van B₂₃ vagy B₅₃ módban. Ebben az esetben kövesse a felhasználói országban hatályos szabványokat nemzeti és helyi szabályozásokat.

A beszereléshez a fedőkészletet kell használni, amelyre hivatkozik, lásd 1.17 bekezdés.

1.27 ÉGÉSTERMÉK KIVEZETÉS MEGLÉVŐ KÉMÉNYKÚRTÓBEN/FÜSTCSŐBEN

A „B” típusú légtérterhelés (CCR) kazánok esetében az égéstermék elvezetést nem lehet hagyományos elágazó füstcsőbe csatlakoztatni.

Az égéstermék elvezetés, csak a C konfigurációban telepített kazánoknál, egyetlen kéményre vagy egy közös égéstermék-elvezetőre csatlakoztatható.

A B₂₃ konfiguráció esetében az égéstermék elvezetése kizárólag egyedi kéménybe vagy a megfelelő végelem alkalmazásával a légkörbe történhet, kivéve ha a helyi előírások ettől eltérően rendelkeznek.

A gyújtókéményekbe való bekötés kizárólag C típusú kondenzációs kazánok esetében alkalmazható, amelyeknek névleges hőteljesítménye nem tér el 30 %-nál nagyobb mértékben a maximálisan beköthető teljesítménytől, és a kazánok minden esetben ugyanazon tüzelőanyaggal kell hogy működjenek.

A gyújtókéménybe vagy kombinált rendszerű kéménybe bekötött készülékek tüzeléstechnikai jellemzői (max. égéstermék-tömegáram, széndioxid %, nedvességtartalom %, stb.) nem térhetnek el 10 %-nál nagyobb mértékben a bekötési átlagtól.

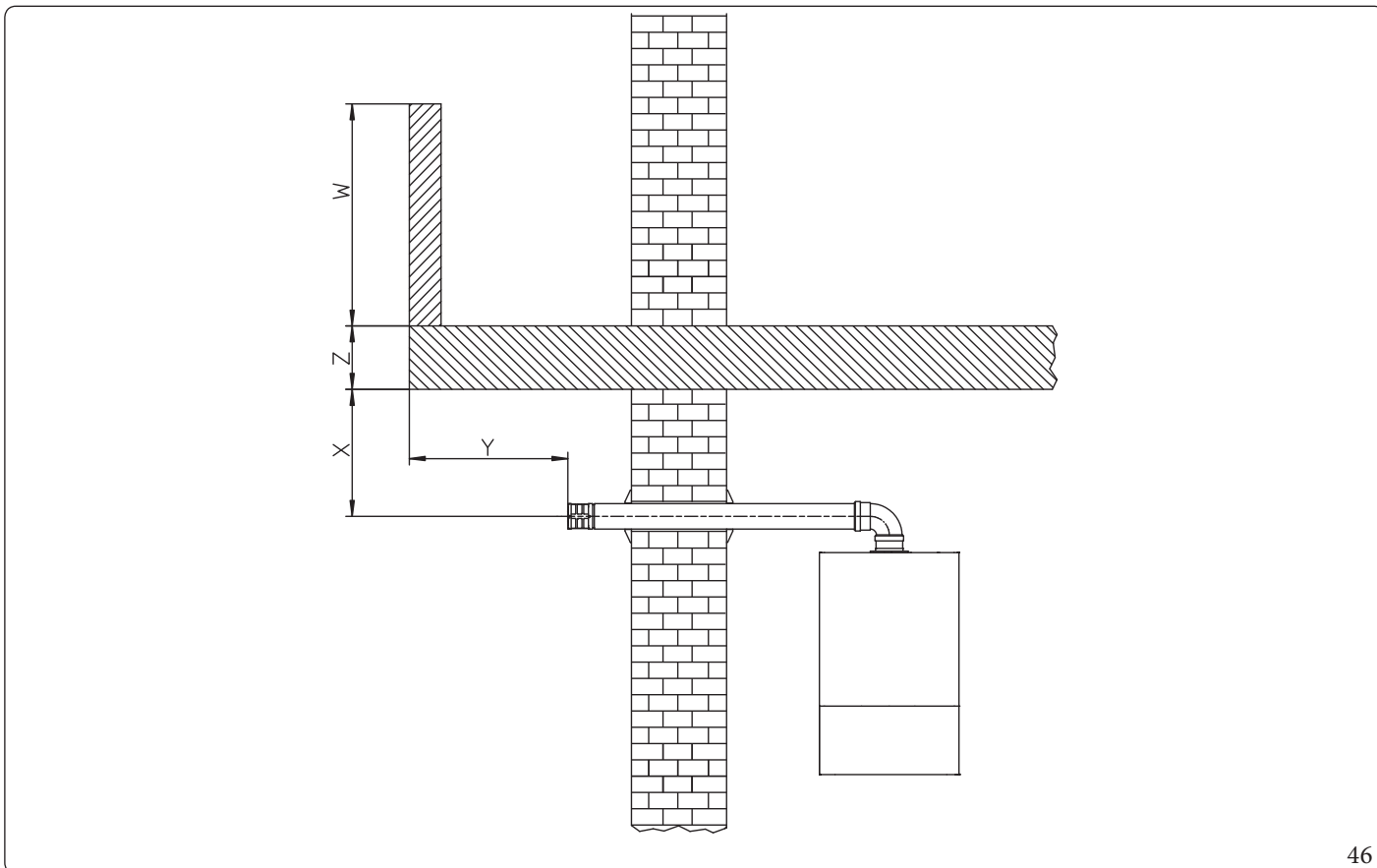
A gyújtó rendszerű kéményeket szakembereknek kell megtervezniük a hatályos szabványoknak megfelelően (pl. UNI EN 13384).

A kémények vagy füstcsövek átmérője meg kell hogy feleljen a hatályos szabványoknak és műszaki előírásoknak.

Egy hagyományos „C” típusú kazán csak akkor helyettesíthető kondenzációs gyújtócsövekhez csatlakozó kazánal, ha fennállnak a helyi előírások által meghatározott eltérési lehetőségek.

1.28 KÉMÉNYEK, FÜSTCSÖVEK, KÉMÉNYFEJEK ÉS VÉGELEMEK

Az égéstermékeket elvezető csöveknek, kéményeknek és kéményfejeknek meg kell felelniük a hatályos szabványok követelményeinek.



46

A fal i égéstermék végelemek felhelyezése.

A füstgázvégelemeket:

- helyezze el az épület külső falán (46. ábra);
- a hatályos műszaki szabályozásokban foglaltaknak megfelelő távolságokra helyezze el.

A természetes szellőzésű vagy ventilátoros berendezések égéstermék elvezetése minden oldalról zárt tető nélküli térbe.

A 4 kW és 35 kW közötti hőteljesítményű természetes szellőzésű vagy ventilátoros készülékek égéstermék-elvezetése minden oldalról zárt tető nélküli térbe (szellőzőakna, légudvar, stb.) megengedett, a hatályos műszaki szabályozások és normák betartása esetén.

1.29 A RENDSZERFELTÖLTÉSÉHEZ HASZNÁLT VÍZ KEZELÉSE

Amint azt az előző bekezdésekben már jeleztük, a termál-, víz- és szaniterrendszer vízkezelését írják elő (tároló tartályegységgel kombinálva), a feltüntetett módszerek és a hatályos helyi előírások követelményei szerint.

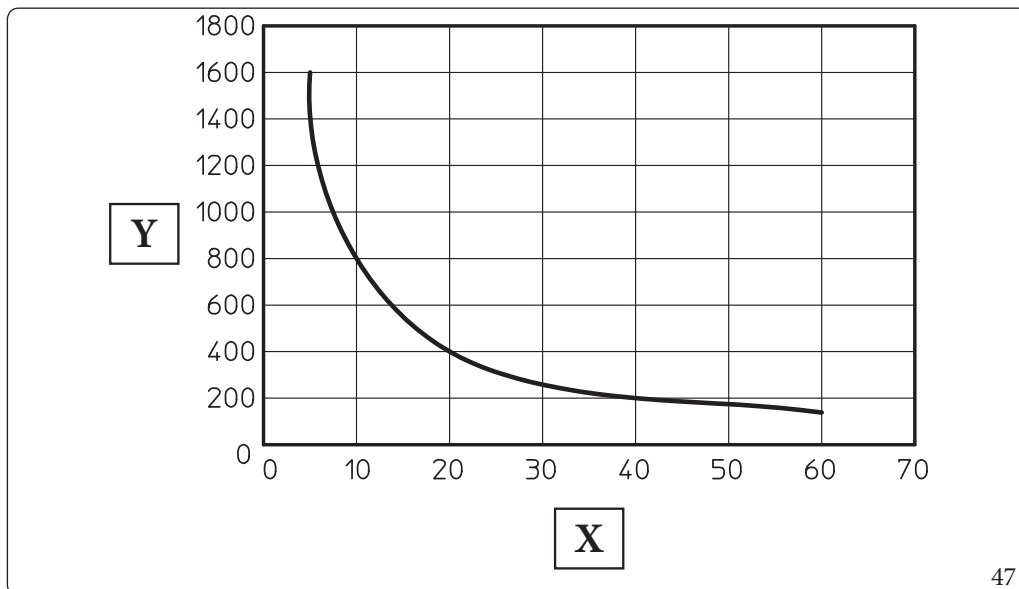
A hőcserélő kielégítő működését befolyásoló paraméterek a pH, a teljes vízkeménység, a vezetőképesség és a vízben oldott oxigén jelenléte. Ezekhez adódnak a rendszer kiépítéséből visszamaradt anyagok (pl. hegesztéskor) az esetleges olajmaradványok és a korrózióból származó esetleges anyagok, amelyek károsíthatják a hőcserélőt.

Ennek megelőzése érdekében:

- A beszerelés előtt legyen szó akár új, akár már meglévő fűtési rendszerről, mossa át a rendszert tiszta vízzel a rendszerben maradt szilárd anyagok eltávolítása érdekében
- Az erre a célra tervezett vegyszerekkel tisztítsa ki a rendszert:
 - Az új rendszerek tisztításához használjon pl. Sentinel X300, Fernox Cleaner F3 vagy Jenaqua 300 tisztítószer, majd öblítse át alaposan a rendszert.
 - A már meglévő rendszerek tisztításához használjon megfelelő tisztítószer (pl. Sentinel X400 vagy X800, Fernox Cleaner F3 vagy Jenaqua 400), majd öblítse át alaposan a rendszert.
- Ellenőrizze a megengedett teljes vízkeménységet és a feltöltő víz mennyiségét a grafikon segítségével (47. ábra). Ha a vízkeménység a grafikon alatti értéktartományban marad, nincs szükség vízkezelésre a kalcium karbonát mennyiségének csökkentése érdekében. Minden egyéb esetben a vizet kezelni kell.
- Ha szükség van vízkezelésre, akkor ezt a víz teljes sómentesítésével kell megtenni. A teljes sómentesítés abban különbözik a teljes vízlágyítástól, hogy a teljes sómentesítéssel a keménységet okozó anyagok (Ca, Mg) mellett az összes többi ásványi anyagot is eltávolítják a rendszer feltöltésére használt vízből (egészen 10 microsiemens/cm-ig), így csökkentve annak vezetőképességét. Az alacsony vezetőképességű víz nem csak a vízkövesedés ellen véd, hanem a korrózió ellen is.
- Adjon a vízhez inhibitort / passzíváló anyagot (pl. Sentinel X100, Fernox Protector F1 vagy Jenaqua 100), és szükség esetén öntsön a vízbe megfelelő fagyállót is (Sentinel X500, Fernox Alphi 11 vagy Jenaqua 500).
- Ellenőrizze, hogy a kezelt víz vezetőképessége nem haladja-e meg a 2000 $\mu\text{s}/\text{cm-t}$, míg a kezeletlen víz esetében ez az érték nem haladhatja meg a 600 $\mu\text{s}/\text{cm-t}$.
- Ahhoz, hogy a rendszer ne korrodálódjon a víz pH értékének 7,5 és 9,5 között kell maradnia.
- Ellenőrizze, hogy a vízben található összes klór mennyisége nem haladja-e meg a 250 mg/l-t.



A vízkezeléshez szükséges termékek mennyiségével illetve alkalmazásával kapcsolatosan olvassa el a gyártó utasításait.



Jelmagyarázat (47. ábra):

- X - Vízösszkeménysége °F
- Y - Víz literszáma a berendezésben



A grafikon a rendszer teljes életciklusára vonatkozik. Vegye figyelembe azokat az időszakos és rendkívüli karbantartási munkákat, amelyekhez szükség van a rendszer kiürítésére és feltöltésére.

1.30 A RENDSZER FELTÖLTÉSE

A készülék csatlakoztatását követően indítsa el a rendszer feltöltését a víztöltő csapon keresztül (25, 51 ábra).

A feltöltést lassan kell végezni, hogy a vízben lévő levegőbuborékok összegyűlhessenek, és eltávozhassanak a készülék és a fűtési rendszer légtelenítő szelepein keresztül.

A készülék a keringetőszivattyúba beépített önműködő légtelenítő szeleppel rendelkezik (19, 51 ábra).

Nyissa meg ezt követően a radiátorok légtelenítő szelepeit.

A radiátorok légtelenítő szelepeit akkor lehet elzárni, amikor már csak víz folyik belőlük.

A töltőcsapnak zárva kell lennie, amikor a készülék nyomásmérője körülbelül 1,2 bar-t mutat hideg állapotban.



A műveletekhez kapcsolja be a készülék automatikus légtelenítési funkcióit (3.14bekezdés);

1.31 KONDENZVÍZ SZIFON FELTÖLTÉSE



A készülék első bekapcsolásakor előfordulhat, hogy a kondenzvíz-elvezetésből égéstermék távozik, ellenőrizze a működést néhány perc elteltével. Ha szifonból nem távozik égéstermék, az azt jelenti, hogy a kondenzvíz elérte azt a magasságot, amely már nem teszi lehetővé az égéstermék rendellenes kiáramlását.

1.32 A GÁZRENDSZER ÜZEMBE HELYEZÉSE.

A gázrendszer üzembe helyezésekor kövesse a vonatkozó műszaki előírásokat.

Ez a rendszereket, és ebből következően az üzembe helyezési műveleteket, három csoportra osztja: új berendezések, módosított berendezések, újra üzembe helyezett berendezések.

Elsősorban az új rendszerek esetében kövesse az alábbiakat:

- Nyissa ki az ajtókat és az ablakokat;
- Kerülje nyílt láng vagy szikra használatát;
- Távolítsa el a gázvezetékben maradt levegőt;
- A hatályos műszaki szabályozások rendelkezéseinek megfelelően ellenőrizze a belső rendszer szivárgásmentességét.

1.33 A KÉSZÜLÉK ÜZEMBE HELYEZÉSE (BEGYÚJTÁS)

1. Ellenőrizze, hogy a hálózati gáz megegyezik-e azzal a gázfajttal, amellyel a készülék működik;
2. Ellenőrizze a 230V~50Hz-es elektromos hálózatba való bekötést, a fázis-nulla polaritás betartását és a megfelelő földelést;
3. Ellenőrizze, hogy nem állnak-e fenn olyan külső okok, amelyek következtében szennyeződéspontok alakulhatnak ki;
4. Kapcsolja be a készüléket, és ellenőrizze, hogy a begyújtás megfelelően végbement-e;
5. Ellenőrizze, hogy a gáz mennyisége és a gáznyomás megfelelnek-e a használati utasításban jelölt értékeknek (4.1 bek.);
6. Ellenőrizze, hogy a gázellátás hiányában bekapcsol-e a biztonsági rendszer, és mennyi idő telik el a beavatkozásig;
7. Ellenőrizze a készülék előtt és a készülékben található főkapcsoló működését.
8. Ellenőrizze, hogy az égési levegő/égéstermék végelemek nincsenek-e eltömődve;
9. Ellenőrizze, hogy a szifon fel van-e töltve, és biztosítva van-e, hogy ne kerülhessen égéstermék a légterbe;
10. Végezze el az égéstermék elvezetés ellenőrzését.



Amennyiben a biztonsági ellenőrzések közül akár csak egynek negatív az eredménye, a rendszer nem üzemelhető be.

1.34 KERINGTETŐSZIVATTYÚ

A berendezéseket változó sebességű keringtető szivattyúval szállítjuk.

Fűtési üzemmódban a következő működési módok állnak rendelkezésre a Vezérlőpanel programozása menüpontban (lásd 3.11 bekezdés).



A ΔT ellenőrzése a kazán és a fűtési rendszer tulajdonságainak megfelelő módszerrel ellenőrizhető.

- **Arányos emelőmagasság (A3 = 0):** minél nagyobb a teljesítmény, annál nagyobb a sebesség.
- **ΔT állandó (A3 = 5 ÷ 25 K):** a keringtető szivattyú sebessége úgy változik, hogy az előremenő és visszatérő fűtővíz hőmérséklete között a különbség a ΔT a beállított K értéknek megfelelően állandó maradjon (A3 = 15 Default).
- **Állandó:** ha az "A1" és az "A2" paraméterekre egyforma értéket (7-9) állít be, a keringtető szivattyú állandó sebességen üzemel. A kazán megfelelő működése érdekében ne állítsa be az értéket a megadott minimum alá.

A fenti magasságok lehetővé teszik a berendezések helyes beszerelését, és a műszaki előírásoknak való megfelelést.



A használati meleg víz előállítási módban a keringtető szivattyú mindig a maximális sebességen üzemel.

Szivattyú jelzések (48. ábra)

Ha a keringető áram alatt van, a pwm vezérlőjel csatlakoztatva és működik (a keringető be van kapcsolva vagy készenléti állapotban van), a 2. szimbólum zöld színnel villog (-  -).

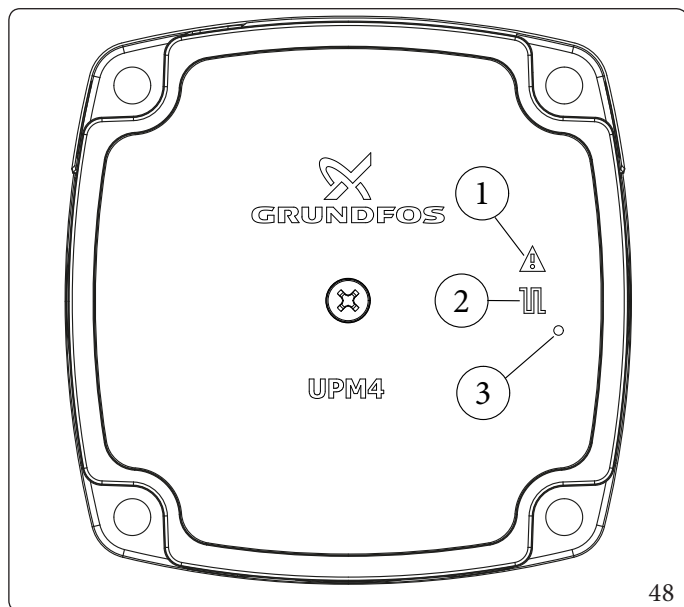
Ha a 2. szimbólum állandó zöldre vált () , a szivattyú nem érzékel parancsot a pwm jelen, és mindig maximális fordulatszámon működik.

Ha a szivattyú riasztást észlel, kigyullad az 1-es jel piros színnel világít (). Ez a következő üzemmódokat jelezheti:

- Alacsony tápfeszültség.
- A járókerék nem forog (forgassa meg óvatosan egy csavarhúzóval a tengelyfej közepén lévő csavart a motortengely kézi kioldásához).
- Villamos hiba.



Ezek a hibák a kazán kijelzőjén „E60” vagy „E61” hibakóddal jelennek meg.



Jelmagyarázat (48 ábra):

- 1 - Hibajelzés (Piros)
- 2 - Üzemi állapot jelző (folyamatosan világító / villogó zöld)
- 3 - LED (ezen a típuson nem kerül alkalmazásra)

A szivattyú esetleges újraindítása.

Ha hosszabb üzemén kívüli időszakot követően a keringtető szivattyú be van ragadva, a fej közepén lévő csavarral mozgassa meg a motortengelyt.

Járjon el körültekintően, hogy a tengely ne sérüljön.

A by-pass szabályozása (1.36fejezet)

A készüléken a by-pass gyári beállításban ki van nyitva.

Amennyiben speciális rendszerigények ezt szükségessé teszik, a by-pass egy minimum (by-pass zárva) és egy maximum (by-pass nyitva) szint között szabályozható.

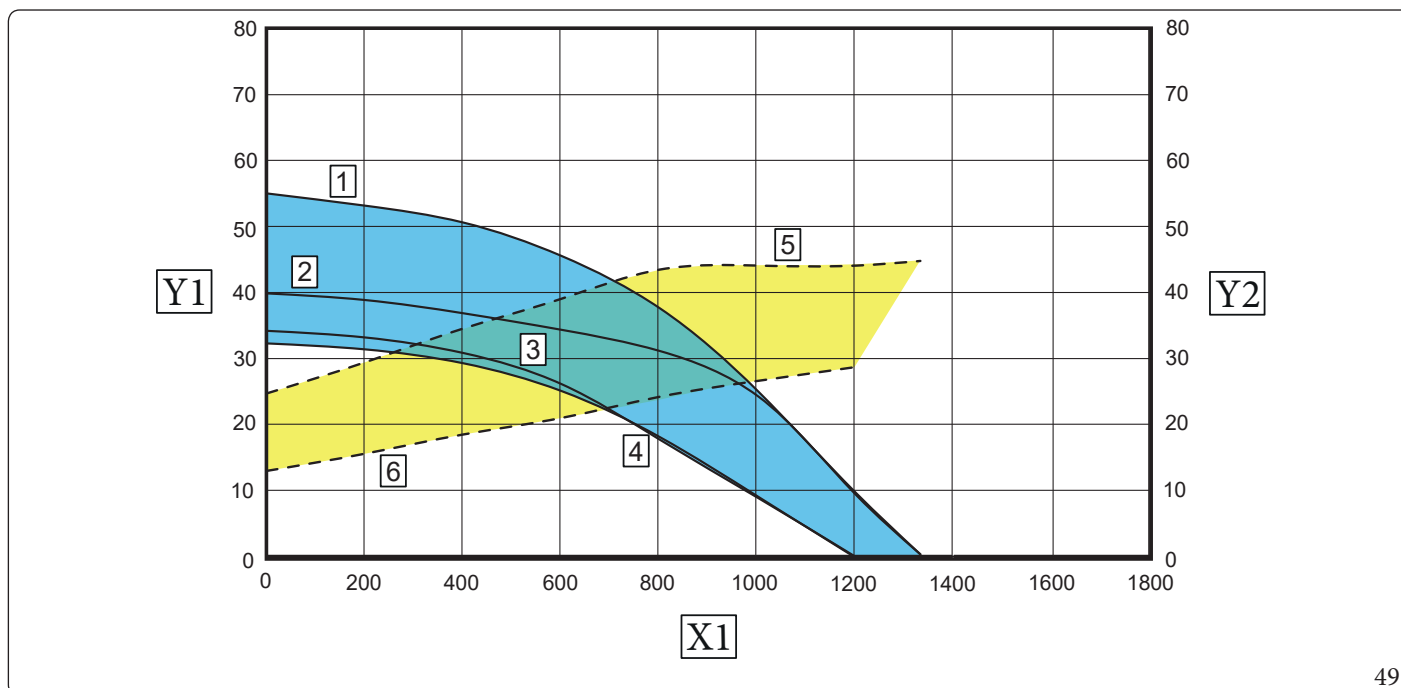
A szabályozáshoz egy lapos csavarhúzóval forgassa el a csavart: óramutató járásával megegyező irányban nyitja, óramutató járásával ellentétes irányban zárja.



A keringtető szivattyú jelenléte biztosítja, hogy mindig keringjen a szükséges minimális mennyiségű víz a berendezésben, és hogy a több zónára felosztott rendszer kielégítően működjön.

A rendszer keringtetésére rendelkezésre álló emelőmagasság.

Victrix Tera V2 24 Plus EU

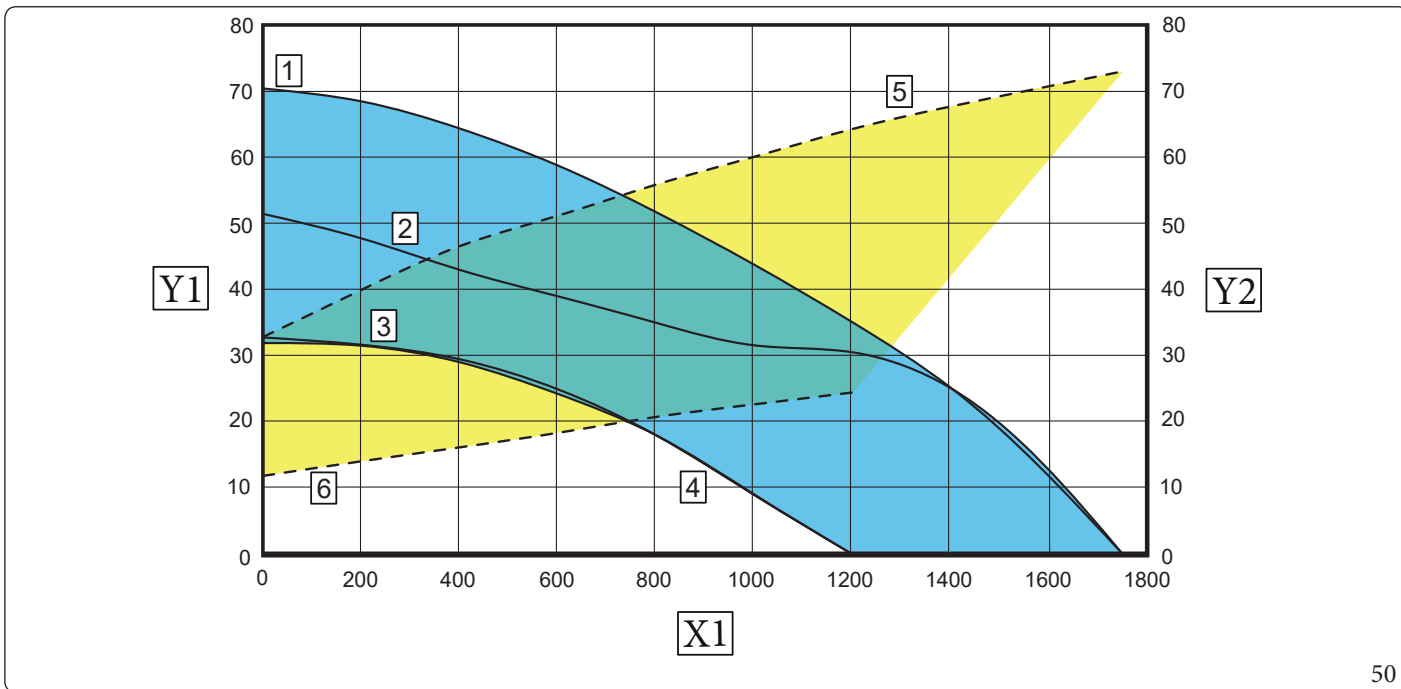


Jelmagyarázat (49 ábra)

- 1 = A fej a rendszer számára 95%-os fordulatszámon elérhető zárt bypass mellett
- 2 = A rendszer számára elérhető fej 95%-os sebességen, nyitott by-pass-szal
- 3 = A fej a rendszer számára 65%-os fordulatszámon elérhető zárt bypass mellett
- 4 = A rendszer számára elérhető fej 65%-os sebességen, nyitott by-pass-szal
- 5 = A keringető teljesítményfelvétele 95% sebességnél zárt by-pass-szal
- 6 = A keringető teljesítményfelvétele 65% sebességnél zárt by-pass-szal

Az 1. és 3. görbe közötti terület = az üzemben rendelkezésre álló emelőmagasság zárt by-pass-szal
Az 2. és 4. görbe közötti terület = az üzemben rendelkezésre álló emelőmagasság nyitott by-pass-szal
A 5. és 6. görbe közötti terület = a keringető teljesítményfelvétele zárt by-pass-szal

X1 = Térfogatáram (l/h)
Y1 = Szállítónyomás (kPa)
Y2 = A keringető szivattyú által felvett teljesítmény (W)



50

Jelmagyarázat (50 ábra)

- 1 = A fej a rendszer számára 95%-os fordulatszámom elérhető zárt bypass mellett
- 2 = A rendszer számára elérhető fej 95%-os sebességen, nyitott bypass-szal
- 3 = A fej a rendszer számára 65%-os fordulatszámom elérhető zárt bypass mellett
- 4 = A rendszer számára elérhető fej 65-os sebességen, nyitott bypass-szal
- 5 = A keringető teljesítményfelvétele 95% sebességnél zárt bypass-szal
- 6 = A keringető teljesítményfelvétele 65% sebességnél zárt bypass-szal

- Az 1. és 3. görbe közötti terület = az üzemben rendelkezésre álló emelőmagasság zárt by-pass-szal
- Az 2. és 4. görbe közötti terület = az üzemben rendelkezésre álló emelőmagasság nyitott by-pass-szal
- A 5. és 6. görbe közötti terület = a keringető teljesítményfelvétele zárt by-pass-szal

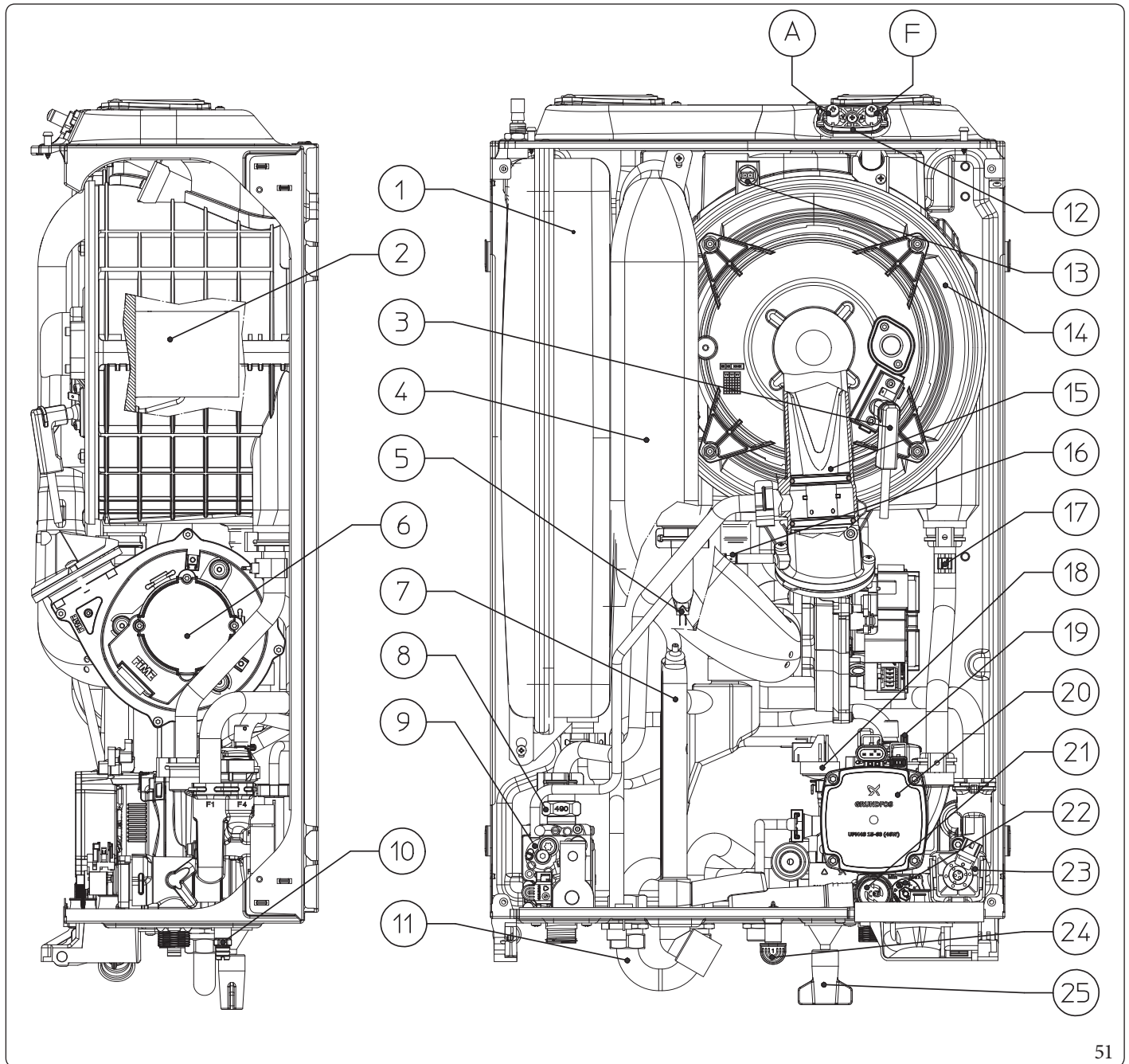
- X1 = Térfogatáram (l/h)
- Y1 = Szállítónyomás (kPa)
- Y2 = A keringető szivattyú által felvett teljesítmény (W)

1.35 RENDELHETŐ KÉSZLETEK



A rendelkezésre álló és a termékkel kombinálható készletek teljes listájának megtekintéséhez tekintse meg az Immergas weboldalát, az Immergas árlistáját vagy a műszaki-kereskedelmi dokumentációt (katalógusokat és műszaki lapokat).

1.36 FŐ ALKATRÉSZEK



Jelmagyarázat (51 ábra):

- | | | | |
|----|--|----|---|
| 1 | - Fűtési rendszer tágulási tartálya | 14 | - Kondenzációs modul (kazántest) |
| 2 | - Égő | 15 | - Venturi |
| 3 | - Gyújtótrafó / lángőr elektróda | 16 | - Szerelvény nyomásjelző légtelenítőhöz |
| 4 | - Égési levegő beszívó cső | 17 | - Visszatérő fűtővíz érzékelő |
| 5 | - Előremenő fűtővíz érzékelő | 18 | - Fűtési rendszer nyomáskapcsolója |
| 6 | - Ventilátor | 19 | - Légtelenítő szelep |
| 7 | - Kondenzátum szifon | 20 | - Kazán keringető szivattyúja |
| 8 | - Fűvóka | 21 | - 3 bar-os biztonsági lefúvató szelep |
| 9 | - Gázszelep | 22 | - By-pass |
| 10 | - Rendszerürítő csap | 23 | - 3-utas szelep (motoros) |
| 11 | - Melegvíz tároló előremenő visszatérő by-pass | 24 | - Lefúvató szelep működésének ellenőrzésére szolgáló csatlakozó |
| 12 | - Vizsgálónyílás (A égési levegő oldali) (F égéstermék oldali) | 25 | - Töltőcsap |
| 13 | - Égéstermék hőmérsékletérzékelő | | |

2 KEZELÉSI ÉS KARBANTARTÁSI ÚTMUTATÓ

2.1 ÁLTALÁNOS FIGYELMEZTETÉSEK



Ne tegye ki a fali készüléket konyhai főzőlapokról felszálló gőzök közvetlen hatásának.



A kazánt 8 évnél idősebb gyermekek, vagy korlátozott fizikai, érzékszervi illetve mentális képességekkel rendelkezők valamint a megfelelő ismerettel és tapasztalattal nem rendelkező személyek kizárólag felügyelet mellett, illetve abban az esetben használhatják, ha megismertették velük a készülék helyes használatának módját és a készülék használatával járó veszélyeket.

Gyermekeknek a készülékkel játszani tilos.

A kazán tisztítását és karbantartását a felhasználónak kell elvégeznie, felügyelet nélkül hagyott gyermekeknek a kazánt tisztítani illetve karbantartani tilos.



A biztonság érdekében bizonyosodjon meg arról, hogy az égési levegő/égéstermék elvezető végelemek (ha vannak ilyenek) nincsenek-e eltömődve vagy letakarva még ideiglenesen sem.



Amennyiben a készüléket ideiglenesen üzemen kívül helyezi, kövesse az alábbiakat:

- víztelenítse azokat a csővezetéseket, amelyekben nem használ fagyállót;
- szüntesse meg a berendezés áram-, víz- és gázellátását.



A készülék égéstermék elvezető csövei és tartozékai közelében elhelyezett szerkezeteken végzett munkálatok vagy karbantartás esetén kapcsolja ki a készüléket, és a munkálatok befejezését követően ellenőriztesse a csövek és a berendezések állapotát egy szakemberrel.



A készülék és alkatrészei tisztításához ne használjon gyúlékony anyagot.



Ne hagyjon gyúlékony anyagokat abban a helyiségben, amelybe a kazánt felszerelték.



Tilos a kazánt kinyitni és illetéktelenül módosítani.



Ne szerelje le, és ne módosítsa az égési levegő és égéstermék csöveket.



Kizárólag a kézikönyv jelen fejezetében megnevezett kezelőfelületek használhatók.



Ne másszon fel a készülékre, és ne lépjen fel rá.



Meghibásodások, üzemzavarok vagy nem megfelelő működés esetén kapcsolja ki a készüléket, és forduljon szakemberhez (pl. a Márkaszerviz hálózat szakembereihez, akik rendelkeznek a szükséges szakértelemmel és eredeti cserealkatrészekkel).

A készüléket ne próbálja megjavítani.



Bármely elektromos árammal működő alkatrész használata esetén tartsa be az alábbi alapszabályokat:

- ne érintse meg a készüléket vizes vagy nedves testrésszel ill. ha mezítláb van;
- ne húzza meg az elektromos vezetékeket, és ne tegye ki a készüléket környezeti hatásoknak (eső, napsütés, stb.);
- a készülék tápvezetékeinek cseréjét bízza szakemberre;
- ha a tápvezeték sérült, kapcsolja ki a készüléket, és forduljon szakemberekhez a vezeték ki-cserélése érdekében;
- ha a berendezést huzamosabb ideig nem használja, kapcsolja ki a készüléken kívül található főkapcsolót.



(Melegvíz tároló egységgel kombinálva):

Az 50 °C-nál melegebb víz égési sérüléseket okozhat.

A használat előtt ellenőrizze mindig a víz hőmérsékletét.



A kijelzőn megjelenő hőmérsékleti értékek a készüléktől független tényezőknek tulajdonítható megengedett eltérése +/- 3°C.



Ha gázzagot érez az épületben:

- zárja el a gázóra elé felszerelt gázcsapot vagy a fő gázcsapot;
- ha lehetséges, zárja el a kazánhoz menő gázcsapot;
- ha lehetséges, nyisson ajtót és ablakot, és szellőztesse ki a helyiséget;
- nyílt láng (gyufa, öngyújtó) használata tilos;
- tilos a dohányzás;
- ne használjon elektromos kapcsolókat, ne dugjon be semmit a konnektorba, ne nyomja meg a csengőt, ne használja a telefont vagy a kapucsengőt;
- forduljon szakemberhez (pl. Immergas Szervizhálózathoz).



Ha égett szagot érez, vagy füst távozik a kazánból, kapcsolja ki, szüntesse meg az áramellátást, zárja el a fő gázcsapot, nyissa ki az ablakokat, és forduljon szerelőhöz (pl. az Immergas Szervizhálózathoz).



A kazán élettartama végén nem kezelhető háztartási hulladékként, és a környezetben lerakni tilos. A hatályos törvények értelmében a kazán leszerelésével erre szakosodott céget kell megbízni.

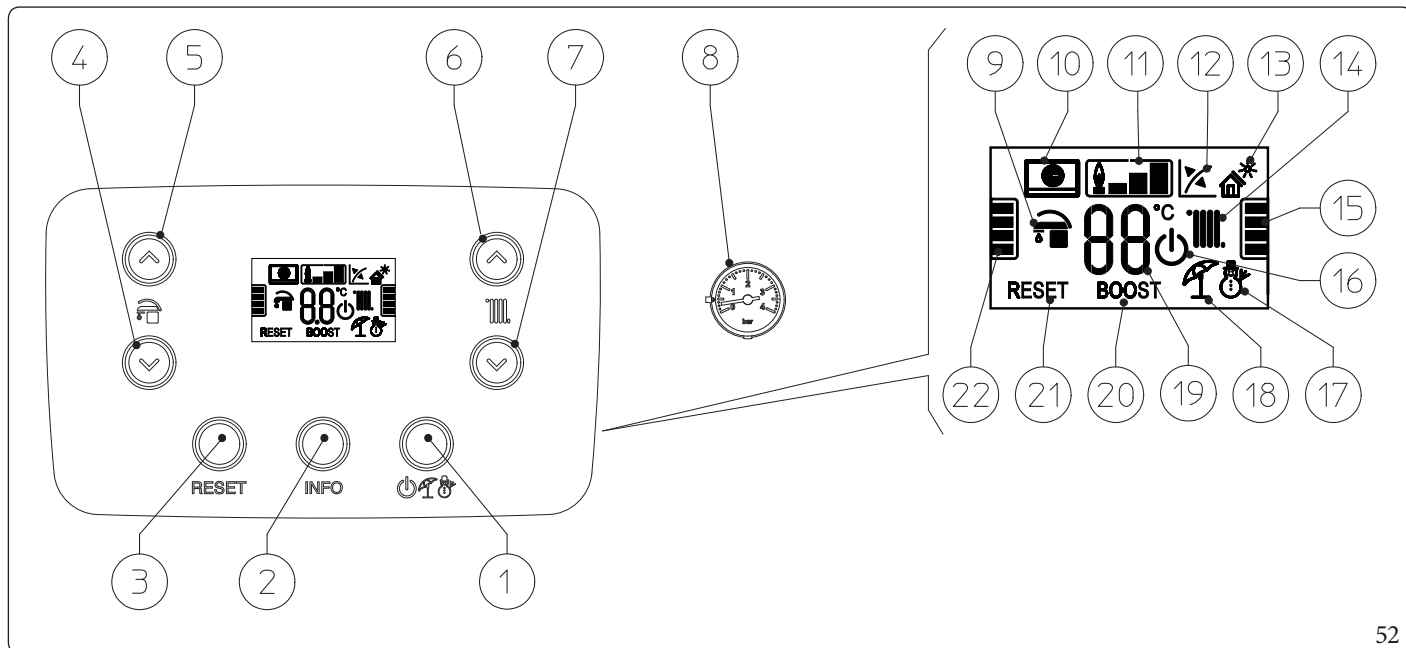
A leszereléssel kapcsolatos utasításokat kérje a gyártótól.

2.2 TISZTÍTÁS ÉS KARBANTARTÁS



Végezze el a készülék karbantartását évente egyszer „a készülék éves ellenőrzése és karbantartása” c. fejezetben foglaltak szerint és az országos, tartományi vagy helyi rendelkezéseknek megfelelően. Ennek köszönhetően a készülék megbízhatósága, teljesítménye és működése az időben állandó marad, amely kiemeli a készüléket a többi hasonló berendezés közül.

2.3 KEZELŐFELÜLET



Jelmagyarázat (52 ábra):

- | | |
|---|---|
| <ul style="list-style-type: none"> 1 - Ki/Stand-by/Nyár/Tél gomb 2 - Információt megjelenítő gomb 3 - Reset gomb 4 - Gomb használati meleg víz hőmérsékletének csökkentésére 5 - Gomb használati meleg víz hőmérsékletének növelésére 6 - Gomb az előremenő fűtővíz hőmérsékletének növelésére 7 - Gomb az előremenő fűtővíz hőmérsékletének csökkentésére 8 - Kazán nyomásmérő 9 - Használati melegvíz üzemmód aktív 10 - A kazán csatlakoztatva van v2 (opcionális) távvezérlő rendszerhez vagy más egyéb rendszerekhez | <ul style="list-style-type: none"> 11 - Égő lángjel és a vonatkozó teljesítményfokozat 12 - Működés külső hőmérséklet-érzékelővel aktív (választható) 13 - Napkollektoros működés aktív (nem elérhető ennél a modellenél) 14 - Fűtési üzemmód aktív 15 - Fűtési alapérték szint kijelző 16 - Kazán stand-by üzemmódban 17 - Téli üzemmód 18 - Nyári üzemmód 19 - Hőmérséklet, kazán infó és hibaiüzenetek kijelző 20 - Ezen a típuson nem kerül alkalmazásra 21 - Kazán leállt, indítsa újra a "RESET" gomb megnyomásával 22 - Használati melegvíz alapérték szintjelző |
|---|---|






2.4 A KÉSZÜLÉK HASZNÁLATA



Ha a kazán a Trio Pack Hybrid egységbe van beépítve, a készülék használatára vonatkozóan olvassa el a hibrid hőszivattyú kézikönyvét.





Mielőtt bekapcsolná, ellenőrizze, hogy a fűtési rendszer fel van-e töltve és a nyomásmérő (8) 1 ÷ 1,2 bar közötti értéket mutat.

- Nyissa ki a készülék elé beszerelt gázcsapot.
- Nyomja meg egymás után többször a „ ” gombot a „készenléti” () „nyári” () és „téli” () közötti üzemmódok közötti átkapcsoláshoz.

Nyár


Ebben az üzemmódban a kazán csak a használati meleg vizet állítja elő (tárolótartályos egységgel kombinálva), víz hőmérsékletét a „” gombokkal állíthatja be, és a kijelző segítségével mutatja a beállított hőmérsékletet (52 ábra, valamint a jelzőberendezés mutatja a kiválasztható hőmérséklet szintet (52 ábra).

Tél ()

Ebben az üzemmódban a kazán mind a használati melegvíz előállítását (ha csatlakoztatva van egy melegvíz tárolóhoz), mind a szoba fűtését végzi. A használati melegvíz hőmérsékletét a „” gombok segítségével állíthatja be, a fűtővíz hőmérsékletét pedig a „” gombbal szabályozhatja. A beállított hőmérsékletet a jelzőberendezés számláló mutatja (52 ábra, valamint a jelzőberendezés mutatja a kiválasztható hőmérséklet szintet (52 ábra).

Ettől a pillanattól fogva a kazán automatikusan működik. Hőigény hiányában (fűtés vagy használati melegvíz előállítás (a tárolós egységgel kombinálva)) a kazán „készenléti” funkcióba lép, amely megegyezik a láng jelenléte nélkül táplált kazánnal. Minden alkalommal amikor az égő bekapcsol a kijelzőn megjelenik a jelzés (52 ábra) és a vonatkozó teljesítményfokozat.


Amico Remoto^{v2} távvezérlővel való működtetés (CAR^{v2}) (választható)

A CAR^{v2} csatlakoztatása esetén a kijelzőn megjelenik a () szimbólum, a kazán beállítás paraméterei a CAR^{v2} vezérlőpanelen állíthatók be, a kazán vezérlőpaneljén a reset gomb (52 ábra), a kikapcsoló gomb (52 ábra) (csak „off” mód) és a kijelző marad aktív, ahol megjelenik a működési állapot.





Ha a készüléket kikapcsolja, a CAR^{v2} kijelzőjén megjelenik az „ERR>CM” csatlakozási hibaüzenet. A CAR^{v2} továbbra is bekapcsolt állapotban marad, és megtartja a memóriájában a beállított programokat.

Működés külső hőmérséklet-érzékelővel választható .

Külső hőmérséklet-érzékelővel ellátott rendszer esetén, a kazán fűtési előremenő hőmérsékletét egy külső hőmérséklet-érzékelő szabályozza a külső hőmérséklet függvényében (1.11) bekezdés) Az előremenő hőmérséklet megváltoztatásához használja a  gombot (vagy ha a berendezéshez van CAR^{v2} vezérlő csatlakoztatva, akkor a vezérlőn), és válassza ki a kívánt értéket 0 és 9 között.

A külső hőmérséklet-érzékelő használatakor a  jel jelenik meg a kijelzőn (12, Fig. 52).

Készenléti üzemmód

Nyomja meg az  gombot, és tartsa lenyomva addig, amíg a kijelzőn meg nem jelenik a  jel. Ettől kezdve a kazán nem működik, csak a fagyvédelmi funkció, a keringtető szivattyú és a váltószelep letapadás elleni védelme, és az esetleges hibaüzenetek kijelzése működik.

„OFF” üzemmód

Tartsa nyomva a  gombot 8 másodpercig. A kijelző és a kazán teljesen kikapcsol.

Ebben az üzemmódban a biztonsági funkciók nem működnek.



„Készenléti” és „kikapcsolt” állapotban a készülék feszültség alatt van. „Ki” módban a kijelző közepén világító „pont” látható.

A kijelző működése

A használat során a kezelőfelület világít. Ha egy meghatározott ideig nem érinti meg a kezelőfelületet, a világítás erőssége csökken: A kijelző világítását a vezérlőpanel t8 paraméterével állíthatja be.

2.5 HIBAÜZENETEK ÉS ÜZEMZAVAROK JELZÉSE

A kazán az esetleges meghibásodásokat a kijelzőn (52 ábra) kódüzenet formájában jelzi. A kódokat az alábbi táblázat foglalja össze:

Hiba-kód	Jelzett meghibásodás	Ok	A kazán állapota / megoldás
01	Gyújtáshiba miatti teljesítmény	A kazán nem kapcsolódik be az előre meghatározott idő alatt a fűtés beindításakor vagy használati melegvíz-előállításakor (amennyiben a kazán egy külső melegvíz tárolóhoz is csatlakoztatva van). Az első bekapcsoláskor vagy hosszabb üzemem kívüli időszakot követően hiba miatti leállás előfordulhat.	Nyomja meg a Reset (1) gombot.
02	Biztonsági határoló termosztát hibája (előremenő / visszatérő túlmelegedés NTC)	A normál működés során, ha egy meghibásodás következtében túlmelegedés lép fel, a kazán leáll.	Nyomja meg a Reset (1) gombot.
03	Égéstermék hőmérséklet termosztát leállása	A normál működés során, ha egy meghibásodás következtében az égéstermék túlmelegszik, a kazán leáll.	Nyomja meg a Reset (1) gombot.
04	Érintkezési ellenállás blokk / sérült kártya hardver	A biztonsági kör átmeneti ellenállása túl nagy vagy lángórzési hiba. Ellenőrizze a szelep csatlakozását (ezt az üzemzavart a kazán csak kérésre ellenőrzi és jeleníti meg). Miután meggyőződött arról, hogy az anomália nem a gázszelepre vonatkozik, cserélje ki az elektronikus kártyát, ha az anomália a Reset gomb megnyomása után nem szűnik meg.	Nyomja meg a Reset (1) gombot.
05	Előremenő fűtővíz érzékelő meghibásodása	A vezérlőpanel meghibásodást észlel az előremenő ág NTC érzékelőjében.	A kazán nem indul be (1).

(1) Ha a meghibásodás továbbra is fennáll, forduljon szerelőhöz (pl. az szakszervizhez)

(2) Ezt az üzemzavart csak az „Információs” menüpontban található hibalistán tudja ellenőrizni.

Hiba-kód	Jelzett meghibásodás	Ok	A kazán állapota / megoldás
08	Maximum számú hibatörlés	A rendelkezésre álló hibatörlési kísérleteket már elhasználta.	A meghibásodást egymást követően legfeljebb 5 alkalommal oldhatja fel, majd a funkció egy órára kikapcsol. Az egy óra leteltével ismét próbálkozhat legfeljebb 5 alkalommal. Az áramellátás kikapcsolását és visszakapcsolását követően még 5-ször próbálkozhat.
10	A rendszerben a nyomás elégtelen	A fűtési rendszerben mért nyomás nem elégséges a kazán megfelelő működésének biztosítására.	Ellenőrizze a kazán nyomásmérőjén, hogy a rendszer nyomása 1÷1,2 bar között van-e, és szükség esetén állítsa helyre a rendszer megfelelő nyomását.
12	A vízmelegítő (bojler) érzékelőjének meghibásodása	A kártya anomáliát észlel a melegvíz tároló szondán (melegvíz tároló egységgel kombinálva).	A kazán nem tud használati melegvizet (1) előállítani.
15	Konfigurációs hiba	A vezérlőpanel meghibásodást vagy a kazán nem megfelelő elektromos bekötését érzékeli, ezért a kazán nem indul el.	Amennyiben a megfelelő működés körülményeit biztosítja, a kazán a reset gomb megnyomása nélkül indul. Ellenőrizze, hogy a kazán konfigurálása megfelelő-e (1).
16	Ventilátor hiba	A ventilátor elektromos vagy mechanikus meghibásodását jelzi.	Nyomja meg a Reset (1) gombot.
20	Lángérzékelési hiba (parazita láng)	Az ellenőrző rendszer vagy a lángőr meghibásodását jelzi.	Nyomja meg a Reset (1) gombot.
23	Fűtési visszatérő érzékelőjének meghibásodása	A vezérlőpanel meghibásodást észlel a visszatérő ág NTC érzékelőjében.	A kazán nem indul be (1).
24	Nyomógombok meghibásodása	A vezérlőpanel a nyomógombok meghibásodását észleli.	Amennyiben a megfelelő működés körülményeit biztosítja, a kazán a reset gomb megnyomása nélkül újraindul (1).
29	Égéstermék hőmérsékletérzékelő meghibásodása	A vezérlőpanel meghibásodást észlel az égéstermék érzékelőjében.	A kazán nem indul be (1).
(1) Ha a meghibásodás továbbra is fennáll, forduljon szerelőhöz (pl. az szakszervizhez)			
(2) Ezt az üzemzavart csak az „Információs” menüpontban található hibalistán tudja ellenőrizni.			

Hiba-kód	Jelzett meghibásodás	Ok	A kazán állapota / megoldás
31	Távvezérlő jel elvesztése	Ez akkor következhet be, ha a készüléket nem kompatibilis távvezérlőhöz csatlakoztatja, vagy ha a távvezérlő és a berendezés között megszűnik a kommunikáció.	Szüntesse meg, majd indítsa újra a kazán áramellátását. Ha a berendezés az ismételt begyújtást követően sem érzékeli a távvezérlőt, a kazán közvetlen üzemmódba kapcsol, tehát csak a berendezés vezérlőjén elhelyezett kezelőszervek aktívak. Ebben az esetben nem lehet bekapcsolni a „fűtés” funkciót (1).
37	Alacsony tápfeszültség	Azt jelzi, hogy a készülék tápfeszültsége nem éri el a kazán megfelelő működéséhez szükséges szintet.	Amennyiben a megfelelő működés körülményeit biztosítja, a kazán a reset gomb megnyomása nélkül újraindul (1).
38	Lángjelzés elvesztése	Akkor látható, ha a kazán megfelelően be van kapcsolva, és az égő hirtelen kialszik. A kazán megpróbálja újra begyújtani az égőt. Amennyiben az üzemi körülmények helyreállnak, a kazán magától újraindul.	Amennyiben a megfelelő működés körülményeit biztosítja, a kazán a reset gomb megnyomása nélkül újraindul (1) (2).
43	Lángjelzés elvesztése következtében a berendezés leáll	Ez akkor következik be, ha előre meghatározott időn belül a láng több egymást követő alkalommal kialszik - „Lángjel elvesztése (38)”.	Nyomja meg a Reset (visszaállítás) gombot, a kazán ventilátor-utóműködés ciklust indít be mielőtt újraindulna (1).
45	Magas ΔT	A kazán nagy mértékű, nem kívánt ΔT -t érzékel a rendszer előremenő és visszatérő csövére felszerelt érzékelői között.	A kondenzációs modul sérülésének elkerülése érdekében a kazán csökkenti az égő teljesítményét, és amikor a hőmérséklet-változás mértéke visszatér a megfelelő ΔT -ra, a kazán is visszaáll az eredeti üzemmódra. Ellenőrizze, hogy a rendszerben kering-e a víz, hogy a keringető szivattyú konfigurációja megfelel-e a rendszer szükségleteinek, valamint a visszatérő ágban elhelyezett érzékelő (1) megfelelően működik-e.
(1) Ha a meghibásodás továbbra is fennáll, forduljon szerelőhöz (pl. az szakszervizhez)			
(2) Ezt az üzemzavart csak az „Információs” menüpontban található hibalistán tudja ellenőrizni.			

Hiba-kód	Jelzett meghibásodás	Ok	A kazán állapota / megoldás
47	Égő teljesítményének korlátozása	Ha az égéstermék hőmérséklete túl magas, a kazán csökkenti a leadott teljesítményt a meghibásodások elkerülése érdekében.	(1).
49	A visszatérő kör érzékelőjén mért magas hőmérséklet miatti leállás	A visszatérő kör érzékelője által mért hőmérséklet 90°C felett van. A leállást kézzel kell feloldani.	A hiba hasonló ahhoz, mint amikor a visszatérő kör érzékelője által mért hőmérséklet 70°C alá esik. Nyomja meg a Törés (reset) (1) gombot
51	Megszakadt a kommunikáció a vezeték nélküli Amico távvezérlővel	Ha megszakad az adatátvitel a kazán és a vezeték nélküli Amico távvezérlő között, a kazán jelzi a meghibásodást, és ettől kezdve a kazán vezérlése kizárólag a kazánra szerelt vezérlőről történhet.	Ellenőrizze a vezeték nélküli CAR vezérlő működését, és hogy az elemek nincsenek-e lemerülve (lásd a melléklet használati útmutatót).
60	A keringtető szivattyú meghibásodott	A keringtető szivattyú leáll az alábbi okok valamelyike miatt: blokkolt forgórész, elektromos hiba.	Próbálja meg megszüntetni a keringtető szivattyú elakadását, a vonatkozó fejezet utasításainak megfelelően. Amennyiben a megfelelő működés körülményeit biztosítja, a kazán a reset gomb megnyomása nélkül újraindul (1).
61	Levegő a keringtető szivattyúban	A keringtető szivattyúban levegő van; a keringtető szivattyú ne működik.	Légtelenítse a keringtető szivattyút és a fűtési kört. Amennyiben a megfelelő működés körülményeit biztosítja, a kazán a reset gomb megnyomása nélkül újraindul (1).
70	Előremenő fűtővíz érzékelő felcserélése	A kazán nem megfelelő bekötése esetén hibát észlel.	A kazán nem indul be (1).
75	Előremenő és/vagy visszatérő fűtővíz érzékelő	Lehetséges, hogy hibás a berendezés egy, vagy mindkét küldő és visszalépő érzékelője.	A kazán nem indul be (1)
76	Előremenő és/vagy visszatérő hőmérséklet érzékelő meghibásodása	Hiba lép fel a berendezés egy, vagy mindkét előremenő és visszatérő érzékelőjénél	A kazán nem indul be (1)

(1) Ha a meghibásodás továbbra is fennáll, forduljon szerelőhöz (pl. az szakszervizhez)

(2) Ezt az üzemzavart csak az „Információs” menüpontban található hibalistán tudja ellenőrizni.

2.6 INFORMÁCIÓS MENÜ


Ha a **INFO** gombot legalább 1 másodpercig lenyomva tartja, bekapcsol az „Információs Menü”, amellyel a kazán működésének néhány paraméterét ellenőrizheti.

A paraméterek közötti haladáshoz nyomja meg a  gombot.

Ha a menü aktív, a kijelzőn (52 ábra) váltakozva láthatók a paraméter „d” betűvel bevezetett száma és a paraméter értéke.

A paraméter értékének megjelenítéséhez válassza ki a paramétert a  gombbal.

Az előzőleg látható adatok ismételt megjelenítéséhez vagy a menüből történő kilépéshez nyomja meg a „RESET” gombot, vagy várjon 15 percet.

Paraméter Id	Leírás
d 0.0	Nem használt
d 0.1	A lángjelzést mutatja
d 0.2	A primer hőcserélőből (kazántestből) kilépő előremenő fűtővíz pillanatnyi hőmérsékletét mutatja
d 0.3	Nem használt
d 0.4	A fűtési rendszer beállított értékét mutatja
d 0.6	A külső (°C) hőmérsékletet mutatja (ha van választható külső hőmérséklet-érzékelő). Ha a hőmérséklet nulla fok alatt van, az érték villog.
d 0.7	Megjeleníti a melegvíz tároló egység (°C) hőmérsékletét (melegvíz tároló egységgel kombinálva)
d 0.8	Megjeleníti a rendszer visszatérő ágán mért vízhőmérsékletet (°C)
d 0.9	Az utolsó nyolc meghibásodást mutatja (a lista elemeinek megtekintéséhez nyomja meg a „fűtési hőmérséklet szabályozó” gombokat )
d 1.0	A hibalista törlése. Ha megjelenik a „d 1.0”, nyomja meg a Stand-by gombot; majd a „-” jelenik meg a kijelzőn. Ezután nyomja meg ismét a Stand-by gombot legalább 3 másodpercig; a törlést a „88” jelek két másodperces villogása erősíti meg.
d 1.1	Nem használt
d 1.2	A keringtető szivattyú működési sebességét mutatja
d 1.3	Nem használt
d 1.4	A keringtető szivattyú térfogatáramát mutatja (l/h)
d 1.5	A ventilátor működési sebességét mutatja (rpm / 100)
d 1.6	Megjeleníti az égéstermék érzékelő által mért hőmérsékletet (°C)
d 1.7	A kiszámított előremenő hőmérsékletet jeleníti meg (°C)
d 1.8	Az aljzatbenton szárítási funkció végén megjeleníti azt az órában kifejezett időt, ameddig az előremenő hőmérséklet „felső beállításban” maradt
d 1.9	Váltakozva jeleníti meg a biztonsági szoftver és az üzemi szoftver verziószámát
d 2.0	A kettes zóna előremenő hőmérsékletet (°C) jeleníti meg (opcionális)
d 2.1	A hármas zóna előremenő hőmérsékletet (°C) jeleníti meg (opcionális)
d 2.2	Nem használt

2.7 A KÉSZÜLÉK KIKAPCSOLÁSA

Kapcsolja ki a készüléket „off” módba állításával, húzza ki a főkapcsolót a készüléken kívül, és zárja el a gázcsapot a készülék előtt. Ne hagyja a használaton kívüli készüléket az energiaforráson, ha hosszú ideig nem fogja használni.

2.8 A FŰTÉSI RENDSZER NYOMÁSÁNAK HELYSREÁLLÍTÁSA



A Trio Pack Hybrid egységekbe integrált kazánoknál a művelet végrehajtásához olvassa el a hibrid hőszivattyú használati útmutatóját.

1. Ellenőrizze rendszeresen a víznyomást a rendszerben (a készülék nyomásmérőjének hidegen 1 és 1,2 bar közötti értéket kell mutatnia).
2. Ha a nyomás nem éri el az 1 bar értéket (hideg rendszerben), a készülék alsó felén elhelyezett csap segítségével töltsön vizet a rendszerbe (1, ábra)7).
3. A művelet végén zárja el a csapot.
4. Ha a nyomás 3 bar közeli értékre emelkedik, fennáll a veszélye, hogy a biztonsági szelep kiold (ebben az esetben távolítsa el a vizet a radiátoron lévő légtelenítő szelepen keresztül vagy a leeresztő szelep működtetésével (1, 7 ábra), amíg a nyomás vissza nem áll 1 barra, vagy hívjon szakképzett személyzetet).



Ha a rendszer forró, a leürítés előtt mindenképpen hagyja lehűlni, hogy elkerülje a leforrzás veszélyét.

5. Amennyiben gyakran fordul elő nyomáscsökkenés, hívjon szakembert, mivel el kell háritani a rendszer esetleges vízvesztésének okát.

2.9 A RENDSZER LEÜRÍTÉSE

A kazán víztelenítésének művelete az e célt szolgáló leeresztő csap segítségével végezhető el (ábra 2)7).

A művelet elvégzése előtt ellenőrizze, hogy elzárta-e a töltőcsapot.



Ha a rendszerbe glikolt öntött, ellenőrizze, hogy az az EN 1717 szabvány előírásai szerint lesz-e összegyűjtve és ártalmatlanítva.

2.10 FAGYVÉDELEM

A készülék rendelkezik fagyvédelmi funkcióval, amely automatikusan bekapcsolja az égőt, amikor a hőmérséklet 4°C fok alá süllyed (az alapfelszereltség részét képező fagyvédelmi funkció -5°C-ig véd).

A berendezés és a fűtő-, ill. használati melegvízrendszer védelme érdekében, azokon a területeken, ahol a hőmérséklet 0°C alá süllyed, célszerű a készülékbe és a rendszerbe fagyállót önteni, és a csővezetékeket szigetelni.

A fagyvédelemmel kapcsolatos minden információ megtalálható a Telepítő 1.4 bekezdésben.

2.11 HOSSZÚ ÜZEMENKÍVÜLI ÁLLAPOT

Hosszabb üzemekívüli állapot esetén (pl. nyaraló) célszerű:

1. kapcsolja ki a gázt;
2. a kazán áramellátását megszüntetni;
3. teljesen ürítse ki a fűtőkört (ezt kerülje el, ha glikol van a rendszerben) és a készülék melegvízkörét HM (ha kazánegységgel van kombinálva). Ha a berendezést gyakran kiüríti, a vízkőképződés elkerülése érdekében kezelje a feltöltéshez használt vizet megfelelően.

2.12 A KAZÁN BURKOLATÁNAK TISZTÍTÁSA

1. A készülék burkolatának tisztításához nedves törlerongyot és semleges tisztítószerrel kell használni.



Ne használjunk súroló tisztítószerrel, se súrolóport.

2.13 A HASZNÁLATBÓL VALÓ VÉGLEGES KIVONÁS

Ha a készüléket végleg ki akarja vonni a használatból, a szükséges műveleteket végeztesse szakemberrel, és győződjön meg arról, hogy a készülék elektromos, víz- és gázellátása már ki van kapcsolva.

3 UTASÍTÁSOK A KARBANTARTÁSHOZ ÉS A KEZDETI ELLENŐRZÉSHEZ

3.1 ÁLTALÁNOS FIGYELMEZTETÉSEK



A kazán beszerelését és karbantartását végző szervizeseknek kötelező a vonatkozó törvényi előírásoknak megfelelő egyéni védőöltözet (PPE) viselése.

A védőöltözet leírását (PPE) nem ismertetjük részletesen, mert ezeket a munkáltató írja elő.



Mielőtt bármilyen karbantartási munkát megkezdene, ellenőrizze, hogy:

– áramtalanította-e a berendezést;

– elzárta-e a gázszelepet;

– eltávolították a nyomást a rendszerből és a szaniter körből (ha van melegvíz tároló egység).

PX42 Gázszelep



Gázzívargás jelző spray vagy folyadék használata esetén fennáll az anyagi károk okozásának veszélye

A szivárgásérzékelő spray-k és folyadékok eltömítik a P referencia furatot P1 Ref. (55. ábra -) a gáz szelepen helyreállíthatatlanul károsítva a szelepet.

A beszerelési illetve javítási munkák közben ne permetezzen gázzívargás jelzőt a gázszelep feletti területre (ahol a villamos csatlakozók vannak).

Sit 848 Gázszelep



Gázzívargás jelző spray vagy folyadék használata esetén fennáll az anyagi károk okozásának veszélye

A permetek és a szivárgásérzékelő folyadékok eltömítik a gázzívargás jelzők szellőzőnyílásait (4. és 7. hivatkozás, 56. ábra), és helyrehozhatatlanul károsítják azokat.

A beszerelési illetve javítási munkák közben ne permetezzen gázzívargás jelzőt a gázszelep feletti területre (ahol a villamos csatlakozók vannak).



Pótalkatrészek rendelése

Ha a karbantartási vagy javítási műveletekhez nem eredeti vagy nem megfelelő pótalkatrészeket használ, a berendezésre vállalt garancia érvényét veszti, a megfelelőség is megszűnhet, ami azt jelenti, hogy a berendezés nem felel meg a továbbiakban az érvényben lévő szabványoknak; ezért a fentiek elkerülése érdekében kizárólag eredeti Immergas pótalkatrészek használhatók.



Ha a kazán rendkívüli karbantartásához szükség van a kiegészítő dokumentációban foglalt adatokra, forduljon a Szakszervizhez.

3.2 KEZDETI ELLENŐRZÉS

A készülék üzembe helyezése során az alábbiakat kell elvégezni:

- ellenőrizze a telepítési megfelelőségi nyilatkozat meglétét;
- ellenőrizze, hogy a hálózati gáz megegyezik-e azzal a gázfajttal, amellyel a kazán működik;
- ellenőrizze a 230V-50Hz-es elektromos hálózatba való bekötést, a fázis-nulla polaritást és a megfelelő földelést;
- a nyomásmérő segítségével ellenőrizze, hogy a fűtési rendszert feltöltötték-e (a nyomásmérő mutatójának hideg állapotban 1÷1,2 bar között kell állnia);
- kapcsolja be a készüléket, és ellenőrizze, hogy a begyújtás megfelelően végbement-e;
- ellenőrizze, hogy a ventilátor fordulatszáma jól van-e beállítva;
- ellenőrizze az égéstermék CO₂/O₂ tartalmát minimális és maximális hozam esetén;
- az értékeknek meg kell felelniük a táblázatokban megadott értékeknek (3.3);
- ellenőrizze, hogy a gázellátás hiányában bekapcsol-e a biztonsági rendszer, és mennyi idő telik el a hibakijelzésig;
- ellenőrizze a készülék elé beszerelt főkapcsoló működését;
- ellenőrizze, hogy az égési levegő és/vagy égéstermék végelemek nincsenek-e eltömődve;
- ellenőrizze a szabályozó berendezések működését;
- plombálja a gázhozamot szabályozó eszközöket (ha változtatott a beállításon);
- ellenőrizze a használati melegvíz előállítását (ha van csatlakoztatott melegvíz tároló);
- Ellenőrizze a csővezetékek szivárgásmentességét;
- ellenőrizze a telepítés helyének szellőztetését/levegő ellátását, ahol erre szükség van.



Amennyiben a biztonsági ellenőrzések közül akár csak egynek negatív az eredménye, a rendszer nem üzemelhető be.

3.3 A KÉSZÜLÉK ÉVES ELLENŐRZÉSE ÉS KARBANTARTÁSA



A berendezés tartós, biztonságos és hatékony működése érdekében évente legalább egyszer el kell végezni a berendezés ellenőrzését és karbantartását a következőkben foglaltak szerint.

- Tisztítsa ki a hőcserélőt az égő oldalon.
- Tisztítsa meg a fő égőt.
- Ellenőrizze a gyújtó- és lángőrelektroda épségét és tisztaságát, és távolítsa el az eseteleges oxidációt.
- Ha lerakódások vannak az égéstérben, távolítsa el a lerakódásokat, és egy nylon vagy cirok kefe segítségével tisztítsa meg a hőcserélő csőkígyóit. Ne használjon fém keféket vagy egyéb olyan fém eszközöket, amelyek károsíthatják az égésteret, illetve savas vagy lúgos tisztítószer használata is tilos.
- Ellenőrizze az égéstér belsejében található szigetelő lapokat, és ha sérültek, cserélje ki őket.
- Nézze át a berendezést az esetleges szivárgások, a rozsdás csatlakozások és a hermetikusan zárt kamrában esetleges kondenzvíz lecsapódás maradványok ellenőrzésére.
- Ellenőrizze a kondenzátum szifon tartalmát.
- Ellenőrizze szemrevételezéssel, hogy a szifon megfelelően fel van-e töltve kondenzvízzel, és szükség esetén fel kell tölteni.
- Ellenőrizze, hogy nincsenek-e olyan anyagmaradványok a kondenzvíz elvezető szifonban, amelyek elzárhatják a kondenzvíz útját; ellenőrizze emellett, hogy a kondenzvíz elvezető csővezeték akadálymentes-e, és megfelelően működik-e.
- Olyan elzáródások (szennyeződések, üledék, stb.) esetén, amikor a kondenzvíz az égéstérbe folyik ki, ki kell cserélni a szigeteléseket.
- A gázelosztó minden nyitása után ellenőrizni kell a kerámiaszálak állapotát, sértetlenségét, és szükség esetén előre kell látni cseréjüket. Az elosztócső tömítését viszont 2 évente ki kell cserélni. A külső szilikon tömítés cseréje után kötelező ellenőrizni a füstgáz tömörséget.
- Ellenőrizze, hogy az égő ép-e, nincs-e rajta deformáció vagy vágás, és hogy megfelelően van-e rögzítve a gázelosztóhoz; ellenkező esetben ki kell cserélni.
- Nézze meg, hogy a biztonsági szelep elvezető csőve nincs-e eltömődve.
- Ellenőrizze, hogy miután a rendszer nyomását nullára vitte (a kazán nyomásmérőjén ellenőrizheti) a túgulasi tartály nyomása 1,0 bar-e.
- Ellenőrizze, hogy a rendszer statikus nyomása (hideg rendszerben, miután a rendszert a töltőcsappal feltöltötte) 1 és 1,2 bar között van-e.
- Nézze meg, hogy a biztonsági és ellenőrző berendezéseket nem módosították és/vagy nem zárták rövidre. Fordítson különös figyelmet:
 - hogy a kazán elektromos vezetékait a kábelvezetőkben helyezkednek-e el;
 - a vezetékeken nincsenek-e égésre utaló jelek vagy fekete foltok.
- Ellenőrizze a vízforraló magnézium anódjának épségét (ha egy vízforralóval kombinálja).
- Ellenőrizze, hogy a begyújtás és a működés megfelelő-e.
- A kéményseprő funkció segítségével ellenőrizze a CO₂/O₂ tartalmat a teljesítményszinten a táblázatban megjelölt paraméterek használatával. Az előírt határértéket meghaladó értékek észlelése esetén ellenőrizze újra a kalibrálást (lásd 3.9 bekezdés).
- Ellenőrizze a használati melegvíz amikor a kazán csatlakozik külső melegvíz tároló egységhez és fűtés melegvíz üzemmódban az égő megfelelő beállítását.
- Ellenőrizze, hogy a kazán kezelő- és szabályozószervei megfelelően működnek-e, különös tekintettel:
 - A rendszert szabályozó érzékelők működése.
 - a szaniter vezérlő termosztát beavatkozása (ha palackos egységgel van kombinálva).
- Ellenőrizze a készülék és a rendszer gáztömörségét.
- Ellenőrizze az ionizációs lángőr működését; ellenőrizze, hogy a berendezés 10 másodpercnél rövidebb idő alatt kapcsol-e be.
- Ellenőrizze a füstgáz-visszavezető szelepet a ventilátor kimeneténél (a készülék belsejében).
- Ellenőrizze és szükség esetén tisztítsa meg a visszatérő szelep szifonját a füstelvezetőben elhelyezett elem a C₍₁₀₎ - C₍₁₂₎ telepítéseknél.

Victrix Tera V2 24 Plus EU

Gáztípus	CO ₂ a Q. Névleges	CO ₂ a Q. Bekapcsolás	CO ₂ a Q. Minimum
G20	9,2 (9,1 ÷ 9,5) %	9,1 (9,0 ÷ 9,4) %	8,5 (8,3 ÷ 8,7) %
G31	10,2 (10,0 ÷ 10,4) %	10,2 (10,0 ÷ 10,4) %	9,7 (9,5 ÷ 9,9) %

Gáztípus	O ₂ tartalom névleges teljesítményen	O ₂ a Q. Gyújtás	O ₂ minimum teljesítményen
G20	4,4 (4,6 ÷ 3,9) %	4,6 (4,8 ÷ 4,1) %	5,7 (6,0 ÷ 5,3) %

Victrix Tera V2 35 Plus EU

Gáztípus	CO ₂ a Q. Névleges	CO ₂ a Q. Bekapcsolás	CO ₂ a Q. Minimum
G20	9,0 (8,9 ÷ 9,3) %	9,0 (8,9 ÷ 9,3) %	8,5 (8,2 ÷ 8,6) %
G31	10,2 (10,1 ÷ 10,4) %	10,2 (10,0 ÷ 10,4) %	9,6 (9,4 ÷ 9,8) %

Gáztípus	O ₂ tartalom névleges teljesítményen	O ₂ a Q. Gyújtás	O ₂ minimum teljesítményen
G20	4,8 (5,0 ÷ 4,2) %	4,8 (5,0 ÷ 4,2) %	5,7 (6,2 ÷ 5,5) %



Ha Hydrogen ready telepítést terveznek 20%-ig (az érvényben lévő előírásoknak megfelelő elosztóhálózatban elosztott gázra vonatkoztatva) a H₂ százalékos arányára, akkor a készülék minden kalibrálási műveletének a fenti táblázatban szereplő O₂ értékekre kell vonatkoznia.



Az éves karbantartás kiegészítésképpen el kell végezni az energetikai hatékonyság és a fűtési rendszer ellenőrzését is a műszaki előírásokban meghatározott gyakorisággal és módon.

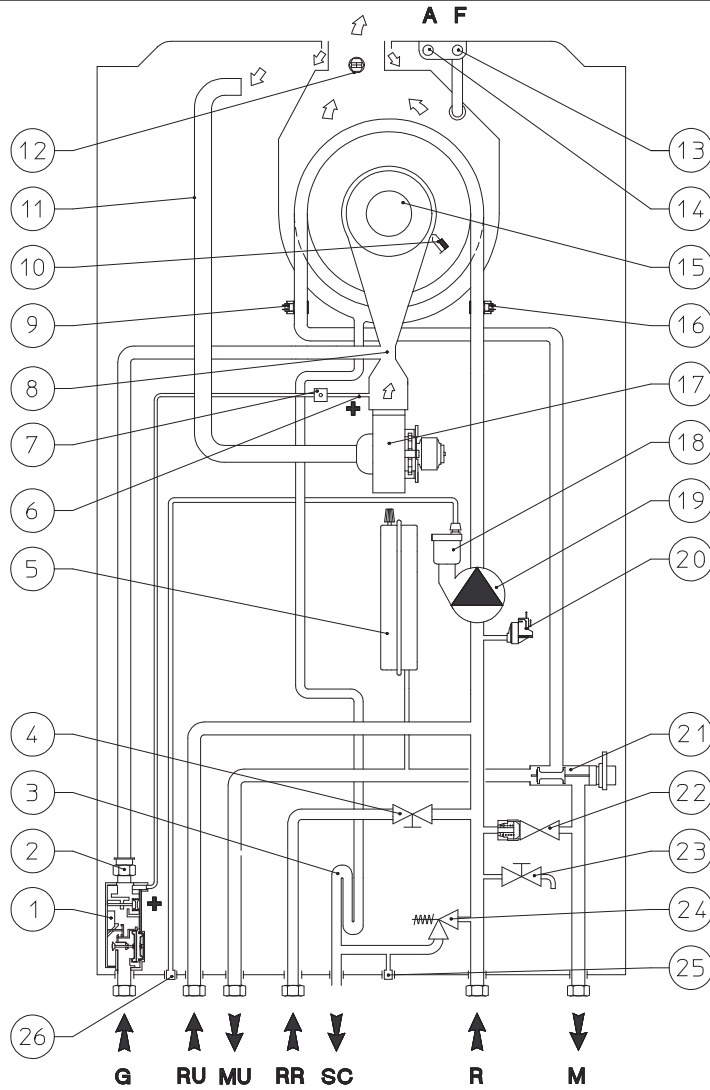


A névleges hőteljesítmény beállításnál, ha nem éri el az O₂ értéket teljesen nyitott gáz tömegáram-szabályozó mellett, nem kell további beállítást végezni.



A készülék éves ellenőrzése esetén a CO max. értékének 700 ppm-nél kisebbnek kell lennie (0% O₂). Ha a CO-érték magasabb, a készülék karbantartást/javítást igényel.

3.4 HIDRAULIKUS BEKÖTÉSI RAJZ



Jelmagyarázat (53 ábra):

- | | |
|--|--|
| 1 - Gázszelep | 18 - Légtelenítő szelep |
| 2 - Fúvóka | 19 - Keringtető szivattyú |
| 3 - Kondenzátum szifon | 20 - Abszolút nyomáskapcsoló |
| 4 - Töltőcsap | 21 - Motoros váltószelep |
| 5 - Fűtési rendszer tágulási tartálya | 22 - By-pass |
| 6 - Pozitív (+) nyomásmérő pont | 23 - Rendszerürítő csap |
| 7 - Szerelvénynyomásjelző légtelenítőhöz | 24 - 3 bar-os biztonsági lefúvató szelep |
| 8 - Venturi | 25 - 3 bar-os biztonsági lefúvató szelep működésének ellenőrzésére szolgáló csatlakozó |
| 9 - Előremenő fűtővíz érzékelő | 26 - Légtelenítő szelep ürítő csomagtű |
| 10 - Gyújtó / lángör elektróda | |
| 11 - Égési levegő beszívó cső | G - Gázcsatlakozás |
| 12 - Égéstermék hőmérsékletérzékelő | RU - Melegvíz tároló visszatérő csővezetéke |
| 13 - Füst oldali vizsgálónyílás | MU - Melegvíz tároló előremenő csővezetéke |
| 14 - Levegő oldali vizsgálónyílás | RR - Rendszerfeltöltés |
| 15 - Égő | SC - Kondenzvíz elvezetés |
| 16 - Visszatérő fűtővíz érzékelő | R - Fűtési rendszer visszatérő csatlakozása |
| 17 - Ventilátor | M - Berendezés előremenő víz csatlakozása |

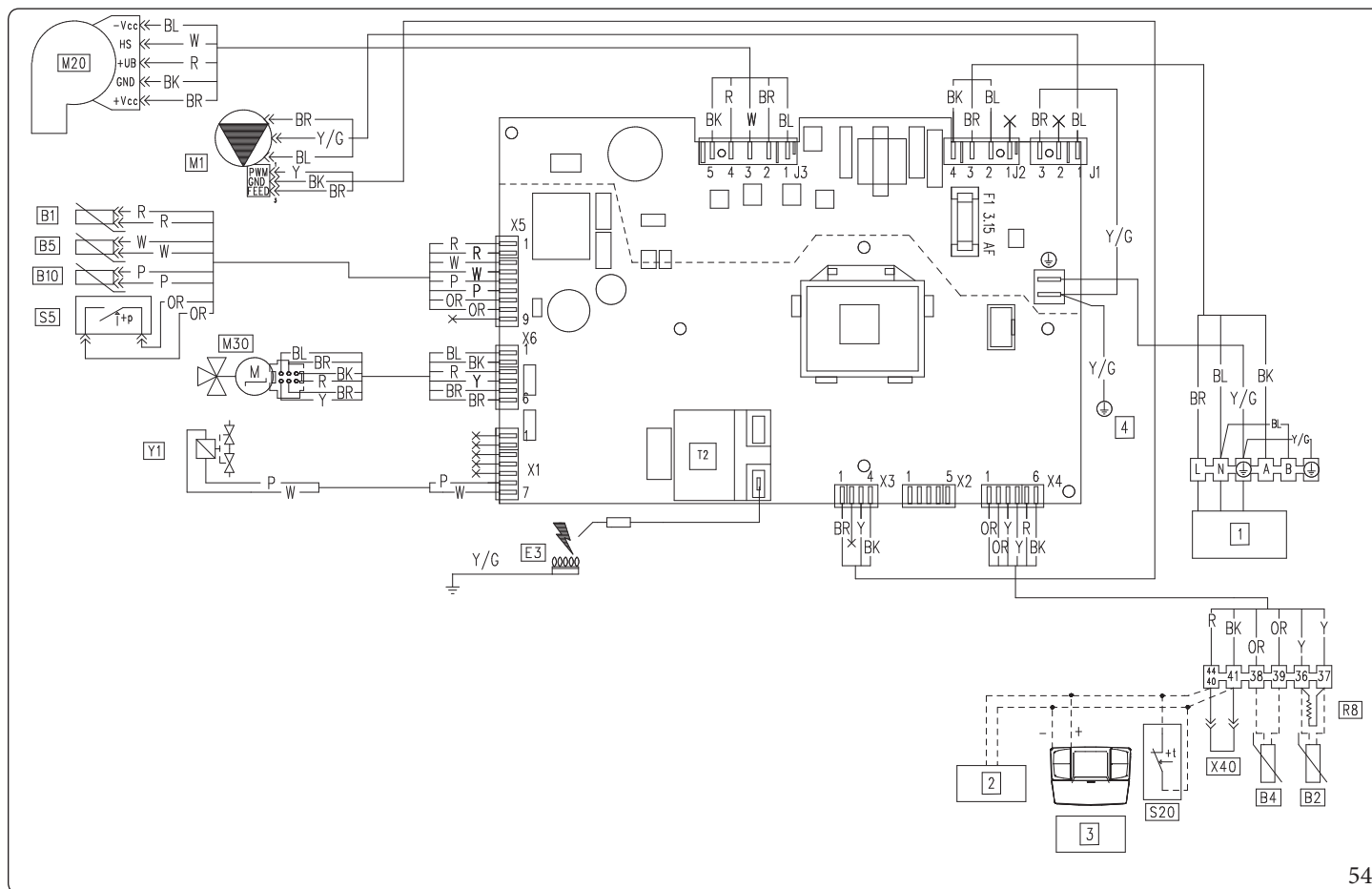
Jelmagyarázat (54):

- B1 - Előremenő fűtővíz érzékelő
- B2 - Melegvíz tároló (opcionális)
- B4 - Külső hőmérséklet érzékelő (választható)
- B5 - Visszatérő fűtővíz érzékelő
- B10 - Égéstermék hőmérséklet érzékelő
- CAR^{v2} - Comando Amico Remoto^{v2} távvezérlő (választható)
- E3 - Gyújtó és lángőr elektróda
- M1 - Kazán keringető szivattyúja
- M20 - Ventilátor
- M30 - Útváltó léptető motor
- R8 - A melegvíz tároló működését akadályozó ellenállás.
- S5 - Fűtési rendszer nyomáskapcsolója
- S20 - Szobatermosztát (választható)
- T2 - Gyújtótrafó
- X40 - Szobatermosztát átkötés
- Y1 - Gázszelep

Színkódok jelmagyarázata (ábra 54):

- BK - Fekete
- BL - Kék
- BR - Barna
- G - Zöld
- GY - Szürke
- OR - Narancssárga
- P - Lila
- PK - Rózsaszín
- R - Piros
- W - Fehér
- Y - Sárga
- Y/G - Sárga/Zöld

- 1 - Tápellátás: 230 Vac 50 Hz
- 2 - IMG BUS (opcionális)
- 3 - CAR^{v2} (opcionális)
- 4 - Föld - keret



Amico^{v2} Távvezérlő: a kazánt előkészítették az Amico^{v2} Távvezérlővel való használatra (CAR^{v2}), amelyet a 41 és 44/40-es sorkapocsba kell csatlakoztatni az X40 átkötés megszüntetésével ügyelve arra, hogy ne fordítsa meg a pólusokat.

Szobatermosztát: A kazánt előkészítették a szobatermosztát (S20) bekötésére. A termosztátot kösse a sorkapocs 44/40 és 41-es kapcsaiba (a kazán vezérlő panelén), és szüntesse meg az X40-es átkötést.

Melegvíz tároló: a kazánt előkészítették egy esetleges melegvíz tároló csatlakoztatására, amelynek hőmérséklet érzékelőjét a sorkapocs (a készülék villanyszerelő dobozában található) 36-os és 37-es sorkapcsaihoz kell csatlakoztatni az R8-as ellenállás megszüntetésével.

3.6 ESETLEGES PROBLÉMÁK ÉS AZOKAT KIVÁLTÓ OKOK



A kazán karbantartási munkálatait az Immergas szervizhálózat egyik tagjával végeztesse!

Kellemetlenség	Lehetséges okok	Megoldások
Gázszag	Oka a gázhálózat csöveinek szivárgása.	Ellenőrizni kell a gázvezetékek tömörségét.
Ismételt gyújtáshiba bekapcsoláskor	Nincs gáz. Eltömődött a kondenzvíz-elvezetés.	Ellenőrizze a rendszer nyomását, és hogy a gázcsap nyitva van-e. Állítsa vissza a kondenzvíz-elvezető működését, és ellenőrizze, hogy a kondenzvíz nem támadta-e meg a következő alkatrészeket: az égésteremelei, a ventilátor és a gázszelep. Ellenőrizze az kondenzvíz-érzékelő működését.
Nem szabályos égés vagy zajos működés	Piszkos égő, eltömődött a primer hőcserélő, nem megfelelő tüzeléstechnikai adatok, nem megfelelően telepített égési levegő/égéstermék végelem.	Ellenőrizze a fentiekben felsorolt alkatrészeket.
Eldugult a kondenzvíz szifon	A lerakódott szennyeződések vagy égéstermék okozhatják.	Ellenőrizze, hogy nincsenek-e anyagmaradványok, amelyek elzárhatják a kondenzvíz útját.
A hőcserélő eltömődése	A szifon eltömődésének következménye lehet.	Ellenőrizze, hogy nincsenek-e anyagmaradványok, amelyek elzárhatják a kondenzvíz útját.
Rendellenes zajok a rendszerben	Levegő van a rendszer belsejében:	Ellenőrizze, hogy a légtelenítő szelep sapkája nyitva van-e (1.36 bekezdés). Ellenőrizze, hogy a rendszer nyomása és a tágulási tartály előnyomása a megadott értékeken belül maradt-e. A tágulási tartályban az előnyomás 1,0 bar, a rendszer nyomása 1 és 1,2 bar között mozog.
Rendellenes zajok a kondenzációs modulban	Levegő van a kondenzációs modulban.	Használja a kézi légtelenítő szelepet (1.36 bekezdés) a kondenzációs modulban levő levegő eltávolításához. A művelet végén zárja el a kézi légtelenítő szelepet.
Gyenge használati melegvíz-termelés (melegvíz tároló egységgel kombinálva)	A kondenzációs modul vagy a HMV hőcserélő eltömődött.	Ebben az esetben forduljon az Immergas Szakszervizszolgálatához, amely megfelelő eszközökkel rendelkezik a modul vagy a hőcserélő kitisztításához.

KIVITELEZŐKNEK

FELHASZNÁLÓKNAK

SZERVIZESEKNEK

MŰSZAKI ADATOK

3.7 A KÉSZÜLÉK ÁTALAKÍTÁSA MÁSFAJTA GÁZZAL VALÓ HASZNÁLATRA.



A készülék átalakítását más fajta gázzal való működésre csak engedélyezett Immergas szervizhálózat végezheti.

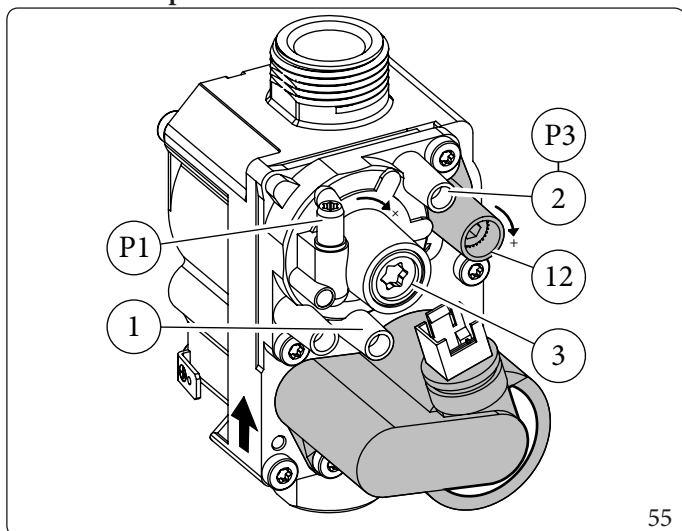
Ha a berendezést át kell alakítani a műszaki adatokat tartalmazó táblán jelölttől eltérő gázfajttal való működésre, kérje a gyártótól az átalakításhoz szükséges készletet, amellyel az átalakítás gyorsan megvalósítható.

A készülék átállításához:

- szüntesse meg a kazán áramellátását;
- Cserélje ki a gázszelep felett elhelyezett fúvókát (8. 51 ábra), ügyelve arra, hogy a művelet közben lecsatlakoztassa a készüléket;
- indítsa újra a kazán áramellátását;
- állítsa be a ventilátor fordulatszámát (3.8 fejezet);
- Szabályozza a CO₂/O₂ szintet (3.9 bekezdés).
- Zárófestékkel jelölje meg a gázhozamot szabályozó csavarokat (ha változtatott a beállításon);
- az átállítás végeztével fel kell ragasztani a készletben található címkét az adattáblára a gáztípust jelző mezőbe. Az adattáblán letörölhetetlen filctollal olvashatatlaná kell tenni a régi gáztípusra utaló adatokat.

A besabályozást a felhasznált gáztípusnak megfelelően, a táblázat szerint kell elvégezni (4.2 bek).

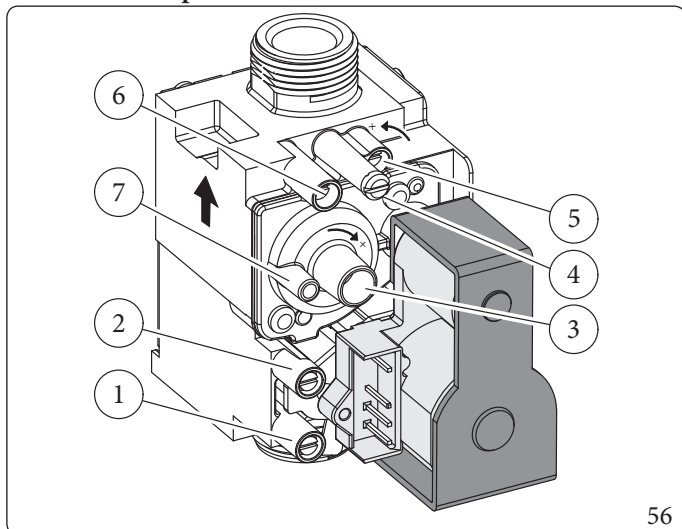
PX42 Gázszelep



Jelmagyarázat (55 ábra):

- 1 - Gázszelep bemeneti nyomásmérő pontja
- 2 - Gázszelep kimeneti nyomásmérő pontja
- 3 - Off/Set szabályozó csavar
- 12 - Kimeneti gáznyomás szabályozó csavar

Sit 848 Gázszelep



Jelmagyarázat (-56- ábra):

- 1 - Gázszelep bemeneti nyomásmérő pontja
- 2 - OFFSET mérési nyomáscsatlakozó
- 3 - Nulla beállító csavar (OFFSET)
- 4 - Légtelenítő védőkupakkal
- 5 - Gázhozam szabályzócsavar
- 6 - Gázszelep kimeneti nyomásmérő Pout
- 7 - Levegő jelző csatlakozó aljzat (belső légtelenítő nyílás)

3.8 A VENTILÁTOR FORDULATSZÁMÁNAK BEÁLLÍTÁSA



A ventilátor beállítására és ellenőrzésére a kazán másfajta gázzal való működésre való átállítása, a vezérlőpanel vagy az égési levegő kör alkatrészének cseréjét igénylő rendkívüli karbantartási munkálatok ill. 1 m-nél hosszabb koncentrikus vízszintes égéstermék elvezető rendszer beszerelése esetén van szükség.

A készülék hőteljesítményét befolyásolja az égési levegő és égéstermék elvezető csövek hossza.

A hőteljesítmény a csövek hosszának növekedésével csökken.

A készülék gyári beállításban a minimális csőhosszra van szabályozva (1 m koaxiális).

- Aktiválja az égéstermék elvezető tesztet (3.15 bekezdés);
- Olvassa le az égéstermék elvezető cső ΔP jelét (Ref. 13 és 14, 53 ábra);
- Az elektronikus kártya cseréje vagy más típusú gázhoz való hozzáigazítás esetén állítsa be az "S0" és "S2" paramétereket az "3.11 A vezérlőpanel programozása" bekezdésben lévő táblázat szerint, és az "S1" paramétert az alábbi táblázat szerint.
- Az elektronikus kártya cseréje vagy más típusú gázhoz való hozzáigazítás esetén állítsa be a fűtési teljesítményt ("P2" paraméter) a "3.11 A vezérlőpanel programozása" bekezdésben található táblázat szerint.

Victrix Tera V2 24 Plus EU

	$\Delta P < 153 \text{ Pa}$	$\Delta P \geq 153 \text{ Pa}$	$\Delta P \geq 215 \text{ Pa}$
G20 (x50 = RPM)	S1 = 118	S1 = 121	S1 = 128
G31 (x50 = RPM)	S1 = 118	S1 = 121	S1 = 128

Victrix Tera V2 35 Plus EU

	$\Delta P < 295 \text{ Pa}$	$\Delta P \geq 295 \text{ Pa}$	$\Delta P \geq 383 \text{ Pa}$
G20 (x50 = RPM)	S1 = 120	S1 = 123	S1 = 130
G31 (x50 = RPM)	S1 = 120	S1 = 123	S1 = 130

Victrix Tera V2 24 Plus EU ($C_{(10)} - C_{(12)}$)

	$\Delta P < 278 \text{ Pa}$	$\Delta P \geq 278 \text{ Pa}$
G20 (x50 = RPM)	S0 = 46	
	S1 = 125	S1 = 128
	S2 = 50	

Victrix Tera V2 35 Plus EU ($C_{(10)} - C_{(12)}$)

	$\Delta P < 415 \text{ Pa}$	$\Delta P \geq 415 \text{ Pa}$
G20 (x50 = RPM)	S0 = 58	
	S1 = 128	S1 = 130
	S2 = 56	

3.9 CO₂/O₂ PARAMÉTER BEÁLLÍTÁSA



A CO₂/O₂ ellenőrzést felhelyezett burkolattal, míg a gáz mágnesszelep beállítását burkolat nélkül és áramtalanított készülék mellett kell elvégezni.



Az alábbiakban leírt kalibrálásokat a megfelelő sorrendben kell elvégezni, pontosabban először a CO₂/O₂ kalibrálását maximális teljesítményen, majd a CO₂/O₂ kalibrálását minimális teljesítményen.

- GázszelepPX42

CO₂ beállítása maximális teljesítmény mellett

Lépjen be a kéményseprő fázisba melegvíz vétel nélkül, és állítsa a teljesítményt a maximumra (99%).

Az égéstermék pontos CO₂ szintjének meghatározásához a szakembernek teljesen be kell csúsztatnia az érzékelőt a mintavételi nyílásba, majd ellenőriznie kell, hogy a CO₂ értéke megegyezik-e a táblázat (Ref. 4.2 bekezdés) értékeivel. Ellenkező esetben a csavar segítségével végezze el a beállítást (12, 4.2 ábra) (gáz tömegáram szabályozó).

A CO₂ szint növeléséhez fordítsa a szabályozó szelepet (12, 55 ábra) óramutató járásával megegyező irányba, a szint csökkentéséhez pedig az ellenkező irányba.

A csavaron (12. 55 ábra) minden beállítási változatnál meg kell várni, amíg a kazán a beállított értékre stabilizálódik (kb. 30 mp).

CO₂ beállítása minimális teljesítmény mellett

A CO beállítás végén₂ maximális teljesítményen, a kéményseprő funkció aktívan tartása mellett és a használati víz vételezése nélkül állítsa a teljesítményt minimálisra (0%).

Az égéstermék pontos CO₂ szintjének meghatározásához a szakembernek teljesen be kell csúsztatnia az érzékelőt a mintavételi nyílásba, majd ellenőriznie kell, hogy a CO₂ értéke megegyezik-e a táblázat értékeivel (Ref Bek. 4.2), Ellenkező esetben a csavar segítségével végezze el a beállítást (rész. 3, ábra 55) (Off-Set szabályozó) a fedél eltávolítása után.

A CO₂ szint növeléséhez fordítsa a szabályozó szelepet (3, 55 ábra) óramutató járásával megegyező irányba, a szint csökkentéséhez pedig az ellenkező irányba.



Abban az esetben, ha a kalibrálás az O₂ -ra vonatkozik, a beállítási logika a CO₂-ra vonatkozó fentihez képest fordított.

- Gázszelep 848

CO₂ beállítása maximális teljesítmény mellett

Lépjen be a kéményseprő fázisba (3.17 bekezdés) melegvíz vétel nélkül, és állítsa a teljesítményt a maximumra (99%).

Az égéstermék pontos CO₂ szintjének meghatározásához a szakembernek teljesen be kell csúsztatnia az érzékelőt a mintavételi nyílásba, majd ellenőriznie kell, hogy a CO₂ értéke megegyezik-e a táblázat (Lásd 4.2 bekezdés) értékeivel. Ellenkező esetben a csavar segítségével végezze el a beállítást (5, 56 ábra) (gáz tömegáram szabályozó).

A CO₂ szint növeléséhez fordítsa a szabályozó szelepet (5, 56 ábra) óramutató járásával ellentétes irányba, a szint csökkentéséhez pedig az ellenkező irányba.

A csavaron (5. 56 ábra) minden beállítási változatnál meg kell várni, amíg a kazán a beállított értékre stabilizálódik (kb. 30 mp).

CO₂ beállítása minimális teljesítmény mellett

A CO beállítás végén₂ maximális teljesítményen, a kéményseprő funkció aktívan tartása mellett és a használati víz vételezése nélkül állítsa a teljesítményt minimálisra (0%).

Az égéstermék pontos CO₂ szintjének meghatározásához a szakembernek teljesen be kell csúsztatnia az érzékelőt a mintavételi nyílásba, majd ellenőriznie kell, hogy a CO₂ értéke megegyezik-e a táblázat értékeivel (Ref Bek. 4.2), Ellenkező esetben a csavar segítségével végezze el a beállítást (rész. 3, ábra 56) (Off-Set vezérlő) a fedőlap eltávolítása után.

A CO₂ szint növeléséhez fordítsa a szabályozó szelepet (3, 56 ábra) óramutató járásával megegyező irányba, a szint csökkentéséhez pedig az ellenkező irányba.



Abban az esetben, ha a kalibrálás az O₂ -ra vonatkozik, a beállítási logika a CO₂-ra vonatkozó fentihez képest fordított.

3.10 A KAZÁN MÁSFAJTA GÁZZAL VALÓ ÜZEMELÉSRE VALÓ ÁTÁLLÍTÁSÁT KÖVETŐEN ELVÉGZENDŐ ELLENŐRZÉSEK

Miután meggyőződött arról, hogy az átállítás során a használni kívánt gáznak megfelelő átmérőjű fűvókát alkalmazott, és a beállítást stabilizálódott nyomás mellett végezte, ellenőrizze, hogy az égő lángja nem túl magas-e és stabil-e (nem szakad el az égőtől).

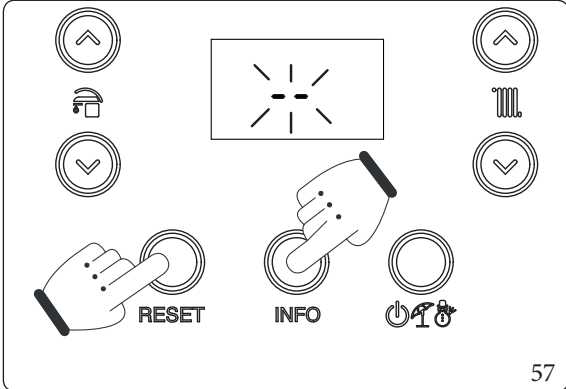


A kazán karbantartási munkálatait az Immergas szervizhálózat egyik tagjával végeztesse!

3.11 A VEZÉRLŐPANEL PROGRAMOZÁSA

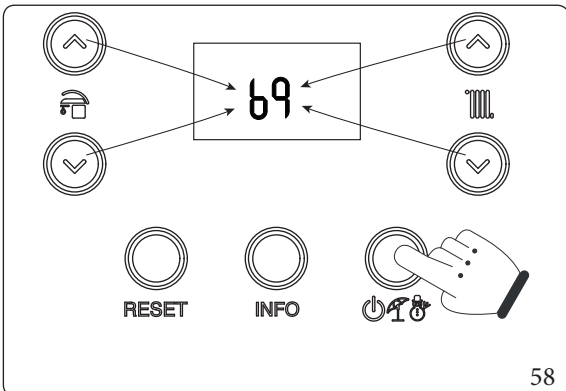
A készülék elő van készítve néhány üzemi paraméter szükség szerinti programozására.

Amennyiben a következőkben leírt módon módosítja ezeket a paramétereket, a készüléket egyéni igényeihez igazíthatja.



57

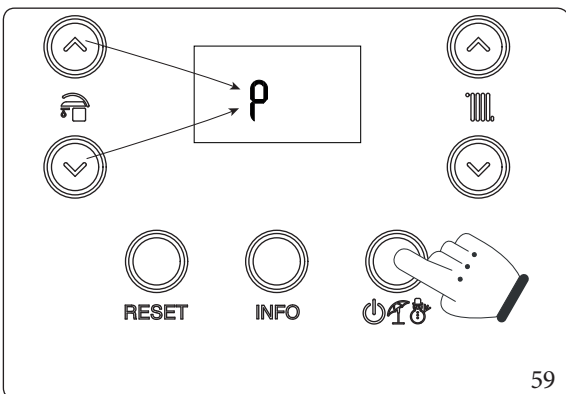
A programozás megnyitásához nyomja meg, és tartsa lenyomva legalább 5 másodpercig a "RESET" és "INFO" gombokat, és ekkor a kijelzőn két villogó „-” jelenik meg; adja meg a programozás menü megnyitásához szükséges jelszót (69).



58

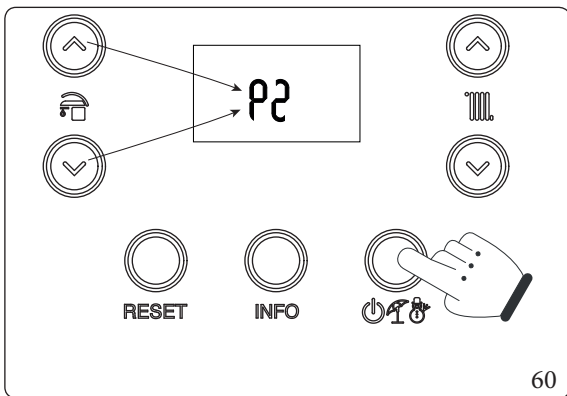
Az első számjegy beírásához használja a használati melegvíz beállítására szolgáló gombokat "6" a második számjegy beírásához pedig a fűtési víz hőmérséklet szabályozó gombokat "9".

A jelszó megerősítéséhez lépjen be a menübe, és nyomja meg az üzemmód választó "mode" gombot

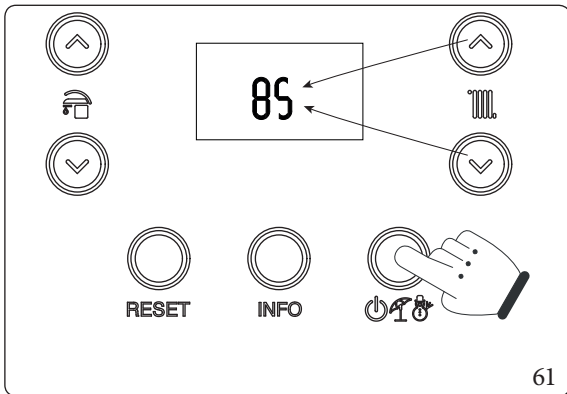


59

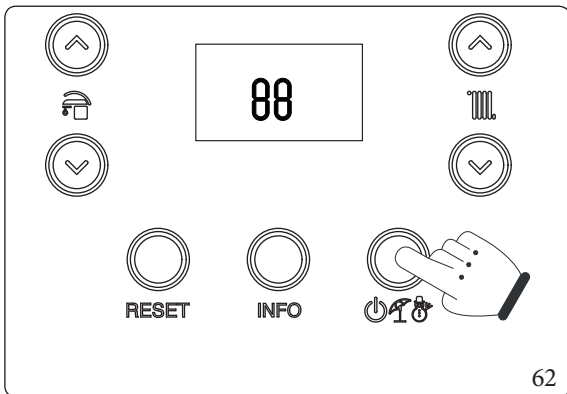
A menü megnyitása után a négy almenü (P, t, A, S) léptetéséhez használja a használati meleg víz beállítására szolgáló gombokat "6" egy adott menüpont megnyitásához pedig nyomja meg a "mode" gombot.



A középső kijelző (52 ábra) első számjegye mutatja a paraméter típusát, míg a második mutatja a paraméter számát.



Az üzemmód választó gomb "☰" megnyomásakor megjelenik a kiválasztott paraméter értéke, és a fűtési hőmérséklet szabályozó gombokkal "☺" módosítható annak értéke.



A paraméter értékének mentéséhez nyomja meg legalább 1 másodperc hosszan a "☰" gombot. Megerősítésként megjelenik a „88” felirat 2 másodpercre.

Ha a menüpontból úgy kíván kilépni, hogy nem módosítja az értéket, nyomja meg a „RESET” gombot. A programozásból való kilépéshez várjon 15 percet, vagy nyomja meg a „RESET” gombot.

Programozási szakaszok sorrendje

RESET + INFO > 5"	Menü "P", "t", "A", "S" ☺	< RESET ☰ →	P0 ÷ P5 t0 ÷ t9 A0 ÷ A6 S0 ÷ S2 ☺	< RESET ☰ →	A paraméter értéke ☺	< RESET (Mentés nélkül) ☰ > 1" (Mentés)	88
----------------------	---------------------------------	----------------	---	----------------	----------------------------	--	----

Id Paraméter	Paraméter	Leírás	Tartomány	Gyári beállítás	Beállított érték
P0	Használati melegvíz maximális teljesítmény	Meghatározza a kazán maximális teljesítményét a használati melegvíz fázisban a maximálisan elérhető teljesítmény százalékában (melegvíz tároló tartályegységgel kombinálva)	0 - 100 %	100 %	
P1	Fűtés minimális teljesítménye	A kazán minimális teljesítményét állítja be fűtési melegvíz előállítási módban	0 - P2	0 %	
P2	Fűtés maximális teljesítménye	A kazán maximális teljesítményét határozza meg fűtési módban a rendelkezésre álló maximális teljesítmény %-os értékében	0 - 100 %	VICTRIX TERA V2 24 PLUSEU	
				G20 = 83	
				G31 = 83	
				VICTRIX TERA V2 35 PLUSEU	
				G20 = 86	
G31 = 86					
P3	-	Ezen a modellen nem áll rendelkezésre	-	-	
P4	Szivattyú működése	A szivattyú két módban üzemelhet. 0 szakaszos: „téli” üzemmódban a szivattyút a szobatermosztát vagy a távvezérlő irányítja. 1 folyamatos: „téli” üzemmódban a keringető szivattyú mindig kap áramot, tehát folyamatosan üzemel.	0 - 1	0	
P5	Külső hőmérséklet-érzékelő korrekciója	Amennyiben a külső hőmérséklet-érzékelő szonda által leolvasott érték nem valós, lehetőség van az esetleges környezeti tényezők kompenzációjára.	-9 ÷ 9 K	0	
P6	-	Ezen a modellen nem áll rendelkezésre	-	-	
P7	Távvezérlő	Beállítja a távoli eszköz párbeszédprotokollját 0: IMGBUS. Válassza ezt az üzemmódot, ha Immergas távirányítót (pl.: CAR v2) csatlakoztat a 44/41 1 csatlakozókhöz: Ezen a modellen 2 nem áll rendelkezésre: Válassza ezt az üzemmódot, ha kereskedelmi távirányítót csatlakoztat a 44/41-es kapcsokhoz (ezzel a beállítással a használati melegvíz és a maximális fűtési előremenő beállításai továbbra is elérhetőek maradnak a kazán paneljén)	0 - 2	0	
P8	Füstcső visszacsapó szelep emelőmagasság	Aktiválja a biztonsági funkciót a visszacsapó szelep működési rendellenessége esetén	0 - 1	0	

KIVITELEZŐKNEK

FELHASZNÁLÓKNAK

SZERVIZESEKNEK

MŰSZAKI ADATOK

Id Paraméter	Paraméter	Leírás	Tartomány	Gyári beállítás	Beállított érték
t0	Beállított minimális fűtési vízhőmérséklet	A minimális előremenő hőmérsékletet adja meg.	20 ÷ 50 °C	25	
t1	Beállított maximális fűtési hőmérséklet	A maximális előremenő hőmérsékletet adja meg.	(t0+5) ÷ 85 °C	85	
t2	-	Ezen a modellen nem áll rendelkezésre	-	-	
t3	Használati melegvíz elsőbbségének időzítése	Téli üzemmódban a kazán (melegvíz tároló egységgel kombinálva) a melegvíz igény végén készen áll arra, hogy a működést fűtési üzemmódban folytassa, amennyiben fűtési igény érkezik a kazánhoz. Az időzítéssel beállít egy olyan időtartamot, amely azelőtt telik el, hogy a kazán üzemmódot váltana. Ennek köszönhetően a kazán képes egy esetleges következő melegvíz igényt gyorsan kielégíteni (melegvíz tároló egységgel kombinálva).	0 - 100 másodperc (10 másodperces léptetésekkkel)	2	
t4	Fűtés bekapcsolásának időzítése	A kazánt ellátták egy időzítő funkcióval, amely megakadályozza, hogy az égő túl gyakran bekapcsoljon a fűtési üzemmódban.	0 - 600 másodperc (10 másodperces léptetésekkkel)	18	
t5	Fűtési rámpa időzítése	A kazán fűtési módban a beállított idő alatt szabályozza fel a névleges fűtő teljesítményt a gyújtási teljesítményről a beállított maximális teljesítményre.	0 - 840 másodperc (10 másodperces léptetésekkkel)	18	
t6	A szobatermosztát és távvezérlő kérését követő begyújtás késleltetése	A kazán gyári beállítása az, hogy egy fűtés kérés esetén azonnal bekapcsoljon. Speciális rendszerek esetében (pl. fűtési zónákra osztott motoros szelepekkel ellátott rendszer esetén) szükség lehet a begyújtás késleltetésére	0 - 600 másodperc (10 másodperces léptetésekkkel)	0	
t7	Kijelző világítás	A kijelző világítását állítja be. 0: a kijelző a használat során világít, majd ha 15 másodpercig nem használja, a világítás kikapcsol. Meghibásodás esetén a kijelző villog. 1: a kijelző világítása mindig ki van kapcsolva. 2: a kijelző világítása mindig be van kapcsolva.	0 - 2	0	
t8	A kijelző megjelenítései	Azt állítja be, hogy a 19-es számláló mit mutasson (52. ábra). „Nyári” üzemmód: 0: a számláló mindig ki van kapcsolva 1: ha a keringtető szivattyú működik, az előremenő hőmérsékletet jeleníti meg, ha a keringtető szivattyú ki van kapcsolva, a számláló is ki van kapcsolva „Téli” üzemmód: 0: mindig a fűtővíz hőmérséklet beállító forgatógombon beállított értéket mutatja 1: ha a keringtető szivattyú működik, az előremenő hőmérsékletet jeleníti meg, ha a keringtető szivattyú ki van kapcsolva, a fűtővíz hőmérséklet beállító forgatógombon beállított értéket mutatja	0 - 1	1	
t9	Az előremenő kikapcsolási hőmérsékletének növelése	A bekapcsolási fázisban az előremenő kikapcsolási hőmérsékletét csak az első 60 másodpercben növeli. A lángérzékelése után a vezérlő a t9-es értékkel növeli a hőmérsékletet.	0 - 15	0	

Id Paraméter	Paraméter	Leírás	Tartomány	Gyári beállítás	Beállított érték
A0	Hidraulika típus	A kazánra szerelt hidraulika típusát mutatja (0 = pillanatnyi; 1 = melegvíz tárolótartály).	0 ÷ 1	1	
A1	Keringető szivattyú maximum sebessége	Meghatározza a keringetőszivattyú maximális működési sebességét (ha A1 = A2 cirkulációs szivattyú fix fordulatszám-on működik).	A2 - 9	9	
A2	Keringető szivattyú minimum sebessége	A keringető szivattyú minimális működési sebességét határozza meg.	1 - A1	6	
A3	Keringető üzemmód	A keringető szivattyú üzemmódját határozza meg - DELTA T = 0: arányos emelőmagasság (lásd 1.29 bekezdés). - DELTA T = 5 ÷ 25 K: ΔT állandó (lásd 1.29 bekezdés).	0 ÷ 25	15	
A4	Melegvíz tároló előremenő offset	Meghatározza azt az értéket, amelyet hozzá kell adni a használati melegvíz parancsolt értékhez a melegvíz tároló előremenő parancsolt értékének kiszámításához (tárolótartályos egységgel kombinálva)	5 ÷ 50 °C	25	
A5	Melegvíz tároló HMV aktiválási offset	A használati melegvíz alapértékből levonandó hőmérsékleti értéke a melegvíz tároló fűtéséhez szükséges kazán gyújtásának kiszámításához (melegvíz tárolóval kombinálva)	0 ÷ 15 °C	3	
A6	-	Ezen a modellen nem áll rendelkezésre	-	-	

KIVITELEZŐKNEK

FELHASZNÁLÓKNAK

SZERVIZESEKNEK

MŰSZAKI ADATOK

Victrix Tera V2 24 Plus EU

Id Paraméter	Paraméter	Leírás	Tartomány	Gyári beállítás	Beállított érték
S0	Ventilátor fordulatszám használati melegvíz minimumon	A ventilátor fordulatszáma a használati melegvíz minimum teljesítményén	20 ÷ 60 (x50 = RPM)	27 (G20)	
				27 (G31)	
S1	Ventilátor fordulatszám használati melegvíz maximumon	A ventilátor fordulatszáma a használati melegvíz maximum teljesítményén	S0 ÷ 140 (x50 = RPM)	118 (G20)	
				118 (G31)	
S2	A ventilátor fordulatszáma a begyűjtési szakaszban	A ventilátor fordulatszáma a begyűjtési szakaszban	40 ÷ 80 (x50 = RPM)	44 (G20)	
				44 (G31)	

Victrix Tera V2 35 Plus EU

Id Paraméter	Paraméter	Leírás	Tartomány	Gyári beállítás	Beállított érték
S0	Ventilátor fordulatszám használati melegvíz minimumon	A ventilátor fordulatszáma a használati melegvíz minimum teljesítményén	20 ÷ 60 (x50 = RPM)	27 (G20)	
				27 (G31)	
S1	Ventilátor fordulatszám használati melegvíz maximumon	A ventilátor fordulatszáma a használati melegvíz maximum teljesítményén	S0 ÷ 140 (x50 = RPM)	120 (G20)	
				120 (G31)	
S2	A ventilátor fordulatszáma a begyűjtési szakaszban	A ventilátor fordulatszáma a begyűjtési szakaszban	40 ÷ 80 (x50 = RPM)	56 (G20)	
				56 (G31)	

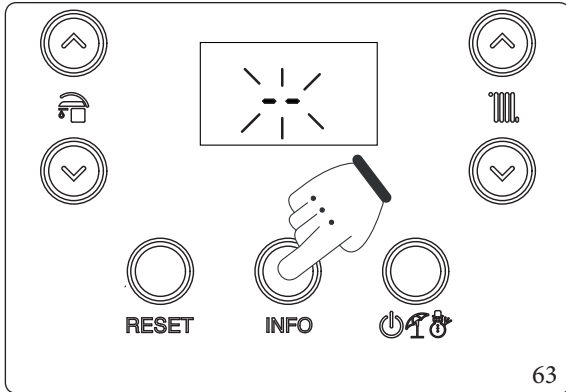
3.12 JELSZÓVAL VÉDETT SPECIÁLIS FUNKCIÓK



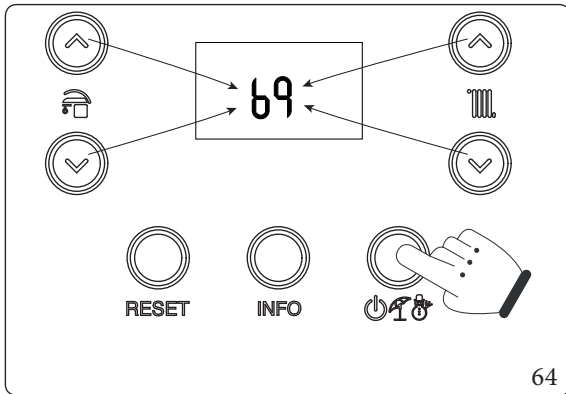
A kazánnak van néhány olyan speciális funkciója, amelyek megnyitása csak a kazán készenléti Stand-by módjában (⏻) lehetséges.



Ha a készülékhez CAR^{v2} távvezérlés is csatlakozik, a "készenléti" funkciót csak a távvezérlőn lehet bekapcsolni.



Nyomja meg, és tartsa lenyomva legalább 5 másodpercig a „INFO” gombot. A kijelzőn két villogó vonal (--) lesz látható. Ekkor adja meg a programozási menü jelszavát (69).



Az első számjegy beírásához használja a használati melegvíz beállítására szolgáló gombokat "6" a második számjegy beírásához pedig a fűtési víz hőmérséklet szabályozó gombokat "9". A jelszó (69) megerősítéséhez lépjen be a menübe, és nyomja meg az üzemmód választó "power button with lock" gombot

A menü megnyitását követően a három rendelkezésre álló funkció (DI, MA, FU) váltakozva jeleníthető meg a használati melegvíz gombok (6) megnyomásával. Egy adott menü megnyitására a „power button with lock” gomb szolgál. A menü bezárásához várjon 15 percet, vagy nyomja meg a „RESET” gombot.

3.13 ALJZATBENTONSZÁRÍTÁSI FUNKCIÓ

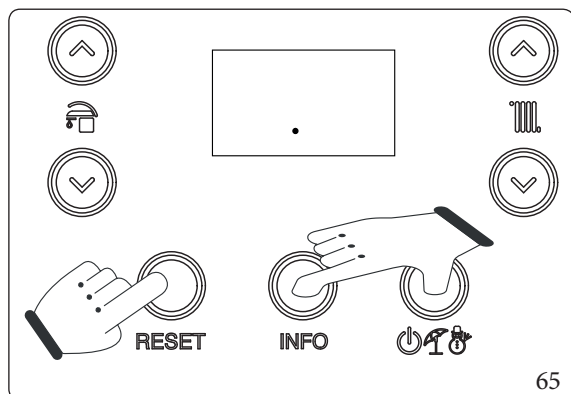
A készülék rendelkezik az új építésű házaknál telepített padlófűtés esetén az aljzatbeton egyenletes kiszárítását biztosító, hatályos szabvány szerinti funkcióval.




A hirtelen kiszáritással kapcsolatos előírásokért és ennek megfelelő kivitelezéséért lépjen kapcsolatban a gyártóval.





A funkció bekapcsolásához nem kell távvezérlőt csatlakoztatni; ezzel szemben a zónákra osztott rendszerek mind elektromos mind vízvezeték rendszerét be kell kötni.



A funkciót a kazán kikapcsolt („off”) állapotában kell bekapcsolni: ehhez nyomja le a „RESET”, „INFO” és „” gombokat 5 másodpercre.

A működés összesen 7 napig tart, amelyből 3 napig a beállított legalacsonyabb hőmérsékleten, majd 4 napig a kiválasztott legmagasabb hőmérsékleten működik a berendezés (ábra66).

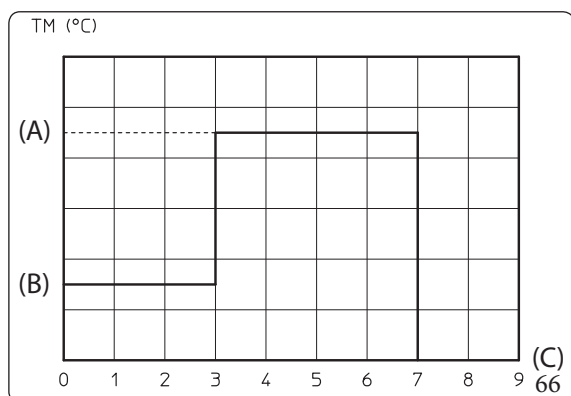
A funkció aktiválását követően sorrendben megjelenik az alsó beállított érték (20 és 45 °C közötti tartomány, az alapbeállítású érték 25 °C), és a felső beállított érték (25 és 55°C közötti tartomány alapbeállításban = 45 °C).

A hőmérséklet beállítása a „” gombokkal történik, a kiválasztott érték megerősítésére pedig a „” gomb szolgál.

Ekkor a kijelzőn váltakozva látható a hátralévő időt mutató számláló és az előremenő ági hőmérséklet, valamint továbbra is láthatók a kazán normál működését mutató jelek.

Rendellenes működés vagy az áramkimaradás esetén a funkció leáll és a rendes üzemeltetési feltételek visszaállításakor onnan folytatja, ahol abbahagyta.

Amikor a funkcióra beállított idő lejárt, a kazán automatikusan visszakapcsol készenléti üzemmódba. A funkció megszakításához nyomja meg a „” gombot.



Jelmagyarázat (66 ábra):

- (A) - Felső beállítás
- (B) - Alsó beállítás
- (C) - Napok
- TM - Előremenő hőmérséklet

3.14 AUTOMATIKUS RENDSZER LÉGTENÍTŐ FUNKCIÓ (DI)

Új fűtésrendszerek, különösen padlófűtés esetén nagyon fontos a megfelelő légtelenítés. A funkció a keringető szivattyú (100 s BE, 20 s KI) és a 3 utas szelep (120 s használati melegvíz, melegvíz tároló egységgel kombinálva, 120 s fűtés) ciklikus aktiválásából áll. A funkció aktiválása a speciális „DI” funkció használatával lehetséges, ahogyan azt a 3.12 bekezdés ismerteti. A funkció 16,5 órát vesz igénybe, de a „RESET” gomb megnyomásával megszakítható. A funkció bekapcsolását a számlálón elkezdődő visszaszámlálás jelzi (52. ábra, 20).


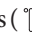

3.15 ÉGÉSTERMÉK ELVEZETŐ FUNKCIÓ (FU)

Az „Égéstermék elvezető” funkció megnyitásához nyissa meg a speciális funkciókat tartalmazó menüt a 3.12 pontban leírtak szerint, és válassza ki a „FU” funkciót.



Mielőtt az ellenőrzést elvégezné, győződjön meg arról, hogy a kondenzvíz szifon megfelelően fel van-e töltve, és az égéslevegő bevezető és égéstermék elvezető csővezetékek átjárhatóak-e, valamint a zárt égéstér tökéletesen zárt-e, és a teljes égéstermék elvezető fel lett-e szerelve.

Ha a funkció aktív, a ventilátor állandó fordulatszámon (6000 rpm) üzemel 15 percig.

Amíg a funkció aktív, a () és () jelek villognak, míg a () jel folyamatosan világít. A funkció megszakításához egyszerűen nyomja meg a „RESET” gombot.




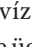

3.16 KARBANTARTÁS FUNKCIÓ (MA)

Ez a funkció a készülék néhány alkatrészét kapcsolja be azok működésének ellenőrzése céljából, anélkül, hogy a teljes kazánt bekapcsolná.

A funkció 15 percig aktív, de a „RESET” gomb megnyomásával bármikor megszakítható.

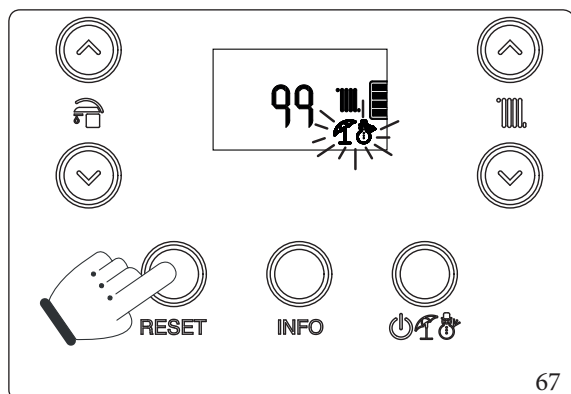
A „Karbantartás” funkció megnyitásához nyissa meg a speciális funkciókat tartalmazó menüt a 3.12 pontban leírtak szerint és válassza ki az „MA” funkciót.

A funkcióval a következő egységek működése aktiválható:

- Ventilátor (Fn): a ventilátor begyújtási fordulatszámra áll. A ventilátor fordulatszáma a „  ” gombokkal növelhető vagy csökkenthető.
- Keringtető szivattyú (Pu): a keringtető szivattyú eléri a maximális sebességet, amely megjelenítésre kerül a kijelzőn is. A ventilátor sebessége a „  ” gombokkal növelhető vagy csökkenthető.
- Útváltó szelep (3d): a szelep helyzete, hmv (melegvíz tároló egységgel kombinálva) () vagy fűtés (), megjelenik a kijelzőn. A szelep átkapcsolása a „  ” gombokkal lehetséges, de ügyelni kell arra, hogy átkapcsolás előtt a szelep mindig elérje az előzőleg parancsolt helyzetet.
- Konfigurálható relé (rl): a kazán vezérlőjén lévő konfigurálható relé gerjesztett állapotba kapcsol.

3.17 KÉMÉNYSEPRŐ

Ha ez a funkció aktív, beállítható, állandó teljesítményen üzemelteti a kazánt 15 percig. Ebben az üzemmódban minden beállítás kikapcsol, csak a biztonsági termosztát és a határoló termosztát marad aktív.



A kéményseprő funkció bekapcsolásához tartsa nyomva a „RESET” gombot, amíg a funkció be nem kapcsol (amikor nincs használati melegvíz kérés). A funkció működését a számlálók egyidejű villogása jelzi a számlálón (52 ábra 17-18).

Ez a funkció lehetővé teszi, hogy a szakember ellenőrizhesse az égési paramétereket.

Az üzemmód bekapcsolását követően választhat, hogy az ellenőrzést fűtési vagy használati melegvíz (tároló tartályos egységgel kombinálva) működés közben kívánja elvégezni. Használati melegvíz működésben az ellenőrzéshez nyisson ki egy használati melegvíz csapot.

A „0%” gombokkal három teljesítmény szint közül választhat:

- “0%”;
- Maximális fűtési teljesítmény (P2);
- Maximális HMV teljesítmény (P0).

A „0%” gombok segítségével a teljesítmény 0% és maximális HMV teljesítmény (P0) érték között 1%-os osztásokkal állítható.

A fűtési vagy melegvíz-üzemet (ha a készüléket palackos egységgel kombinálják) a megfelelő szimbólumok "☁" vagy "☁☁" jelzik.

Az ellenőrzést követően a kazán ki- és bekapcsolásával kapcsolja ki a funkciót.

3.18 SZIVATTYÚ BLOKKOLÁSGÁTLÓ

A készülék rendelkezik olyan funkcióval, amely 24 óránként egyszer 30 másodpercre beindítja a szivattyút. Ezzel csökken annak kockázata, hogy a szivattyú a hosszú üzemben kívüli állapot után nem indul el.

3.19 HÁROMIRÁNYÚ ZAVARÁSGÁTLÓ

A készülék mind "HMV" (tároló tartályos egységgel kombinálva), mind a "HMV-Futes" fázisban fel van szerelve olyan funkcióval, amely a motoros háromutas egység utolsó működése után 24 óra elteltével aktiválja, teljes ciklust végrehajtva annak érdekében, hogy csökkenti a háromirányú blokkolás kockázatát a hosszan tartó inaktivitás miatt.

3.20 RADIÁTORFAGYÁLLÓ

Ha a rendszer visszatérő vizének hőmérséklete alacsonyabb mint 4°C, a készülék bekapcsol és a vizet 42°C-ra melegíti fel.

3.21 A BURKOLAT LESZERELÉSE

A készülék karbantartásának megkönnyítése érdekében a készülék burkolata néhány egyszerű utasítást követve könnyen levehető:

Alsó rács (68. ábra)



Ha a kazánt a Trio Pack Hybrid egységbe beépítve vásárolja meg, az alsó rács nem szerelhető fel.

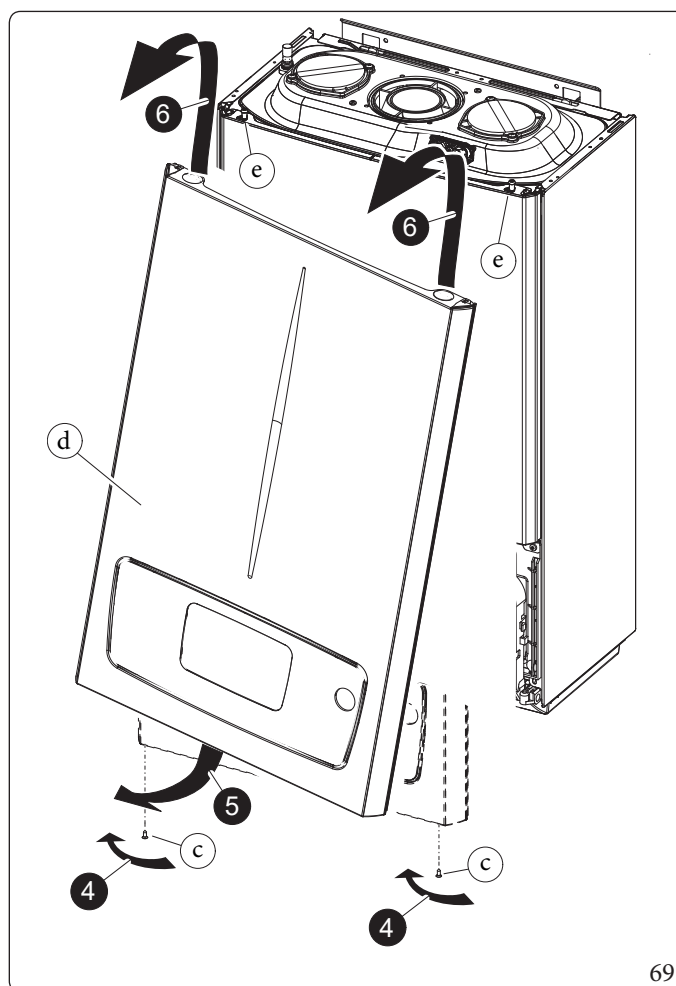
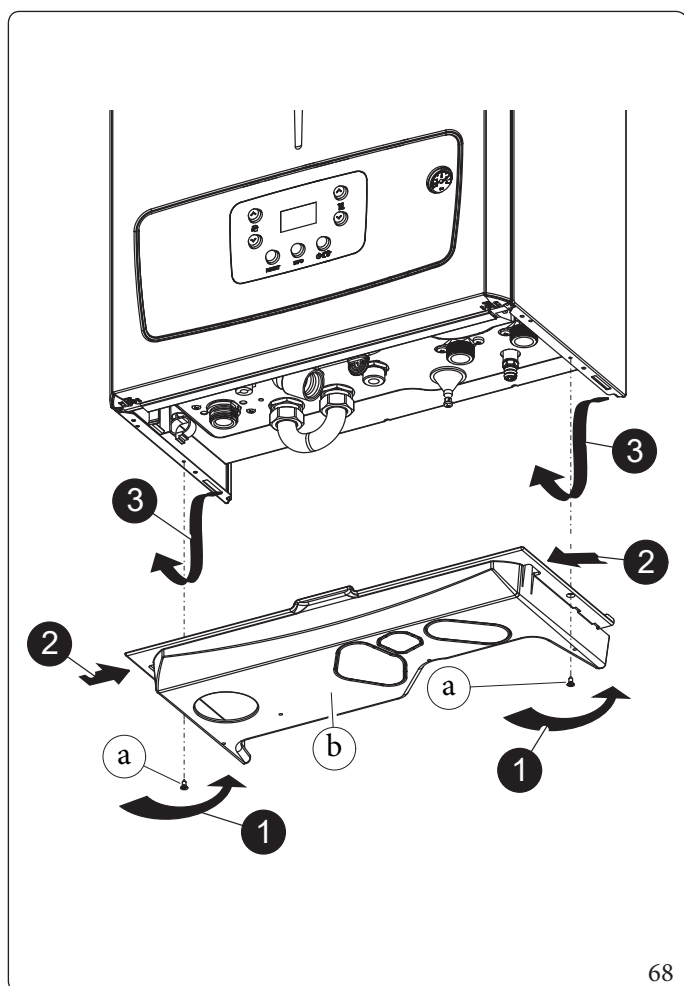
- Hajtsa ki a két oldalsó csavart (a);
- Tolja az alsó rácsot tartó két akasztót befelé (b).
- Távolítsa el a rácsot (b).

Fedőlap (69. ábra)

- Hajtsa ki a csavarokat (c).
- Húzza a burkolatot (d) alulról maga felé, hogy leoldja a műszerfalról.
- Emelje fel a burkolat homlokzatát, és vegye le a felső csapokról (e)

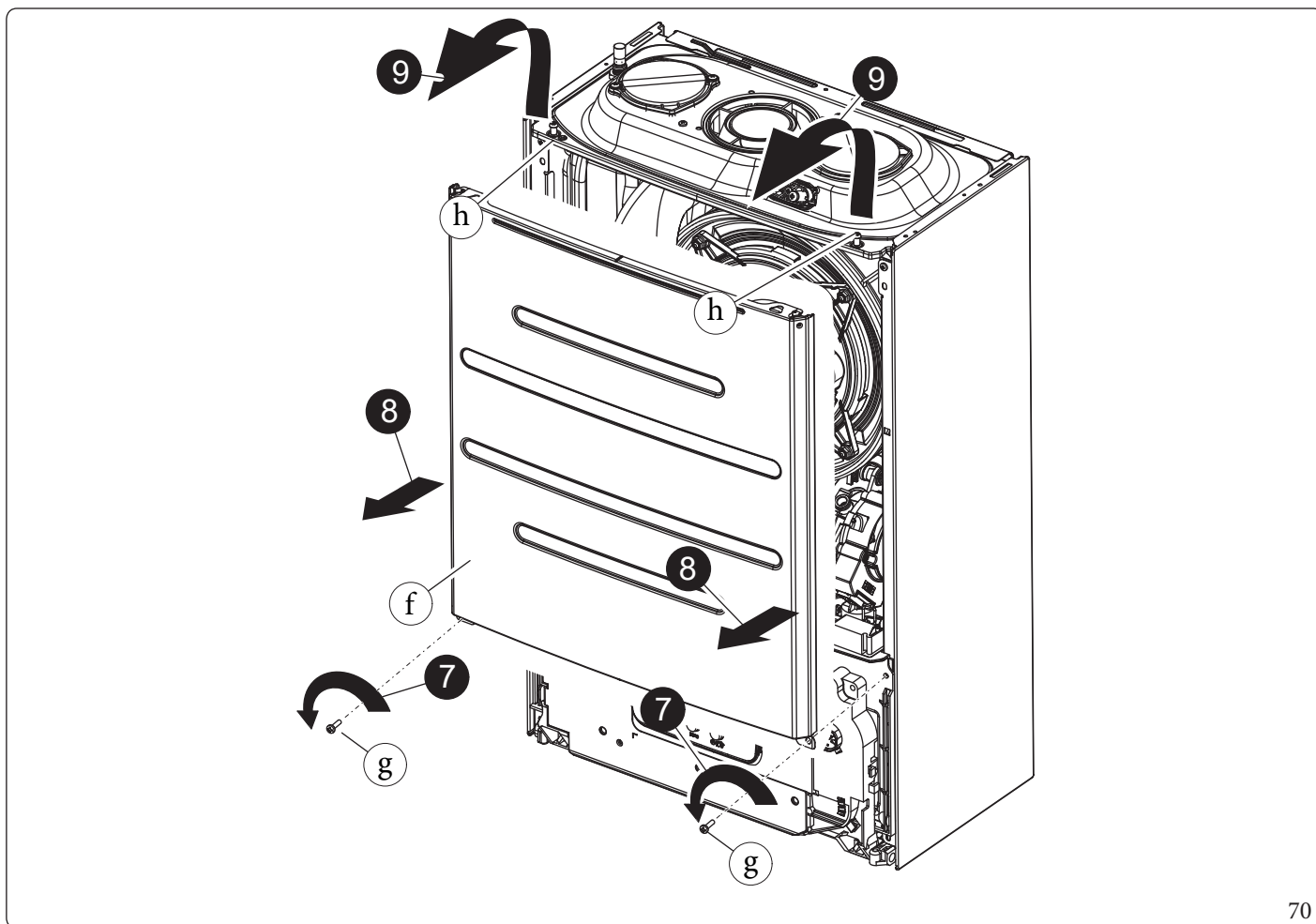


A homlokzat újbóli rögzítéséhez fordított sorrendben járjon el, ügyelve arra, hogy a homlokzat újbóli rögzítéséhez nyomja körbe a kulcsterületet.



Szigetelő panel (70 ábra).

- Csavarja ki a két csavart a panel oldalainak alján (g).
- Húzza óvatosan maga felé a panel (f).
- Vegye le a panelt (f) a tartó peckekről (h) úgy, hogy az előlapot maga felé húzza, és ezzel egyidejűleg felfelé nyomja.

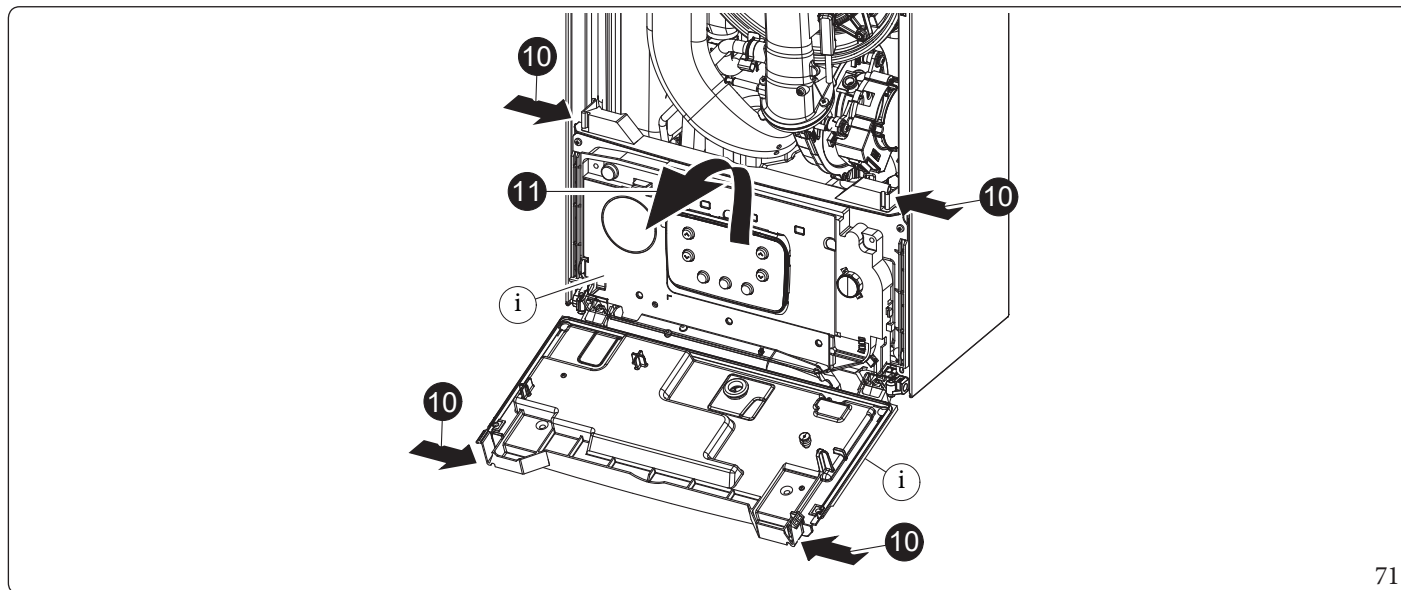


Vezérlő (71 ábra)

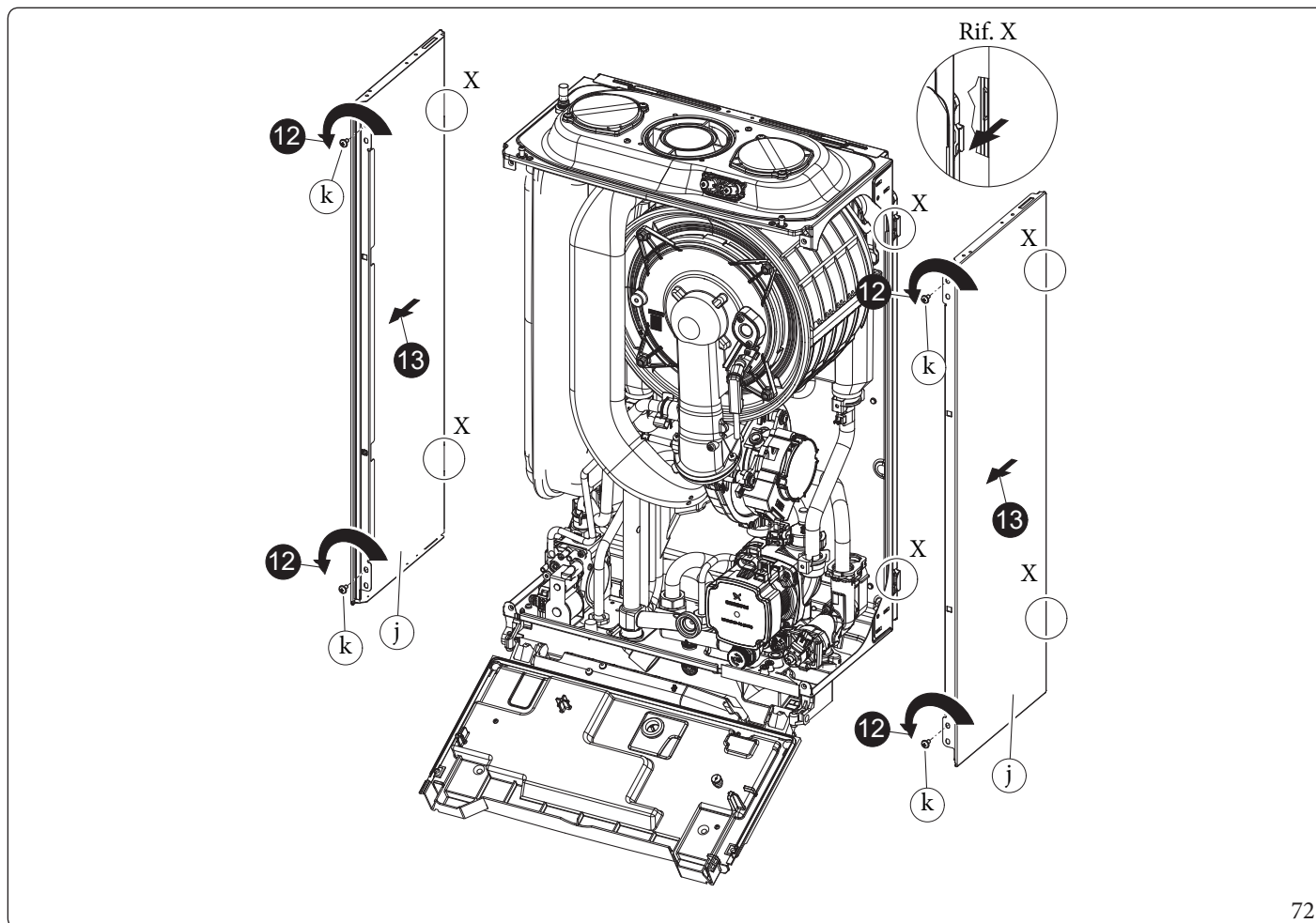
- Nyomja meg a burkolat (i) oldalán található két tartóelemet.
- Döntse a burkolatot (i) maga felé.

Oldalsó burkolatok (72 ábra)

- Hajtsa ki az oldalsó burkolatokat tartó csavarokat (j).
- Akassza le az oldalsó burkolatokat a hátsó rögzítési pontról (X hiv.).



71



72

3.22 KOLLEKTORSZIGETELŐ PANEL CSERE



Az alábbiakban leírt műveletek elvégzése előtt a készüléket áramtalanítani kell.

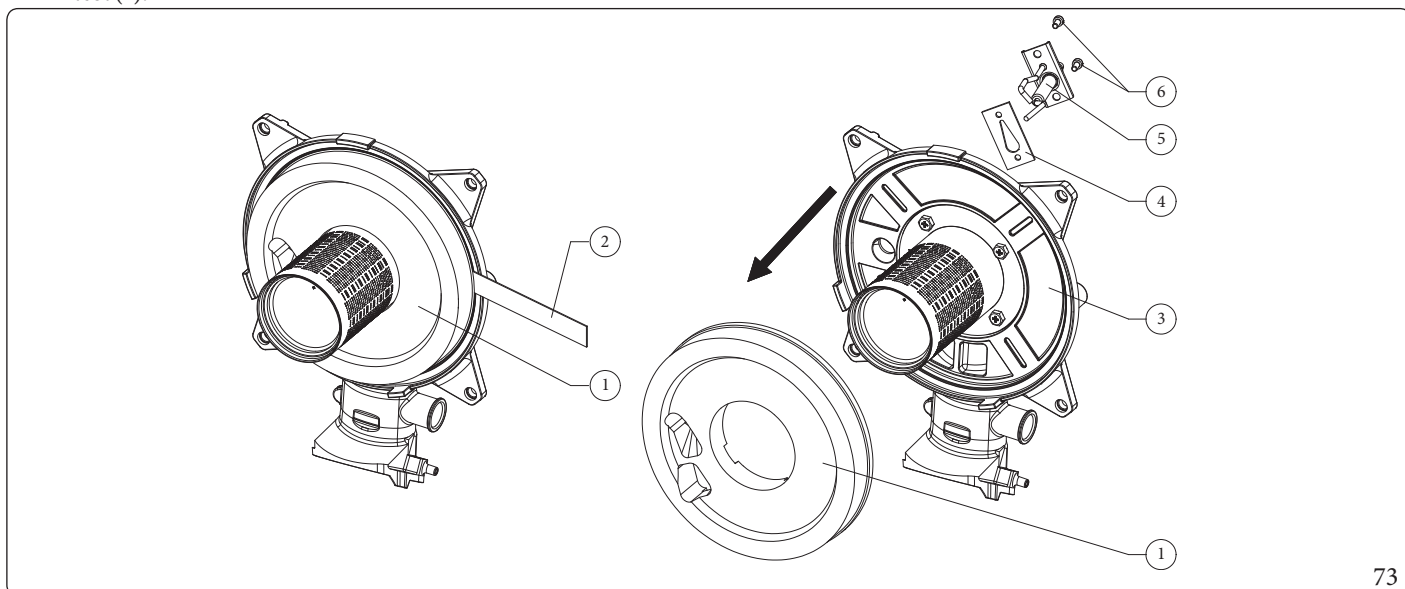
Victrix Tera V224 Plus EU

1. A készülék belsejéhez való hozzáféréshez távolítsa el a burkolatot a 3.21 bekezdésben leírtak szerint.
2. Csavarja ki a 4 gyújtó rögzítőanyát (1, 79 ábra), és óvatosan húzza ki őket derékszögben.
3. Csavarja ki a gyújtó- és érzékelő elektróda (5) rögzítőcsavarjait (6), és távolítsa el.
4. Távolítsa el a szigetelőpanelt (1) egy penge (2) segítségével a felülete alatt.
5. Távolítsa el a rögzítő ragasztó maradékát a kollektor (3) felületéről.
6. Helyezze vissza a szigetelőlapot (1).



Az eltávolított cseréjére tartalékként használt új szigetelőpanelt nem kell ragasztóval rögzíteni, mivel az égőt befolyásoló geometriája biztosítja a megfelelő csatlakozást a kollektorral.

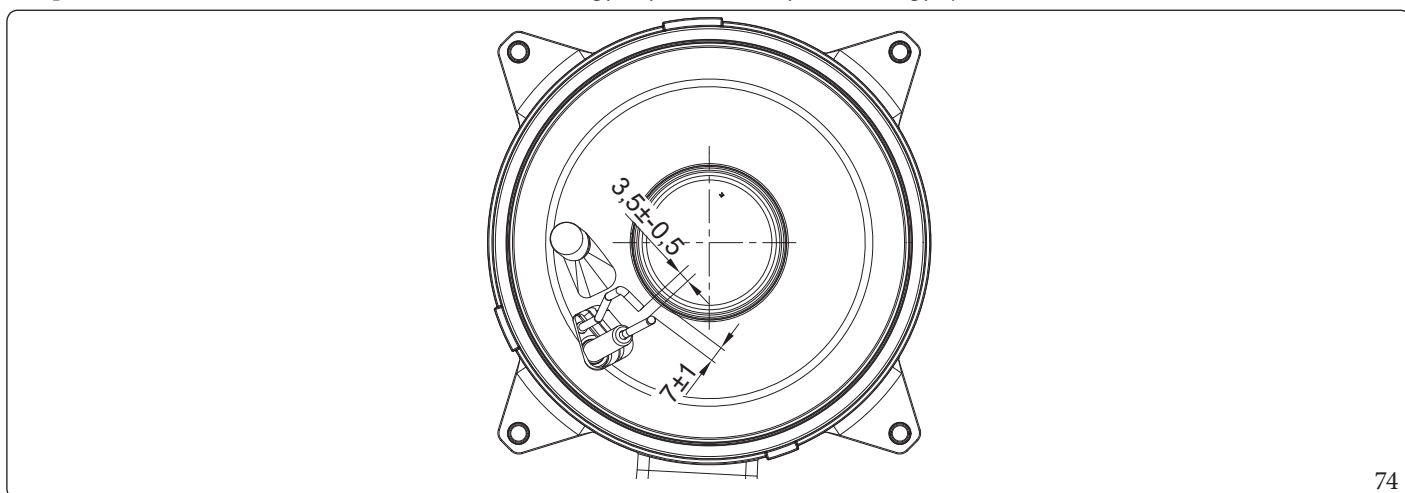
7. Helyezze vissza a gyújtó- és érzékelő elektródát (5) az előzőleg eltávolított csavarok (6) segítségével, és helyezze vissza a megfelelő tömítést (4).



73

Gyújtóelektróda távolság

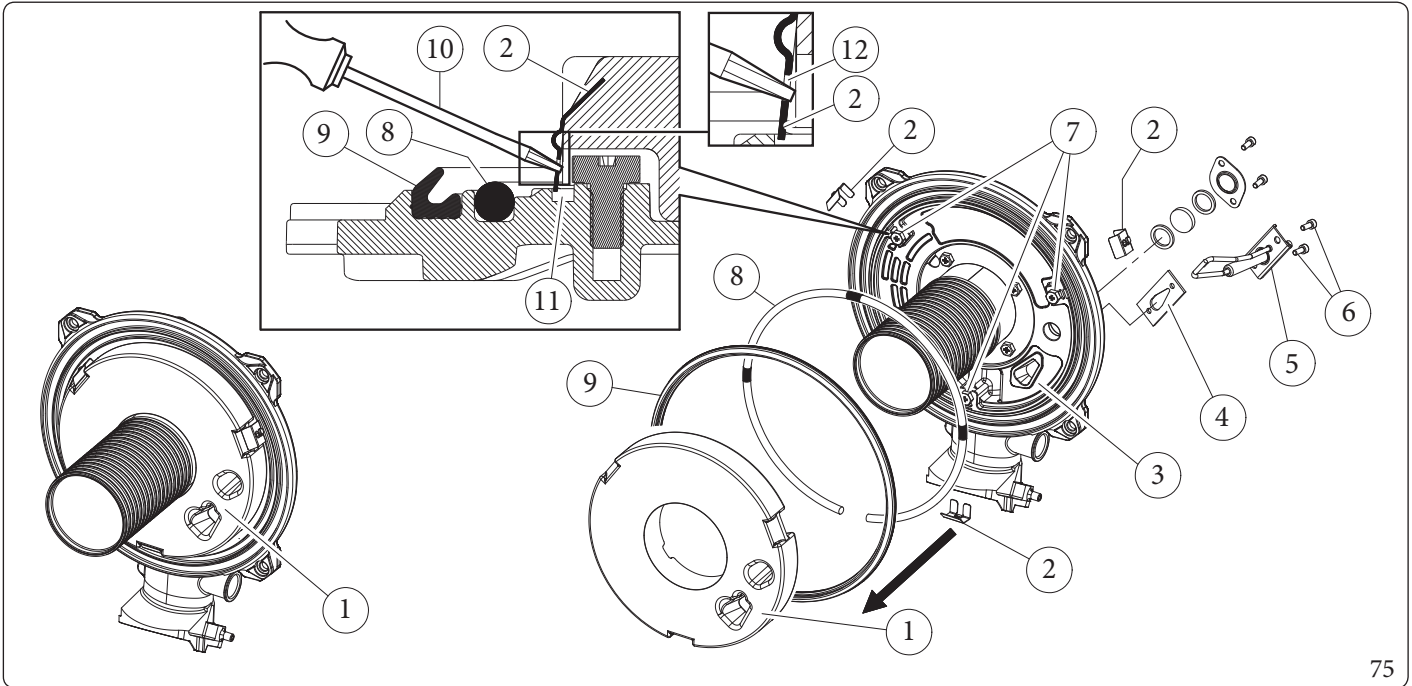
Az optimális működés visszaállítása érdekében az izzítógyertyák visszahelyezésekor ügyeljen a következő méretek betartására.



74

Victrix Tera V235 Plus EU

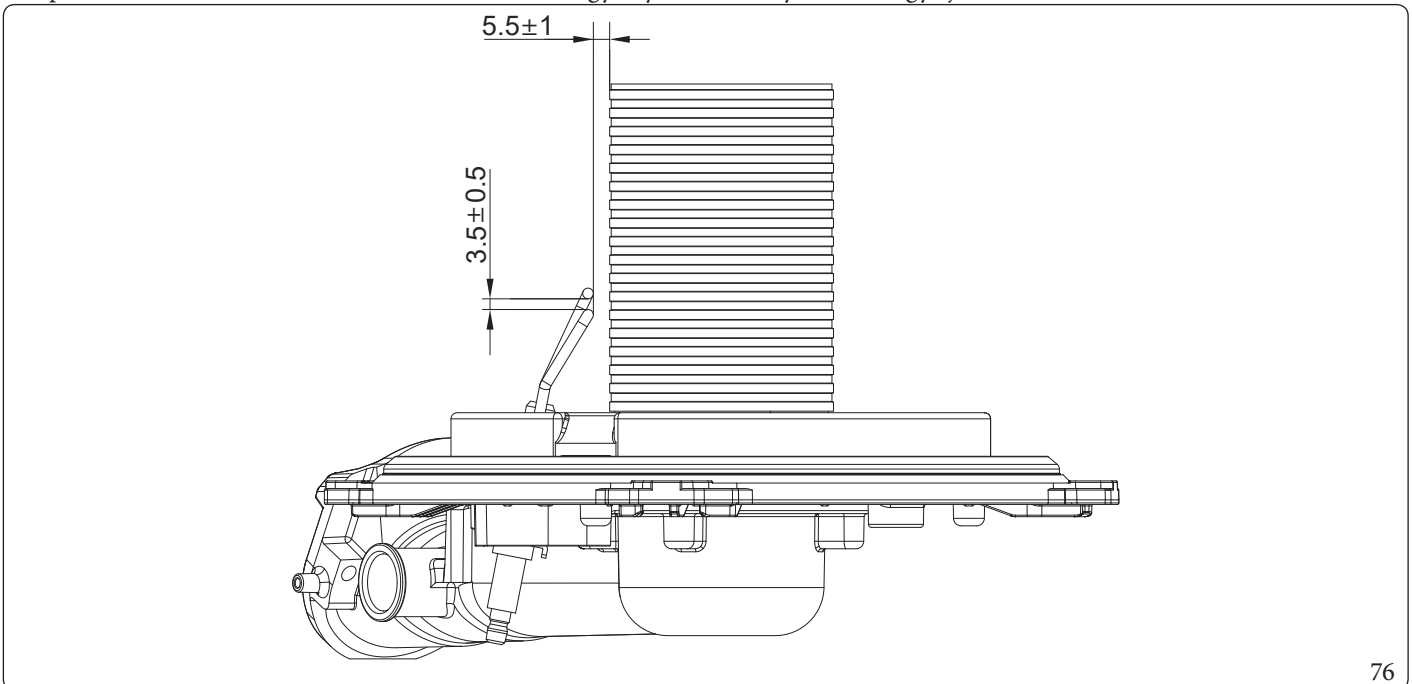
1. A készülék belsejéhez való hozzáféréshez távolítsa el a burkolatot a 3.21 bekezdésben leírtak szerint.
2. Csavarja ki a 4 gyújtó rögzítőanyát (1, 80 ábra), és óvatosan húzza ki őket derékszögben.
3. Csavarja ki a gyújtó- és érzékelő elektróda (5) rögzítőcsavarjait (6), és távolítsa el.
4. Helyezze egy lapos pengéjű csavarhúzó (10) hegyét a szigetelő rögzítő 3 klipszének (2) nyílásába (12). Húzza ki a rögzítőnyelvet (2) a helyéről (11), és húzza ki.
5. Helyezze vissza a szigetelőpanelt (1), és rögzítse a korábban eltávolított három klipsz (2) segítségével: helyezze őket a megfelelő csavarok (7) alá, és nyomja őket addig, amíg a rögzítőfül (2) be nem kattann a kollektoron lévő helyére (11).
6. Ellenőrizze a tömitések (8) és (9) állapotát, és szükség esetén cserélje ki őket, miután a 3.23 oldalon leírtak szerint eltávolította őket a helyükről.
7. Helyezze vissza a gyújtó- és érzékelő elektródát (5) az előzőleg eltávolított csavarok (6) segítségével, és helyezze vissza a megfelelő tömitést (4).



75

Gyújtóelektróda távolság

Az optimális működés visszaállítása érdekében az izzítógyertyák visszahelyezésekor ügyeljen a következő méretek betartására.



76

3.23 KOLLEKTOR CSŐ TÖMÍTÉS FELSZERELÉSE A KONDENZÁCIÓS MODULON



Az alábbiakban leírt műveletek elvégzése előtt a készüléket áramtalanítani kell.

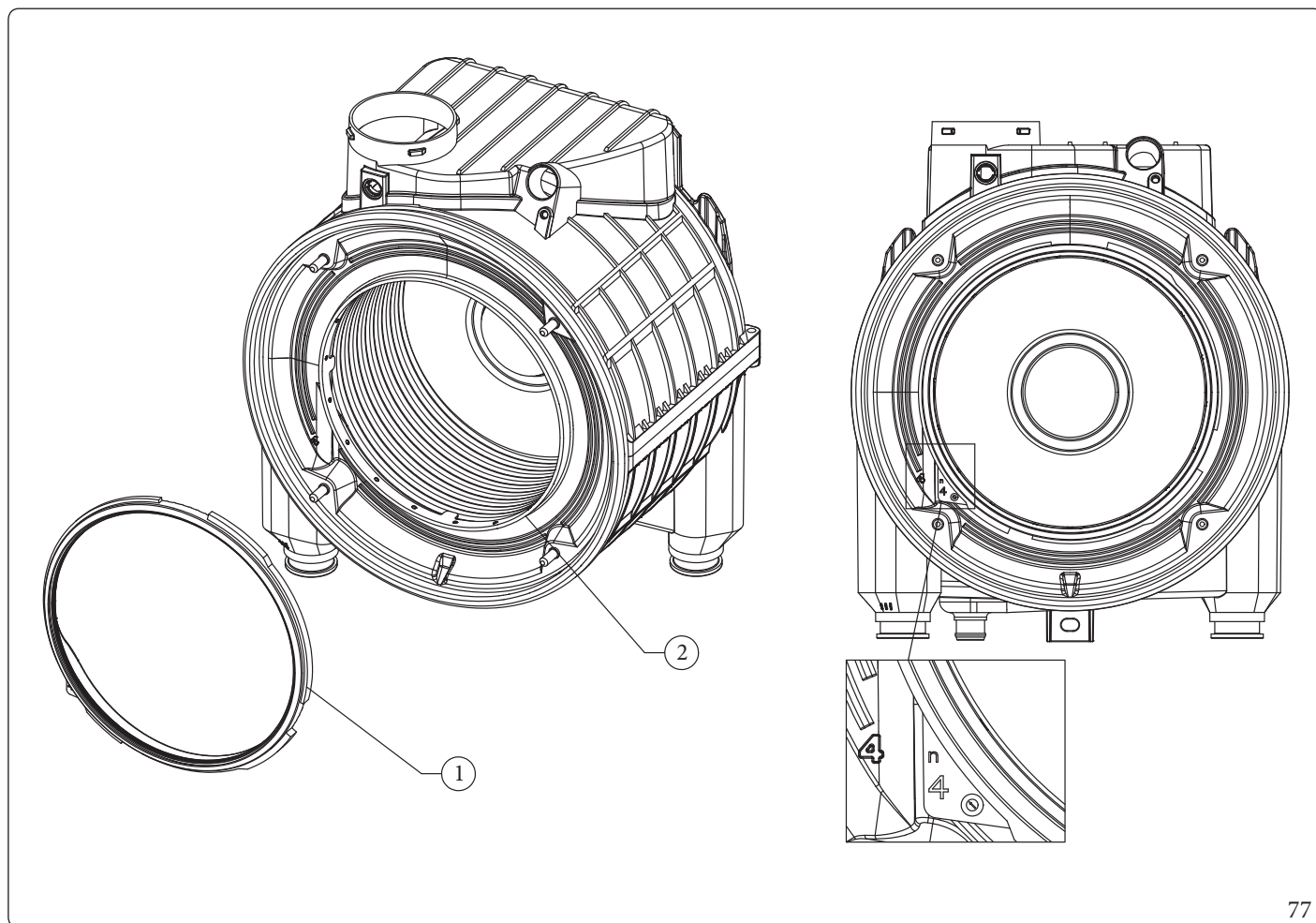
A tömítések épségének ellenőrzése után, ha azok cseréjére van szükség, a következők szerint járjon el:

Victrix Tera V2 24 Plus EU

1. Távolítsa el a régi tömítéseket.
2. Helyezze a modul tömítést (1) radiálisan a kondenzációs modul karimájának (2) szélére.
3. Győződjön meg arról, hogy a 4-es számmal nyomtatott tömítésfül a 4-es számmal jelölt modul karimáján a helyén van.

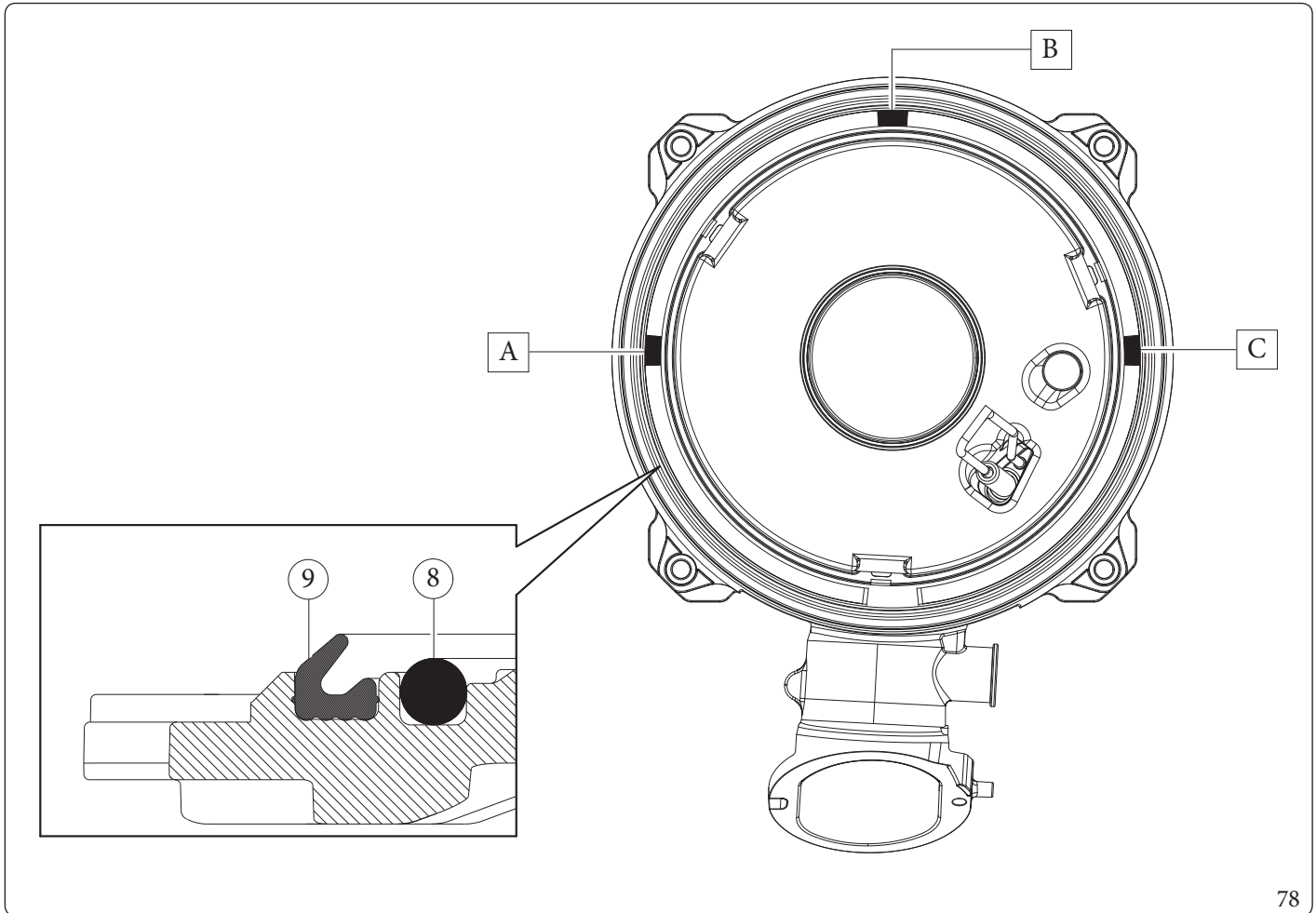


Az elosztó minden nyitása után ellenőrizni kell a kerámiaszálak állapotát, sértetlenségét, és szükség esetén előre kell látni cseréjüket. Az elosztócső tömítését viszont 2 évente ki kell cserélni. A külső szilikon tömítés cseréje után kötelező ellenőrizni a füstgáz tömörséget.



Victrix Tera V235 Plus EU

1. Távolítsa el a régi tömítéseket.
2. Szerelje be a kötél-tömítést (8) a két végét egymáshoz húzva és a házba nyomva. Nyomja vissza a tömítést a "9 óránál" (A), "12 óránál" (B) és "3 óránál" (C) megjelölt területekre a végekhez képest, majd helyezze a tömítés többi részét a ház belsejébe.
3. Szerelje be a tömítést (9) a 78 ábrán látható módon, és nyomja be a házba.



78

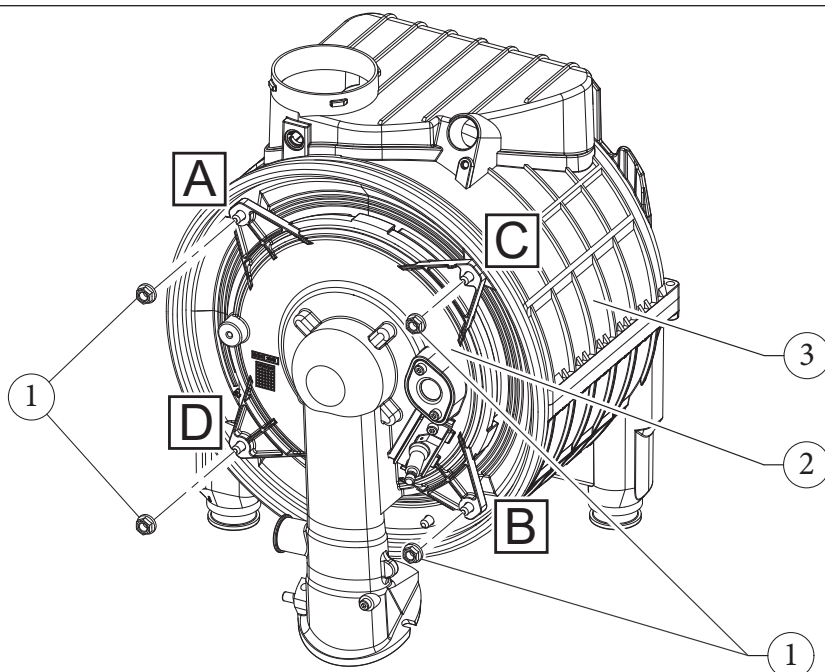
3.24 KOLLEKTOR CSŐ FELSZERELÉSE A KONDENZÁCIÓS MODULON

1. Helyezze a kollektort (2, 79 ábra vagy 80 ábra) a modulra (3, 79 ábra vagy 80 ábra).
2. Húzza meg a 4-es anyákat (1, 79 ábra vagy 80 ábra) a kondenzációs modulon (3, 79 ábra vagy 80 ábra) a rajzon látható sorrendben (A, B, C, C, D a 79 ábrán vagy 80 ábrán).



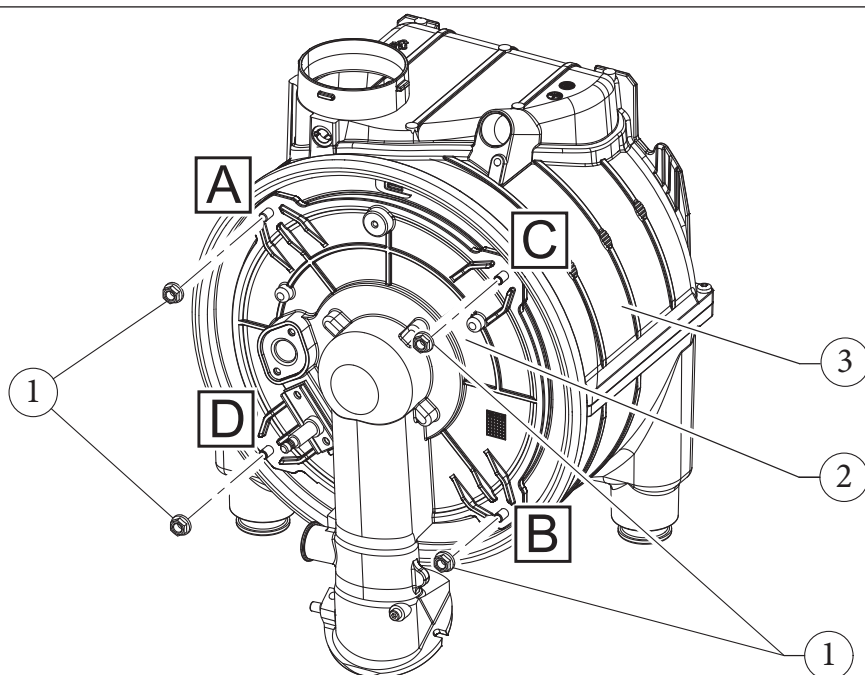
Az elosztó (2) kondenzációs modulra (3) történő felszerelésekor a meghúzási nyomatéknak 4 Nm-nek kell lennie.
Ne haladja meg a 5 Nm értéket.

Victrix Tera V224 Plus EU



79

Victrix Tera V235 Plus EU



80

4 MŰSZAKI ADATOK

4.1 HŐTELJESÍTMÉNY ÉS FŰVŐKANYOMÁS ADATOK



A táblázat teljesítményértékei 0,5 m hosszú égési levegő-égéstermék elvezető cső alkalmazása esetén érvényesek. Az alábbi gázmenyiség értékek 15°C-on és 1013 mbar légköri nyomáson érvényes fűtőértékre vonatkoznak.

- Műszaki adatok: az adattábla tartalmazza.
- Minőség tanúsítás: 2/1984 (III.1.o.) BKM-IPM rendelet szerint a készülék a kezelési útmutatónak megfelel.
- Megfeleloségi nyilatkozat: A készülék a 90/396/CEE és a 92/42/CEE EU direktíváknak megfelel, jogosult a CE jel használatára.
- A termék a 84/2001 (V.30.) Kormányrendelet szerint a rendelkezésre álló, Magyarországra kiterjesztett HU jellel ellátott bevizsgálási engedélyek alapján Magyarországon forgalmazható.

Victrix Tera V2 24 Plus EU

TÉRFOGATÁRAM SÍTMÉNY	HŐTELJESÍTMÉNY		METÁN (G20)			PROPÁN (G31)		
			A VENTILÁTORFORDULATSZÁMA	MODULÁCIÓ	GÁZTÖMEGÁRAMA AZ ÉGŐNÉL	A VENTILÁTORFORDULATSZÁMA	MODULÁCIÓ	GÁZTÖMEGÁRAMA AZ ÉGŐNÉL
(kW)	(kW)		(rpm)	(%)	(m ³ /h)	(rpm)	(%)	(kg/h)
28,7	28,0	HMV	5900	100	3,04	5900	100	2,23
24,5	24,0	FŰTÉS +HMV	5100	83	2,59	5100	83	1,90
23,5	23,0		4925	79	2,49	4925	79	1,83
22,0	21,5		4625	73	2,33	4625	73	1,71
21,0	20,5		4450	69	2,22	4450	69	1,63
19,5	19,0		4175	63	2,06	4175	63	1,51
18,5	18,1		3975	58	1,96	3975	58	1,44
17,0	16,6		3700	52	1,80	3700	52	1,32
16,0	15,6		3500	48	1,69	3500	48	1,24
14,5	14,1		3225	42	1,53	3225	42	1,13
13,5	13,2		3050	38	1,43	3050	38	1,05
12,0	11,7		2750	31	1,27	2750	31	0,93
11,0	10,7		2575	27	1,16	2575	27	0,85
9,5	9,2		2300	21	1,01	2300	21	0,74
8,5	8,2		2100	17	0,90	2100	17	0,66
7,0	6,8		1825	11	0,74	1825	11	0,54
6,0	5,8		1625	6	0,63	1625	6	0,47
4,5	4,3	1350	0	0,48	1350	0	0,35	

KIVITELEZŐKNEK

FELHASZNÁLÓKNAK

SZERVIZESEKNEK

MŰSZAKI ADATOK

Victrix Tera V2 35 Plus EU

TÉRFOGATÁRAM SÍTMÉNY	HŐTELJESÍTMÉNY		METÁN (G20)			PROPÁN (G31)		
			A VENTILÁTORFORDULATSZÁMA	MODULÁCIÓ	GÁZTÖMEGÁRAMA AZÉGŐNÉL	A VENTILÁTORFORDULATSZÁMA	MODULÁCIÓ	GÁZTÖMEGÁRAMA AZÉGŐNÉL
(kW)	(kW)		(rpm)	(%)	(m ³ /h)	(rpm)	(%)	(kg/h)
38,3	37,3	HMV	6000	100	4,05	6000	100	2,98
32,8	32,0	FŰTÉS +HMV	5300	86	3,47	5300	86	2,55
31,0	30,3		5025	80	3,28	5025	80	2,41
29,5	28,8		4800	75	3,12	4800	75	2,29
28,0	27,3		4575	70	2,96	4575	70	2,18
26,0	25,4		4275	64	2,75	4275	64	2,02
24,5	23,9		4075	59	2,59	4075	59	1,90
23,0	22,5		3850	54	2,43	3850	54	1,79
21,0	20,5		3550	48	2,22	3550	48	1,63
19,6	19,1		3325	43	2,07	3325	43	1,52
18,0	17,6		3100	38	1,90	3100	38	1,40
16,0	15,6		2800	32	1,69	2800	32	1,24
14,5	14,1		2575	27	1,53	2575	27	1,13
13,0	12,6		2350	22	1,38	2350	22	1,01
11,5	11,2		2125	17	1,22	2125	17	0,89
9,5	9,2		1825	10	1,01	1825	10	0,74
8,0	7,8		1600	5	0,85	1600	5	0,62
6,3	6,1		1350	0	0,67	1350	0	0,49

4.2 TŰZELÉSTECHNIKAI ADATOK

Égési paraméterek: a hasznos teljesítmény mérési körülményei (előremenő hőmérséklet/ visszatérő hőmérséklet = 80/60 °C), referencia: szobahőmérséklet = 20 °C.

Victrix Tera V2 24 Plus EU

Gáztípus		G20	G31
Csatlakozási nyomás	mbar	20,0	37,0
Gáz fűvóka átmérője	mm	4,90	3,70
Bekapcsolás ventilátor fordulatszám	rpm	2200	2200
Égéstermék tömegáram használati melegvíz névleges teljesítményen	kg/h	46	48
Égéstermék tömegáram fűtés névleges teljesítményen	kg/h	40	41
Égéstermék tömegáram minimális teljesítményen	kg/h	8	8
CO ₂ - Q. Névleges	%	9,2 (9,1 ÷ 9,5)	10,2 (10,0 ÷ 10,4)
*O ₂ - Q. Névleges	%	4,4 (4,6 ÷ 3,9)	- (- ÷ -)
CO ₂ Q. Minimum	%	8,5 (8,3 ÷ 8,7)	9,7 (9,5 ÷ 9,9)
O ₂ Q. Minimum	%	5,7 (6,0 ÷ 5,3)	- (- ÷ -)
CO tartalom 0% O ₂ -nél Névl./Min.	ppm	160 / 4	168 / 5
NO _x kibocsátás 0% O ₂ -nél Névl./Min.	mg/kWh	47,0 / 24,0	39,0 / 33,0
Égéstermék hőmérséklet névleges teljesítményen	°C	73	73
Égéstermék hőmérséklet minimális teljesítményen	°C	58	56

H2NG keverékek használata esetén, amelyekben a H₂ százalékos aránya eléri a 20%-ot (hálózaton elosztott gázra utal), a készülék minden kalibrálási műveleténél a fenti táblázatban megadott O₂ értékeket kell figyelembe venni a G20 gázra vonatkozóan.

Victrix Tera V2 35 Plus EU

Gáztípus		G20	G31
Csatlakozási nyomás	mbar	20,0	37,0
Gáz fűvóka átmérője	mm	6,60	4,90
Bekapcsolás ventilátor fordulatszám	rpm	2800	2800
Égéstermék tömegáram használati melegvíz névleges teljesítményen	kg/h	63	64
Égéstermék tömegáram fűtés névleges teljesítményen	kg/h	54	54
Égéstermék tömegáram minimális teljesítményen	kg/h	11	11
CO ₂ - Q. Névleges	%	9,0 (8,9 ÷ 9,3)	10,2 (10,1 ÷ 10,4)
*O ₂ - Q. Névleges	%	4,8 (5,0 ÷ 4,2)	- (- ÷ -)
CO ₂ Q. Minimum	%	8,5 (8,2 ÷ 8,6)	9,6 (9,4 ÷ 9,8)
O ₂ Q. Minimum	%	5,7 (6,2 ÷ 5,5)	- (- ÷ -)
CO tartalom 0% O ₂ -nél Névl./Min.	ppm	190 / 6	300 / 8
NO _x kibocsátás 0% O ₂ -nél Névl./Min.	mg/kWh	69,0 / 19,0	- / -
Égéstermék hőmérséklet névleges teljesítményen	°C	77	77
Égéstermék hőmérséklet minimális teljesítményen	°C	64	62

H2NG keverékek használata esetén, amelyekben a H₂ százalékos aránya eléri a 20%-ot (hálózaton elosztott gázra utal), a készülék minden kalibrálási műveleténél a fenti táblázatban megadott O₂ értékeket kell figyelembe venni a G20 gázra vonatkozóan.

4.3 MŰSZAKI ADATOK TÁBLÁZATA

		VICTRIX TERA V224 PLUSEU	VICTRIX TERA V235 PLUSEU
Fűtés névleges hőterhelés	kW	24,5	32,8
Minimális hőterhelés	kW	4,5	6,3
Névleges hőterhelés gázfűtéshez 20% H ₂ NG	kW	23,2	31,4
Minimális hőterhelés 20% H ₂ NG gázzal	kW	4,3	6,0
Fűtés névleges (hasznos) hőteljesítmény	kW	24,0	32,0
Minimális (hasznos) hőteljesítmény	kW	4,3	6,1
* Hatásfok 80/60 °C-os fűtővíz esetén Névleges/Minimális teljesítményen	%	97,8/96,6	97,7/96,8
* Hatásfok 50/30 °C-os fűtővíz esetén Névleges/Minimális teljesítményen	%	106,5/107,6	104,8/105,6
* Hatásfok 40/30 °C-os fűtővíz esetén Névleges/Minimális teljesítményen	%	108,0/108,4	106,6/107,1
Burkolat veszteség az égő Ki/Be kapcsolt állapotában (80/60 °C-os fűtővíz esetén)	%	0,36/0,10	0,29/0,10
Égéstermék oldali veszteség az égő Ki/Be kapcsolt állapotában (80-60 °C-os fűtővíz esetén %)	%	0,02/2,10	0,01/2,20
* Hasznos hatásfok névleges hőteljesítményen (η ₁₀₀) hiv. UNIEN 15502-1	%	97,5	97,6
Hasznos hatásfok részleges terhelésen (η ₃₀) hiv. UNIEN 15502-1	%	109,6	109,2
Fűtési kör maximális üzemi nyomása	bar	3,0	
Fűtőkör max. üzemi hőmérséklet	°C	90	
Fűtési hőmérséklet szabályozási tartománya (min. üzemi tartomány)	°C	20	
Fűtési hőmérséklet szabályozási tartománya	°C	85	
A készülék hőcserélőjének víztartalma	l	3,3	3,8
Rendelkezésre álló szállítónyomás 1000l/h térfogatáramnál	kPa	24,4	31,6
Tele kazán súlya	kg	34,5	39,6
Üres kazán súlya	kg	31,2	35,8
Elektromos csatlakozás	V/Hz	230/50	
Névleges teljesítményfelvétel	A	0,7	1,0
Beépített elektromos teljesítmény	W	90	130
Berendezés elektromos védelme	IP	X5D	
Az üzemi területre megengedett hőmérséklet tartomány	°C	-5 ÷ 40	
Az üzemi területre megengedett hőmérséklet tartomány rendelhető fagyvédelmi rendszer használata esetén (választható)	°C	-15 ÷ 40	
NO _x kibocsátási osztály	-	6	
*NO _x súlyozott G20	mg/kWh	39	28
Súlyozott CO kibocsátás G20	mg/kWh	16	17
*NO _x súlyozott G31	mg/kWh	33	31
Súlyozott CO kibocsátás G31	mg/kWh	16	21
A kazán típusa	-	B23 B23p B33 B53 B53p C13 C33 C43 C53 C63 C83 C93 C13X C33X C43X C53X C63X C83X C93X C(10)3 C(12)3 C(10)3X C(12)3X	
Piac		HU	
Kategória		II2H3P	

* A hatásfok és a súlyozott NO_x értékek az alsó fűtőértékre vonatkoznak.

A használati melegvíz teljesítményére vonatkozó értékek 2 bar dinamikus nyomás, 15°C-os hidegvíz hőmérséklet mellett érvényesek; az értékek közvetlenül a készülékből való kilépésre vonatkoznak, figyelembe véve, hogy a megjelölt értékek eléréséhez a vízhez hideg vizet kell keverni.

C63-as típus esetében a berendezés a megvásárolt állapotban nem szerelhető be olyan konfigurációban, ahol pozitív nyomású gyűjtőkéményre csatlakozna.

A C₍₁₀₎ és C₍₁₂₎ konfigurációk csak eredeti, hitelesített elem esetén engedélyezettek

A készülék C₍₁₀₎ vagy C₍₁₂₎ rendszerben történő üzemeltetésre alkalmas, kizárólag földgázellátással (2H és 2E kategória).

4.4 ADATTÁBLA JELMAGYARÁZAT

Md.		Cod.Md.	
Sr N°	CHK	PIN	T.
Type			
Qnw/Qn min	Qnw/Qn max	Pn min	Pn max
PMS	PMW	D	TM
NOx Class			
			CONDENSING

81



A műszaki adatok a készülékben található adattáblán olvashatóak.

	HUN
Md.	Modell
Cod. Md.	Modell kódja
Sr N°	Gyártási szám
CHK	Check (ellenőrzés)
PIN	PIN-kód
T.	Minimális és maximális telepítési hőmérséklet
Type	Telepítés típusa (lásd: UNIEN 1749)
Qnw min	HMV minimális hőterhelés
Qn min	Fűtés minimális hőteljesítmény
Qnw max	Maximális használati melegvíz hőteljesítmény
Qn max	Fűtés maximális hőteljesítmény
Pn min	Minimális hőteljesítmény
Pn max	Maximális hőteljesítmény
PMS	Berendezés maximális nyomása
PMW	Használati melegvíz maximális nyomása
D	Specifikus térfogatáram
TM	Maximális üzemi hőmérséklet
NOx Class	Nox osztály
CONDENSING	Kondenzációs kazán

KIVITELEZŐKNEK

FELHASZNÁLÓKNAK

SZERVIZESEKNEK

MŰSZAKI ADATOK

4.5 KOMBIKAZÁNOK MŰSZAKI PARAMÉTEREI (A 813/2013/EU RENDELET SZERINT).

Az alábbi táblázatokban szereplő hatásfok és NO_x értékek felső fűtőértékre vonatkoznak.

Modell	VICTRIX TERA V2 24 PLUSEU		
Kondenzációs kazán	IGEN		
Alacsony hőmérsékletű kazán	NEM		
B1 típusú kazán	NEM		
Kapcsolt helyiségfűtő berendezések	NEM		
Kombinált fűtőberendezés	NEM		
Névleges hőteljesítmény	P _n	24	kW
Fűtési szezonális energiahatékonyság:	η _s	94	%
Csak fűtő és kombinált fűtőberendezések: hasznos hőteljesítmény			
Névleges hőteljesítményen magas hőmérsékleten (*)	P ₄	24,0	kW
30%-os részterhelés esetén alacsony hőmérsékleten (**)	P ₁	8,0	kW
Csak fűtő és kombinált fűtőberendezések: hasznos hatásfok			
Névleges hőteljesítményen magas hőmérsékleten (*)	η ₄	87,8	%
30%-os részterhelés esetén alacsony hőmérsékleten (**)	η ₁	98,7	%
Villamos segédenergia-fogyasztás			
Teljes terhelés mellett	e _{l_max}	0,012	kW
Részterhelés mellett	e _{l_min}	0,006	kW
Készenléti módban	P _{SB}	0,002	kW
Egyéb elemek			
Készenléti hővesztés	P _{stby}	0,054	kW
Gyújtóégő energiafogyasztása	P _{ign}	0,000	kW
Nitrogénoxid kibocsátás	NO _x	35	-
(*) A magas hőmérséklet 60°C-os visszatérő és 80°C-os előremenő hőmérsékletet jelent.			
(**) A kondenzációs kazánok esetében az alacsony hőmérséklet 30°C-os, alacsony hőmérsékletű kazánok esetében 37°C-os, míg minden más készülék esetében 50°C-os visszatérő hőmérsékletet jelent.			

Modell	VICTRIX TERA V235 PLUSEU		
Kondenzációs kazán	IGEN		
Alacsony hőmérsékletű kazán	NEM		
B1 típusú kazán	NEM		
Kapcsolt helyiségfűtő berendezések	NEM		
Kombinált fűtőberendezés	NEM		
Névleges hőteljesítmény	P_n	32	kW
Fűtési szezonális energiahatékonyság:	η_s	94	%
Csak fűtő és kombinált fűtőberendezések: hasznos hőteljesítmény			
Névleges hőteljesítményen magas hőmérsékleten (*)	P_4	32,0	kW
30%-os részterhelés esetén alacsony hőmérsékleten (**)	P_1	10,7	kW
Csak fűtő és kombinált fűtőberendezések: hasznos hatásfok			
Névleges hőteljesítményen magas hőmérsékleten (*)	η_4	87,9	%
30%-os részterhelés esetén alacsony hőmérsékleten (**)	η_1	98,3	%
Villamos segédenergia-fogyasztás			
Teljes terhelés mellett	$e_{l_{max}}$	0,014	kW
Részterhelés mellett	$e_{l_{min}}$	0,006	kW
Készenléti módban	P_{SB}	0,002	kW
Egyéb elemek			
Készenléti hővesztés	P_{stby}	0,052	kW
Gyújtóegő energiafogyasztása	P_{ign}	0,000	kW
Nitrogénoxid kibocsátás	NO_x	25	-
(*) A magas hőmérséklet 60°C-os visszatérő és 80°C-os előremenő hőmérsékletet jelent.			
(**) A kondenzációs kazánok esetében az alacsony hőmérséklet 30°C-os, alacsony hőmérsékletű kazánok esetében 37°C-os, míg minden más készülék esetében 50°C-os visszatérő hőmérsékletet jelent.			

KIVITELEZŐKNEK

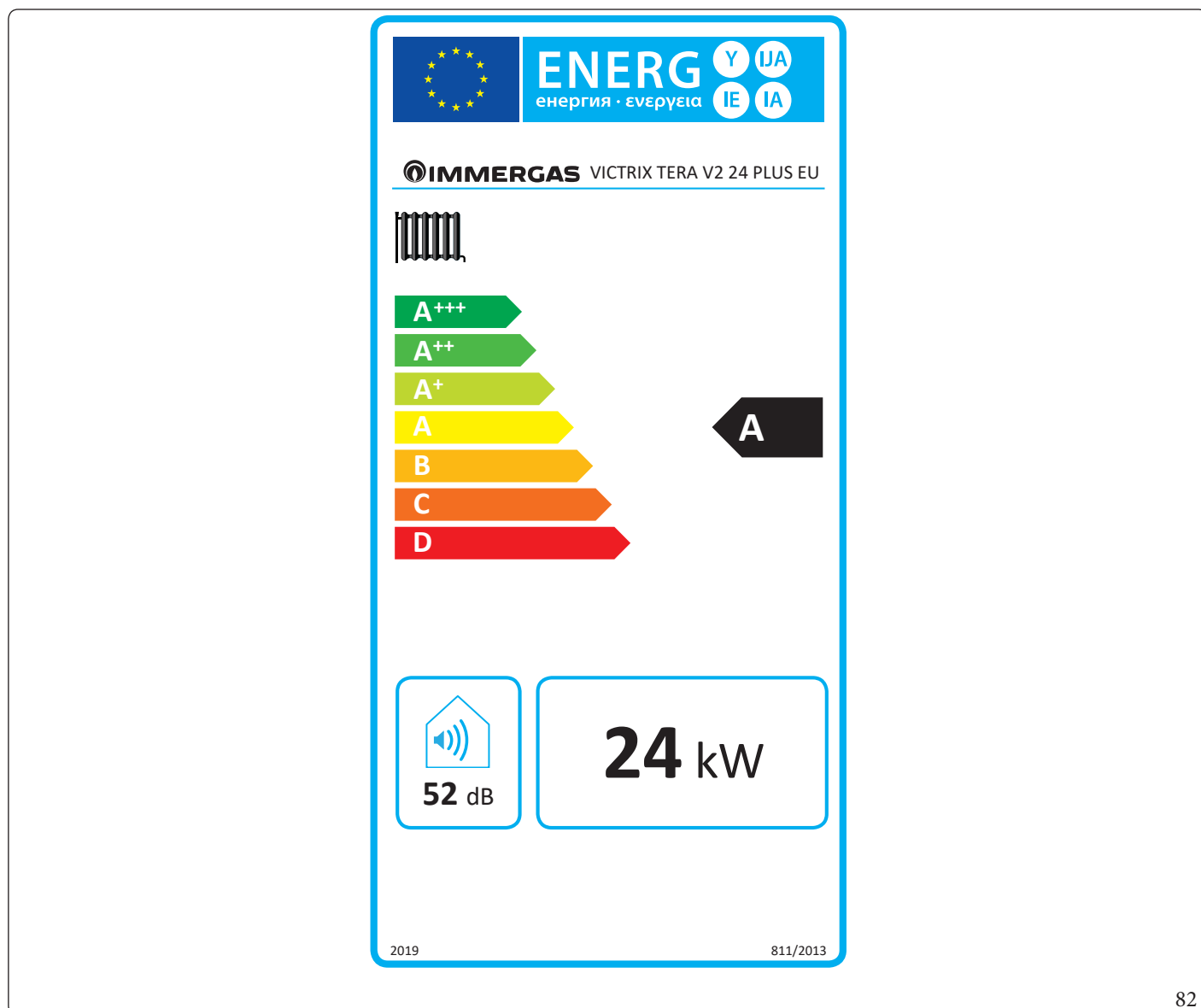
FELHASZNÁLÓKNAK

SZERVIZESEKNEK

MŰSZAKI ADATOK

4.6 KAZÁN MŰSZAKI ADATLAPJA (A 811/2013 RENDELET SZERINT)

Victrix Tera V2 24 Plus EU

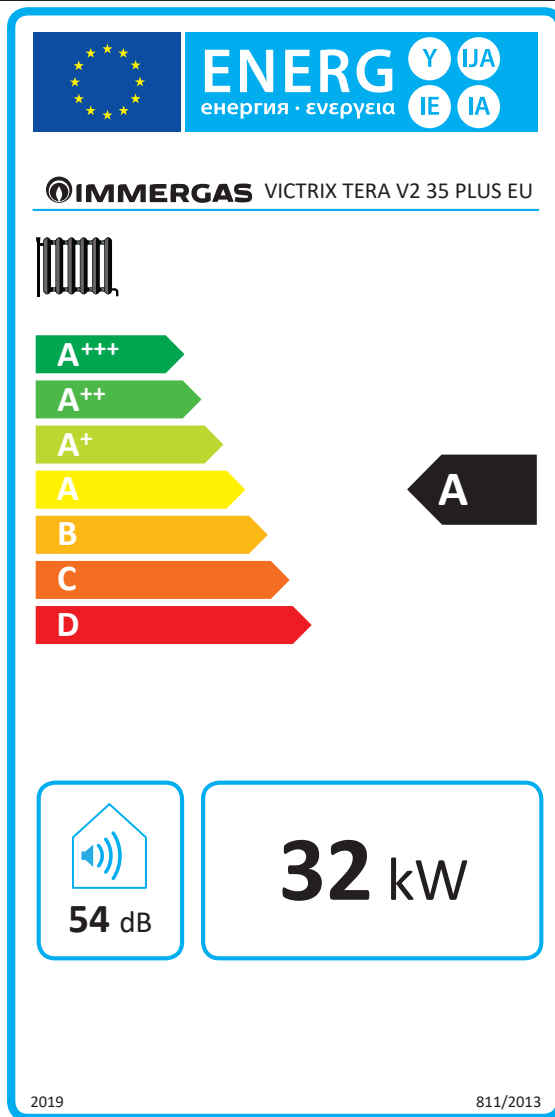


82

Paraméter	Érték	
Éves energiafogyasztás fűtési funkcióban (QHE)	43	Gj
Környezeti fűtési szezonális hatásfok (ηs)	94	%

A készülék megfelelő telepítése érdekében tanulmányozza a jelen útmutató 1. fejezetét (a kivitelezőknek szól) és a telepítésre vonatkozó hatályos előírásokat.

A készülék megfelelő karbantartása érdekében tanulmányozza a jelen útmutató 3. fejezetét (a szervizeseknek szól), és végezze el a műveleteket a jelölt időközönként és módok szerint.



83

Paraméter	Érték	
Éves energiafogyasztás fűtési funkcióban (QHE)	59	Gj
Környezeti fűtési szezonális hatásfok (ηs)	94	%

A készülék megfelelő telepítése érdekében tanulmányozza a jelen útmutató 1. fejezetét (a kivitelezőknek szól) és a telepítésre vonatkozó hatályos előírásokat.

A készülék megfelelő karbantartása érdekében tanulmányozza a jelen útmutató 3. fejezetét (a szervizeknek szól), és végezze el a műveleteket a jelölt időközönként és módok szerint.

KIVITELEZŐKNEK

FELHASZNÁLÓKNAK

SZERVIZESEKNEK

MŰSZAKI ADATOK

4.7 A RENDSZER ADATLAPJÁNAK KITÖLTÉSI PARAMÉTEREI

Ha a jelen készülék felhasználásával komplex rendszert kíván kialakítani, használja az ábrákon szereplő vázlatokat (85 és 87 ábra).

A helyes összeállításhoz a megfelelő helyekre (a telefaxos áttekintő lapon (84 és 86 ábra) látható módon) be kell írni "Az áttekintő lap összeállításának paramétereit" és a "Az áttekintő lap egészségügyi csomagok összeállításának paramétereit" táblázatokban megadott értékeket.

A többi értéket pedig a rendszert alkotó elemek (pl. napkollektorok, kiegészítő hőszivattyúk, hőmérséklet szabályozók) műszaki adatai alapján kell megadni.

Használja a kártyát (85 ábra) a fűtési funkcióval kapcsolatos „készletekhez” (pl.: kazán + hőmérséklet szabályozás).

Használja a kártyát (87 ábra) a használati melegvíz tároló funkcióval kapcsolatos "készletekhez" (tároló tartályegységgel kombinálva) (pl.: kazán + napkollektor).

Minta a fűtés rendszerek rendszeradatainak kitöltéséhez

A kazán fűtési szezonális energiahatékonysága 1 %

Hőmérséklet szabályozás 2
 Hőmérséklet szabályzó + %
 kártya

I. osztály = 1 %, II. osztály = 2 %,
 III. osztály = 1,5 %, IV. osztály = 2 %,
 V. osztály = 3 %, VI. osztály = 4 %,
 VII. osztály = 3,5 %, VIII. osztály = 5 %,

Kiegészítő kazán 3
 A kazán vezérlőpaneljéről (- 'I') x 0,1 = ± %

Fűtési szezonális energiahatékonyság (%-ban)

Napkollektoros rendszer hozzájárulása 4
 A napkollektor adattáblázatából A tartály besorolása
 A kollektor mérete (m²-ben) A* = 0,95, A = 0,91,
 A tartály térfogata (m³-ben) B = 0,86, C = 0,83,
 A kollektor hatásfoka (%-ban) D-G = 0,81

('III' x + 'IV' x) x (0,9 x (/ 100) x = + %

Kiegészítő hőszivattyú 5
 A hőszivattyú vezérlő Fűtési szezonális
 paneljéről energiahatékonyság (%-ban)
(- 'I') x 'II' = + %

Fűtési szezonális energiahatékonyság (%-ban)

A napkollektoros rendszer és a kiegészítő hőszivattyú hozzájárulása 6
 Válassza ki a 4 5
 legalacsonyabb értéket 0,5 x O 0,5 x = - %

A rendszer fűtési szezonális energiahatékonysága 7 %

A rendszer fűtési szezonális energiahatékonysági osztálya

G **F** **E** **D** **C** **B** **A** **A*** **A**** **A*****

< 30 % ≥ 30 % ≥ 34 % ≥ 36 % ≥ 75 % ≥ 82 % ≥ 90 % ≥ 98 % ≥ 125 % ≥ 150 %

A kazán és a kiegészítő hőszivattyú alacsony hőmérsékletű 35 °C-os hőszugárzókkal vannak felszerelve? 7
 A hőszivattyú vezérlő + (50 x 'II') = %
 paneljéről

Előfordulhat, hogy a termékek összességének táblázatban feltüntetett energiahatékonysági értéke nem egyezik meg a telepítést követő tényleges energiahatékonysági értékkel, mert az energiahatékonyság mértékét, más egyéb tényezők is befolyásolják (pl. az elosztó rendszerben keletkező hőveszteség, a készülékek mérete és az épület jellemzői).

Paraméterek a rendszer adatlap kitöltéséhez

Paraméter	VICTRIX TERA V2 24 PLUSEU	VICTRIX TERA V2 35 PLUSEU
"I"		94
"II"		*
"III"	1,12	0,83
"IV"	0,44	0,33

*amennyiben a „rendszer” a kazán mellett egy kiegészítő hőszivattyút is tartalmaz, ezt a 811/2013/EU rendelet 5. számú táblázata alapján kell meghatározni. Ebben az esetben a kazán tekintendő a rendszer fő elemének.

A fűtésrendszerek rendszeradatainak táblázata.

A kazán fűtési szezonális energiahatékonysága %

Hőmérséklet szabályozás
Hőmérséklet szabályzó kártya

I. osztály = 1 %, II. osztály = 2 %,
III. osztály = 1,5 %, IV. osztály = 2 %,
V. osztály = 3 %, VI. osztály = 4 %,
VII. osztály = 3,5 %, VIII. osztály = 5 %,

+ %

Kiegészítő kazán
A kazán vezérlőpaneljéről

Fűtési szezonális energiahatékonyság (%-ban)

(- _____) x 0,1 = ± %

Napkollektoros rendszer hozzájárulása
A napkollektor adattáblázatából

A kollektor mérete (m²-ben) A tartály térfogata (m³-ben) A kollektor hatásfoka (%-ban)

A tartály besorolása
A* = 0,95, A = 0,91,
B = 0,86, C = 0,83,
D-G = 0,81

(_____ x + _____ x) x (0,9 x (/ 100) x = + %

Kiegészítő hőszivattyú
A hőszivattyú vezérlő paneljéről

Fűtési szezonális energiahatékonyság (%-ban)

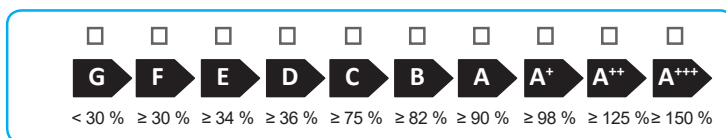
(- _____) x _____ = + %

A napkollektoros rendszer és a kiegészítő hőszivattyú hozzájárulása

Válassza ki a legalacsonyabb értéket 0,5 x 0 0,5 x = - %

A rendszer fűtési szezonális energiahatékonysága %

A rendszer fűtési szezonális energiahatékonysági osztálya



A kazán és a kiegészítő hőszivattyú alacsony hőmérsékletű 35 °C-os hőszugárzókkal vannak felszerelve?

A hőszivattyú vezérlő paneljéről + (50 x _____) = %

Előfordulhat, hogy a termékek összességének táblázatban feltüntetett energiahatékonysági értéke nem egyezik meg a telepítést követő tényleges energiahatékonysági értékkel, mert az energiahatékonyság mértékét, más egyéb tényezők is befolyásolják (pl. az elosztó rendszerben keletkező hővesztesség, a készülékek mérete és az épület jellemzői).

Minta a használati melegvíz rendszerek rendszeradatainak kitöltéséhez

A kombinált kazán vízmelegítési energiahatékonysága

 ¹ %

Bejelentett terhelési profil:

Napkollektoros rendszer hozzájárulása

A napkollektor adattáblázatából

 Villamos
 segédenergia

$$(1,1 \times \text{'I'} - 10\%) \times \text{'II'} - \text{'III'} - \text{'I'} = + \text{} \%$$

A rendszer vízmelegítési energiahatékonysága átlagos éghajlati viszonyok között

 ³ %

A rendszer energiahatékonysági osztálya átlagos éghajlati viszonyok között

	<input type="checkbox"/>	<input type="checkbox"/>	<input type="checkbox"/>	<input type="checkbox"/>	<input type="checkbox"/>	<input type="checkbox"/>	<input type="checkbox"/>	<input type="checkbox"/>	<input type="checkbox"/>	<input type="checkbox"/>
	G	F	E	D	C	B	A	A ⁺	A ⁺⁺	A ⁺⁺⁺
<input type="checkbox"/> M	< 27 %	≥ 27 %	≥ 30 %	≥ 33 %	≥ 36 %	≥ 39 %	≥ 65 %	≥ 100 %	≥ 130 %	≥ 163 %
<input type="checkbox"/> L	< 27 %	≥ 27 %	≥ 30 %	≥ 34 %	≥ 37 %	≥ 50 %	≥ 75 %	≥ 115 %	≥ 150 %	≥ 188 %
<input type="checkbox"/> XL	< 27 %	≥ 27 %	≥ 30 %	≥ 35 %	≥ 38 %	≥ 55 %	≥ 80 %	≥ 123 %	≥ 160 %	≥ 200 %
<input type="checkbox"/> XXL	< 28 %	≥ 28 %	≥ 32 %	≥ 36 %	≥ 40 %	≥ 60 %	≥ 85 %	≥ 131 %	≥ 170 %	≥ 213 %

A rendszer vízmelegítési energiahatékonysága melegebb vagy hidegebb éghajlati viszonyok között

 Hidegebb: ³ - 0,2 x ² = %

 Melegebb: ³ + 0,4 x ² = %

Előfordulhat, hogy a termékek összességének táblázatban feltüntetett energiahatékonysági értéke nem egyezik meg a telepítést követő tényleges energiahatékonysági értékkel, mert az energiahatékonyság mértékét, más egyéb tényezők is befolyásolják (pl. az elosztó rendszerben keletkező hőveszteség, a készülékek mérete és az épület jellemzői).

Paraméterek a fűtés rendszerek adatainak kitöltéséhez

Paraméter	VICTRIX TERA V2 24 PLUSEU	VICTRIX TERA V2 35 PLUSEU
"I"		-
"II"		*
"III"		*

* a 811/2013/EU rendelet és az Európai Tanács 207/2014 sz. közleményében szereplő átmeneti számítási módszerek szerint meghatározandó érték.

A használati melegvíz rendszerek táblázata.

A kombinált kazán vízmelegítési energiahatékonyága

%

Bejelentett terhelési profil:

Napkollektoros rendszer hozzájárulása

A napkollektor adattáblázatából

Villamos segédenergia

$(1,1 \times \text{---} - 10\%) \times \text{---} - \text{---} = + \text{---} \%$

A rendszer vízmelegítési energiahatékonyága átlagos éghajlati viszonyok között

%

A rendszer energiahatékonyági osztálya átlagos éghajlati viszonyok között

	G	F	E	D	C	B	A	A+	A++	A+++
<input type="checkbox"/> M	< 27 %	≥ 27 %	≥ 30 %	≥ 33 %	≥ 36 %	≥ 39 %	≥ 65 %	≥ 100 %	≥ 130 %	≥ 163 %
<input type="checkbox"/> L	< 27 %	≥ 27 %	≥ 30 %	≥ 34 %	≥ 37 %	≥ 50 %	≥ 75 %	≥ 115 %	≥ 150 %	≥ 188 %
<input type="checkbox"/> XL	< 27 %	≥ 27 %	≥ 30 %	≥ 35 %	≥ 38 %	≥ 55 %	≥ 80 %	≥ 123 %	≥ 160 %	≥ 200 %
<input type="checkbox"/> XXL	< 28 %	≥ 28 %	≥ 32 %	≥ 36 %	≥ 40 %	≥ 60 %	≥ 85 %	≥ 131 %	≥ 170 %	≥ 213 %

A rendszer vízmelegítési energiahatékonyága melegebb vagy hidegebb éghajlati viszonyok között

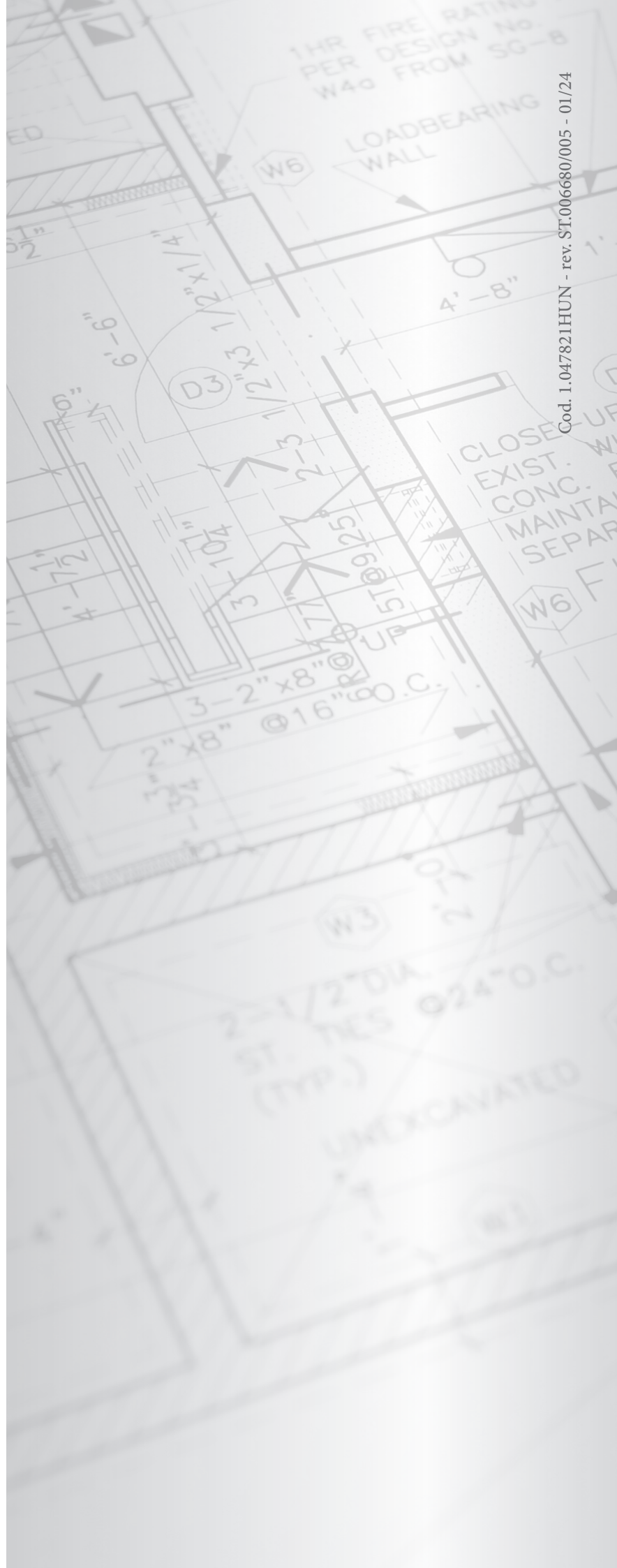
Hidegebb: $\text{---} - 0,2 \times \text{---} = \text{---} \%$

Melegebb: $\text{---} + 0,4 \times \text{---} = \text{---} \%$

Előfordulhat, hogy a termékek összességének táblázatban feltüntetett energiahatékonyági értéke nem egyezik meg a telepítést követő tényleges energiahatékonyági értékkel, mert az energiahatékonyág mértékét, más egyéb tényezők is befolyásolják (pl. az elosztó rendszerben keletkező hővesztesség, a készülékek mérete és az épület jellemzői).



This instruction booklet is made of ecological paper.



Cod. 1.047821HUN - rev. ST.006680/005 - 01/24

immergas.com

Immergas S.p.A.
42041 Brescello (RE) - Italy
Tel. 0522.689011
Fax 0522.680617



IMMERGAS
IMMERGAS SPA - ITALY
CERTIFIED COMPANY
UNI EN ISO 9001:2015

Design, manufacture and post-sale assistance of gas boilers, gas water heaters and related accessories