

KONDENZÁCIÓS

 **IMMERGAS**



VICTRIX TERA V2

Szezonális hatásfok 94%



Kondenzációs falikazánok
átfolyós vagy indirekt tárolós
melegvíz készítéssel



VICTRIX TERA V2

Minden, amire szüksége van, azonnal és kis helyen

Napjaink egyik legégetőbb problémája az energiamegtakarítás, az energiával való takarékoskodás globális és egyéni szinten is. A mai modern, kondenzációs technológia egy jó példája annak, hogyan csökkenthetjük energiafelhasználásunkat otthonunkban, komfortigényünk megtartása vagy akár növelése mellett is. A VICTRIX TERA V2 termékcsalád egy új irányzat, mely kibővíti az Immergas kazánok széles skáláját azon fogyasztók számára, akik a minőséget és a letisztult formát keresik. Minden egysége a kondenzációs technológiára lett fejlesztve és ami a legfontosabb, hogy égője teljesen légelőkeveréses és képes hidrogénnel kevert földgázzal is működni (H2 Ready). Növekszik a hatékonyság, csökken a gázfogyasztás. A kiváló műszaki paramétereknek köszönhetően ezek a termékek minden tekintetben megfelelnek az új Európai Unió előírásoknak. Valamennyi modell alacsony energiaszintű szivattyúval van felszerelve, így gázfelhasználásuk mellett, elektromos energiafogyasztásuk is kedvezően alakul.

Falra szerelhetőségével szinte bárhol könnyen és egyszerűen telepíthető, kompakt méreteinek köszönhetően szinte bárhová elhelyezhető, legyen szó meglévő készülékek cseréjéről vagy új telepítésről és igény szerint akár bútorba is szerelhető. Zárt égésterű kialakítása miatt a helyiség légtérétől független üzemmódot biztosít.

VICTRIX TERA V2 sorozat két átfolyós kombi változatot (28,0 kW vagy 31,9 kW használati melegvíz-, és 24,0 kW vagy 28,0 kW fűtőteljesítménnyel) és két fűtőkészüléket (24,0 kW és 32,0 kW fűtőteljesítménnyel) tartalmaz. Ez utóbbiak gyári felszereltségként tartalmazzák egy indirekt (külső) használati melegvíztároló felfűtéséhez szükséges szerelvényeket.

Korszerű vezérlése, az LCD kijelző és az állítógombok lehetővé teszik, hogy gyorsan és egyértelműen beállíthatók legyenek a kívánt paraméterek. Az informatív, kis tájékoztató ábrákkal is segítő kijelzőjének köszönhetően egyszerűen követhetők a pillanatnyi üzemállapotok és az esetleges hibakódok is egyértelműen beazonosíthatók. Digitális vezérlése továbbá alap kivitelben tartalmazza az időjárásfüggő szabályozást is, melynek segítségével még optimálisabba hangolható fűtési rendszerünk hatékonysága, ezáltal szintén csökkenthetjük kiadásainkat.





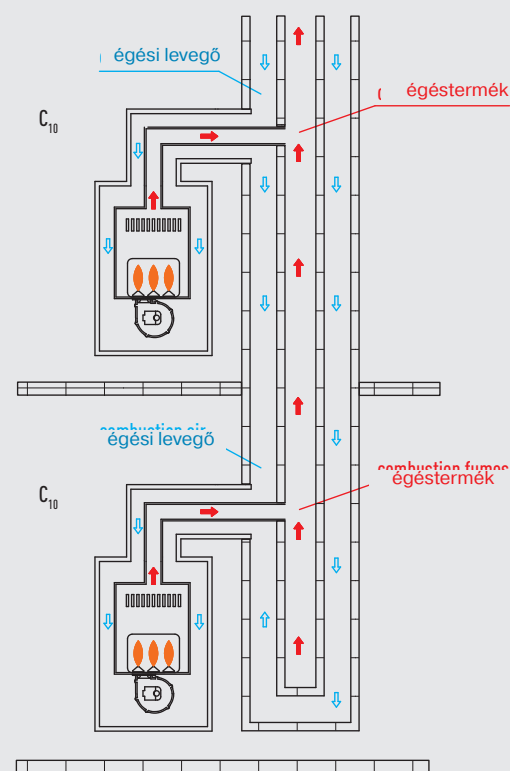
Társasházi túlnyomásos gyűjtőkémények C₁₀ - C₁₂ konfiguráció (MSZ EN 1749 szerint)

A legkorszerűbb túlnyomásos gyűjtőkémények társasházi alkalmazása esetén rendelet írja elő, hogy milyen típusengedéllyel rendelkező (tanúsított) gázkészülékek alkalmazhatók és szabvány (MSZ EN 15502) írja elő a szükséges biztonsági berendezések alkalmazását, hogy elkerülhető legyen az égéstermék visszaáramlása, illetve biztosítható legyen a különböző teljesítményen működő gázkészülékek egyidejű, probléma mentes üzeme.

Az Immergas által biztosított égéstermék csappantyú (rendelési kód: 3.032877) továbbá megakadályozza, hogy a gázkészülék karbantartása során, a megbontott burkolat mellett se juthasson vissza égéstermék a lakásba.

MEGJEGYZÉS: a túlnyomásos gyűjtőkémények telepítése, illetve alkalmazhatósága csak tervező bevonásával történhet. A tervezőnek hő- és áramlástechnikai méretezést kell készítenie, ami figyelembe veszi a gázkészülékeként beépített égéstermék visszaáramlás gátló csappantyúkat is (3.032877).

A csappantyúk beépítési feltételeiről a VICTRIX TERA V2 gázkészülékek használati útmutatójában található bővebb információ.



C₁₀ konfiguráció (MSZ EN 1749 szerint)





A ROZSDAMENTES ACÉL MINŐSÉGE

Az új, rozsdamentes csőkígyóval készült kondenzációs modul tartós és megbízható üzemeltetést, valamint magas fokú ellenállást biztosít az égéstermék visszahűtése során keletkező kondenzátummal szemben.

EGYSZERŰ KEZELHETŐSÉG

A kazán egy magasan fejlett, könnyen használható felhasználói felülettel rendelkezik, az LCD kijelző és az állítógombok lehetővé teszik a gyors és egyszerű hőmérséklet szabályozást.

KÖRNYEZETBARÁT GÁZKÉSZÜLÉK

A csökkentett szén-monoxid (CO) és nitrogén-oxid (NO_x) kibocsátás eredményeként a VICTRIX TERA V2 kazánok a vonatkozó Európai szabványok (UNI EN 297 és UNI EN 483) alapján a legkörnyezetkímélőbb technikát jelölő 6. osztályba sorolhatók.

“A” OSZTÁLYÚ KERINGETŐ SZIVATTYÚ

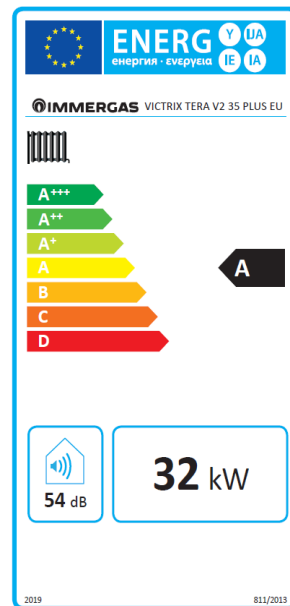
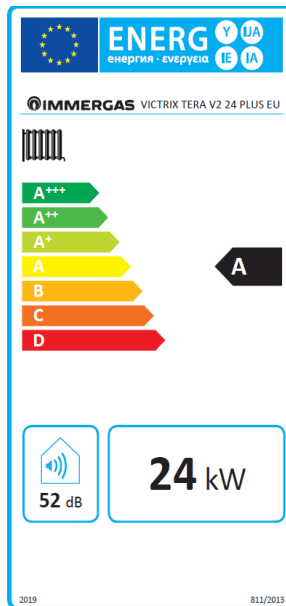
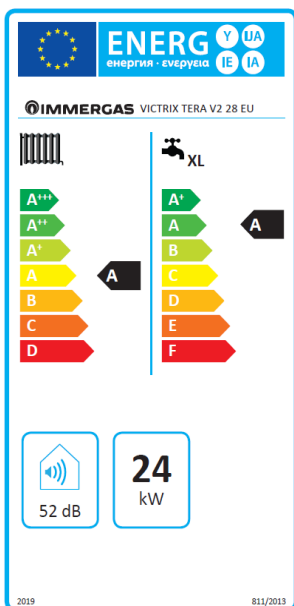
Az alacsony fogyasztású szivattyú jelentős energia megtakarítást tesz lehetővé a hagyományos keringető szivattyúkhoz képest és automatikusan tud igazodni a fűtési rendszer változó térfogatáramaihoz, ha például termosztatikus radiátorszelepeket használunk.

TERMÉKINFORMÁCIÓ (a 811/2013 rendelet értelmében)

Összhangban az ELD iránnyelvel az energiahatékonysági címke lehetővé teszi a felhasználók számára, hogy értékelni tudják a termékeket. A címkék megtalálhatók az adott gázkészülék csomagolásában és az immergas.hu internetes oldalon is.

VICTRIX TERA V2 28 és 32

VICTRIX TERA V2 24 és 35 Plus



VICTRIX TERA V2 28 / 32 / 24 Plus / 35 Plus

Kondenzációs falikazánok átfolyós vagy indirekt tárolós melegvíz készítésével

A VICTRIX TERA V2 gázkészülékek nem csak az egyszerű szobatermosztátokkal képesek együttműködni, hanem az Immergas távvezérlő rendszerével is, mellyel a szobából is kényelmesen be lehet állítani a kazán működési paramétereit és a segítségével egyszerűen leolvashatók a pillanatnyi üzemállapotok és az esetleges hibakódok.

A teljes körű rendszer része az időjárásfüggő szabályozás is. Ennek köszönhetően az otthonunk fűtése mindig a lehető legjobb hatékonysággal képes a család komfortérzetét biztosítani, miközben csökken a gázfelhasználás, azaz csökkennek az üzemeltetési költségek.

További energiamegtakarítás érhető el a használati melegvíz előállítás esetén napkollektoros rendszerek alkalmazásával. Ehhez járul hozzá a vezérlés szolár funkciója, amely kezelni tudja, hogy nem csak hidegvizet, hanem akár egy napkollektoros rendszerből érkező előmelegített vizet is képes legyen a felhasználó által megkívánt hőmérsékletre melegíteni.

A VICTRIX TERA V2 sorozat Plus jelű változatai gyári kiépítésben csak fűtő változatban kerülnek piacra, azonban teljes HMV tároló előkészítéssel rendelkeznek. A készülék gyári kiszerelésben tartalmazza a szükséges szerelvényeket (váltószelep, motor), azaz bármikor egyszerűen csatlakoztathatók külső, indirekt használati melegvíz tárolóhoz.



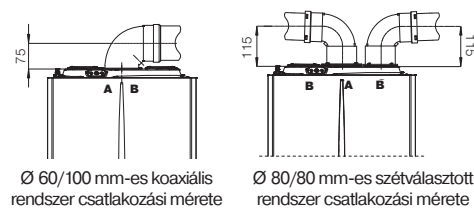
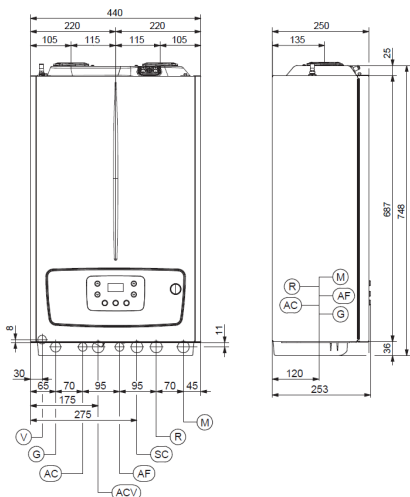
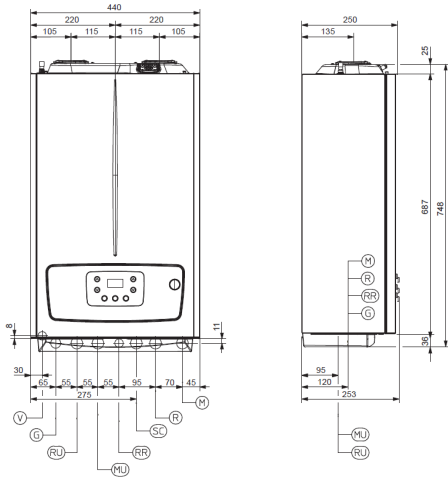
FŐBB JELLEMZŐK

- Környezetbarát - alacsony CO és NO_x kibocsátás
- Rozsdamentes acél, egyhuzamú kondenzációs hőcserélő
- Széles teljesítmény-modulációs tartomány
- Szabályozható és elzárható by-pass szelep
- Egyszerű kezelhetőség, informatív LCD kijelző
- Készenléti energiafogyasztás kevesebb, mint 6 W
- Alacsony energiafelhasználású modulációs keringető szivattyú
- Külső tároló csatlakozó készlet a csak fűtő "Plus" típushoz
- Teljes gyári előkészítés indirekt HMV tároló használatához csak fűtő "Plus" típusnál
- Igény esetén 2-8 db VICTRIX TERA V2 35 Plus gázkészülék gyári szabályozással kaszkád rendszerbe köthető
- Együttműködés OPENTHERM kompatibilis szobatermosztátokkal

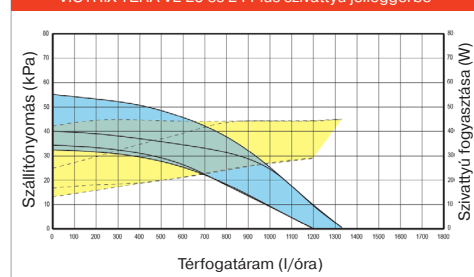


VICTRIX TERA V2 28 / 32

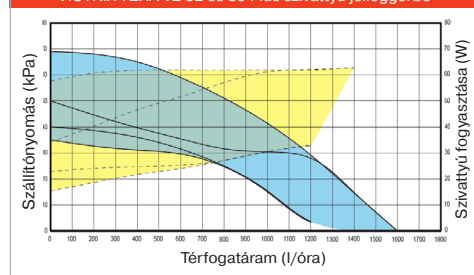
VICTRIX TERA V2 24 Plus / 35 Plus



VICTRIX TERA V2 28 és 24 Plus szivattyú jelleggörbe



VICTRIX TERA V2 32 és 35 Plus szivattyú jelleggörbe



Jelmagyarázat

- V Elektromos csatlakozás
- G Gázcsatlakozás
- AC Használati melegvíz kimenet
- AF Használati hidegvíz bemenet
- ACV Szolár előtétartály HMV bemenet (opcionális)
- RU HMV tároló visszatérő csatlakozás
- MU HMV tároló előremenő csatlakozás
- RR Hálózati hidegvíz csatlakozás
- SC Kondenzvíz elvezetés
- R Fűtési visszatérő ág
- M Fűtési előremenő ág
- A Légbeszívás / égéstermék elvezetés
- B Légbeszívás

VICTRIX TERA V2 28 / 32 csatlakozási méretek

Gáz	HMV kör		Fűtőkör	
	G	AC	AF	R
3/4"	1/2"	1/2"	3/4"	3/4"

VICTRIX TERA V2 24 / 35 Plus csatlakozási méretek

Gáz	HMV kör		Fűtőkör	
	G	RR	MU-RU**	R
3/4"	1/2"	3/4"	3/4"	3/4"

**kizárólag HMV tároló csatlakoztatása esetén

Műszaki adatok	Mértékegység	VICTRIX TERA V2 28	VICTRIX TERA V2 32	VICTRIX TERA V2 24 Plus	VICTRIX TERA V2 35 Plus
Rendelési kódja		3.032930	3.032931	3.032933	3.032934
CE tanúsítvány száma		0476DN1192	0476DN1192	0476DN1192	0476DN1192
Névleges hőterhelés fűtési üzemmódban	kW	24,5	28,6	24,5	32,8
Névleges hőterhelés HMV üzemmódban	kW	28,7	32,7	-	-
Minimális hőterhelés	kW	4,5	5,0	4,5	6,3
Névleges hőteljesítmény fűtési üzemmódban	kW	24,0	28,0	24,0	32,0
Névleges hőteljesítmény HMV üzemmódban	kW	28,0	31,9	-	-
Minimális hőteljesítmény	kW	4,3	4,8	4,3	6,1
Szezonális hatásfok	%	94	94	94	94
Hatásfok max./min. fűtési teljesítményen (50/30 °C) *	%	106,5 / 107,6	106,3 / 107,6	106,5 / 107,6	104,8 / 105,6
Hatásfok max./min. fűtési teljesítményen (80/60 °C) *	%	97,8 / 96,6	97,8 / 96,9	97,8 / 96,6	97,7 / 96,8
Súlyozott CO kibocsátás	mg/kWh	16,1	14,9	16,1	17,2
Súlyozott NO _x kibocsátás	mg/kWh	38,8	34,1	38,8	28,0
HMV teljesítmény folyamatos üzemben (ΔT=30 °C)	l/perc	14,1	16,5	-	-
Megengedett legnagyobb nyomás a HMV körben	bar	10,0	10,0	10,0**	10,00**
Választható fűtővíz hőmérsékleti tartomány	°C	20 - 85	20 - 85	20 - 85	20 - 85
Választható HMV hőmérsékleti tartomány	°C	30 - 60	30 - 60	30 - 60**	30-60**
Megengedett legnagyobb nyomás a fűtési körben	bar	3,0	3,0	3,0	3,0
Fűtési táglási tartály térfogata	liter	5,8	7,3	5,8	7,3
Elektromos védettség	IP	IPX5D	IPX5D	IPX5D	IPX5D
Készülék tömege (víz nélkül)	kg	31,2	33,4	31,2	36,8
Égéstermék elvezetés/levegő bevezetés mérete	mm	Ø60/100	Ø60/100	Ø60/100	Ø60/100

*Alsó fűtőértékre vetített értékek

**Indirekt tároló csatlakoztatása esetén

Minden Immergas készülék a vonatkozó EU előírásoknak és szabványoknak maradéktalanul megfelelően lett kifejlesztve és legyártva a maximális üzembiztonság érdekében. A kazán élettartama alatt a teljesítményt külső tényezők befolyásolják, például a víz keménysége, az égéshez szükséges levegő szennyezettsége, a rendszer vízkövesedés stb. A kiadványban szereplő műszaki adatok a helyi előírásoknak megfelelően szabályosan szerelt új termékekre vonatkoznak. Megjegyzés: Javasoljuk a rendszeres karbantartást!



Immergas Hungária Kft. 2310 Szigetszentmiklós, Rádió u. 1/B
 Tel.: +36 24 525 800
 Ügyfélszolgálat: +36 80 990 960
 immergas.hu

IMMERGAS
 IMMERGAS SPA - ITALY
 CERTIFIED COMPANY
 UNI EN ISO 9001:2000

Gázkészülékek és tartozéaik tervezésének, gyártásának és az értékesítés utáni szolgáltatásainak minősítésére.