



Használati útmutató **HU**
Kivitelezőknek
Szervizeknek

VICTRIX HYBRID

Hibrid hőszivattyús rendszer,
melynek tartalma:

- VICTRIX 24HY *beltéri egység*
- AUDAX.DK4 *kültéri egység*



TARTALOM

Kedves Vásárlónk!.....	3	2.6 Comfort/Economy/Kézi üzemmód	46
Általános figyelmeztetések.....	3	2.7 Működés külső érzékelővel (AUDAX.DK4).....	46
Alkalmazott biztonsági jelölések.....	5	2.8 Óra és programok.....	46
Egyéni védőeszközök.....	5	2.9 Beállítások menü.....	47
1 Telepítés.....	6	2.10 A beltéri egység vezérlőpanelje.....	50
1.1 Termékleírás.....	6	2.11 A beltéri egység használata.....	51
1.2 A beltéri egység telepítésére vonatkozó figyelmeztetések.....	6	2.12 A beltéri egység információs menüje.....	51
1.3 A Victrix Hybrid telepítése.....	9	2.13 Hibaüzenetek a kezelőpanelen.....	52
1.4 A kültéri egység telepítése.....	14	2.14 Kikapcsolás.....	56
1.5 A beltéri egység főbb méretei.....	15	2.15 A fűtési rendszer nyomásának helyreállítása.....	56
1.6 Minimális távolságok a beltéri egység telepítése során.....	15	2.16 A fűtési rendszer leürítése.....	56
1.7 Falba süllyesztett lemezzekrénybe történő telepítés (opcionális).....	16	2.17 A HMV kör leürítése.....	56
1.8 A beltéri egység csatlakozásai.....	17	2.18 Fagyvédelem.....	56
1.9 A beltéri egység gázcsatlakozásai.....	17	2.19 A burkolat tisztítása.....	56
1.10 Hidraulikai csatlakozások.....	18	2.20 A használatból való végleges kivonás.....	56
1.11 Csatlakozások az elektromos hálózathoz.....	19	2.21 A gázrendszer kikapcsolása 12 hónapot meghaladó időre.....	56
1.12 A kezelőpanel főbb méretei.....	20	3 A kezdeti karbantartásra és ellenőrzésre vonatkozó utasítások.....	57
1.13 A kezelőpanel telepítési műveletei.....	20	3.1 Általános figyelmeztetések.....	57
1.14 Külsőhőmérséklet-érzékelő.....	20	3.2 Kezdeti ellenőrzés.....	57
1.15 Szobatermosztátok (opcionális).....	21	3.3 A Victrix Hybrid éves ellenőrzése és karbantartása.....	58
1.16 Konfigurálható 230 V-os kimenet.....	21	3.4 A beltéri egység hidraulikai sémája.....	60
1.17 Immergas füstelvezető rendszerek.....	22	3.5 A beltéri egység kapcsolási rajza.....	61
1.18 Áramlási ellenállási együtthatók és egyenértékű hosszúságok táblázata a „zöld szériás” füstelvezető rendszerek komponenseihez.....	23	3.6 A Victrix Hybrid beprogramozása.....	62
1.19 Külső térben, részlegesen védett helyen történő telepítés.	25	3.7 Esetleges hibajelenségek és azok kiváltó okai.....	66
1.20 Süllyesztett beépítés közvetlen égési levegő beszívással....	27	3.8 A beltéri egység átállítása más típusú gázzal való működésre.....	66
1.21 Vízszintes koncentrikus égéstermék-elvezetés telepítés....	28	3.9 A beltéri egység ventilátora fordulatszámának beállítása...	66
1.22 Függőleges koncentrikus égéstermék-elvezetés telepítése	30	3.10 A beltéri egység CO ₂ szabályozása.....	67
1.23 Szétválasztó készlet felszerelése.....	32	3.11 A másfajta gázzal való üzemelésre való átállítást követően elvégzendő ellenőrzések.....	67
1.24 C9 típusú készülék telepítése.....	34	3.12 A beltéri egység vezérlőpanelének beprogramozása.....	68
1.25 Kémények vagy szerelőaknák bélelése.....	36	3.13 Jelszóval védett különleges funkciók.....	71
1.26 B típusú légtérheléses beltéri kazán beszerelése.....	37	3.14 Betonszárító funkció padlófűtéshez.....	71
1.27 Égéstermék-kivezetés meglévő kéménykürtőben/füstcsőben.....	37	3.15 Automatikus légtelenítő funkció (dI).....	72
1.28 Kémények, füstcsövek, kéményfejek és végelemek.....	37	3.16 Égéstermék-elvezető telepítése (Fu).....	72
1.29 A rendszer feltöltéséhez használt vízkezelése.....	38	3.17 Karbantartási funkció (MA).....	72
1.30 A rendszer feltöltése.....	38	3.18 „Kéményseprő” funkció.....	72
1.31 Kondenzvíz-szifon feltöltése.....	38	3.19 Napkollektor funkció.....	73
1.32 A gázrendszer üzembe helyezése.....	38	3.20 Szivattyú letapadás elleni védelme.....	73
1.33 A kazán üzembe helyezése (begyújtás).....	39	3.21 Váltószelep letapadás elleni védelme.....	73
1.34 Rendelhető kiegészítők.....	39	3.22 Fűtési rendszer fagyvédelme.....	73
1.35 Keringtető szivattyú és nyomásesés.....	40	3.23 Helyiség fagyvédelme.....	73
1.36 A beltéri egység fő alkatrészei.....	42	3.24 Működési diagramok.....	74
2 Használati és karbantartási útmutató.....	43	3.25 Beltéri egység burkolatának leszerelése.....	75
2.1 Általános figyelmeztetések.....	43	4 Műszaki adatok.....	77
2.2 Tisztítás és karbantartás.....	44	4.1 Beltéri egység változó hőteljesítménye.....	77
2.3 A hagyományos garancia ingyenes aktiválása.....	44	4.2 Tüzeléstechnikai adatok.....	77
2.4 Kezelőpanel.....	45	4.3 Beltéri egység műszaki adattáblázata.....	78
2.5 A működés áttekintése.....	45	4.4 Kültéri egység műszaki adattáblázata.....	79
		4.5 Terméklap (a 811/2013. sz. rendeletnek megfelelően).....	80
		4.6 Az űrlap teljes kitöltéséhez szükséges adatok.....	82

KEDVES VÁSÁRLÓNK!

Gratulálunk, hogy egy csúcsmínőségű Immergas terméket választott, amely hosszú ideig fogja az Ön kényelmét és biztonságát szolgálni. Ön az Immergas ügyfeleként mindenkor számíthat Szervizhálózatunk szolgálataira, amelynek létrehozásával az volt a célunk, hogy az Ön készülékének hatékony működését hosszán biztosítsuk. Olvassa el figyelmesen a következő oldalakat: hasznos tanácsokkal szolgálnak a termék megfelelő használatával kapcsolatban. Ha megfogadja ezen tanácsokat, az Ön Immergas készüléke hosszú ideig működik majd az ön meglepedésére.

A vásárlást követően kérjük, vegye fel a kapcsolatot az országos szervizhálózatunk egyik tagjával a szakszerű üzembe helyezés érdekében. Szakemberünk ellenőrzi, hogy a kazán megfelelően működik-e, elvégzi a szükséges beállításokat, és megismerteti önnel a készülék üzemeltetését.

Amennyiben javítási munkálatok vagy időszakos karbantartási munkálatok elvégzésére van szükség, forduljon a Szervizszolgálathoz: a szakszerviz rendelkezik eredeti cserealkatrészekkel, és a gyártó által folyamatosan naprakész információval bővített szakértelemmel.

ÁLTALÁNOS FIGYELMEZTETÉSEK

Ez a Használati útmutató három részből áll:

Kivitelezőknek szóló fejezet (1. rész) - az AUDAX.DK4 kültéri egység telepítéséhez olvassa el a vonatkozó használati útmutatót;

Felhasználóknak szóló fejezet (2. rész);

Szervizeselemeknek szóló fejezet (3. rész).



- Valamennyi Immergas terméket megfelelő csomagolás véd a szállítás során.
- A terméket tárolja száraz, az időjárás viszontagságaitól védett területen.
- A használati útmutató a termék szerves és alapvetően fontos részét képezi. Tulajdonosváltás esetén mellékelje az útmutatót az új tulajdonosnak.
- Tanulmányozza és gondosan őrizze meg, mert a figyelmeztetések fontos információt tartalmaznak a beszerelésről, a használatról és a karbantartásról.
- A jelen útmutató az Immergas kazánok beszerelésével kapcsolatos műszaki adatokat és információkat tartalmaz. A kazánok beszerelésével kapcsolatos egyéb kérdésekben (például: a munkaterület biztonsága, környezetvédelem, baleset megelőzés) kövesse a vonatkozó előírásokat és a jó munkavégzési gyakorlat szabályait.
- A jelenleg hatályos jogszabályozások értelmében a rendszerek tervezéséhez szakembert kell felkérni, és a tervezés során figyelembe kell venni a törvényileg megadott méreteket. A beszerelési és karbantartási műveleteket végeztesse szakszervizzel a törvényi és gyártói előírásoknak megfelelően. Szakszerviznek minősül az a létesítmény, amely rendelkezik a tárgykorban a törvény által előírt ismeretekkel.
- A készülék és/vagy az Immergas által forgalmazott alkatrészek, kiegészítők nem megfelelő telepítése vagy összeszerelése, előre nem várt problémákhoz vezethetnek. A megfelelő beszerelés érdekében olvassa el figyelmesen a termékhez mellékelt útmutatót.
- A gázkazán beüzemelési és karbantartási műveleteit végeztesse az Immergas által feljogosított szakszervizek egyikével, amely biztosítékot jelent a szakértelemre.
- A kazánt használja rendeltetési céljának megfelelően. Minden más használat nem rendeltetésszerűnek, és mint ilyen potenciálisan veszélyesnek minősül.
- A beszerelés, üzemeltetés vagy használat során a törvényi és műszaki előírások vagy a jelen használati utasítások (a gyártó vagy a viszonteladó mellékeli) be nem tartásából eredő hibákért és az abból származó károkért a gyártó semmilyen körülmények között nem vonható felelősségre, valamint a fentiek a jótállás megszűnését vonják maguk után.
- A gázkazán beszerelésével kapcsolatos törvényi szabályozásokról bővebb információért kérjük, látogasson el honlapunkra: www.immergas.hu.

Az IMMERGAS S.p.A (székhely: Cisa Ligure 95 42041 Brescello (RE)) a tervezés, gyártás valamint a vevőszolgálati segítségnyújtás során az UNI EN ISO 9001:2008 szabvány előírásainak megfelelően jár el, továbbá

KIJELENTI, hogy

A VICTRIX HYBRID 24 típusú kazánok megfelelnek a következő európai uniós irányelveknek és rendeleteknek:

A 2009/125/EK környezetbarát tervezés irányelv, 2010/30/EK energiacímkezési irányelv, 811/2013/EU rendelet, 813/2013/EU rendelet, 2009/142/EK Gázkészülékekre vonatkozó irányelv, az EMC 2004/108 EK az Elektromágneses összeférhetőségre vonatkozó irányelv, a 92/42/EK a folyékony vagy gáznemű tüzelőanyaggal működő új melegvíz kazánok hatásfok-követelményeinek irányelve és a 2006/95/EK Alacsony feszültségű berendezések irányelve.

Mauro Guareschi
Fejlesztési és Kutatási Igazgató

Aláírás:

Az Immergas S.p.A. nem vállal felelősséget a nyomtatási vagy fordítási hibákért. Az Immergas fenntartja magának a jogot arra, hogy termékeinek és szolgáltatásainak műszaki vagy kereskedelmi tartalmát előzetes bejelentés nélkül megváltoztassa!

HASZNÁLT BIZTONSÁGI JELZÉSEK.



ÁLTALÁNOS VESZÉLY

Kövesse pontosan a jelzés mellett szereplő utasításokat. Az utasítások be nem tartása veszélyhelyzeteket idézhet elő, amelyek vagyoni károkat okozhatnak, illetve veszélyesek lehetnek a kezelő vagy a felhasználó testi épségére.



ELEKTROMOS TERMÉSZETŰ VESZÉLY

Kövesse pontosan a jelzés mellett szereplő utasításokat. Ez a jelzés jelöli a berendezés elektromos alkatrészeit, vagy a jelen kézikönyvben szereplő olyan műveleteket, amelyek elektromos természetű veszélyeket okozhatnak.



KIVITELEZŐK FIGYELMÉBE

A termék telepítés és az üzembe helyezése előtt figyelmesen olvassa el a használati útmutatót.



KISMÉRTÉKBEN TŰZVESZÉLYES ANYAG

A szimbólum azt jelzi, hogy a készülék gyúlékony anyagot tartalmaz.



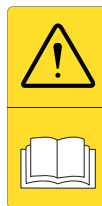
ÉLES FELÜLETEK

Ez a jelzés a berendezés olyan részeire hívja fel a figyelmet, amelyek élesek lehetnek és sérüléseket okozhatnak.



FÖLDELÉS CSATLAKOZTATÁSA

Ez a jelzés mutatja a berendezésen a védőföld csatlakozási pontját.



TANULMÁNYOZZA FIGYELMESEN AZ ÚTMUTATÓT

Mielőtt bármilyen műveletbe kezdene, olvassa el figyelmesen és értse meg pontosan a használati útmutatóban szereplő utasításokat és tartsa be azokat.



INFORMÁCIÓ

Hasznos tudnivalókat vagy javaslatokat jelöl.



A felhasználó köteles a berendezés hasznos élettartama végén a kommunális hulladéktól elkülönítve kezelni és a megfelelő gyűjtőhelyen leadni.

EGYÉNI VÉDŐFELSZERELÉSEK.



MUNKAVÉDELMI KESZTYŰ



VÉDŐSZEMÜVEG



MUNKAVÉDELMI CIPŐ

1 TELEPÍTÉS.

1.1 TERMÉKLEÍRÁS.

A Victrix Hybrid egy hibrid hőszivattyú, mely a következőkből áll:

- Victrix 24HY beltéri egység;
- AUDAX.DK4 kültéri egység;
- távvezérlő (alap tartozékként a beltéri egység mellé csomagolva).

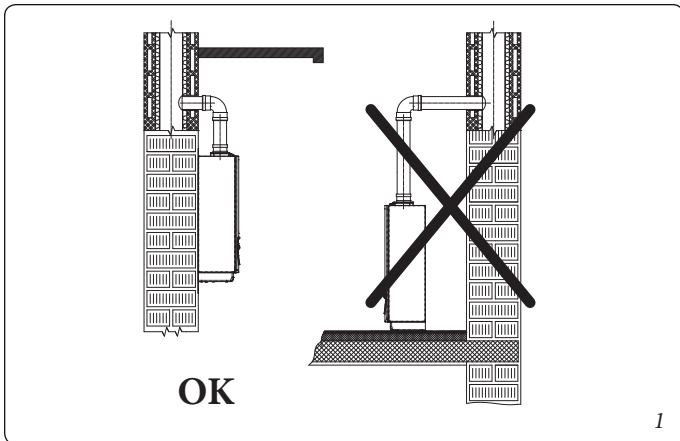
A Victrix Hybrid hibrid hőszivattyút kizárólag lakások és hasonló célú terek fűtésre és használati meleg víz előállítására tervezték.

A rendeltetésszerű működés biztosítására a Victrix 24HY beltéri egységet össze kell kapcsolni az AUDAX.DK4 kültéri egységgel, melynek során be kell tartani a távvezérlő, a beltéri egység és a kültéri egység telepítésére, biztonságára és használatára vonatkozó összes előírást.

1.2 A BELTÉRI EGYSÉG TELEPÍTÉSÉRE VONATKOZÓ FIGYELMEZTETÉSEK.

FIGYELEM:

a beltéri egység telepítését és karbantartását végző szakembereknek a hatályos vonatkozó jogszabályok által előírt összes egyéni védőeszközt viselniük kell.



A Victrix 24HY beltéri egységet kizárólag falra szerelésre tervezték.



Az Immergas beltéri egységének és tartozékai nak telepítéséhez válasszon olyan helyet, amely megfelelő műszaki és épületszerkezeti jellemzőkkel rendelkezik, valamint lehetővé teszi az alábbiak könnyű, hatékony és biztonságos végrehajtását:



- a hatályos jogszabályok és műszaki szabványok előírásainak megfelelő beszerelés;
- tervezett, időszakos, rendszeres és rendkívüli karbantartási munkálatok elvégzése;
- a készülékek eltávolítása (egészen kültérig egy a készülék és alkatrészeinek felrakodására és elszállítására kijelölt helyig) valamint egy egyenértékű berendezéssel és/vagy alkatrészszel történő kicserélése.

A fal ahová a kazánt fel kívánja szerelni, legyen sík, kiugróktól és beugróktól mentes, hogy könnyű hozzáférést biztosítson a hátsó falhoz. A berendezést ne állítsa padlóra vagy egyéb lábazatra (1. ábra).

A beszerelés megváltoztatásakor változhat a beltéri egység besorolása is, a következőképpen:

- **B23 vagy B53** típus, ha a beltéri egység a működéshez szükséges égési levegőt közvetlenül abból a helyiségből szívja el, ahol felállításra kerül.
- **C** típus, ha a beltéri egység a működéshez szükséges égéslevegőt, és az égés során keletkező égéstermékét a helyiség levegőjétől független, a kazánokhoz kialakított koncentrikus csöveken vagy egyéb idomokon vezeti be és el.

Megjegyzés: a beltéri egység besorolását a következő oldalakon bemutatott különféle telepítési megoldások mutatják.

Az Immergas hibrid hőszivattyúkat kizárólag engedéllyel rendelkező kivitelező jogosult telepíteni.

A telepítést az UNI és a CEI szabványoknak, valamint a hatályos jogszabályoknak és a helyi műszaki előírásoknak megfelelően kell végrehajtani, a bevált gyakorlatokkal összhangban, különös tekintettel az UNI 7129 és 7131, valamint a CEI 64-8 szabványra.

FIGYELEM:

az UNI 7129 értelmében tilos más rendszerekből eltávolított és leszerelt készülékek újra telepítése. A gyártó nem felel a más rendszerekből eltávolított (bontott) berendezések által okozott károkért és az ilyen berendezések megfelelőségének esetleges hiányáért.



FIGYELEM:

a jelen útmutató műszaki adattáblázatában látható értékek alapján ellenőrizze a telepítés szempontjából releváns alkatrészek működésének környezeti feltételeit.



FIGYELEM:



PB-gáz vagy propán gáz használata esetén a Victrix 24HY beltéri egység telepítése során meg kell felelni a levegőnél nagyobb sűrűségű gázokra vonatkozó szabályoknak (ne feledje, többek között, hogy tilos az ilyen üzemanyaggal működő rendszereket olyan helyiségekbe beszerezni, amelyek padlója a talajszintnél alacsonyabban fekszik).

A beszerelés megkezdése előtt ellenőrizze, hogy a beltéri egység teljesen ép-e. Amennyiben kétségei támadnak, forduljon haladéktalanul az eladóhoz. A csomagolóanyagok (kapcsok, szögek, műanyag tasakok, hungarocell, stb.) veszélyesek lehetnek, ezért tartsa gyermekektől távol.



Ha a berendezést bútorok belsejébe, vagy bútorok közé szereli be, ellenőrizze, hogy elegendő hely áll-e rendelkezésre az időszakos karbantartási munkálatok elvégzésére. A telepítés során érvényes minimális távolságokat a 7. ábrán találhatja.

Ajánlatos ellenőrizni, hogy ne történjen égéstermék visszaáramlás a légbeszívókon keresztül (a maximális engedélyezett mennyiség a CO₂ 0,5%-a).



A készülék közelében ne tároljon gyúlékony anyagokat (papír, rongyok, műanyag, polisztirol stb.).

Az égéstermék elvezető csövek legalább 25 cm távolságra kell legyenek a gyúlékony anyagoktól.

Ne helyezzen háztartási gépeket a beltéri egység alá, mert a vízvezetékek csatlakozásainak szivárgása esetén vagy amikor a biztonsági szelep kinyit, a berendezések károsodhatnak, ezért a biztonsági szelepet csatlakoztatni kell egy lefolyótölcsérhez. Ellenkező esetben a gyártó nem vonható felelősségre a háztartási gépeken és vagy burkolatokban bekövetkezett esetleges károkért.

A fenti okok miatt azt javasoljuk, hogy bútordarabokat se helyezzen a beltéri egység alá.

Rendellenesség, meghibásodás vagy nem megfelelő működés esetén kapcsolja ki a beltéri egységet, és vegye fel a kapcsolatot egy engedéllyel rendelkező szervizzel (például az Immergas Ügyfélszolgálatával illetve Szervizközpontjával, amely megfelelő műszaki képzettséggel rendelkező szakembereket alkalmaz, és eredeti pótalkatrészeket kínál). Soha ne próbálja saját maga megjavítani vagy módosítani a készüléket!

Tilos a beltéri egység bármilyen módosítása, amely nincs kifejezetten megjelölve az útmutató jelen fejezetében.

A beszerelés szabályai:



- ezt a beltéri egységet külső térben, részlegesen védett helyre telepítheti. Részlegesen védett külső tér alatt olyan hely értendő, ahol az egységet nem éri közvetlenül az időjárás viszontagságai (eső, hó, jégeső stb.).
- A berendezéseket tilos felszerelni tűzveszélyes helyiségekben (pl. autóbeálló), ahol gázkészülékek és égéstermék-elvezető rendszerek, égési levegő és égéstermék csövek találhatóak.

Tilos az egységet fűzőlapok fölé beszerezni.



- Tilos a berendezést lakóépületek közösségi tereibe, belső lépcsőházaiba vagy menekülő útvonalként szolgáló más részeibe (pl. lépcsőfordulóba, kapualjba) telepíteni.
- Tilos továbbá a berendezést a lakóépület olyan közösségi tereibe telepíteni, mint például a pince, kapualj, padlás, tetőtér stb., amennyiben azok nem az egyes ingatlanegységek műszaki helyiségeiben találhatóak, és nem csak a felhasználó számára hozzáférhető (a műszaki helyiségek specifikációit az UNI 7129 szabvány tartalmazza).
- Ezek az egységek nem alkalmasak éghető anyagokból készült falra történő felszerelésre.

Megjegyzés: a falra történő felszerelésnek biztonságosan kell tartania a beltéri egységet.



A falba süllyesztett keret csak helyes (a bevált gyakorlatok szabályai szerinti), a használati útmutatóban található utasítások betartásával végzett telepítés esetén biztosítja a megfelelő rögzítést. Mivel a falba süllyesztett keret nem használható teherhordó szerkezetként, és nem helyettesíti az eltávolított falat, gondoskodjon arról, hogy megfelelően helyezkedjen el a falban. Biztonsági okokból, a lehetséges szétszóródás ellen a beltéri egység házáat bele kell vakolni a falba.

Megjegyzés: a falra történő felszerelésnek biztonságosan kell tartania a beltéri egységet.

A beltéri egységhez mellékelte, az alaptartozékok részét képező konzolokat kizárólag a falhoz történő rögzítésre szabad használni, és csak akkor tudnak megfelelő alátámasztást biztosítani, ha helyesen, a bevált gyakorlat szabályai szerint, szilárd vagy félig szilárd téglából épített falba építik bele. Téglából vagy üreges tömbökből készült falak, korlátozott statikai tulajdonságokkal rendelkező válaszfalak vagy a megjelöltektől eltérő bármilyen más falazat esetén el kell végezni a tartórendszer előzetes statikai ellenőrzését.



Ezeket a beltéri egységeket arra tervezték, hogy vizet melegítsenek a forráspont alatti hőmérsékletre, atmoszferikus nyomáson.



Az egységeket a teljesítményüknek és kapacitásuknak megfelelő használati melegvíz-elosztó hálózathoz és fűtésrendszerhez kell csatlakoztatni.

Fennáll a nem megfelelő égési és környezeti levegő okozta korrózió miatt bekövetkező károsodás veszélye.



A permetek, oldószerek, klóralapú tisztítószer, festékek, ragasztók, ammóniavegyületek, porok és hasonlóak a termék az égéstermék-kivezetés korrózióját okozhatják.

- Ellenőrizze, hogy az égési levegő klórtól, kéntől, portól stb. mentes legyen.
- Győződjön meg arról, hogy a felszerelés helyén nem tárolnak kémiai anyagokat.
- Ha szépségszalokban, festéküzletben, asztalosműhelyben, takarítócég műhelyében vagy hasonló helyen kívánja felszerelni a terméket, válasszon külön helyiséget a telepítésnek, ahol biztosítva van a vegyszermentes környezet és égési levegővel való ellátás.
- Győződjön meg arról, hogy az égési levegőt szállító kéményeket korábban nem használták olajtüzelésű kazánokkal vagy más fűtőberendezésekkel. Különösen ez utóbbiak korom felhalmozódását okozhatják a kéményben.

Fennáll a szivárgások keresésére használt permetek és folyadékok miatti károsodás veszélye



A szivárgáskereső permetek és folyadékok eltömítik és helyrehozhatatlanul károsítják a gázszelep P1 jelzőfuratát (54. ábra).

A telepítési és javítási munkák során ne fújjon ilyen permeteket vagy folyadékokat a gázszelep felső részére (az elektromos csatlakozásokra használt oldalon).

Kondenzvíz-szifon feltöltése.



A beltéri egység első bekapcsolásakor égéstermékek kerülhetnek ki a kondenzvíz-elvezetésből. Néhány percig tartó működés után győződjön meg arról, hogy a kondenzvíz-elvezetés nem enged ki égésterméket. Ez azt jelenti, hogy a szifont megfelelő magassáig tölti fel a kondenzvíz, és nem engedi át az égésterméket.

FIGYELEM:



- **A B típusú légtérheléses beltéri egységeket tilos olyan helyiségekben felszerelni, ahol kereskedelmi, kézműves vagy ipari tevékenységet végeznek, ahol gőzök vagy illékony anyagok képződését eredményező termékeket használnak (pl. savak, ragasztók, festékek, oldószerek, üzemanyagok stb.), vagy ahol por keletkezik (pl. fűrészpor, szénpor, cementpor stb.), mivel ezáltal megsérülhetnek a beltéri egység alkatrészei, veszélyeztetve annak működését.**
- **B23 vagy B53 típusú beltéri egységeket tilos hálószobába, fürdőszobába, WC-be vagy garzonba beszerezni. Ezenkívül tilos az ilyen egységeket szilárd tüzelőanyagot használó hőszugárzókkal szerelt és azokkal szomszédos helyiségekbe szerelni.**
- **A telepítésre használt helyiségeket folyamatosan szellőztetni kell, az UNI 7129-2 szabvány előírásainak megfelelően (legalább 6 cm² minden egyes kW hőteljesítményhez, melyet beépített hőszugárzó ad le; elektromechanikus ventilátorok vagy egyéb olyan eszközök jelenléte esetében, melyek lecsökkenthetik a nyomást a telepítésre használt helyiségben, az érték ennél nagyobb lehet).**
- **Nem lakás céljára szolgáló helyiségekben javasoljuk a B23 vagy B53 konfiguráció használatát.**

FIGYELEM:



A fentiek figyelmen kívül hagyása egyéni felelősséget és a jótállás megszűnését vonja maga után.

1.3 A VICTRIX HYBRID TELEPÍTÉSE.

A Victrix Hybrid készüléket a hidraulikai sémának megfelelően kell telepíteni (2 ábra).

Alapvető követelmények:

FIGYELEM:

A rendszerben legalább 20 liter víz kell legyen. Ellenkező esetben fűtési puffertárolót kell felszerelni (opcionális). A rendszer megfelelő működéséhez gondoskodjon arról, hogy a minimális áramlási sebesség üzemi körülmények között soha ne csökkenjen 500 l/h alá.

FIGYELEM:

Ha az összes fűtőkörben zónaszabályozó szelepek szabályozzák a keringést, különösen fontos biztosítani a minimális víztartalom (20 liter) meglétét, akkor is, amikor az összes szelep zárva van. Ha az összes fűtőkörben vagy bizonyos fűtőkörökben zónaszabályozó szelepek szabályozzák a keringést, különösen fontos biztosítani a minimális vízáramot, akkor is, amikor az összes szelep zárva van. Egyes funkciók, például a fagyvédelem megköveteli egy olyan kör kialakítását, amely mindig nyitva van a rendszeren (by-pass ág vagy nem elzárható fűtőkör).

FIGYELEM:

Győződjön meg arról, hogy a beltéri egység tágulási tartálya megfelelő-e a fűtővíz-körhöz. Ellenkező esetben használjon kiegészítő tágulási tartályt.

FIGYELEM:

Egy vagy több kiegészítő zóna keringtető szivattyú használata esetén kötelező egy hidraulikai váltó telepítése a beltéri egység után (nem az Immergas biztosítja). Amennyiben a hidraulikai váltó teljesen leválasztja a beltéri egységet a fűtési rendszerről (például hőcserélős leválasztás), a beltéri egység és a hidraulikai váltó között minimum 20 liter víz meglétét kell biztosítani.

FIGYELEM:

A kültéri egység (hőszivattyú) előremenő csatlakozását (MHT) a beltéri egység rendszerének visszatérő csatlakozásához (R) kösse.

FIGYELEM:

az elektromos biztonság érdekében, készletek, tartozékok telepítése vagy a Victrix Hybrid karbantartása előtt mindig áramtalanítsa a teljes rendszert (lásd a 2.16. és 2.17. bekezdést).

Kizárólag az AUDAX.DK4 kültéri egységre vonatkozóan.

FIGYELEM:

a kültéri egység gázemű R32 hűtőközeggel működik.

A gáz SZAGTALAN.

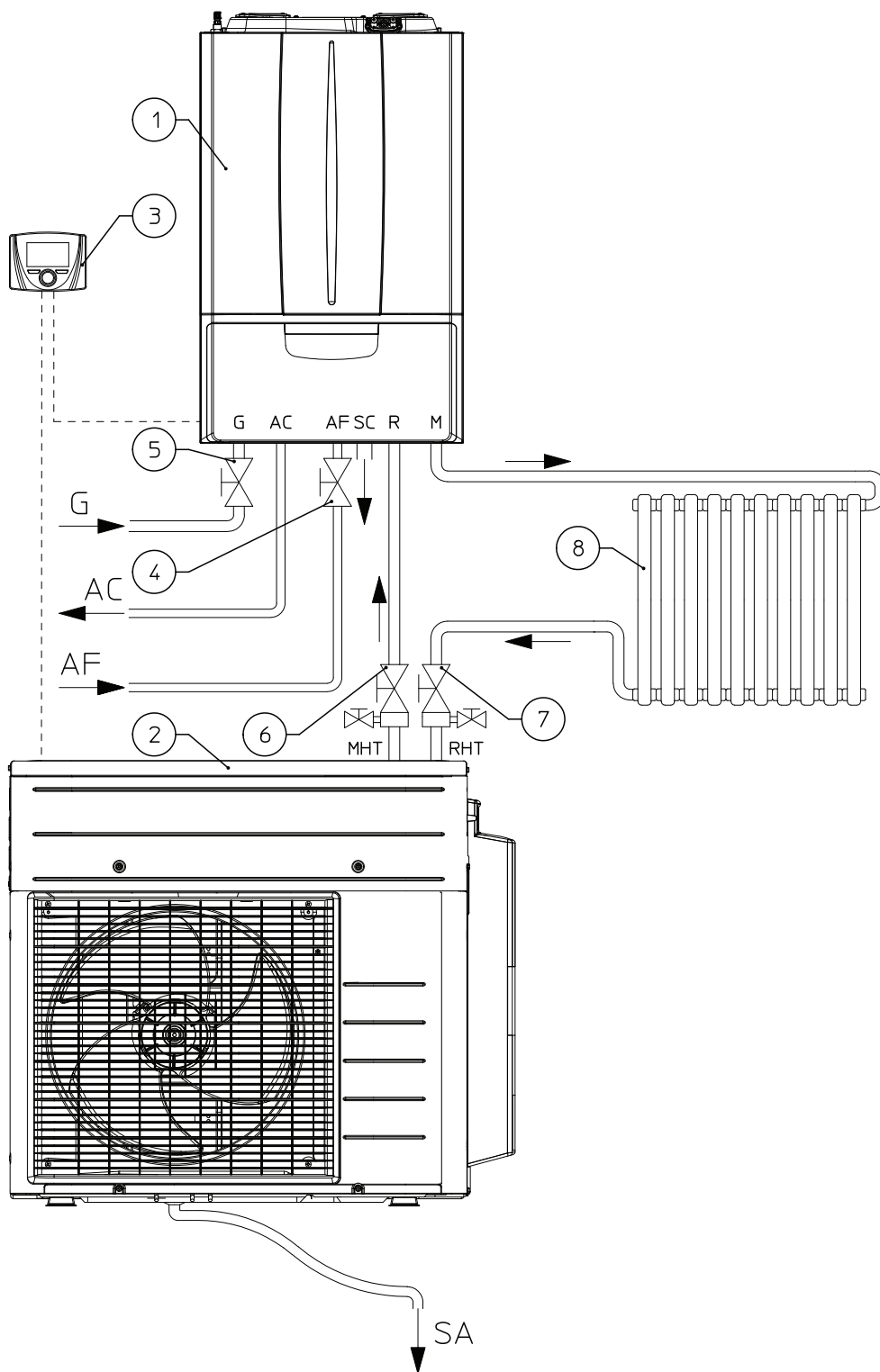
Különösen fontos tudnivalók

Telepítés és a hűtőkörrel kapcsolatos bármilyen művelet előtt olvassa el és szigorúan tartsa be az AUDAX.DK4 kültéri egység használati útmutatójában található előírásokat.

FIGYELEM:

az R32 hűtőközeg a kismértékben gyúlékony kategóriába tartozik, vagyis az ISO 817 szabvány szerinti A2L osztályba. Csökkentett környezeti hatás mellett fokozott teljesítményt kínál. Az új gáz az R410A-hoz képest harmadával csökkenti a lehetséges környezeti hatásokat, ami előrelépés a globális felmelegedés elleni küzdelem szempontjából (GWP 675).

A Victrix Hybrid hidraulikai sémája.

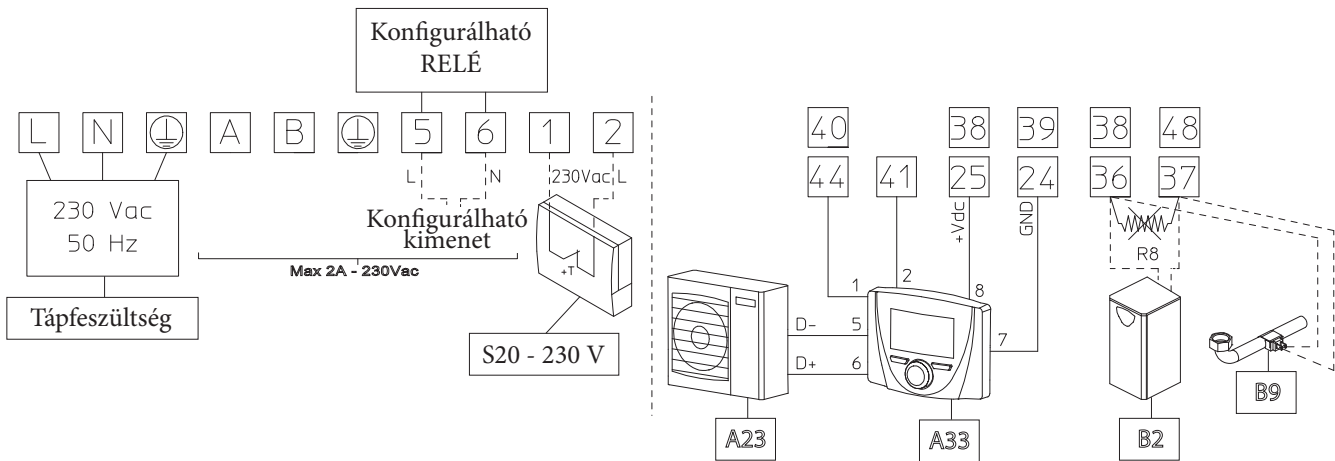


Jelmagyarázat:

- 1 - Victrix 24HY beltéri egység
- 2 - AUDAX.DK4 kültéri egység
- 3 - Távvezérlő (kezelőpanel)
- 4 - Hidegvíz elzáró szelep
- 5 - Gázlezáró csap
- 6 - Légtelenítővel szerelt hőszivattyú elzárócsapja az előremenő vezetéken
- 7 - Légtelenítővel szerelt hőszivattyú elzárócsapja a visszatérő vezetéken
- 8 - Fűtési rendszer

- G - Gázcsatlakozás
 AC - Használati melegvíz kimenet
 AF - Használati hidegvíz bemenet
 SC - Kondenzvíz-elvezetés
 R - Fűtési rendszer visszatérő csatlakozás
 M - Fűtési rendszer előremenő csatlakozás
 MHT - Hőszivattyú kimenete
 RHT - Hőszivattyú bemenete
 SA - Kültéri egység cseppvíz-elvezetése

A Victrix Hybrid elektromos bekötési rajza.



Jelmagyarázat:

- A23 - AUDAX.DK4 kültéri egység
- A33 - Victrix Hybrid távvezérlő (kezelőpanel)
- B2 - HMV tároló érzékelője (opcionális - ennél a típusnál nem használható)
- B9 - Bemenő melegvíz érzékelője (opcionális)
- S20-230VAC - Szobatermosztát (opcionális)

3

A tápvezeték csatlakoztatásáról bővebben a jelen útmutató 1.11. bekezdésében olvashat.

A beltéri egység sorkapcsának 1. és 2. kapcsához 230 VAC szobatermosztát (opcionális) csatlakoztatható. A csatlakozásokat az 1.15. bekezdésnek megfelelően kell végrehajtani.

Az AUDAX.DK4 kültéri egységet úgy csatlakoztathatja a távvezérlőhöz (kezelőpanelhez), hogy a kültéri egység „D+ - D-” kapcsairól induló kommunikációs kábeleket a kezelőpanel „5-6” kapcsaihoz köti. A kültéri egység elektromos csatlakozásainak megkereséséhez tanulmányozza a vonatkozó használati útmutatót.

A Victrix 24HY beltéri egység kommunikációs BUS egységét úgy csatlakoztathatja a kezelőpanelhez, hogy a beltéri egység „44-41” kapcsairól induló kommunikációs kábeleket a kezelőpanel „1-2” kapcsaihoz köti. A csatlakozókhöz való hozzáférést az 1.11. bekezdésben olvashat.

A kezelőpanel kifesztésű tápellátásához kösse a beltéri egység sorkapcsán található „24-25” kapcsokról induló kommunikációs kábeleket a kezelőpanel „7-8” kapcsaihoz. A csatlakozórekeszhez való hozzáférést az 1.11. bekezdésben olvashat.

Az opcionális bemeneti használati melegvíz érzékelő csatlakoztatásához kösse a kábeleket a beltéri egység sorkapcsán található „38-48” kapcsokhoz. A csatlakozórekeszhez való hozzáférést az 1.11. bekezdésben olvashat.

3

A Victrix Hybrid fagyvédelme.

A fagy károkat okozhat a rendszerben. A hidraulikai alkatrészek elfagyásának megakadályozása céljából a Victrix Hybrid különleges fagyvédelmi funkciókat tartalmaz, mint például a beltéri egység szivattyújának és égőjének bekapcsolása alacsony hőmérséklet esetén.



Ezek a funkciók biztosítják az egység védelmét az alábbiakban feltüntetett minimális hőmérséklet esetén:

- Külső egység: A minimális hőmérséklet -15°C .
- Beltéri egység: A minimális hőmérséklet -5°C .

FIGYELEM:

Ha a beltéri egységet olyan helyiségbe szereli fel, amelynek hőmérséklete 0°C fok alá süllyedhet, hőszigetelje mind a használati melegvíz mind a fűtési kör csővezetékét.



Továbbá, ha a távvezérlőt (kezelőpanelt) a szobahőmérséklet szabályozására használják (és nincs külön szobatermosztát telepítve), akkor van helyiség fagyvédelmi funkció is (lásd a 3.23. bekezdést).



Ha a beltéri egységet olyan helyre telepítik, ahol a minimális hőmérséklet -5°C és -15°C közé süllyedhet, a fagyás megelőzése érdekében tegye a következőket:



- A fűtőkör védelme érdekében öntsön a fűtővízbe a vonatkozó bekezdésben foglalt rendelkezéseknek megfelelő fagyálló folyadékot. Ez a kültéri egységnek és a teljes fűtési rendszernek egyaránt védelmet nyújt.

- A megrendelésre rendelkezésre bocsátott tartozékkal (fagyálló készlet) óvja meg a beltéri egység melegvíz körét a fagyástól. A tartozék elektromos fűtőszáלבól, az ahhoz kapcsolódó vezetékekből és egy vezérlő termosztátból áll. Felszerelés előtt gondosan olvassa el a tartozékban található felszerelési útmutatót.

Ha a kültéri egységet olyan helyre telepítik, ahol a hőmérséklet legalább három egymást követő napon át -5°C alá esik, és magas a relatív páratartalom, szerelje be az opcionális fagyvédelmi készletet, hogy a kültéri egység alsó burkolat lemeze ne fagyjon meg a kondenzvíz-elvezetés során.

A fagyvédelmi funkciók csak akkor biztosítanak védelmet a kültéri és a beltéri egységnek, ideértve a beltéri egység használati melegvíz körének védelmét -15°C -on a fagyvédelmi készlettel, ha:



- a beltéri egységet megfelelően csatlakoztatták a gázrendszerhez;
- az egységek és a kezelőpanel megfelelően vannak csatlakoztatva egymáshoz és az elektromos tápvezetékhez;
- az egységek és a kezelőpanel folyamatosan kapják az áramot;
- a beltéri egység nem „ki” vagy „készenléti” üzemmódban van;
- a beltéri és a kültéri egységek nem jeleznek rendellenességeket (2.13. bekezdés);
- az egység és/vagy a fagyvédelmi készlet fontosabb alkatrészein nincsenek meghibásodások.

A jótállás nem terjed ki az áramellátás megszakadásából és a következő, „A rendszer fagyás elleni védelme fagyálló folyadék hozzáadásával” című bekezdésben leírtak be nem tartásából eredő károkra.

Ha a fenti feltételek nem teljesülnek (például áramkimaradás esetén), a fagyvédelmi funkciók nem garantálják a kültéri és a beltéri egység fagyás elleni védelmét.

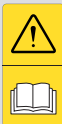


A rendszer teljes körű fagyvédelme érdekében hajtsa végre a következő műveletek valamelyikét:

- A fűtőkör védelme érdekében öntsön a körbe a vonatkozó bekezdésbe foglalt rendelkezéseknek megfelelő fagyálló folyadékot.
- Szereljen fel fagyvédelmi szelepeket, melyek leeresztik a vizet a rendszerből, mielőtt megfagyna. A kültéri egység fagyvédelmi szelepeje alaptartozéknak minősül. Fontolja meg védőszelepek beszerelését! A témáról bővebben a kültéri egység telepítési útmutatójának vonatkozó szakaszában olvashat.

A rendszer fagyás elleni védelme fagyálló folyadék hozzáadásával.

A fűtőkört védje jó minőségű, az egészségre ártalmatlan, kifejezetten fűtési rendszerekhez tervezett fagyállóval. A fagyálló kiválasztásakor győződjön meg arról, hogy a gyártó szavatolja, hogy a termék nem károsítja a hőcserélőt vagy az egységek egyéb alkatrészeit.



Olyan fagyálló folyadékot válasszon, amely nem káros az egészségre.

Az Immergas termékei olyan alapanyagokból készültek, amelyek ellenállnak a propilén-glikol fagyállóknak (amennyiben a keveréket szabályosan készítették elő). Glikol hozzáadásával csökkenthető a víz fagypontja.

A szükséges koncentráció a legalacsonyabb várható külső hőmérséklettől és attól függ, hogy akarja-e szüntetni a repedés vagy elfagyás kockázatát. A rendszer elfagyásának megakadályozásához több glikolra van szükség. Töltsön be glikolt az alábbi táblázatban szereplő értékeknek megfelelően.

Olyan vizes oldatot hozzon létre, amely 2-es potenciális vízszennyezési osztályba sorolható (EN 1717:2002).

A keverék élettartamával és megsemmisítésével kapcsolatban a gyártó szolgál információval.

INFORMÁCIÓK

- Védelem repedésveszély ellen: a glikol megakadályozza a csövek megrepedését, de NEM akadályozza meg a bennük lévő folyadék megfagyását.



- Védelem fagyásveszély ellen: a glikol megakadályozza a csövekben lévő folyadék megfagyását.

Várható külső hőmérsékletek	Koncentráció mértéke a repedés megelőzéséhez	Koncentráció mértéke a fagyás megelőzéséhez
-5°C	10%	15%
-10°C	15%	25%
-15°C	20%	35%
-20°C	25%	—
-25°C	30%	—

MEGJEGYZÉS

- A szükséges koncentráció a glikol típusától függően változhat. MINDIG hasonlítsa össze a fenti táblázat követelményeit a glikolgyártó specifikációival. Szükség esetén alkalmazkodjon a glikolgyártó követelményeihez.



- A glikol koncentrációja SOHA nem haladhatja meg a 35%-ot.
- Ha a rendszerben lévő folyadék megfagy, a szivattyú NEM indulhat el. Ne feledje, hogy ha a koncentráció csak a rendszer repedése ellen véd, fennáll a benne lévő folyadék fagyásának veszélye.

FIGYELEM:



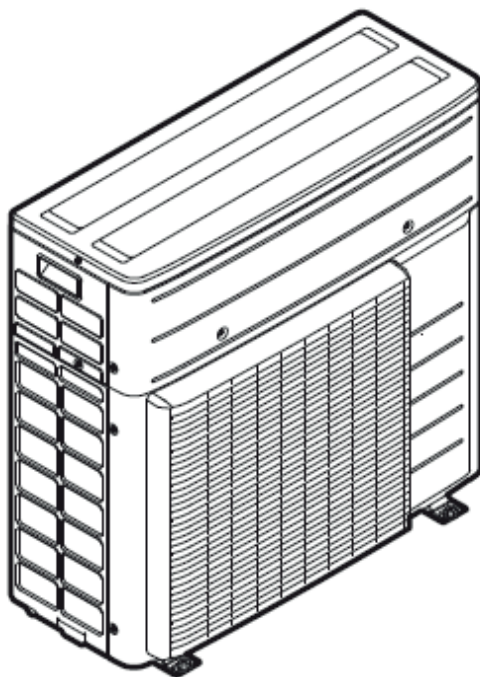
A glikol jelenléte miatt lehetséges, hogy a rendszerben korróziót vált ki, mivel az inhibitorok nélküli glikol az oxigén hatására savas kémhatású lesz. A folyamatot felgyorsítja a réz jelenléte és a magas hőmérséklet. Védelem nélkül a glikol megtámadhatja a fémfelületeket, és galvanikus korróziós sejteket képez, amelyek komoly károkat okoznak a rendszerben.

Ezért fontos, hogy:

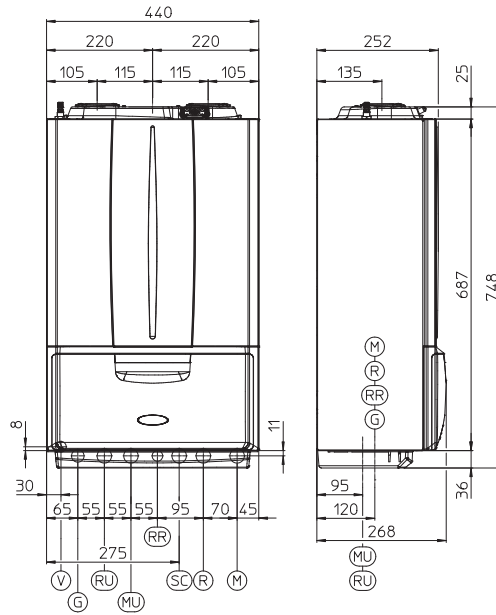
- a megfelelő vízkezelést szakember végezze,
- korróziógátlóval rendelkező glikolt kell választani, amely megakadályozza a glikol oxidációjával képződő savakat,
- NE használjon az autóiparban alkalmazott fagyállót, mivel korróziógátlója korlátozott élettartamú és szilikátokat tartalmaz, amelyek eltömíthetik vagy eldugíthatják a rendszert,
- NE használjon galvanizált csöveket glikollal rendelkező rendszerekben, mivel ezek jelenléte a glikol-korróziógátló egyes komponenseinek kicsapódásához vezethet.

1.4 A KÜLTÉRI EGYSÉG TELEPÍTÉSE.

A kültéri egység telepítéséhez olvassa el az AUDAX.DK4 használati útmutatóját.



1.5 A BELTÉRI EGYSÉG FŐBB MÉRETEI.



Magasság (mm)	Szélesség (mm)	Mélység (mm)
748	440	256

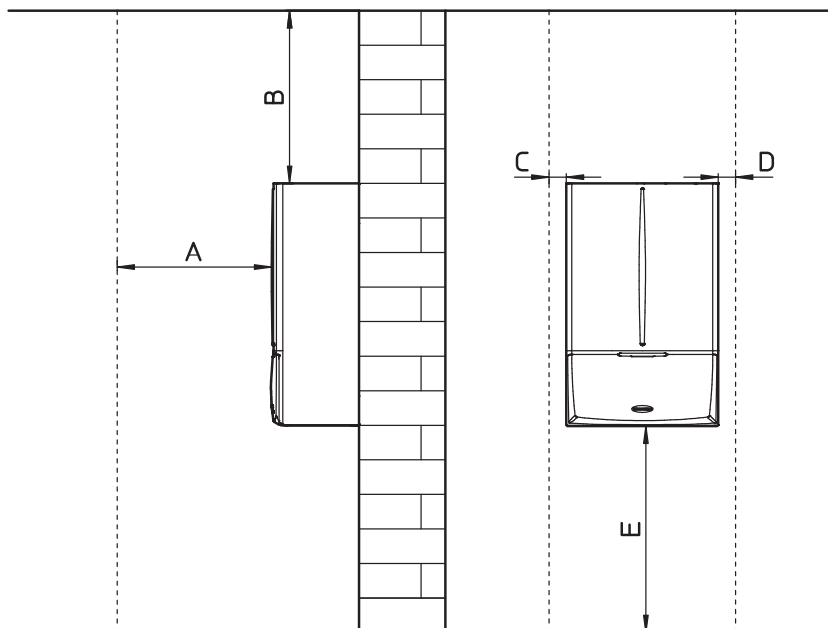
Csatlakozási méretek				
Fűtés		Gáz	HMV	
M	R	G	AF	AC
3/4"	3/4"	3/4"	1/2"	1/2"

Legenda:

- SC - Kondenzvíz kivezetés (belső átmérő minimum \varnothing 13 mm)
- V - Elektromos csatlakozás
- G - Gáz csatlakozás
- AC - Használati melegvíz kimenet
- AF - Használati melegvíz bemenet
- R - Fűtési rendszer visszatérő
- M - Fűtési rendszer előremenő

5

1.6 A BELTÉRI EGYSÉG MINIMÁLIS VÉDŐTÁVOLSÁGAI.



Jelmagyarázat:

- A - 450 mm
- B - 350 mm
- C - 30 mm
- D - 30 mm
- E - 350 mm

6

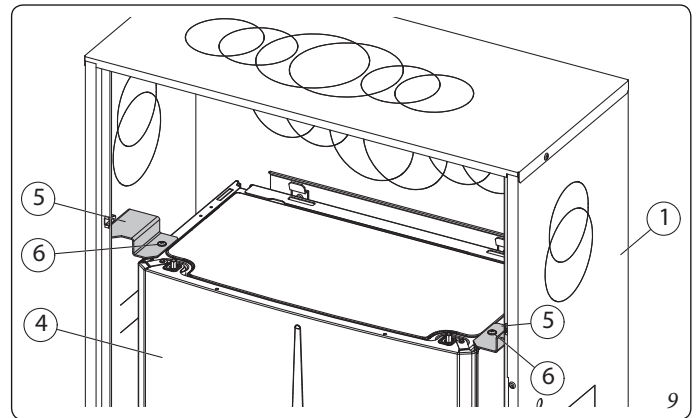
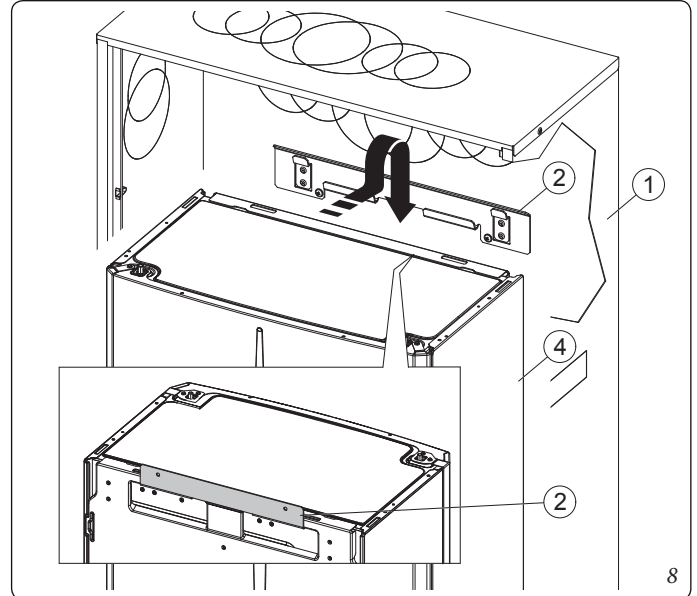
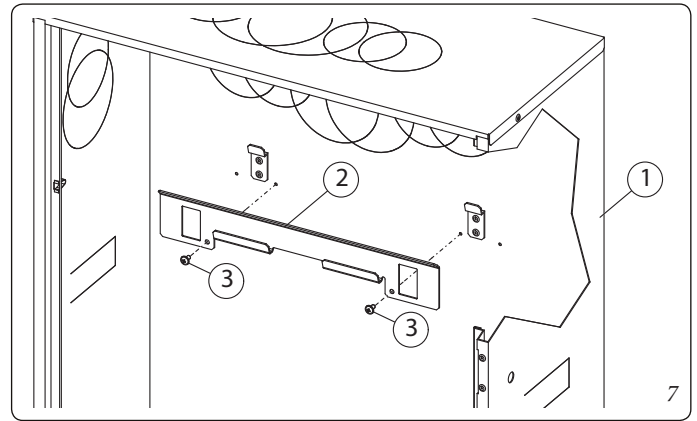
1.7 FALBA SÜLLYESZTETT LEMEZSEKRÉNYBE TÖRTÉNŐ TELEPÍTÉS (OPCIONÁLIS).

A beltéri egység úgy lett kialakítva, hogy az Immergas falba süllyeszthető szekrényébe is felszerelhető legyen (választható tartozék). Ezt a műveletet kizárólag a teljes ajtókészlet leszerelése után lehet végrehajtani.

A beltéri egység felszereléséhez az alábbiak szerint járjon el:

- Az ajtó leszereléséről a lemezszekrény használati útmutatójának megfelelő oldalán tájékozódhat.
- Helyezze fel a konzolt (2) a falba süllyesztett lemezszekrényen belül, és csavarokkal (3) rögzítse azt az előre elkészített furatokon keresztül (7. ábra).
- Függesztesse fel a beltéri egységet (4) a konzolra (2) (8. ábra).
- Támassza meg a beltéri egységet (4) a konzolok felszerelésével (5), rögzítse azokat a hozzá tartozó csavarokkal (6), majd cserélje ki az ajtót (9. ábra).

A konzolok (5) arra szolgálnak, hogy középre igazítsák a beltéri egységet a lemezszekrényben, és szorosan rögzítsék azt. A lemezszekrény (1) nem igényel külön rögzítést.



1.8 A BELTÉRI EGYSÉG CSATLAKOZÁSAI.

A csatlakozások alaptartozéknak minősülnek.

Csatlakoztassa a készülék víz- és gázrendszerét a 11. ábra figyelembevételével, az adott telepítés típusának megfelelően.

1.9 A BELTÉRI EGYSÉG GÁZCSATLAKOZÁSAI.

Beltéri egységeink földgázzal (G25), PB gázzal és propán gáz keverékkel (50% levegő és 50% propán) működnek. A tápvezeték pontosan akkora vagy nagyobb kell legyen, mint a csatlakozó szerelvény.

FIGYELEM:

a gáz csatlakoztatása előtt alaposan tisztítsa meg a gázellátó csöveket az esetleges szennyeződésektől, amelyek a beltéri egység hibás működéséhez vezethetnek. Ellenőrizze emellett, hogy a bemenő gáz megfelel-e a beltéri egység műszaki tulajdonságainak (lásd az adattáblát). Ha az adatok eltérnek, a beltéri egységet át kell állítani, hogy megfeleljen a másik gázfajtának (lásd: a gázkészülék átállítása különböző gázfajtákra). Ellenőrizze, hogy a felhasznált gáz (földgáz vagy PB gáz) hálózati dinamikus nyomása, amelyről a beltéri egység üzemelni fog, megfelel-e az UNI EN 437-es és hasonló szabványok előírásainak. Az elégtelen nyomás kihathat a fűtőkészülék teljesítményére, ezáltal hibajelenségeket okozhat a felhasználónak.



Az UNI 7129-1 szabvány előírja, hogy egy szabványos csapot kell felszerelni a gázkészülékek és a gázrendszer közötti minden egyes gázkészülék elé. Ha a gázkészülék gyártója biztosítja ezt a csapot, akkor közvetlenül a gázkészülékhez lehet csatlakoztatni (vagyis a rendszer és a készülék közötti csatlakozást képező csövek után), a gyártó utasításainak megfelelően.

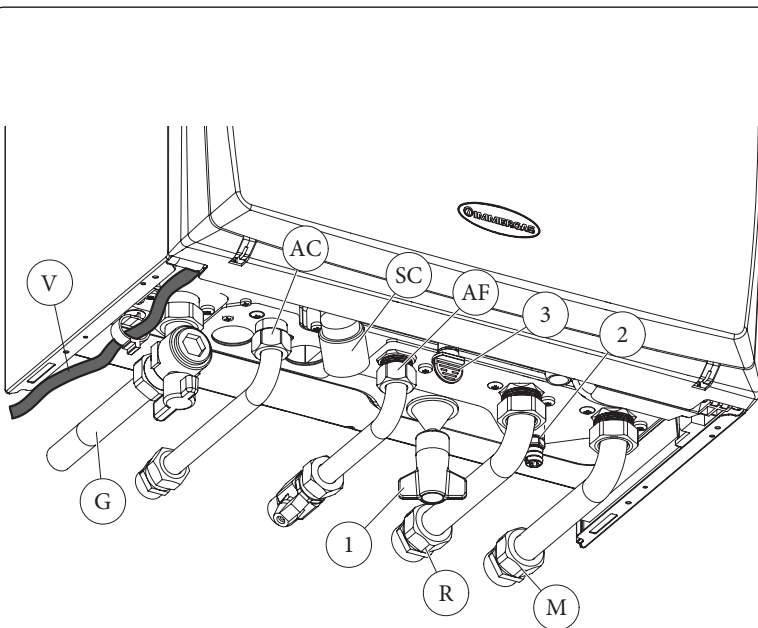
Az alaptartozékként szállított Immergas csatlakozócsomag tartalmazza a gázcsapot is.

Minden esetben győződjön meg arról, hogy a gázcsapot megfelelően szerelték be.

A gázellátó cső méretének meg kell felelnie a hatályos szabályoknak (UNI 7129), annak érdekében, hogy biztosítsa az égő gázellátását és megfelelő hatásfokát a beltéri egység legnagyobb teljesítménye esetén is (lásd műszaki adatok). A gázcsatlakozásoknak meg kell felelniük az UNI 7129 és UNI EN 1775 szabványok előírásainak.

FIGYELEM:

a beltéri egységet szennyeződésmentes gázzal való üzemelésre tervezték; amennyiben a gáz minősége nem megfelelő, célszerű egy szűrőelemet beiktatni a beltéri egység elé, hogy biztosítsa a megfelelő tisztaságú gázt.



Jelmagyarázat:

V - Elektromos tápfeszültség

G - Gázcsatlakozás

AC - Használati melegvíz kimenet

AF - Használati hidegvíz bemenet

SC - Kondenzvíz elvezetés

(minimum belső átmérő Ø 13 mm)

M - Fűtési rendszer előremenő csatlakozás

R - Fűtési rendszer visszatérő csatlakozás

1 - Töltőcsap

2 - Rendszerürítő csap

3 - 3 bar-os biztonsági szelep

Gáztárolók (PB-gáz tartályról való üzemeltetés esetén).

- Újonnan beszerelt PB gáztárolók esetén előfordulhat, hogy a tartályban inert gáz (nitrogén) maradványok vannak, amelyek csökkenthetik a beltéri egységbe jutó gáz fűtőértékét, és rendellenes működést okozhatnak.
- A PB gáz összetételéből adódóan előfordulhat, hogy a tárolás során a gáz összetevői rétegződnek. Ez megváltoztathatja a beltéri egységbe jutó keverék fűtőértékét, és befolyásolhatja annak hatásfokát.

1.10 HIDRAULIKAI CSATLAKOZÁSOK.

A termék jóállásának megőrzése érdekében mielőtt az egységet csatlakoztatná a hálózatra, mossa át a teljes fűtési rendszer belsejét (csövek, radiátorok stb.) a megfelelő tisztító- és vízkőoldó szerekkel, amelyek eltávolítják az olyan lerakódásokat, amelyek az egység hibás működéséhez vezethetnek.



Végezze el a fűtőrendszer vizének kémiai kezelését az UNI 8065 szabvány előírásainak megfelelően, mert ezzel megelőzheti, hogy a készülékben vagy a rendszerben lerakódások (pl. vízkő) képződjenek, illetve iszap vagy egyéb a rendszerre és a berendezésre káros anyagok halmozódjanak fel.

A beltéri egység hidraulikai csatlakozásai.

A csőrendszer csatlakozásait az észszerűségi szabályok szerint, a beltéri egység csatlakoztatási pontjainak ellenőrzésével végezze el. A beltéri egység biztonsági szelepeinek elvezetését egy leeresztő tölcserhez kell csatlakoztatni. Ellenkező esetben a beltéri egység gyártója nem vonható felelősségre, ha a leeresztő szelep beavatkozik, és elárasztja a helyiséget.

FIGYELEM:

a gyártó nem vállal felelősséget a nem saját márkás automatikus rendszerfeltöltő beszereléséből fakadó károkért.



Az ivóvíz szennyezésével kapcsolatosan az EN 1717 szabványnak való megfelelés érdekében egy visszafolyás-gátló készlet alkalmazását javasoljuk, amelyet a beltéri egység bemeneti hidegvíz-csatlakozása elé kell beszerezni. Ezenkívül javasoljuk, hogy a beltéri egység primer körébe (fűtőkör) töltött hőátadó folyadék (pl.: víz + glikol) az EN 1717 szabványban meghatározott 1., 2. vagy 3. kategóriába essen.

3 bar-os biztonsági szelep.

A biztonsági szelepen keresztül leeresztett víz a kondenzvíz-elvezető szifon kimenetéhez folyik. Ily módon a szelepen keresztül távozó folyadék a csatornahálózatba kerül.

A beltéri egység alsó részében egy zárókupakkal szerelt lefolyó csatlakozás található (lásd a 3. tételt a 42. ábrán), melynek szerepe egyrészt a folyadék jelenlétének megerősítése a csatornában, másrészt a 3 bar-os biztonsági szelep működésének ellenőrzése.

Kondenzvíz-elvezetés.

A beltéri egységben keletkező kondenzvíz elvezetéséhez csatlakoztassa a készüléket a csatornahálózatra egy legalább 13 mm belső átmérőjű a savas kondenzátumnak ellenálló cső segítségével. A beltéri egységet úgy csatlakoztassa a szennyvízhálózatba, hogy a csőben ne fagyhasson meg a kondenzvíz. A beltéri egység beüzemelése előtt győződjön meg arról, hogy a kondenzvíz elvezetése megfelelő. Az első begyűjtést követően ellenőrizze, hogy a szifonban van-e kondenzvíz (1.31. bekezdés). Ezenkívül be kell tartani a hatályos jogszabályokat (UNI 7129) és a szennyvíz-elvezetésre vonatkozó hatályos nemzeti és helyi rendelkezéseket is.

Amennyiben a kondenzvíz elvezetése nem a szennyvízcsatornába történik, kötelezően telepíteni kell egy kondenzvíz-semlegesítőt, amely biztosítja a hatályos jogszabályok által előírt paraméterek betartását.

FIGYELEM:

egy vagy több kiegészítő szivattyú használata esetén kötelező egy hidraulikai váltó telepítése a beltéri egység után (nem az Immergas biztosítja).

**A kültéri egység hidraulikai csatlakozásai.**

Az AUDAX.DK4 kültéri egység hidraulikai csatlakoztatásáról a vonatkozó használati útmutatóban olvashat.

1.11 ELEKTROMOS CSATLAKOZÁSOK.

Az elektromos hálózat csatlakoztatása.

A Victrix 24HY beltéri egységet kötelező összekapcsolni egy AUDAX.DK4 kültéri egységgel. Mindkettőt szigorúan az elektromos betáphálózatra kell csatlakoztatni, a kapcsolási rajz szerint. Az AUDAX.DK4 kültéri egység 230 V-os feszültséggel működik, a beltéri egységtől elválasztott vezetékekkel, és IPX5D védelemmel rendelkezik. A Victrix Hybrid hibrid hőszivattyú elektromos biztonsága csak akkor érhető el, ha az összes egység tökéletesen csatlakozik egy hatékony földelő rendszerhez, amelyet a jelenlegi biztonsági előírások előírnak.

FIGYELEM:

az Immergas S.p.A nem vállal felelősséget személyi sérülésekért és vagyoni károkért abban az esetben, ha a berendezést nem földelt hálózatba, vagy a vonatkozó szabályok be nem tartásával csatlakoztatja.



A beltéri egység elektromos csatlakoztatása.

- A vezérlőpanel elektromos csatlakozásainak bekötése (11. ábra).

Az elektromos csatlakozások bekötéséhez csak annyit kell tennie, hogy eltávolítja a csatlakozókat takaró lemezt a következők szerint (11. ábra):

- Szerelje le a burkolatot (68. ábra).

- Távolítsa el a takarólemezt (b)

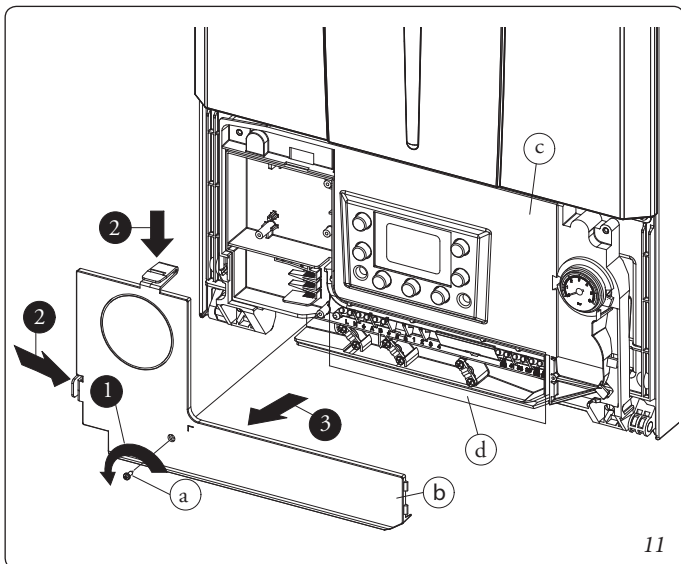
1) Hajtsa ki a rögzítőcsavart (a).

2) Nyomja le a takarólemez oldalain lévő rögzítőelemeket (2).

3) Vegye le a takarólemezt (b) a kezelőfelületről (c).

- Ezután már hozzá lehet férni az elektromos csatlakozókhoz (d).

A kazánon elhelyezett adattábla adatainak segítségével ellenőrizze, hogy az elektromos hálózat megfelel a berendezés által felvett maximális teljesítménynek. A kazánt speciális „X” típusú vezetékkel villásdugó nélkül szállítjuk.



FIGYELEM:

A vezeték csatlakoztassa egy 230 V $\pm 10\%$ /50Hz hálózatba a földelés és az N-L polaritás figyelembevételével. A hálózatra szereljen fel egy III túláramvédelmi kategóriába tartozó kétpólusú megszakítót. A hálózati kábel cseréjét végeztesse engedéllyel rendelkező szakemberrel (pl. a márkaszerviz hálózat munkatársával).



A pulzáló, folyamatos feszültségvesztés megakadályozására szereljen fel "A" típusú áram-védőkapcsolót.

Ha a tápkábel megsérült, ki kell cserélni egy gyári új vezetékre, amely csak a gyártótól vagy annak szervizközpontjától kapható. A csere érdekében tanácsos szakképzett céggel (például az Immergas hivatalos Szervizközpontjával) kapcsolatba lépni a kockázatok elkerülése érdekében.

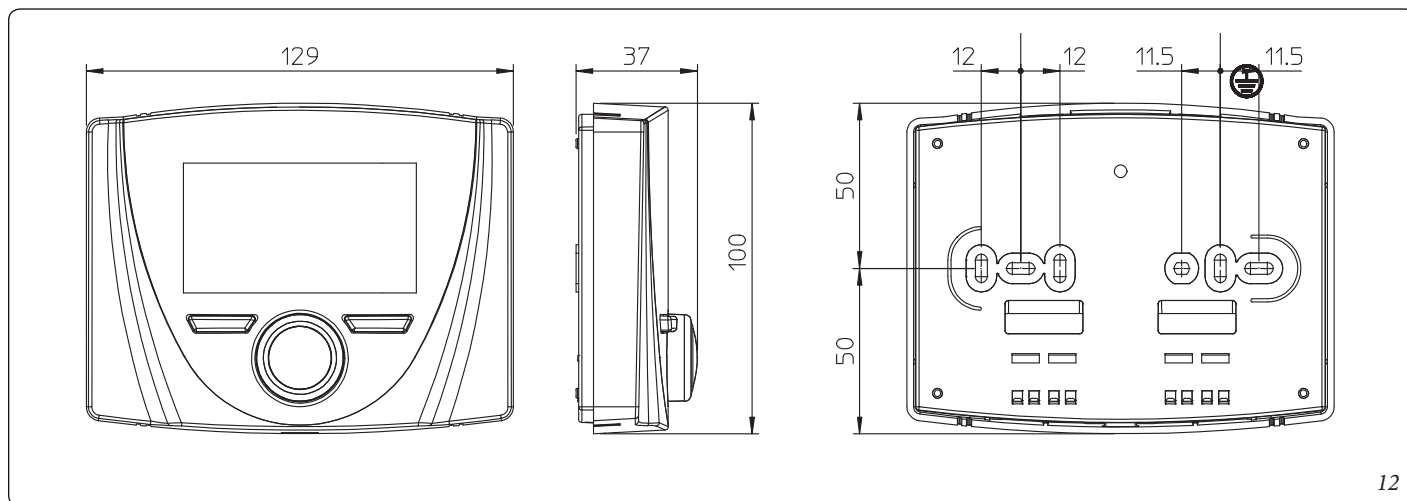
A tápkábelnek az előírt nyomvonalat kell követnie (lásd 10. ábra). Ha ki kell cserélnie a vezérlőpanelon a biztosítékot, amelyet a kapcsolási rajz (52. ábra) az "F1" alkatrészként jelez a vezérlőpanelon, ezt a műveletet szakképzett szervizpartnernek kell végeznie egy 3,15 A (F) 250 VAC gyors biztosítékkal. (5 x 20 méret).

A beltéri egység elektromos hálózatról történő általános tápellátásához adapterek, több egymásba dugott aljzat és hosszabbító használata nem megengedett.

A kültéri egység elektromos csatlakoztatása.

Az AUDAX.DK4 kültéri egység elektromos csatlakoztatásához lásd a vonatkozó használati útmutatót.

1.12 A TÁVVEZÉRLŐ (KEZELŐPANEL) FŐBB MÉRETEI.



12

1.13 A TÁVVEZÉRLŐ (KEZELŐPANEL) TELEPÍTÉSI MŰVELETEI.

- 1) Válassza le a hátlapot a távvezérlőről úgy, hogy egy csavarhúzóval kiemeli a megfelelő mélyedésből (13. ábra). A távvezérlőt hőforrásoktól távol, a környezeti hőmérséklet érzékeléséhez megfelelő helyre szerelje fel.
- 2) A hátsó részén található lyukakon keresztül, a mellékelt speciális csavarokkal telepítse a távvezérlőt közvetlenül a falra vagy a falra szerelt dobozba.
- 3) Ezután a kapcsolási rajznak megfelelően csatlakoztassa a távvezérlőt a felügyeleti elektronika sorkapcsaihoz.

A csatlakozáshoz használt vezeték keresztmetszete 0,50 mm² és 1,5 mm² között, maximális hosszúsága pedig 50 méter kell legyen.

A megfelelő telepítéshez külön vezetékot kell használni a távvezérlő (kezelőpanel) csatlakoztatásához, az elektromos rendszerekre vonatkozó hatályos előírásoknak megfelelően. Ha ez nem lehetséges, az egyéb elektromos kábelek okozta zavarok a távvezérlő (kezelőpanel) meghibásodását okozhatják.

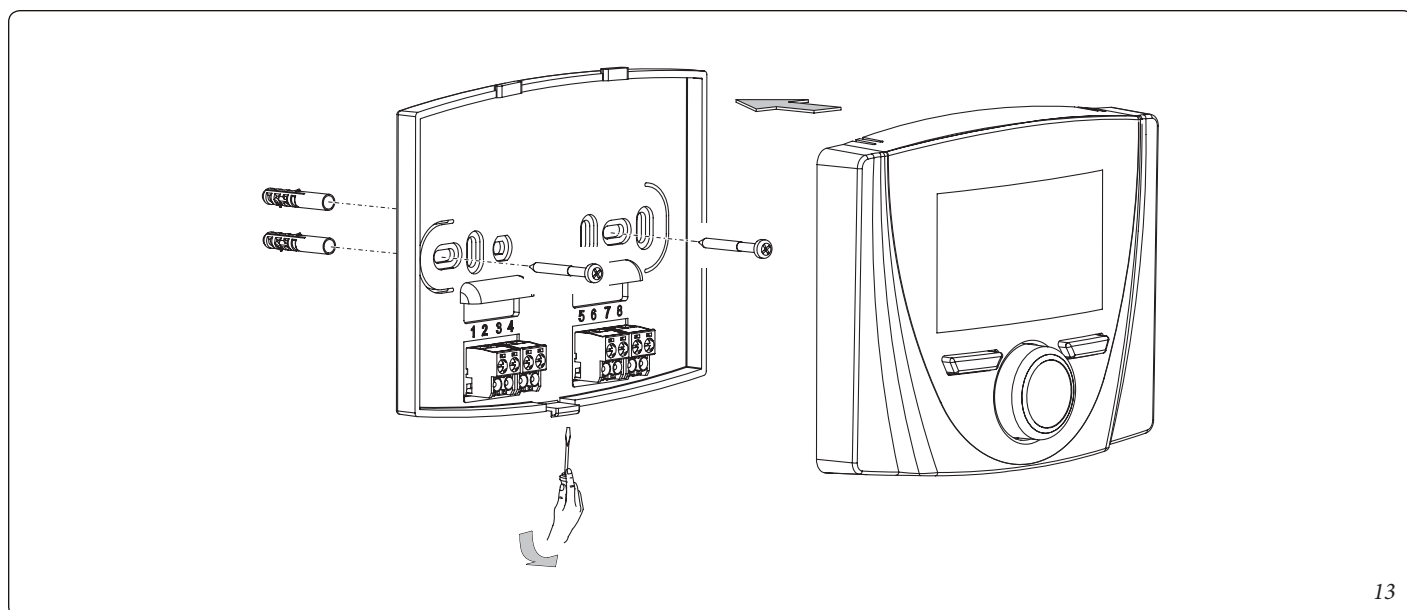


- 4) Nyomással rögzítse rá a távvezérlőt a hátlaphoz.
- 5) Miután csatlakoztatta a Victrix Hybrid készüléket a tápellátásra, várjon kb. 30 másodpercet a beállítások elvégzése előtt, hogy a kezelőpanel és a Victrix Hybrid készülékek közötti kommunikáció stabilizálódjon.

1.14 KÜLSŐHŐMÉRSÉKLET-ÉRZÉKELŐ.

A külső érzékelő a kültéri egység alapfelszereltségének része. Ez a kezelőpanel segítségével a hőszabályozás kezelésére használható.

Opcionális külső érzékelőket sem a beltéri egységhez, sem a kültéri egységhez nem lehet csatlakoztatni.



13

1.15 IMMERGHAS PROGRAMOZHATÓ SZOBATERMOSZTÁT (OPCIONÁLIS)

A beltéri egységet programozható szobatermosztátok alkalmazására tervezték, amelyek opcionális készletként kaphatók (lásd 14. ábra).

FIGYELEM:

a tartozékként szállított távvezérlőt akkor is fel kell szerelni, ha szobatermosztátot használnak.



A helyiség hőmérsékletének szabályozására akkor használják a szobatermosztátot, ha a távvezérlő helyiség hőmérséklet érzékelőjét inaktíválják.



Csatlakoztassa az 1. és 2. kapcsokhoz, ahogy azt a kapcsolási rajz mutatja. Győződjön meg arról, hogy a Be / Ki termosztát érintkezője "feszültségmentes" kontaktot ad.

A csatlakozásokat a beltéri egység műszerfalának sorkapcsán kell elvégezni. A fedél eltávolításához, a műszerfal csatlakozó rekeszéhez való hozzáféréshez lásd az 1.11 bekezdést.

FIGYELEM:

A panel 1 és 2 csatlakozási pontjain 230V / 50Hz van.



Az összes Immergas szobatermosztát csak 2 vezetékkel csatlakoztatható. Gondosan olvassa el a tartozékkészletben található összeszerelési és használati utasításokat.

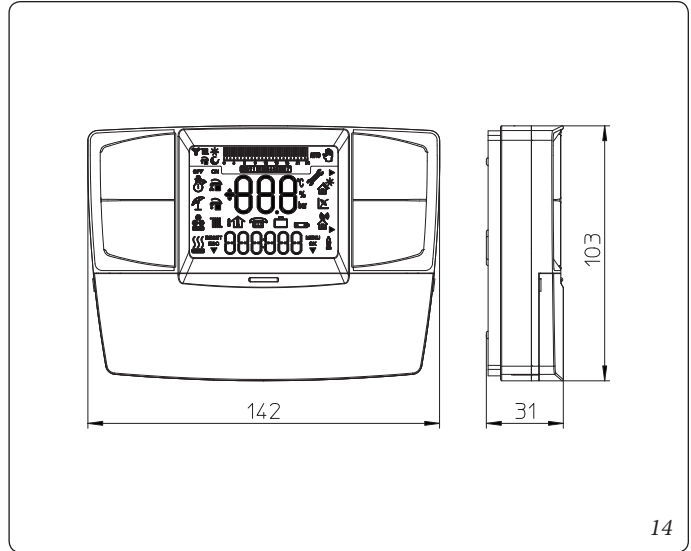
FIGYELEM:

Minden elektromos szerelés megkezdése előtt válassza le a Victrix Hybrid készüléket az elektromos hálózatról.



A programozható szobatermosztát segítségével:

- állítsa be a két szobahőmérsékletet: nappali (komfort) és éjszakai (csökkentett);
 - megadhat egy heti programot, napi 4 be- és kikapcsolással;
 - az alábbiak közül válassza ki a kívánt üzemmódot:
 - kézi üzemmód (szabályozható szobahőmérsékleti értékkel).
 - automata üzemmód (beállított program alapján).
 - kényyszerített automata üzemmód (amennyiben a beállított program hőmérsékletét ideiglenesen megváltoztatja).
- Energiaellátása 2 db 1,5 V-os LR 6 alkáli elemmel van megoldva.



1.16 KONFIGURÁLHATÓ KIMENET: 230 VAC.

Konfigurálható relékártya áll rendelkezésre a beltéri egység vezérlőpaneljén, amelynek kimenete az 5. és 6. kapcsokon érhető el (a fedél levételéhez a műszerfal csatlakozó rekeszéhez való hozzáféréshez lásd az 1.11 bekezdést. A "P3 paraméterhez beállítható konfigurációról" az elektronikus kártya programozásáról szóló bekezdésében olvashat.

1.17 IMMERGAS ÉGÉSTERMÉK ELVEZETŐ RENDSZEREK.

Az Immergas, a kazánok mellett, különböző égési levegő bevezető és égéstermék elvezető megoldásokat is kínál, amelyek nélkül a kazán nem működhet.

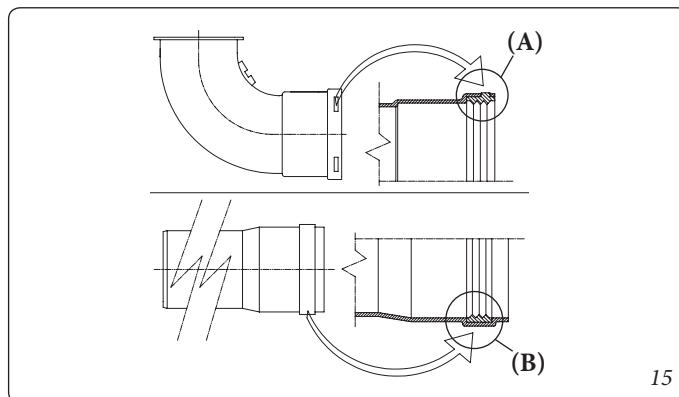
FIGYELEM:

a kazánt a hatályos szabványoknak megfelelően, láthatóan vagy ellenőrizhetően, kizárólag kondenzációs kazánokhoz alkalmas műanyag, eredeti Immergas "Zöld szériás" égési levegő bevezető és égéstermék-elvezető rendszerekkel lehet beszerelni az UNI 7129 normatívának megfelelően.

Az elemeken azonosító jel található az alábbi felirattal: „Csak kondenzációs kazánokhoz” („Only for condensing boilers”).

A műanyag csövek nem alkalmasak 40 cm-nél hosszabb kültéri felszerelésre megfelelő UV védelem és időjárás elleni tényezők elleni védelem hiányában.

- **Áramlási ellenállási együtthatók és egyenértékű hosszúságok.** A rendszerben minden elemet egy külön Áramlási ellenállási együttható jellemez, amelyet tapasztalati úton határoztunk meg. Az értékeket az alábbi táblázat tartalmazza. Az egyes elemeket jellemző áramlási ellenállási tényező független a kazán teljesítményétől és típusától. Ezzel szemben függ a csövön áthaladó közeg hőmérsékletétől, ezért változik aszerint, hogy égési levegő beszívására vagy égéstermék elvezetésére használjuk. Minden egyes elem ellenállása megfeleltethető egy adott hosszúságú, vele azonos átmérőjű cső ellenállásának; ez az úgynevezett egyenértékű hosszúság, amely a megfelelő áramlási ellenállási együtthatók arányából határozható meg. **Minden kazán rendelkezik egy kísérletileg meghatározható maximális ellenállási tényezővel, amely értéke 100.** A maximálisan megengedhető ellenállási tényező megfelel az egyes végelem készletek esetében maximálisan megengedhető kivezetés hosszának. Ezen információk összességével számításokat végezhet annak ellenőrzésére, hogy milyen kivezetési konfigurációk valósíthatók meg.



- A (fekete) tömítések elhelyezése a „zöld szériájú” égéstermék elvezető rendszerénél.

Ügyeljen arra, hogy a megfelelő tömítést használja (könyökidomokhoz vagy csőhosszabbítókhoz (16. ábra):

- alakos tömítés (A), a könyökidomokhoz;
- sima tömítés (B), a toldó csövekhez;

MEGJEGYZÉS: szükség esetén a csatlakoztatás megkönnyítésére használjon síkport.

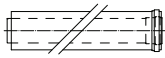


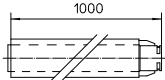
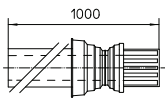
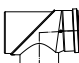
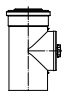
- **Koncentrikus toldócsövek és idomok oldható csatlakozása.** Az esetleges toldócsövek és idomok az alábbi módon csatlakoztathatók a rendszer egyéb elemeihez: Illessze a koncentrikus csövet vagy a koncentrikus könyökidomot a külsős (sima) felével a korábban csatlakoztatott elem belsős (alakos tömítéssel rendelkező tokos oldalába).
Tolja be egészen ütközésig, így biztosíthatja az elem megfelelő illesztését és gáztömörségét.
- **MEGJEGYZÉS:** koncentrikus elvezetés esetén, ha az égéstermék kivezető végelemből és/vagy a toldócsőből le kell vágnia, vegye figyelembe, hogy a belső csőnek 5 mm-re kell nyúlnia a külső csőhöz képest.
- **MEGJEGYZÉS:** biztonsági okokból azt tanácsoljuk, hogy ne takarja le a kazán égési levegő/égéstermék kivezető végelemét, még ideiglenesen sem.

Ellenőrizni kell, hogy az égéstermék-elvezető rendszer különböző elemei olyan körülmények között vannak-e felszerelve, amelyek nem teszik lehetővé az elemek szétcsúszását, különös tekintettel az Ø80 mm-es szétválasztott rendszerben lévő füstgázvezető csatornára. Ahol a fent leírt állapot nincs megfelelően garantálva, a megfelelő tokszorító bilincskészletet kell használni.



- **MEGJEGYZÉS:** a kivitelezés során a vízszintes csőszakaszokat min. 3%-kal döntse meg a kazán felé, és rögzítse azokat 3 méterenként csőbilinccsel.
- Telepítés falhoronyba. Ebben az esetben telepítse az égéstermék elvezetést az igényeinek megfelelően úgy, hogy a falhoronyban lévő csőszakaszokat is megfelelően lehessen kivitelezni és az elemek rögzítése a fenti előírásoknak megfelelően.

1.18 ÁRAMLÁSI ELLENÁLLÁSI EGYÜTTTHATÓK ÉS EGYENÉRTÉKŰ HOSSZÚSÁGOK TÁBLÁZATA A "ZÖLD SZÉRIÁS" ÉGÉSI LEVEGŐ BEVEZETŐ ÉS ÉGÉSTERMÉK-ELVEZETŐ RENDSZEREKHEZ.

A SZERELVÉNY TÍPUSA		Áramlási Ellenállás (R)	Ø 80/125 mm-es koncentrikus cső egyenértékű hossza m-ben
Ø 80/125 koncentrikus cső 1 m		2,1	1
Ø 80/125 90°-os koncentrikus könyökidom		3,0	1,4
Ø 80/125 45°-os koncentrikus könyökidom		2,1	1
Ø 80/125 mm-es koncentrikus vízszintes be- és kivezető végelem		2,8	1,3
Ø 80/125 mm-es koncentrikus függőleges be- és kivezető végelem		3,6	1,7
Ø 80/125 mm-es koncentrikus 90°-os ív vizsgáló nyílással		3,4	1,6
Egyenes Ø 80/125 mm-es koncentrikus egyenes idom vizsgáló nyílással		3,4	1,6

KIVITELEZŐKNEK

FELHASZNÁLÓKNAK

SZERVIZESEKNEK

MŰSZAKI ADATOK

A SZERELVÉNY TÍPUSA		Áramlási Ellenállás (R)	Ø 60/100 mm-es koncentrikus cső egyenértékű hossza m-ben	Ø 80 mm-es cső egyenértékű hossza m-ben	Ø 60 mm-es cső egyenértékű hossza m-ben	Ø 80/125 mm-es koncentrikus cső egyenértékű hossza m-ben
Ø 60/100 mm-es koncentrikus cső 1 m		Égési levegő és égéstermék 6,4	1 m	Égési levegő 7,3 m	Füstgáz 1,9 m	3,0 m
				Égéstermék 5,3 m		
Ø 60/100 mm-es koncentrikus könyökidom		Égési levegő és égéstermék 8,2	1,3 m	Égési levegő 9,4 m	Égéstermék 2,5 m	3,9 m
				Égéstermék 6,8 m		
Ø 60/100 45°-os koncentrikus ív		Égési levegő és égéstermék 6,4	1 m	Égési levegő 7,3 m	Égéstermék 1,9 m	3,0 m
				Égéstermék 5,3 m		
Ø 60/100 mm-es koncentrikus vízszintes be- és kivezető végelem		Égési levegő és égéstermék 15	2,3 m	Égési levegő 17,2 m	Égéstermék 4,5 m	7,1 m
				Égéstermék 12,5 m		
Ø 60/100 mm-es koncentrikus vízszintes végelem		Égési levegő és égéstermék 10	1,5 m	Égési levegő 11,5 m	Égéstermék 3,0 m	4,7 m
				Égéstermék 8,3 m		
Ø 60/100 mm-es koncentrikus függőleges be- és kivezető végelem		Égési levegő és égéstermék 16,3	2,5 m	Égési levegő 18,7 m	Égéstermék 4,9 m	7,7 m
				Égéstermék 13,6 m		
Ø 60/100 koncentrikus függőleges végelem		Égési levegő és égéstermék 9	1,4 m	Égési levegő 10,3 m	Égéstermék 2,7 m	4,3 m
				Égéstermék 7,5 m		
Ø 80 cső 1 m		Égési levegő 0,87	0,1 m	Égési levegő 1,0 m	Égéstermék 0,4 m	0,4 m
		égéstermék 1,2	0,2 m	Égéstermék 1,0 m		0,5 m
Ø 80 komplett égési levegő végelem 1 m		Égési levegő 3	0,5 m	Égési levegő 3,4 m	Égéstermék 0,9 m	1,4 m
Ø 80 mm-es égési levegő végelem		Égési levegő 2,2	0,35 m	Égési levegő 2,5 m	Égéstermék 0,6 m	1 m
		Égéstermék 1,9	0,3 m	Égéstermék 1,6 m		0,9 m
Ø 80 könyökidom		Égési levegő 1,9	0,3 m	Égési levegő 2,2 m	Égéstermék 0,8 m	0,9 m
		Égéstermék 2,6	0,4 m	Égéstermék 2,1 m		1,2 m
Ø 80 könyökidom 45°		Égési levegő 1,2	0,2 m	Égési levegő 1,4 m	Égéstermék 0,5 m	0,5 m
		Égéstermék 1,6	0,25 m	Égéstermék 1,3 m		0,7 m
Ø 60 cső a béleléshez 1 m		Égéstermék 3,3	0,5 m	Égési levegő 3,8 m	Égéstermék 1,0 m	1,5 m
				Égéstermék 2,7 m		
Ø 60 könyökidom béleléshez		Égéstermék 3,5	0,55 m	Égési levegő 4,0 m	Égéstermék 1,1 m	1,6 m
				Égéstermék 2,9 m		
Ø 80/60 mm-es szűkítő idom		Égési levegő és Égéstermék 2,6	0,4 m	Égési levegő 3,0 m	Égéstermék 0,8 m	1,2 m
				Égéstermék 2,1 m		
Ø 60 mm-es komplett függőleges égéstermék végelem béleléshez		Égéstermék 12,2	1,9 m	Égési levegő 14 m	Füstgáz 3,7 m	5,8 m
				Égéstermék 10,1 m		

1.19 KÜLSŐ TÉRBEN, RÉSZLEGESEN VÉDETT HELYEN TÖRTÉNŐ TELEPÍTÉS.

Megjegyzés: részlegesen védett külső tér alatt olyan hely értendő, ahol a kazánt nem éri közvetlenül az időjárás viszontagságai (eső, hó, jégeső stb.).



Ez a fajta telepítés csak akkor lehetséges, amikor a kazán telepítési helyén hatályos jogszabályok ezt megengedik.

Ha a beltéri egységet olyan helyre telepítik, ahol a környezeti hőmérséklet -5 °C alá csökkenhet, használja az opcionális fagyvédelmi készletet és ellenőrizze a jelen használati útmutató műszaki adattáblázatában látható környezeti üzemi hőmérséklet-tartományt.



B típusú légtérterheléses kazán telepítése (B₂₃ vagy B₅₃).

A megfelelő fedőkészlet alkalmazásával lehetővé válik a levegő közvetlen beszívása (16 ábra) és az égéstermék kivezetése egy kéménybe vagy közvetlenül a szabadba. Ebben a változatban lehetőség van a kazán részlegesen védett helyre való beszerelésére. Az így kiépített kazán a B típusba tartozik.

Ennél a változatnál:

- az égéshez felhasznált levegőt a készülék közvetlenül abból a térből szívja el, ahol felszerelésre kerül (pl.: külső tér);

- az égéstermék elvezető csövet egyedi kéménybe (B23) vagy közvetlen elvezetéshez tervezett függőleges végelemmel (B53) illetve Immergas csőrendszerrel (B53) közvetlenül a szabadba kell elvezetni.

A hatályos műszaki szabályokat be kell tartani.

Fedőkészlet összeszerelése (18 ábra)

Távolítsa el az oldalsó nyílásokról a védősapkát és a tömitést, majd fedje le a jobb oldali beszívónyílást a megfelelő lemezzel, és rögzítse a lemezt a bal oldalon a korábban eltávolított csavarokkal. Helyezze fel a tömitést, szerelje fel a $\varnothing 80$ elvezető karimát a kazán legbelső nyílására, majd húzza meg a készlethez tartozó csavarokkal.

A megfelelő tömitések felhelyezését követően helyezze fel a felső fedőt, majd rögzítse a készletben található 4 csavarral. A 90° -os $\varnothing 80$ könyökidom külsős (sima) felét tolja ütközésig a $\varnothing 80$ karima belső (ajakos tömitéses) felébe, helyezze fel a tömitést, csúsztassa egészen a könyökig, rögzítse a lemezzel és húzza meg a fém pántokkal, ügyelve arra, hogy rögzítse a tömités négy nyelvét. Csúsztassa a kivezető cső külsős (sima) végét, a $\varnothing 80$ mm-es ív belső felébe. Ellenőrizze, hogy a helyére illesztette-e a takarórózsát, így biztosíthatja a készletet alkotóelemek megfelelő illeszkedését, és tömörségét.

Az égéstermék elvezető maximális hossza.

Az égéstermék elvezető (mind függőleges mind vízszintes irányban) max. 30 m-es teljes egyenértékű hosszúságig hosszabbítható meg.

Toldócsövek oldható csatlakozása.

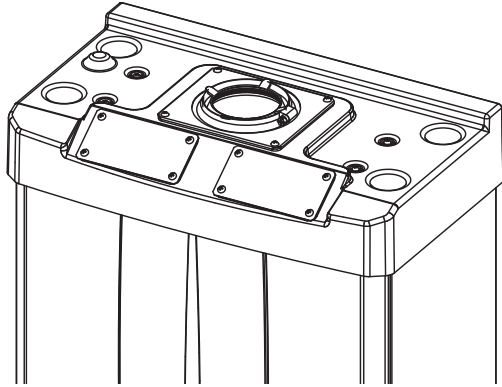
Az esetleges oldható toldócsövek beillesztéséhez a rendszerbe kövesse az alábbiakat: illessze a csövet vagy az idomot a külsős (sima) felével az előző, már csatlakoztatott elem belső (tömítéssel rendelkező tokos oldalába). Tolja be egészen ütközésig, így biztosíthatja az elem megfelelő illesztését és a szükséges tömörségét.

Példa telepítésre közvetlen függőleges kivezetéssel, részlegesen védett helyen.

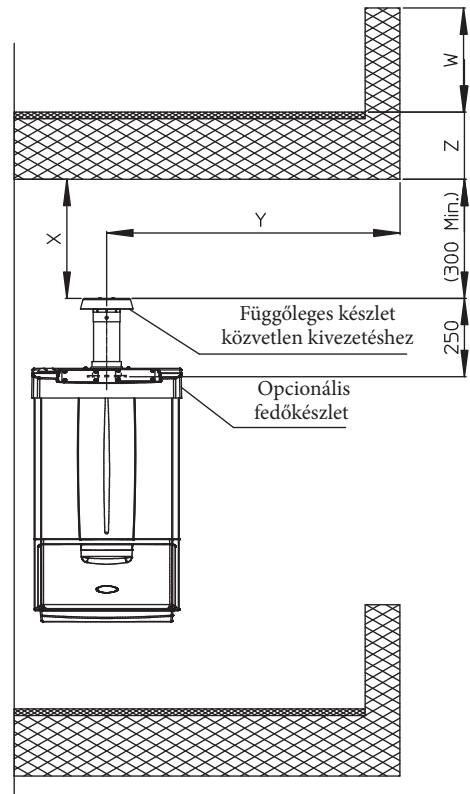
Az égéstermék közvetlen kivezetéséhez a függőleges terminált használva meg kell felelni az UNI 7129-3 előírásainak, különös tekintettel a 300 mm-es minimális távolságra az eresztől vagy a fenti erkélytől. Erkély alatt történő beépítés esetén az erkélyhez viszonyítva az $X + Y + Z + W$ értéknek legalább 2000 mm-nek kell lennie (18. ábra). A W méretet csak túlnyúló, zárt korláttal ellátott erkély esetén kell figyelembe venni ($W = 0$ nyitott korlát esetén).

Fedőkészlet nélküli telepítés részlegesen védett helyen (C típusú rendszer).

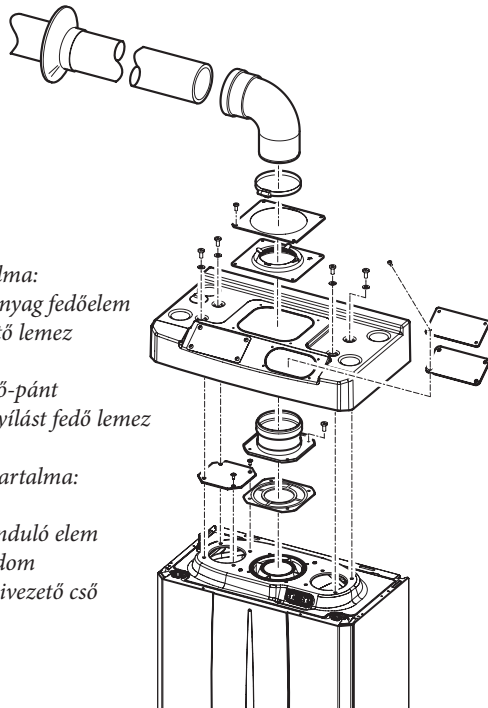
Ha az oldalsó védősapkát a helyén hagyja a készüléket fedőkészlet nélkül is telepítheti. A telepítéshez használjon $\varnothing 60/100$ mm-es, $\varnothing 80/125$ mm-es égési levegő bevezető / égéstermék elvezető és $\varnothing 80/80$ mm-es szétválasztó készletet, amelyekről bővebb információt a beltéri telepítés részben talál. Ebben a konfigurációban a felső fedőkészlet a kazán további védelmét biztosítja, amely ajánlott, de nem kötelező.



16



17



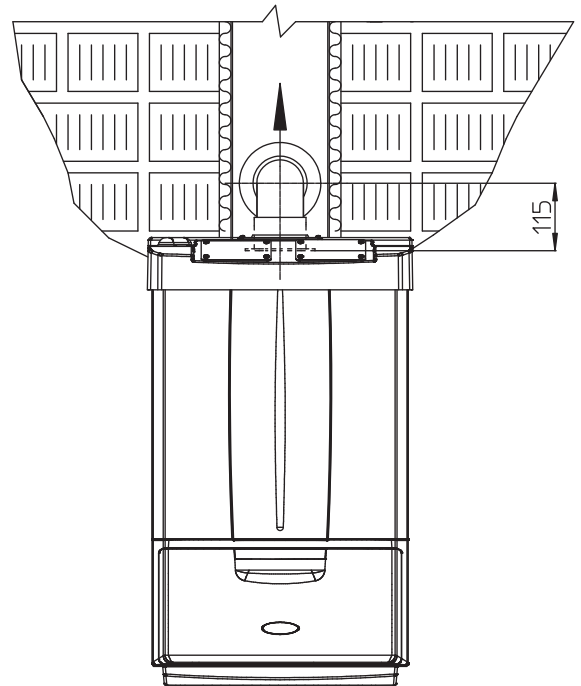
A fedőkészlet tartalma:

- 1 db Hőkezelt műanyag fedőelem
- 1 db Tömítés rögzítő lemez
- 1 db Tömítés
- 1 db Tömítésrögzítő-pánt
- 1 db Égési levegő nyílást fedő lemez

A végelem készlet tartalma:

- 1 db Tömítés
- 1 db Ø 80 mm-es induló elem
- 1 db Ø 80 mm-es könyökidom
- 1 db Ø 80 mm-es kivezető cső
- 1 db Takarórózsa

18



19

1.20 SÜLLYESZTETT BEÉPÍTÉS KÖZVETLEN ÉGÉSI LEVEGŐ BESZÍVÁSSAL

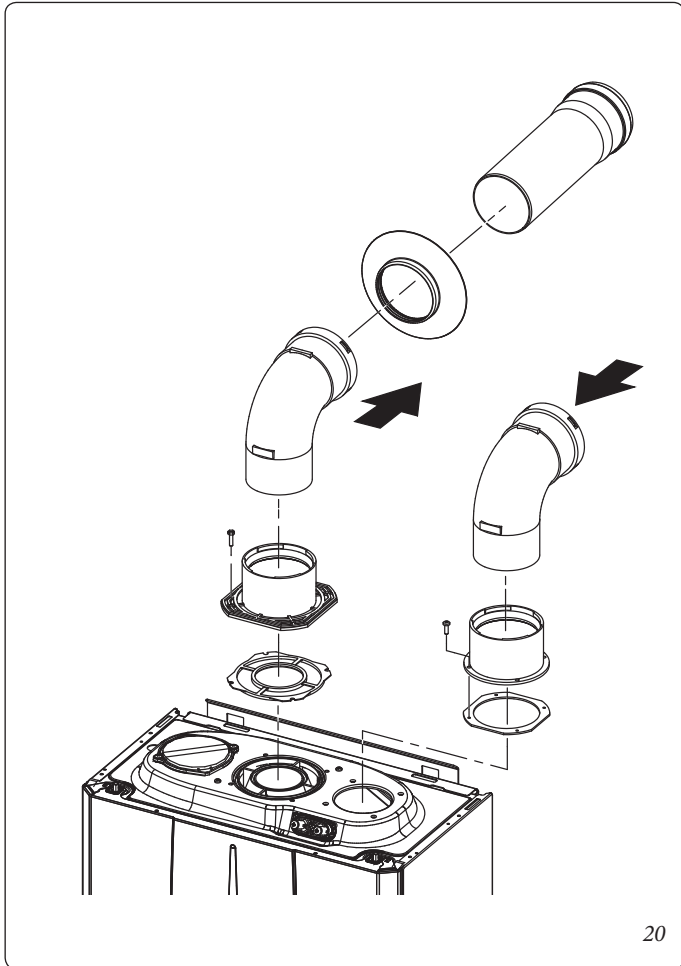
• B típusú légtérterheléses kazán telepítése.

Egy szétválasztó készlet alkalmazásával lehetővé válik a levegő közvetlen beszívása (22. ábra) és az égéstermék kivezetése egy kéménybe vagy közvetlenül a szabadba. Az így kiépített kazán a B₂₃-as osztályba tartozik.

Ennél a változatnál:

- az égéshez felhasznált levegőt a készülék közvetlenül abból a térből szívja el, ahol felszerelésre kerül (a ház, ahová a készülék fel van szerelve, biztosítja a megfelelő szellőzést) a készüléket kizárólag a hatályos jogszabályoknak megfelelően folyamatosan szellőztetett helyiségekben lehet beszerelni és működtetni;

- az égéstermék elvezető csövét egyedi kéménybe vagy közvetlenül a szabadba kell elvezetni.



Szétválasztó készlet felszerelése (20. ábra).

Csatlakoztassa a peremet a tömítés közbeiktatásával a kazán középső nyílásához a kör alakú kiálló elemekkel lefelé úgy, hogy érintkezzen a kazán peremével, és rögzítse a készletben található lapos hatszögfejú csavarokkal. Távolítsa el a kazán középső nyílásától a dalt eső nyíláson (szükség szerint) található lapos peremet, és helyettesítse a már a kazánon lévő tömítés közbeiktatásával a peremmel, majd rögzítse a készletben található önbemetsző csavarokkal.

Illessze be a könyökidom külsős (sima) felét a karimák belső felébe.

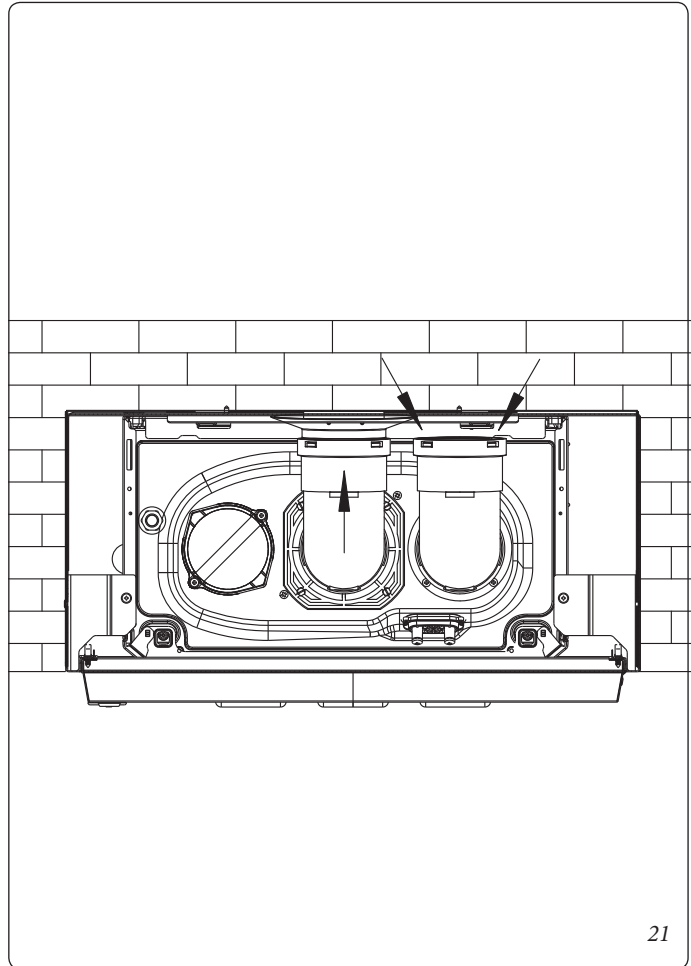
Az égéslevegő bevezető könyök idomot úgy kell elhelyezni, hogy a kazán hátsó fele felé nézzen.

Csúsztassa a égéstermék végelem külsős (sima) végét, a könyökidom belső felébe, és tolja be ütközésig.

Ellenőrizze, hogy a helyére illesztette-e a megfelelő belső takarórózsát, majd csatlakoztassa a rendszert a megfelelő elemhez.

Az égéstermék elvezető maximális hossza.

Az égéstermék elvezető (mind függőleges mind vízszintes irányban) max. 36 m-es teljes egyenértékű hosszúságig hosszabbítható meg.



1.21 A VÍZSZINTES KONCENTRIKUS ÉGÉSTERMÉK ELVEZETÉS TELEPÍTÉSE

• C típusú helyiség levegőjétől független és ventilátoros kazán kiépítése

A végelemet (a nyílásoktól való távolság, ránéző épületek, járófelületek stb. függvényében) úgy kell elhelyezni, hogy az megfeleljen az érvényes előírásoknak: D.P.R. 412/93 és módosításai, UNI 7129.

Ezt a végelemet továbbá megfelelően működő vagy megfelelővé tehető kémények / füstcsövek / égéstermék-elvezető rendszerek hiányában és alacsony szennyezőanyag kibocsátású (hatályos szabványok szerinti 5a besorolású) kazánok alkalmazásával a következő esetekben lehet használni:

- "több ingatlanegységből álló épületben önálló berendezések egyszeri felújítása";
- "új önálló fűtőberendezések beszerelése állapot megőrző jellegű átalakításnak kitett épületekben".

Ez a végelem lehetővé teszi az égési levegő közvetlenül szabad térből történő beszívását és a égéstermék ugyanide történő kivezetését. A vízszintes készlet felszerelhető hátsó, jobb oldali és bal oldali kivezetéssel. Az elülső kivezetés felszereléséhez a csonkot és egy koncentrikus könyökidom csatlakozót kell használni, oly módon, hogy az első üzembe helyezéskor a hatályos jogszabályoknak megfelelően a tesztek végrehajtásához elegendő tér álljon rendelkezésre.

• Külső végelem.

A Ø 60/100 mm-es és Ø 80/125 mm-es égési levegő-égéstermék elvezető végelem megfelelő beszerelés esetén nem nyújt kellemetlen látványt az épületen. Ellenőrizze, hogy a külső ütköző szilikon takarórózsza a külső falhoz teljesen illeszkedik-e.

FIGYELEM: a rendszer megfelelő működése érdekében ügyeljen a rácsos végelem megfelelő felhelyezésére. Ellenőrizze, hogy a végelem "alto" ("fent") jelzéssel ellátott oldala a megfelelő helyre kerül-e.



Ø 60/100 mm-es vízszintes égési levegő - égéstermék elvezető készlet. A készlet összeszerelése (22. ábra).

Csatlakoztassa a karimás indulóidomot (2) a tömítés (1) közbeiktatásával a kazán középső nyílásához a kör alakú kiálló elemekkel lefelé, és rögzítse a készletben található csavarokkal.

Csúsztassa a Ø 60/100 mm-es koncentrikus kivezető végelem (3) külsős (sima) végét, a könyökidom (2) belsős (tokos) felébe, és tolja be ütközésig. Ellenőrizze, hogy a helyére illesztette-e a külső és belső takarórózsát, így a biztosíthatja a készletet alkotó elemek megfelelő illeszkedését, és tömörségét.

• Ø 60/100 mm-es toldócsövek vízszintes készlethez (23. ábra).

Ez a készlet max. 12,9 m-ig hosszabbítható meg vízszintes irányban, amelybe beleértendő a rácsos végelem, de a koncentrikus induló idom hossza nem. Ez a konfiguráció 100-as ellenállási együtthatónak felel meg. Ebben az esetben forduljon a gyártóhoz a szükséges toldócsövek és idomok kiválasztásához.

Továbbá az Immergas elérhetővé tesz egy egyszerűsített Ø 60/100 mm-es végelemet, amelyet a saját toldókészletével kombinálva maximum 11,9 méteres kiterjedést érhet el.

Ø 80/125 mm-es vízszintes égési levegő - égéstermék elvezető készlet. A készlet összeszerelése (24. ábra).

A Ø 80/125 mm-es készlet telepítéséhez használja a karimás indulóidom készletet, amellyel lehetősége van a Ø 80/125 mm-es rendszer bekötésére.

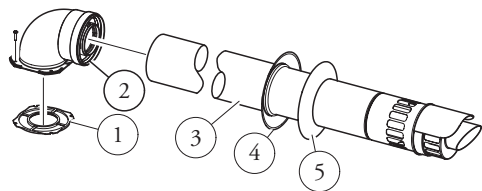
Csatlakoztassa a karimás indulóidomot (2) a tömítés (1) közbeiktatásával a kazán középső nyílásához a kör alakú kiálló elemekkel lefelé, és rögzítse a készletben található csavarokkal.

Tolja a könyökidomot (3) a külsős (sima) felével ütközésig az induló elemre (1). Csúsztassa a Ø 80/125 mm-es koncentrikus kivezető végelem (5) külsős (sima) végét, a könyökidom (4) belsős (alagos tömítéssel ellátott tokos) felébe, és tolja be ütközésig. Ellenőrizze, hogy a helyére illesztette-e a külső (7) és belső (6) takarórózsát, így a biztosíthatja a készletet alkotó elemek megfelelő illeszkedését, és tömörségét.

• Ø 80/125 mm-es toldócsövek vízszintes készlethez (25. ábra).

Ez a készlet max. 32 m-ig hosszabbítható meg, amelybe beleértendő a rácsos végelem, de a koncentrikus induló idom hossza nem. Kiegészítő elemek esetén vonja le ezek hosszát a megengedett max. hosszúságból.

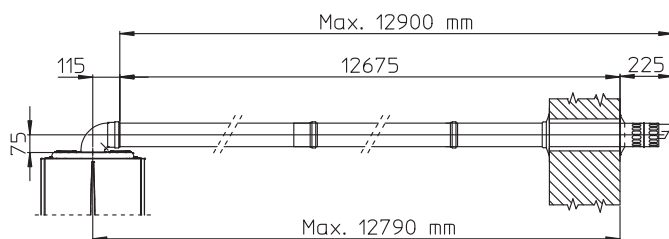
Ebben az esetben forduljon a gyártóhoz a szükséges toldócsövek és idomok kiválasztásához.

C₁₃

A készlet tartalma:

- 1 db - Tömítés (1)
- 1 db - Ø 60/100 mm-es koncentrikus könyökidom (2)
- 1 db - Ø 60/100 mm-es koncentrikus be- és kivezető végelem (3)
- 1 db - Belső takarórózsa (4)
- 1 db - Külső takarórózsa (5)

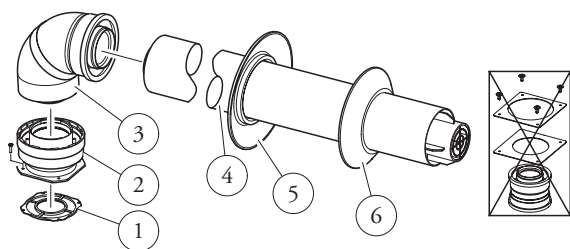
22

C₁₃

23

KIVITELEZŐKNEK

FELHASZNÁLÓKNAK

C₁₃

A csatlakoztató készlet tartalma:

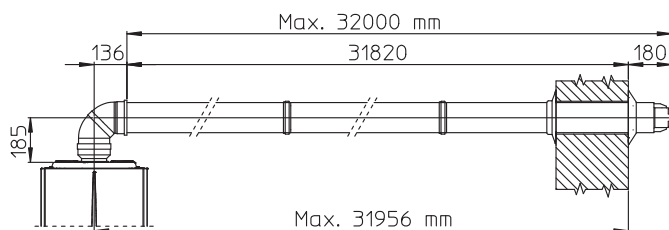
- 1 db - Tömítés (1)
- 1 db - Ø 80/125 mm-es adapter (2)

A Ø 80/125 készlet tartalma:

- 1 db - Ø 80/125 mm-es 87°-os koncentrikus könyökidom (3)
- 1 db - Ø 80/125 mm-es koncentrikus be- és kivezető végelem (4)
- 1 db - Belső takarórózsa (5)
- 1 db - Külső takarórózsa (6)

A készlet többi elemére nincs szükség.

24

C₁₃

25

SZERVIZESEKNEK

MŰSZAKI ADATOK

1.22 FÜGGŐLEGES KONCENTRIKUS ÉGÉSTERMÉK ELVEZETÉS TELEPÍTÉSE.

- C típusú helyiség levegőjétől független és ventilátoros kazán kiépítése.

Függőleges koncentrikus égési levegő-égéstermék kivezető készlet. Ez a végelem lehetővé teszi az égési levegő közvetlenül szabad tértől történő beszívását és a égéstermék ugyanide történő kivezetését függőleges irányban.

MEGJEGYZÉS: a függőleges tetőátvezető lemezes rendszer lehetővé teszi a beszerelést max. 45%-os (kb. 25°) dőlésszögű tetőkre átalakítás nélkül. Minden esetben ügyeljen arra, hogy a végelem zárósapkája és a félgömbhéj közötti távolság (Ø60/100-as kivezetésnél 374 mm, Ø80/125-ös kivezetésnél 260 mm) ne változzon.

Függőleges Ø 60/100 mm-es alumínium tetőátvezető lemezes rendszer.

A készlet összeszerelése (26. ábra).

atlakoztassa koncentrikus a karimás indulóidomot (2) a tömítés (1) közbeiktatásával a kazán középső nyílásához a kör alakú kiálló elemekkel lefelé, és rögzítse a készletben található csavarokkal. A tetőátvezető lemez felhelyezése: a cserepek helyére helyezze fel a tetőátvezető lemezt (4), úgy alakítva, hogy az esővíz elvezetése biztosítva legyen. Helyezze a tetőátvezető lemezes a rögzített félgömbhéjat (6) és csatlakoztassa az égési levegő/égéstermék csövet (5). Csúsztassa a Ø60/100 mm-es koncentrikus kivezető végelem (5) külsős (sima) végét, az induló idomba (2), és tolja be ütközésig. Ellenőrizze, hogy a helyére illesztette-e a takarórózsát (3), így a biztosíthatja a készletet alkotó elemek megfelelő illeszkedését, és gáztömörtségét.

Megjegyzés: ha a kazán olyan helyen kerül felszerelésre, amelynek hőmérséklete nagyon alacsony értékeket is elérhet, a standard fagyvédelmi készletet helyettesítheti egy speciális fagyvédelmi készlettel.

- **Toldócső Ø 60/100 mm-es függőleges készlethez (27. ábra).**

Ebben a konfigurációban a készlet függőleges irányban max. 14,4 m-ig hosszabbítható meg beleértve a végelemet is. Ez a konfiguráció 100-as ellenállási együtthatónak felel meg. Ebben az esetben forduljon a gyártóhoz a szükséges toldó idomokért.

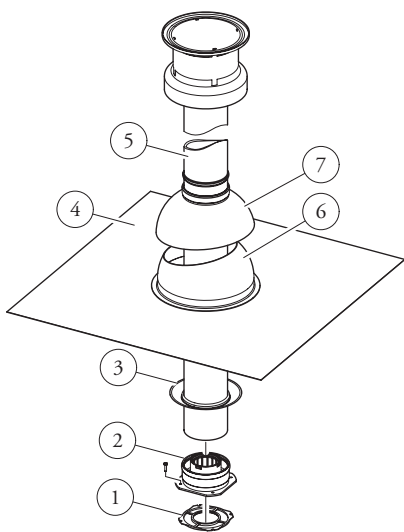
Függőleges Ø 80/125 mm-es alumínium tetőátvezető lemezes rendszer.

A készlet összeszerelése (28. ábra).

A Ø 80/125mm-es készlet telepítéséhez használja a karimás indulóidom készletet, amellyel lehetősége van a Ø 80/125 mm-es rendszer bekötésére. Csatlakoztassa a karimás indulóidomot (2) a tömítés (1) közbeiktatásával a kazán középső nyílásához a kör alakú kiálló elemekkel lefelé, és rögzítse a készletben található csavarokkal. A tetőátvezető lemez felhelyezése: a cserepek helyére helyezze fel a tetőátvezető lemezt (4), úgy alakítva, hogy az esővíz elvezetése biztosítva legyen. Helyezze a tetőátvezető lemezre a rögzített félgömbhéjat (5), és csatlakoztassa az égési levegő/égéstermék végelemet (7). Csúsztassa a Ø 80/125 mm-es koncentrikus kivezető végelem külsős (sima) végét, a könyökidom (1) belsős (ajakos tömítéssel ellátott tokos) felébe, és tolja be ütközésig. Ellenőrizze, hogy a helyére illesztette-e a takarórózsát (3) így biztosíthatja a készletet alkotó elemek megfelelő illeszkedését, és tömörségét.

- **Toldócső Ø 80/125 mm-es függőleges készlethez (27. ábra).**

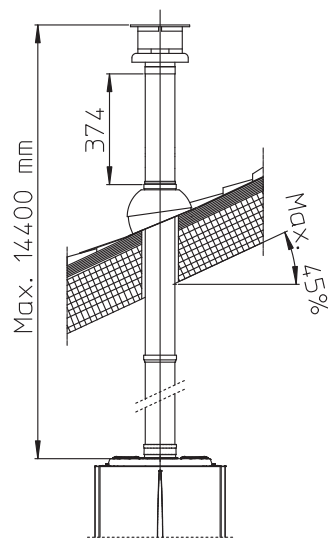
Ebben a konfigurációban a készlet max. 32 m-ig hosszabbítható meg beleértve a végelemet is. Kiegészítő elemek esetén vonja le ezek hosszát a megengedett max. hosszúságból. Ebben az esetben forduljon a gyártóhoz a szükséges toldó idomokért.

C₃₃

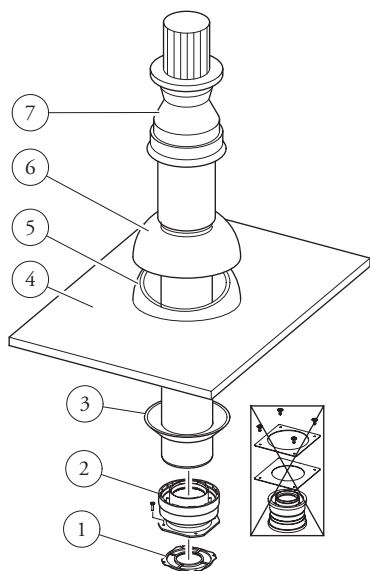
A készlet tartalma:

- 1 db - tömítés (1)
- 1 db - Koncentrikus belső karima (2)
- 1 db - Takarórózsa (3)
- 1 db - Tetőátvezető lemez (4)
- 1 db - Ø 60/100 mm-es koncentrikus be- és kivezető cső (5)
- 1 db - Rögzített félgömbhéj (6)
- 1 db - Mozgó félgömbhéj (7)

26

C₃₃

27

C₃₃

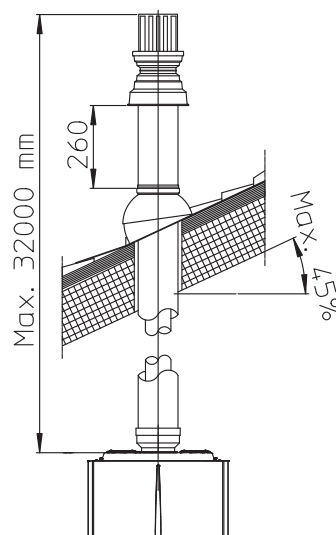
A csatlakoztató készlet tartalma:

- 1 db - Tömítés (1)
- 1 db - Ø 80/125 mm-es adapter (2)

A Ø 80/125-ös készlet tartalma:

- 1 db - Takarórózsa (3)
 - 1 db - Tetőátvezető lemez (4)
 - 1 db - Rögzített félgömbhéj (5)
 - 1 db - Mozgó félgömbhéj (6)
 - 1 db - Ø 80/125 mm-es koncentrikus be- és kivezető cső (7)
- A készlet többi elemére nincs szükség.

28

C₃₃

29

KIVITELEZŐKNEK

FELHASZNÁLÓKNAK

SZERVIZESEKNEK

MŰSZAKI ADATOK

1.23 SZÉTVÁLASZTÓ KÉSZLET FELSZERELÉSE.

C típusú helyiség levegőjétől független és ventilátoros kazán kiépítése.

• **Ø 80/80 mm-es szétválasztó készlet.**

A készlet segítségével lehetővé válik az égési levegő külső térből történő beszívása, és az égéstermék kéménykürtőbe történő elvezetésére. Ez az égési levegő és az égéstermék elvezető csövek különválasztásával történik. Az "S" jelű csövön keresztül távoznak az égéstermékek. A cső anyaga kizárólag műanyag lehet, amely ellenáll a savas kondenzátumnak. Az A csövön keresztül (szintén műanyag) áramlik be az égési levegő. Az A égési levegő bevezető cső a középső égéstermék elvezető csőhöz képest jobb és bal oldalra is beszerelhető.

Mindkét cső iránya szabadon választható.

• **A készlet összeszerelése (30. ábra):.**

Csatlakoztassa a peremet (4) a tömítés (1) közbeiktatásával a kazán középső nyílásához a kör alakú kiálló elemekkel lefelé úgy, hogy érintkezzen a kazán peremével, és rögzítse a készletben található lapos hatszögfejű csavarokkal. Távolítsa el a kazán középső nyílásától oldalt eső nyíláson (szükség szerint) található lapos peremet, és helyettesítse a már a kazánon lévő tömítés (2) közbeiktatásával a peremmel (3), majd rögzítse a készletben található önbemetsző csavarokkal. Illessze be a könyökidom (5) külsős (sima) felét a karimák (3 és 4) belsős felébe. Illessze be az égési levegő végelem (6) külsős (sima) felét a könyökidom (5) belsős felébe, és tolja be ütközésig. Ellenőrizze, hogy beillesztette-e a külső és belső takarórózsákat. Csúsztassa a égéstermék végelem (9) külsős (sima) végét, a könyökidom (5) belsős felébe, és tolja be ütközésig. Ellenőrizze, hogy a helyére illesztette-e a megfelelő belső takarórózsát, így a biztosíthatja a készletet alkotó elemek megfelelő illeszkedését, és tömörségét.

• **Beszereleési helyigény (31. ábra).**

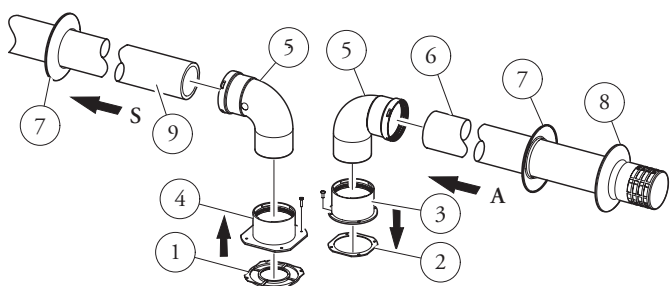
Az alábbiakban a Ø 80/80 mm-es szétválasztó készlet minimális telepítési helyigénye látható.

• **Toldócső Ø 80/80-as szétválasztó készlethez.**

A Ø 80 mm-es égési levegő vagy égéstermék cső max. egyenértékű hosszúsága függőleges irányban (ívek nélkül) felhasználástól függetlenül 41 m lehet. A Ø 80 mm-es égési levegő vagy égéstermék elvezető cső max. egyenértékű hosszúsága vízszintes irányban (ívekkel) felhasználástól függetlenül 36 m lehet. Meg kell jegyezni, hogy a C₄₃ típus beépítését természetes huzatú égéstermék kivezetővel kell megoldani.

MEGJEGYZÉS: Az égéstermék-elvezető csőben esetlegesen kicsapódó kondenzvíz elfolyásának megkönnyítésére, döntse meg a vízszintes csőszakasz toldócsöveit a kazán irányába min. 1,5%-kal (32. ábra).

C₅₃* - C₈₃



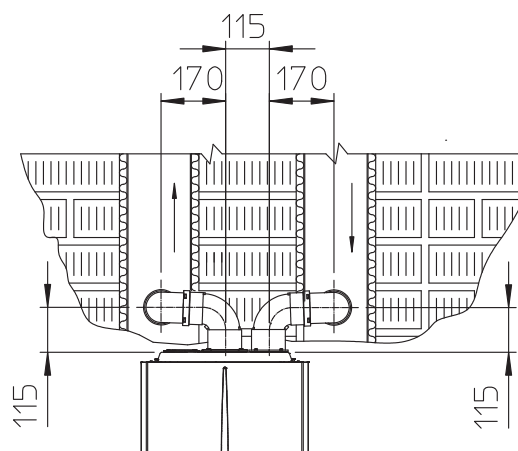
A készlet tartalma:

- 1 db - Égéstermék oldali tömítés (1)
- 1 db - Égési levegő oldali tömítés (2)
- 1 db - Égési levegő oldali karimás induló idom (3)
- 1 db - Égéstermék elvezető karimás induló idom (4)
- 2 db - Ø 80 mm-es 90°-os könyök (5)
- 1 db - Ø 80 mm-es égési levegő bevezető végelem (6)
- 2 db - Belső takarórózsa (7)
- 1 db - Külső takarórózsa (8)
- 1 db - Ø 80 mm-es kivezető cső (9)

* a C₅₃ konfiguráció akkor teljes, ha egy "Zöld szériás" égéstermék kivezető végelem is felszerelésre kerül.
Az épülettel szemközti homlokzatain a konfiguráció nem megengedett.

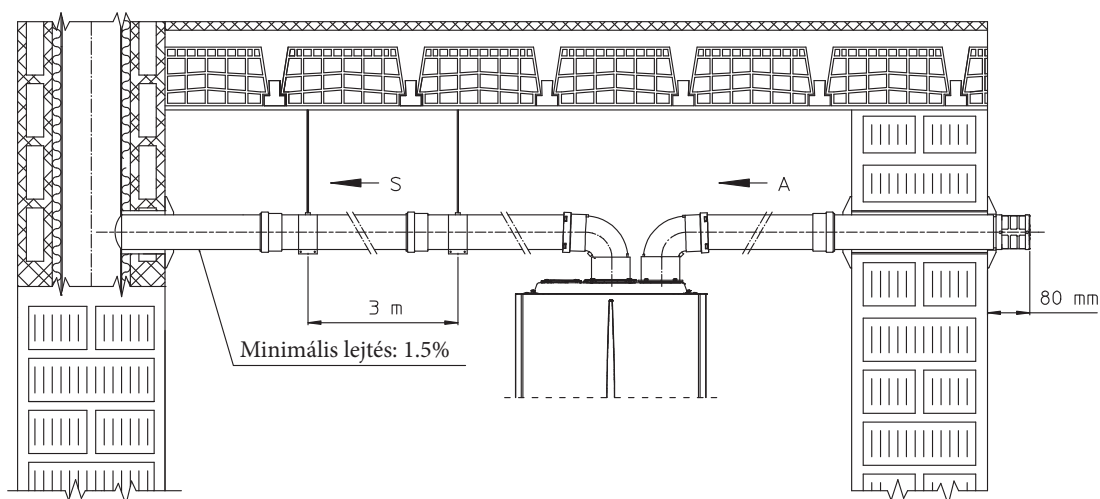
30

C₄₃



31

C₈₃



32

KIVITELEZŐKNEK

FELHASZNÁLÓKNAK

SZERVIZESEKNEK

MŰSZAKI ADATOK

1.24 C9 TÍPUSÚ KÉSZLET TELEPÍTÉSE.

Ezzel a készlettel a kazánt „C93” konfigurációban

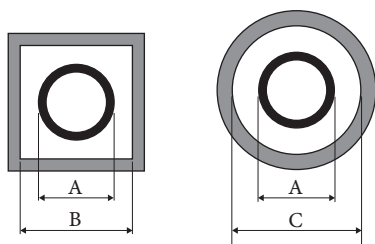
telepítheti. Ez azt jelenti, hogy a készülék az égési levegőt közvetlenül a kürtöből szívja be, és egy csőrendszeren keresztül ide történik az égéstermék kivezetése is.

A rendszer elemei.

Ahhoz, hogy a rendszer megfelelően működjön,

az alábbi külön árusított alkatrészekre van szükség:

- C93 típusú készlet Ø 100 mm-es vagy Ø 125 mm-es változatban
- béléscső készlet Ø 60 mm-es vagy Ø 80 mm-es változatban
- a telepítés körülményeinek és a kazán típusának megfelelő égéstermék elvezető csővezetékek és idomok Ø60/100 mm-es vagy Ø 80/125 mm-es változatban.



Ø 60-as merevfalú béléscső (A) mm	KÜRTŐ (B) mm	KÜRTŐ (C) mm
66	106	126

Ø 80-as merevfalú béléscső (A) mm	KÜRTŐ (B) mm	KÜRTŐ (C) mm
86	126	146

Ø 80-as flexibilis béléscső (A) mm	KÜRTŐ (B) mm	KÜRTŐ (C) mm
90	130	150

A készlet tartalma:

34

Jel.	Darab	Leírás
1	1	Csatlakozó elem kéményaknához Ø 100 vagy Ø 125 mm
2	1	Tömítés kéményakna fedélhez
3	4	Csavarok 4.2 x 9 AF
4	1	TE M6 x 20 Csavar
5	1	Alátét M6
6	2	Zárófedele lemezből
7	1	Tömítés kéményakna fedélhez
8	1	Fogazott alátét M6
9	1	Csavar M6
10	1 (80/125)	Koncentrikus tömítés Ø 60-100 mm
11	1 (80/125)	Ø 80-125 mm-es karimás induló idom
12	4 (80/125)	TE M4 x 16 egyenes hornyos csavarok
-	1 (80/125)	Síkító por zacskóban

Külön mellékelte:

Jel	Db	Leírás
A	1	Kémény nyílást lezáró elem

A készlet összeszerelése.

- Szerelje fel a „C9” típusú rendszer elemeit a bélelt kéménykürtő szerelőnyílására (A) (34. ábra).
- Szerelje fel a koncentrikus tömítést (10) és a karimás induló idomot (11), majd rögzítse csavarokkal a kazánhoz (12) (csak Ø 125 mm-es változat esetében).
- Szerelje össze a béléscső készlet elemeit a mellékelt útmutató alapján.
- Számítsa ki a kazán égéstermék-elvezető csatlakozása és a béléscső könyökidoma közötti távolságot.
- Készítse elő a füstgázvezető készletet, számoljon azzal, hogy a koncentrikus készlet belső csövet ütközésig be kell tolni a béléscső íves elemébe (a 35. ábrán jelölt „X” érték), míg a külső csövet ütközésig be kell tolni a csőcsatlakozó elembe (1).

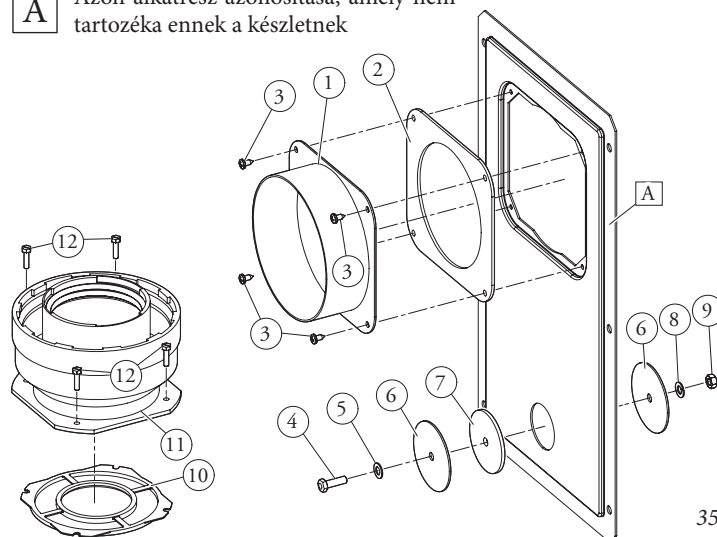
MEGJEGYZÉS: Az égéstermék-elvezető csőben esetlegesen kicsapódó kondenzvíz elfolyásának megkönnyítésére, döntse meg a vízszintes csőszakasz toldócsöveit a kazán irányába min. 1,5%-kal.

- Szerelje fel a levegőoldali csőcsatlakozó elemmel (1) és takarólemezzel (6) ellátott fedelet a falra, majd csatlakoztassa az égéstermék-elvezető rendszert a kéménybéléscsőhöz.

MEGJEGYZÉS: az összeszerelés előtt ellenőrizze a tömítések helyzetét (csak Ø 125 mm-es változat esetében). Ha az egyes elemek a gyártó által elvégzett síkosítása nem elégséges, egy száraz ruhával távolítsa el a maradék kenőanyagot, majd a szórja be a tömítéseket a készlet részeként szállított síkosító porral. Amennyiben a készlet elemeit helyesen szerelte össze az égéstermék a kéménybélés cső rendszeren keresztül távoznak, míg a működéshez szükséges égési levegőt a készülék közvetlenül a kéménykürtöből szívja be (35. ábra).

Telepítés rajzi jelölések:

- ① A komponens egyedi azonosítója ebben a készletben
- A Azon alkatrész azonosítása, amely nem tartozéka ennek a készletnek



35

Műszaki adatok.

- A kürtő méretének akkorának kell lennie, hogy megfelelő távolság maradjon a kürtő belső fala és az égéstermék-elvezető csövek között: kör keresztmetszetű kürtő esetén ez a távolság 30mm, négyzet keresztmetszetű kürtő esetén 20mm (34. ábra).
- Az égéstermék-elvezető cső függőleges szakaszán max. két, a függőlegeshez képest 30°-nál kisebb dőlésszöget eredményező irányváltás

megengedett.

- Ø 60 mm-es bélésű esetén a rendszer megengedett legnagyobb magassága 13 m. Ebbe beleértendő 1 db 90°-os Ø 60/10 mm-es könyökidom, 1 m 60/100 mm-es vízszintes csővezeték, 1 db 90°-os Ø 60 mm-es bélelt ív, és a tetőre elhelyezett végelem is.

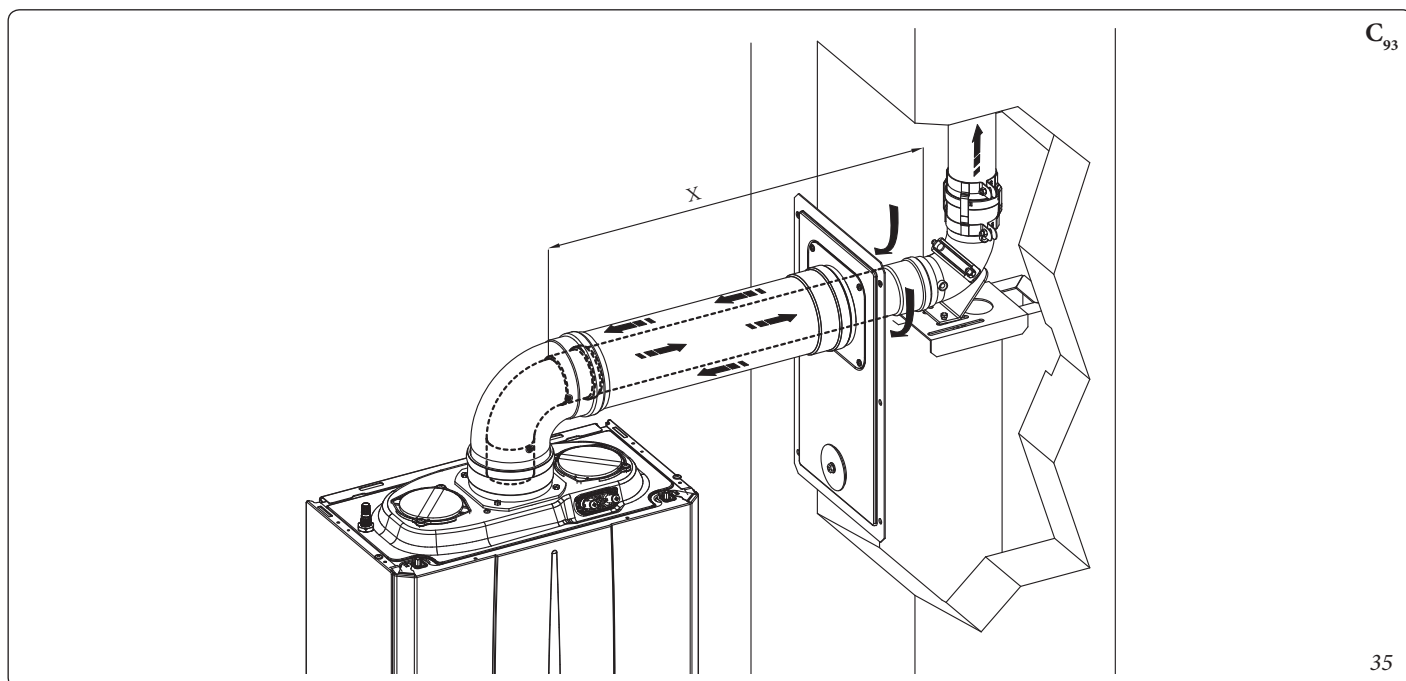
A fentiekől eltérő (36. ábra) C₉₃ égéstermék-elvezető rendszer tervezésekor vegye figyelembe, hogy fenti leírásnak megfelelő 1m bélésű ellenállási tényezője 4,9.

- Ø 80 mm-es bélésű esetén a rendszer megengedett legnagyobb magassága 28 m. Ebbe beleértendő 1 db 60/100 mm-es csövet 80/125mm-es csővel összekötő csőcsatlakozó elem, 1 db 87°-os Ø 80/125 mm-es ív, 1 m 80/125-ös vízszintes csővezeték, 1 db 90°-os Ø 80 bélelt könyök és a tetőre elhelyezett végelem is.

A fentiekől eltérő (36. ábra) C₉₃ égéstermék-elvezető rendszer tervezésekor vegye figyelembe az alábbi nyomásvesztés értékeket:

- 1 m Ø 80/125 koncentrikus csővezeték = 1 m bélelt kéménykürtő szakasz;
- 1 db 87°-os könyökidom = 1,4 m bélelt kéménykürtő szakasz;

Vonja le a hozzáadott elemek egyenértékű hosszértékét a megengedett 28 m-es magasságból.



1.25 KÉMÉNYEK VAGY SZERELŐAKNÁK BÉLELÉSE.

A bélelés egy olyan művelet, amelynek során egy vagy több az égéstermék elvezetésére szolgáló cső kerül bevezetésre a már meglévő vagy (új épületek esetén) új kéménybe vagy szerelőaknába, amelyek segítségével a gázkészülék által termelt égéstermék elvezető rendszer alakítható ki (37. ábra). A béleléskor használjon a gyártó által alkalmasnak minősített csöveket, és kövesse a gyártó utasításait a telepítéssel kapcsolatosan, valamint a hatályos szabványok rendelkezéseit, mint például: UNI 7129.

Immergas bélelési rendszer.

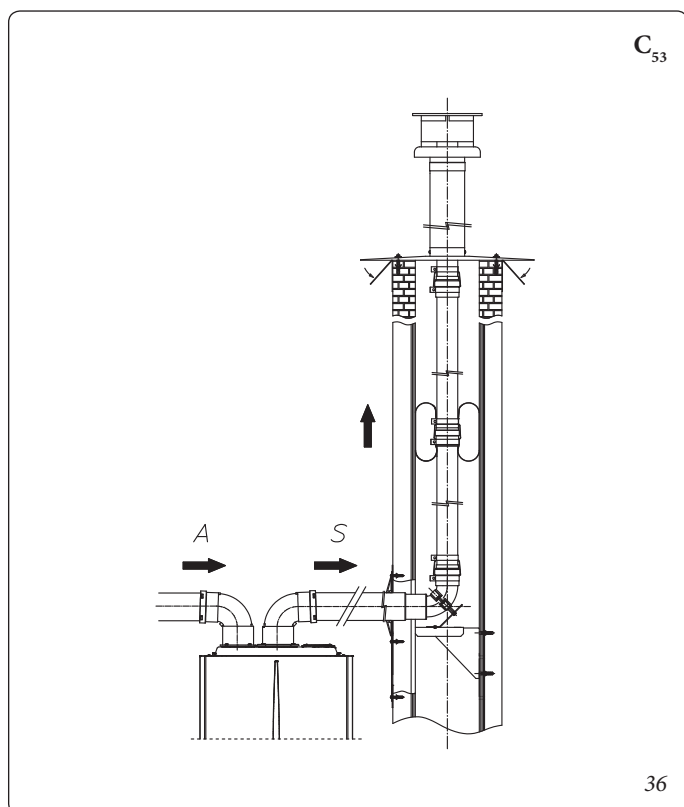
Az Immergas „Zöld szériás” Ø60 mm-es merevfallú, Ø50 és Ø80 mm-es flexibilis, valamint az Ø80 mm-es merevfallú csövek csak háztartási használatú kondenzációs kazánok esetén alkalmazhatók.

A béleléskor minden esetben tartsa be a műszaki szabályozások és szabványok rendelkezéseit (UNI7129). A bélelőcső végét és a beüzemelést követően töltsse ki megfelelőségi nyilatkozatot. A szabványok és műszaki szabályozások által előírt esetekben kövesse a tervek ill. műszaki jelentések utasításait.

A rendszer vagy a rendszer egyes elemeinek élettartama megfelel a törvényi szabályozásoknak, amennyiben:

- a rendszert a hatályos szabályozás (UNI10349) által átlagosnak minősített környezeti és légköri körülmények között (a rendes termodinamikai vagy vegyi feltételeket befolyásolni képes füst, por vagy gáz hiánya; az átlagos napi hőingadozás tartományán belül maradó hőmérsékleti értékek, stb.) használja.
- A beszerelés és karbantartás a gyártó utasításainak megfelelően a hatályos szabványok előírásainak tiszteletben tartásával történt.
- A Ø60 mm-es merevfallú cső használata esetén a max. függőleges bélelési hosszúság 22 m. Ezt a hosszúságot a Ø 80 mm-es égési levegő csővel, 1 m Ø 80 mm-es égéstermék csővel és a kazán kimeneténél felszerelt 2 db Ø 80 mm-es könyökidommal felszerelt végelem figyelembevételével határoztuk meg.
- A Ø80 mm-es flexibilis cső használata esetén a max. függőleges bélelési hosszúság 30 m. Ezt a hosszúságot 1 m Ø80 mm-es égéstermék elvezető csővel, a kazánra felszerelt 2 db Ø80 mm-es könyökidommal, 1 m Ø80 mm-es végelemmel szerelt égési levegő csővel és a flexibilis béléscső kéménykürtőn vagy szerelőaknában belüli irányváltásainak figyelembevételével határoztuk meg.
- A Ø80 mm-es merevfallú cső használata esetén a max. függőleges bélelési hosszúság 30 m. Ezt a hosszúságot 1 m Ø 80 mm-es égéstermék elvezető csővel és a kazánra felszerelt 2 db Ø 80 mm-es könyökidommal és 1 m-es Ø 80 mm-es végelemmel felszerelt égési levegő cső figyelembevételével határoztuk meg.

Lehetőség van továbbá Ø50 mm-es flexibilis cső használatára is, amelynek specifikációi a készlet belsejében található használati útmutatóban olvashatók.



1.26 B TÍPUSÚ LÉGTÉRTERHELÉSES BELTÉRI KAZÁN BESZERELÉSE.

A készülék beltéri beszerelésére is lehetőség van B₂₃ vagy B₅₃ módban. Ebben az esetben kövesse a felhasználói országban hatályos szabványokat nemzeti és helyi szabályozásokat.

- a B típusú légtérterheléses készülékeket ne szerelje be olyan helyiségekbe, amelyekben az ott zajló kereskedelmi, kézműves vagy ipari tevékenység eredményeképpen olyan gázok vagy légnemű anyagok (pl. savas gőzök, ragasztók, festékek, oldószerek, tüzelőanyagok) vagy porszemcsék (pl. fűrészpor fafeldolgozás esetén, szénpor, cementpor, stb.) kerülhetnek a levegőbe, amelyek károsíthatják a készülék részeit, vagy hibás működést okozhatnak.

- B₂₃ és B₅₃ típusú kiépítéssel a kazánok nem szerelhetők be hálósobákba, fürdőszobákba vagy stúdiólakásokba.

- A B₂₃ és B₅₃ típusú kiépítéssel a kazánok beszerelését csak kültérre (részlegesen védett térbe) vagy folyamatosan szellőztetett nem lakáscélú épületekbe javasoljuk.

A készüléket megfelelő készlet beépítésével telepítse.

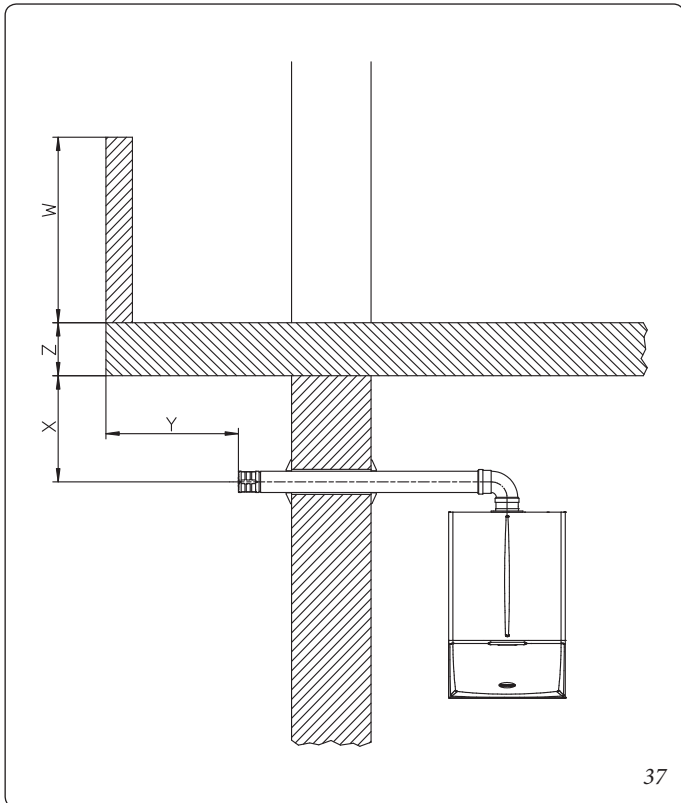
Az ezzel kapcsolatos utasításokért olvassa el az 1.19-es bekezdést.

1.27 ÉGÉSTERMÉK KIVEZETÉS MEGLÉVŐ KÉMÉNYKÜRTÖBEN/FÜSTCSŐBEN.

Az égéstermék elvezetést nem lehet hagyományos elágazó füstcsőbe csatlakoztatni. Kizárólag a C típusú rendszer esetében lehet a égéstermék elvezetést különleges LAS típusú fűtőcsővel gyűjtőkéménybe csatlakoztatni.

A B típusú rendszer esetében a égéstermék elvezetés kizárólag egyedi kéménybe vagy a megfelelő végelem alkalmazásával a légkörbe történhet.

A gyűjtőkéményekbe és kombinált kéményekbe való bekötés kizárólag C típusú kiépítésű kondenzációs kazánok esetében alkalmazható, amelyeknek névleges hőteljesítménye nem tér el 30 %-nál nagyobb mértékben a maximálisan beköthető teljesítménytől, és a kazánok minden esetben ugyanazon tüzelőanyaggal kell hogy működjenek.



37

A gyűjtőkéménybe vagy kombinált rendszerű kéménybe bekötött készülékek tüzeléstechnikai jellemzői (max. égéstermék tömegáram, széndioxid %, nedvességtartalom %, stb.) nem térhetnek el 10 %-nál nagyobb mértékben a bekötési átlagtól. A gyűjtő vagy kombinált rendszerű kéményeket szakembereknek kell megtervezniük a hatályos szabványoknak és számításoknak megfelelően. A kémények vagy füstcsövek átmérője meg kell hogy feleljen a hatályos szabványoknak és műszaki előírásoknak (például: UNI 10641 e UNI EN 13384). A hagyományos C típusú nem kondenzációs készülék kondenzációs készülékre történő cseréjének lehetősége csak akkor engedélyezett, ha az UNI 7129 által előírt vonatkozó feltételek teljesülnek.

1.28 KÉMÉNYEK, FÜSTCSÖVEK, KÉMÉNYFEJEK ÉS VÉGELEMELK.

Az égéstermék elvezető csöveknek, kéményeknek és kéményfejeknek meg kell felelniük a hatályos szabványok követelményeinek (UNI 7129). A kéményfejek és az égéstermék kivezető végelemek építéskor tartsa be a szabványok által előírt kitorkollási magasságot és a vonatkozó műszaki előírásokat.

A fali égéstermék végelemek felhelyezése.

A füstgázvégelemeket:

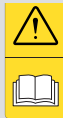
- helyezze el az épület külső falán (37. ábra);

- a hatályos műszaki szabályozásokban foglaltaknak megfelelő minimális távolságokra helyezze el. (UNI 7129-3).

A természetes szellőzésű vagy ventilátoros berendezések égéstermék elvezetése minden oldalról zárt tető nélküli térbe.

A 4 kW és 35 kW közötti hőteljesítményű természetes szellőzésű vagy ventilátoros készülékek égéstermék-elvezetése minden oldalról zárt tető nélküli térbe (szellőzőakna, légudvar, stb.) megengedett, a hatályos műszaki szabályozások és normák betartása esetén (UNI 7129).

1.29 A RENDSZER FELTÖLTÉSÉHEZ HASZNÁLT VÍZ KEZELÉSE.



Ahogy azt már a korábbi fejezetekben is említettük, a fűtési rendszerekben keringő vizet kötelező a helyi előírásoknak megfelelően kezelni (UNI 8065).

A hőcserélő kielégítő működését befolyásoló paraméterek a pH, a keménység, a vezetőképesség és a vízben oldott oxigén jelenléte. Ezekhez adódnak a rendszer kiépítéséből visszamaradt anyagok (pl. hegesztéskor) az esetleges olajmaradványok és a korrózióból származó esetleges anyagok, amelyek károsíthatják a hőcserélőt.

Ennek megelőzése érdekében:

- A beszerelés előtt legyen szó akár új, akár már meglévő fűtési rendszerről, mossa át a rendszert tiszta vízzel a rendszerben maradt szilárd anyagok eltávolítása érdekében.

- Az erre a célra tervezett vegyszerekkel tisztítsa ki a rendszert.
- Az új rendszerek tisztításához használjon pl. Sentinel X300, Fernox Cleaner F3 vagy Jenaqua 300 tisztítószer, majd öblítse át alaposan a rendszert.

- A már meglévő rendszerek tisztításához használjon megfelelő tisztítószer (pl. Sentinel X400 vagy X800, Fernox Cleaner F3 vagy Jenaqua 400), majd öblítse át alaposan a rendszert.

- Ellenőrizze a megengedett vízkeménységet és a feltöltő víz mennyiségét a grafikon segítségével (38. ábra).

Ha a vízkeménység a grafikon alatti értéktartományban marad, nincs szükség vízkezelésre a kalcium karbonát mennyiségének csökkentése érdekében. Minden egyéb esetben a vizet kezelni kell.

- A rendszer feltöltéséhez ne használjon ioncserélő műgyantával lágyított vizet vagy desztillált vizet.

- Ha szükség van vízkezelésre, akkor ezt a víz teljes sómentesítésével kell megtenni. A teljes sómentesítés abban különbözik a teljes vízlágyítástól, hogy a teljes sómentesítéssel a keménységet okozó anyagok (Ca, Mg) mellett az összes többi ásványi anyagot is eltávolítják a rendszer feltöltésére használt vízből (egészen 10 microsiemens/cm-ig), így csökkentve annak vezetőképességét. Az alacsony vezetőképességű víz nem csak a vízkövesedés ellen véd, hanem a korrózió ellen is.

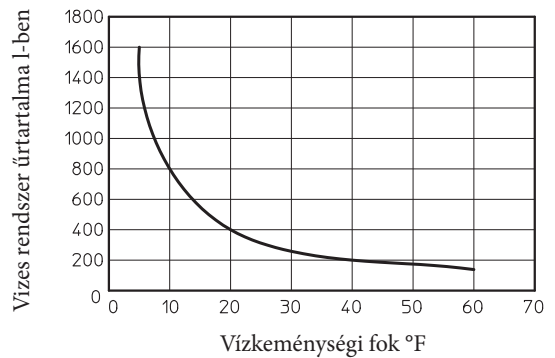
- Adjon a vízhez inhibitort / passzíváló anyagot (pl. Sentinel X100, Fernox Protector F1 vagy Jenaqua 100), és szükség esetén öntsön a vízbe megfelelő fagyállót is (Sentinel X500, Fernox Alphi 11 vagy Jenaqua 500).

- Ellenőrizze, hogy a kezelt víz vezetőképessége nem haladja-e meg a 2000 $\mu\text{s}/\text{cm-t}$, míg a kezeletlen víz esetében ez az érték nem haladhatja meg a 600 $\mu\text{s}/\text{cm-t}$.

- Ahhoz, hogy a rendszer ne korrodálódjon a víz pH értékének 7,5 és 9,5 között kell maradnia.

- Ellenőrizze, hogy a vízben található az összes klór mennyisége nem haladja-e meg a 250 mg/l-t.

MEGJEGYZÉS: A vízkezeléshez szükséges termékek mennyiségével illetve alkalmazásával kapcsolatosan olvassa el a gyártó utasításait.



Megjegyzés: A diagram a rendszer teljes élettartamára vonatkozik. Ezért vegye figyelembe a tervezett és az előre nem tervezett karbantartásokat, amely magában foglalja a rendszer leürítését és feltöltését is.

38

1.30 A RENDSZER FELTÖLTÉSE.

A Victrix Hybrid kazán csatlakoztatását követően tölts fel a kazánt a beépített töltőcsap segítségével (26. tétel 40. ábra). A kazánt lassan tölts fel, és feltöltés közben használja a légtelenítő funkciót, hogy a vízben található légbuborékok a légtelenítő szelepeken keresztül távozhassanak a fűtés rendszerből.

A kazánban is található egy automata légtelenítő szelep. Ellenőrizze, hogy meglazította-e a légtelenítő szelep zárókupakját. Nyissa ki a radiátorok légtelenítő szelepeit.

A radiátorok légtelenítő szelepét akkor zárja el, amikor már csak víz távozik a belőlük.

Amikor a kazán nyomásmérője kb. 1,2 bar-on áll, zárja el a töltőcsapot.

MEGJEGYZÉS: ezen műveletek során aktiválja a beltéri egységben lévő automatikus légtelenítő funkciókat.

1.31 KONDEZVÍZ SZIFON FELTÖLTÉSE.

A kazán első bekapcsolásakor előfordulhat, hogy a kondenzvíz szifonból égéstermék távozik. Ennek elkerülése végett tölts fel vízzel a szifont. Ha a feltöltés elmarad, néhány perces működést követően ellenőrizze, hogy a kondenzvíz szifonból távozik-e égéstermék. Ha a szifonból nem távozik égéstermék, az azt jelenti, hogy a kondenzvíz elérte azt a magasságot, amely már nem teszi lehetővé az égéstermék rendellenes kiáramlását.

1.32 GÁZ RENDSZER ÜZEMBE HELYEZÉSE.

A gázrendszer üzembe helyezésékor kövesse a vonatkozó műszaki előírásokat (például UNI7129). Ez három csoportba sorolja a rendszereket és így az üzembehelyezést is: új rendszerek, átépített rendszerek, újra aktivált rendszerek.

Elsősorban az új rendszerek esetében kövesse az alábbiakat:

- nyissa ki az ajtókat és az ablakokat;
- kerülje nyílt láng vagy szikra használatát;
- távolítsa el a gázvezetékben maradt levegőt;
- a hatályos műszaki szabályozások rendelkezéseinek megfelelően ellenőrizze a belső rendszer gáztömorségét UNI 7129.

1.33 KAZÁN ÜZEMBE HELYEZÉSE (BEKAPCSOLÁS).

A vonatkozó rendelet által előírt megfelelőségi nyilatkozat kiadásához a Victrix Hybrid hibrid hőszivattyú üzembe helyezéséhez az alábbi műveletek elvégzésére van szükség (a következőkben felsorolt műveleteket kizárólag a szakszerviz szakemberei végezhetik el a munkával megbízott személy jelenlétében):

- a hatályos műszaki szabályozások rendelkezéseinek megfelelően ellenőrizze a belső rendszer gáztömörtségét;
- ellenőrizze, hogy a hálózati gáz megegyezik-e azzal a gázfajtával, amellyel a kazán működik (a gáz típusa megjelenik a kijelzőn, amikor elektromos tápfeszültséget kap, vagy ellenőrizheti a megfelelő "G" jelű paramétert);
- ellenőrizze a 230V-50Hz-es elektromos hálózat csatlakozását, a megfelelő L-N polaritást és a földeléshez való csatlakozást;
- ellenőrizze, hogy nem állnak-e fenn olyan külső okok, amelyek következtében szennyeződésfoltok alakulhatnak ki;
- kapcsolja be a kazánt, és ellenőrizze, hogy a begyűjtás megfelelően végbement-e;
- ellenőrizze, hogy a gáz mennyisége és a gáznyomás megfelelnek-e a használati utasításban jelölt értékeknek (4.2 fejezet).
- ellenőrizze, hogy a gázellátás hiányában bekapcsol-e a biztonsági rendszer, és mennyi idő telik el a bekapcsolásig;
- ellenőrizze a kazán előtt és a kazánon elhelyezett főkapcsoló működését;
- ellenőrizze, hogy a koncentrikus égési levegő/égéstermék elvezető végelem nincs-e eltömődve vagy eltakarva.

Ha a fentiekben felsoroltak közül akár egy is nem teljesül, a készülék nem helyezhető üzembe.

MEGJEGYZÉS: a jótállás érvényesítésére csak azután kerülhet sor, hogy az Immergas szakszerviz egyik tagja elvégezte a kazán üzembehelyezését. A beüzemelésről szóló munkalapot és a jótállási jegyet a gyártót képviselő szakszerviz állítja ki és érvényesíti.

1.34 KÜLÖN RENDELHETŐ KÉSZLETEK.

- Rendszer elzáró csapkészlet. A beltéri egységet a rendszer elzárócsapjainak felszerelésére tervezték, amelyek a fűtési rendszer előremenő- és visszavezető csöveihez csatlakoznak. Ez a készlet nagyon hasznos a karbantartáshoz, mert lehetővé teszi, hogy csak a beltéri egységet ürítse le anélkül, hogy ki kellene ürítenie a teljes rendszert is.
- Fedél készlet. Kültéri telepítés esetén részlegesen védett helyen, közvetlen légbeszívással, a beltéri egység megfelelő működéséhez és a rossz időjárás elleni védelemhez kötelező a megfelelő felső védőburkolat felszerelése. Ez a megoldás csak akkor használható, ha azt a helyi jogszabályok lehetővé teszik.
- Mágneses örvényszűrő. A mágneses örvényszűrő lehetővé teszi a rendszer vízében lévő vasmaradványok kiszűrését. A készlet két csapjának köszönhetően a karbantartás egyszerűen elvégezhető a szűrő tisztításával, anélkül, hogy ki kellene üríteni az áramkört.

A fenti készleteket kompletten szállítják és mellékelik hozzájuk az összeállításukhoz és használatukhoz szükséges használati útmutatót.

1.35 KERINGTETŐ SZIVATTYÚ.

A Victrix Hybrid kazánokat változó sebességű keringtető szivattyúval szállítjuk.

Fűtési üzemmódban, a következő beállítások állnak rendelkezésre és választhatók ki a "Vezérlőpanel programozása" menüben.

Megjegyzés: a ΔT beállításával szabályozható a központi fűtési rendszer és a kazán jellemzőinek összehangolása..

- Állandó ΔT : a keringtető szivattyú fordulatszáma úgy változik, hogy a beállított ΔT a rendszer előremenő- és visszatérő hőmérséklete között állandó legyen a "K" értéknek megfelelően. A ΔT -hez szükséges két hőmérséklet-érték beállítható (3.6. bekezdés): egy a kültéri egység működtetésére szolgál és egy a beltéri egység beléptetésére.

- Fix szivattyúteljesítmény: a paramétereket ugyanarra az értékre beállítva a keringtető szivattyú állandó fordulatszámon üzemel. A hibrid hőszivattyú megfelelő működéséhez nem szabad a beállított értéket a fenti minimum érték alá beállítani.

HMV üzemmódban a keringtető szivattyú teljes fordulatszámon megy.

A szivattyú LED jelzései.

A keringetőszivattyú áramellátása és a PWM jelkábel csatlakoztatása esetén a LED zölden villog.

A keringető szivattyú áramellátása és a jelkábel kihúzása után a LED folyamatos zöldre vált. Ilyen körülmények között a szivattyú maximális fordulatszámon és vezérlés nélkül működik.



Ha a szivattyú riasztást észlel, a LED zöldről pirosra vált; ez a következő rendellenességek egyikét jelentheti:

- alacsony tápfeszültség;
- szivattyú letapadás;
- elektromos hiba.

A piros LED jelentésének részletes ismertetéséhez olvassa el a vonatkozó 3.7. bekezdést "Lehetséges problémák és azok okai".

A LED a zöld és a piros jelzés mellett előfordulhat, hogy nem világít. Ha a keringető szivattyú nem működik, normális, hogy a LED nem világít, míg a keringető szivattyú áramellátása esetén a LED-nek világítania kell: ha nem világít, akkor rendellenesség áll fenn.



Keringtető szivattyú megindítása. Amennyiben hosszabb üzemszünet után a keringtető szivattyú nem indul, mozdítsa meg a motor tengelyét egy csavarhúzó segítségével. Gondosan ügyeljen rá, hogy üzem közben elkerülje a motor károsodását.

A by-pass szelep beállítása (40. ábra, 20.es tétel).

FIGYELEM:

A beltéri egységben a gyári beállítás szerint a szelepszárt állásban van. A rendszer megfelelő működéséhez a by-pass szelepet zárva kell tartani.

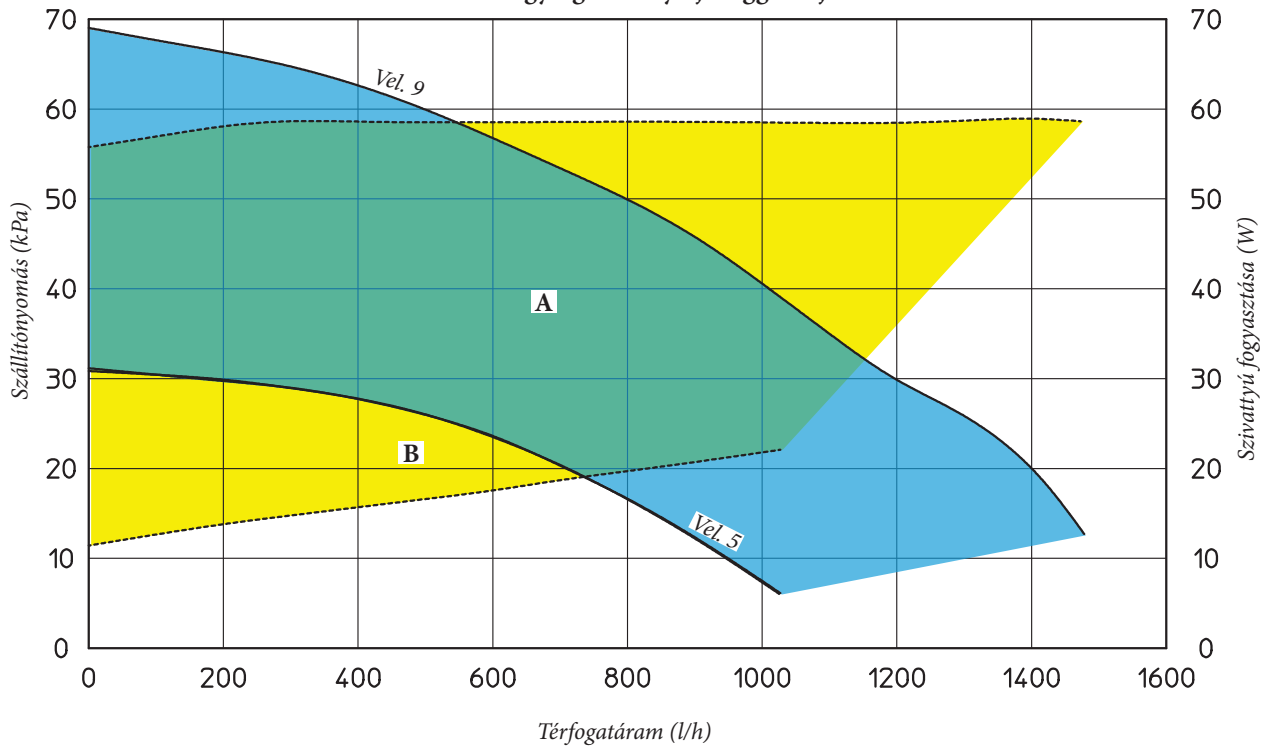


A fűtési rendszer keringtetésére rendelkezésre álló szállítónyomás.

A rendszer keringtetésére ténylegesen rendelkezésre álló

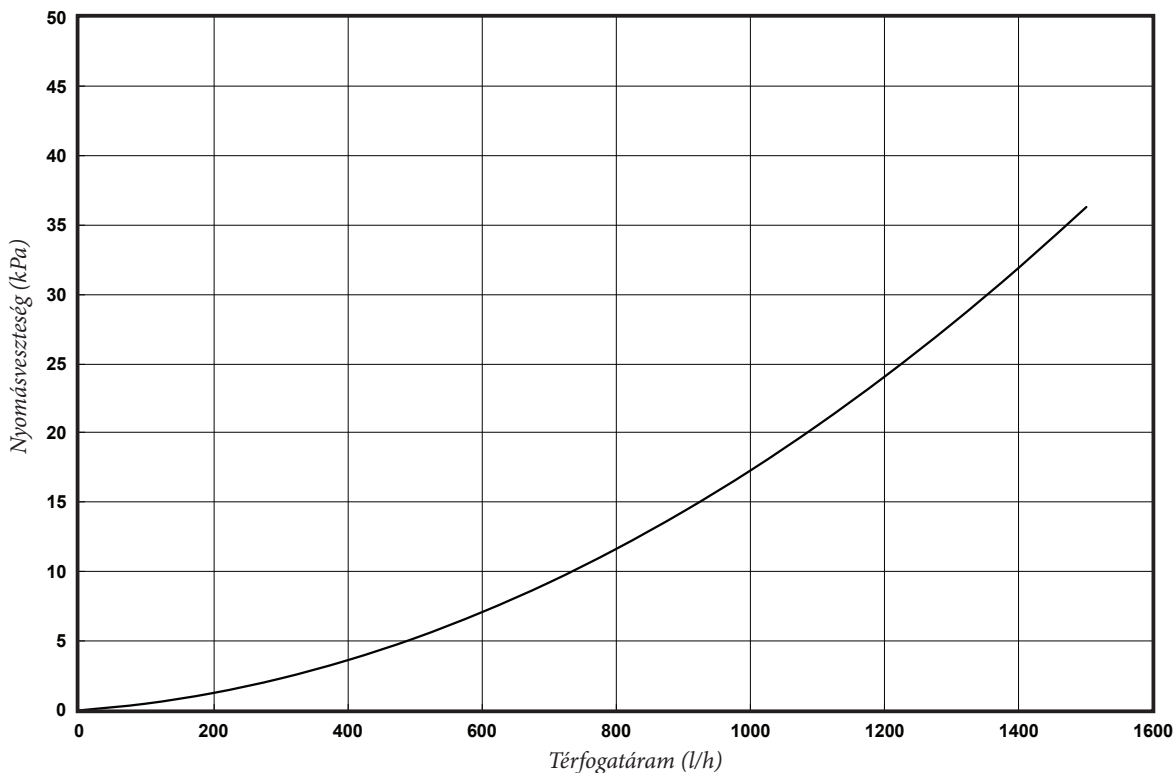
szállítónyomás meghatározásához vonja le a kültéri egység ellenállását a beltéri egység alábbi diagramból leolvasható szállítónyomásából.

A beltéri egység szivattyú jelleggörbéje



A = Felhasználható szállítónyomás, ha a by-pass szelep zárva van
 B = Szivattyú által felett teljesítmény, ha a by-pass szelep zárva van (pontosított rész)

A kültéri egység nyomásvesztése (áramlási ellenállása)



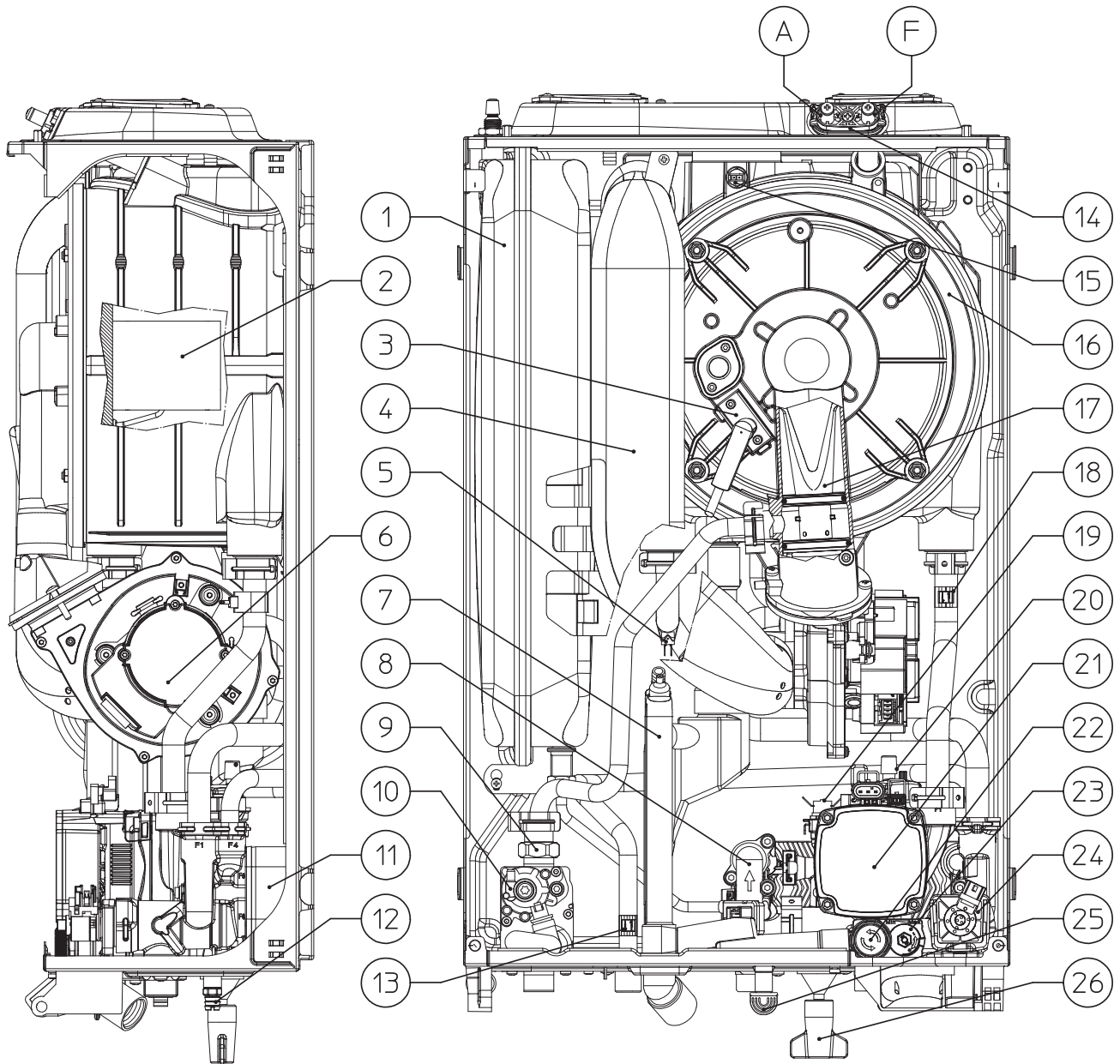
1.36 A BELTÉRI EGYSÉG FŐBB ELEMEI.

KIVITELEZŐKNEK

FELHASZNÁLÓKNAK

SZERVIZESEKNEK

MŰSZAKI ADATOK



Jelmagyarázat:

- 1 - Tágulási tartály
- 2 - Égő
- 3 - Gyújtó/lángór elektróda
- 4 - Égési levegő beszívó cső
- 5 - Előremenő fűtővíz érzékelő
- 6 - Ventilátor
- 7 - Kondenzátum szifon
- 8 - HMV áramláskapcsoló
- 9 - Fűvóka
- 10 - Gázszelep
- 11 - HMV hőcserélő
- 12 - Rendszerürítő csap
- 13 - HMV érzékelő

- 14 - Vizsgálónyílás (A égési levegő oldal, F égéstermék oldal)
- 15 - Égéstermék érzékelő
- 16 - Kondenzációs modul (kazántest)
- 17 - Venturi cső
- 18 - Visszatérő fűtővíz érzékelő
- 19 - Fűtési rendszer nyomáskapcsolója
- 20 - Légtelenítő szelep
- 21 - Kazán keringetető szivattyú
- 22 - 3 bar-os biztonsági lefúvatószelep
- 23 - By-pass ág
- 24 - Motoros váltószelep
- 25 - Leeresztőszelep
- 26 - Töltőszelep

2 HASZNÁLATI ÉS KARBANTARTÁSI ÚTMUTATÓ.

2.1 ÁLTALÁNOS FIGYELMEZTETÉSEK.

FIGYELEM:



- Gondoskodjon arról, hogy a beltéri egységet ne érje közvetlenül a főzőlapokról érkező gőz.
- A Victrix Hybrid készüléket 8 év alatti gyermekek, csökkent fizikai, érzékszervi vagy szellemi képességekkel élő, illetve tapasztalattal vagy a szükséges ismeretekkel nem rendelkező személyek is használhatják, feltéve, hogy felügyelet alatt állnak, vagy megkapták a Victrix Hybrid biztonságos használatával kapcsolatos utasításokat és értik a használattal járó veszélyeket. Ne engedje a gyermekeknek, hogy a Victrix Hybrid készülékkel játszzanak! A tisztítást és a karbantartást a felhasználó kell végezze – tilos ezeket a műveleteket felügyelet nélkül hagyott gyermekekre bízni!
- A biztonság érdekében ellenőrizze, hogy a légbeszívásra és égéstermék-kivezetésre szolgáló végelemek (adott esetben) még ideiglenesen sincsenek eltömődve.
- A beltéri egység ideiglenes kikapcsolása esetén tegye a következőket:
 - a) ürítse le a vízrendszert, ha nem használ fagyálló folyadékot;
 - b) csatlakozzon le az elektromos hálózatról, és szüntesse meg a víz- és gázellátást.
- A csövek közelében, illetve az égéstermék-kivezetésre szolgáló rendszer és tartozékaik építményeiben végzett munkálatok vagy karbantartás során kapcsolja ki a Victrix Hybrid készüléket, és a munka befejezése után kérje szakember segítségét a csövek és a készülékek hatékonyságának ellenőrzéséhez.
- Ne tisztítsa a Victrix Hybrid készüléket vagy annak alkatrészeit könnyen gyúlékony anyagokkal!
- Ne hagyjon edényeket és gyúlékony anyagokat abban a helyiségben, ahol a Victrix Hybrid van felszerelve!

- Ne nyissa ki és ne manipulálja a Victrix Hybrid készülékeket!
- Ne szerelje szét és ne manipulálja a beszívó- és égéstermék-elvezető vezetéseket!
- Kizárólag az útmutató jelen szakaszában felsorolt kezelőfelületet használja!
- Ne másszon fel a Victrix Hybrid készülékekre, és ne használja azt támasztéknak!

FIGYELEM:



a villamos energiát használó alkatrészek használatára az alábbi szigorú korlátozások vonatkoznak:

- ne érjen a Victrix Hybrid készülékekhez izzadt vagy nedves bőrfelülettel, például meztelen lábbal;
- ne húzza meg az elektromos vezetéseket;
- ne tegye ki a beltéri egységet környezeti hatásoknak (eső, nap stb.);
- a beltéri egység tápkábelét a felhasználó nem cserélheti ki;
- amennyiben megsérül a beltéri egység tápkábele, kapcsolja ki a Victrix Hybrid készüléket, és kérje megfelelően képezített szakemberek segítségét;
- ha úgy dönt, hogy egy ideig nem használja a Victrix Hybrid készüléket, ajánlatos leválasztani a tápkapcsolót: ebben az esetben tanulmányozza a Victrix Hybrid fagyvédelmére vonatkozó tudnivalókat (1.3. bekezdés).

FIGYELEM:



50 °C feletti hőmérsékleten a víz súlyos égési sérüléseket okozhat. Használat előtt mindig ellenőrizze a víz hőmérsékletét.

A készüléken kívüli környezeti hatások miatt előfordulhat, hogy a kezelőpanel és/vagy a beltéri egység kijelzőjén +/- 3 °C eltéréssel jelennek meg a hőmérsékleti értékek.



FIGYELEM:

ha gázszag van az épületben:



- a gázelzárával vagy a főelzárával zárja el a gázmérőt;
- amennyiben lehetséges, zárja el a termék gázelzárási csapját;
- ha lehetséges, nyissa ki az ajtókat és az ablakokat és hozzon létre huzatot;
- ne használjon nyílt lángot (például: öngyújtók, gyufák);
- ne dohányozzon;
- az épületben ne használjon elektromos kapcsolókat, dugaszokat, csengőket, telefonokat és kaputelefonokat;
- vegye fel a kapcsolatot egy engedéllyel rendelkező szakszervizzel (például az Immergas Szervizközpontjával).

2.2 TISZTÍTÁS ÉS KARBANTARTÁS.

A hibrid hőszivattyú integritásának védelme, valamint a Victrix Hybrid készülékre jellemző biztonság, teljesítmény és megbízhatóság megőrzése érdekében évente karbantartást kell végezni, „A Victrix Hybrid éves ellenőrzése és karbantartása” című szakaszban leírtak szerint. Az éves karbantartás elvégzése elengedhetetlen feltétele az Immergas által biztosított jótállásnak.

**2.3 AZ ALAP JÓTÁLLÁS AKTIVÁLÁSA.**

Az alap jótállás aktiválásához minden telepítési művelet végén (ideértve a rendszer feltöltését és az opcionális tartozékok esetleges csatlakoztatását is) fel kell venni a kapcsolatot az Immergas Ügyfélszolgálatával és kérni kell a Victrix Hybrid rendszer üzembe helyezését. A beüzemelést a kivitelezés befejezésétől számított 10 napon belül, de legkésőbb egy hónapon belül el kell végezteni.

Az Immergas Szakszervize elvégzi a Victrix Hybrid ellenőrzését, beüzemelését és felhívja a felhasználók figyelmét a készülék helyes használatára.

Az Immergas Szakszerviz által elvégzett beüzemelés elengedhetetlen feltétele az Immergas jótállásának, és garantálja a megbízhatóságot, a hatékonyságot és az időbeli megtakarítások fenntartásához nélkülözhetetlen minőségi követelményeket.

**FIGYELEM:**

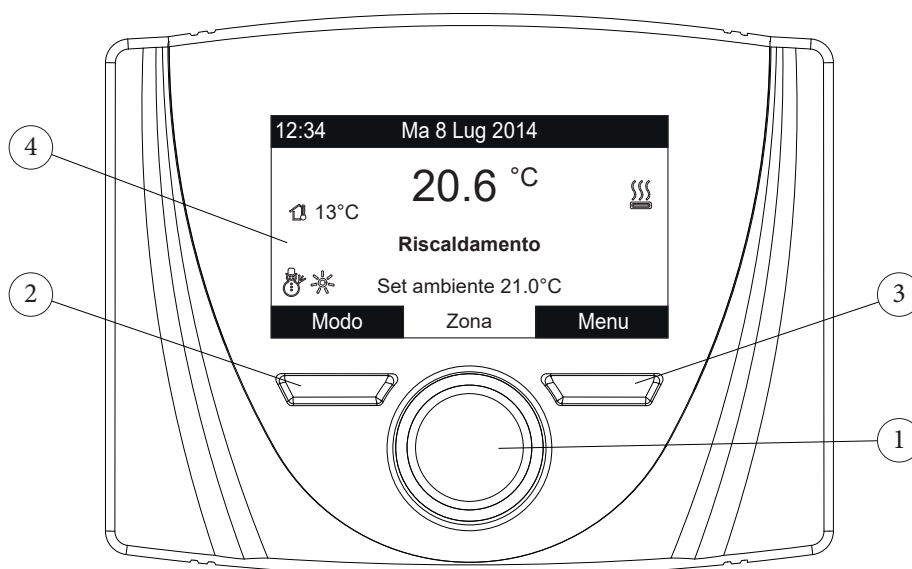
ha égett szagot érez, vagy füst száll fel egy Victrix Hybrid készülékből, kapcsolja ki a Victrix Hybrid készüléket, válassza le az áramellátást, zárja le a főgázcsapot, nyissa ki az ablakokat és vegye fel a kapcsolatot egy engedéllyel rendelkező szervizzel (például az Immergas Szervizközpontjával).

**FIGYELEM:**

élettartama végén a terméket tilos háztartási hulladékként leselejtezni vagy kidobni. Az ártalmatlanításhoz kérje szakmai engedéllyel rendelkező vállalat segítségét, a hatályos jogszabályok előírása szerint. Az ártalmatlanítási utasításokért forduljon a gyártóhoz.



2.4 A TÁVVEZÉRLŐ (KEZELŐPANEL)



Jelmagyarázat:

- 1 - Általános paraméter választó/beállító forgatógomb nyomással az adatok megerősítésére és mentésére
- 2 - Bal választó nyomógomb
- 3 - Jobb választó nyomógomb
- 4 - Kijelző

41

2.5 A MŰKÖDÉS ÁTTEKINTÉSE.

Miután rákapcsolta a tápellátást, a készülék a kikapcsolás előtti állapotba kerül. Az „Üzem mód” gomb megnyomásával választhatja ki a kívánt üzemmódot. Az aktuális üzemmódot a megfelelő ikon jelzi a bal alsó sarokban (42. ábra).

Ezenkívül a főképernyőn a rendszerrel kapcsolatos különféle információk jelennek meg a rendszerkonfiguráció alapján, többek között:

Állapot	Leírás
	Külső hőmérséklet (amennyiben a külső érzékelő be van kapcsolva)
	Fűtési üzemmód aktív
	Működés Comfort hőmérsékleten
	Működés Economy hőmérsékleten
	Működés manuális üzemmódban
	Külső hőmérséklet érzékelő csatlakoztatva
	Fennálló hiba

A kezelőpanel belsejében lévő érzékelő által érzékelt hőmérséklet a kijelző közepén látható.

A kijelző alsó része a megváltoztatható paramétert mutatja (a konfigurációtól függően változik), az érték a forgatógomb elforgatásával változtatható és a megnyomásával rögzíthető.

A konfiguráció alapján állítható értékek a következők:

- Helyiség hőmérséklet: meghatározza a zóna szobahőmérsékletét.
- Előremenő fűtővíz beállítása: meghatározza a fűtési rendszer előremenő víz hőmérsékletét a zónához.
- Jelleggörbe eltolás: módosítja az időjárásfüggő szabályozás jelleggörbéjét.

Állapot	Leírás	HMV üzemmód	Fűtés üzemmód	Fagyvédelem
	Készenlét (Stand-by)	Tiltva	Tiltva	Tiltva (beltéri egység)
	Nyár	Engedélyezve	Tiltva	Engedélyezve
	Tél	Engedélyezve	Engedélyezve	Engedélyezve

42

2.6 COMFORT/ECONOMY/KÉZI ÜZEMMÓD.

A naptárak beállítása és a napok hozzárendelése után a rendszer automatikusan működik, és a beállításoknak megfelelően vált a Comfort és Economy üzemmódok között.

- **Comfort** (☼). Comfort üzemmódban való üzemelés során a megfelelő ikon megjelenik az üzemmód neve mellett.
- **Economy** (☾). Economy üzemmódban való üzemelés során a megfelelő ikon megjelenik az üzemmód neve mellett.
- **Manuale** (☞). Ha a kezelőpanelen beállította a zóna szobahőmérsékletét, szükség esetén az érték manuálisan is módosítható egy adott időtartamra.

Amikor a távvezérlő (kezelőpanel) segítségével szabályozza a helyiség hőmérsékletét, a forgatógomb elforgatásával módosíthatja a hőmérsékletet és a választógomb megnyomásával rögzítheti a módosítást. A módosított érték a kijelzőn a “☞” szimbólummal együtt jelenik meg. Ez a módosítás a naptárban beállított legközelebbi időszáv (program lépés) kezdetéig aktív marad.

2.7 MŰKÖDÉS KÜLSŐ ÉRZÉKELŐVEL (AUDAX.DK4).

A fűtési rendszer előremenő víz hőmérsékletét az alaptartozékként mellékelt külső érzékelő szabályozza, a mért külső hőmérsékletnek megfelelően. az időjárásfüggő szabályozás jellegű görbét csak a kezelőpanelen lehet módosítani. A külső érzékelővel történő működést a 3.6. bekezdésben foglaltak szerint lehet kikapcsolni.

2.8 ÓRA ÉS PROGRAMOK.

Ebben a menüben lehet beállítani a dátumot és az időt, valamint az időszávokat a készülék Comfort és Economy üzemmódban való működéséhez.

- Dátum és idő. A távvezérlő első bekapcsolásakor, valamint áramkimaradás esetén hajtsa végre a következő műveleteket a dátum és az idő beállításához.

- Nyomja meg a „Menü” gombot (lásd a 41. ábra 3-as tételét), majd a forgatógomb (lásd a 41. ábra 1-es tételét) megnyomásával válassza az „Óra és programok”, majd a „Dátum és idő” menüpontot.

- Miután belépett a menübe, a választógomb elforgatásával módosítsa a kiemelt elemeket, állítsa be az értéket, és tárolja el azt a forgatógomb megnyomásával. Ha így tesz, a kijelzőn a következő elemre lép.

- Ha végzett a beállítással, nyomja meg a „Jóváhagyás” gombot.

43

IMPOSTA DATA E ORA			
	GIORNO	MESE	ANNO
Data:	24	Apr	2014
	ORA	MINUTO	
Ora:	15	56	

Buttons: Annulla, Conferma

- **Időszávok.** A távvezérlővel 4 napi programot állíthat be 4 működési időszávval Comfort üzemmódban. Ezekon az időszávokon kívül a rendszer Economy üzemmódban fog működni.

Miután beállította ezt a 4 napi programot, a hét különböző napjaihoz és az Ön igényeinek megfelelő HMV-funkcióhoz társíthatja azokat.

- Nyomja meg a „Menü” gombot, majd a forgatógomb (lásd a 41. ábra 1-es tételét) megnyomásával válassza az „Óra és programok”, majd az „Időszávok” menüpontot.

- Miután belépett a menübe, a forgatógomb elforgatásával módosítsa a kiemelt elemeket, állítsa be az értéket, és tárolja el azt a forgatógomb megnyomásával. Ha így tesz, a kijelzőn a következő elemre lép.

- Ha végzett a beállítással, nyomja meg a „Jóváhagyás” gombot.

44

Programma Orario Risc.

Calendario: 1

0	2	4	6	8	10	12	14	16	18	20	22	24
[1]	06:15 -	08:30								[3]	17:45 -	23:00
[2]	11:30 -	13:45								[4]	24:00 -	24:00

Buttons: Annulla, Conferma

- **Zónaprogram és HMV-program.** Ezekben a menükben rendelheti hozzá az időszávokat (1–4. naptár) a zónához és a háztartási vízhez. A naptárt egy naphoz vagy napok egy csoportjához egyaránt hozzárendelheti (egyetlen nap, hétfő – péntek, szombat – vasárnap, hétfő – szombat, hétfő – vasárnap).

Minden egyes naphoz 4 különböző operációs programot lehet hozzárendelni.

A kényelmes kiválasztás érdekében a képernyő alján a kiválasztott naptár grafikus része látható (45. ábra).

45

Programma per Zona 1

Giorno/i: Lunedì - Domenica

Calendario: 1

0	2	4	6	8	10	12	14	16	18	20	22	24
---	---	---	---	---	----	----	----	----	----	----	----	----

Buttons: Esci, Indietro

- **Szabadságos program** (☞). Szükség esetén a rendszer működése egy adott időre felfüggeszthető. Az „Óra és programok” menüben válassza az „Szabadságos program” menüpontot, és állítsa be az időszakot, amelyre fel kívánja függeszteni a rendszer működését, vagyis amelynek során a korábban beállított naptárakat a rendszer figyelmen kívül hagyja.

A fagyvédelmi funkció az üresjárat idején is aktív marad.

46

Programma vacanze

	GIORNO	MESE	ANNO
Inizio:	02	08	2014
Fine:	23	08	2014

Attiva vacanze: Si

Buttons: Annulla, Conferma

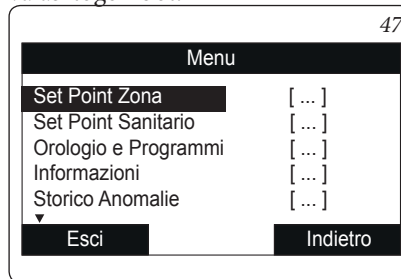
2.9 RENDSZERMENÜ.

A „Menü” gomb megnyomásával megnyithatja a rendszer testreszabására használható paraméterek listáját.

A jobb vagy a bal gomb megnyomásával elérhető menük közötti navigáció a forgatógomb forgatásával megjelenített almenük közötti görgetéssel történik. A kiemelt elemet a forgatógomb megnyomásával aktiválhatja.

A menü szintjeiben több elem egymást követő aktiválásával lehet haladni, míg a visszatérés a „Vissza” gombbal lehetséges. Ha teljesen ki akar lépni a menükből, nyomja meg a „Kilépés” gombot, ezzel visszatérve a normál működés főablakához.

A módosított paraméter jóváhagyásához nyomja meg a választógombot.



Az alábbiakban az elérhető menük listáját találhatja.

FŐMENÜ	
Menüpont	Leírás
Zóna alapérték	Meghatározza a zóna kezeléséhez használt paramétereket
Háztartási víz alapérték	Meghatározza a működési paramétereket háztartási víz üzemmódban
Óra és programok	Meghatározza a működés dátumát, idejét és időszávjait
Információk	A rendszer működési információit mutatja
Korábbi rendellenességek	Az előző 10 rendellenesség listáját mutatja
Szerviz	Jelszóval védett menü szakembereknek
Nyelv	Meghatározza a távvezérlő működési nyelvét

Zóna beállítás menü				
Menüpont	Leírás	Tartomány	Alap beállítás	Saját beállítás
Comfort hőmérséklet beállítása	Helyiség hőmérséklet beállítása fűtési üzemmódban Comfort állásban	15 ÷ 35 °C	20	
Economy hőmérséklet beállítása	Helyiség hőmérséklet beállítása fűtési üzemmódban Economy állásban	5 ÷ 25 °C	17	
Előremenő fűtővíz hőmérséklet beállítása	Előremenő fűtővíz hőmérséklet fűtési üzemmódban szobatermosztáttal	20 ÷ 80 °C	40	
Maximális előremenő fűtővíz hőmérséklet beállítása	Maximális előremenő fűtővíz hőmérséklet fűtési üzemmódban szobatermosztáttal	20 ÷ 80 °C	50	
Jelleggörbe eltolás (Offset) beállítása	Eltolási (Offset) hőmérséklet beállítása fűtési üzemmódban	- 15 ÷ + 15°C	0	

HMV (használati melegvíz) beállítás menü				
Menüpont	Leírás	Tartomány	Alap beállítás	Saját beállítás
Comfort vízhőmérséklet	A HMV hőmérsékletének beállítása Comfort állásban	30 ÷ 60 °C	50	
Economy vízhőmérséklet	A HMV hőmérsékletének beállítása Economy állásban	30 ÷ 45 °C	30	
Fertőtlenítés	Nem használt ennél a típusnál.	-	-	

Óra és programok menü				
Menüpont	Leírás	Tartomány	Alap beállítás	Saját beállítás
Dátum és idő	Az aktuális dátum és idő megadása			
Időszakok	Meghatározza az időszakokat a készülék Comfort és Economy üzemmódban való működéséhez			
	1 napi program, 1 időpont BE	0-24, 0-45	00:00	
Zóna program	Időzónák beállítása			
	Zóna: hétfő	CAL1, CAL2, CAL3, CAL4	CAL1	
	Zóna: kedd	CAL1, CAL2, CAL3, CAL4	CAL1	

Óra és programok menü				
Menüpont	Leírás	Tartomány	Alap beállítás	Saját beállítás
	Zóna: szerda	CAL1, CAL2, CAL3,CAL4	CAL1	
	Zóna: csütörtök	CAL1, CAL2, CAL3,CAL4	CAL1	
	Zóna: péntek	CAL1, CAL2, CAL3,CAL4	CAL1	
	Zóna: szombat	CAL1, CAL2, CAL3,CAL4	CAL1	
	Zóna: vasárnap	CAL1, CAL2, CAL3,CAL4	CAL1	
HMV program	HMV előállítás időzóna beállításai			
	HMV: hétfő	CAL1, CAL2, CAL3,CAL4	CAL1	
	HMV: kedd	CAL1, CAL2, CAL3,CAL4	CAL1	
	HMV: szerda	CAL1, CAL2, CAL3,CAL4	CAL1	
	HMV: csütörtök	CAL1, CAL2, CAL3,CAL4	CAL1	
	HMV: péntek	CAL1, CAL2, CAL3,CAL4	CAL1	
	HMV: szombat	CAL1, CAL2, CAL3,CAL4	CAL1	
	HMV: vasárnap	CAL1, CAL2, CAL3,CAL4	CAL1	
Csökkentett mód	Csökkentett mód programozása			
	Csökkentett mód: hétfő	CAL1, CAL2, CAL3,CAL4	CAL1	
	Csökkentett mód: kedd	CAL1, CAL2, CAL3,CAL4	CAL1	
	Csökkentett mód: szerda	CAL1, CAL2, CAL3,CAL4	CAL1	
	Csökkentett mód: csütörtök	CAL1, CAL2, CAL3,CAL4	CAL1	
	Csökkentett mód: péntek	CAL1, CAL2, CAL3,CAL4	CAL1	
	Csökkentett mód: szombat	CAL1, CAL2, CAL3,CAL4	CAL1	
	Csökkentett mód: vasárnap	CAL1, CAL2, CAL3,CAL4	CAL1	

Óra és programok menü				
Menüpont	Leírás	Tartomány	Alap beállítás	Saját beállítás
Szabadságos program	Meghatározza azt az időszakot, amely alatt a rendszer kikapcsolja mind a melegvíz-fűtési, mind a helyiségfűtési funkciót. A beállított napok végén a korábban aktív funkciók visszaállnak.		Tiltva	

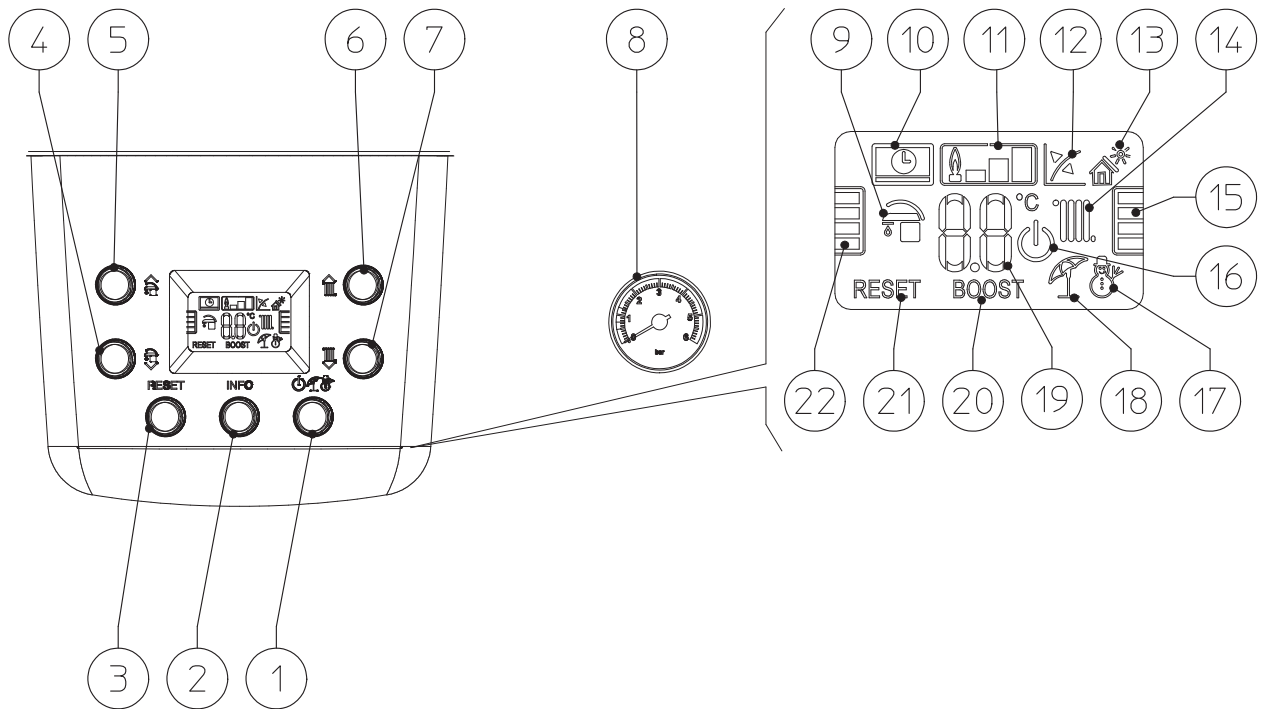
Információs menü	
Menüpont	Leírás
Kültéri egység előremenő vezetékének hőmérséklete	Kültéri egység előremenő vezetékének hőmérséklete
Kültéri egység visszatérő vezetékének hőmérséklete	Kültéri egység visszatérő vezetékének hőmérséklete
Beltéri egység előremenő vezetékének hőmérséklete	Beltéri egység előremenő vezetékének hőmérséklete
Külső hőmérséklet	A kültéri egység által érzékelt külső hőmérséklet
Beállított kiszámított rendszerhőmérséklet	Kért előremenő hőmérséklet
HMV hőmérséklete	A víz hőmérséklete a melegvíz-tárolóban (ebben a verzióban nincs használatban)
Beltéri egység paneljének szoftververziója	A beltéri egység paneljére telepített szoftver adatai
Kültéri egység paneljének szoftververziója	A kültéri egység paneljére telepített szoftver adatai
Kültéri egység gateway szoftververziója	A beltéri egység gateway telepített szoftver adatai
Kültéri egység inverterének szoftververziója	A külső egységbe szerelt inverter szoftverének adatai
Kijelző szoftververziója	A vezérlőpanel kijelzőjére telepített szoftver adatai
Üzem mód	Üzem mód: Ki/Fűtés/Háztartási víz/Fagyvédelem/Környezeti fagyvédelem/Leolvasztás

Hiba történet menü	
Leírás	
Megnézhető az utolsó 10 rendellenesség története (lásd: 2.13 bekezdés)	

Szerviz menü				
Menüpont	Leírás	Tartomány	Alap beállítás	Saját beállítás
A belépőkóddal védett menü szakképzett szervizesek számára.				

Nyelv menü				
Menüpont	Leírás	Tartomány	Alap beállítás	Saját beállítás
Nyelv	Meghatározza a kijelzőn megjelenő szövegek nyelvét.		ITA	

2.10 KEZELŐFELÜLET.



Jelmagyarázat

- | | |
|--|--|
| <ul style="list-style-type: none"> 1 - Ki/Készenléti/Nyári/Téli üzemmód kapcsoló gomb 2 - Információ gomb 3 - Visszaállítás (RESET) gomb 4 - Használati melegvíz hőmérséklet csökkentő gomb 5 - Használati melegvíz hőmérséklet növelő gomb 6 - Fűtési víz hőmérsékletét növelő gomb 7 - Fűtési víz hőmérsékletét csökkentő gomb 8 - Kazán nyomásmérő 9 - Használati melegvíz előállító szakasz aktív 10 - Kazán csatlakoztatva az Amico^{V2} távvezérlő rendszerhez (opcionális) 11 - Égő láng jel és a vonatkozó teljesítmény fokozat | <ul style="list-style-type: none"> 12 - Működés külső hőmérséklet-érzékelővel aktív (opcionális) 13 - Napkollektoros működés aktív 14 - Fűtési üzemmód aktív 15 - Fűtési vízhőmérséklet szintjelző 16 - Kazán készenléti üzemmódban 17 - Téli üzemmód 18 - Nyári üzemmód 19 - Hőmérséklet, kazán infó és hibáüzenetek kijelző 20 - Ezen a típuson nem kerül alkalmazásra 21 - Kazán leállt, a „RESET” gomb megnyomásával újraindítható 22 - HMV vízhőmérséklet szintjelző |
|--|--|

2.11 A BELTÉRI EGYSÉG (KAZÁN) HASZNÁLATA.

Begyújtás előtt győződjön meg róla, hogy a fűtési rendszer fel van töltve vízzel és arról, hogy a nyomásmérő (8) $1 \div 1.2$ bar közti nyomást jelez.

- Nyissa ki a beltéri egység gázcsapját.


A beltéri egység automatikusan működik, a távvezérlőn (kezelőpanelen) beállítottak alapján. Hőigény (fűtés vagy használati melegvíz előállítás) hiányában a beltéri egység „készenléti” funkcióba lép, amely megegyezik a láng nélkül működő beltéri egység működésével. Minden alkalommal, amikor az égő begyújt, a megfelelő lángjelzés (11) jelenik meg a kijelzőn a relatív teljesítményskálával.

• **Napkollektor funkció** (☀️*). Ez a funkció automatikusan aktiválódik, ha a beltéri egység hőmérséklet érzékelőt érzékel az használati melegvíz bemeneti oldalán (opcionális), vagy ha a "Napkollektor késleltetése" paraméter nagyobb, mint 0 másodperc. A működés során, ha a beáramló víz elég forró, vagy ha a "Napkollektor késleltetés" folyamatban van, a beltéri egység nem kapcsol be, a HMV készítés szimbóluma (🔧) és a napkollektor funkció szimbóluma villogva jelenik meg a kijelzőn (☀️*).

Ha a napkollektoros rendszer által szolgáltatott víz alacsonyabb hőmérsékleten van, mint a beállított, és a "Napkollektor késleltetés" ideje lejárt, a beltéri egység bekapcsol, ezen a ponton a napkollektor funkció szimbóluma villogás nélkül jelenik meg a kijelzőn.

• **Kikapcsolt "Off" üzemiállapot.** A "🔌" gomb 8 másodpercig történő nyomva tartásával a kijelző és a beltéri egység teljesen kikapcsol. A biztonsági funkciók ebben a módban nem garantáltak.

FIGYELEM:

Készenléti "Stand-by" és Kikapcsolt "Off" üzemmódban a beltéri egységet továbbra is aktívnak kell tekinteni. Kikapcsolt állapotban a kijelző közepén egy megvilágított „pont” látható. 

• **Kijelző működtetése.** A kezelőpanel használata közben a kijelző világít, egy bizonyos inaktivitás után a fényerő csökken, hogy csak az aktív szimbólumokat jelenítse meg, a világítási mód megváltoztatható a vezérlőpanel programozási menüjének "t8" paraméterén keresztül.

2.12 A BELTÉRI EGYSÉG INFORMÁCIÓS MENÜJE.

A "INFO" gomb legalább 1 másodpercig történő megnyomásával aktiválódik az "Információk menü", amely lehetővé teszi a rendszer egyes működési paramétereinek megtekintését.

A különböző paraméterek közötti görgetéshez nyomja meg a "HMV beállítás" "🔧" gombokat.

Aktív menü esetén a paraméter felváltva jelenik meg a kijelzőn (19) a "d" betű és a paraméter száma mellett.


A paraméter értékének megtekintéséhez nyomja meg a "🔌" gombot.

Az előző képernyőre való visszatéréshez vagy a menüből való kilépéshez nyomja meg a "RESET" gombot, vagy várjon 15 percet.

Id Paraméter	Leírás
d 0.0	Nem használt
d 0.1	Kijelzi a láng jelet (uA)
d 0.2	Kijelzi a mért fűtési előremenő víz hőmérsékletét
d 0.3	Nem használt
d 0.4	Kijelzi a beállított értékeket központi fűtés mód beállítás esetén
d 0.5	Kijelzi a beállított értékeket HMV mód beállítás esetén
d 0.6	Nem használt
d 0.7	Kijelzi a HMV tároló hőmérsékletét
d 0.8	Kijelzi a rendszer visszatérő fűtővizének hőmérsékletét
d 0.9	Kijelzi az utolsó 8 rendellenességet. (hogy váltogatni tudjuk köztük, nyomja meg a "központi fűtés hőmérséklet szabályozás" gombokat (6 és 7))
d 1.0	Rendellenességek listájának alaphelyzetbe állítása. Ha a "d 1.0" látható a kijelzőn, tartsa nyomva a Reset gombot legalább 3 másodpercig; a törlés véglegesítését a "88" szimbólum 2 másodpercig történő villogása jelenti
d 1.1	Nem használt
d 1.2	Kijelzi a szivattyú üzemelési fordulatszámát
d 1.3	Nem használt
d 1.4	Kijelzi a működő szivattyú térfogatáramát ((l/h)/100)
d 1.5	Kijelzi a működő ventilátor fordulatszámát ((fordulat/perc)/100)
d 1.6	Kijelzi a füstgáz érzékelőn megjelenő hőmérsékletet
d 1.7	Kijelzi a számított előremenő hőmérsékletet
d 1.8	Padlófűtés funkció befejezésekor, kijelzi, hogy hány óráig volt az előremenő hőmérséklet "Top set"-re állítva
d 1.9	Átváltás biztonsági szoftver verzió és funkcionális szoftver verzió közt
d 2.0	Nem használt
d 2.1	Nem használt
d 2.2	Nem használt

2.13 HIBAÜZENETEK A KEZELŐPANELEN.

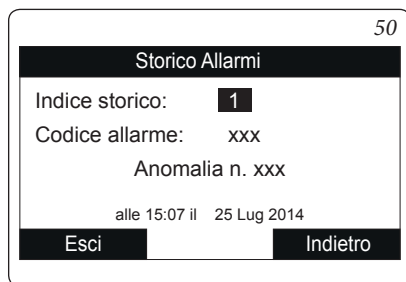
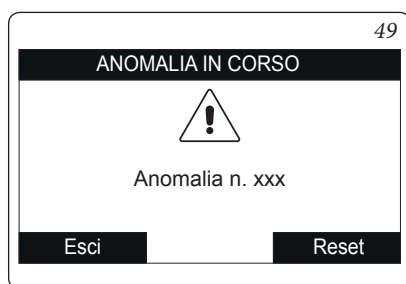
A rendszer úgy jelzi a rendellenességeket, hogy az adott rendellenesség kódját megjeleníti a figyelmeztető képernyőn (49. ábra).

A rendellenességet a Reset gomb megnyomásával törölheti (amennyiben a rendellenesség törlést/jóváhagyást igényel). A „kilépés” gomb megnyomásával visszatérhet a kezdőképernyőhöz, a rendellenesség meglétét pedig a "  " szimbólum jelzi.

A korábbi rendellenességek listáját a „Hiba történet” menüben tekintheti meg. Ez a menü a rendszerben bekövetkezett legutóbbi 10 rendellenességet sorolja fel időrendi sorrendben (50. ábra). A listában való tallózáshoz forgassa el a forgatógombot.

A „Hiba történet” menüben törölheti is a listát, ha kijelöli és a „Hibák törlése” menüpontra lép.

A beltéri egységgel kapcsolatos hibák az egység kijelzőjén is megjelennek.



A BELTÉRI EGYSÉG HIBAKÓDJAI.

Hiba-kód	Rendellenesség jelzése	Ok	Kazán állapota/megoldás
01	Gyújtáshiba miatti leállás	A kazán nem kapcsolódik be az előre meghatározott idő alatt a fűtés beindításakor vagy használati melegvíz-előállításakor. Az első bekapcsoláskor vagy hosszabb üzemben kívüli időszakot követően a leállás miatt beavatkozásra lehet szükség.	Nyomja meg a Reset (1) (visszaállítás) gombot
02	Biztonsági határoló termosztát beavatkozása miatti leállás (túlmelegedés)	normál működés során, ha egy meghibásodás következtében túlmelegedés lép fel, a kazán túlmelegedés miatt leáll.	Nyomja meg a Reset (1) (visszaállítás) gombot
03	Égéstermék hőmérséklet termosztát leállása	A normál működés során, ha egy meghibásodás következtében az égéstermék túlmelegszik, a kazán túlmelegedés miatt leáll.	Nyomja meg a Reset (1) (visszaállítás) gombot
04	Érintkező ellenállás hibája	A vezérlő a gázszelep rendellenes gázellátását érzékeli. Ellenőrizze a vezérlő bekötését. (ezt az üzemzavart a kazán csak kérésre ellenőrzi és jeleníti meg).	Nyomja meg a Reset (1) (visszaállítás) gombot
05	Előremenő fűtővíz érzékelő meghibásodása	A kapcsolótábla rendellenességet észlel az előremenő NTC érzékelőn.	A kazán nem indul be (1)

(1) Ha a meghibásodás továbbra is fennáll, forduljon az Immergas szakszervizhez.

(2) Az „Információs menüben” csak a fenti táblázatban szereplő hibakódok jeleníthetők meg.

Hiba-kód	Rendellenesség jelzése	Ok	Kazán állapota/megoldás
08	Maximum számú hibatörlés	A rendelkezésére álló hibatörlési kísérleteket már elhasználta.	Figyelem: A meghibásodást egymást követően legfeljebb 5 alkalommal oldhatja fel törlés gombbal, majd a funkció egy órára kikapcsol. Az egy óra leteltével ismét próbálkozhat 5 alkalommal. Ha a berendezést kikapcsolja, majd ismételtén bekapcsolja, még 5-ször próbálkozhat
10	A rendszerben a nyomás elégtelen	A fűtési rendszerben mért nyomás nem elégséges a kazán megfelelő működésének biztosítására.	Ellenőrizze a kazán nyomásmérőjén, hogy a rendszer nyomása 1÷1,2 bar között van-e, és szükség esetén állítsa helyre a rendszer megfelelő nyomását.
12	A bejövő HMV hőmérséklet érzékelő hibája	A vezérlőpanel rendellenességet észlel a HMV bemeneti érzékelőjén	Ebben az esetben a kazán folytatja a HMV előállítását, de nem optimalizálja a hőteljesítményét. (1)
15	Konfigurációs hiba	A vezérlőpanel meghibásodást vagy a kazán nem megfelelő bekötését érzékeli, ezért a kazán nem indul el.	Amennyiben a megfelelő működés körülményeit biztosítja, a kazán a Reset gomb megnyomása nélkül indul. Ellenőrizze, hogy a kazán konfigurálása megfelelő-e (1)
16	Ventilátor hiba	A ventilátor elektromos vagy mechanikus meghibásodását jelzi.	Nyomja meg a Reset (1) (visszaállítás) gombot
20	Lángérzékelési hiba (parazita láng)	Az ellenőrző rendszer vagy a lángőr meghibásodását jelzi.	Nyomja meg a Reset (1) (visszaállítás) gombot
23	Fűtési visszatérő érzékelőjének meghibásodása	A vezérlőpanel meghibásodást észlel a visszatérő ág NTC érzékelőjében.	A kazán nem indul be (1)
24	Nyomógombok meghibásodás	A vezérlőpanel a nyomógombok meghibásodását észleli.	Amennyiben a megfelelő működés körülményeit biztosítja, a kazán a Reset gomb megnyomása nélkül újraindul (1)
27	Élégtelen keringés	Azt jelzi, hogy a kazán a főkörben lévő víz nem megfelelő keringetése miatt túlmelegedett; ennek több oka lehet: - a rendszer keringetése elégtelen; ellenőrizze, hogy a keringetés a fűtési rendszer elzáródása miatt nem szakad-e meg, és a rendszert teljesen légtelenítette-e; - a keringtető szivattyú letapadt - hívjon szakembert a keringtető szivattyú újraindításához.	Nyomja meg a Reset (1) (visszaállítás) gombot
29	Égéstermék hőmérsékletérzékelő meghibásodása	A vezérlőpanel meghibásodást észlel az égéstermék érzékelőjében.	A kazán nem indul be (1)
31	Távvezérlő jel hiba	Ez akkor következhet be, ha a készüléket nem kompatibilis távvezérlőhöz csatlakoztatja, vagy ha a távvezérlő és a berendezés között megszűnik a kommunikáció.	Szüntesse meg, majd indítsa újra a kazán áramellátását. Ha a berendezés az ismételt begyújtást követően sem érzékeli a távvezérlőt, a kazán közvetlen üzemmódba kapcsol, tehát csak a berendezés vezérlőjén elhelyezett kezelőszervek aktívak. Ebben az esetben nem lehet bekapcsolni a „fűtés” funkciót (1)
37	Alacsony tápfeszültség	Azt jelzi, hogy a kazán és a zónaszabályozó (opcionális) között nem megfelelő vagy megszűnt a Bus kommunikáció.	A kazán nem reagál a fűtési kérésekre. (1)
38	Lángjelzés elvesztése	Azt jelzi, hogy a készülék tápfeszültsége nem éri el a kazán megfelelő működéséhez szükséges szintet.	Amennyiben a megfelelő működés körülményeit biztosítja, a kazán a Reset gomb megnyomása nélkül újraindul (1)
43	Folyamatos lángjelzés elvesztése következtében a berendezés leáll	Ez akkor következik be, ha előre meghatározott időn belül a láng több egymást követő alkalommal kialszik - „Lángjel elvesztése (38)”.	Nyomja meg a Reset (visszaállítás) gombot, a kazán ventilátor-utóműködés ciklust indít be mielőtt újraindulna. (1)

(1) Ha a meghibásodás továbbra is fennáll, forduljon az Immergas szakszervizhez.

(2) Az „Információs menüben” csak a fenti táblázatban szereplő hibakódok jeleníthetők meg.

Hiba-kód	Rendellenesség jelzése	Ok	Kazán állapota/megoldás
45	ΔT nagy	Ha a kártya a ΔT hirtelen és nem indokolt emelkedését érzékeli, a fűtőkör előremenő és visszatérő ágainak érzékelői között, a kazán korlátozza az égő teljesítményét, hogy elkerülje az egységben a kondenzvíz keletkezése miatt bekövetkezett károkat. Amint a ΔT visszaáll normál értékre, a kazán is vissza áll normál működésre.	Ellenőrizze, hogy a rendszerben kering-e a víz, hogy a keringető szivattyú konfigurációja megfelel-e a rendszer szükségleteinek, valamint a visszatérő ágban elhelyezett érzékelő (1) megfelelően működik-e
47	Égő teljesítményének korlátozása	Ha az égéstermék hőmérséklete túl magas, a kazán csökkenti a leadott teljesítményt a meghibásodások elkerülése érdekében.	(1)
51	Vezetéknélküli Amico kommunikációs hiba	Ha nincs kommunikáció a kazán és a vezetéknélküli Amico közt, rendellenességet jelez. Ettől kezdve, a rendszer vezérlése kizárólag a kazán vezérlőpaneljén keresztül lehetséges.	Ellenőrizze a vezetéknélküli Amico működését, ellenőrizze az akkumulátor töltöttségét (a használati utasításoknak megfelelően).
60	Szivattyú blokkolásának rendellenessége	A szivattyú leáll az alábbi okok valamelyike miatt: Elakadt járókerék, elektromos meghibásodás.	Próbálja meg megmozdítani a szivattyú tengelyét az erre vonatkozó szakaszban leírtaknak megfelelően. Ha a normál feltételek helyreálltak, a kazán újra indul úgy, hogy az újraindítás gombot nem kell megnyomni. (1)
61	Levegő a keringető szivattyúban	A szivattyúban levegő érzékelése; a szivattyú nem tud üzemelni.	Légtelenítse a szivattyút és a központi fűtési kört. Ha a normál feltételek helyreálltak, a kazán újra indul úgy, hogy az újraindítás gombot nem kell megnyomni. (1)
70	Előremenő/visszatérő érzékelő felcserélése	Abban az esetben, ha a kazán bekötése helytelen, hibát észlel	A kazán nem indul be. (1)
75	Visszatérő és/vagy előremenő érzékelő meghibásodás	Az előremenő és a visszatérő érzékelők közül az egyik, vagy mindkettő lehetséges meghibásodása	A kazán nem indul be. (1)
76	Visszatérő és/vagy előremenő érzékelők hőmérséklet ingadozása	Az előremenő és a visszatérő érzékelők közül az egyik, vagy mindkettő meghibásodásának észlelése	A kazán nem indul be. (1)

(1) Ha a meghibásodás továbbra is fennáll, forduljon az Immergas szakszervizhez.

(2) Az „Információs menüben” csak a fenti táblázatban szereplő hibakódok jeleníthetők meg.

A KÜLTÉRI EGYSÉG HIBAKÓDJAI.

Hiba-kód	Rendellenesség jelzése	Ok	Megoldás
1006	Rendellenesség a visszatérő vezeték érzékelőjén	A beérkező víz hőmérséklet-érzékelőjének rendellenessége	(1)
1008	Rendellenesség az előremenő vezeték érzékelőjén	A kilépő víz hőmérséklet-érzékelőjének rendellenessége	(1)
1015	Előremenő hőmérséklet rendellenes növekedése (a HMV melegítése közben)	A víz hőmérsékletének rendellenes emelkedése a kültéri egység kimenetén a HMV melegítési fázisában	(1)
1016	Előremenő hőmérséklet rendellenes növekedése	A víz hőmérsékletének rendellenes emelkedése a kültéri egység kimenetén	(1)
1019	A rendszerben található víz túlmelegedése	A vízkör túlmelegedése	(1)
1020	Rendellenes tápfeszültség	Rendellenes tápfeszültség a kültéri egységen (a tápvezeték fázisának eltolódása)	(1)
1021	Túlnyomás	Rendellenes hőmérséklet a kültéri egység párologtatóján/kondenzátorán (a párologtató hőmérséklete kevesebb mint 0 °C vagy a kondenzátor hőmérséklete elérte vagy meghaladta a 59,5 °C fokot)	(1)
1022	Túlmelegedés	Túlmelegedési rendellenesség a kültéri egység érzékelőjén	(1)
1024	Túlmelegedés a melegvíz-tárolóban	Emelkedett hőmérséklet érzékelhető a melegvíz-tárolóban	(1)
1026	A melegvíz-tároló maximális fűtési ideje	A meleg víz fűtési ideje meghaladta a 6 órát	(1)

(1) Ha a meghibásodás továbbra is fennáll, forduljon az Immergas szakszervizhez.

(2) Az „Információs menüben” csak a fenti táblázatban szereplő hibakódok jeleníthetők meg.

Hiba-kód	Rendellenesség jelzése	Ok	Megoldás
1032	Rendellenesség a folyadékérzékelőn	A folyékony fázis hőmérséklet-érzékelője rendellenesen működik	(1)
1036	Rendellenesség a vezérlőpanelen	Az EEPROM vezérlőpanel rendellenesen működik	(1)
1039	Rendellenesség a túlnyomáskapcsolón	A túlnyomáskapcsoló beavatkozik	(1)
1040	Rendellenesség a túlnyomáskapcsolón	A nyomásérzékelő 300 perc alatt 16-szor érzékelt a nyomáskapcsoló beavatkozási határértékéhez közelítő értéket	(1)
1043	Túlterhelt kompresszor	Az inverter kompresszora túlmelegedett	(1)
1044	A kompresszor rendellenesen működik	A kompresszor motorja rendellenes fordulatszámon működik	(1)
1045	Rendellenesség a ventilátor működésében	A ventilátor leblokkolt	(1)
1046	Rendellenesség a ventilátor működésében	A ventilátor rendellenes fordulatszámon működik	(1)
1050	Túláram a kompresszoron	A kompresszoron túl erős a tápáram	(1)
1054	Rendellenesség a melegvíz-tároló hőmérsékletében	Rendellenes növekedés tapasztalható a használati meleg víz hőmérsékletében	(1)
1057	Rendellenes tápfeszültség a kompresszoron	Gyújtás előtt tartományon kívüli tápfeszültség érzékelhető a kompresszoron	(1)
1060	A túlnyomáskapcsoló hibája	Meghibásodott a túlnyomáskapcsoló	(1)
1064	A kompresszor rendellenesen működik	A kompresszor nem működik rendeltetésszerűen	(1)
1065	Kompresszor rendellenes működése	A BUS tápkompresszora akadozva működik	(1)
1066	Rendellenesség a külső hőmérséklet-érzékelőn	A külső levegő hőmérséklet-érzékelője rendellenesen működik	(1)
1072	Magas hőmérséklet az elvezetésén	A kompresszor elvezetésén túl magas a hőmérséklet	(1)
1077	Emelkedett hőmérséklet a külső akkumulátoron	Emelkedett hőmérséklet érzékelhető a külső akkumulátoron	(1)
1078	Túlnyomás a külső akkumulátoron	Túl magas a hőmérséklet a külső akkumulátoron	(1)
1079	Nyomásérzékelő meghibásodása	Referenciartományon kívüli hűtőközeg gáznyomása	(1)
1081	Rendellenesség az elvezetés érzékelőjén	A kompresszor elvezetésén rendellenesen működik a hőmérséklet-érzékelő	(1)
1083	Rendellenesség a külső akkumulátor érzékelőjén	A külső akkumulátor hőmérséklet-érzékelője rendellenesen működik	(1)
1103	Magas inverter-hőmérséklet	Túl magas a hőmérséklet az invertertáblán	(1)
1104	Rendellenesen emelkedett inverter-hőmérséklet	Túl magas az inverter hűtőbordáinak hőmérséklete	(1)
1105	Túláram az inverteren	A rendszer túláramot érzékelt az inverteren	(1)
1118	Rendellenesség az inverter érzékelőjén	Az inverter hőmérséklet-érzékelője rendellenesen működik	(1)
1119	Kifogyott a hűtőközeg	Nincs hűtőközeg a kültéri egységben	(1)
1123	Rendellenes tápfeszültség	Rendellenes tápfeszültség	(1)
1128	Kommunikációs hiba a kültéri egység vezérlőpaneljeivel	Kommunikációs hiba az inverter és a hidraulikus vezérlőpanel között	(1)

(1) Ha a meghibásodás továbbra is fennáll, forduljon az Immergas szakszervizhez.

(2) Az „Információs menüben” csak a fenti táblázatban szereplő hibakódok jeleníthetők meg.

2.14 KIKAPCSOLÁS.

A beltéri egységet úgy kapcsolhatja ki, hogy a kezelőpanelen készenléti üzemmódba vált, leválasztja a beltéri és a kültéri egység külső omnipoláris (többpólusú) kapcsolóit, és elzárja a beltéri egység elé szerelt gázcsapot.

2.15 A FŰTÉSI RENDSZER NYOMÁSÁNAK HELYREÁLLÍTÁSA .

Ellenőrizze rendszeres időközönként a rendszer víznyomását. A beltéri egység nyomásmérőjének 1 és 1,2 bar közötti értéket kell mutatnia.

Ha a hideg rendszerben a nyomás kisebb, mint 1 bar, állítsa vissza a beltéri egység alsó részén található csappal (lásd a 10. ábrán az 1. tételt).

Megjegyzés: ne feledje elzárni a csapot használat után!

Ha a nyomás 3 bar közelébe ér, a biztonsági szelep kinyithat.

Ebben az esetben egy radiátor légtelenítő szelepén keresztül engedje le a vizet, amíg a nyomás 1 bar értékre csökken, vagy kérje szakember segítségét.

Gyakori nyomásesés esetén kérje szakember segítségét, mivel a rendszer esetleges veszteségeit meg kell szüntetni.

2.16 A RENDSZER LEÜRÍTÉSE .

A beltéri egység leürítéséhez használja a megfelelő leürítő csapot (lásd a 10. ábrán az 2. tételt).

Mielőtt végrehajtaná ezt a műveletet, győződjön meg arról, hogy a töltőcsap el van zárva.

FIGYELEM:

ha a rendszer áramkörébe glikolt töltöttek, gondoskodjon az EN 1717 szabvány előírásainak megfelelő szennyvíz-elvezetéséről.



2.17 A HMV KÖR LEÜRÍTÉSE.

A művelet végrehajtásához mindig zárja el a használati hidegvíz-bemenetet a beltéri egység előtt. Nyisson ki minden használati melegvízcsapot, hogy a nyomás leeshessen és a víztartalom kiürülhessen a HMV körből.

2.18 FAGYVÉDELEM.

A hibrid hőszivattyú fagyálló funkciója több különböző szinttel rendelkezik. Az első szint a keringető bekapcsolásából áll, amennyiben azt a kültéri egységen észlelt hőmérséklet megköveteli.

FIGYELEM:

Mivel ez a funkció elsőbbséget élvez a használati meleg víz előállításával szemben, megnövekedett melegvíz-fogyasztás esetében, illetve nagyon hideg éghajlatú területeken előfordulhat, hogy a használati meleg víz előállítása megszakad.



A második biztonsági szinten a beltéri vagy a kültéri egység által mért hőmérséklet alapján bekapcsol a beltéri egység. A fagyvédelemmel kapcsolatos összes tudnivalót az 1.3. bekezdésben található.

Olyan területeken, ahol a hőmérséklet fagypontra süllyed, a Victrix Hybrid, illetve a melegvíz-és fűtésrendszer integritását biztosítandó javasoljuk a fűtésrendszer fagyálló folyadékkal történő védelmét és az Immergas fagyálló készlet beszerelését.

Ezenkívül tartós inaktivitás (nem folyamatos használat) esetén a következőket is ajánlott végrehajtani:

- szüntesse meg az elektromos tápellátást;
 - ürítse le teljesen a rendszer fűtőkörét és melegvíz-körét.
- Gyakran leürített rendszerekben elengedhetetlen, hogy a feltöltést megfelelően kezelt vízzel végezze, kiküszöbölve ezáltal a mészkőlerakódásokhoz vezető keménységet.

2.19 A BURKOLAT TISZTÍTÁSA .

A beltéri és a kültéri egység burkolatának tisztításához használjon nedves kendőt és semleges tisztítószert. Ne használjon súrolószert vagy mosóporokat.

2.20 A HASZNÁLATBÓL VALÓ VÉGLEGES KIVONÁS.

Ha úgy dönt, hogy véglegesen leszereli a Victrix Hybrid készüléket, a kapcsolódó műveleteket megfelelően képzett szakember kell végezze, többek között ügyelve arra is, hogy az áram-, a víz- és a gázellátás időben meg legyen szakítva.

2.21 A GÁZRENDSZER KIKAPCSOLÁSA 12 HÓNAPOT MEGHALADÓ IDŐRE.

A hatályos jogszabály előírja, hogy a 12 hónapnál hosszabb időre lekapcsolt gázrendszereket újrafelhasználás előtt megfelelően képzett szakemberekkel kell ellenőriztetni, az UNI 10738 szabványnak megfelelően.

Ha az UNI 10738 szabványnak megfelelően végzett ellenőrzés pozitív eredménnyel zárul, a Victrix Hybrid újra üzembe helyezhető, a jelen útmutató 3. pontjában szereplő utasítások betartásával.

3 A KEZDETI KARBANTARTÁSRA ÉS ELLENŐRZÉSRE VONATKOZÓ UTASÍTÁSOK.

3.1 ÁLTALÁNOS FIGYELMEZTETÉSEK.

FIGYELEM:

a Victrix Hybrid telepítését és karbantartását végző szakembereknek a hatályos vonatkozó jogszabályok által előírt összes egyéni védőeszközt viselniük kell.

Megjegyzés: az egyéni védőeszközök listája nem teljes, mivel a munkáltató adja meg.



FIGYELEM:

mielőtt bármilyen karbantartási műveletet végezne, gondoskodjon a következőkről:

- leválasztotta a Victrix Hybrid készülékeket az áramellátásról;
- elzárta a gázcsapot;
- nyomásmentesítette a rendszert és a melegvízkört.



Fennáll a szivárgások keresésére használt permetek és folyadékok miatti károsodás veszélye

A szivárgáskereső permetek és folyadékok eltömítik és helyrehozhatatlanul károsítják a gázszelep P1 jelű furatát (53. ábra).

A telepítési és javítási munkák során ne fújjon ilyen permeteket vagy folyadékokat a gázszelep felső részére (az elektromos csatlakozásokra használt oldalon)



Cserealkatrészek beszerzése.

Ha a karbantartás vagy javítás során tanúsítással nem rendelkező vagy nem megfelelő alkatrészeket használnak, a Victrix Hybrid garancia semmisnek minősül, a termék megfelelőségi bizonyítványa érvényét veszítheti, és előfordulhat, hogy a termék a továbbiakban nem felel meg az érvényes szabványoknak.

A fentiek értelmében alkatrészcsere esetén mindig használjon eredeti Immergas-alkatrészeket!



Ha a Victrix Hybrid rendkívüli karbantartásához további dokumentumokra van szükség, vegye fel a kapcsolatot az Immergas hivatalos műszaki ügyfélszolgálatával.



3.2 KEZDETI ELLENŐRZÉS.

A rendszer üzembe helyezéséhez hajtsa végre a következőket:



- ellenőrizze a berendezés megfelelőségi nyilatkozatának meglétét;
- győződjön meg arról, hogy a beltéri egységhez előírt gázt használ;
- ellenőrizze a 230 V - 50 Hz hálózatra való csatlakozás, az L-N polaritás és a földelés meglétét;
- győződjön meg arról, hogy a beltéri egység és a kezelőpanel, valamint a kültéri egység és a kezelőpanel között az összes elektromos csatlakozást a rendelkezésre álló dokumentáció és a vonatkozó előírások alapján végezték el;
- ellenőrizze a hidraulikus körök tömítettségét;
- győződjön meg arról, hogy a fűtési rendszer fel van töltve vízzel, és a beltéri egység nyomásmérője 1-1,2 bar nyomást mutat;
- gyújtsa be a rendszert, és győződjön meg arról, hogy a gyújtás rendben van;
- ellenőrizze a beltéri egység ventilátora fordulatszámának kalibrálását;
- ellenőrizze a beltéri egységből érkező füst CO₂-tartalmát maximális és minimális áramlás mellett;
- a mért értékek meg kell feleljenek a kapcsolódó táblázatban feltüntetett értékeknek (3.3 bekezdés);
- győződjön meg arról, hogy a biztonsági berendezés gázhiba esetén működőképes, és mérje meg a relatív beavatkozási időt;
- győződjön meg arról, hogy a beltéri egység és a kültéri egység előtt elhelyezkedő főkapcsoló működőképes;
- győződjön meg arról, hogy a beltéri egység légbeszívásra és égéstermék-kivezetésre szolgáló csatlakozói nincsenek-e eltömődve;
- ellenőrizze a kezelőszervek működését;
- zárja le a beltéri egység gázáramlás-szabályozó eszközeit (a beállítások módosítása esetén);
- ellenőrizze a használati meleg víz előállítását;
- szükség esetén ellenőrizze a telepítésre használt helyiség szellőzését és/vagy levegőjének keringetését;
- győződjön meg arról, hogy a kültéri egységben nincsenek sérült alkatrészek vagy összetört csövek;
- ellenőrizze, hogy az elzárószelepek megfelelően vannak-e felszerelve és teljesen ki vannak-e nyitva;
- ellenőrizze, hogy a kézi légtelenítőszelepek el vannak-e zárva, és az automatikus légtelenítőszelepek ki vannak-e nyitva;
- győződjön meg arról, hogy a biztonsági szelepekből nem szivárog víz, amikor nyitva vannak;
- gondoskodjon arról, hogy a minimálisan szükséges vízhozam minden körülmények között biztosítva legyen;
- glikol használata esetén győződjön meg arról, hogy a felhasznált glikol aránya megfelelő, és állítsa be a vonatkozó paramétert a kezelőpanelen.

Ha a biztonsági ellenőrzések közül akár csak egy is negatív eredménnyel zárul, a rendszer nem helyezhető üzembe.

A VICTRIX HYBRID ÉVES ELLENŐRZÉSE ÉS KARBANTARTÁSA.



A Victrix Hybrid működőképességének, biztonságának és hatékonyságának folyamatos biztosítása érdekében az alábbi ellenőrzési és karbantartási műveleteket évente végre kell hajtani.

- a primer-hőcserélő kitisztítása;
- a fő égő megtisztítása;
- a gyújtó- és érzékelő elektróda tisztítása, valamint elhelyezkedésének, integritásának és tisztaságának ellenőrzése;
- az égéstérben található lerakódások eltávolítása és a hőcserélő tekercsek megtisztítása nejlonkefékkel vagy cirokkal (tilos lúgos vagy savas mosószereket, illetve fémből vagy más olyan anyagból készült keféket használni, amely kárt tehet az égéstérben);
- az égéstérben lévő szigetelőpanelek épségének ellenőrzése és a sérült panelek cseréje;
- szemrevételezéssel annak ellenőrzése, hogy a lezárt kamrában ne legyenek vízszivárgások, ne legyenek elrozsdázva és ne okozzanak rozsdásodást a szerelvények, és ne legyen maradék kondenzátum;
- a kondenzvíz-elvezető szifon tartalmának ellenőrzése;
- annak ellenőrzése, hogy a kondenzvíz-elvezető szifonban ne legyenek olyan maradványok, amelyek elzárják a kondenzvíz-áramlás útját, és egyúttal annak ellenőrzése, hogy a kondenzvíz-elvezető kör sehol ne legyen eltömődve vagy beszűkülve;
- Ha szennyeződések, üledékek stb. elzáródást okoznak, és emiatt szivárog a kondenzvíz az égéstérben, ki kell cserélni a szigetelőpaneleket.
- annak ellenőrzése, hogy az égő és a gázcsatorna tömítései épek és tökéletesen hatékonyak legyenek, illetve ellenkező esetben azok cseréje. Ezeket a tömítéseket legalább kétfévente ki kell cserélni, függetlenül a kopás állapotától.
- annak ellenőrzése, hogy az égő ép legyen, deformációtól és vágásoktól mentes, és helyesen legyen rögzítve az égéstér burkolatához, illetve ellenkező esetben az égő cseréje;
- szemrevételezéssel annak ellenőrzése, hogy a víz biztonsági szelepe ne legyen eltömődve;
- annak ellenőrzése, hogy a tágulási tartály nyomása a rendszer nyomásmentesítése után (a beltéri egység nyomásmérője 0 értéket kell mutasson) 1.0 bar legyen;
- annak ellenőrzése, hogy a rendszer statikus nyomása (hideg, a feltöltőcsappal újratöltött rendszer esetében) 1 és 1,2 bar között legyen.
- szemrevételezéssel annak ellenőrzése, hogy a biztonsági és szabályozó berendezéseket nem manipulálták, és nem zártak;
- az elektromos rendszer konzervációjának és integritásának ellenőrzése, különös tekintettel a következőkre:
- a tápvezetékeket kábel-tömszelencékben kell elvezetni;
- ne legyenek feketedésre vagy égésre utaló nyomok.
- a gyújtás és a működés szabályosságának ellenőrzése;

- a CO₂ ellenőrzése referenciateljesítményen üzemelő kéményseprő funkcióval, az alábbi táblázatban megadott paraméterek felhasználásával. Ha a megadott tűrés tartományon kívül eső értékeket észlel, ellenőrizze újra a kalibrálást (lásd a CO₂ beszabályozásra vonatkozó bevezetést)



- ellenőrizze a készülék vezérlő- és szabályozóeszközeinek megfelelő működését, különös tekintettel a következőkre:
- a rendszer szabályozó-érzékelőinek működése;
- a háztartási víz kezelését biztosító termosztát működése;
- a gázkör és a belső rendszer tömítettsége;
- az ionizációs lángszabályozó működése a gáz kifogyása esetén, 10 másodperccel rövidebb beavatkozási idővel.

Victrix Hybrid 24

	CO ₂ névl. teljesítményen	CO ₂ min. teljesítményen
G 20	9,70 % + 0,30 / - 0,10	8,80 % + 0,10 / - 0,30
G 31	11,40 % + 0,10 / - 0,30	10,60 % ± 0,20
G 230	11,00 % + 0,30 / - 0,40	10,00 % + 0,20 / - 0,40

Az éves karbantartás mellett ellenőrizni kell a fűtési rendszer energiahatékonyságát, időszakossággal és módszerekkel, amelyek megfelelnek a hatályos műszaki jogszabályok előírásainak.



A kültéri egységnél:

Évente legalább egyszer ellenőrizze a következő pontokat:

• Külső tisztítás

Az AUDAX.DK4 hőcserélőjének lamellázata eltömődhet szennyeződések, por, levelek stb. miatt. A hőcserélőt évente tisztítani kell, hogy elkerülje a túl magas vagy túl alacsony nyomás elérését, ami rontaná a kültéri egység teljesítményét.

• Fűtési rendszer víznyomása

Ellenőrizze, hogy a rendszer statikus nyomása (hideg rendszerrel és a rendszer feltöltő csappal történő újratöltése után) 1 és 1,2 bar közötti.



FIGYELEM:

• Vízsűrő

Tisztítsa ki a fűtési rendszer vízsűrőjét. Óvatosan bánjon a vízsűrővel. Ne alkalmazzon túlzott erőt a vízsűrő visszahelyezésekor, hogy ne károsítsa a vízsűrőt.



• Biztonsági szelep

Szemrevételezéssel ellenőrizze, hogy a víz biztonsági szelepe ne legyen eltömődve.

Ellenőrizze a következőket:

- a biztonsági szelep kivezető csomakja optimális irányba kell legyen;
- ha piszkos víz érkezik a biztonsági szelepből:
 - nyissa ki a szelepet, és hagyja nyitva mindaddig, amíg a kifolyó víz már nem tartalmaz szennyeződést;
 - mossa ki a rendszert, és helyezzen be egy további vízsűrőt (lehetőleg egy mágneses ciklonsűrőt).

Javasoljuk, hogy ezt a karbantartást évente többször végezze el.

• Elektromos rész

Szemrevételezéssel ellenőrizze a kültéri egység elektromos részét, az elektromos csatlakozásokat és a vezetékeket.

A meghibásodott elektromos csatlakozások és vezetékek cseréjéhez kérje megfelelően képzett szakember, például az Immergas Ügyfélszolgálatának segítségét.

• Fagyvédő szelep

A víz minőségétől függően a fagyvédelmi szelepet 3-7 évente kell cserélni.

Cserélje ki a fagyvédelmi szelepet, ha nem zár megfelelően.

• Vákuummegszakító szelep

Szerelje le a légbeeresztő szelepet, és tisztítsa meg a betétet vízzel.

Meghibásodás esetén cserélje ki a légbeeresztő szelepet.

Tartsa tisztán az egység környékét.



FIGYELEM!

Az egységben lévő hűtőközeg enyhén tűzveszélyes. Ha a hűtőközeg kiszabadul, és érintkezésbe kerül nyílt láng, fűtőberendezés vagy gáztűzhely lángjával, tüzet vagy mérgező gáz képződését okozhatja.

Kapcsolja ki a gyúlékony fűtőberendezéseket, szellőztesse ki a helyiséget, és vegye fel a kapcsolatot egy engedéllyel rendelkező szervizzel (például az Immergas Szervizközpontjával).

NE használja az egységet, amíg képzett szakember meg nem szünteti a hűtőközeg szivárgását!



FIGYELEM!

- **NE fúrja vagy égesse meg a hűtőkör komponenseit!**
- **A gyártó által ajánlott anyagokon kívül NE használjon semmilyen más anyagot a leolvasztási folyamat felgyorsítására vagy a készülék tisztítására!**
- **Ne feledje, hogy a rendszerben található hűtőközeg szagtalan!**



GÁZNEMŰ HŰTŐKÖZEG

VISSZANYERÉSE SZIVÁRGÁS

ESETÉN

Ha szivárgás esetén szeretné visszanyerni a gáznemű hűtőközeget:

- **NE használja az automatikus gázvisszanyerő funkciót a „Pump down” segítségével.**

Lehetséges következmény: a kompresszor öngyulladás és berobbanása a gyúlékony hűtőközeg és a levegő keveredése miatt.

- **Használjon külön visszanyerő rendszert, hogy az egység kompresszorát NE kelljen üzembe helyezni.**



Miközben a Pump Down funkcióval a hűtőközeg visszanyerését folytatja, állítsa le a kompresszort, mielőtt eltávolítja a hűtőközegcsöveket.

Ha a kompresszor működésben van és az elzárószelep nyitva van, miközben a Pump Down funkcióval a hűtőközeg visszanyerését folytatja, levegő kerül a rendszerbe.

A hűtőközeg ciklusban tapasztalható rendellenes nyomás miatt a kompresszor eltörhet, vagy az egység megsérülhet.

A Pump Down funkcióval végzett hűtőközeg-visszanyerés az összes hűtőközeget kivonja a rendszerből, és a kompresszormodulba továbbítja.

- 1) Távolítsa el a folyadékzáró szelep és a gázlezáró szelep fedelét.
- 2) A kezelőpanelen állítsa be a készenléti üzemmódot (a készenléti ikon megjelenése jelzi), majd lépjen a Segítség -> Kézi -> Pump Down -> Be menübe.
- 3) ±2 perc után hatszögű kulccsal zárja el a folyadékzáró szelepet.
- 4) Ellenőrizze a nyomásmérőn, hogy kialakult-e a vákuum a rendszerben.
- 5) ±5 perc után hatszögű kulccsal zárja el a gázlezáró szelepet, és a Segítség -> Kézi -> Pump Down -> Ki menüben állítsa le a Pump Down funkciót.



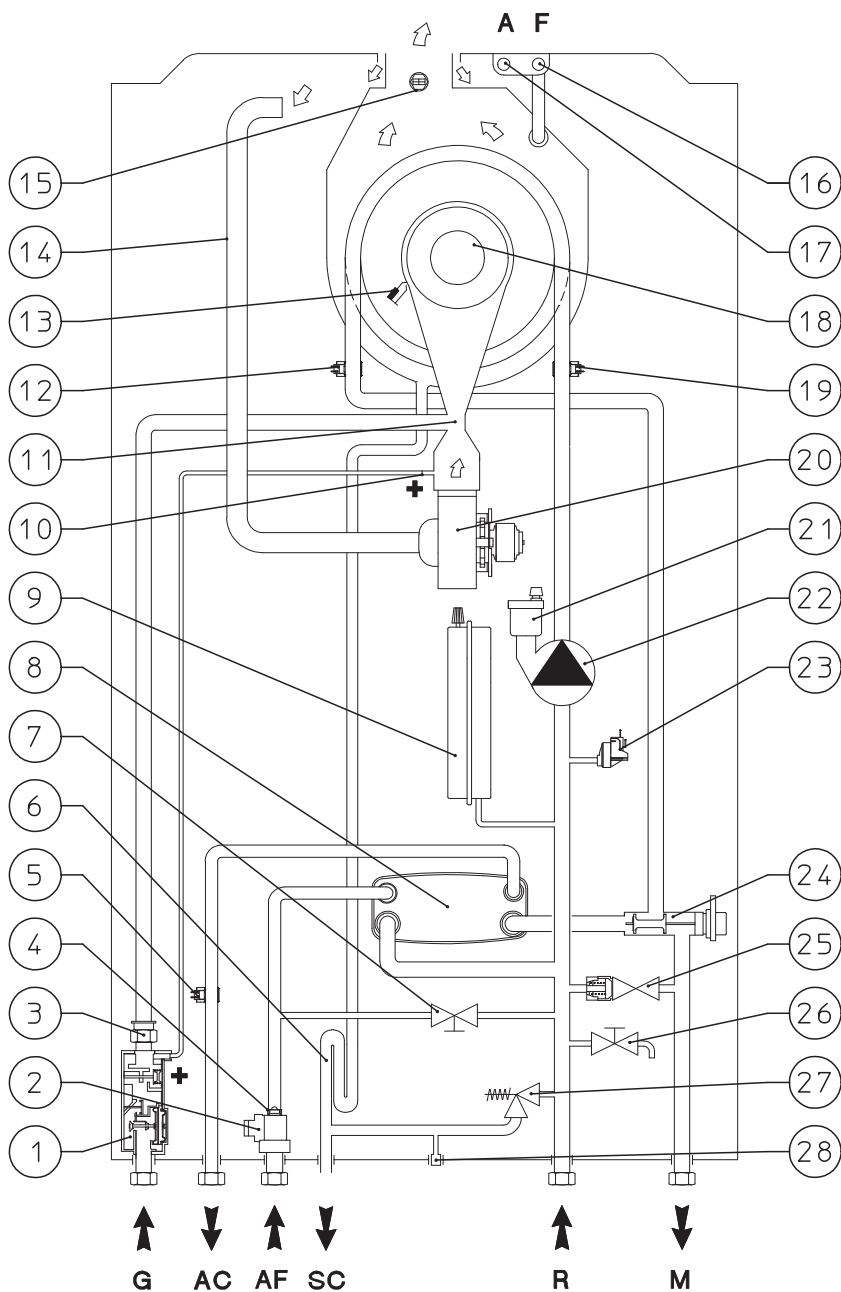
3.4 A BELTÉRI EGYSÉG HIDRAULIKAI SÉMÁJA.

KIVITELEZŐKNEK

FELHASZNÁLÓKNAK

SZERVIZESEKNEK

MŰSZAKI ADATOK



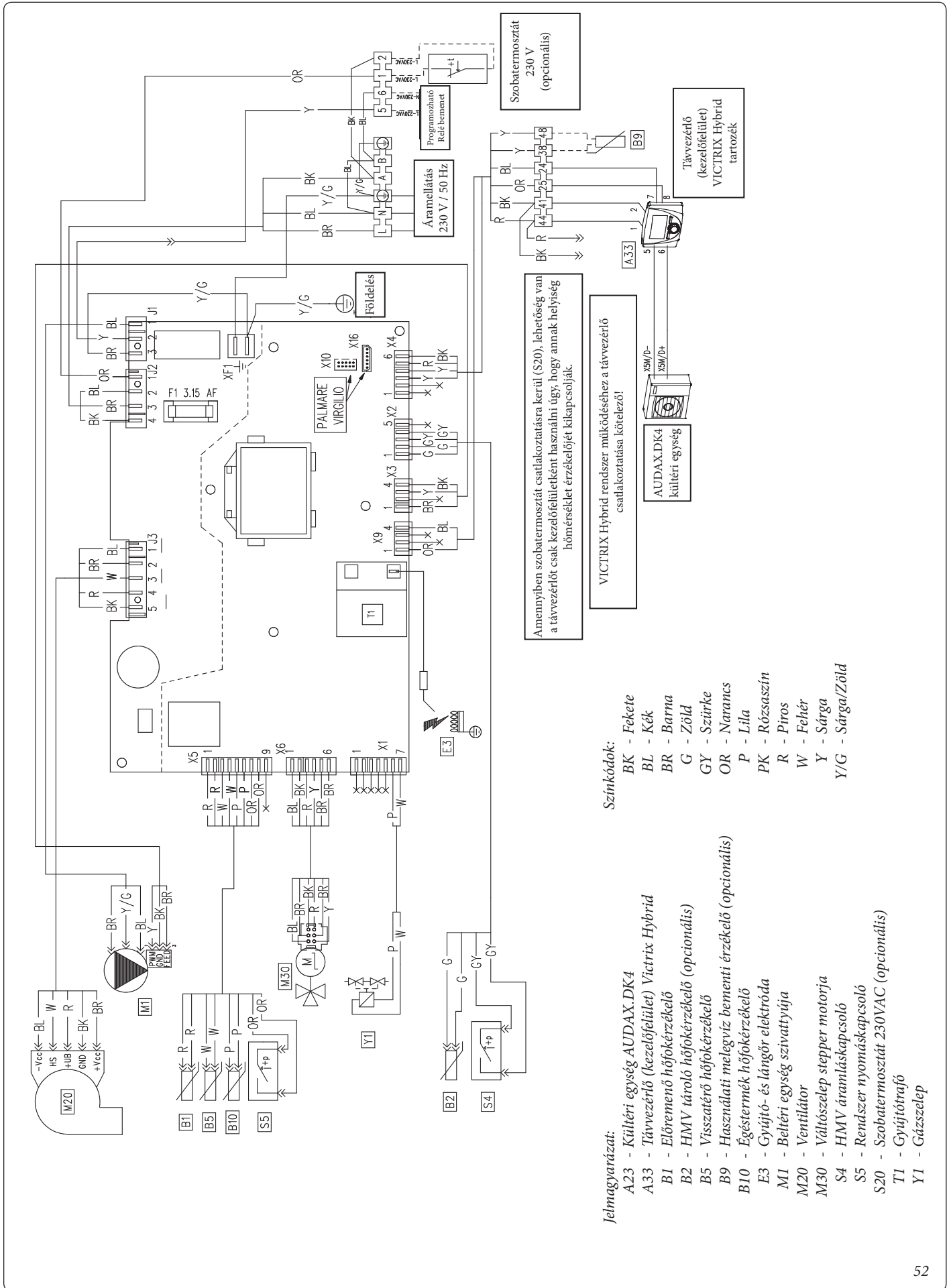
Jelmagyarázat:

- 1 - Gáz szelep
- 2 - HMV áramlaskapcsoló
- 3 - Gáz fűvóka
- 4 - Áramláskorlátozó
- 5 - HMV érzékelő
- 6 - Kondenzvíz szifon
- 7 - Töltőcsap
- 8 - HMV hőcserélő
- 9 - Fűtési rendszer tágulási tartály
- 10 - Venturi egység túlnyomás pontja
- 11 - Venturi egység
- 12 - Fűtővíz előremenő érzékelő
- 13 - Lángőr elektródák
- 14 - Égési levegő beszívócső
- 15 - Égéstermék érzékelő
- 16 - Égéstermék mintavételi pont
- 17 - Égési levegő mintavételi pont

- 18 - Égő
- 19 - Visszatérő fűtővíz érzékelő
- 20 - Ventilátor
- 21 - Légtelenítő szelep
- 22 - Kazán keringető szivattyú
- 23 - Fűtési rendszer nyomáskapcsoló
- 24 - Motoros váltószelep
- 25 - By-pass szelep
- 26 - Rendszerürítő csap
- 27 - 3-bar-os biztonsági lefúvatószelep
- 28 - 3-bar-os biztonsági szelep leürítő szerelvények jelölése

- G - Gázcsatlakozás
- AC - Használati melegvíz kimenet
- AF - Hálózati hidegvíz bemenet
- SC - Kondenzvíz elvezetés
- M - Fűtési rendszer előremenő csatlakozás
- R - Fűtési rendszer visszatérő csatlakozás

3.5 BELTÉRI EGYSÉG ELEKTRONIKAI SÉMÁJA.



Jelmagyarázat:

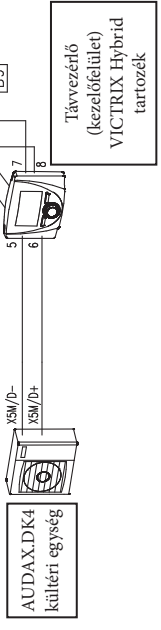
- A23 - Kültéri egység AUDAX.DK4
- A33 - Távirányító (kezelőfelület) Victrix Hybrid
- B1 - Előremenő hőfokérzékelő
- B2 - HMV tároló hőfokérzékelő (opcionális)
- B5 - Visszatérő hőfokérzékelő
- B9 - Használati melegvíz bementi érzékelő (opcionális)
- B10 - Égéstermék hőfokérzékelő
- E3 - Gyűjtő- és lángőr elektróda
- M1 - Beltéri egység szivattyúja
- M20 - Ventilátor
- M30 - Váltószelep stepper motorja
- S4 - HMV áramláskapcsoló
- S5 - Rendszer nyomáskapcsoló
- S20 - Szobatermosztát 230VAC (opcionális)
- T1 - Gyűjtőtrafó
- Y1 - Gázszelep

Színkódok:

- BK - Fekete
- BL - Kék
- BR - Barna
- G - Zöld
- GY - Szürke
- OR - Narancs
- P - Lila
- PK - Rózsaszín
- R - Piros
- W - Fehér
- Y - Sárga
- Y/G - Sárga/Zöld

Amennyiben szobatermosztát csatlakoztatásra kerül (S20), lehetőség van a távirányítót csak kezelőfelületként használni úgy, hogy annak helyiség hőmérséklet érzékelőjét kikapcsolják.

VICTRIX Hybrid rendszer működéséhez a távirányító csatlakoztatása kötelező!



3.6 A VICTRIX HYBRID PROGRAMOZÁSA.

Ha testre szeretné szabni a rendszert, a paraméterek alábbiakban ismertetett módosításával teheti meg.

A következő műveletekkel nyissa meg a „Szerviz” menüt: nyomja meg a jobb oldali „Menü” gombot, forgassa el a forgatógombot, amíg elér a kívánt menüig, majd nyomja meg a forgatógombot a megerősítéshez. Írja be a hozzáférési kódot, és állítsa be tetszés szerint a paramétereket.

Szerviz menü		
Menüpont	Leírás	Tartomány
Zóna beállítása	Ebben az almenüben lehet beállítani az egyes zónák rendszerét.	-
Rendszer beállítása	A rendszerhez csatlakoztatott készülékek meghatározására szolgáló almenü.	-
Hőfokszabályozás	Ebben az almenüben lehet beállítani a hőfokszabályozás módját.	-
Integráció	Ebben az almenüben lehet beállítani a rendszer-integrációt.	-
Hőszivattyú	Ebben az almenüben lehet beállítani a hőszivattyú működését.	-
Információk	Ebben az almenüben lehet megtekinteni a rendszer-információkat.	-
Gyári értékek visszaállítása	Lehetővé teszi az összes paraméter visszaállítását a gyári értékekre.	Igen / Nem

Szerviz menü -> Zóna beállítása				
Menüpont	Leírás	Tartomány	Alap beállítás	Saját beállítás
Hőfokszabályozás módja	Ebben az almenüben lehet beállítani a hőfokszabályozás módját.	Távvezérlő vagy Szobatermosztát	Távvezérlő	
Fűtő készlet	Ebben az almenüben lehet beállítani, ha van kiegészítő fűtés.	Igen / Nem	Nem	
Fagyálló (glikol)	Ebben az almenüben lehet jelezni, ha a fűtési rendszerbe fagyállót töltöttek.	Igen / Nem	Nem	

Szerviz menü -> Rendszer beállítása				
Menüpont	Leírás	Tartomány	Alap beállítás	Saját beállítás
Csökkentett mód	Engedélyezi a hőszivattyú zajszintjének csökkentését.	Nem 1. szint 2. szint 3. szint	Nem	
Szivattyú minimális fordulatszáma	A keringtető szivattyú minimális fordulatszámának beállítása.	10 - 100 %	50 %	
Szivattyú maximális fordulatszáma	A keringtető szivattyú maximális fordulatszámának beállítása.	10 - 100 %	100 %	
ΔT a kültéri egység működéséhez	A kültéri egység működtetésével fenntartandó hőmérséklet-különbség.	5 - 10	5	
ΔT a beltéri egység működéséhez	A beltéri egység működtetésével fenntartandó hőmérséklet-különbség.	5 - 20	10	
Szivattyú üzemmód	A szivattyú kétféle üzemmódban működhet: - Szakaszos: téli üzemmódban a távvezérlő vagy a szobatermosztát fűtőkérése esetén; - Folyamatos: a szivattyú a fűtőkérésektől függetlenül állandóan keringtet;	Szakaszos / Folyamatos	Szakaszos	
HMV hőmérséklet hiszterézis	Nem használható ennél a típusnál.	-	-	
HMV előnykapcsolás időzítése	Téli üzemmódban a kazán úgy van beállítva, hogy amikor leáll a használati meleg készítés, folyamatban lévő fűtési igény esetén a rendszer azonnal fűtési üzemmódra váltson. Ezzel az időzítéssel állíthatja be a beltéri egységhez a várakozási időt, melynek letelte után váltson csak át fűtésre a rendszer, hogy gyorsan és kényelmesen kielégítse a használati víz igényt egy hamar jelentkező új HMV előállítási igény esetén.	0 - 100 másodperc (10 másodperces lépésekkel)	20 másodperc	
Gyújtás késleltetés	A beltéri egység elektronikus időzítővel van ellátva, mely megakadályozza az égő túl gyakori újragyújtását a fűtési fázisban.	0 - 600 másodperc (10 másodperces lépésekkel)	180 másodperc	

Szerviz menü -> Rendszer beállítása				
Menüpont	Leírás	Tartomány	Alap beállítás	Saját beállítás
Fűtési teljesítmény-felfutás időzítése	A beltéri egység elektronikus időzítővel van ellátva, mellyel beállítható, hogy fűtési üzemmódban hány másodperc alatt szabályozza fel a teljesítményét minimumról a maximumra.	0 - 840 másodperc (10 másodperces lépésekkel)	180 másodperc	
Fűtési igény késleltetése	A beltéri egység úgy van beállítva, hogy fűtési kéréskor azonnal begyűjtson. Egyes fűtési rendszereknél, például motoros szelepekkel szerelt rendszerek esetén azonban előfordulhat, hogy a gyújtást késleltetni kell.	0 - 600 másodperc (10 másodperces lépésekkel)	0	

Szerviz menü -> Hőfokszabályozás				
Menüpont	Leírás	Tartomány	Alap beállítás	Saját beállítás
Külső hőmérséklet érzékelő használata	Külső hőmérséklet érzékelő használatának kiválasztása.	Igen / Nem	Igen	
Minimális fűtővíz hőmérséklet beállítása	Nem használt külső érzékelő mellett meghatározza a felhasználó által beállítható minimális fűtővíz hőmérsékletet. Amennyiben a külső érzékelő használatban van, meghatározza a működésnek megfelelő minimális fűtővíz hőmérsékletet maximális külső hőmérsékleten.	20 ÷ 45	30	
Maximális fűtővíz hőmérséklet beállítása	Nem használt külső érzékelő mellett meghatározza a felhasználó által beállítható maximális fűtővíz hőmérsékletet. Amennyiben a külső érzékelő használatban van, meghatározza a működésnek megfelelő maximális fűtővíz hőmérsékletet minimális külső hőmérsékleten.	35 ÷ 80	50	
Minimális külső hőmérséklet	Amennyiben a külső érzékelő használatban van, meghatározza azt a minimális külső hőmérsékletet, amelyen a rendszer maximális fűtővíz hőmérsékleten kell működjön.	-25 ÷ +15 °C	-5	
Maximális külső hőmérséklet	Amennyiben a külső érzékelő használatban van, meghatározza azt a maximális külső hőmérsékletet, amelyen a rendszer minimális fűtővíz hőmérsékleten kell működjön.	-5 ÷ +45 °C	25	
Moduláció a helyiség hőmérséklet alapján	Lehetővé teszi a kezelőpanel beállítását úgy, hogy "BE/KI" szobatermosztát használata esetén „Igen” érték megadásakor a fűtővíz hőmérséklet a beállított szobahőmérsékletnek megfelelően változzon. „Nem” érték megadása esetében a fűtővíz hőmérséklet állandó marad a kívánt szobahőmérséklet elérése érdekében. Megjegyzés: ha a külső hőmérséklet-érzékelő használatban van, a fűtővíz hőmérsékletet a megfelelő működési görbe szerint változik.	Igen / Nem	Igen	
Fűtési rendszer tehetetlensége	Lehetővé teszi, hogy a távvezérlő működésénél a fűtési rendszer tehetetlenségét figyelembe vegye a szabályozás. Például: 5: kis tehetetlenségű fűtési rendszer 10: átlagos fűtési rendszer radiátorokkal 20: nagy tehetetlenségű rendszer (pl. padlófűtés)	1 ÷ 20	10	
Fagyvédelmi funkció	Lehetővé teszi a helyiség-hőmérséklet fagyvédelemének bekapcsolását.	Igen / Nem	Igen	
Fagyvédelmi hőmérséklet	Lehetővé teszi a helyiség-hőmérséklet beállítását, amelyenél a fagyvédelmi funkcióknak be kell kapcsolnia.	3 ÷ 10 °C	5 °C	
A kültéri egység fagyvédelmének kikapcsolása	A hőszivattyú (kültéri egység) teljes fagyvédelmének kikapcsolása.	Igen / Nem	Nem	

Szerviz menü -> Integráció				
Menüpont	Leírás	Tartomány	Alap beállítás	Saját beállítás
HMV integráció	Engedélyezi a beltéri egység (gázkészülék) működését HMV előállításakor.	Igen / Nem	Igen	
Fűtés integráció	Engedélyezi a beltéri egység (gázkészülék) működését fűtési üzemmódban.	Igen / Nem	Igen	
HMV integráció késleltetése	Várakozási idő a beállított hőmérséklet-érték eléréséhez, mielőtt aktiválnánk a használati melegvíz-termelés integrációját.	10 - 240 (5 perces lépésekkel)	20'	
Fűtés integráció késleltetése	Várakozási idő a beállított hőmérséklet-érték eléréséhez, mielőtt aktiválnánk a fűtés integrációját.	10 - 240 (5 perces lépésekkel)	20'	
Integráció módja	Beállítható, hogyan aktiválódik a rendszerbe a kondenzációs egység: lehet választani az automatikus és a kézi integráció között.	Automata - Kézi	Kézi	
Integráció hőfoka	Beállítható, hogy hány fokos külső hőmérséklet alatt aktiválódjon a rendszerbe a kondenzációs egység.	-15 ÷ 35 °C	0	

Szerviz menü -> Integráció														
Menüpont	Leírás	Tartomány	Alap beállítás	Saját beállítás										
Integrációs sáv	Ha a kültéri egység előremenő fűtővíz hőmérséklete alacsonyabb, mint a beállított érték mínusz az integrációs sáv 2-vel osztva, akkor a beltéri egység integrációja a késleltetési idő elteltével elindul.	0 ÷ 15 °C	3											
Villamos energia ára F1	Lehetővé teszi a villamos energia egy kWh-ra számolt árának megadását EUR-ban az 1. sávban.	0 ÷ 2,55 €/kWh	0,23											
Villamos energia ára F2	Lehetővé teszi a villamos energia egy kWh-ra számolt árának megadását EUR-ban az 2. sávban.	0 ÷ 2,55 €/kWh	0,23											
Villamos energia ára F3	Lehetővé teszi a villamos energia egy kWh-ra számolt árának megadását EUR-ban az 3. sávban.	0 ÷ 2,55 €/kWh	0,23											
A gáz ára	Lehetővé teszi a köbméterre számolt földgáz árának megadását EUR-ban. Egyéb gáz esetében a beírandó értéket úgy kell kiszámítani, hogy a felhasználói gáz árát megszorozzuk az alábbi táblázatban megadott korrekciós tényezővel:	0 ÷ 2,55 €/m ³	0,95											
<table border="1"> <thead> <tr> <th>A gáz fajtája</th> <th>Fattore di correzione</th> </tr> </thead> <tbody> <tr> <td>Földgáz</td> <td>1</td> </tr> <tr> <td>Propán-gáz</td> <td>0,79</td> </tr> <tr> <td>PB-gáz (m³)</td> <td>0,38</td> </tr> <tr> <td>PB-gáz (liter)</td> <td>1,45</td> </tr> </tbody> </table>		A gáz fajtája	Fattore di correzione	Földgáz	1	Propán-gáz	0,79	PB-gáz (m ³)	0,38	PB-gáz (liter)	1,45			
A gáz fajtája	Fattore di correzione													
Földgáz	1													
Propán-gáz	0,79													
PB-gáz (m ³)	0,38													
PB-gáz (liter)	1,45													

Szerviz menü -> Hőszivattyú	
Menüpont	Leírás
Működési paraméterek	A működési paraméterek almenüje.
Működési állapot	A működési állapot almenüje.
Karbantartás	A karbantartás almenüje.

Szerviz menü -> Hőszivattyú -> Működési paraméterek	
Menüpont	Leírás
A kültéri egység (UE) előremenő hőmérséklete	A kültéri egységből kilépő fűtővíz hőmérséklete.
A kültéri egység (UE) visszatérő hőmérséklete	A kültéri egységbe belépő fűtővíz hőmérséklete.
Fűtővíz kalkulált hőmérséklete	A kültéri egységből kilépő előremenő fűtővíz meghatározott (kalkulált) hőmérséklete.
HMV fűtéshez kalkulált fűtővíz hőmérséklete	A kültéri egységből kilépő előremenő fűtővíz meghatározott (kalkulált) hőmérséklete HMV előállításhoz.
Kompresszor kilépő hőmérséklete	Kompresszor kilépő hőmérséklete.
Hűtőközeg hőmérséklet	A hűtőközeg hőmérséklete a hőcserélőben.
Elpárologtató hőmérséklet	Az elpárologtató hőmérséklete.
Külső hőmérséklet	A kültéri levegő hőmérséklete.
Kompresszor frekvencia	A kompresszor pillanatnyi frekvenciája.
Maximális kompresszor frekvencia	Jelzi azt a maximális frekvenciát, amelyet a kompresszor elérhet a fennálló működési körülmények között.
Kültéri egység kényszeráramoltatása	Szivattyú aktiválása a biztonsági funkciók működtetéséhez.
Beltéri egység kényszerbekapcsolása	A gázkészülék (beltéri egység) aktiválása a kültéri egység biztosítására.

Szerviz menü -> Hőszivattyú -> Működési állapot	
Menüpont	Leírás
Hőszivattyú bekapcsolódás	Jelzi, amikor a hőszivattyú (kültéri egység) bekapcsolási fázisa befejeződött.
Hőszivattyú készenlét	Jelzi, hogy a hőszivattyú (kültéri egység) üzemképes.
Hőszivattyú fagyvédelme	Jelzi, ha a hőszivattyú (kültéri egység) fagyvédelmi funkciót lát el.
Leolvasztás	Jelzi, ha a hőszivattyú (kültéri egység) éppen leolvasztási funkciót hajt végre.
Meleg indítás	Jelzi a berendezés meleg indítását HMV üzemmódban.
Hideg indítás	Jelzi a berendezés hideg indítását.

Szerviz menü -> Hőszivattyú -> Karbantartás				
Menüpont	Leírás	Tartomány	Alap beállítás	Saját beállítás
Lefejtés	A hőszivattyú hűtőközeg lefejtése a levegő/gáz hőcserélőn.	KI / BE		
Fűtésrészegítés teszt	A kültéri egység elektromos kiegészítő fűtésének direkt bekapcsolása teszt üzemmódban.	KI / BE		

Szerviz menü -> Információk				
Menüpont	Leírás	Tartomány	Alap beállítás	Saját beállítás
Szivattyú sebesség	A keringtető szivattyú pillanatnyi sebesség fokozata.	0 - 100 %		
Keringtetett vízmennyiség	Kijelzi a hidraulikai kör fűtővíz térfogatáramát.	0 - 2000 l/h (csak olvasható)		
HMV váltószelep	A váltószelep állását mutatja.	HMV / Fűtés		

KIVITELEZŐKNEK

FELHASZNÁLÓKNAK

SZERVIZESEKNEK

MŰSZAKI ADATOK

3.7 ESETLEGES HIBAJELENSÉGEK ÉS AZOK KIVÁLTÓ OKAI.

A beszabályozásokat és a karbantartásokat egy arra felhatalmazott szakembernek kell elvégeznie (például az Immergas Szervizközpontjának).



A szivattyú LED-je pirosan világít

Ennek a meghibásodásnak három oka lehet:

- **Alacsony tápfeszültség.** (Körülbelül 2 másodperc múlva a LED zöldről pirosra vált és a keringető szivattyú leáll). Várja meg a tápfeszültség emelkedését; amikor a keringető szivattyút újraindítják, a LED körülbelül egy másodperces késéssel zöldre vált. Megjegyzés: a tápfeszültség csökkenésével az áramlási sebesség is csökken.
- **A szivattyú lapátok letapadása** (ha a szivattyút letapadt lapátokkal működtetik, körülbelül 4 másodperc múlva a LED zöldről pirosra vált). Óvatosan járjon el a fej közepén lévő csavarral a főtengely kézi megmozgatásánál; a lapátok megmozgatásával, ha a keringés azonnal megindul, a LED körülbelül 10 másodperc múlva pirosról zöldre vált.
- **Elektromos hiba.** Ellenőrizze, hogy nincs-e hiba a keringetőszivattyúban (annak vezetékében vagy elektronikájában).
- **Gázzag.** Ennek oka a gázkör csöveiből történő szivárgás. Ellenőrizni kell a gázellátó rendszer tömörségét.
- **Ismétlődő gyújtáshibák.** Ennek oka lehet a gáz hiánya: ellenőrizze a gáznyomás meglétét a hálózatban, és hogy a gázszelep nyitva van-e. Helytelen gázszelep beállítás: ellenőrizze a gázszelep helyes kalibrálását.
- **Szabálytalan égési vagy zajjelenségek.** Ennek oka lehet: piszkos égő, helytelen égési paraméterek, a levegő bevezető/égéstermék kivezető terminál nincs megfelelően felszerelve. Tisztítsa meg a fenti alkatrészeket, ellenőrizze a tartozékok helyes beszerelését, ellenőrizze a gázszelep helyes kalibrálását (Off-Set kalibrálás) és a megfelelő CO₂-százalékot az égéstermékben.
- **A biztonsági termosztát gyakori beavatkozásai (az előremenő vagy visszatérő fűtővíz hőmérséklet érzékelőn mértek alapján).** Ennek oka lehet: a rendszer vízhiánya, a rendszer nem megfelelő vízkeringése vagy a letapadt szivattyú. Ellenőrizze a nyomásmérőn, hogy a rendszer nyomása a megadott határokon belül van-e. Ellenőrizze, hogy a radiátor szelepei nincsenek-e zárva, és hogy a keringető szivattyú működik-e.
- **Eltömődött szifon.** Ennek oka lehet szennyeződés vagy az égéster belsejében található lerakódás. Ellenőrizze, hogy nincs-e olyan anyagmaradvány, amely akadályozza a kondenzátum átjutását.
- **Eldugult kazántest.** Ez a szifon elzáródásának következménye lehet. Ellenőrizze, hogy nincs-e olyan anyagmaradvány, amely akadályozza a kondenzátum átjutását.
- **A fűtési rendszerben lévő levegő jelenléte miatti zajok.** Ellenőrizze a légtelenítő szelep kupakjának nyitását (40. ábra, 20-as tétel). Ellenőrizze, hogy a rendszer nyomása és a tágulási tartály előtöltése az előre meghatározott határokon belül van-e. A tágulási tartály előtöltési értékének 1,0 bar-nak, a rendszer nyomásértékének 1 és 1,2 bar között kell lennie.

3.8 A BELTÉRI EGYSÉG ÁTÁLLÍTÁSA MÁSIK TÍPUSÚ GÁZRA.



Ha a beltéri egységet nem az adattáblán található gázhoz kell igazítani, akkor az átalakító készletet meg kell rendelni, mellyel az átalakítás gyorsan elvégezhető.

Megjegyzés: minden kazán-beállítási műveletet szakképzett szakembernek kell elvégeznie (például Immergas Szervizközpont).

Az átállításhoz az alábbiak szükségesek:

- áramtalanítsa a Victrix Hybrid készüléket;
- cserélje ki a fűvókát a gázszelep felett (40. ábra, 9-as tétel), ügyelve arra, hogy e művelet során kikapcsolja a beltéri egység áramtalanítva legyen;
- helyezze újra áram alá a Victrix Hybrid készüléket;
- kalibrálja a ventilátor fordulatszámát (3.9. Bekezdés);
- állítsa be a CO₂-t (3.10. bekezdés);
- jelölő festékkel rögzítse a gázáramlás-szabályozó csavart (ha a beállítások megváltoztak);
- az átalakítás elvégzése után helyezze fel az átalakító készletben található matricát az adattáblára a gáz típusához kapcsolódó területen.

Ezeknek a kiigazításoknak a használt gáz típusára kell vonatkozniuk, a táblázatban feltüntetett útmutatásokat követve (4.2. Bekezdés).

3.9 A BELTÉRI EGYSÉG VENTILÁTORÁNAK FORDULATSZÁM SZABÁLYOZÁSA.

FIGYELEM:

ellenőrzésre és kalibrálásra van szükség egy másik típusú gázra történő átállítás esetén, a levegő- és gázkör alkatrészeinek rendkívüli karbantartása során, az elektronikus vezérlőpanel cseréjekor, vagy 1 m-nél hosszabb égéstermék elvezetéssel rendelkező berendezések esetén.



A beltéri egység hőteljesítménye a levegő bevezető és az égéstermék elvezető csövek hosszához kapcsolódik. Csökken a csövek hosszának növekedésével. A beltéri egység úgy hagyja el a gyárat, hogy az a próbaüzem során a legrövidebb hosszhoz volt kalibrálva (1 m koaxiális cső).

- aktiválja az égéstermék-tesztet (3.16. bekezdés);
- mérje meg az égéstermék Δp értékét (51. ábra, 16 és 17-es tétel);
- hasonlítsa össze a Δp értékét és ha szükséges, módosítsa az S1 működési paramétert az alábbi táblázat alapján:

Victrix Hybrid 24	
$\Delta p > 200 \text{ Pa}$	
G20	S1 = 126 (6300 rpm)
G31	S1 = 121 (6050 rpm)
G230	S1 = 127 (6350 rpm)

3.10 A BELTÉRI EGYSÉG CO₂ BESZABÁLYOZÁSA.

FIGYELEM:

A CO₂-ellenőrzési műveleteket felszerelt burkolattal kell elvégezni, míg a gázszelep beállítását nyitott burkolattal és áramtalanított Victrix Hybrid egységgel kell végezni.



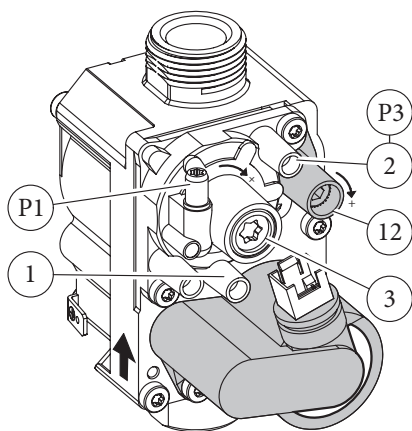
Minimális CO₂ beállítása (minimális fűtési teljesítmény beállítása)

Lépjen be a kéményseprő funkcióba anélkül, hogy használati melegvizet állítana elő és állítsa a teljesítményt minimálisra (0%). Az égéstermékben a CO₂ pontos értékének beállításához a szervizesnek teljesen be kell helyeznie a mintavevő szondát a mérőcsonkba, majd ellenőriznie kell, hogy a CO₂ értéke megegyezik-e a táblázatban feltüntetett értékkel (lásd a 4.2. Bekezdést), különben állítsa be a csavart (53. ábra, 3-as tétel) (Off-Set szabályozó). A CO₂-érték növeléséhez el kell fordítani az állítócsavart (3) az óramutató járásával megegyező irányba, és fordítva, ha csökkenteni szeretné.

Maximális CO₂ beállítása (névleges fűtési teljesítmény beállítása)

A minimális CO₂-beállítás végén, miközben a kéményseprő funkció aktív marad, állítsa a teljesítményt maximálisra (99%). Ahhoz, hogy az égéstermék CO₂ értékét pontosan megkapja, a szervizesnek teljesen be kell helyeznie a mintavevő szondát a mérőcsonkba, majd ellenőriznie kell, hogy a CO₂ értéke megegyezik-e a táblázatban feltüntetett értékkel (lásd a 4.2. Bekezdést), különben állítsa be a megfelelő értéket (53. ábra, 12-es tétel) (gázáramlás-szabályozó). A CO₂-érték növeléséhez el kell forgatni a beállító csavart (12) az óramutató járásával megegyező irányba, és fordítva, ha csökkenteni szeretné. A 12-es csavar minden beállítási variációjánál meg kell várni, hogy a kazán a beállított értéken (kb. 30 másodperc) stabilizálódjon.

Gázszelep 42



Jelmagyarázat:

- 1 - Gázszelep bemeneti nyomáspontja
- 2 - Gázszelep kimeneti nyomás pontja
- 3 - Off/Set beállító csavarzat
- 12 - Kimeneti gáz térfogatáram beállító

53

3.11 A GÁZÁTÁLLÍTÁS UTÁN ELVÉGZENDŐ ELLENŐRZÉSEK.

Miután megbizonyosodott arról, hogy az átállítást a használt gáz típusához előírt átmérőjű fűvókával hajtották végre és a kalibrálást a megállapított nyomáson hajtották végre, meg kell győződni arról, hogy az égő lángja nem túlzottan magas és hogy stabil (nem válik le az égőről);

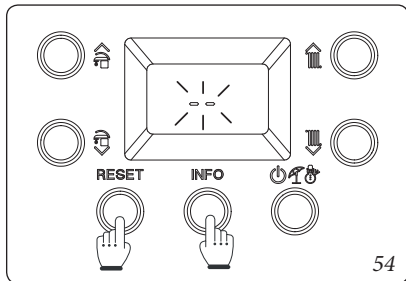
A beállításokat és a karbantartásokat egy arra felhatalmazott szakembernek kell elvégeznie (például az Immergas Szervizközpontjának).



3.12 A VEZÉRLŐPANEL PROGRAMOZÁSA.

A kazán elő van készítve több működési paraméterének programozására. Ezeknek a paramétereknek az alábbiakban leírt módosításával a kazán beállítható az egyedi igényekhez.

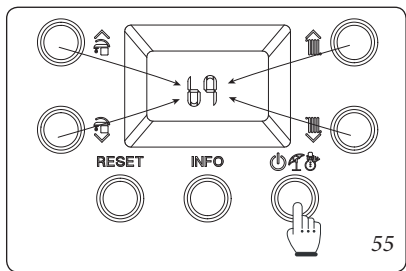
Hogy elérje a programozási módot, nyomja meg és tartsa lenyomva a "RESET" és a "INFO" gombokat több mint 5 másodpercig, a kijelzőn megjelenik két villogó vonal "--". Meg kell adnia a jelszót, hogy belépjen a programozási menübe.



54

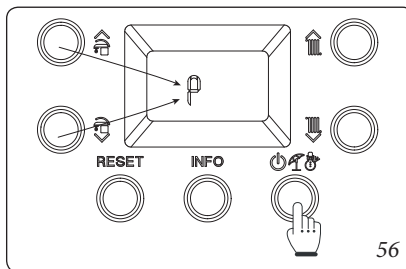
Az első számjegy megadásához használja a HMV szabályzó gombokat "↕", adja meg a második számjegyet a fűtési hőmérséklet szabályzó gombjaival "↑↓".

A jelszó (b9) megerősítéséhez és a menü eléréséhez nyomja meg a működési mód gombot "⏻".



55

Miután belépett a menübe, ciklikusan léptetheti a négy almenüt (P, t, A, S) a HMV szabályzó gombokkal "↕", a menü eléréséhez nyomja meg a "⏻" gombot.

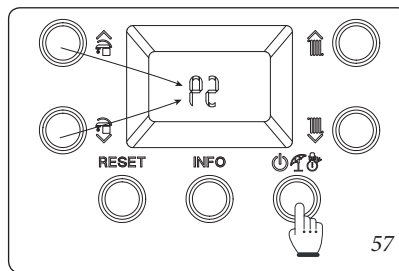


56

Az első karakter a kijelzőn (19) mutatja a paraméter-csoportot, míg a második karakter mutatja a számot.

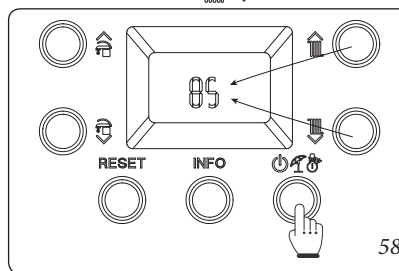
A programozás menete.

RESET + INFO > 5"	Menü "P" "t" "A" "S"	↕	← RESET ⏻	P0 ÷ P5 t0 ÷ t9 A0 ÷ A6 S0 ÷ S2	↕	← RESET ⏻	Paraméter érték	↑↓	← RESET (Mentés nélkül) ⏻ > 1" (Mentéssel)	"00"
----------------------	----------------------------------	---	--------------	--	---	--------------	--------------------	----	--	------



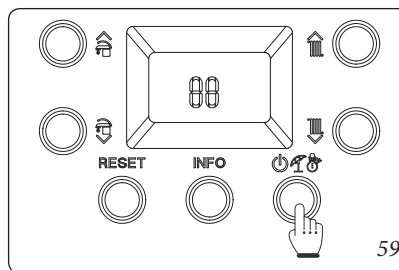
57

Ha megnyomja a működési mód gombot "⏻" a kiválasztott paraméter értékét jeleníti meg és a fűtési hőmérséklet gombok megnyomásával "↑↓" módosíthatja az értékét.



58

Tartsa lenyomva a működési mód gombot "⏻" több mint 1 másodpercig, hogy tárolja a paraméter megváltoztatott értékét; ha sikerült elmenteni az új értéket, a kijelzőn 2 másodpercre a "00" jel villan fel.



59

Ha ki akar lépni valamelyik paraméterből anélkül, hogy megváltoztatná annak értékét, nyomja meg a "RESET" gombot.

Várjon 15 percig vagy nyomja meg a "RESET" gombot a programozási módból való kilépéshez.

Id Paraméter	Paraméter	Leírás	Tartomány	Alapérték	Egyedi érték
P0	Max HMV teljesítmény	Meghatározza a kazán maximális fűtési teljesítményét százalékban HMV-termelési fázisban az elérhető maximális fűtési teljesítményhez viszonyítva	0 - 100 %	100 %	
P1	Min fűtési teljesítmény	Meghatározza a minimális fűtési teljesítmény százalékban központi fűtési módban	0 - P2	0 %	
P2	Max fűtési teljesítmény	Meghatározza a kazán maximális fűtési teljesítményét százalékban központi fűtési módban az elérhető maximális fűtési teljesítményhez viszonyítva	0 - 100 %	G20 = 84 G31 = 82 G230 = 85	
P3	Beltéri egység vezérlőpaneljének relé funkciói	0 = KI 1 = Elsődleges zóna vezérlése 2 = Általános hiba 3 = Fűtési kérés aktív 4 = Külső gázszelep vezérlése 5 = Nem elérhető 6 = Külső szivattyú vezérlése 7 = Nem elérhető 8 = Nem elérhető 9 = Nem elérhető 10 = Nem elérhető	0 - 10	0	
P4	Szivattyú működés	A szivattyú két módon képes üzemelni. 0 időszakos: "téli" üzemmódban, a szivattyút a szobatermosztát vagy a távvezérlő szabályozza 1 folyamatos: "téli" üzemmódban, a szivattyú mindig üzemel és ennél fogva folyamatosan működik	0 - 1	0	
P5	Külső érzékelő korrekció	Ha a külső érzékelő leolvasása helytelen, lehetőség nyílik korrigálni, annak érdekében, hogy minden környezeti paraméter kompenzálható legyen.	-9 ÷ 9 K	0	
P6	-	Nem elérhető ennél a modellnél	-	-	
P7	-	Nem elérhető ennél a modellnél	-	-	
P8	Váltószelep késleltetés	Váltószelep átváltási késleltetése a kültéri egység UE leállítása miatt.	0 - 10	3	

Id Paraméter	Paraméter	Leírás	Tartomány	Gyári beállítás	Egyedi érték
t0	Központi fűtés minimális hőmérsékletének alapértéke	Meghatározza a minimális előremenő hőmérsékletet (lásd 3.6 Bekezdés).			
t1	Központi fűtés maximális hőmérsékletének alapértéke	Meghatározza a maximális előremenő hőmérsékletet (lásd 3.6 Bekezdés).			
t2	Napkollektor késleltetés	A beltéri egység úgy van beállítva, hogy kérésre azonnal bekapcsoljon a használati melegvíz készítés. A beltéri egység előtt elhelyezett napkollektorral való kombináció esetén lehetőség van a napkollektoros előtét tároló és a beltéri egység közötti távolság kompenzálására, hogy a forró víz elérje az utóbbit. Állítsa be azt az időt, amely szükséges ahhoz, hogy ellenőrizze, hogy a víz kellően forró-e (lásd: A napkollektorok illesztése).	0 - 30 másodperc	0	
t3	HMV előnykapcsolás	Téli üzemmódban a kazán, a HMV igény befejeztével, készen áll központi fűtési módba kapcsolni, amennyiben van aktív igény. Időzítéssel beállítható egy időszak, amelyben a kazán vár mielőtt üzemmódot váltana, annak érdekében, hogy gyorsan és kellő komfortot biztosítva teljesíthesse a HMV igényt.			
t4	Központi fűtés gyújtás időzítő	A kazánnak van elektromos időzítője, ami megakadályozza az égő túl gyakori meggyújtását központi fűtési módban			
t5	Központi fűtés lejtetés időzítő	Fűtési fázisban, a kazán gyújtás késleltetést végez, annak érdekében, hogy elérje a beállított maximális teljesítményt			

Id Paraméter	Paraméter	Leírás	Tartomány	Gyári beállítás	Egyedi érték
t6	Központi fűtés gyújtás késleltetés fűtési igény esetén	A kazán úgy lett beállítva, hogy igény esetén azonnal bekapcsoljon. Különleges rendszerek esetén (pl. motoros zónaszeleppel ellátott rendszerek, stb.) szükség lehet a gyújtás késleltetésére.			
t7	Kijelző világítás	Kijelző világítási mód létrehozása. 0: a kijelző világítást használat közben és 15 másodperc inaktivitás után csökken a fényereje. Rendellenesség észlelése esetén a kijelző villog. 1: kijelző világítás kikapcsolása. 2: a kijelző folyamatosan világít.	0 - 2	0	
t8	Kijelző	Annak megállapítása, hogy mit mutat a kijelző 14 (36. ábra). "Nyári" üzemmód: 0: a kijelző mindig ki van kapcsolva 1: aktív szivattyú esetén kijelzi az előremenő hőmérsékletet, kikapcsolt szivattyú esetén a kijelző ki van kapcsolva "Téli" üzemmód: 0: mindig kijelzi a beállított értéket Központi fűtés kiválasztása esetén 1: aktív szivattyú esetén kijelzi az előremenő hőmérsékletet, kikapcsolt szivattyú esetén mindig kijelzi a beállított értéket Központi fűtés kiválasztása esetén	0 - 1	1	
t9	Előremenő hőmérséklet növekedés	Növeli az előremenő hőmérsékletet begyújtásnál az első 60 másodpercben. Miután érzékeli a lángot, a hőmérsékletet a t9 növeli	0 - 15	0	

Id Paraméter	Paraméter	Leírás	Tartomány	Alapért.	Egyedi érték
A0	Hidraulikai modell	Meghatározza a kazán HMV előállításának típusát (0 = átfolyós; 1 = tároló tartályos)	0 ÷ 1	1	
A1	Maximális szivattyú fordulatszám	Meghatározza a szivattyú maximális üzemelési fordulatszámát (Ha A1 = A2 a szivattyú a beállított fordulatszámon üzemel) (lásd. 3.6 bekezdés)			
A2	Minimális szivattyú fordulatszám	Meghatározza a szivattyú minimális üzemelési fordulatszámát (lásd. 3.6 bekezdés)			
A3	Szivattyú üzemmód	A szivattyú üzemmód beállítása - $\Delta T = 0$: arányos szivattyúteljesítmény (lásd. 3.6 bekezdés) - $\Delta T = 5 \div 25$ K: állandó ΔT tartása (lásd. 3.6 bekezdés)			
A4	Tároló tartályhoz előremenő hőm. beállítása	Meghatározza a hőmérsékletet, amit hozzá kell adni a HMV beállított hőmérsékletéhez, hogy kiszámítsa a beállítandó előremenő hőmérsékletet a tároló fűtésére (csak akkor hasznos, ha kombinálva van tároló tartállyal és a paraméter A0=1).	5 ÷ 50 °C	25	
A5	Tároló tartály aktiválódásának beállítása	Az a hőmérséklet, amit ki kell vonni a beállított HMV hőmérséklet értékéből, hogy kiszámítsa a kazán szükséges gyújtását a tároló melegítésére (csak akkor hasznos, ha kombinálva van tároló tartállyal és a paraméter A0=1).	0 ÷ 15 °C	3	
A6	HMV termosztát	A HMV előállítás kikapcsolási módjának kiválasztása (lásd. 3.6 bekezdés).			

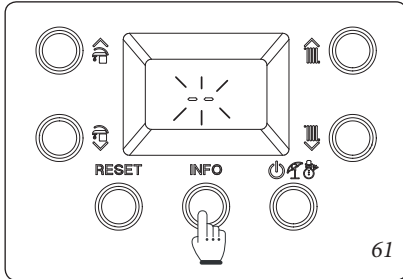
Id Paraméter	Paraméter	Leírás	Tartomány	Leírás	Egyedi érték
S0	Minimális HMV estén ventilátor fordulatszám	Meghatározza a ventilátor fordulatszámát minimális HMV teljesítmény esetén.	20 ÷ 60 (ford./perc x 50)	27 (G20) 26 (G31) 27 (G230)	
S1	Maximális HMV esetén ventilátor fordulatszám	Meghatározza a ventilátor fordulatszámát maximális HMV teljesítmény esetén.	S0 ÷ 140 (ford./perc x 50)	121 (G20) 115 (G31) 122 (G230)	
S2	Gyújtási fázis esetén ventilátor fordulatszám	Meghatározza a ventilátor fordulatszámát gyújtási fázisban.	40 ÷ 80 (ford./perc x 50)	44 (G20) 44 (G31) 44 (G230)	

3.13 JELSZÓVAL VÉDETT SPECIÁLIS FUNKCIÓK.

Figyelem: a kazán speciális funkciókkal is rendelkezik, amelyekhez való hozzáférés csak „Készenlét” üzemmódban lehetséges: (🔌).

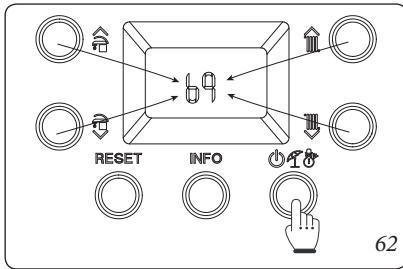
Megjegyzés: a „készenlét” funkció csak a távvezérlőn keresztül érhető el.

Nyomja le és tartsa lenyomva az “INFO” gombot több mint 5 másodpercig. A kijelző két vonalat fog mutatni “--” melyek villognak. Most állítsa be a jelszót, hogy hozzáférhessen a programozói menühöz.



Az első számjegy megadásához a “🔌🔌”, HMV vízhőmérséklet állító gombokat, a második számjegy megadásához a “🔌🔌” fűtővíz hőmérséklet állító gombokat használja.

A jelszó megerősítéséhez és a menü eléréséhez nyomja meg a működési mód gombot “🔌🔌”.



Amikor a menüt elérte, lehetővé válik a három rendelkezésre álló speciális funkció ciklikus görgetése (dl, MA, FU) vízhőmérséklet állító gombokkal “🔌🔌”, a menü eléréséhez nyomja meg a “🔌🔌” gombot, kilépéshez várjon 15 percet, vagy nyomja meg a “RESET” gombot.

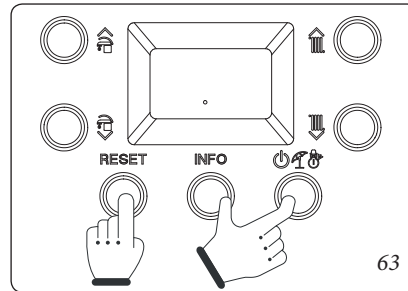
3.14 BETONSZÁRÍTÓ FUNKCIÓ PADLÓFŰTÉSHEZ.

A kazánnak van egy beton szárító funkciója, amely biztosítani képes az új padlófűtés rendszerek szabványnak megfelelő lassú felfűtését (kiszáraitását).

Figyelem: kérje a gyártó segítségét a padlófűtések hőszokk problémáival kapcsolatban.

Megjegyzés: ahhoz, hogy aktiválni tudja a funkciót, nem kerülhet sor távvezérlő csatlakoztatására, a fűtési rendszert megfelelő módon hidraulikusan és elektromosan egyaránt zónákra kell osztani.

A funkció aktiválható a kazán készenléti üzemmódjában a “Reset”, “Info” és “Stand-by” gomb lenyomásával és nyomva tartásával, legalább 5 másodpercig.

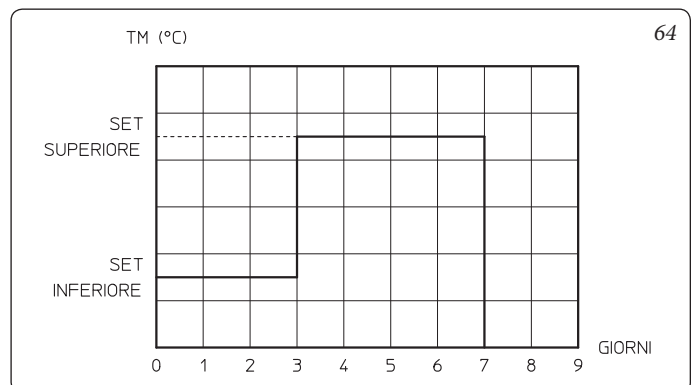


A funkció összesen 7 napig működik, 3 napig alacsonyabb hőmérsékleten, majd 4 napig magasabb hőmérsékleten fűti a padlót (lásd 65. ábra).

Aktiválás után az alsó érték (20 ÷ 45 °C skálán alapértelmezett = 25 °C) és a felső érték (25 ÷ 55 °C skálán alapértelmezett = 45 °C) sorrendben jelennek meg.

A hőmérséklet a “🔌🔌” gombok segítségével módosítható és a “🔌🔌” gombbal rögzíthető.

Ezután kijelző a funkció működéséből még hátralévő napok számát fogja mutatni az előremenő hőmérséklettel váltakozva, valamint a kazán normál üzemi jeleit. Meghibásodás vagy a tápfeszültség hiánya esetén a funkció felfüggesztésre kerül, és akkor folytatódik, amikor a normál üzemi körülmények visszaállnak arra az állapotra, amikor az megszakadt. Amikor az idő lejár, a kazán automatikusan visszaáll stand-by üzemmódba, de a funkció leállítható a “🔌🔌” gombbal is.



3.15 AUTOMATIKUS LÉGTELENÍTŐ FUNKCIÓ (DI).

Új központi fűtési rendszerek esetén nagyon fontos a megfelelő légtelenítés elvégzése. A funkció a szivattyú ki/be kapcsolását (100 másodpercig működteti, 20 másodpercre kikapcsolja) és a motoros váltószelep mozgását (120 másodpercig HMV, 120 másodpercig fűtés) végzi folyamatosan.

A funkció aktiválható a speciális "dl" funkció bekapcsolásával (lásd 3.13 Bevezetés).

A funkció 16,5 óráig tart és a "RESET" gomb megnyomásával egyszerűen leállítható.

A funkció bekapcsolását a kijelzőn megjelenő visszazámlálás jelzi. (20).

3.16 ÉGÉSTERMÉK ELVEZETŐ FUNKCIÓ (FU).

A funkció aktiválásához a speciális funkciókhoz való hozzáférés szükséges a 3.13. fejezetben leírtaknak megfelelően, majd válassza ki az "FU" funkciót.

Figyelem: Az égéstermék elvezető rendszer tesztjének elvégzése előtt ellenőrizze, hogy a kondenzvíz szifon megfelelően fel lett-e töltve és ellenőrizze, hogy nincs-e akadály az égési levegő bevezetésnél vagy az égéstermék elvezetésnél.

Ezzel a funkcióval aktiválhatja a ventilátort egy rögzített sebességen (6000/perc) 15 percig.

Ebben a fázisban a (🌀) és a (🌀) szimbólumok villogva jelennek meg, miközben a (🌀) szimbólum folyamatosan látszik, a funkció egyszerűen leállítható a "RESET" gomb megnyomásával.

3.17 KARBANTARTÁS FUNKCIÓ (MA).

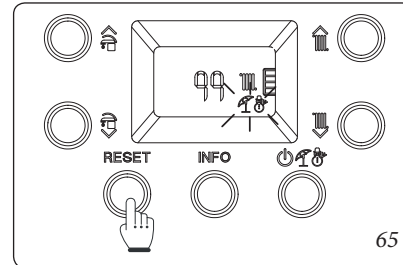
Ezzel a funkcióval tesztelhető a kazán néhány fő egységének a működése a kazán beindítása nélkül is. A funkció 15 percig aktív és leállítható a "RESET" gombbal.

A funkció aktiválásához a speciális funkciókhoz való hozzáférés szükséges a 3.13. fejezetben leírtaknak megfelelően, majd válassza ki az "MA" funkciót. Az alábbi módok aktiválhatók ebben a funkcióban:

- Ventilátor (Fn): a ventilátor gyújtás teljesítménynek megfelelő fordulatszámra indul el. A "🌀🌀" gombokat használva, növelheti vagy csökkentheti a ventilátor fordulatszámát.
 - Szivattyú (Pu): a szivattyú maximális sebességre van állítva, az elérhető sebességfokozatok a kijelzőn hozzáférhetők, a "🌀🌀" gombok használatával növelheti vagy csökkentheti a szivattyú fordulatszámot.
- Ha a szivattyú alap típusú, amit relé vezérel, maximális fordulatszámra kapcsolódik be és ez nem változtatható meg.
- Motoros váltószelep (3d): a kijelzőn mutatott szimbólum a szelep állásának megfelelő, HMV (🌀) vagy fűtés (🌀), a "🌀🌀" gombokat használva, megváltoztathatja a szelep állását, ügyelve arra hogy minden átváltás előtt meg kell várni, hogy az előző szelepmozgás befejeződjön.
 - Állítható relé (rl): a kazánban található állítható relé feszültség alatt van.

3.18 A "KÉMÉNYSEPRŐ FUNKCIÓ"

Ha a funkció aktív, a kazán folyamatosan üzemel a kívánt teljesítményen 15 percig. Ebben az üzemmódban a minden szabályozási lehetőség ki van kapcsolva, csak a biztonsági termosztát és a határoló termosztát aktív. A kéményseprő funkció aktiválásához nyomja meg a "RESET" gombot, amíg a funkció bekapcsol, nem léphet fel HMV igény. Ha a funkció bekapcsolt a kazán kijelzőjén a téli és a nyári üzemmód szimbólumai együtt villognak (48. ábra, 17 és 18-as tétel).



Ebben a funkcióban ellenőrizheti az égési paramétereket.

Az üzemmód bekapcsolását követően választhat, hogy az ellenőrzést fűtési vagy használati melegvíz működés közben kívánja elvégezni.

A "🌀🌀"ombok használatával kiválaszthatja a teljesítményszintet "0%" és max. HMV teljesítmény (P0) között.

A "🌀🌀"ombok használatával kiválaszthatja a teljesítményszintet "0%" és a max. fűtési teljesítmény (P2) között, 1%-os lépésekkel.

A fűtés vagy HMV üzemmód a kijelzőn 🌀 vagy 🌀 szimbólummal van jelölve.

Az ellenőrzéseket követően kapcsolja ki a funkciót a kazán kikapcsolásával, majd kapcsolja be újra.

3.19 SZIVATTYÚ LETAPADÁS ELLENI VÉDELEM.

A beltéri egységet úgy tervezték, hogy képes legyen előmelegített vizet fogadni egy napkollektoros rendszerből, legfeljebb 65 °C hőmérsékletig. Ilyenkor minden esetben szükség van egy HMV keverőszelep felszerelésére a hidraulikai körön a beltéri egység előtt a hideg víz bemenetén.

A működés optimalizálása érdekében, ha az előmelegített víz -érzékelő még nincs csatlakoztatva a beltéri egységhez, az érzékelőt külön kérésre meg kell rendelni (lásd a bekötési rajtot: 52. ábra): ha az érzékelő nincs csatlakoztatva, célszerű az A6 paramétert (HMV termosztát) „1” -nek megadni; ellenkező esetben, ha az érzékelő telepítve van, vagy ha az érzékelő már csatlakoztatva van a beltéri egységhez, az A6 paramétert "0" értéken kell hagyni. Ez a készlet lehetővé teszi, hogy érzékelőt csatlakoztasson a beltéri egység hidegvíz-bemeneti csövéhez, hogy elkerülje a felesleges bekapcsolást a napenergiával vagy alternatív forrásokon keresztül történő vízmelegítéssel ellátott rendszerekben. Ha a bejövő víz elég forró, a beltéri egység nem kapcsol be.

Mindkét esetben (az érzékelő jelenléte vagy hiánya) ajánlott a t3 paramétert (napkollektor késleltetés időzítése) beállítani elegendő időre, hogy a használati melegvíz kör belsejében lévő víz a beltéri egységet el tudja érni.

Minél nagyobb a távolság a napkollektoros rendszer tárolójától, annál hosszabb a beállítandó várakozási idő.

Ezen beállítások elvégzése után, amikor használati melegvíz vételre van szükség, a "t3" paraméteren beállított idő letelte után, ha a beltéri egységbe belépő víz azonos vagy magasabb hőmérsékletű, mint a beállított, a beltéri egység nem kapcsol be.

Megjegyzés: A beltéri egység megfelelő működéséhez a bitonsági HMV keverőszelepen kiválasztott hőmérsékletnek 5 ° C-nál nagyobbak kell lennie, mint a beltéri egység kezelőpaneljén kiválasztott hőmérséklet.

3.20 SZIVATTYÚ LETAPADÁS ELLENI VÉDELEM.

A kazánt ellátták egy olyan funkcióval, amely 24 óránként egyszer 30 másodpercre beindítja a szivattyút. Ezzel csökken annak kockázata, hogy a szivattyú a hosszú üzemén kívüli állapot után nem indul el.

3.21 VÁLTÓSZELEP LETAPADÁS ELLENI VÉDELEM.

A kazánt ellátták egy olyan funkcióval, amely mind „használati melegvíz” mind „használati melegvíz-fűtés” üzemmódban a motorizált váltószelep utolsó bekapcsolása után 24 órával bekapcsolja a szelepet és elvégzett egy teljes ciklust. A funkció célja, hogy csökkentse a váltószelep letapadásának kockázatát a hosszabb üzemén kívüli időszak alatt.

3.22 FŰTÉSI RENDSZER FAGYVÉDELME.

Ha a rendszer visszatérő vizének hőmérséklete alacsonyabb mint 4°C, a kazán bekapcsol és a vizet 42°C-ra melegíti fel.

3.23 HELYISÉGEK FAGYVÉDELEM.

Amikor a helyiség hőmérséklete 5 °C alá süllyed (állítható, lásd a speciális funkciók fejezetet), a távvezérlő automatikusan a minimális teljesítményen elindítja a fűtést. Ez a helyzet mindaddig aktív marad, amíg a helyiség hőmérséklet 0,6 °C és 5,6 °C között van, abban a helyiségben, ahol a távvezérlő (kezelőpanel) van elhelyezve.

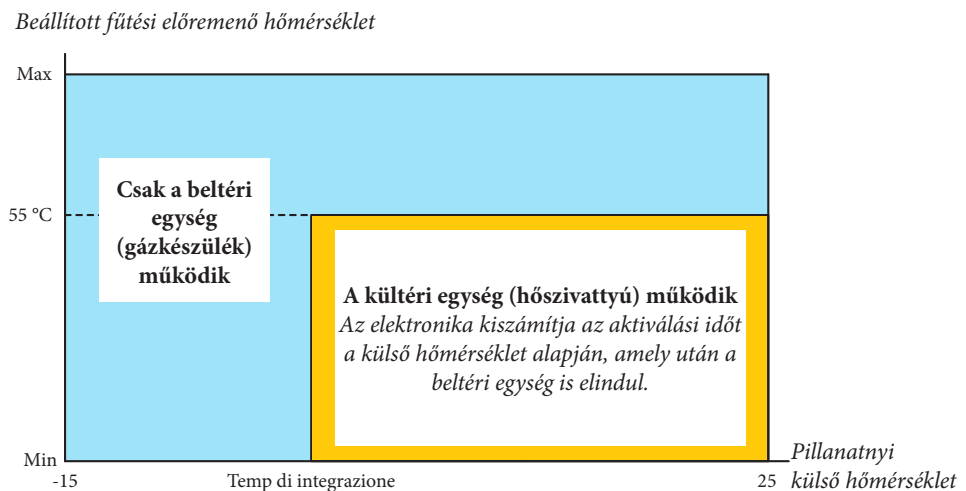
3.24 MŰKÖDÉSI ELV.

- **Fűtési üzemmód.** Fűtés üzemmódban érkező igényt követően az elektronika a külső hőmérséklet és a beállított alapértékek függvényében eldönti, hogy aktiválja-e a kültéri egységet vagy („hidegebb” külső hőmérséklet esetén) a beltéri egységet (lásd 67. ábra).

Az elektronika a távvezérlő (kezelőpanel) integrációs menüjében beállított paraméterek kombinációja alapján választja ki, hogy melyik hőforrást használja. A beltéri egység akkor aktiválódhat, ha a külső körülmények már kedvezőtlenek a kültéri egység hatékony működéséhez. Erre a „Fűtés integráció késleltetése” paraméterrel beállított arányos időtartamot követően kerülhet sor.

Rögzített külső kapcsolási hőmérséklet is beállítható (kézi üzemmód megadása az „integráció módja” paraméterrel, a hőmérséklet értékét a „kézi aktiválási hőmérséklet” segítségével állítva be). A meleg víz szolgáltatására vonatkozó kéréseket a rendszer a fűtésére vonatkozó minden kéréssel szemben előnyben részesíti.

Működés fűtés üzemmódban.

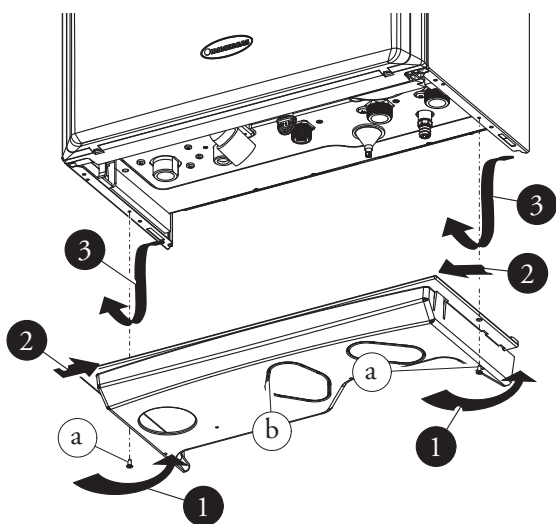


3.25 A BELTÉRI EGYSÉG BURKOLATÁNAK LESZERELÉSE.

A beltéri egység könnyű karbantartása érdekében a beltéri egység burkolata néhány egyszerű utasítást követve könnyen levehető:

• Alsó rács (67. ábra).

- 1) Hajtsa ki a csavarokat (a).
- 2) Nyomja befelé a rögzítő füleket, amik az alsó rácsot tartják (b).
- 3) Távolítsa el a rácsot (b).



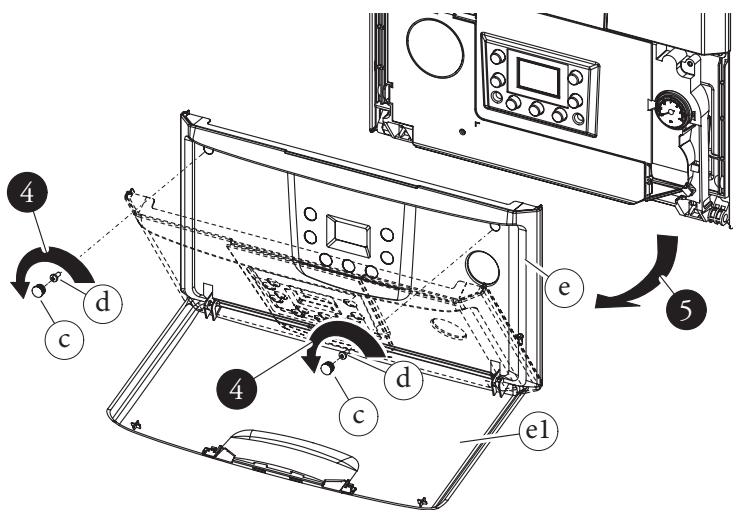
67

• Előlap (68. ábra).

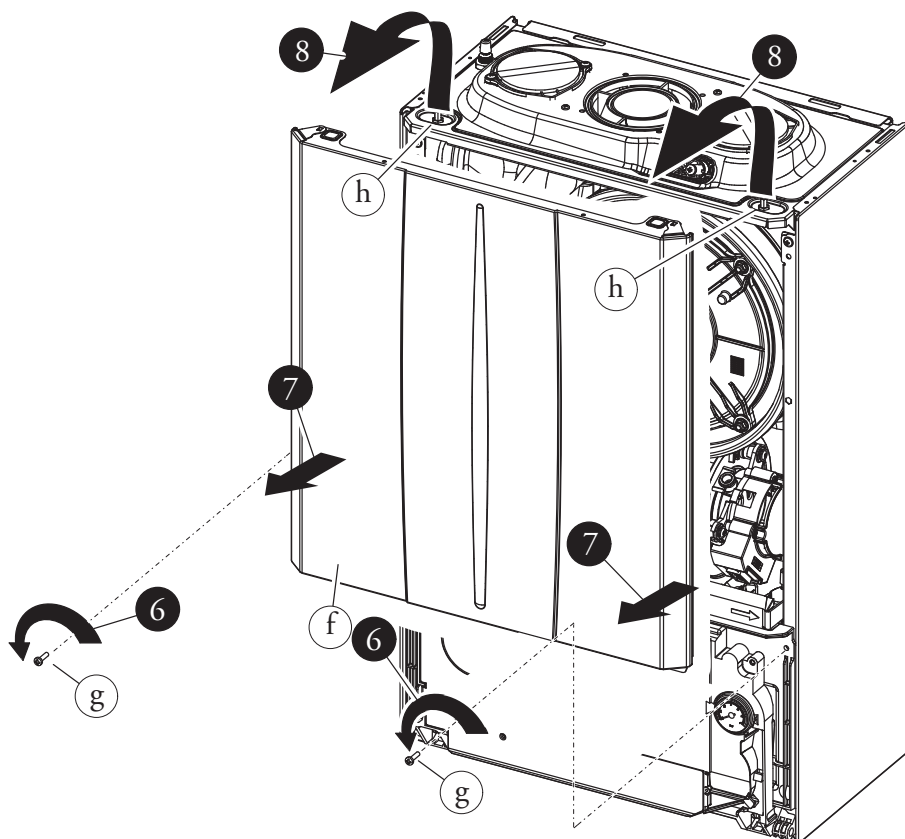
- 4) Hajtsa le az ajtót (e1), vegye le a csavarokat védő gumi sapkákat (c) majd hajtsa ki a csavarokat (d).
- 5) Döntse az előlapot (e) maga felé, és vegye ki azt az alsó ülékéből.

• Burkolat előlap (69. ábra).

- 6) Hajtsa ki a csavarokat (g).
- 7) Húzza maga felé óvatosan a burkolatot (f).
- 8) Emelje le a burkolatot (f) a tartófülekről (h) úgy, hogy maga felé húzza azt, miközben egyszerre felfelé is emeli.



68



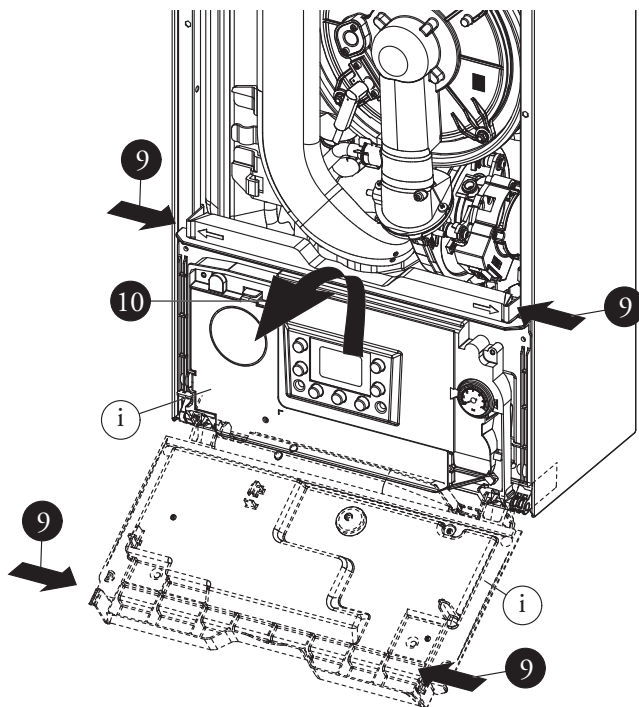
69

• Vezérlőpanel (70. ábra).

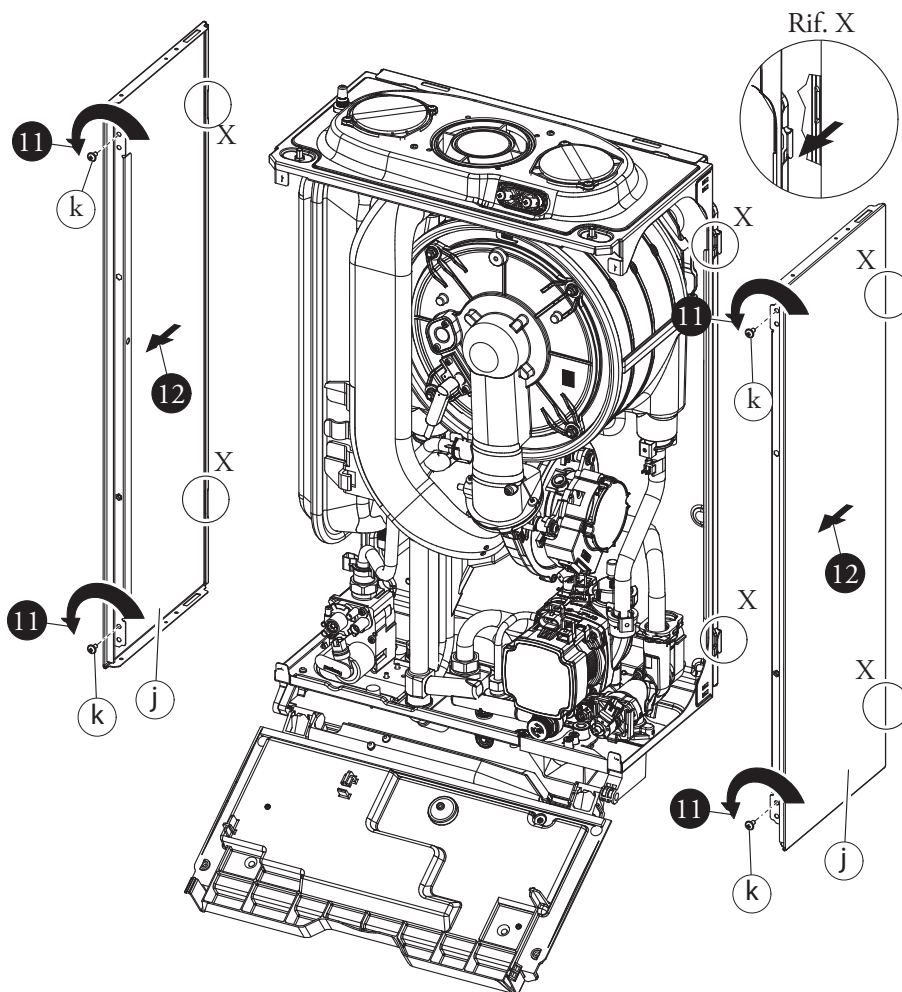
- 9) Nyomja befelé a rögzítőfüleket a műszerfal oldalain (i).
10) Hajtsa le vezérlőpanelt (i) maga felé

• Oldalak (71. ábra).

- 11) Hajtsa ki a csavarokat (k) az oldalsó burkolatelemeken (j).
12) Emelje le az oldalakat (j) a hátsó lemezfülekről (a tartófülek helyét az „X” mutatja).



70



71

4 MŰSZAKI ADATOK.

4.1 A BELTÉRI EGYSÉG VÁLTOZÓ HŐTELJESÍTMÉNYE.

Megjegyzés: a táblázat teljesítményértékei 0,5 m hosszú égési levegő- égéstermék elvezető cső alkalmazása esetén érvényesek.

A gázmennyiség értékek 15°C-nál alacsonyabb hőmérsékleten és 1013 mbar alatti légköri nyomáson érvényes fűtőértékre vonatkoznak. Az égőnél mért nyomásértékek 15°C hőmérsékleten való gázhasználatra vonatkoznak.

HŐTELJESÍTMÉNY	HŐTELJESÍTMÉNY		METÁN (G20)		PROPÁN (G31)		PROPÁN-LEVEGŐ KEVERÉK (G230)	
			MODULÁCIÓ	GÁZ TÉRFOGATÁRAMA AZ ÉGŐNÉL	MODULÁCIÓ	GÁZ TÉRFOGATÁRAMA AZ ÉGŐNÉL	MODULÁCIÓ	GÁZ TÉRFOGATÁRAMA AZ ÉGŐNÉL
(kW)	(kcal/h)		(%)	(m ³ /h)	(%)	(kg/h)	(%)	(kg/h)
28,3	24295	HMV	100	3,06	100	2,25	100	2,38
27,5	23650		97	2,98	97	2,19	97	2,31
26,5	22790		93	2,87	92	2,11	94	2,23
25,5	21930		89	2,76	88	2,03	90	2,14
24,1	20717		84	2,61	82	1,91	85	2,02
23,5	20210	Fűtés + HMV	81	2,54	80	1,87	83	1,97
22,5	19350		78	2,46	75	1,81	79	1,89
21,5	18490		74	2,33	71	1,71	75	1,81
20,5	17630		70	2,22	67	1,63	71	1,72
19,5	16770		66	2,11	63	1,55	68	1,64
18,5	15910		62	2,01	59	1,47	64	1,56
17,5	15050		58	1,90	55	1,39	60	1,47
16,5	14190		54	1,79	51	1,31	56	1,39
15,5	13330		50	1,68	47	1,24	52	1,31
14,5	12470		45	1,58	42	1,16	47	1,22
13,5	11610		41	1,47	38	1,08	43	1,14
12,5	10750		37	1,36	34	1,00	39	1,06
11,5	9890		33	1,26	30	0,92	35	0,97
10,5	9030		29	1,15	26	0,84	30	0,89
9,5	8170		24	1,04	22	0,76	26	0,81
8,5	7310		20	0,93	18	0,68	21	0,72
7,5	6450		16	0,82	14	0,61	17	0,64
6,5	5590		11	0,72	10	0,53	12	0,56
5,5	4730		7	0,61	6	0,45	7	0,47
4,5	3870		2	0,50	2	0,37	2	0,39
4,3	3689	1	0,48	1	0,35	1	0,37	

4.2 TŰZELÉSTECHNIKAI ADATOK.

		G20	G31	G230
Csatlakozási nyomás	mbar (mm c.a.)	20 (204)	37 (377)	20 (204)
Gáz fűvóka átmérője	mm	5,00	3,80	5,60
Égéstermék tömegárama névleges teljesítményen	kg/h (g/s)	44 (12,22) - 38 (10,56)	43 (11,94) - 37 (10,28)	49 (13,61) - 41 (11,39)
Égéstermék tömegárama minimális teljesítményen	kg/h (g/s)	8 (2,22)	7 (1,94)	8 (2,22)
CO ₂ tartalom Névleges/Minimális	%	9,70 (+ 0,3 / - 0,1) / 8,80 (+ 0,1 / - 0,3)	11,40 (+ 0,10 / - 0,30) / 10,60 (± 0,20)	11,00 (+ 0,3 / - 0,4) / 10,00 (+ 0,2 / - 0,4)
CO tartalom 0% O ₂ esetén Névl./Min.	ppm	300 / 6	430 / 9	386 / 12
NO _x kibocsátás 0% O ₂ -nél Névleges/Minimális teljesítményen	mg/kWh	59 / 34	85 / 55	80 / 52
Égéstermék hőmérséklet névleges teljesítményen	°C	70	70	62
Égéstermék hőmérséklet minimális teljesítményen	°C	64	63	58
Égési levegő maximális hőmérséklete	°C	50	50	50

Égési paraméterek: a hatásfok mérési körülményei (előremenő hőmérséklet/visszatérő hőmérséklet = 80 / 60 °C), környezeti hőmérséklet referencia= 15°C.

4.3 A BELTÉRI EGYSÉG MŰSZAKI ADATAI.

HMV névleges hőterhelés	kW (kcal/h)	28,8 (24773)
Fűtés névleges hőterhelés	kW (kcal/h)	24,6 (21194)
Minimális hőterhelés	kW (kcal/h)	4,5 (3862)
HMV névleges (hasznos) hőteljesítmény	kW (kcal/h)	28,3 (24295)
Fűtés névleges (hasznos) hőteljesítmény	kW (kcal/h)	24,1 (20717)
Minimális (hasznos) hőteljesítmény	kW (kcal/h)	4,3 (3689)
* Hatásfok 80/60 °C-os fűtővíz esetén Névleges/Minimális teljesítményen	%	97,8 / 95,5
* Hatásfok 50/30 °C-os fűtővíz esetén Névleges/Minimális teljesítményen	%	106,1 / 106,1
* Hatásfok 40/30 °C-os fűtővíz esetén Névleges/Minimális teljesítményen	%	108,2 / 108,3
Burkolat veszteség az égő Ki/Be kapcsolt állapotában (80/ 60°Cos fűtővíz esetén)	%	0,34 / 0,20
Égéstermék oldali veszteség az égő Ki/Be kapcsolt állapotában (80-60°C-os fűtővíz esetén %)	%	0,02 / 1,70
Fűtési kör max. üzemi nyomása	bar (MPa)	3,0 (0,3)
Fűtőkör max. üzemi hőmérséklet	°C	90
Fűtővíz beállítható hőmérséklete (alacsony hőmérsékletű működési tartományban)	°C	20 - 50
Fűtővíz beállítható hőmérséklete (magas hőmérsékletű működési tartományban)	°C	55 - 85
Fűtési rendszer táglulási tartályának teljes térfogata	l	5,8
Fűtési táglulási tartály előnyomása	bar (MPa)	1,0 (0,1)
A kazán víztartalma	l	2,0
Rendelkezésre álló emelőmagasság 1000 l/h térfogatáram esetén	kPa (m c.a.)	40,6 (4,1)
Használati melegvíz-előállítás névleges (hasznos) hőteljesítménye	kW (kcal/h)	28,3 (24295)
Használati melegvíz beállítható hőmérséklete	°C	30 - 60
Vízzel teli kazán tömege	kg	35,8
Üres kazán tömege	kg	33,6
Elektromos tápfeszültség	V/Hz	230 / 50
Névleges áramfelvétel	A	0,60
Beépített elektromos teljesítmény	W	80
A keringető szivattyú által felvett elektromos teljesítmény	W	41
Rendszer keringető szivattyújának EEI értéke	-	≤ 0,20 - Part. 3
A ventilátor által felvett elektromos teljesítmény	W	87,9
A berendezés elektromos vízvédeltsége	-	IPX5D
Égéstermékek max. hőmérséklete	°C	75
Égéstermék hőmérséklet max. határértéke túlmelegedésnél	°C	120
Működési tartomány (külső hőmérséklet)	°C	-5 ÷ +50
A működés környezeti hőmérséklet-tartománya opcionális fagyvédelmi készlettel	°C	-15 ÷ +50
NO _x kibocsátás	-	6
Súlyozott NO _x kibocsátás	mg/kWh	35
Súlyozott CO kibocsátás	mg/kWh	20
MSZ EN 1749 szerinti engedélyezett égéstermék-elvezetési/ levegő-bevezetési megoldások	C13 - C13x - C33 - C33x - C43 - C43x - C53 - C63** - C83 - C83x - C93 - C93x - B23 - B53	
Gáz kategória	II 2H3P - II 2HM3P	

- A használati melegvíz teljesítményére vonatkozó adatok 2 bar dinamikus csatlakozási víznyomásra és 15 °C bemeneti hőmérsékletre vonatkoznak; a megadott értékek a beltéri egység melegvíz kilépő csonkjánál értendők, figyelembe véve, hogy egyes értékek eléréséhez hideg vízzel való keverés szükséges.

- * A hatékonyság az alsó fűtőértékre vonatkozik

- A súlyozott NO_x érték a nettó fűtőértékre vonatkozik

- ** A C63 típus esetében tilos a készüléket olyan rendszerrel üzembe helyezni, amelyek túlnyomásos, gyújtó rendszerű kialakítással szereltek.

4.4 A KÜLTÉRI EGYSÉG MŰSZAKI ADATAI.

Az alábbi adatok az AUDAX.DK4 külső egységre vonatkoznak.

		AUDAX.DK4
Névleges adatok alacsony hőmérsékletű rendszerekhez *		
Névleges fűtőtéljesítmény	kW	3,98
Teljesítmény-felvétel	kW	0,87
COP	kW/kW	4,55
Névleges adatok kisközép hőmérsékletű rendszerekhez **		
Névleges fűtőtéljesítmény	kW	3,80
Teljesítmény-felvétel	kW	1,15
COP	kW/kW	3,30
Névleges adatok közép hőmérsékletű rendszerekhez ***		
Névleges fűtőtéljesítmény	kW	3,32
Teljesítmény-felvétel	kW	1,33
COP	kW/kW	2,50

* Feltételek fűtési üzemmódban: fűtővíz hőmérséklet 30 °C / 35 °C (visszatérő/előremenő), a külső levegő hőmérséklete 7 °C (száraz) / 6 °C (nedves).
Teljesítmény az EN 14511 szerint.

** Feltételek fűtési üzemmódban: fűtővíz hőmérséklet 40 °C / 45 °C (visszatérő/előremenő), a külső levegő hőmérséklete 7 °C (száraz) / 6 °C (nedves).
Teljesítmény az EN 14511 szerint.

*** Feltételek fűtési üzemmódban: fűtővíz hőmérséklet 47 °C / 55 °C (visszatérő/előremenő), a külső levegő hőmérséklete 7 °C (száraz) / 6 °C (nedves).
Teljesítmény az EN 14511 szerint.

A kültéri egység alapadatai.

Működési tartomány (külső hőmérséklet)	°C	-15 ÷ 35
Víztartalom	l	2,0
Fűtési kör max. üzemi nyomása	kPa	300
Elektromos tápfeszültség	V/Hz	230 / 50
Névleges áramfelvétel	A	10,3
A berendezés elektromos vízávédettsége	-	IPX4D
Üres kültéri egység tömege	kg	45,0
Vízzel teli kültéri egység tömege	kg	47,0

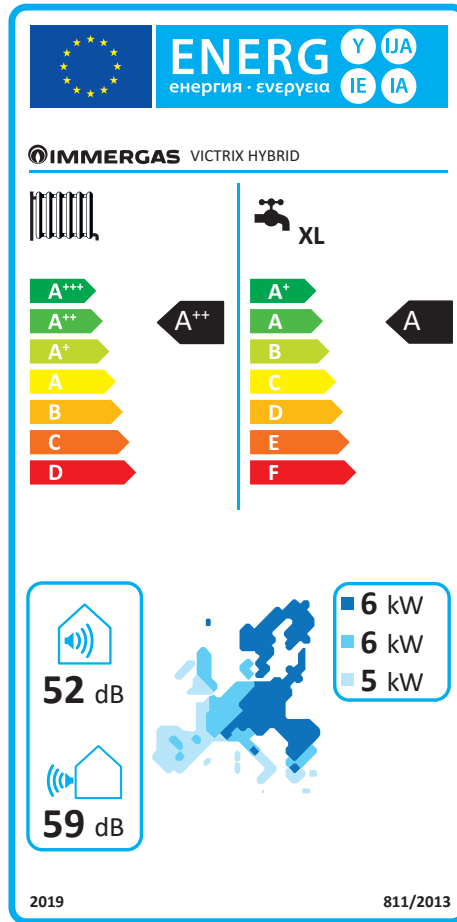
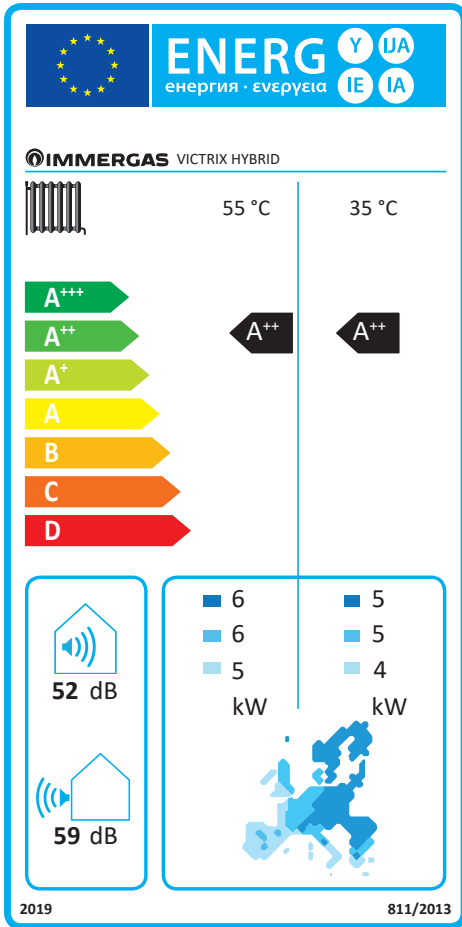
4.5 TERMÉK MŰSZAKI ADATLAPJA (A 811/2013/EU RENDELET SZERINT).

KIVITELEZŐKNEK

FELHASZNÁLÓKNAK

SZERVIZESEKNEK

MŰSZAKI ADATOK



Közép hőmérsékleten (47/55)

Paraméter	Érték	Hidegebb területek	Átlagos hőmérsékletű területek	Melegebb területek
Éves energiafogyasztás fűtési funkcióban (Q _{HE})	kWh/év	4770	3800	1674
Fűtési szezonális hatásfok (η _s)	η _s %	121	128	157
Névleges hőteljesítmény	kW	6,00	6,00	5,00

Közepes hőmérsékletű paramétereket (47/55) összefoglaló táblázat, átlagos hőmérsékletű területek

Típus: Victrix Hybrid			
Víz/levegő hőszivattyú: igen			
Víz/víz hőszivattyú: nem			
Sósvíz/víz hőszivattyú: nem			
Alacsony hőmérsékletű hőszivattyú: nem			
Kivitel kiegészítő fűtőegységgel: igen			
Kevert rendszerű hőszivattyús berendezés: igen			
A bejelentett paraméterek a közepes hőmérsékletű alkalmazásokra vonatkoznak kivéve az alacsony hőmérsékletű hőszivattyúk esetében. Az alacsony hőmérsékletű hőszivattyúk paramétereinek értékei alacsony hőmérsékletű alkalmazásokra vonatkoznak.			
A bejelentett paraméterek az átlagos éghajlatú területeken alkalmazhatóak.			
Elem	Jel	Érték	Mértékegység
Névleges hőteljesítmény	<i>P_{névleges}</i>	6,00	kW
Bejelentett fűtőtéljesítmény részterheléses üzemmódban 20°C-os belső hőmérséklet és T _j külső hőmérséklet mellett			
T _j = - 7 °C	<i>P_{dh}</i>	-	kW
T _j = + 2 °C	<i>P_{dh}</i>	3,2	kW
T _j = + 7 °C	<i>P_{dh}</i>	2,1	kW
T _j = + 12 °C	<i>P_{dh}</i>	0,9	kW
T _j = bivalens hőmérséklet	<i>P_{dh}</i>	3,2	kW
T _j = üzemi határhőmérséklet	<i>P_{dh}</i>	4,4	kW
levegő/víz hőszivattyúk esetén: T _j = - 15 °C (ha TOL < - 20 °C)	<i>P_{dh}</i>	-	kW
Bivalens hőmérséklet	<i>T_{biv}</i>	2	°C
Fűtési ciklusteljesítmény	<i>P_{cyh}</i>	-	kW
Degradációs tényező	<i>C_{dh}</i>	1,0	—
Energiafogyasztás a főfunkción kívüli üzemmódokban			
Kikapcsolt üzemmód	<i>P_{OFF}</i>	0,015	kW
Termosztát által kikapcsolt üzemmód	<i>P_{TO}</i>	0,015	kW
Készenléti üzemmód	<i>P_{SB}</i>	0,015	kW
Burkolat fűtési üzemmód	<i>P_{CK}</i>	0,000	kW
Egyéb elemek			
Teljesítményszabályozás	VÁLTOZÓ		
Hangteljesítményszint, beltéri\kültéri	<i>bel. - kül. L_{WA}</i>	48 - 59	dB
Éves energiafogyasztás	<i>Q_{HE}</i>	3800	kWh o GJ
Kevert rendszerű hőszivattyús berendezések esetén			
Bejelentett terhelési profil	-		
Napi áramfogyasztás	<i>Q_{dec}</i>	-	kWh
Éves villamosenergia-fogyasztás	<i>AEC</i>	-	kWh
Elérhetőség	Immergas Hungária Kft. 2310 Szigetszentmiklós, Rádió utca 1/b.		
Elem	Jel	Érték	Mértékegység
Fűtési szezonális energiahatékonyság	η_s	128	%
Bejelentett teljesítménytényező 20°C-os belső hőmérséklet és T _j külső hőmérséklet mellett			
T _j = - 7 °C	<i>COP_d</i>	-	-
T _j = + 2 °C	<i>COP_d</i>	3,19	-
T _j = + 7 °C	<i>COP_d</i>	4,52	-
T _j = + 12 °C	<i>COP_d</i>	6,42	-
T _j = bivalens hőmérséklet	<i>COP_d</i>	3,19	-
T _j = üzemi határhőmérséklet	<i>COP_d</i>	2,49	-
levegő/víz hőszivattyúk esetén: T _j = - 15 °C (ha TOL < - 20 °C)	<i>COP_d</i>	-	-
levegő/víz hőszivattyúk esetén: Üzemi határhőmérséklet	<i>TOL</i>	- 3	°C
Ciklikus jószágfok	<i>COP_{cyo} o PER_{cyo}</i>	-	-
Fűtővíz megengedett üzemi hőmérséklete	<i>WTOL</i>	-	°C
Kiegészítő fűtőberendezés			
Névleges hőteljesítmény	<i>P_{sup}</i>	6,00	kW
Energiabevitel jellege	gáz		
Levegő/víz hőszivattyúk esetében: Mért légtömegáram, kültéri	—	1698	m ³ /h
Víz- sós víz- víz típusú hőszivattyúk esetében: Mért sós víz- vagy vízáramlási sebesség, kültéri hőcserélővel	—	-	m ³ /h
Vízmelegítési energiahatékonyság	η_{wh}	-	%
Napi tüzelőanyag-fogyasztás	<i>Q_{fuel}</i>	-	kWh
Éves tüzelőanyag-fogyasztás	<i>AFC</i>	-	GJ

KIVITELEZŐKNEK

FELHASZNÁLÓKNAK

SZERVIZESEKNEK

MŰSZAKI ADATOK

4.6 A RENDSZER ADATLAPJÁNAK KITÖLTÉSI PARAMÉTEREI.

Ha a Victrix Hybrid felhasználásával egy rendszert akar kialakítani, használja a 74. ábrán látható mintát. A helyes összeállítás érdekében írja be a 73. ábra táblázatában található értékeket a megfelelő helyekre a 72. ábra szerint.

A többi értéket pedig a rendszert alkotó elemek (pl. napkollektorok, kiegészítő hőszivattyúk, hőmérséklet szabályozók) műszaki adatai alapján kell megadni. A fűtés rendszerekhez (pl. hőszivattyú + hőmérséklet szabályzó) használja a 75. ábrán található adatlapot. Megjegyzés: mivel a terméket alapfelszereltségben hőmérséklet szabályzóval felszerelve szállítjuk a rendszer adatlapot minden esetben ki kell tölteni.

Minta a fűtés rendszerek rendszeradatainak kitöltéséhez

Efficienza energetica stagionale di riscaldamento d'ambiente della pompa di calore	<input type="text" value="1"/>	%
Controllo della temperatura Dalla scheda di controllo della temperatura	Classe I = 1 %, Classe II = 2 %, Classe III = 1,5 %, Classe IV = 2 %, Classe V = 3 %, Classe VI = 4 %, Classe VII = 3,5 %, Classe VIII = 5 %	+ <input type="text" value="2"/> %
Caldaia supplementare Dalla scheda della caldaia	Efficienza energetica stagionale di riscaldamento d'ambiente (in %) $(\text{input} - '1') \times \text{input} = -$	<input type="text" value="3"/> %
Contributo solare Dalla scheda del dispositivo solare	<div style="display: flex; justify-content: space-around;"> <div>Dimensioni del collettore (in m²)</div> <div>Volume del serbatoio (in m³)</div> <div>Efficienza del collettore (in %)</div> <div>Classificazione del serbatoio A* = 0,95, A = 0,91, B = 0,86, C = 0,83, D-G = 0,81</div> </div> $('III' \times \text{input} + 'IV' \times \text{input}) \times 0,45 \times (\text{input} / 100) \times \text{input} = +$	<input type="text" value="4"/> %
Efficienza energetica stagionale del riscaldamento d'ambiente dell'insieme in condizioni climatiche medie		<input type="text" value="5"/> %
Classe di efficienza energetica stagionale di riscaldamento d'ambiente dell'insieme in condizioni climatiche medie	<div style="border: 1px solid black; padding: 5px; text-align: center;"> <input type="checkbox"/> <input type="checkbox"/> <input type="checkbox"/> <input type="checkbox"/> <input type="checkbox"/> <input type="checkbox"/> <input type="checkbox"/> <input type="checkbox"/> <input type="checkbox"/> <input type="checkbox"/> G F E D C B A A+ A++ A+++ < 30 % ≥ 30 % ≥ 34 % ≥ 36 % ≥ 75 % ≥ 82 % ≥ 90 % ≥ 98 % ≥ 125 % ≥ 150 % </div>	
Efficienza energetica stagionale del riscaldamento d'ambiente in condizioni climatiche più fredde e più calde	Più freddo: <input type="text" value="5"/> - 'V' = <input type="text" value="5"/> %	Più caldo: <input type="text" value="5"/> + 'VI' = <input type="text" value="5"/> %
L'efficienza energetica dell'insieme di prodotti indicata nella presente scheda può non corrispondere all'efficienza energetica effettiva a installazione avvenuta poiché tale efficienza è influenzata da ulteriori fattori, quali la dispersione di calore nel sistema di distribuzione e la dimensione dei prodotti rispetto alle dimensioni e alle caratteristiche dell'edificio.		

Paraméterek az átlagos hőmérsékletű (47/55) fűtés rendszerek adatainak kitöltéséhez (47/55).

Paraméter	Victrix Hybrid		
	Hidegebb területek ■	Átlagos hőmérsékletű területek ■	Melegebb területek ■
'I'	121	128	157
'II'	*	*	*
'III'	0,26	0,20	0,16
'IV'	0,10	0,08	0,06

*a 811/2013 / EU rendelet 6. táblázata alapján kell meghatározni a hőszivattyú integrálására szolgáló beltéri egységet is magában foglaló "egész rendszer" esetében. Ebben az esetben a Victrix Hybrid-et kell tekinteni az egész fő egységének.

Paraméter	Victrix Hybrid
'VI'	Classe controllo remoto fornito di serie

73

A fűtésrendszerek rendszeradatainak táblázata.

Efficienza energetica stagionale di riscaldamento d'ambiente della pompa di calore ① %

Controllo della temperatura
Dalla scheda di controllo della temperatura ② %

Classe I = 1 %, Classe II = 2 %,
Classe III = 1,5 %, Classe IV = 2 %,
Classe V = 3 %, Classe VI = 4 %,
Classe VII = 3,5 %, Classe VIII = 5 %

Caldaia supplementare
Dalla scheda della caldaia ③ %

Efficienza energetica stagionale di riscaldamento d'ambiente (in %)

(- _____) x _____ = -

Contributo solare
Dalla scheda del dispositivo solare ④ %

Dimensioni del collettore (in m²)

Volume del serbatoio (in m³)

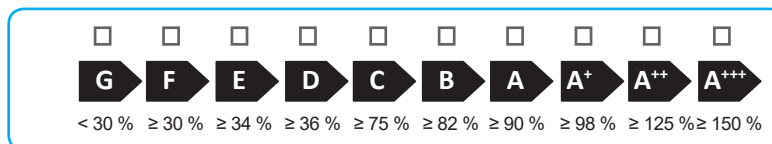
Efficienza del collettore (in %)

Classificazione del serbatoio
A* = 0,95, A = 0,91,
B = 0,86, C = 0,83,
D-G = 0,81

(___ x + ___ x) x 0,45 x (/ 100) x = +

Efficienza energetica stagionale del riscaldamento d'ambiente dell'insieme in condizioni climatiche medie ⑤ %

Classe di efficienza energetica stagionale di riscaldamento d'ambiente dell'insieme in condizioni climatiche medie



Efficienza energetica stagionale del riscaldamento d'ambiente in condizioni climatiche più fredde e più calde

Più freddo: ⑤ - ___ = % Più caldo: ⑤ + ___ = %

L'efficienza energetica dell'insieme di prodotti indicata nella presente scheda può non corrispondere all'efficienza energetica effettiva a installazione avvenuta poiché tale efficienza è influenzata da ulteriori fattori, quali la dispersione di calore nel sistema di distribuzione e la dimensione dei prodotti rispetto alle dimensioni e alle caratteristiche dell'edificio.





immergas.com

Immergas S.p.A.
42041 Brescello (RE) - Italy
Tel. 0522.689011
Fax 0522.680617

