

KONDENZÁCIÓS

 **IMMERGAS**



VICTRIX EXA ErP



Kondenzációs falikazánok
átfolyós vagy indirekt tárolós
melegvíz készítéssel



AZ ERP ELŐÍRÁSOK ÉS A ENERGIAHATÉKONYSÁGI CÍMKE

TEGYÜNK EGYÜTT A KÖRNYEZETÜNKÉRT

Az Európai Unió 2009/125/EK jelölésű, az energiával kapcsolatos termékek környezettudatos tervezését előíró ErP direktívája újragondolta többek között a gázkészülékek tervezési elveit és felállított egy, az adott termék hatékonyságára és károsanyag kibocsátására vonatkozó megszigorított követelmény rendszert.

A 2015-ben életbe lépő új szabályokkal most valóban elérhető közelségbe kerül az Európai Unió saját célkitűzése, a “20-20-20 2020” program:

- 20%-kal **alacsonyabb** energiafogyasztás;
- 20%-kal **alacsonyabb** szén-dioxid kibocsátás;
- 20%-ra **növekvő** megújuló energiaforrás részarány elérése.



A fenti célok elérése érdekében a gázkészülék gyártóknak két határidőt is kitűzött az EU:

2015. augusztus 1. után a legyártott gázkészülékekbe csak energiahatékony szivattyúk építhetők be.

2015. szeptember 25. után a gyártók kötelező jelleggel már csak az ErP rendeletnek megfelelő műszaki színvonalú gázkészülékeket helyezhetnek forgalomba úgy, hogy azokat a végrehajtási rendeleteknek megfelelően már energiacímkevel kell kötelező jelleggel ellátni (ELD rendeletek).

Az EU rendelete alapján a már piacra helyezett kifutó termékek - azaz mindazon gázkészülékek, melyeket az Immergas számlával forgalomba hozott 2015. szeptember 25-ig - a kereskedelmi forgalomban eladhatóak, felszerelhetőek és beüzemelhetőek időkorlát nélkül*, mivel az ErP és az ELD rendeleteknek visszamenőleges hatályuk nincs.

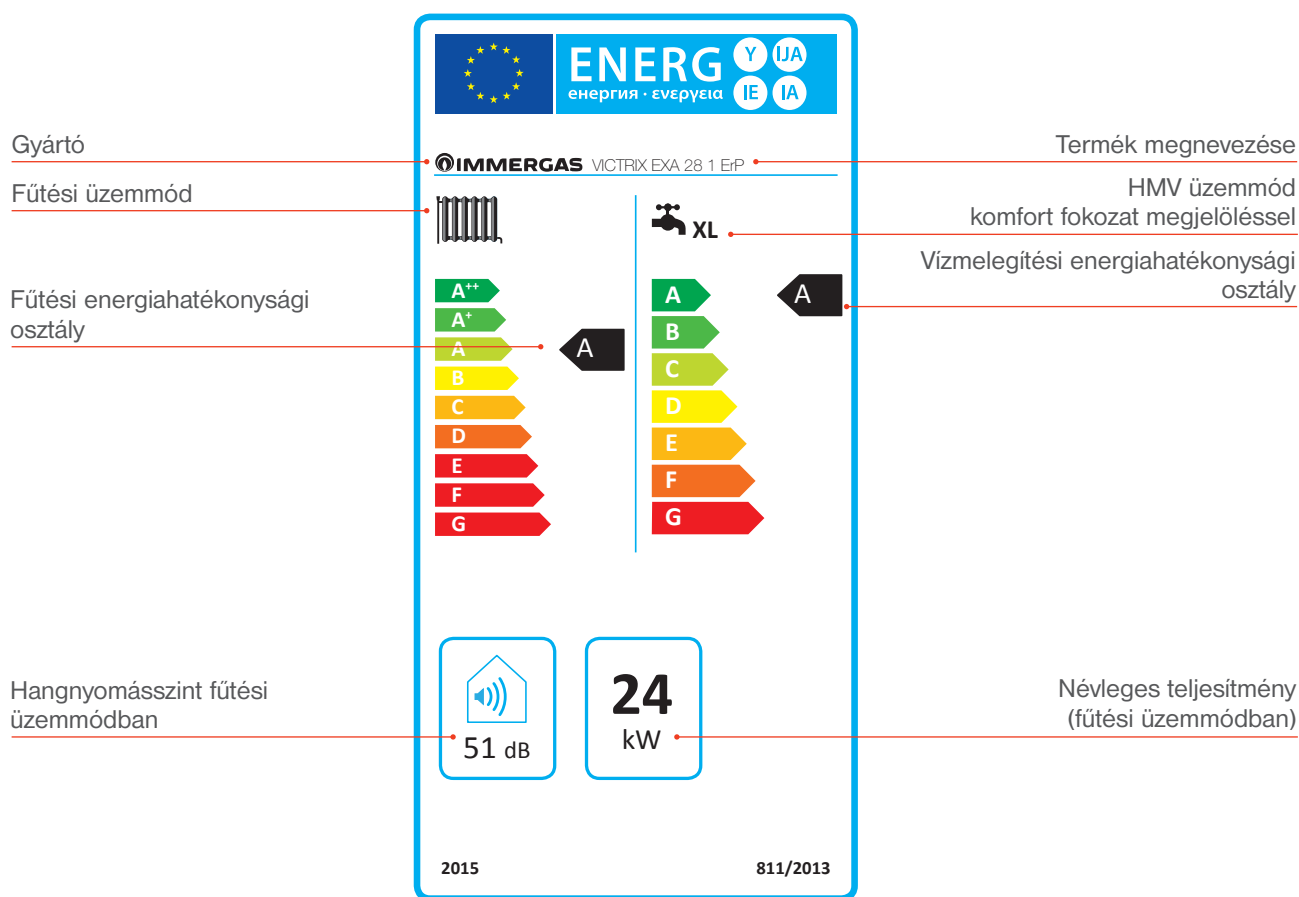
* Az ezzel kapcsolatosan Magyarországon érvénybe lépő rendelet(ek) betartása, mely(ek) ettől eltérő szabályozást léptet(nek) érvénybe, kötelező!





AZ ENERGIACÍMKE (AZ EURÓPAI UNIÓ ELD RENDELETE)

A 2010/30/EK direktíva az energiával kapcsolatos termékek energia- és egyéb erőforrás-fogyasztásának címkézéssel és előírt termékismertetővel történő megadásáról rendelkezik. Kötelezte a készülék gyártókat, hogy a vásárlók minél hatékonyabb tájékoztatása érdekében termékeiken, a termékbemutató marketing és műszaki dokumentumokban tüntessék fel a főbb műszaki paramétereiket: gázkészülékek esetében ezek az energiahatékonysági osztályok, a teljesítmény adatok és a hangnyomásszint, mely adatokat az energiacímke egységes formában tartalmaz.



A VICTRIX EXA 28 Erp típusú gázkészülék fenti címkéje azt jelzi, hogy ez a termék képes fűteni és használati melegvizet előállítani. Az energiaosztályba történő besorolás nemcsak a berendezés hőtelsítményét, hanem annak villamos teljesítményigényét is figyelembe veszi. A fűtési üzemmód hatékonyságát és besorolását az úgynevezett szezonális hatásfok alapján állapítják meg. A korábbi hatásfok meghatározás a gáz alsó fűtőértékéhez képest névleges teljesítményen történt, így az elérhető hatásfok maximálisan 111% lehetett. Az új meghatározás a gáz felső fűtőértékéhez képest történik és figyelembe veszi, hogy a kazán csak kevés ideig működik a névleges teljesítményen. Így az elérhető hatásfok elvi maximuma 97%. A használati melegvíz funkciót jelölő szimbólum után található betűjel a kazán által folyamatos üzemben előállított használati melegvíz mennyiségére utal.

AZ IMMERGAS TELJES MEGGYŐZŐDÉSSEL TÁMOGATJA AZ ÚJ RENDELETEKBEN FOGLALT IRÁNYELVEKET ANNAK TUDATÁBAN, HOGY A NÖVEKVŐ PIACI ELVÁRÁSOK KÉPESEK IGAZÁN ELŐMOZDÍTANI A TECHNOLOGIAI FEJLŐDÉST ÚGY, HOGY A LEHETŐ LEGJOBB HATÁSFOK ELÉRÉSÉVEL A KÖRNYEZETÜNKET IS JOBBAN TUDJUK KÍMÉLNI.



VICTRIX EXA ErP

Hatékony és egyszerűség jelentős megtakarítással

A VICTRIX EXA ErP sorozat a kondenzációs technológia minden előnyét képes biztosítani, miközben a használata a lehető legegyszerűbb. Az alkalmazott műszaki megoldások lehetővé teszik, hogy ez a gázkészülék a lehető legjobban teljesítse az új európai irányelvek előírásait azzal a céllal, hogy az energiafogyasztást a minimumra csökkentse minden felhasználó számára, legyen szó új építésről vagy meglévő fűtési rendszer korszerűsítéséről.

VICTRIX EXA ErP sorozat egy 28 kW-os átfolyós melegvíz előállítását biztosító kombi gázkészüléket és egy 24 kW-os fűtőkészüléket tartalmaz, melyek mindketten jelentősen hozzájárulnak a fűtési energiahatékonyság növeléséhez.

Falra szerelhetőségével szinte bárhol könnyen és egyszerűen elhelyezhető, kompakt méreteinek köszönhetően pedig igény szerint akár bútorba is szerelhető. Zárt égésterű kialakítása miatt a helyiség légtérétől független üzemmódot biztosít. Erősségük a megbízható és kiváló minőségű rozsdamentes acélból készült kondenzációs kazántest és az alacsony energiaigényű keringetőszivattyú.

A könnyű kezelhetőséget a jól áttekinthető felhasználói felület, az egyszerű beállító gombok és az informatív LCD kijelző biztosítja. Képes megjeleníteni a pillanatnyi működési állapotot és az esetleges hibakódokat. Rejtett szerelés esetén a VICTRIX EXA modellek alját a gyári tartozékként szállított burkolatelem esztétikusan zárja le. A különböző telepítési megoldásokat számos kiegészítő készlet támogatja, melyeket az adott feladathoz igazodva lehet külön megvásárolni.





DOMINUS. SZABÁLYOZÁS HATÁROK NÉLKÜL

VICTRIX EXA ErP kazánokat akár távoli eléréssel is kezelheti az új DOMINUS applikáció segítségével (elérhető 2016 második felétől). Ennek az egyszerű, intuitív alkalmazásnak a segítségével ellenőrizhető és igény szerint módosítható a kazán működése, miközben minden adat megjeleníthető az okostelefon, a táblagép vagy egy számítógép kijelzőjén.

A külön rendelhető Wi-Fi jeladót tartalmazó készlet működéséhez egy vezeték nélküli kommunikációt biztosító modemre vagy routerre van szükség (nem Immergas termék). Ezek segítségével lehetséges a kazánok távoli elérése és kontrollja bárholonnan.

A DOMINUS ALKALMAZÁS ELŐNYEI

- ↘ Egyszerű és kényelmes használat okostelefonnal vagy tablettel
- ↘ Hozzáférhetők a kazán legfontosabb paraméterei: ki-, és bekapcsolás, fűtés és HMV hőmérséklet beállítás, szobahőmérséklet beállítás (csak AMICO^{v2} szabályzóval), hibaüzenet leolvasás és szükség szerint a kazán újraindítása
- ↘ Internet elérés segítségével gyakorlatilag bármikor és bárholonnan, akár utazás közben is alkalmazható
- ↘ Telepítése rendkívül egyszerű és felhasználóbarát
- ↘ Titkosított hozzáférés





A ROZSDAMENTES ACÉL MINŐSÉGE

A rozsdamentes acélból készült kondenzációs modul tartós és megbízható üzem, valamint magasfokú ellenállást biztosít az égéstermék visszahűtése során keletkező kondenzátummal szemben.

EGYSZERŰ KEZELHETŐSÉG

A kazán egy magasan fejlett, könnyen használható felhasználói felülettel rendelkezik, az LCD kijelző és az állítógombok lehetővé teszik a gyors és egyszerű hőmérséklet szabályozást.

KÖRNYEZETBARÁT GÁZKÉSZÜLÉK

A csökkentett szén-monoxid (CO) és nitrogén-oxid (NOx) kibocsátás eredményeként a VICTRIX EXA ErP kazánok a vonatkozó Európai szabványok (UNI EN 297 és UNI EN 483) alapján a legkörnyezetkímélőbb technikát jelölő 5. osztályba sorolhatók.

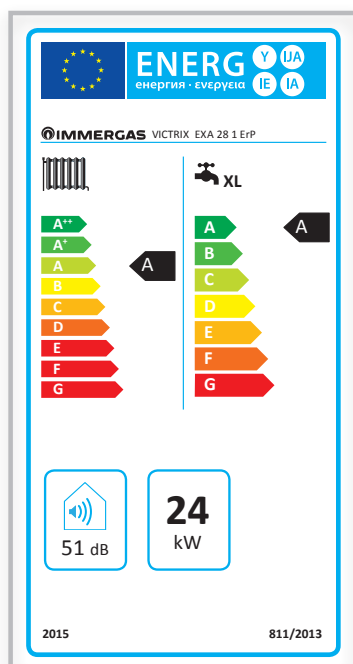
“A” OSZTÁLYÚ KERINGETŐ SZIVATTYÚ

Az alacsony fogyasztású szivattyú jelentős energiamegtakarítást tesz lehetővé a hagyományos keringető szivattyúkhöz képest és automatikusan tud igazodni a fűtési rendszer változó térfogatáramaihoz, például ha termosztatikus radiátorszelepeket használunk.

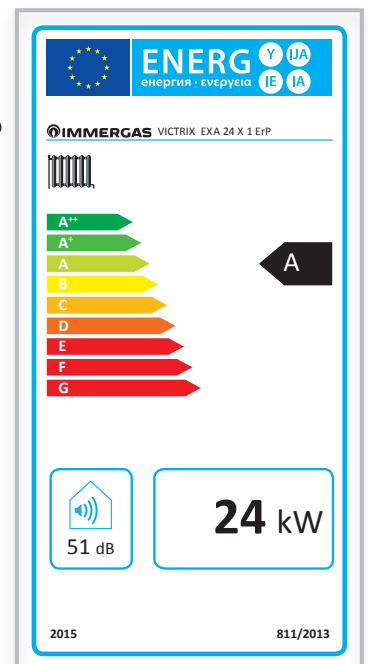
TERMÉKINFORMÁCIÓ (a 811/2013 rendelet értelmében)

Összhangban az ELD irányelvel az energiahatékonysági címke lehetővé teszi a felhasználók számára, hogy értékelni tudják a termékeket. A címkek megtalálhatóak az adott gázkészülék csomagolásában és az Immergas.hu internetes oldalon is.

VICTRIX EXA 28 ErP



VICTRIX EXA 24 X ErP





VICTRIX EXA 28/24 X ErP

Kondenzációs falikazánok átfolyós vagy indirekt tárolós melegvíz készíttéssel

A VICTRIX EXA gázkészülékek nem csak az egyszerű szobatermosztátokkal képesek együttműködni, hanem az Immergas távvezérlő rendszerével is, mellyel a szobából is kényelmesen be lehet állítani a kazán működési paramétereit és a segítségével egyszerűen leolvashatók a pillanatnyi üzemállapotok és az esetleges hibakódok. A teljes körű rendszer része az időjárásfüggő szabályozás is. Ennek köszönhetően az otthonunk fűtése mindig a lehető legjobb hatékonysággal képes a család komfortérzetét biztosítani, miközben csökken a gázfelhasználás, azaz csökkennek az üzemeltetési költségek.

A kazán vezérlése képes arra, hogy a fűtési költségek csökkentése érdekében akár hőszivattyúval is együtt tudjon működni. Megfelelő körülmények esetén, ha a hőszivattyú gazdaságosabban képes a fűtési hőigény kiszolgáltatására, a gázkészülék automatikusan kikapcsol.

További energiamegtakarítás érhető el a használati melegvíz előállítás esetén napkollektoros rendszerek alkalmazásával. Ehhez járul hozzá a vezérlés szolár funkciója, amely kezelni tudja, hogy nem csak hidegvizet, hanem akár egy napkollektoros rendszerből érkező előmelegített vizet is képes legyen a felhasználó által megkívánt hőmérsékletre melegíteni.

A VICTRIX EXA sorozat X jelű változatai gyári kiépítésben csak fűtő változatban kerülnek piacra, azonban teljes HMV tároló előkészítéssel rendelkeznek. A készülék gyári kiszerelésben tartalmazza a szükséges szerelvényeket (váltószelep, motor) azaz bármikor, egyszerűen csatlakoztathatók külső, indirekt használati melegvíz tárolóhoz.

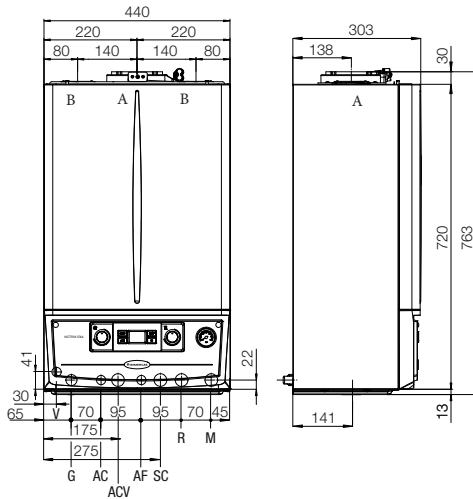


FŐBB JELLEMZŐK

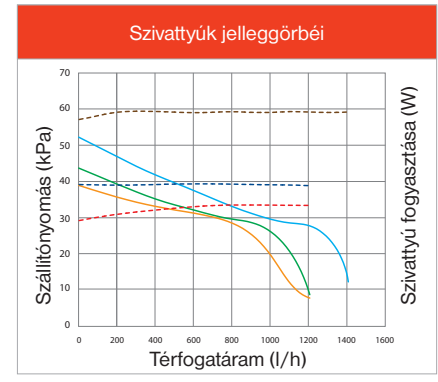
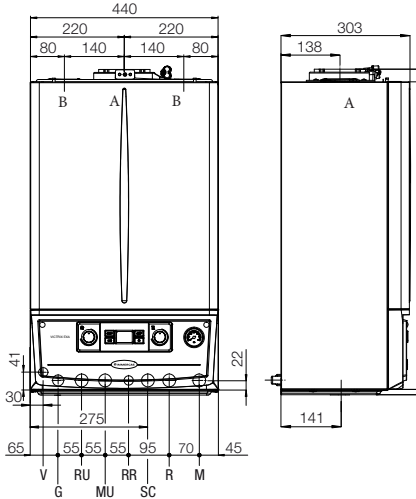
- Környezetbarát - alacsony CO és NO_x kibocsátás (5. osztály)
- Rozsdamentes acél kondenzációs hőcserélő
- Széles teljesítmény-modulációs tartomány
- Szabályozható és elzárható by-pass szelep
- Egyszerű kezelhetőség, informatív LCD kijelző
- Készenléti energiafogyasztás kevesebb, mint 6 W
- Alacsony energiafelhasználású modulációs keringető szivattyú
- Külső tároló csatlakozó készlet a csak fűtő "X" típushoz
- A korábbi modellekkel azonos csatlakozások - egyszerű készülékcseréle lehetőség



VICTRIX EXA 28 ErP



VICTRIX EXA 24 kW X ErP



A rendszer keringetésére rendelkezésre álló szállítónyomás és teljesítmény felvétel:

- szivattyú 2. fokozaton, by-pass szelep nyitva;
- szivattyú 3. fokozaton (alapbeállítás), by-pass szelep nyitva;
- szivattyú 4. fokozaton, by-pass szelep nyitva;

Jelmagyarázat

V	Elektromos csatlakozás
G	Gázcsatlakozás
AC	Használati melegvíz kimenet
AF	Használati hidegvíz bemenet
ACV	Szolár előtétartály HMV bemenet (opcionális)
RU	HMV tároló visszatérő csatlakozás
MU	HMV tároló előremenő csatlakozás
RR	Hálózati hidegvíz csatlakozás
SC	Kondenzvíz elvezetés
R	Fűtési visszatérő ág
M	Fűtési előremenő ág
A	Légbeszívás / égéstermék elvezetés
B	Légbeszívás

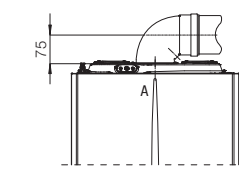
VICTRIX EXA 28 ErP Csatlakozási méretek

Gáz	HMV kör			Fűtőkör	
G	AC	AF	R	M	
3/4"	1/2"	1/2"	3/4"	3/4"	

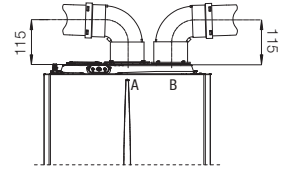
VICTRIX EXA 24 X ErP Csatlakozási méretek

Gáz	HMV kör		Fűtőkör	
G	RR	MU-RU**	R	M
3/4"	1/2"	3/4"	3/4"	3/4"

**kizárólag HMV tároló csatlakoztatása esetén



Ø 60/100 mm-es koaxiális rendszer csatlakozási mérete



Ø 80/80 mm-es szétválasztott rendszer csatlakozási mérete

Műszaki adatok	Mértékegység	VICTRIX EXA 28 ErP	VICTRIX EXA 24 X ErP
Rendelési kódja		3.025778	3.025780
CE tanúsítvány száma		51CQ4576	51CQ4576
Névleges hőterhelés fűtési üzemmódban	kW	24,2	24,2
Névleges hőterhelés HMV üzemmódban	kW	28,4	-
Minimális hőterhelés	kW	5,7	5,7
Névleges hőteljesítmény fűtési üzemmódban	kW	23,7	23,7
Névleges hőteljesítmény HMV üzemmódban	kW	27,7	-
Minimális hőteljesítmény	kW	5,5	5,5
Szezonális hatásfok	%	92	92
Hatásfok max./min. fűtési teljesítményen (50/30 °C) *	%	106,0 / 106,5	106,0 / 106,5
Hatásfok max./min. fűtési teljesítményen (80/60 °C) *	%	98,1 / 97,2	98,1 / 97,2
Súlyozott CO kibocsátás	mg/kWh	41	41
Súlyozott NO _x kibocsátás	mg/kWh	45	45
HMV teljesítmény folyamatos üzemben (ΔT=30 °C)	l/perc	13,7	-
Megengedett legnagyobb nyomás a HMV körben	bar	10,0	10**
Választható fűtővíz hőmérsékleti tartomány	°C	20 - 85	20 - 85
Választható HMV hőmérsékleti tartomány	°C	30 - 60	30 - 60**
Megengedett legnagyobb nyomás a fűtési körben	bar	3,0	3,0
Fűtési tágulási tartály térfogata	liter	5,0	5,0
Ventilátor szállítómagassága (legnagyobb/legkisebb)	Pa	145/76	145/76
Elektromos védettség	IP	IPX5D	IPX5D
Készülék tömege (víz nélkül)	kg	37,0	36,0
Égéstermék elvezetés/levegő bevezetés mérete	mm	Ø60/100	Ø60/100

*Alsó fűtőértékre vetített értékek

**Indirekt tároló csatlakoztatása esetén

Minden Immergas készülék a vonatkozó EU előírásoknak és szabványoknak maradéktalanul megfelelően lett kifejlesztve és legyártva a maximális üzembiztonság érdekében. A kazán élettartama alatt a teljesítményt külső tényezők befolyásolják, például a víz keménysége, az égéshez szükséges levegő szennyezettsége, a rendszer vízkövesedése stb. A kiadványban szereplő műszaki adatok a helyi előírásoknak megfelelően szabályosan szerelt új termékekre vonatkoznak. Megjegyzés: Javasoljuk a rendszeres karbantartást!



Immergas Hungária Kft. 2310 Szigetszentmiklós, Rádió u. 1/B
 Tel. +36 24 525 800 - Fax +36 24 525 801
 Ügyfélszolgálat: +36 80 990 960
 www.immergas.hu

IMMERGAS
 IMMERGAS SPA - ITALY
 CERTIFIED COMPANY
 UNI EN ISO 9001:2000

Gézkészülékek és tartozékaik tervezésének, gyártásának és az értékesítés utáni szolgáltatásainak minőségére.