

NYITOTT ÉGÉSTERŰ KÉMÉNYES

 **IMMERGAS**



NIKE ECO



Falikazánok átfolyós
rendszerű melegvíz
készítéssel



NIKE ECO

Falikazánok átfolyós rendszerű melegvíz készíttéssel

EGY JÓL ÁTGONDOLT TECHNOLÓGIA

A technológia többek között azt is jelenti, hogy a segítségével a dolgok egyszerűbbé és komfortosabbá válhatnak: ezzel a gondolattal született meg az új NIKE ECO gázkészülékcsalád, melynek kazánjai nem csak egyszerűen telepíthetők és karbantarthatók, hanem képesek a család melegvíz-komfortját is biztosítani.

A modern design lehetővé teszi, hogy bármilyen környezetbe jól illeszkedjen, kompakt méreteinek és az innovatív technológiájának köszönhetően a NIKE ECO gázkészülékek ideális megoldást jelentenek mind új rendszerek telepítése, mind meglévő rendszerek felújítása során.

Ez a készülék nyitott égésterű (kéményes) változat, kombi kivitelben. A NIKE ECO gázkészülékek 24 kW-os teljesítményben érhetők el.

INTELLIGENS VEZÉRLÉS

Minden NIKE ECO gázkészülék egy olyan háttérfénnyel megvilágított digitális kijelzővel rendelkezik, mely egyszerűen és érthetően képes a felhasználót a készülék mindenkori üzemiállapotáról tájékoztatni, valamint

segíti annak közvetlen beállítását. Mindezek mellett a vezérlés egy automatikus öndiagnosztikai rendszert is működtet, mely nem csak a készülék pillanatnyi működéséért felel, hanem szükség esetén a szervizmérnököket is hasznos információkkal képes ellátni a hatékonyabb hibafeltárás érdekében. Az IMG-BUS szabályozó rendszernek köszönhetően a NIKE ECO sorozathoz könnyen illeszthető az Immergas teljes szabályozórendszere, legyen szó egyszerű vagy programozható szobatermosztátról, digitális távvezérlőről vagy szükség esetén telefonos moderről.

NAGY TUDÁS KIS HELYEN

Köszönhetően a rendkívül kis befoglaló méreteinek, a NIKE ECO sorozat valóban kompakt megjelenést mutat: könnyen elhelyezhetőek fali fülkékben, konyhaszekrényben vagy bármilyen kis helyiségben.

A gyors és könnyű telepíthetőséget segíthetik az opcionálisan rendelhető készletek is: roppantógyűrűs elzárócsapok bekötőcsövekkel és fűtési vízsűrővel.

További előnye, hogy nem csak egyszerűen telepíthető, hanem a

régebbi változatok helyére is könnyedén felszerelhető.

ÉRTÉKESÍTÉS UTÁNI SZOLGÁLTATÁS

Az Immergas hisz abban a stratégiában, miszerint a termékeinket nem csak eladni kell.

Az Ügyfélszolgálat és az Immergas termékekkel kapcsolatosan elérhető szolgáltatások folyamatos fejlesztésével, valamint a Szervizhálózat rendszeres képzésével a célunk az, hogy a kiváló minőségű termékeink használatához megbízható háttérrel tudjunk biztosítani, növelve ezzel a felhasználók megelégedettségét, és segítsük mindazok döntését akik még csak ezután fognak gázkészüléket vásárolni.

Az Immergas szervizhálózata a biztosíték arra, hogy hatékonyan és eredményesen tudunk mindenféle értékesítés utáni szolgáltatásban Ügyfeleink rendelkezésére állni.

Mindezekre építve az Immergas immáron 5 év jótállást vállal minden gázkészülékére!



NIKE ECO

Falikazánok átfolyós rendszerű melegvíz készíttéssel, nyitott égésterű (kéményes) változatban

KORSZERŰ ELEKTRONIKA

Az új NIKE ECO gázkészülékek nem csak az egyszerű szobatermosztátokkal képesek együttműködni, hanem az Immergas távvezérlő rendszerével is, mellyel a szobából is kényelmesen be lehet állítani a kazán működési paramétereit és a segítségével egyszerűen leolvashatóak a pillanatnyi üzemiállapotok és az esetleges hibakódok. A teljes körű rendszer része az időjárásfüggő szabályozás is. Ennek köszönhetően az otthonunk fűtése mindig a lehető legjobb hatékonysággal képes a család komfortérzetét biztosítani, miközben csökken a gázfelhasználás, azaz csökkennek az üzemeltetési költségek.

ÁTFOLYÓS RENDSZERŰ MELEGVÍZ KÉSZÍTÉS

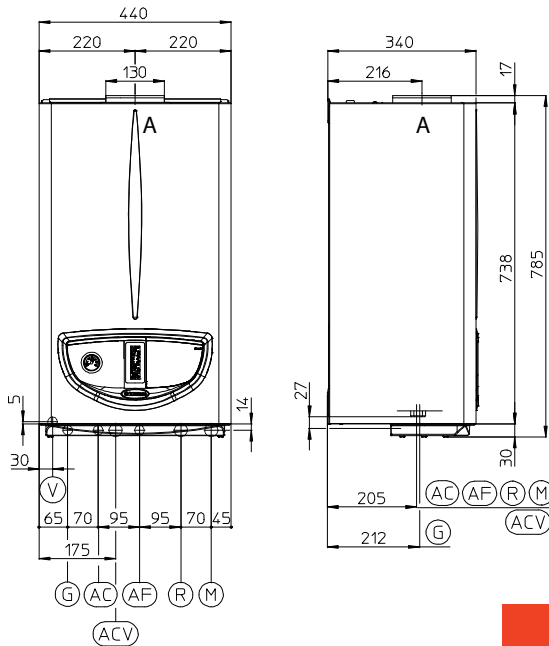
A NIKE ECO kazán csak kombi változatban kerül piacra, azaz a fűtés mellett a használati melegvízellátást is hatékonyan megoldja. A rozsdamentes acélból készült külön HMV hőcserélő segítségével a kazán csak melegvíz használat közben fűti fel a hidegvizet, így nincs készletvesztés.



FŐBB JELLEMZŐK

- NIKE ECO nyitott égésterű (kéményes) kivitel
- 12 lemezes rozsdamentes acélból készült használati melegvíz hőcserélő
- Kompakt méretek (mélysége csak 34 cm!)
- Felhasználóbarát kezelőfelület
- IPX5D elektromos védettség
- Szabályozható by-pass szelep
- Tartozékok és kiegészítők széles választéka

NIKE ECO méretek



Jelmagyarázat

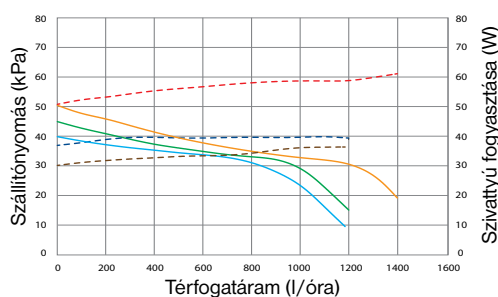
G	Gázcsatlakozás
AC	Használati melegvíz kimenet
AF	Használati hidegvíz bemenet
ACV	HMV napkollektoros csatlakozás (opcionális)
R	Fűtési visszatérő ág
M	Fűtési előremenő ág
V	Elektromos csatlakozás
A	Égéstermék kivezetés

A 813/2013 uniós rendelet értelmében ezt a típusú készüléket csak társasházi gyűjtőkéményre csatlakozó készülékek cseréjeként szabad felszerelni!

NIKE ECO csatlakozási méretek

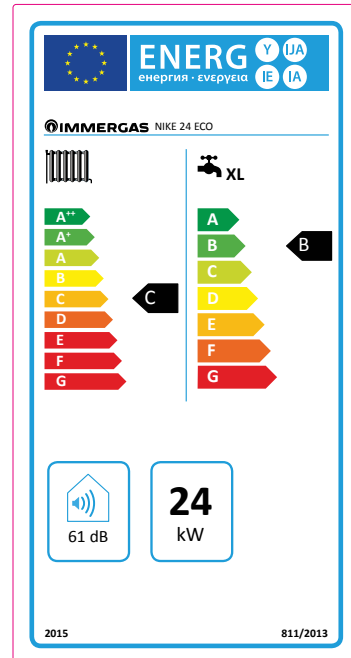
Gáz	HMV kör		Fűtőkör	
G	AC	AF	R	M
3/4"	1/2"	1/2"	3/4"	3/4"

Szivattyú jelleggörbe



A fűtési rendszerre jutó szivattyúteljesítmény:

- legmagasabb fokozatban zárt by-pass szeleppel
- legmagasabb fokozatban nyitott by-pass szeleppel
- második fokozatban zárt by-pass szeleppel
- második fokozatban nyitott by-pass szeleppel



Műszaki adatok

Mértékegység

NIKE 24 ECO

Földgáz üzemű kazán rendelési kódja		3.028476
CE tanúsítvány száma		1936CT2256
Maximális hőterhelés	kW	26,8
Maximális hőteljesítmény	kW	24,0
Minimális hőterhelés HMV üzemmódban	kW	9,6
Minimális hőterhelés fűtési üzemmódban	kW	10,7
Minimális hőteljesítmény HMV üzemmódban	kW	8,5
Minimális hőteljesítmény fűtési üzemmódban	kW	9,5
Hatásfok 100%-os (30%-os) hőterhelésen	%	89,6 (86,5)
Szezonális hatásfok 813/2013 ErP szerint	%	76
Névleges gázfogyasztás (földgáz üzem esetén)*	m ³ /h	2,83
Specifikus HMV teljesítmény (Δt=30°C)	l/min	11,2
Fűtési táglási tartály térfogata	l	8
Elektromos védettség	IP	IPX5D
Égéstermék elvezetés	mm	Ø 130
Tömeg (víz nélkül)	kg	31,2

*15°C hőmérsékleten és 1013 mbar környezeti nyomáson számított, G20 típusú földgáz névleges fűtőértékét figyelembe véve

Minden Immergas készülék a vonatkozó EU előírásoknak és szabványoknak maradéktalanul megfeleleve lett kifejlesztve és legyártva a maximális üzembiztonság érdekében. A kazán élettartama alatt a teljesítményt külső tényezők befolyásolják, például a víz keménysége, az égéshez szükséges levegő szennyezettsége, a rendszer vízkövesedés stb. A kiadványban szereplő műszaki adatok a helyi előírásoknak megfelelően szabályosan szerelt új termékekre vonatkoznak. Megjegyzés: Javasoljuk a rendszeres karbantartást!



Immergas Hungária Kft. 2310 Szigetszentmiklós, Rádió u. 1/B
Tel. +36 24 525 800 - Fax +36 24 525 801
Ügyfélszolgálat: +36 80 990 960
www.immergas.hu



Gázkészülékek és tartozékaik tervezésének, gyártásának és az értékesítés utáni szolgáltatásainak minőségére.