

STANDARD
SERIES

1.043689HUN



Utasítások és figyelmeztetések **HU**

Kivitelező
Szervizes

 **IMMERGAS**

ARES 440 TEC ERP
ARES 550 TEC ERP
ARES 660 TEC ERP
ARES 770 TEC ERP
ARES 900 TEC ERP



STD.006533/000

Figyelem a jelen útmutató kizárólag a kivitelező és/vagy a szervizes szakember számára tartalmaz a törvényi előírásoknak megfelelő utasításokat.

A rendszerfelügyelő NEM végezhet a kazánon beavatkozásokat.

Amennyiben a kazánhoz mellékelt útmutatókban szereplő utasítások betartásának hiánya személyi sérüléseket vagy vagyoni károkat eredményez, a gyártó ezekért nem vonható felelősségre.

TARTALOM

1	Általános utasítások.....	4	3	Utasítások a beszereléshez.....	16
1.1	Általános figyelmeztetések	4	3.1	Általános figyelmeztetések	16
1.2	Az útmutatóban használt jelek és jelölések	5	3.2	A beszereléssel kapcsolatos előírások.....	16
1.3	A készülék rendeltetésszerű használata	5	3.3	A telepítést megelőző ellenőrzési műveletek és rendszerátalakítások.....	16
1.4	A rendszerfelügyelő számára szükséges adatok.....	5	3.4	Csomagolás.....	17
1.5	Biztonsági tárgyú figyelmeztetések.....	6	3.5	Lerakodás és a csomagolás eltávolítása.....	18
1.6	Műszaki adattábla	7	3.6	Elhelyezés a kazánházban	19
1.7	Vízkezelés.....	8	3.7	Az égéstermék elvezető cső bekötése	20
1.8	A kazán fagyvédelme.....	8	3.8	A kazán bekötése.....	21
2	Műszaki adatok és méretjellemzők.....	9	3.9	A gáz bekötése.....	22
2.1	Műszaki adatok	9	3.10	Bekötés	23
2.2	A főbb alkatrészek áttekintése.....	10	3.11	A rendszer feltöltése és leengedése	25
2.3	Méretetek	11	3.12	Bekötés a villamos hálózatra.....	26
2.4	Működési adatok / általános jellemzők.....	12	3.13	Első begyűjtés.....	33
2.4.1	ErP irányelv szerinti műszaki adatok.....	13	3.14	Az égés határfokának mérése az üzem területén	34
2.4.2	A primerköri vagy kazán szivattyú meghatározása.....	14	3.14.1	A beszabályozási funkció bekapcsolása	34
			3.14.2	Az érzékelők elhelyezése	34
			3.15	Az égő beszabályozása.....	34
			3.16	Üzem vészhelyzet esetén és biztonsági berendezések	38
			4	Átvizsgálás és karbantartás	40
			4.1	Utasítások az átvizsgáláshoz és a karbantartáshoz	40
			4.2	Az üzemi paraméterek beprogramozása	46
			4.3	Gyakorlati kapcsolási séma.....	48
			4.4	Hibakód.....	50



Utasítások a berendezés helyes ártalmatlanításához.

A leszerelést követően a berendezést nem szabad a vegyes települési hulladékkal együtt kezelni. Ezen hulladékfajta esetében kötelező a szelektív gyűjtés annak érdekében, hogy a berendezést felépítő anyagok visszanyerhetőek illetve újrahasznosíthatók legyenek. A berendezés ártalmatlanításával bízza meg az ezzel foglalkozó hulladékkezelőt. A helytelen hulladékkezelésnek és -ártalmatlanításnak környezetszennyező és egészségkárosító hatása lehet. A berendezésen látható jelzés figyelmezteti a felhasználót arra, hogy a berendezést a vegyes települési hulladékkal együtt kezelni tilos.

Az **IMMERGAS S.p.A** (székhely: Cisa Ligure 95 42041 Brescello (RE)) vállalat kijelenti, hogy a tervezés, gyártás valamint a vevőszolgálati segítségnyújtás során az **UNI EN ISO 9001:2015** szabvány előírásainak megfelelően jár el.

A termék CE-jelöléséről további részletekért küldje el kérését a gyártónak, hogy a készülék modelljének jellemzőit tartalmazó, az ország nyelvén írt Megfelelőségi Nyilatkozat egy példányát megkapja.

A gyártó nem vállal felelősséget a nyomtatási, tipográfiai hibákért, valamint fenntartja magának a jogot arra, hogy termékeinek és szolgáltatásainak műszaki vagy kereskedelmi tartalmát előzetes bejelentés nélkül megváltoztassa!

1 ÁLTALÁNOS UTASÍTÁSOK

1.1 ÁLTALÁNOS FIGYELMEZTETÉSEK

A használati útmutató a termék szerves és alapvetően fontos részét képezi. Az útmutatót a használatnak kell megőriznie.

Olvassa el figyelmesen a jelen útmutatóban szereplő figyelmeztetéseket, mert fontos utasításokat tartalmaz a biztonságos beszereléssel, használatlallal és karbantartással kapcsolatban.

Őrizze meg gondosan az útmutatót, mert a későbbiekben még szüksége lehet rá.

A készülék beszerelési és karbantartási műveleteit végeztesse az előírásoknak megfelelő engedéllyel rendelkező szervizzel a törvényi és gyártói előírásoknak illetve a szakma szabályainak megfelelően.

A használati melegvíz rendszereket teljes egészében szabványnak megfelelő anyagok felhasználásával KELL kiépíteni.

Szakembernek minősül az a személy, aki megfelelő ismeretekkel és tapasztalattal rendelkezik a lakossági fűtőrendszerek és használati meleg víz előállítására alkalmas berendezések terén. A szakembernek a törvény által meghatározott engedéllyel kell rendelkeznie.

A kazán hibás beszereléséből vagy nem kielégítő karbantartásból eredő személyi sérülésekért vagy egyéb tulajdonban keletkezett károkért a gyártó nem vonható felelősségre.

Bármilyen karbantartási vagy tisztítási művelet megkezdése előtt a rendszerbe szerelt főkapcsoló vagy egyéb megszakító segítségével áramtalanítsa a készüléket.

Ne takarja le a kazán égési levegő/égéstermék kivezető végelemét.

A készülék meghibásodása és/vagy üzemzavar esetén kapcsolja ki a készüléket, és ne próbálja meg megjavítani vagy a készüléken egyéb beavatkozásokat végezni. Kizárólag engedéllyel rendelkező szakosodott céget forduljon.

A készülék esetleges javítását kizárólag az Immergas márkaszerviz szakosodott céget végezheti el eredeti cserealkatrészek használatával. A fentiekben foglalt utasítások figyelmen kívül hagyása esetén nem biztosítható a készülék biztonságos működése, és a jótállás érvényét veszti.

A készülék hatékony és megfelelő működése érdekében elengedhetetlen, hogy az éves karbantartást szakosodott céget végezzék.

Ha úgy dönt, hogy a készüléket nem használja tovább, az esetleges veszélyforrásokat jelentő alkatrészeket ártalmatlanítani kell.

A készülék újraindítása előtt mossa át a használati meleg víz rendszert úgy, hogy addig folytatja a vizet, amíg a rendszerben lévő összes víz ki nem cserélődik.

Ha a készüléket eladja, elköltözik és a készüléket a lakóépületben hagyja, vagy a készüléket elajándékozza, győződjön meg arról, hogy a használati útmutató a készülékkel együtt maradjon, és biztosítsa az új tulajdonos és/vagy kivitelező számára a használatot.

Az opciós tartozékokkal vagy készletekkel (beleértve az elektromos alkatrészeket is), kizárólag eredeti tartozékok használhatók.

A kazánt használja rendeltetési céljának megfelelően. Minden más használat nem rendeltetésszerűnek, és mint ilyen veszélyesnek minősül.



FIGYELEM!

A fűtőegységet úgy szerelje fel, hogy az előírt üzemi körülmények között ne fagyjon meg a víz a rendszerben, és a vezérlő és ellenőrző berendezések ne legyenek kitéve -15°C -nál alacsonyabb vagy $+40^{\circ}\text{C}$ -nál magasabb hőmérsékletnek.

Gondoskodjon a fűtőegység időjárás/éghajlati tényezőkkel szembeni védelméről:

- a vízvezetékek és kondenzvíz elvezető csövek szigetelésével
- speciális fagyálló folyadékok használatával.

1.2 AZ ÚTMUTATÓBAN HASZNÁLT JELEK ÉS JELÖLÉSEK

Az útmutató használata során fordítson különös figyelmet az alábbiakban bemutatott jelek által kiemelt részekre:



VESZÉLY!

Súlyos, akár halált okozó balesetek veszélye



FIGYELEM!

A készülékre és a környezetre potenciálisan veszélyes helyzet



MEGJEGYZÉS!

Javaslatok a használathoz



VESZÉLY!

Égési sérülések veszélye!



KÖTELEZŐ!

Védőkesztyű viselése kötelező

1.3 A KÉSZÜLÉK RENDELTETÉSSZERŰ HASZNÁLATA



Az ARES Tec ErP készülék a pillanatnyi műszaki ismereteknek és a jelenleg elismert biztonsági szabályoknak megfelelően készült. Ennek ellenére a nem rendeltetésszerű használat veszélyeztetheti a felhasználó és más személyek testi épségét, és károsíthatja a készüléket vagy egyéb berendezéseket.

A készüléket meleg víz keringtetésű fűtési rendszerek számára tervezték.

Bármilyen ettől eltérő használat nem rendeltetésszerűnek minősül.

A nem rendeltetésszerű használat okozta károk esetében az Immergas nem vonható felelősségre.

A rendeltetésszerű használat egyben a jelen útmutatóban szereplő utasítások pontos betartását is jelenti.

1.4 A RENDSZERFELÜGYELŐ SZÁMÁRA SZÜKSÉGES ADATOK



A felhasználót meg kell ismertetni a fűtési rendszer működésével és használatával, pontosabban:

- Adja át a felhasználónak a jelen útmutatót a csomagolásban található zacskóban szereplő egyéb dokumentációval együtt. **A felhasználónak meg kell őriznie a jelen dokumentációt egy esetleges későbbi tanulmányozás céljából.**
- Hívja fel a felhasználó figyelmét a szellőző rendszer és az égéstermék elvezető rendszer fontosságára, kiemelve, hogy a rendszerek bármilyen módosítása tilos.
- Hívja fel a felhasználó figyelmét a rendszerben uralkodó víznyomás ellenőrzésének fontosságára, valamint mutassa meg, hogyan állítható helyre a rendszerben a víznyomás.
- Ismertesse meg a felhasználót a helyes hőmérséklet szabályozás, termosztátok/szabályozók és radiátorok beállításának módjával, amely lehetővé teszi az energia megtakarítást is.
- Felhívjuk a figyelmét, hogy a hatályos előírások értelmében a készülék ellenőrzését és karbantartását a vonatkozó előírások illetve a gyártói utasítások szerint kell elvégezni.
- Ha a készüléket eladja, elköltözik és a készüléket a lakóépületben hagyja, vagy a készüléket elajándékozza, győződjön meg arról, hogy a használati útmutató a készülékkel együtt marad, és biztosítsa az új tulajdonos és/vagy kivitelező számára a használatot.

Amennyiben a jelen útmutatóban szereplő utasítások betartásának hiánya személyi sérüléseket vagy vagyoni károkat eredményez, a gyártó ezekért nem vonható felelősségre.

1.5 BIZTONSÁGI TÁRGYÚ FIGYELMEZTETÉSEK



FIGYELEM!

A készüléket gyermekek nem használhatják.

A készüléket felnőtt személyek is kizárólag a használó / felelős személy számára összeállított kezelési útmutató gondos elolvasása után használhatják.

Biztosítani kell a gyermekek felügyeletét, hogy ne játsszanak a készülékkel, és ne módosítsák azt.



FIGYELEM!

A készülék beszerelését, beállítását, karbantartását kizárólag szakosodott céget végezhetik el a hatályok jogszabályoknak és előírásoknak megfelelően. A helytelen beszerelés olyan személyi sérüléseket illetve vagyoni károkat okozhat, amelyekért a gyártó nem vonható felelősségre.



VESZÉLY!

Ne próbálja meg a kazán karbantartási vagy javítási munkálatait önállóan elvégezni.

Bármilyen műveletet kizárólag az Immergas szerviz szakembere végezhet el, aki megfelelő ismeretekkel és tapasztalattal rendelkezik a műveletek elvégzéséhez. Azt tanácsoljuk, kössön karbantartási szerződést.

Az elégtelen vagy nem szabályos karbantartás a veszélyeztetheti a gép biztonságos működését, és olyan vagyoni károkat vagy személyi sérüléseket okozhat, amelyekért a gyártó nem vonható felelősségre.



A géphez csatlakoztatott alkatrészek módosítása (a készülék telepítését követően)

Az alábbi alkatrészeket módosításokat végezni tilos:

- kazán
- gázcső, levegő, víz és elektromos áram ellátás
- égéstermék elvezető cső, biztonsági szelep és a hozzá csatlakoztatott elvezető cső
- a készülék biztonságos működését befolyásoló alkatrészek.



Figyelem!

A menetes csatlakozók megszorításához kizárólag megfelelő villáskulcs használható.

A nem rendeltetésszerű használat és/vagy a nem megfelelő szerszámok alkalmazása károkat (pl. gázszivárgást okozhat).



FIGYELEM!

Utasítás propángázzal üzemelő kazánokhoz

A készülék beszerelése előtt győződjön meg arról, hogy a gáztartályt légtelenítették.

A gáztartály műszakilag megfelelő légtelenítését kérje a folyékony gáz szolgáltatójától vagy más engedéllyel rendelkező szakosodott céget.

Ha a tartály légtelenítés nem megfelelő, a begyűjtés során problémák léphetnek fel.

Ebben az esetben forduljon a folyékony gáz szolgáltatójához.



Gázszag

Amennyiben gázszagot érez, kövesse az alábbi biztonsági szabályokat:

- ne hozzon működésbe elektromos kapcsolókat
- ne gyűjtson rá
- ne használja a telefont
- zárja el a gázcsapot
- szellőztesse ki azt a helyiséget, ahol a szivárgás történt
- értesítse a gázműveket vagy egy fűtésrendszerek beépítésére és karbantartására szakosodott céget.



Fokozottan gyúlékony vagy robbanásveszélyes anyagok

Ne használjon, és ne tároljon fokozottan gyúlékony vagy robbanásveszélyes anyagokat (pl. benzin, festék, papír) abban a helyiségben, ahová a készüléket beszerelték.



FIGYELEM!

A berendezést más tárgyak alátámasztásaként használni tilos. Főleg folyadékot tartalmazó edényeket (palackokat, poharakat, tartályokat vagy vegyszeres flakonokat) tilos a kazán tetejére elhelyezni. Ha kazán egy szekrénybe kerül beszerelésre, a szekrénybe más tárgyakat elhelyezni vagy a berendezésre más tárgyakat támasztani tilos.

1.6 MŰSZAKI ADATTÁBLA

CE-jelzés

tanúsítja, hogy a készülék megfelel az alkalmazható uniós irányelvek és rendeletek alapvető biztonsági követelményeinek, illetve, hogy a működése megfelel a vonatkozó törvényi előírásoknak.

A CE-jelzést tartalmazó tábla minden készülékre elhelyezésre kerül.

Az EK-megfelelőségi nyilatkozatot a gyártó állítja ki a vonatkozó nemzetközi szabványok alapján, és az a termék kísérő dokumentumai között található.

A műszaki adatokat tartalmazó tábla a kazán köpenye alatt, az elülső rögzítő kereszttrúdon található. Ennek MĂ-SOLATA pedig a hőmérséklet szabályozó egység mellett látható.



(2)	
Model	(3)
S.N°	(5) / (6) PIN
Types	(7) NOx (8)
A Central Heating	Pn (9) kW Pcond (10) kW
	Qn (11) kW Adjusted Qn (12) kW
	PMS (13) bar T max (14) °C
B DHW	Qnw (15) kW D (16) l/min
	PMW (19) bar T max (20) °C
G	s (29) % wh (30) %
E Factory setting <input checked="" type="checkbox"/> MET GPL	
	(27) mbar <input type="checkbox"/>
	mbar <input type="checkbox"/>
	mbar <input type="checkbox"/>
	mbar <input type="checkbox"/>
	mbar <input type="checkbox"/>
	mbar <input type="checkbox"/>
	mbar <input type="checkbox"/>
C Electrical Power supply	
(21) V Hz (22) W	
IP class: (23)	
D Countries of destination	
(24)	(25)
(26)	
(28) (1)	
Made in Italy	

JELMAGYARÁZAT:

- 1 = CE felügyeleti szerv
- 2 = A kazán típusa
- 3 = Kazán modell
- 5 = (S.N°) Gyártási szám
- 6 = Termékazonosító szám (PIN)
- 7 = Megengedett égéstermék elvezetési konfigurációk
- 8 = (NOx) NOx kibocsátási osztály

- A = A fűtési rendszer jellemzői
- 9 = Névleges hasznos hőteljesítmény (Pn)
- 10 = Kondenzációs hasznos hőteljesítmény (Pcond)
- 11 = Maximális hőteljesítmény (Qn)
- 12 = Névleges hőteljesítményre beszabályozva (Adjusted Qn)
- 13 = Maximális üzemi nyomás fűtési módban (PMS)
- 14 = Maximális fűtési hőmérséklet (T max)

- B = A használati melegvíz rendszer jellemzői
- 15 = Névleges hőteljesítmény HMV módban (ha nem egyezik a Qn-nel) (Qnw)
- 16 = Specifikus HMV térfogatáram az EN625-EN13203-1 szerint (D)
- 19 = Maximális üzemi nyomás HMV módban (PMW)
- 20 = Maximális HMV hőmérséklet (T max)

- C = Elektromos jellemzők
- 21 = Elektromos tápellátás
- 22 = Fogyasztás
- 23 = Védelmi osztály

- D = Rendeltetési ország
- 24 = Közvetlen és közvetett rendeltetési országok
- 25 = Gáztípus
- 26 = Csatlakozási nyomás

- E = Gyári beállítások
- 27 = X típusú gázzal történő üzemre beszabályozva
- 28 = Hely a nemzeti jelöléseknek

- G = ErP
- 29 = Fűtési szezonális energiahatékonyság
- 30 = Vízmelegítési szezonális energiahatékonyság

STD.006533/000

ÁLTALÁNOS UTASÍTÁSOK

1.7 VÍZKEZELÉS



A kazánt ellátó víz kezelésével megelőzheti az üzemzavarokat, és biztosíthatja a kazán tartós működését.



A fűtőrendszerekben lévő víz pH értéke akkor ideális, ha a következő tartományban marad:

ÉRTÉK	MIN.	MAX.
PH	6,5	8
KEMÉNYSÉG (°fr)	9	15



A korrózió csökkentése érdekében alapvető fontosságú egy korrodálódást gátló anyag használata. Annak érdekében azonban, hogy ez megfelelően működjön, a fém felületeknek tisztának kell lenniük.



FIGYELEM!

A jótállás nem terjed ki a kazán lerakódások vagy korrozív víz jelenléte okozta meghibásodásaira.



FIGYELEM!

A csak fűtési meleg vizet előállító rendszerek NEM állítanak elő emberi fogyasztásra alkalmas használati meleg vizet (Olaszországban a 174/2004. miniszteri rendelet szabályozza).

1.8 A KAZÁN FAGYVÉDELME

Gyári beállításban aktív

Ez a védőfunkció csak akkor kapcsol be, ha biztosított a készülék gáz- és áramellátása.

Ha ezek valamelyike nem biztosított, és az ellátás visszakapcsolásakor 11 (SM) a rendszer 2 és 5°C közötti hőmérsékletet mér, a készülék az alábbi táblázat 2. pontjában ismertetett módon jár el.



A fűtési rendszer fagyvédelme fagyálló és kifejezetten multifém fűtési rendszerekhez tervezett inhibitor keverékével hatékonyan biztosítható.



Autómotorokhoz tervezett fagyállók nem használhatók, mert károsíthatják a vízrendszerek tömítéseit.

POZ.	FAGYVÉDELMI FUNKCIÓ				
	Tápellátás		11 - SR (*)	A fagyvédelmi funkció állapota	Mit tesz a vezérlő
	Elektromos	Gáz			
1	ON	ON	< 7°C	ON	Égő és szivattyú bekapcsolása egészen T > 15°C-ig
2	ON	OFF	< 5 ÷ 5°C	OFF	16-OS HIBAKÓD JELZÉSE (lásd a 4.4. HIBAKÓDOK című bekezdést). Begyújtás letiltva.
	OFF	ON		OFF	Begyújtás letiltva.
	OFF	OFF		OFF	Begyújtás letiltva.

(*) SR érzékelő 2.2. bekezdés

2 MŰSZAKI ADATOK ÉS MÉRETJELLEMZŐK

2.1 MŰSZAKI ADATOK

- Kondenzációs gázkazán fűtésre, Low Nox
- Egy modulból áll, amely mind önálló, mind összekapcsolt működésre alkalmas
- Közvetlenül kültérben is beszerelhető (IP X5D)
- Alacsony víztartalom
- Sebesség moduláció a változó terhelésnek megfelelően
- Egy égéstermék elvezetés, amely 3 oldalra helyezhető el
- Egyesített előremenő és visszatérő vízvezeték gyűjtőcső
- 2 vagy több (2-7) alumínium-szilícium-magnézium ötvözetből készült hőelemből áll
- Teljes előkeveréses modulációs sugárzó égőkkel
- A hőelemeken nincsen vízáramlás elzárás
- Egy gázcső
- Modulálható teljesítmény $12 \div 50$ kW/elem.

HŐMÉRSÉKLETSZABÁLYOZÓ BERENDEZÉSEK:

- HELYI NTC érzékelő (minden hőelemen)
- Helyi határoló termosztát (minden hőelemen)
- NTC érzékelő az előremenő ágon (Fő)
- NTC érzékelő a visszatérő ágon (Fő)
- Típusjóváhagyott biztonsági termosztát
- Általános BCM előremenő víz érzékelő.

EGYÉB BIZTONSÁGI BERENDEZÉSEK az R JEGYZÉK előírásainak megfelelően.

- Előreugró vezérlő (POP-UP), amely az alábbiakból épül fel:
 - Kapcsoló (ON-OFF)
 - Hőmérsékletszabályozás/HSCP kazánvezérlés
 - BCM (belső áramköri kártya a kaszkád vezérléshez)
 - Biztosítékok
 - Esetleges határoló termosztát > 350 kW
 - Levegő nyomáskapcsoló a ventilátorokhoz
 - Kondenzvíz szint érzékelő
 - Gáz nyomáskapcsoló
 - Égéstermék nyomáskapcsoló (elzáródás megakadályozására)

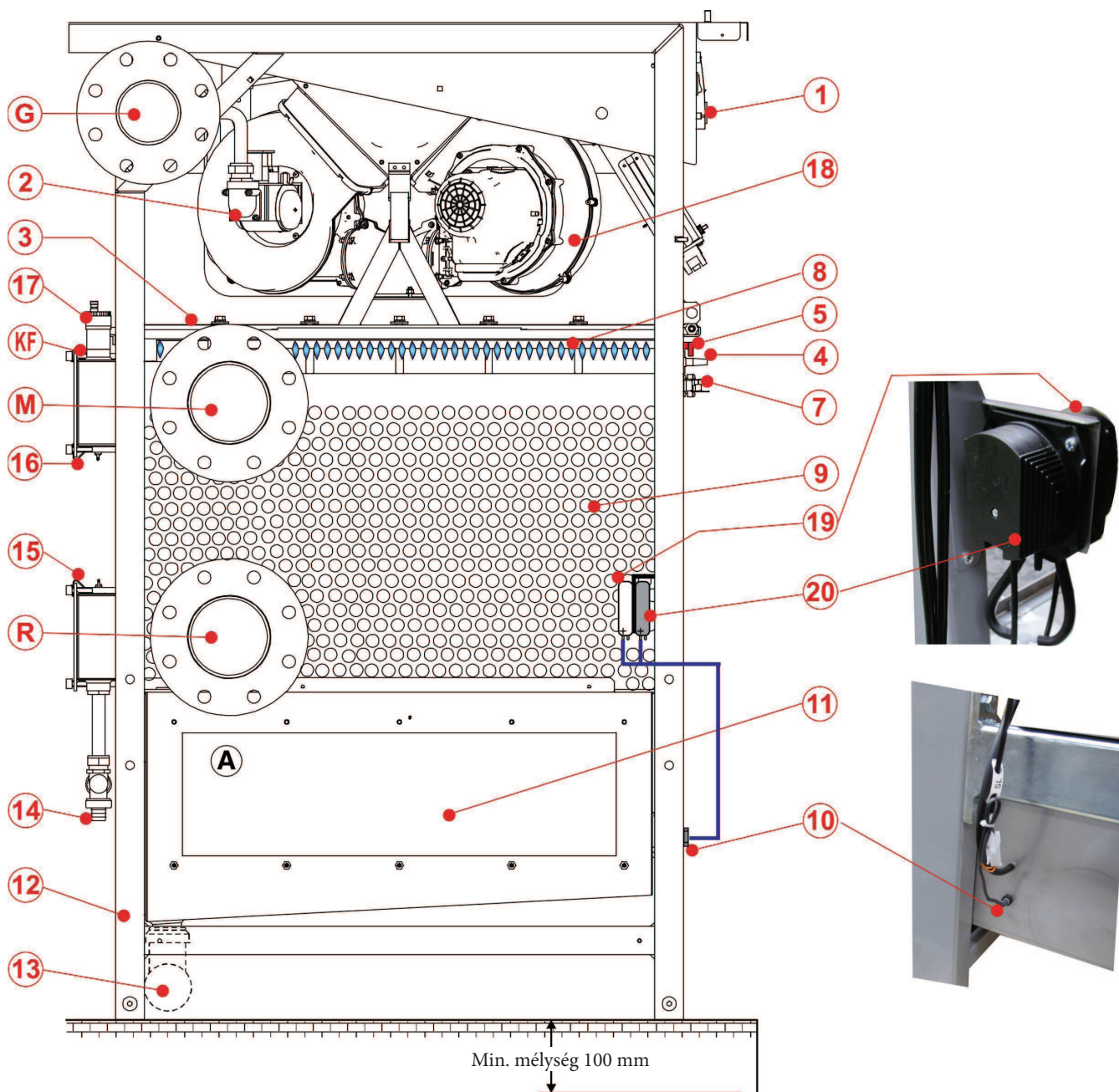
- A teljes egység rendelkezik globális NTC hőmérséklet vezérlő érzékelőkkel az előremenő és visszatérő oldali gyűjtőcsöveken
- Teljes hőszigetelés antiallergén műgyapjúval
- Teljes előkeveréses, modulációs sugárzó fémszövet égő. Előkeverés a ventilátorban. Automatikus égéstér leválasztó visszacsapó szelep
- A zajkibocsátás a legnagyobb teljesítményen nem haladja meg a 52 dBA modellek esetében 100-350, 54 dBA modellek esetében 440-770, 56 dBA modell esetében 900.
- Működés fűtés üzemmódban: a pillanatnyi teljesítmény meghatározása a vezérlő mikroprocesszorral, összehasonlítási paraméterek beállításának lehetősége a kért (vagy a külső hőmérsékletszabályozó által mért) és az általános előremenő hőmérséklet között
- Működési elv:
 - Lehetőség az egyes hőelemek teljesítményének vezérlésére az esetleges kalibráláshoz és/vagy a titkos belépési kód segítségével végzett szervizhez
 - Olyan esetben, ha a melegvíz előállítás vezérlése melegvíz tároló töltőszivattyús vagy útváltó szelepes vezérléssel és NTC prioritás érzékelővel történik, akkor a kivitelezéshez szükség van a kazánhoz mellékelte SHC modulra.
- Az egyes hőelemek elkülönített teljesítmény vezérlésének lehetősége
- A hőigény vezérlése: hőmérséklet alapérték és a moduláció szintje
- Az üzemi állapot és a hőmérsékletek ellenőrzése
- Vészjelzések kijelzése
- Paraméter beállítás
- Vezérlő relé az állandó sebességű szivattyú bekapcsolásához
- $0 \div 10$ V-os analóg kimenet a modulációs keringtető szivattyú vezérléséhez
- Üzem vészhelyzet esetén: nem engedi, hogy a rendszer leálljon abban az esetben, ha megszakad a kommunikáció a szabályozó rendszerrel vagy az esetleges távvezérlő rendszerrel:
- Vészhelyzeti hőmérséklet érték maximális teljesítmény mellett 100%.
- A vészjelzések kezelése
- Vészjelzés visszaállítása bemenet
- Vészhelyzet jelző relé
- Kondenzvíz gyűjtő rozsdamentes acél kondenzátum elvezető szifonnal
- Könnyen eltávolítható teljes burkolat, amely kültéri telepítésre is alkalmas zománccfestéssel bevont acélból készült
- Kondenzvíz gyűjtő rozsdamentes acél kondenzátum elvezető szifonnal és égéstérrel
- Beépített légtelenítő.

A hőigényt a hőmérséklet szabályozó/HSCP vezérlő vagy a BCM (Kazánvezérlő) hozza létre.

A mindenkori legnagyobb teljesítmény biztosítása érdekében a vezérlési logikát az összes lehetséges hőelem együttes működésére tervezték. Mivel ebben az esetben a leadott teljesítmény függvényében biztosított a lehető legnagyobb hőcserélő felület. Az egyes elemek működtetése úgy történik, hogy mindkét elem egyenlő ideig működjön.

Az előállított meleg vizet a primer kör visszatérő ágára felszerelt szivattyú továbbítja a levegő leválasztó nyomócsővéhez. Innen egy második szivattyú (rendszer - tekintse meg a javasolt rajzokat) elosztja az egyes felhasználókhöz. A rendszer visszatérő csővétől a kihűlt vizet a visszatérő csővezetékre szerelt szivattyú felszívja, és a hidraulikai váltóba juttatja, majd a körforgás újra kezdődik.

2.2 A FŐBB ALKATRÉSZEK ÁTTEKINTÉSE



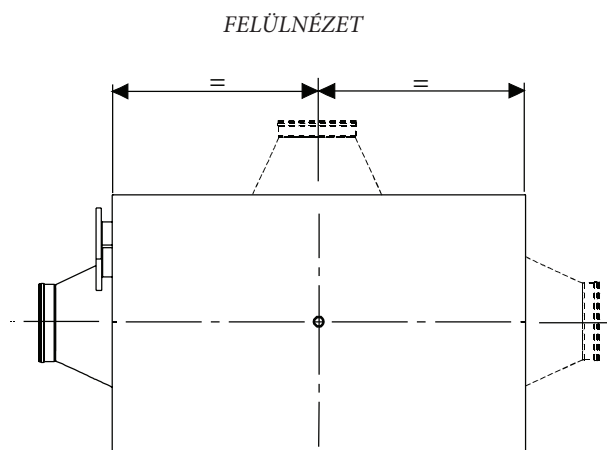
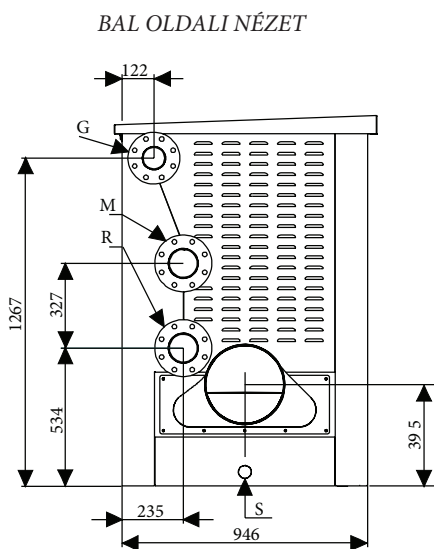
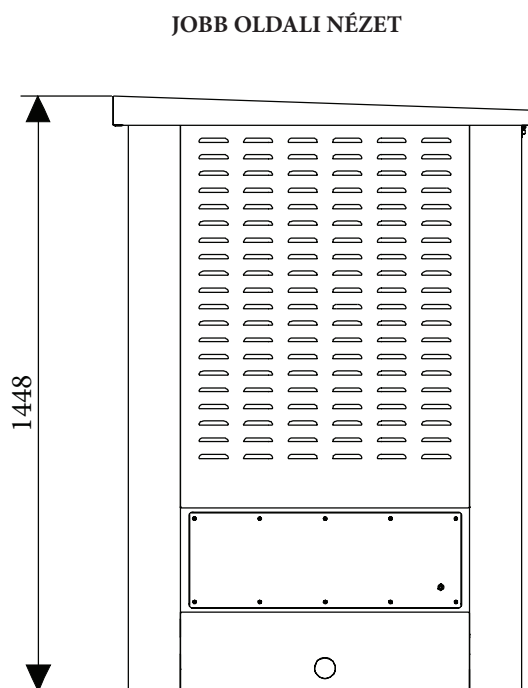
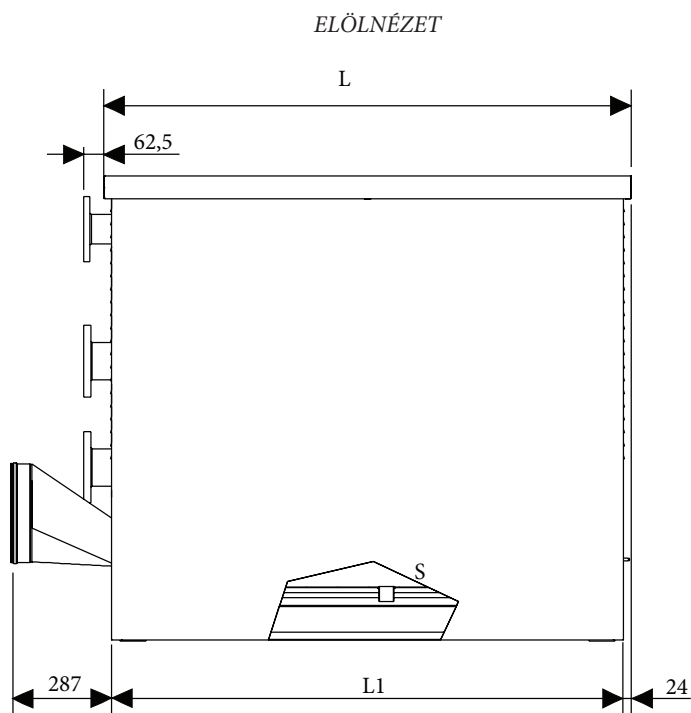
JELMAGYARÁZAT			
N°	Hiba-kód	Kapcsolási séma	Leírás
1		HSCP	VEZÉRLŐ
2		VG	GÁZSZELEP
3			ÉGŐFEDÉL
4		E. ACC.	BEGYÚJTÁS
5		E. RIL.	IONIZÁCIÓ
7		TL	HATÁROLÓ TERMOSZTÁT
8			ÉGŐ
9			ALUMÍNIUM-SZILÍCIUM HŐCSERÉLŐ
10		SL	SZINTÉRZÉKELŐ
11			KONDEZVÍZ GYŰJTŐ TARTÁLY / KÉMÉNY CSATLAKOZÓ

12			VÁZ
13			KONDEZVÍZ ELVEZETÉS
14			LEFŰVATÓ CSAP
15		SRR	ÁLTALÁNOS NTC VISSZATÉRŐ ÉRZÉKELŐ
16		SMG	ÉRZÉKELŐ ÁLTALÁNOS NTC ELŐREMENŐ ÉRZÉKELŐ
17			AUTOMATIKUS LÉGTELENÍTŐ
18			VENTILÁTOR
19		PF min	ÉGÉSTERMÉK MINIMUM NYOMÁSKAPCSOLÓ
20		PF	ÉGÉSTERMÉK NYOMÁSKAPCSOLÓ



égéstermék kivezetés BAL/JOBB oldal, KÉSZÜLÉK HÁTULJA
előremenő cső BAL oldal
visszatérő cső BAL oldal
gáz bemenet BAL oldal
BCM: az első burkolat alatt

2.3 MÉRETEK



Égéstermék kimenet:
 Bal oldal (szállítási alapállapot)
 Jobb oldal
 A készülék hátulja

ARES Tec ErP		440	550	660	770	900
Méret	Mértékegység					
Hőelemek	sz.	4	5	6	7	8
Magasság	mm	1448	1448	1448	1448	1448
Szélesség "L"	mm	1087	1355	1355	1623	1623
Szélesség "L1"	mm	1039	1307	1307	1575	1575
Mélység	mm	946	946	946	946	946
A csatlakozások mérete						
Gáz csatlakozó G	mm (inch)	80 (3)	80 (3)	80 (3)	80 (3)	80 (3)
Fűtési rendszer előremenő csatlakozás M	mm (inch)	100 (4)	100 (4)	100 (4)	100 (4)	100 (4)
Fűtési rendszer visszatérő csatlakozás R	mm (inch)	100 (4)	100 (4)	100 (4)	100 (4)	100 (4)
Kéménycsatlakozó	mm	250	250	300	300	300
Kondenzvíz elvezetés	mm	40	40	40	40	40

2.4 MŰKÖDÉSI ADATOK / ÁLTALÁNOS JELLEMZŐK

A beszállítási adatokat lásd: „FŰVŐKÁK - NYOMÁSÉRTÉKEK - MEMBRÁNOK - TÉRFOGATÁRAMOK” diagramon az „ÁTÁLLÍTÁS MÁS GÁZZAL TÖRTÉNŐ ÜZEMRE” című bevezetésben.

ARES Tec ErP		440	550	660	770	900
Kazán besorolási kategória		II _{2H3P}	II _{2H3P}	II _{2H3P}	II _{2H3P}	II _{2H3P}
Modulációs arány		1 : 19,6	1 : 24,5	1 : 29,4	1 : 34,3	1 : 39,2
Névleges hőteljesítmény Alsó fűtőértéken Q _n	kW	432	540	648	756	864
Minimális hőteljesítmény Felső fűtőértéken Q _{min}	kW	22	22	22	22	22
Névleges hasznos hőteljesítmény (Tr 60 / Tm 80 °C) P _n	kW	424,3	530,4	636,5	742,6	849,0
Minimális hasznos hőteljesítmény (Tr 60 / Tm 80 °C) P _n	kW	20,6	20,6	20,6	20,6	20,6
Névleges hasznos hőteljesítmény (Tr 30 / Tm 50 °C) P _{cond}	kW	445,0	557,8	670,1	783,2	900,3
Minimális hasznos hőteljesítmény (Tr 30 / Tm 50 °C) P _{cond} min	kW	23,9	23,9	23,9	23,9	23,9
Hatásfok névleges teljesítményen (Tr 60 / Tm 80°C)	%	98,2	98,2	98,2	98,2	98,2
Hatásfok minimális teljesítményen (Tr 60 / Tm 80°C)	%	93,5	93,5	93,5	93,5	93,5
Hatásfok névleges teljesítményen (Tr 30 / Tm 50°C)	%	104,0	104,0	104,0	104,0	104,0
Hatásfok minimális teljesítményen (Tr 30 / Tm 50°C)	%	109,0	109,0	109,0	109,0	109,0
Hatásfok 30%-os terhelésen (Tr 30°C)	%	107,3	107,5	108,3	107,8	107,6
Hatásfok osztály a 92/42 EGK irányelv szerint	--	4	4	4	4	4
Tüzelőanyag hatásfok névleges terhelés mellett	%	97,8	97,8	97,8	97,8	97,8
Tüzelőanyag hatásfok csökkentett terhelés mellett	%	98,5	98,5	98,5	98,5	98,5
Az égő működése során a köpenynek leadott hőveszteség (Q _{min})	%	5,04	5,04	5,04	5,04	5,04
Az égő működése során a köpenynek leadott hőveszteség (Q _n)	%	0,1	0,1	0,1	0,1	0,1
Nettó égéstermék hőmérséklet té-tl (min.)(*)	°C	31,0	31,0	31,0	31,0	31,0
Nettó égéstermék hőmérséklet té-tl (max.)(*)	°C	46,7	46,7	46,7	46,7	45,8
Megengedett maximális hőmérséklet	°C	100	100	100	100	100
Maximális üzemi hőmérséklet	°C	85	85	85	85	85
Égéstermék tömegáram (min)	kg/h	25	25	25	25	25
Égéstermék tömegáram (max)	kg/h	693	866	1040	1213	1386
Többlet levegő	%	24,25	24,25	24,25	24,25	24,25
Veszteség a kémény felé az égő működése során (min)	%	1,5	1,5	1,5	1,5	1,5
Veszteség a kémény felé az égő működése során (max)	%	2,58	2,53	2,51	2,58	2,58
A fűtőkör minimális nyomása	bar	0,5	0,5	0,5	0,5	0,5
A fűtőkör maximális nyomása	bar	6,0	6,0	6,0	6,0	6,0
Víz tartalom	l	67	80	94	108	122
G20 Metángáz fogyasztás (p.táp. 20 mbar) Q _n -en	m ³ /h	45,68	57,10	68,52	79,94	91,36
G20 Metángáz fogyasztás (p.táp. 20 mbar) Q _{min} -en	m ³ /h	2,33	2,33	2,33	2,33	2,33
G25 gáz fogyasztás (p.táp. 20/25 mbar) Q _n -en	m ³ /h	53,13	66,41	79,69	92,97	106,25
G25 gáz fogyasztás (p.táp. 20/25 mbar) Q _{min} -en	m ³ /h	2,71	2,71	2,71	2,71	2,71
Propángáz fogyasztás (p.táp. 37/50 mbar) Q _n -en	kg/h	33,53	41,92	50,30	58,68	67,01
Propángáz fogyasztás (p.táp. 37/50 mbar) Q _{min} -en	kg/h	1,71	1,71	1,71	1,71	1,71
Rendelkezésre álló legnagyobb nyomás kémény csatlakozásnál	Pa	100	100	100	100	100
Maximálisan keletkező kondenzvíz mennyiség	kg/h	73,4	91,7	110	128,4	146,7
Kibocsátások						
CO tartalom maximum hőteljesítményen 0% O ₂ -nél	mg/kWh	76,7	76,7	76,7	76,7	76,7
NOx tartalom maximum hőteljesítményen 0% O ₂ -nél	mg/kWh	68,8	68,8	68,8	68,8	68,8
NOx kibocsátási osztály		6	6	6	6	6
(***) Hangnyomás szint	dBA	54	54	54	54	56
Műszaki adatok						
Tápfeszültség/frekvencia	V/Hz	230/50	230/50	230/50	230/50	230/50
Biztosíték a tápvezetékben	A (R)	6,3/10	6,3/10	6,3/10	6,3/10	6,3/10
(**) Védelmi osztály	IP	X5D	X5D	X5D	X5D	X5D

(*) Környezeti Hőmérséklet = 20°C

CO₂ (min/max) Lásd a „FŰVŐKÁK - NYOMÁSÉRTÉKEK” táblázatot

Szezonális hatásfok 2009/125 EGK szerint (<=400Kw) η_s - lásd az ErP táblázatot



Veszteség leállításkor ΔT 30°C mellett - P_{stb} - lásd az ErP táblázatot

Energiafogyasztás készenléti állapotban - P_{sb} - lásd az ErP táblázatot

(**) Lásd a "FŰVŐKÁK - NYOMÁSÉRTÉKEK" táblázatot



2.4.1 ERP IRÁNYELV SZERINTI MŰSZAKI ADATOK

ARES TEC ErP			440	550	660	770	900
Elem	Jel	Mérték-egység					
Névleges hasznos hőteljesítmény	P _{névleges}	kW	424	530	636	743	849
Fűtési szezonális energiahatékonyság	η _s	%					
Fűtési szezonális hatékonysági osztály			*	*	*	*	*
Helyiségfűtő és kombi kazánok esetében: hasznos hőteljesítmény							
Hasznos hőteljesítmény magas hőmérsékleten (T _{vissza} 60 °C / T _{előre} 80 °C)	P ₄	kW	-	-	-	-	-
Hatásfok névleges hőteljesítményen magas hőmérsékleten (T _{vissza} 60 °C / T _{előre} 80 °C)	η ₄	%	-	-	-	-	-
Hasznos hőteljesítmény 30%-os részterhelés esetén alacsony hőmérsékleten (T _{vissza} 30 °C)	P ₁	kW	-	-	-	-	-
Hatásfok hőteljesítmény 30%-os részterhelés esetén alacsony hőmérsékleten (T _{vissza} 30 °C)	η ₁	%	-	-	-	-	-
A kazán teljesítmény tartománya szabályozható: IGEN / NEM							
Villamossegédenergia-fogyasztás							
Teljes terhelés mellett	el _{max}	kW	0,626	0,783	0,940	1,096	1,252
Részterhelés mellett	el _{min}	kW	0,054				
Készüléti módban	PSB	kW	0,020				
Egyéb elemek							
Készüléti hőveszteség	P _{stb}	kW	0,2114	0,2114	0,2114	0,2114	0,2114
Nitrogénoxid kibocsátás alsó fűtőértéken (felső fűtő-értéken)	NO _x	Mg/kWh	54 (49)				
Éves villamosenergia fogyasztás	Q _{HE}	GJ	1303	1633	1959	2286	2612
Kombinált fűtőberendezések esetén							
Bejelentett terhelési profil			-	-	-	-	-
Vízmelegítési energiahatékonyság	η _{wh}	%	-	-	-	-	-
Napi áramfogyasztás	Q _{elec}	kWh	-	-	-	-	-
Napi tüzelőanyag-fogyasztás	Q _{fuel}	kWh	-	-	-	-	-
Hangteljesítmény szint beltérben	L _{wa}	dB (A)	-	-	-	-	-
Éves villamosenergia fogyasztás	AEC	kWh	-	-	-	-	-
Éves tüzelőanyag-fogyasztás	AFC	GJ	-	-	-	-	-
HMV előállítási szezonális hatékonysági osztály			-	-	-	-	-

- Műszaki adatok: az adattábla tartalmazza.
- Minőségtanúsítás: 2/1984 (III.1.o.) BKM-IPM rendelet szerint a készülék a kezelési útmutatónak megfelel.
- Megfeleloségi nyilatkozat: A készülék a 90/396/CEE és a 92/42/CEE EU direktíváknak megfelel, jogosult a CE jel használatára.
- A termék a 84/2001 (V.30.) Kormányrendelet szerint a rendelkezésre álló, Magyarországra kiterjesztett HU jellel ellátott bevizsgálási engedélyek alapján Magyarországon forgalmazható.

2.4.2 A PRIMERKÖRI VAGY KAZÁN SZIVATTYÚ MEGHATÁROZÁSA

A kazán szivattyúnak olyan emelőmagassággal kell rendelkeznie, amely biztosítja a rendszerben a Δt értéknek megfelelő térfogatáramot a keringtető szivattyúnak.



A szivattyúkat a kivitelezőnek vagy a tervezőnek kell kiválasztania a kazán és a rendszer adatainak függvényében.

A szivattyú nem képezi a kazán szerves részét. Azt tanácsoljuk, olyan keringtető szivattyút válasszon, amelynek térfogatárama és emelőmagassága kb. 2/3-a a jelleggörbén ábrázolt értéknek.

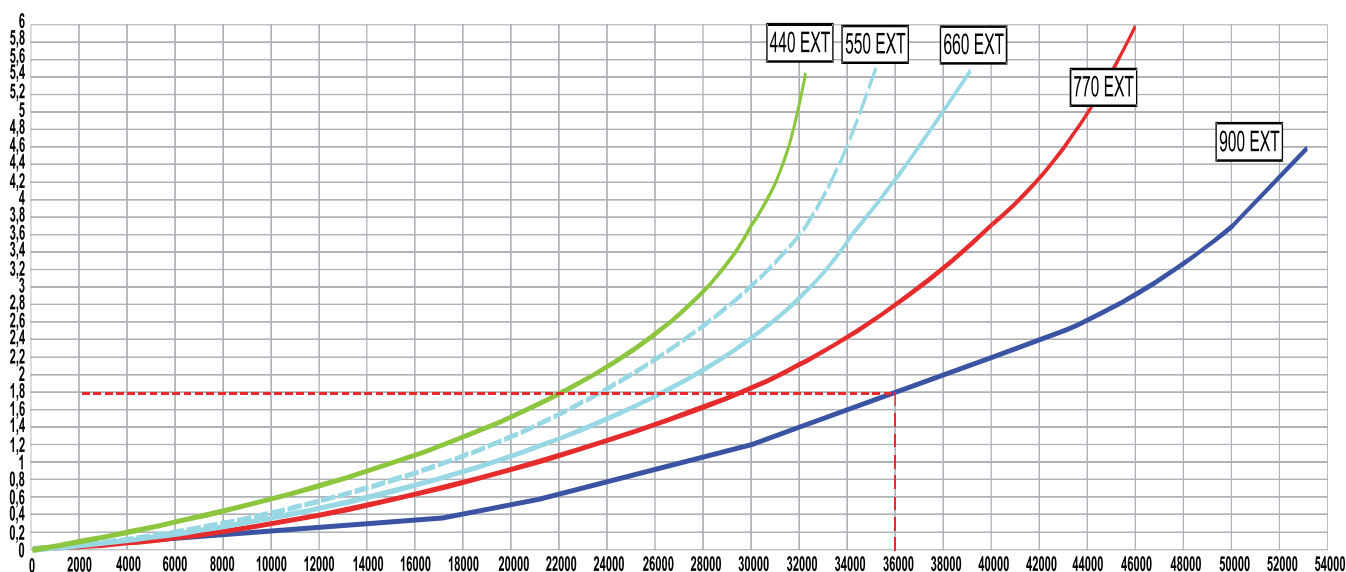
ARES TEC 440 ErP	
Maximális térfogatáram l/h-ban ($\Delta t = 15$ K)	24.326
Kért névleges térfogatáram l/h-ban ($\Delta t = 20$ K)	18.243

ARES TEC 770 ErP	
Maximális térfogatáram l/h-ban ($\Delta t = 15$ K)	42.570
Kért névleges térfogatáram l/h-ban ($\Delta t = 20$ K)	31.926

ARES TEC 550 ErP	
Maximális térfogatáram l/h-ban ($\Delta t = 15$ K)	30.404
Kért névleges térfogatáram l/h-ban ($\Delta t = 20$ K)	22.804

ARES TEC 900 ErP	
Maximális térfogatáram l/h-ban ($\Delta t = 15$ K)	48.647
Kért névleges térfogatáram l/h-ban ($\Delta t = 20$ K)	36.487

ARES TEC 660 ErP	
Maximális térfogatáram l/h-ban ($\Delta t = 15$ K)	36.487
Kért névleges térfogatáram l/h-ban ($\Delta t = 20$ K)	27.365



PÉLDA:

Egy ΔT 20K esetében az ARES Tec ErP 900 Tecre a kért legnagyobb térfogatáram 10 514 l/h. A nyomásesési táblázatból kikövetkeztethető, hogy a keringtető szivattyúnak legalább 1,6 m/H₂O-os emelőmagasságot kell biztosítania.



MEGJEGYZÉS:

A vízvezetékre minden esetben ajánlott egy hidraulikai váltót felszerelni a kazán és a rendszer köre közé, de ha a rendszer nagyobb teljesítményt igényel, mint a kazánban megengedett legnagyobb érték (vagyis Δt kisebb mint 15 K), a hidraulikai váltó felszerelése KÖTELEZŐ.

3 UTASÍTÁSOK A BESZERELÉSHEZ

3.1 ÁLTALÁNOS FIGYELMEZTETÉSEK



FIGYELEM!

A kazánt kizárólag rendeltetési célnak megfelelően használja. Minden más használat nem rendeltetés-szerűnek, és mint ilyen veszélyesnek minősül.

A kazán légköri nyomáson forráspont alatti vízmelegítésre szolgál.



FIGYELEM!

A készüléket kizárólag épületek erre a célra kialakított helyiségeibe illetve kültérbe tető nélküli térbe szerelhető be.



A kazán bekötése előtt, végeztesse el szakosodott céget az alábbiakat:

a) **A rendszer csöveinek alapos átmosásra azon lerakódások vagy szennyeződések eltávolítása érdekében, amelyek a kazán rendellenes működését okozhatják akár higiénés szempontból is.**

b) Annak ellenőrzése, hogy a kazán alkalmas-e a rendelkezésre álló tüzelőanyaggal történő működésre. A tüzelőanyag típusa a csomagoláson és a műszaki adatokat tartalmazó táblán olvasható.

c) Annak ellenőrzése, hogy a kémény/füstcső szellőzése megfelelő-e, nincsenek-e benne szűkületek, nincsenek-e bekötve egyéb készülékek kivezetései (ez csak abban az esetben megengedett, ha a kéményt több felhasználó számára tervezték a vonatkozó előírások betartásával). Csak ezt az ellenőrzést követően lehet felszerelni a kazánt és a kéményt/füstcsövet összekötő elemeket.



FIGYELEM!

Azokban a helyiségekben, amelyek levegőjében agresszív gőzök vagy por található, a készülék levegőellátását a helyiség levegőjéből biztosítani tilos!



FIGYELEM!

A készülék beszerelését kizárólag a törvényi előírásoknak megfelelő szakmai és műszaki képzéssel és ismeretekkel rendelkező szakosodott céget végezheti el, aki felelősséget vállal az elvégzett munkáért, és követi a szabványok előírásokat és a helyes szakmai gyakorlatot.



FIGYELEM!

A készüléket úgy szerelje fel, hogy biztosítja a beszereléshez és karbantartáshoz előírt minimális távolságokat.



A készüléket a határfokának és teljesítményének megfelelő fűtési rendszerbe kell csatlakoztatni.

3.2 A BESZERELÉSSEL KAPCSOLATOS ELŐÍRÁSOK

A beépítést megfelelő engedélyekkel rendelkező szakosodott céget, aki vállalja a felelősséget a hivatalos közlönyben megjelenő helyi és/vagy országos előírások és a vonatkozó szabványok betartásáért.

3.3 A TELEPÍTÉST MEGELŐZŐ ELLENŐRZÉSI MŰVELETEK ÉS RENDSZERÁTALAKÍTÁSOK

Amikor a készüléket egy már meglévő rendszerbe szereli be, ellenőrizze:

- hogy a kéménykürtő alkalmas-e a kondenzációs berendezések számára, megfelel-e az égéstermékek hőmérsékletének, és a tárgykörben hatályos előírásnak megfelelő számítások szerint készült-e. A kéménykürtőnek a lehető legegyszerűbbnek kell-e lennie, és nem lehetnek benne szűkületek vagy elzáródások.

- a kéménykürtő rendelkezik-e kondenzvíz elvezető csatlakozóval.

- A kazánház rendelkezik-e a kazán által termelt kondenzvíz elvezetésére szolgáló csővezetékekkel.

- az elektromos hálózat az előírásoknak megfelelően készült-e, és a hálózatot szakosodott céget.

- a térfogatáram, az emelőmagasság és a szivattyúk keringtetési iránya megfelelőek-e.

- a gázellátó cső és az esetleges tartály a tárgykörben hatályos előírásoknak megfelelően készült-e.

- a tágulási tartályok képesek-e teljesen elnyelni a rendszerben található folyadék tágulását.

- a rendszerben nincs-e sár vagy lerakódások.

3.4 CSOMAGOLÁS

A **ARES Tec ErP** kazánt összeszerelt állapotban egy vastag kartondobozban szállítjuk.



A két pánt eltávolítását követően húzza le a kartont felülről, és ellenőrizze, hogy a csomag tartalma ép-e.



A csomagolóanyagok (kartondoboz, pántok, műanyag tasakok, stb.) **potenciális veszélyforrást jelentenek, ezért tartsa őket gyermekektől távol.**

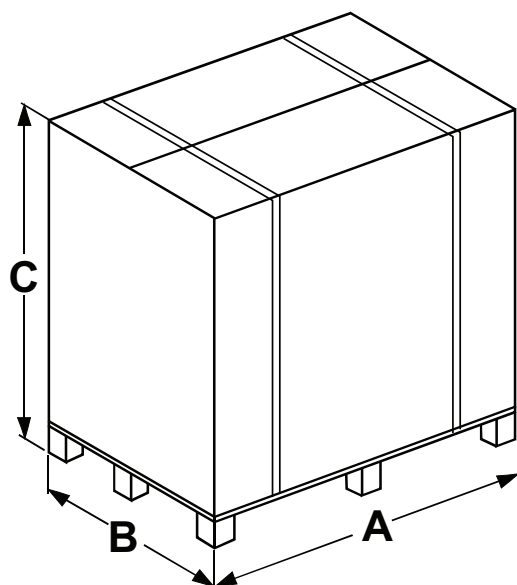
A **gyártó** nem vonható felelősségre a fenti utasítások figyelmen kívül hagyásából származó vagyoni károkért és személyi sérülésekért.



KÖTELEZŐ!

Védőkesztyű viselése kötelező

- A kazán kizárólag a megfelelő szállítóeszközökkel (pl. rögzítő szíjakkal ellátott szállítókoszival) mozgatható.
- A szállításhoz rögzíteni kell a kazánt a szállítóeszközhöz.
- Ha szükség van a szállításra, védje az elemeket az ütközésektől.
- Kövesse a csomagoláson szereplő szállítási utasításokat.
- A kazánok felemelése és mozgatása kizárólag szállítókoszival vagy ezzel egyenértékű más szállítóeszközzel történhet



Modell	A (mm)	B (mm)	C (mm)	Bruttó Tömeg (kg)
440	1263	1120	1515	585
550	1531	1120	1515	643
660	1531	1120	1515	707
770	1799	1120	1515	806
900	1799	1120	1515	858

Annak érdekében, hogy a készülék a mozgatás során ne sérüljön, a kazán raklapról történő felemelésekor használjon kétkarú darut.

- Távolítsa el a burkolatokat, rögzítse a berendezést az "A" hevederekkel (3 ábra), ügyelve arra, hogy a hevedereket átvezesse a váz tartórúdjai.
- Rögzítse a hevedereket a darukarhoz ("B"), és a műveletek során járjon el körültekintően.

A csomag tartalma:

A kazán bal oldalán:

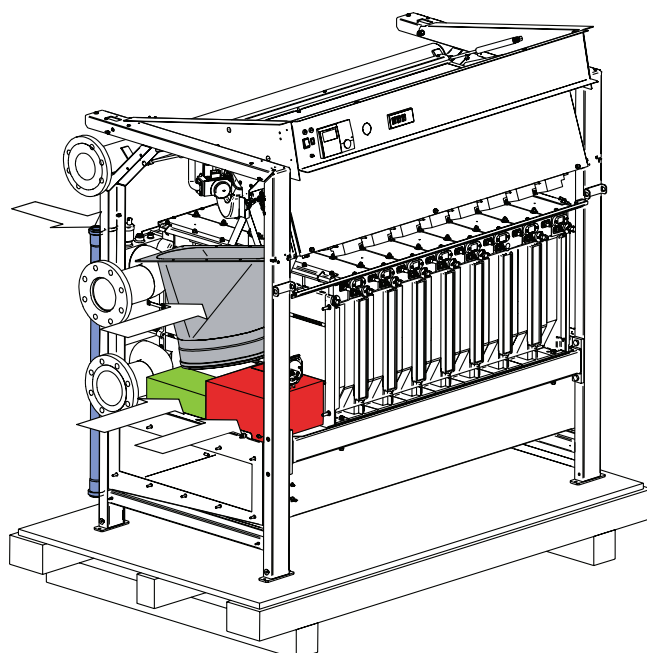
- Égéstermék gyűjtőcső
- Egy karton doboz az alábbiakkal:
 - Egy a gyűjtőtartály és végelem közé illő tömítés
 - Nyak tömítés (Ø 250) Ø 300
 - Két könyök + egy T + egy műanyag fedél a kondenzvíz leeresztéséhez
 - Az égéstermék végelem rögzítéséhez szükséges csavarok
- Érzékelők: külső, előremenő, melegvíz tároló
- Fedél az égéstermék vizsgálatához
- Lemez és tömszelence a tápvezeték kimenetéhez
- Egy karton doboz az alábbiakkal:
 - Karimák

A hátsó burkolat alatt:

- A kondenzvíz szifon ürítő cső (1 m).

A kazán fedele felett:

- Egy műanyag zacskó az alábbiakkal:
 - Használati útmutató a kivitelező és a szervizes számára
 - A HSCP vezérlő központ használati útmutatója
 - A BCM 2.0 használati útmutatója
 - SHC kézikönyv
 - Jótállási jegy
 - Tanúsítvány a vízvezeték kipróbálásáról
 - Csapok a ventilátor egység fenti helyzetben történő rögzítéséhez



3.5 LERAKODÁS ÉS A CSOMAGOLÁS ELTÁVOLÍTÁSA



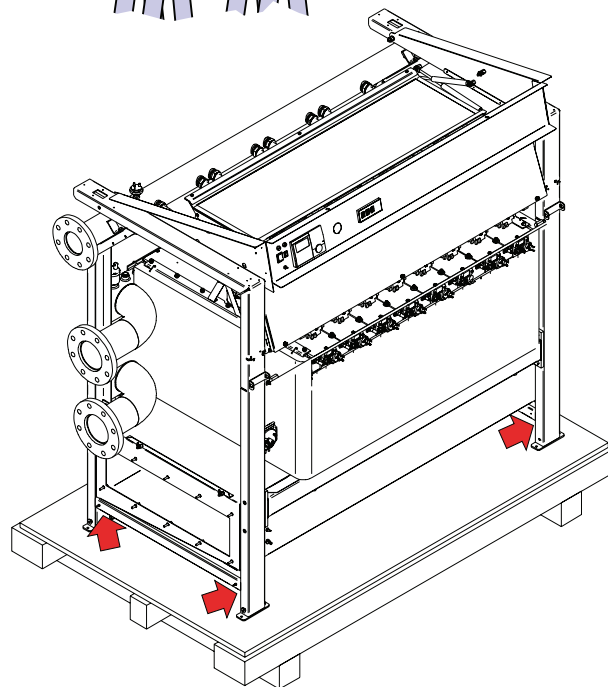
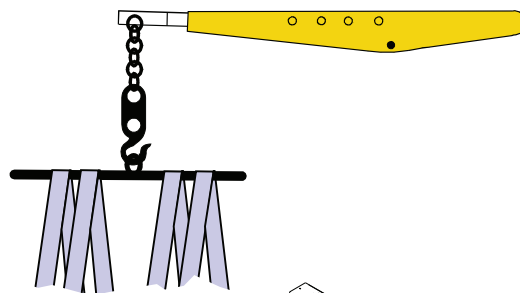
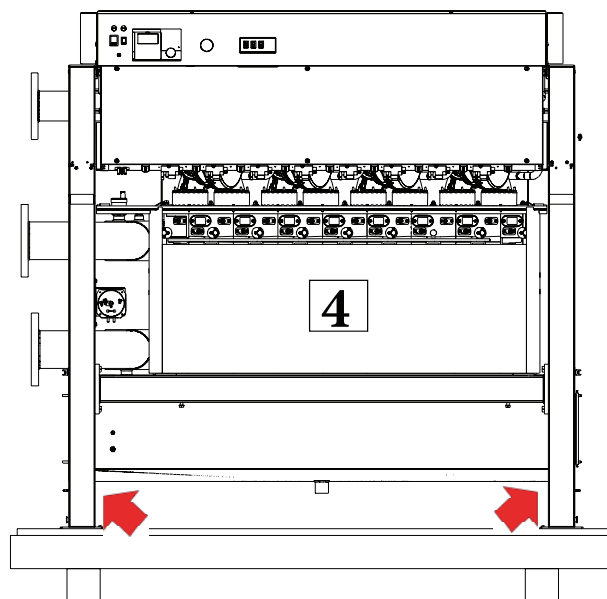
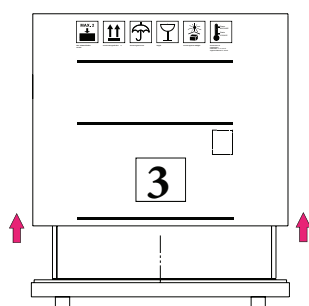
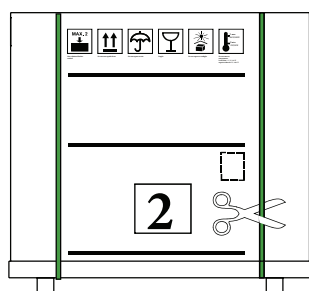
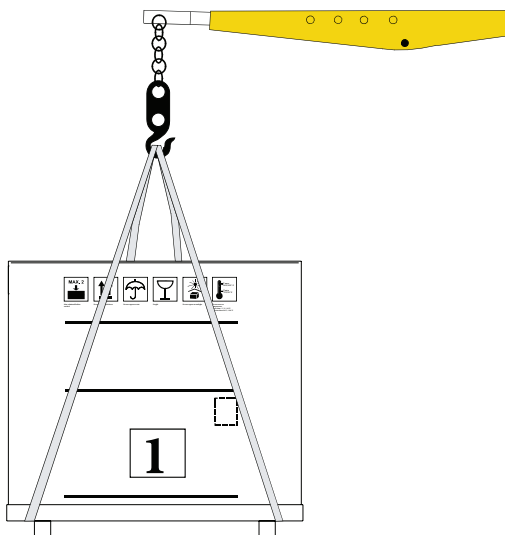
FIGYELEM!
Mozgatás targoncával vagy csigasoros emelővel.



FIGYELEM!
Az emelő hevederek rögzítési pontjai. A hevedereket a tartó rudakra kell rögzíteni.

Annak érdekében, hogy a készülék a mozgatás során ne sérüljön, a kazán raklapról történő felemeléskor használjon kétkarú darut.

- Távolítsa el a burkolatokat, és rögzítse a berendezést hevederekkel, ügyelve arra, hogy a hevedereket átvezesse a váz tartó rúdjaian.
- Rögzítse a hevedereket a darukarhoz, és a műveletek során járjon el körültekintően.



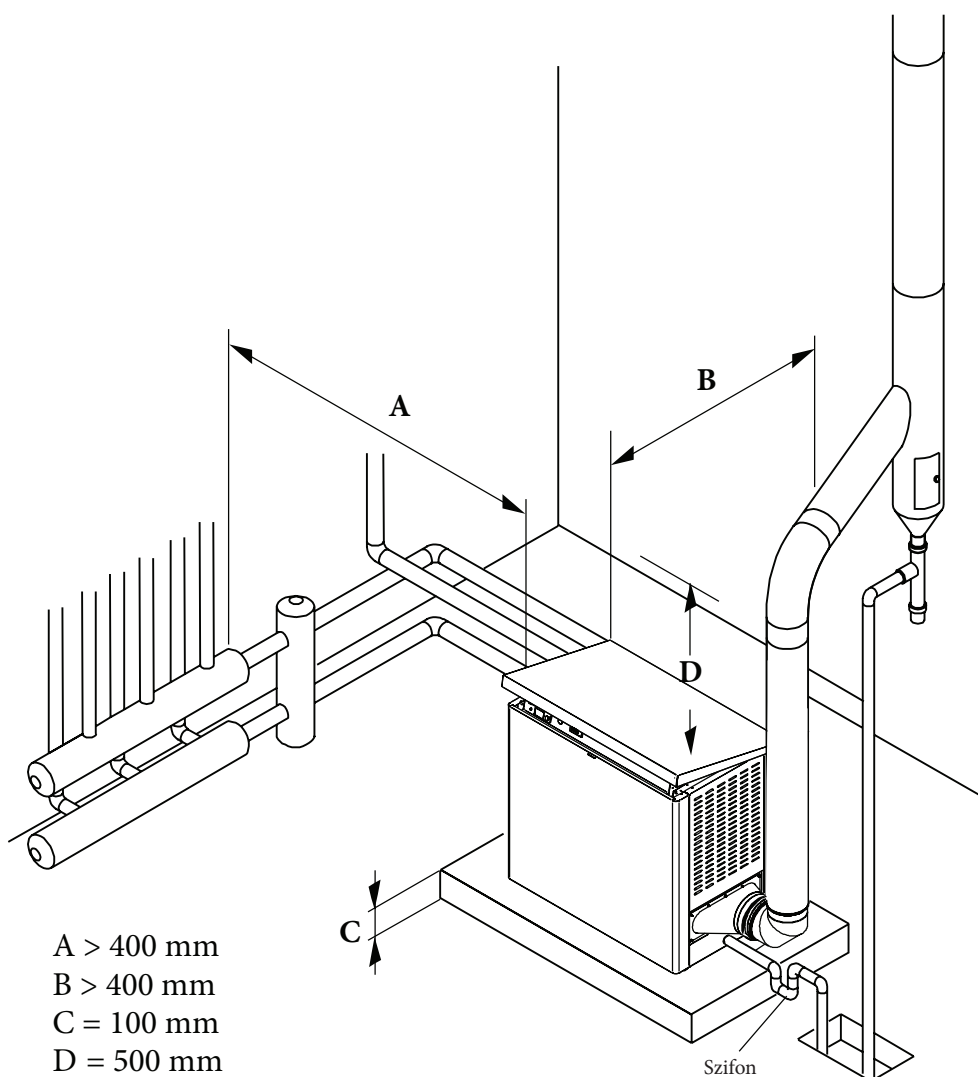
3.6 ELHELYEZÉS A KAZÁNHÁZBAN

Fordítson különös figyelmet a kazánházakkal kapcsolatos helyi előírásokra, különös tekintettel a kazán környékére előírt minimális szabad távolságokkal kapcsolatos kitételekre.

A beszerelést végezze a kazánházakhoz, fűtés és meleg víz rendszerekhez, szellőzéshez, a kondenzációs kazánok az égéstermékeinek elvezetéséhez valamint egyéb alkalmazható tárgykörökhöz kapcsolódó előírásoknak és szabályozásoknak megfelelően.

A kazánt egy sík, megfelelő méretű és alakú alapzatra is támaszthatja. Az alapzatnak meg kell felelnie a kazán méreteinek, és a magassága nem lehet kisebb, mint 100 mm, hogy lehetőség legyen kondenzvíz elvezetésére szolgáló szifon felszerelésére. A lábazat helyett egy 100 mm mély nyílást is kialakíthat a padlózatba a kazán mellé, ahová a kondenzvíz elvezetésére szolgáló szifon kerül (3.16 bekezdés).

A rezgések és a zaj elkerülése érdekében telepítést követően a kazánnak teljesen síknak és stabilnak kell lennie.



Ahhoz, hogy el tudja végezni a normál karbantartási és tisztítási műveleteket, tartsa be az előírt minimális távolságokat.

3.7 AZ ÉGÉSTERMÉK ELVEZETŐ CSŐ BEKÖTÉSE

Az égéstermék elvezető cső bekötésekor tartsa be a hatályos helyi és nemzeti szintű előírásokat.

B23P	FIGYELEM Az ilyen bekötés esetében a helyiségre ugyanazok az előírások vannak érvényben, mint légtérterheléses kazánok esetében
<p>A kazán csatlakoztatása egy az égéstermékkel a helyiségen kívülre vezető csőre, az égési levegő beszívása közvetlenül abból a helyiségből történik, ahová a kazán fel van szerelve.</p>	

A KÉMÉNYCSATLAKOZÁSNAI RENDELKEZÉSRE ÁLLÓ EMELŐMAGASSÁG	
S (Égéstermék) A (Égési levegő)	A (Égési levegő)
Dp = 100 Pa -	-
Az égéstermék elvezető csövekre megengedett legnagyobb hosszúságot a kémény csatlakozásnál rendelkezésre álló emelőmagasság (Dp) határozza meg.	

	FIGYELEM: a B23P típusú bekötés esetében a helyiségre ugyanazok az előírások vannak érvényben, mint légtérterheléses kazánok esetében.
--	--

A kazán a következő égéstermék elvezési konfigurációra rendelkezik típusjóváhagyással:

C63	FIGYELEM A C63-as konfiguráció csak akkor valósítható meg, ha megrendeli az opcionális égési levegő bevezető készletet (a beszereléshez szükséges utasításokat a készlethez mellékeljük).
<p>Szétválasztott égési levegő-égéstermék csövek. (Kereskedelmi forgalomban kapható tartozékok)</p>	

A KÉMÉNYCSATLAKOZÁSNAI RENDELKEZÉSRE ÁLLÓ EMELŐMAGASSÁG	
S (Égéstermék) A (Égési levegő)	
Dp = 100 Pa -	
Az égéstermék elvezető csövekre megengedett legnagyobb hosszúságot a kémény csatlakozásnál rendelkezésre álló emelőmagasság (Dp) határozza meg	



FIGYELEM:
Az érvényben lévő szabványoknak megfelelő füstcsövet kell használni.

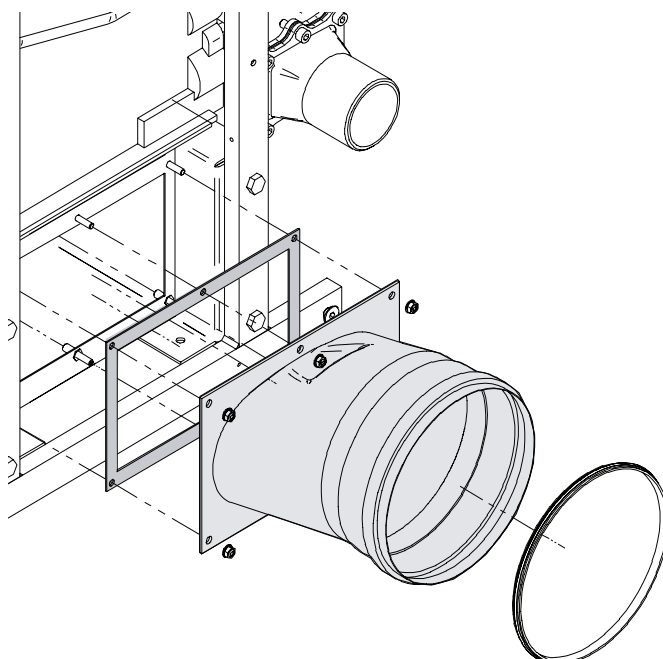
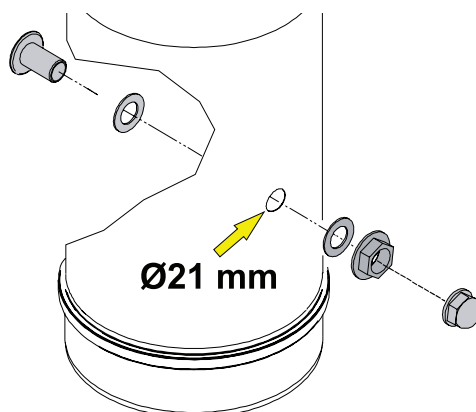
3.7.1 AZ ÉGÉSTERMÉK GYŰJTŐCSŐ BEKÖTÉSE



Az égéstermék gyűjtőcső rögzítéséhez használja a zacskóban található csavarokat és alátéteket.



Az égéstermék vizsgálónylását az első egyenes csőszakaszon kell elhelyezni a kazántól legfeljebb 1 m-es távolságban. Az égéstermék vizsgálónylásának kialakításához fúrjon egy 21 mm átmérőjű furatot az égéstermék elvezető csőbe, és az alábbi lépéseknek megfelelően szerelje fel a vizsgálónylást.



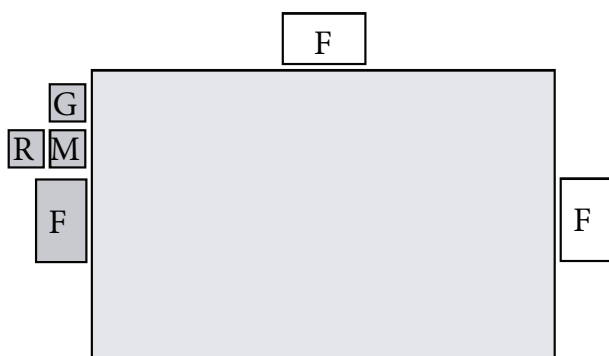
3.8 A KAZÁN BEKÖTÉSE



Az ARES Tec ErP kazánt a gyárban úgy szerelik össze, hogy a vízvezeték (előremenő és visszatérő) és az égéstermék kimenet a kazán bal oldalán található.

Az égéstermék gyűjtőcső rögzítéséhez használja a tartozékok készletben található csavarokat, tömítéseket és egy 10 mm-es csőkulcsot.

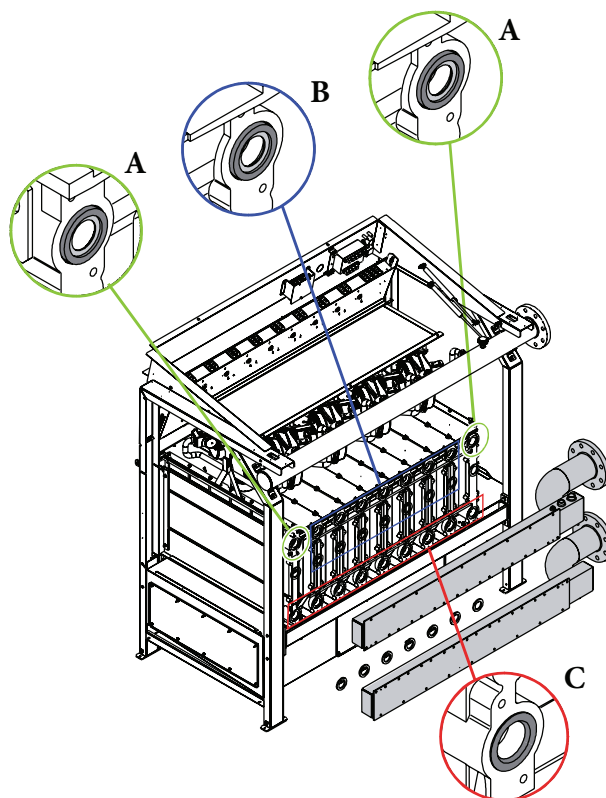
Az égéstermék gyűjtőcső a BAL OLDALON található, de az égéstermék kivezetés a készülék JOBB oldalán és a HÁTULJÁN is csatlakoztatható.



Membránok és tömítések.

Az előremenő meleg víz gyűjtőcsövének első és utolsó elemére Ø 18 (A) felszerelt **membrán** belsek Ø 27 (B).

A többi elemre (C) felszerelt **tömítés**.



3.9 A GÁZ BEKÖTÉSE

A gázcsövet egy G 3" csatlakozó segítségével csatlakoztassa a kazánhoz a 2.3 bekezdésben megadott módon.

A gázcső keresztmetszetének legalább akkorának vagy nagyobbak kell lennie, mint a kazánban használt cső, és biztosítania kell a szükséges nyomást.

Azt tanácsoljuk, kövesse a tárgykörben hatályos előírásokat és szabályozásokat, valamint építsen be a rendszerbe elzáró szelepet, gázszűrőt és csőkompenzátort, stb. is.

A belső gázelosztó rendszer üzembe helyezése és a gázóra bekötése előtt, ellenőrizze, hogy a rendszer gáztömör-e.

Ha a rendszer valamely része nem látható, a gáztömörség ellenőrzését, még az előtt el kell végezni, hogy a cső takarásba kerülne.



Veszély!

A gáz bekötését kizárólag a megfelelő engedélyekkel rendelkező kivitelező végezheti a hatályos törvényi előírásoknak és helyi gázszolgáltató előírásainak megfelelően, mert a helytelen beszerelés vagyoni károkat és személyi sérüléseket okozhat, és ezekért a gyártó nem vonható felelősségre.



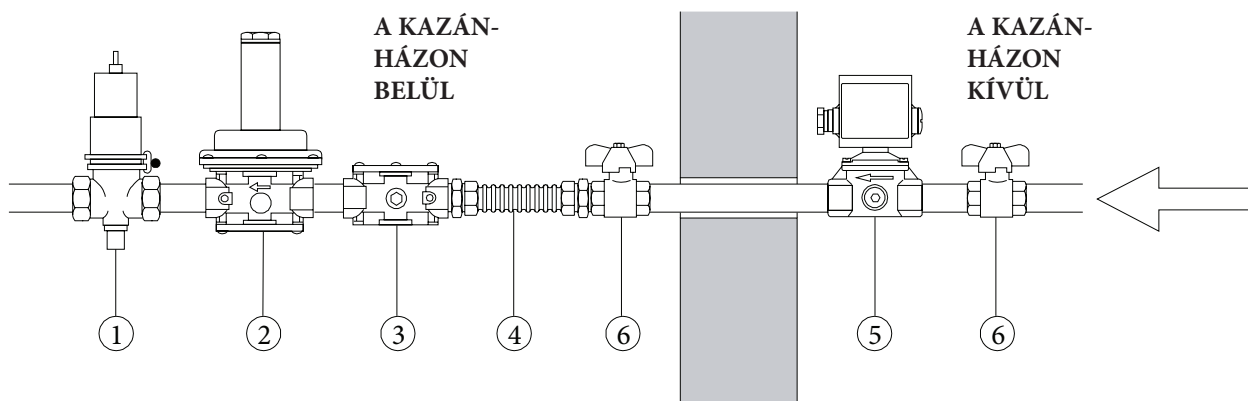
Azt tanácsoljuk, hogy a beszerelés előtt tisztítsa meg alaposan a gázellátást biztosító csővezetékeket, mert ezzel eltávolíthatja azokat az esetleges lerakódásokat, amelyek a kazán rendellenes működését okozhatják.

Ha gázszagot érez:

- Ne zárjon elektromos kapcsolókat, ne használjon telefont, vagy semmilyen egyéb készüléket, amelyben szikra keletkezhet;
- Nyissa ki haladéktalanul az ajtókat és az ablakokat, és csináljon huzatot, hogy kivigye a gázt a helyiségből;
- Zárja el a gázcsapokat;
- Forduljon szakemberhez.

Az esetleges gázszivárgás elkerülése érdekében azt tanácsoljuk, hogy szereljen fel egy olyan ellenőrző és biztonsági rendszert, amely egy a gázvezeték elzáró szelepéhez csatlakoztatott mágnesszelepből és egy gázszivárgás érzékelőből áll.

PÉLDA GÁZELLÁTÁST BIZTOSÍTÓ VEZETÉKRE



Jelmagyarázat:

- 1 - Gázlezáró szelep
- 2 - Két membrános szabályozó
- 3 - Gázszűrő
- 4 - Csőkompenzátor
- 5 - Gáz mágnesszelep
- 6 - Gázlezáró csap

3.10 BEKÖTÉS

G	GÁZ	G 3"
---	-----	------

M	ELŐREMENŐ	G 4"
R	VISSZATÉRŐ	G 4"



Veszély!
A gáz bekötését kizárólag a megfelelő engedélyekkel rendelkező kivitelező végezheti a hatályos törvényi előírásoknak és helyi gázszolgáltató előírásainak megfelelően, mert a helytelen beszerelés vagyoni károkat és személyi sérüléseket okozhat, és ezekért a gyártó nem vonható felelősségre.



Ellenőrizze, hogy a rendszer csővezetékei nem szolgálnak-e a villamos vagy telefon hálózat földeléséként. A csővezetékek nem használhatók erre a célra. A rendszerben, a kazánban és a radiátorokban rövid idő alatt súlyos sérülések keletkezhetnek.



Ha gázszagot érez:

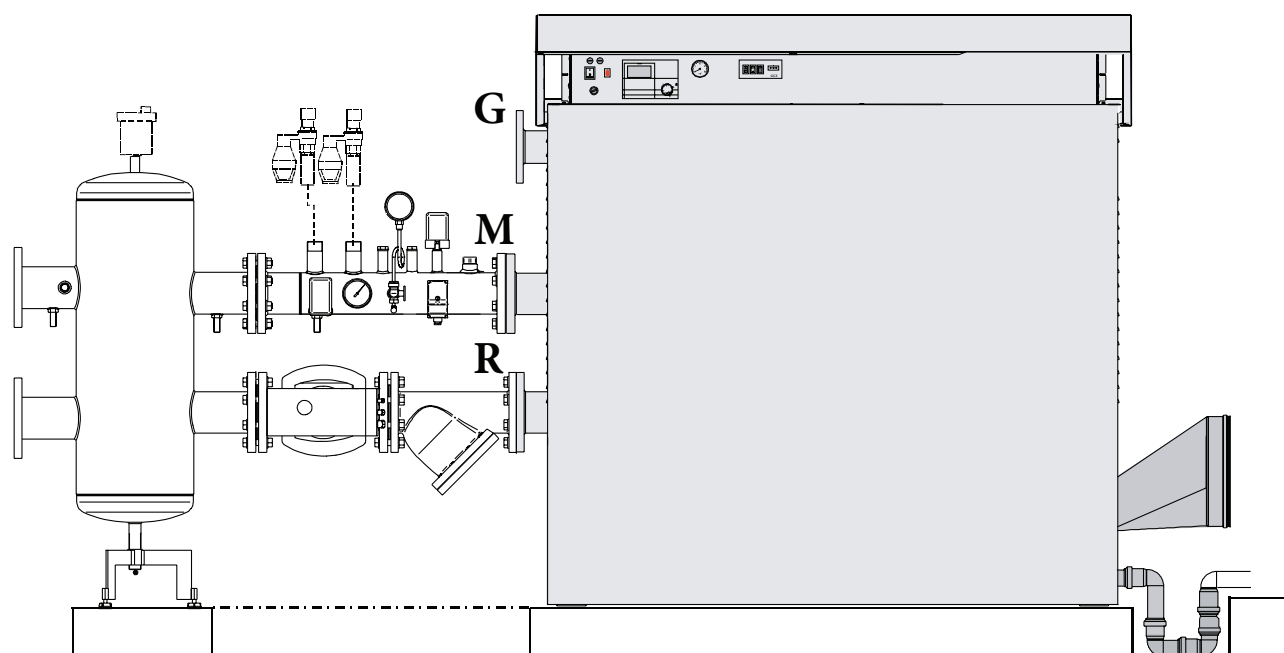
- Ne zárjon elektromos kapcsolókat, ne használjon telefont, vagy semmilyen egyéb készüléket, amelyben szikra keletkezhet;
- Nyissa ki haladéktalanul az ajtókat és az ablakokat, és csináljon huzatot, hogy kivigye a gázt a helyiségből;
- Zárja el a gázcsapokat;
- Forduljon szakemberhez.



FIGYELEM!
A KAZÁNRA A BIZTONSÁGI BERENDEZÉSEK ELÉ MEGSZAKÍTÓKAT BESZERELNI SZIGORÚAN TILOS.



Az esetleges gázszivárgás elkerülése érdekében azt tanácsoljuk, hogy szereljen fel egy olyan ellenőrző és biztonsági rendszert, amely egy a gázvezeték elzáró szelepehez csatlakoztatott mágnesszelepből és egy gázszivárgás érzékelőből áll.



UTASÍTÁSOK A KIVITELEZŐNEK

Kondenzvíz elvezetés

A kazánban az égés során kondenzátum keletkezik, amely az „A” jelű csövön keresztül lefolyik a szifonba.

A kazán belsejében képződött kondenzátumot a megfelelő elvezetésen keresztül a „B” jelű csőbe kell vezetni.



Veszély!

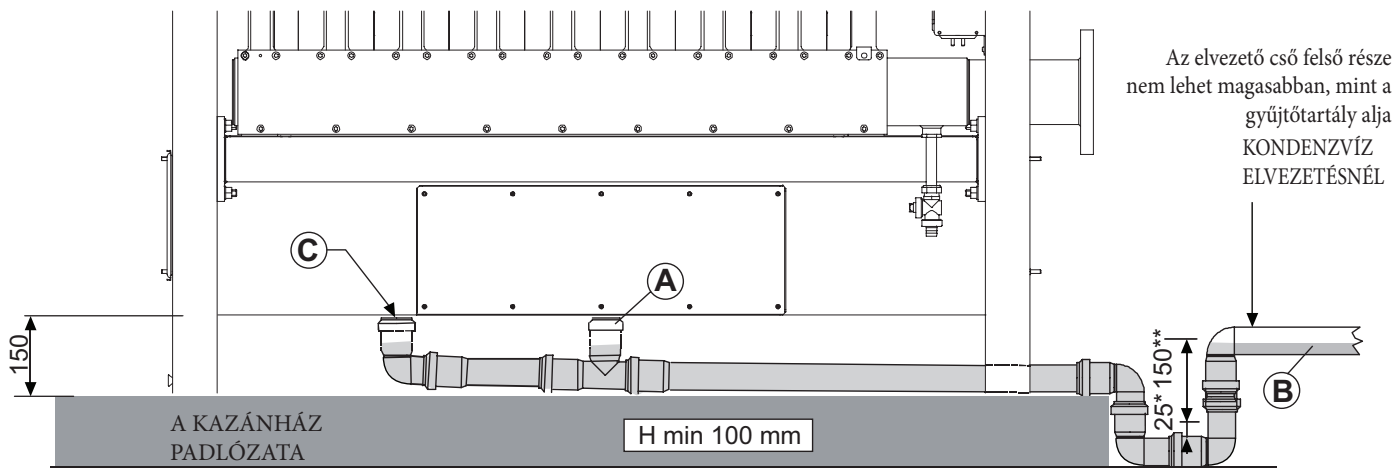
A kazán első üzembe helyezése előtt:

- ellenőrizze, hogy a szifon jól van-e felszerelve
- tölts fel a szifont „C” jelű töltőnyíláson keresztül, és ellenőrizze, hogy a kondenzátum elvezetése megfelelő-e.

Ha a készüléket üres kondenzvíz elvezető szifonnal működteti, fennáll az égéstermékek szivárgása által okozott mérgezés veszélye.

A kondenzvíz elvezetés kimenete az füstgáz kamra gyűjtőcsövének a csatlakozási oldalán történik úgy, hogy eltávolítja az előre kivágott részt a burkolatból.

ELSŐ OLDAL



* A jogszabályok által előírt minimum biztonsági szifon

** Minimális vízzár maximális teljesítményen működő kazán mellett.



A kazánt az érvényben lévő szabványok előírásai szerint kell a háztartási szennyvíz elvezetésre csatlakoztatni.



Amennyiben nem kíván alapzatot létrehozni vagy az alapzat létrehozására nincs lehetőség, állítsa fel a kazánt a padlózat szintjében, és hozzon létre egy legalább 100 mm-es mélyedést, ahová elhelyezheti a szifont.

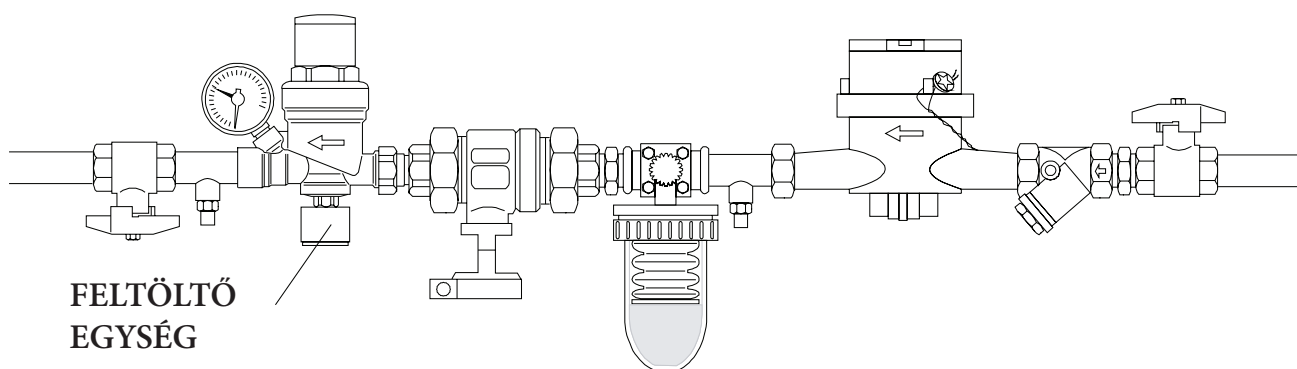
3.11 A RENDSZER FELTÖLTÉSE ÉS LEENGEDÉSE



A bekötéseket követően feltöltheti a rendszert.

A rendszer feltöltéséhez szükség van egy a rendszer visszatérő ágán elhelyezett töltőcsapra.

PÉLDA EGY RENDSZER FELTÖLTŐ EGYSÉGRE



FELTÖLTŐ
EGYSÉG



A kazán feltöltéséhez fel kell szerelni egy töltőcsapot a fűtés rendszerre, de erre a célra az opcionálisan rendelhető tartozékok is használhatók.

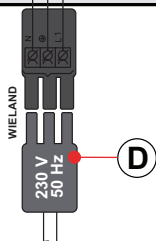
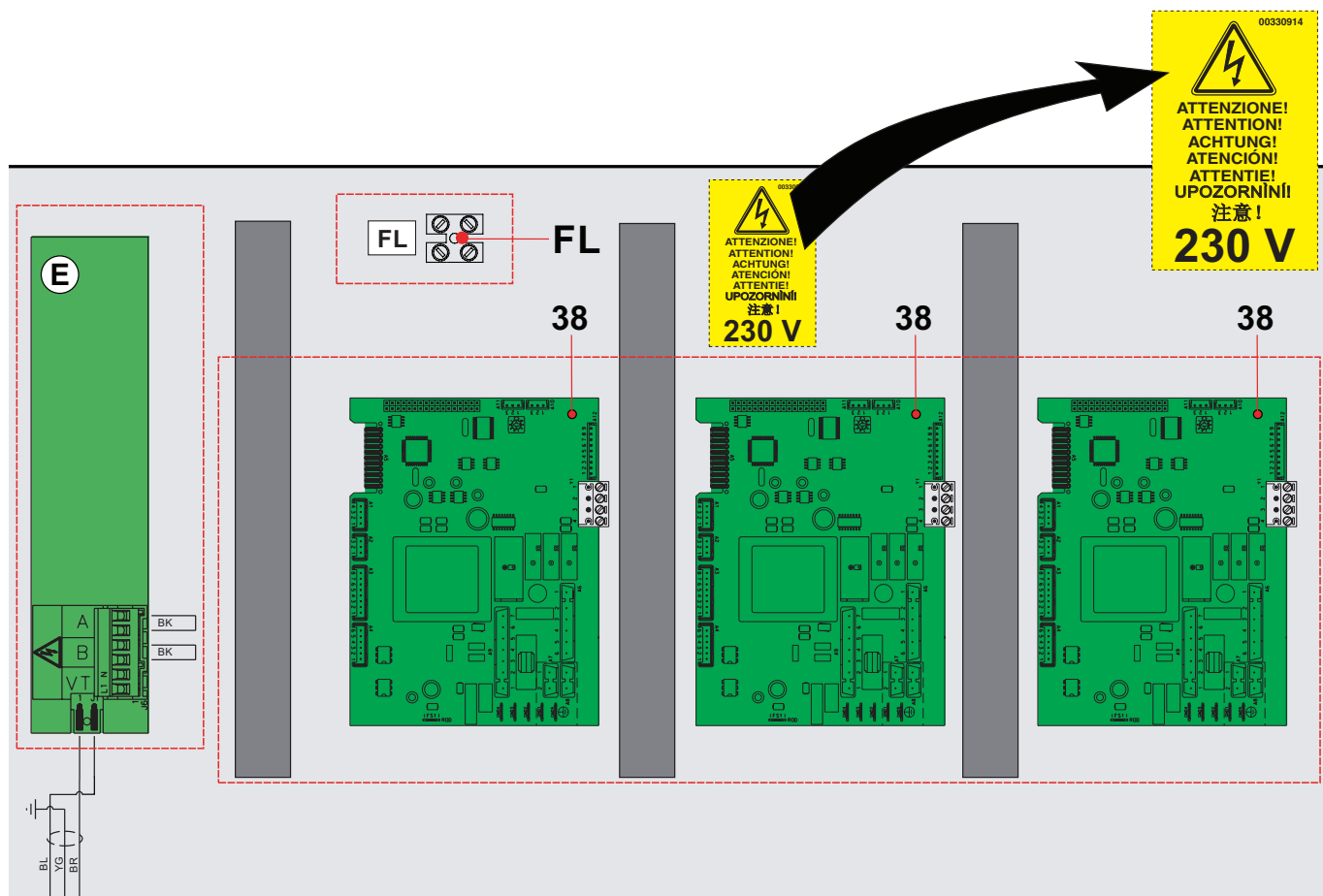
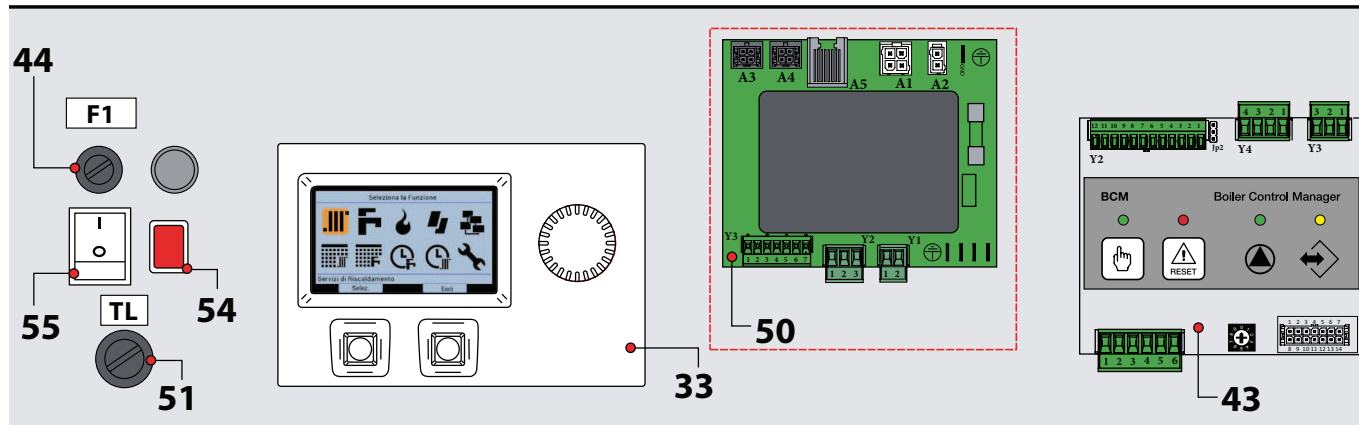


A kazánnak saját ürítőcsapja van (14). A csapot **ne** használja a rendszer kiürítésére, mert a rendszerben található szennyeződések felhalmozódhatnak a kazánban és üzemzavarokat okozhatnak. Ezért az ürítőcsap használata előtt ellenőrizze, hogy a keringtető szivattyú alá felszerelt rendszer elzáró csap el lett-e zárva. **A rendszernek egy saját ürítő csapra van szüksége, amely megfelel a rendszer kapacitásának.**

3.12 BEKÖTÉS A VILLAMOS HÁLÓZATBA



Veszély! Mielőtt a csatlakoztatási munkákat elvégezné, vagy az elektromos alkatrészekben bármilyen egyéb munkát végezne, áramtalanítsa a berendezést, és győződjön meg arról, hogy azt nem lehet véletlenül visszakapcsolni.



JELMAGYARÁZAT	
N°	Leírás
33	HSCP szobatermosztát
38	BMM Égő vezérlőpanel
43	BCM Kazán vezérlő
44	F1 4 - 6,3 A-es biztosíték
50	Áramellátás áramköri kártyája

51	TLG	Kézi visszakapcsolású határoló termosztát (350-es modell)
54	LTGL	Határoló termosztát lámpája TLG (modell 350)
55		Kazán főkapcsoló
E		Tápfeszültség elosztó kártya
FL		Áramláskapcsoló csatlakozó
D		Wieland tápcsatlakozó 230V - 50Hz



Veszély!
A kazánt kizárólag szakosodott céget kötheti be a villamos hálózatba.



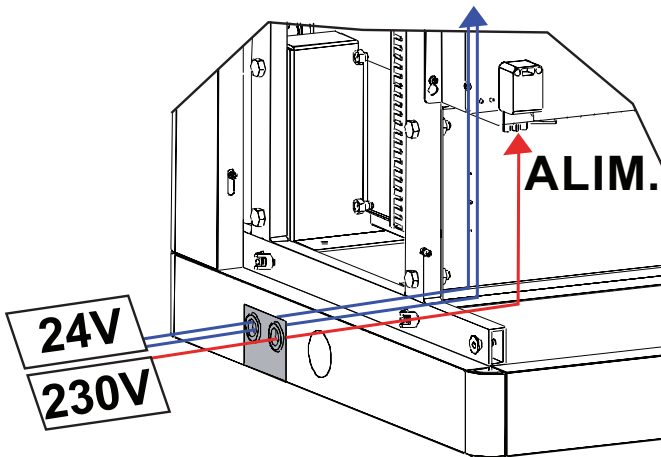
Csatlakoztatás az elektromos hálózatra.

A bekötést végezze el a szakma szabályainak és az érvényben előírásoknak megfelelően.



Felhívjuk a figyelmét arra, hogy a kazán tápvezetékére fel kell szerelni egy kétpólusú kapcsolót, amelyben az érintkezők távolsága nagyobb mint 3 mm. A kapcsolót szerelje be könnyen elérhető helyre, így az esetleges karbantartási műveletek gyorsan és biztonságosan elvégezhetők.

A tápellátás bekötése



A kazán egy 230 V - 50 Hz-es egy fázisú hálózatról működik, amelyre 0,75 - 1,5 mm keresztmetszetű H05VV-F típusú hárommeres (FÁZIS - NULLA - FÖLD) kábellel kell csatlakoztatni.



FIGYELEM!

Ügyeljen a FÁZIS és NULLA polarításokra, mert a lángérzékelés fázis érzékeny.

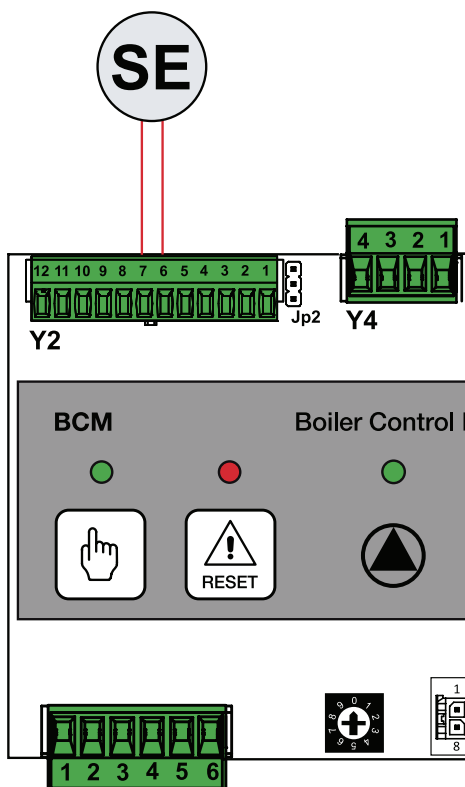


FIGYELEM:

Azokat a vezetéseket, amelyeken 230 V halad át, különítse el a 24 V-os vezetésektől.

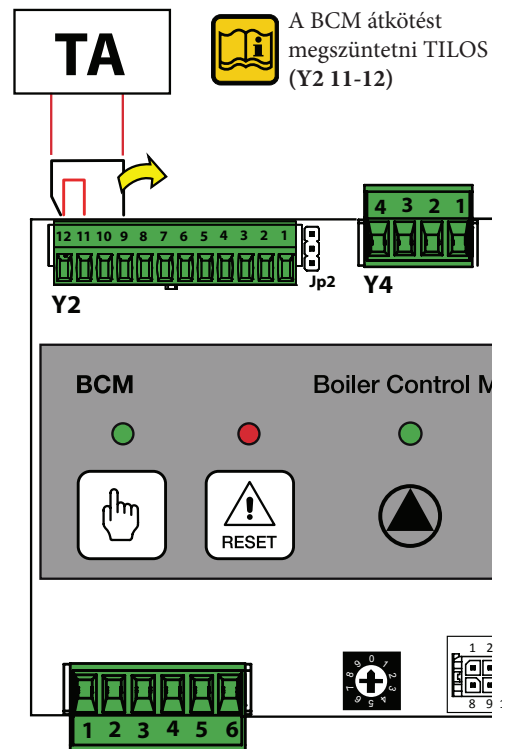
A csatlakoztatáshoz használja a kazánhoz mellékelt „D” csatlakozót.
Megjegyzés: A 24 V-os kimenet az esetleges jelátviteli / kiszolgáló rendszer csatlakozók bekötésére szolgál.

Külső hőmérsékletérzékelő csatlakozója aktív



Előkészítve a sorkapcsont, BCM (Y2 6-7)

TA bekötése



Előkészítve a sorkapcsont, BCM (Y2 9-12)
Szüntesse **csak** az átkötést BCM (Y2 9-12)

UTASÍTÁSOK A KIVITELEZŐNEK

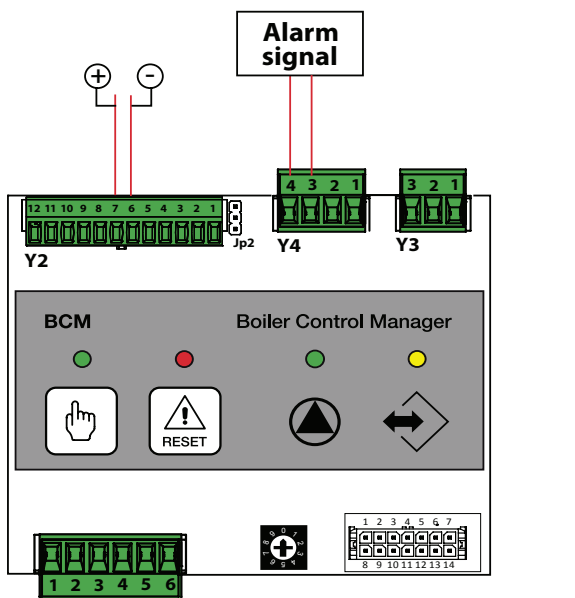


MEGJEGYZÉS:

A kazánt közvetlen előremenő ág és víztároló kezelésre előkészítve szállítjuk.

Ha egy víztároló hőmérséklet érzékelő (Stemp ACC) is csatlakoztatva lesz, akkor automatikusan bekapcsol a HMV szolgáltatás, amely az alábbiakban bemutatott keringtetőkön keresztül elsőbbséget élvez a közvetlen előremenő ághoz képest.

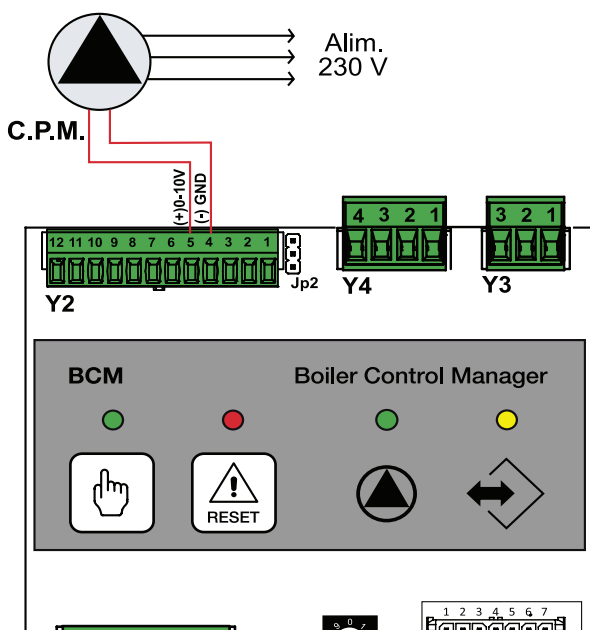
Riasztások / jelzések érintkezője (n.o. feszültségmentes érintkező)
Ext jel érintkező 0 - 10 V



Csatlakoztassa a kábeleket ahogyan jelölve van (Y4 3-4)
Csatlakoztassa a kábeleket (Y4 7-8)

Csatlakozó P. Mod. - Fűtési moduláló szivattyú
(Választható)

P. Mod.



Kösse be a modulációt ellenőrző vezetékeket a jelölt módon (Y2 4-5).
Külső 230 V-os 50 Hz-es tápellátás.

Ha további elemek (víztárolók, kevert zónák, napkollektorok stb.) kezelésére is szükség van, akkor meg kell vásárolni az SHC többfunkciós modulokat, amelyeket a helyi buszhoz kell csatlakoztatni, hogy a teljes rendszer ellenőrizhető legyen HSCP szobatermosztátról (és UFLY).

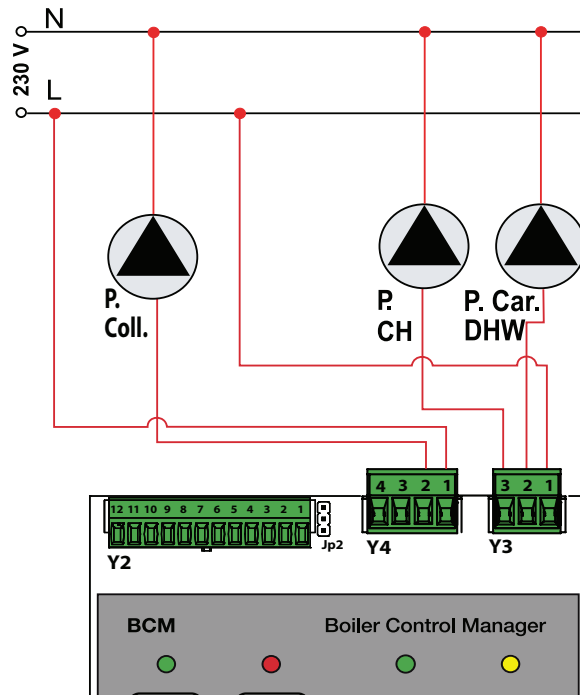


A BCM relé érintkezői legfeljebb 4 A-es áramfelvételi keringtető szivattyúkhoz lettek méretezve.

P. Coll - Gyűjtőcső szivattyúja (Primer kör) (Választható)

P. CH - Fűtés szivattyú (fűtőkör)

P. Car. DHW - Víztároló töltő szivattyú



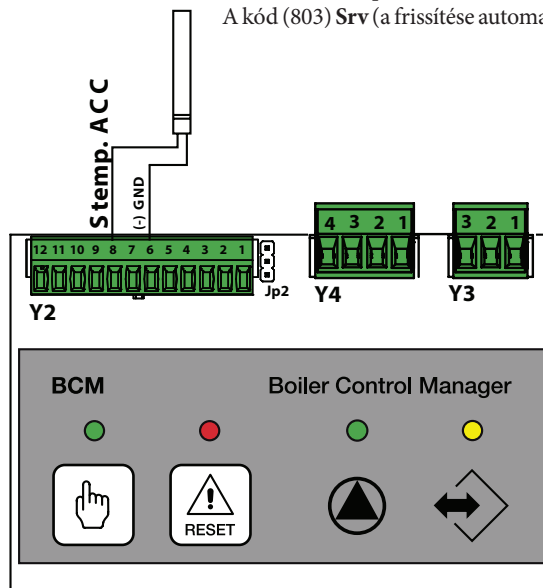
Csatlakoztassa a kábeleket ahogyan jelölve van (Y4 1-2)
Csatlakoztassa a kábeleket ahogyan jelölve van (Y3 1-2-3)

Stemp. ACC. Víztároló hőmérséklet érzékelő



A víztároló hőmérséklet érzékelőjének bekötése esetén a kazán bekapcsolásakor a használati meleg víz előállítás is automatikusan bekapcsol.

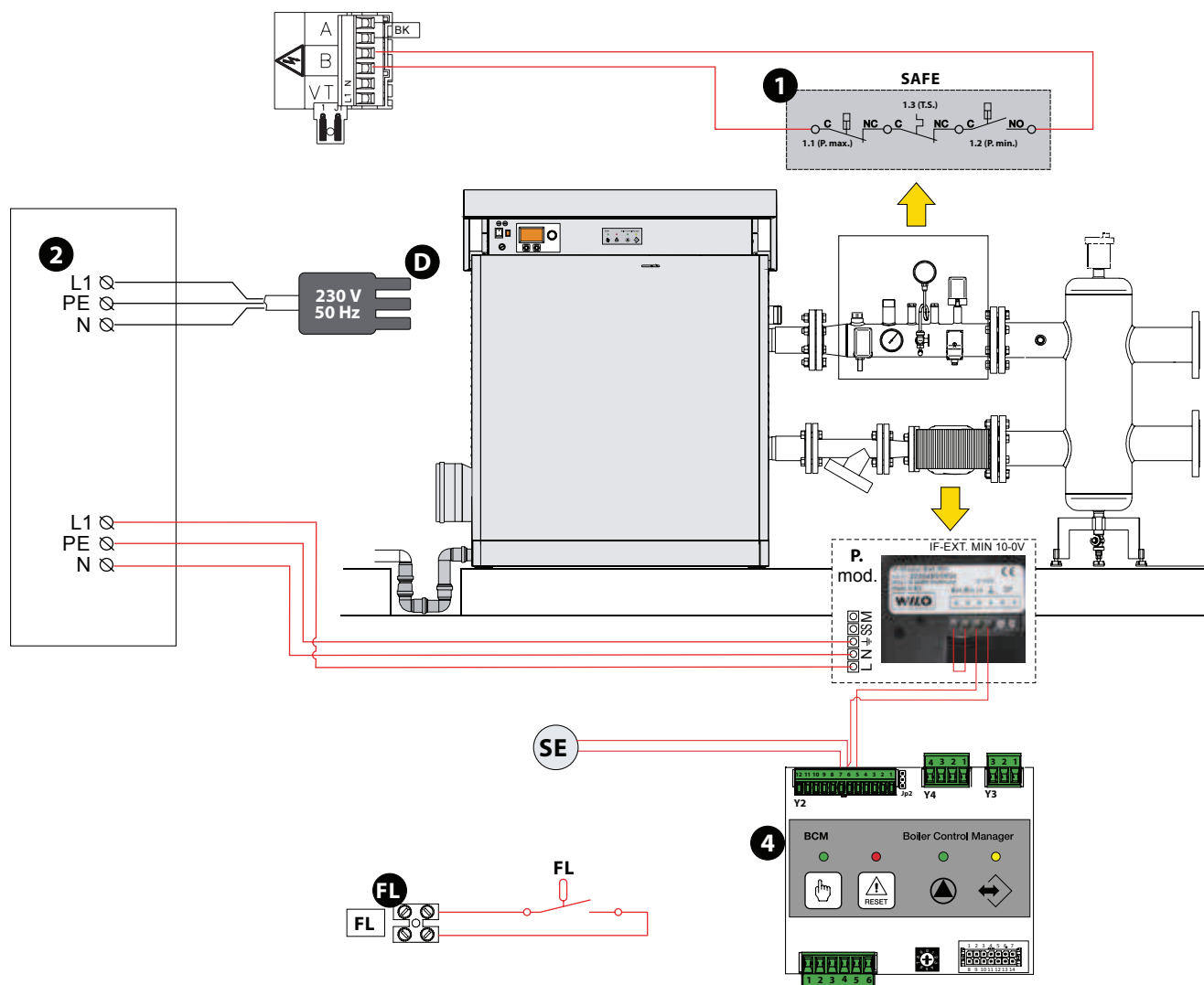
A kód (803) Srv (a frissítése automatikus).



Kösse be a hőmérséklet érzékelő vezetékeket a jelölt módon (Y2 6-8).

Példa gyakorlati kapcsolási sémára:

Áramellátás, INAIL, Modulációs szivattyú, Külsőhőmérséklet-érzékelő, Áramláskapcsoló.



JELMAGYARÁZAT		
N°		Leírása
1		SAFE - INAIL - BIZTONSÁGI BERENDEZÉSEIT
2		FŐ KAPCSOLÓ PANEL (Nem szállítja)
4	BCM	Csatlakozó sorkapcsok BCM
E		Tápfeszültség elosztó kártya
D		Wieland tápcsatlakozó
FL		Áramláskapcsoló sorkapcsai
SE		Külsőhőmérséklet-érzékelő
SMG		Általános előremenő víz érzékelő
P on_off		Kollektor szivattyú (on_off) csatlakozói
P mod		Moduláló szivattyú csatlakozói

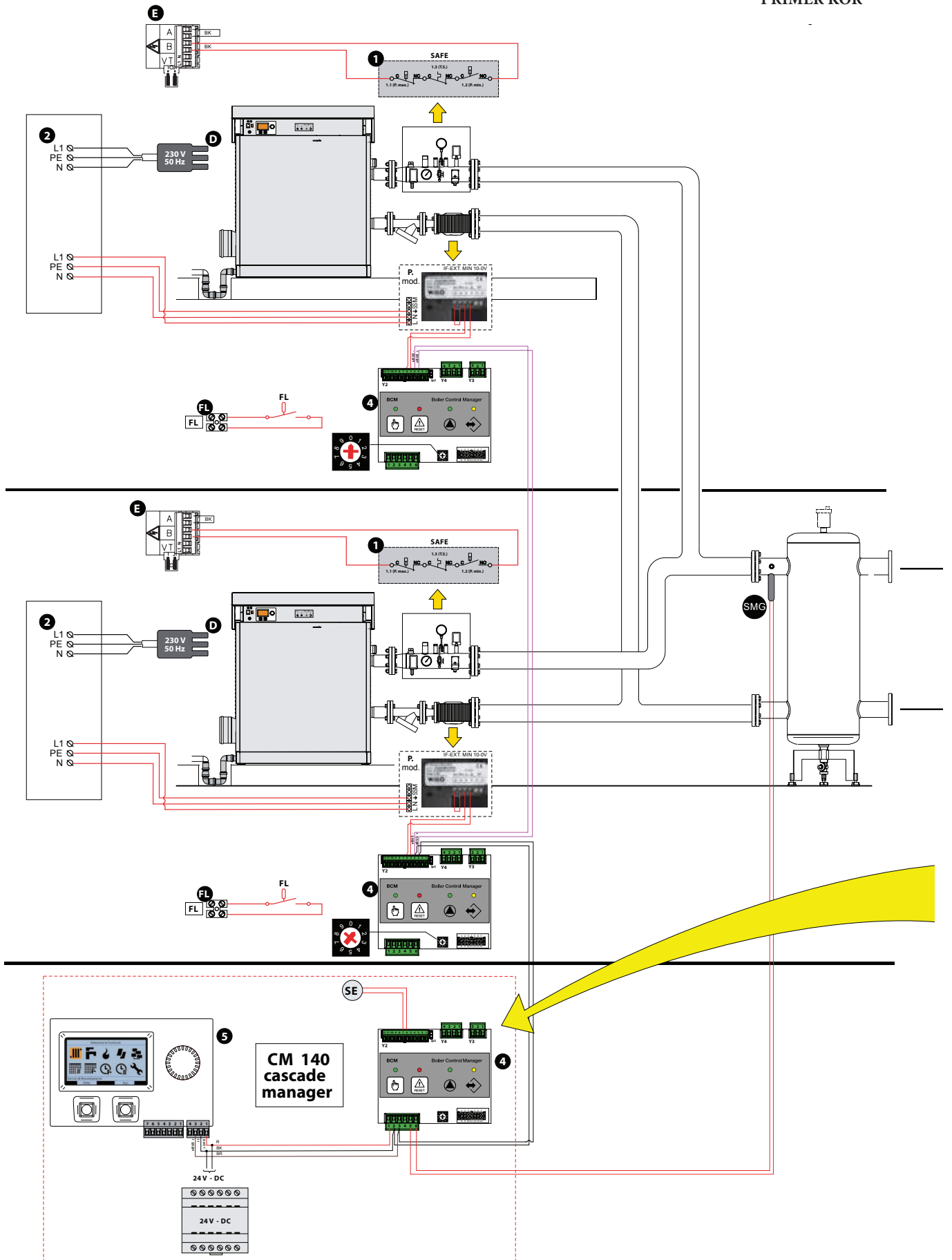


A KAPCSOLÁSI SÉMA IRÁNYADÓ JELLEGŰ, AZ ARES TEC 150 - 350 KAZÁNOKRA VONATKOZIK (AZ ARES TEC 440 - 900 KAZÁNOK ESETÉBEN A CSATLAKOZÁSOK FEL VANNAK CSERÉLVE).

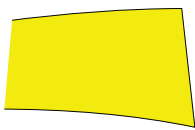
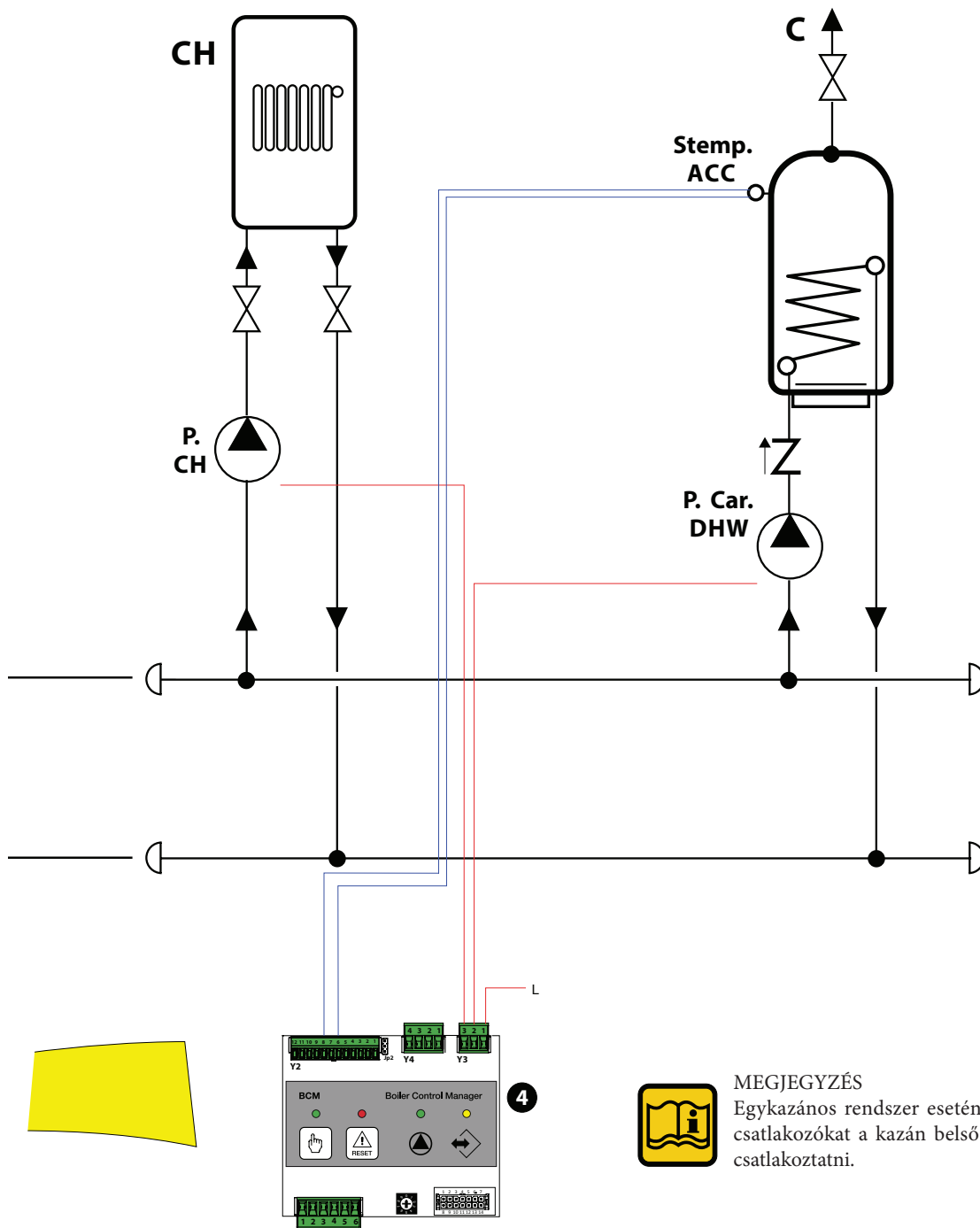
UTASÍTÁSOK A KIVITELEZŐNEK

2 külső kaskád vezérléssel üzemeltetett összekapcsolt ARES tec kazán bekötése.

PRIMER KÖR



2 kaskád vezérléssel üzemeltetett összekapcsolt Ares Tec kazán bekötése közvetlen zóna és használati melegvíz előállítási funkcióval.
SZEKUNDER KÖR



4



MEGJEGYZÉS

Egykazános rendszer esetén a fentiekben megjelölt csatlakozókat a kazán belső BCM vezérlőjéhez kell csatlakoztatni.



MEGJEGYZÉS

A kaskád vezérléssel üzemeltetett kazánok paramétereinek konfigurálását a vonatkozó beszerelési kézikönyv ismerteti.

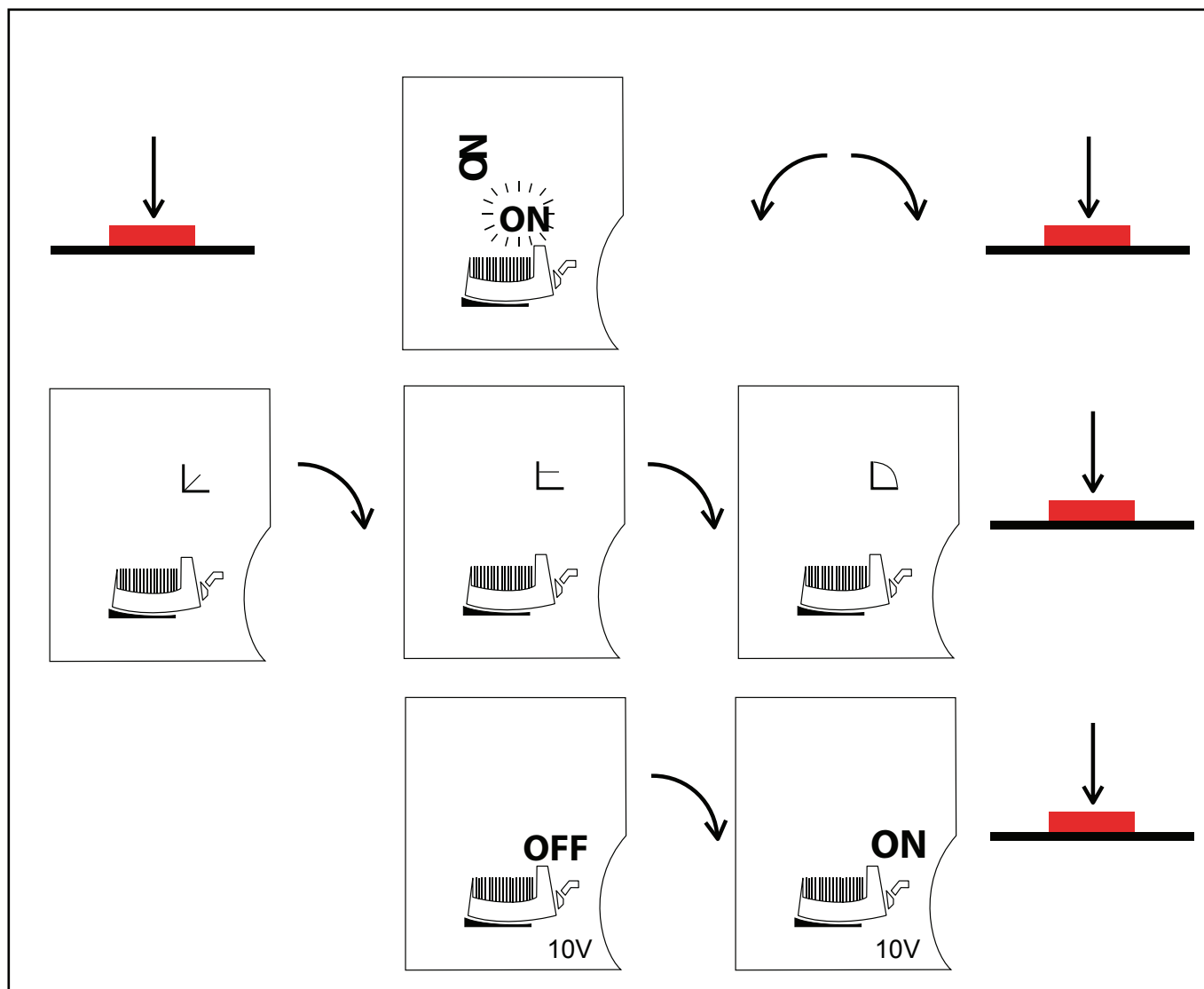


MEGJEGYZÉS

Szemléltető ábra, vegye figyelembe a teljes névleges térfogatáramot, az esetleges (nem tartozék) visszacsapó szelepeket, és ellenőrizze azt is, hogy a modulált térfogatáramokhoz tartozó áramláskapcsolók működnek-e.

UTASÍTÁSOK A KIVITELEZŐNEK

Wilo Stratos moduláló szivattyú beállítása (ext 0 - 10 V bemenet engedélyezése)



3.13 ELSŐ BEGYÚJTÁS

Megelőző ellenőrzések.



Az első begyújtást kizárólag szakosodott céget végezhetik el. Az Immergas nem vonható felelősségre a fenti utasítások figyelmen kívül hagyásából származó vagyoni károkért és személyi sérülésekért.



Veszély!
A készülék üzembe helyezése előtt töltsse fel a szifont a feltöltő nyíláson keresztül, és ellenőrizze, hogy a kondenzvíz elvezetése megfelelő-e. Ha a készüléket üres kondenzvíz elvezető szifonnal működteti, fennáll az égéstermékek szivárgása által okozott mérgezés veszélye.

A kazán üzembe helyezése előtt ellenőrizze az alábbiakat:

- a beszerelés a vonatkozó szabványoknak és előírásoknak megfelelően történt-e, mind a gázvezetékét mind az elektromos részeket illetően;
- az égési levegő bevezetése és az égéstermék elvezetése a hatályos normáknak és előírásoknak megfelelően történik-e;
- a gázellátás méretezése megfelel-e a kazánban szükséges térfogatáramnak, és a rendszer fel van-e szerelve a hatályos előírásoknak megfelelő biztonsági berendezésekkel;
- a kazán tápfeszültsége 230 V - 50 Hz-e;
- a rendszer fel van-e töltve vízzel (a nyomásmérő által mutatott nyomás 0,8/1 bar álló keringető szivattyú esetén);
- a rendszerbe szerelt esetleges tolózárok nyitva vannak-e;
- a használt gáz megfelel-e a kazán beállításainak: ha nem, állítsa át a kazánt a rendelkezésre álló gáztípussal történő üzemelésre (lásd az "ÁTÁLLÍTÁS MÁS GÁZTÍPUSSAL TÖRTÉNŐ ÜZEMRE" c. fejezetet); ezt a műveletet kizárólag szakosodott céget végezheti el a hatályos előírásoknak megfelelően;
- a gázcsap nyitva van-e;
- nincs-e gázszivárgás;
- a külső főkapcsoló be van-e kapcsolva;
- a rendszer kazánon elhelyezett biztonsági szelepe nincs-e beragadva, és a szelep csatlakoztatva van-e a lefolyóhoz;
- a kondenzvíz elvezető szifon fel van-e töltve vízzel;
- nincs-e vízszivárgás;
- biztosított-e a szellőzés és a karbantartási műveletek elvégzéséhez szükséges minimális távolságok.

Bekapcsolás és kikapcsolás

A kazán be- és kikapcsolásához olvassa el a HSCP szabályozóhoz mellékelt használati útmutatót.

A rendszerfelügyelő számára szükséges adatok

A rendszerfelügyelőnek ismernie kell a fűtési rendszer működését és használatát, pontosabban:

- Adja át a rendszerfelügyelőnek a számára összeállított útmutatót ("HASZNÁLATI ÚTMUTATÓ A RENDSZERFELÜGYELŐ SZÁMÁRA") valamint a csomagban elhelyezett zacskóban található egyéb dokumentumokat. **A rendszerfelügyelőnek meg kell őriznie a jelen dokumentációt egy esetleges későbbi tanulmányozás céljából.**
- Hívja fel a rendszerfelügyelő figyelmét a szellőző rendszer és az égéstermék elvezető rendszer fontosságára, kiemelve, hogy a rendszerek bármilyen módosítása tilos.
- Hívja fel a rendszerfelügyelő figyelmét a rendszerben uralkodó víznyomás ellenőrzésének fontosságára, valamint mutassa meg, hogyan állítható helyre a rendszerben a víznyomás.
- Ismertesse meg a rendszerfelügyelőt a helyes hőmérséklet szabályozás, termosztátok/szabályozók és radiátorok beállításának módjával, amely lehetővé teszi az energia megtakarítást is.
- Ne felejtse el, hogy a rendszer időszakos karbantartást igényel, és szükség van a tüzelőanyag hatásfokának rendszeres ellenőrzésére (a hatályos nemzeti szintű előírásoknak megfelelően).
- Ha a készüléket eladja, elköltözik és a készüléket a lakóépületben hagyja, vagy a készüléket elajándékozza, győződjön meg arról, hogy a használati útmutató a készülékkel együtt marad, és biztosítsa az új tulajdonos és/vagy kivitelező számára a használatot.

3.14 AZ ÉGÉS HATÁSFOKÁNAK MÉRÉSE AZ ÜZEM TERÜLETÉN

3.14.1 A BESZABÁLYOZÁSI FUNKCIÓ BEKAPCSOLÁSA



FIGYELEM!
A funkció kizárólag a Szervizeseknek van fenntartva.



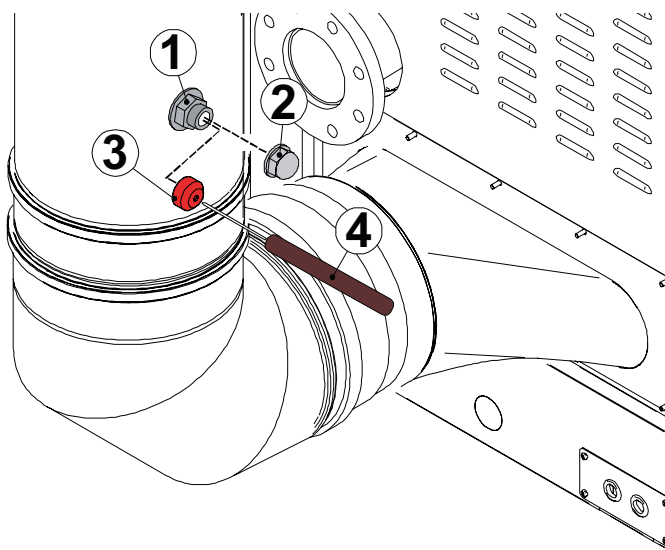
FIGYELEM!
Ezt a funkciót a HSCP kezelési és karbantartási kézikönyv 6. „Kazán vezérlése” c. fejezete ismerteti.

3.14.2 AZ ÉRZÉKELŐK ELHELYEZÉSE

Az égés hatásfokának megállapításához a következő mérésekre van szükség:

- az égési levegő hőmérsékletének mérése
- az égéstermék hőmérsékletének és a CO₂ tartalomnak a mérése a 2. nyíláson keresztül.

Végezze el a specifikus méréseket a kazán üzemi feltételei mellett (lásd a 3.12.1 bekezdést).



A gyárban minden kazán beállítására és kipróbálására sor kerül, de ha szükség van a beállítások módosítására, újra kell kalibrálni a gázszelepet.



FIGYELEM!
Távolítsa el a 2 fedelet, rögzítse a piros sapkát 3 az égéstermék vizsgálónyílására 1. Dugja be a CO₂ mérő érzékelőt a sapka nyílásába 4. A mérést követően távolítsa el a sapkát, és az erre a célra kialakított fedéllel 2 zárja vissza az égéstermék elvezetés vizsgálónyílását.

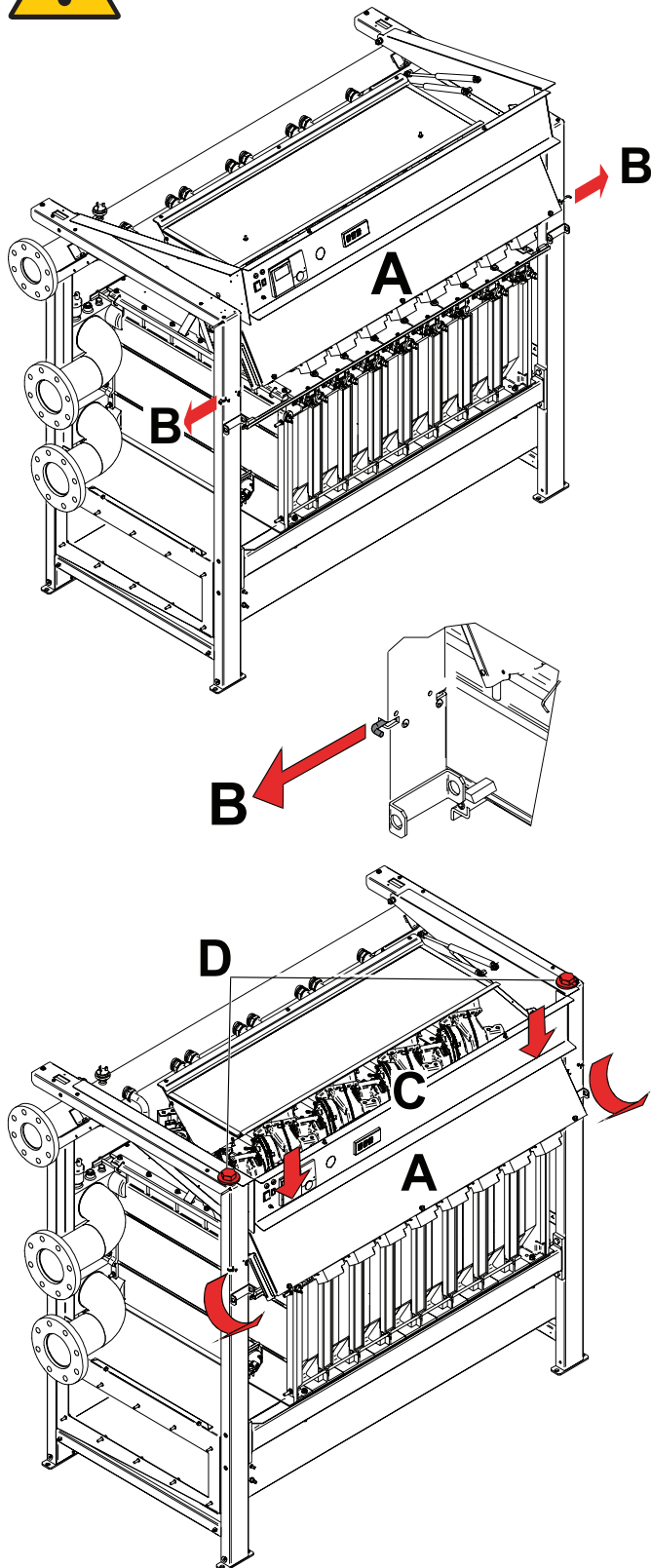
3.15 AZ ÉGŐ BESZABÁLYOZÁSA



Minden kazán már beszabályozva és kipróbálva hagyja el a gyárat, de ha szükséges, szabályozza be ismét a gázszelepeket (1. MODUL, 2. MODUL stb.)



Az alábbiakban szereplő utasítások kizárólag az Immergas szerviz szakembereinek szólnak.



FIGYELEM!

Ahhoz, hogy könnyebben hozzáférhessen a gázszelepekhez, a "B" rugók segítségével (jobb és bal oldalon) oldja ki az "A" elektromos panel. Fordítsa el némileg az "A" panelt, és húzza le a "C" billenthető panelt. A beállításhoz szükséges időre, a két M4 csavar és a "D" alátétek segítségével rögzítse a "C" billenő elemet (a dokumentációt tartalmazó zacskóban található).

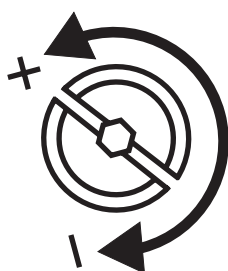
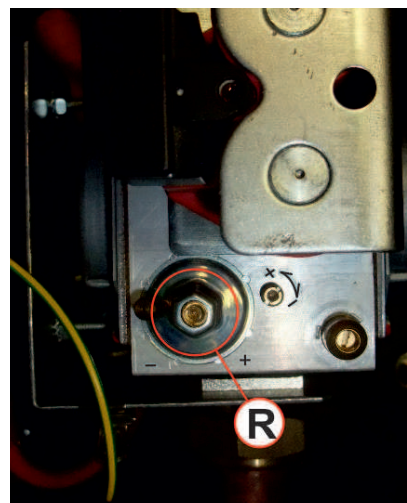
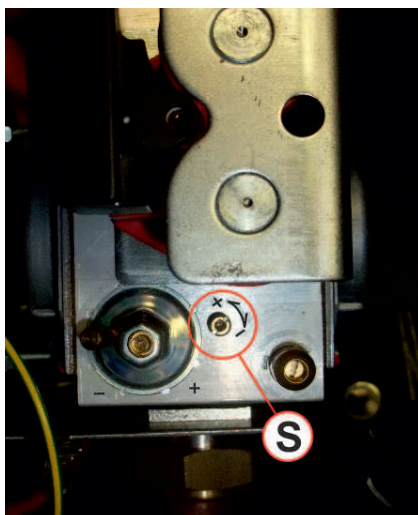
- Vegye le a fedelet, és vezesse be a CO2 érzékelőt az égési levegő/égéstermék végelem égéstermék vizsgálónyílásába (lásd a 3.12.2 bekezdést).

1) A maximális teljesítmény beállítása:

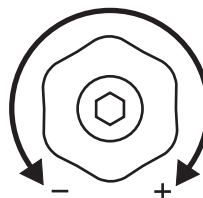
- Kapcsolja a kazánt „beszabályozási” módban MAXIMÁLIS TELJESÍTMÉNYRE (lásd a 3.12.1 bekezdést)
- Miután az égő begyulladt, ellenőrizze, hogy a „MAXIMÁLIS” teljesítményen a CO2 tartalom megfelel-e a „FÜVŐKÁK - NYOMÁSOK” táblázatban szereplő értéknek.
- Szükség esetén az „S” szabályozó csavar segítségével módosítsa az értéket. Az érték csökkentéséhez fordítsa el az ÓRAMUTATÓ JÁRÁSÁVAL MEGEGYEZŐ irányba, az érték növeléséhez forgassa el a csavart az ÓRAMUTATÓ JÁRÁSÁVAL ELLENTÉTES irányba (lásd a „FÜVŐKÁK-TÉRFOGATÁRAMOK-NYOMÁSOK” táblázatot).

2) A minimális teljesítmény beállítása:

- Kapcsolja a kazánt „beszabályozási” módban MINIMÁLIS TELJESÍTMÉNYRE (lásd a 3.12.1. bekezdést)
- Miután az égő begyulladt, ellenőrizze, hogy a „MINIMÁLIS” teljesítményen a CO2 tartalom megfelel-e a „FÜVŐKÁK - NYOMÁSOK” táblázatban szereplő értéknek.
- Szükség esetén az „R” csavar elfordításával módosítsa az értéket (a csavar elfordítása 2,5 mm-es imbuszkulccsal lehetséges): az érték növeléséhez fordítsa el a csavart az ÓRAMUTATÓ JÁRÁSÁVAL MEGEGYEZŐ, míg a csökkentéséhez az ÓRAMUTATÓ JÁRÁSÁVAL ELLENTÉTES irányba (lásd a FÜVŐKÁK - TÉRFOGATÁRAMOK - NYOMÁSOK táblázatot).



(S)
SZABÁLYOZÓCSAVAR
MAXIMÁLIS TELJESÍTMÉNY

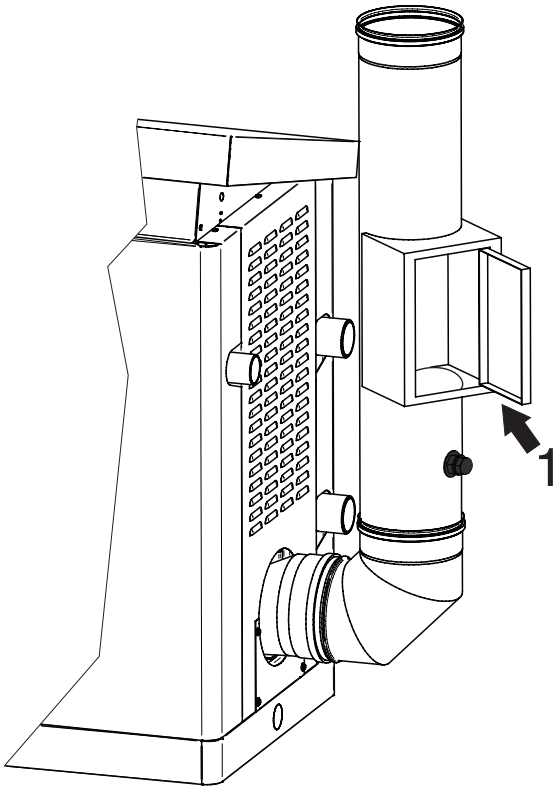


(R)
SZABÁLYOZÓCSAVAR
MINIMÁLIS TELJESÍTMÉNY

UTASÍTÁSOK A KIVITELEZŐNEK

Kövesse a fenti utasításokat a többi modul beállításához is.

Ha a leolvasott térfogatáram értéke túl alacsony, ellenőrizze, hogy a ellátó vagy elvezető rendszer csövei nincsenek-e elzáródva.
Ha ezek nincsenek elzáródva, ellenőrizze, hogy az égő és/vagy a hő-cserélő nem piszkosak-e.



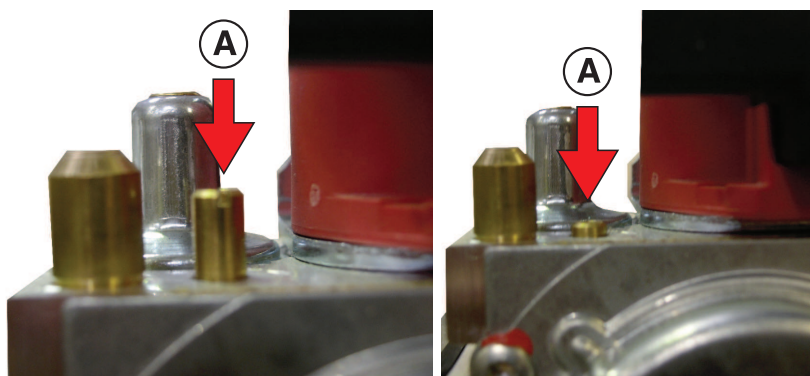
FIGYELEM
A kazánházban lévő **gázszelepek (VG)** beszállító-szához kövesse az alábbiakat.

A gázszelep (VG) beszállító-szához
ehhez az szükséges, hogy a kémény nyomás 0 Pa legyen;
ehhez:
- nyissa ki az égéstermék elvezető cső vizsgáló nyílását (1);
a beszállító-szához végén állítsa helyre a tömítést.

IRÁNYADÓ JELLEGŰ RAJZ AZ
ARES TEC 150 - 350 KAZÁNOKRA VONATKOZÓAN

A gázszelep cseréje vagy begyújtási problémák esetén:

Hajtsa be a maximális teljesítmény szabályozó csavart "A" az óramutató járásával megegyező irányba ütközésig, majd hajtsa ki 7 fordulattal.
Ellenőrizze, hogy a kazán begyújt-e. Ha a készülék gyújtáshiba miatt leáll, hajtsa ki az "A" csavart még egy fordulattal, majd kísérelje meg ismét a begyújtást.
Ha a kazán megint leáll, ismételje meg a fenti műveleteket addig, amíg a kazán be nem gyullad.
Ekkor végezze el a kazán beállítását a fentiekben már ismertetett módon.



3) Az alapvető beállítások befejezése

- Ellenőrizze a CO₂ szintet a minimális és maximális teljesítményen.
- Szükség esetén végezze el az esetleges kisebb beállításokat.
- Az erre a célra kialakított fedél (2-3) segítségével zárja le az égéstermék vizsgálati nyílást (1)



A megfelelő működés érdekében a CO₂ értékek beállításakor ellenőrizze, hogy az érték a táblázatban megadott határértékekben belül maradjon.

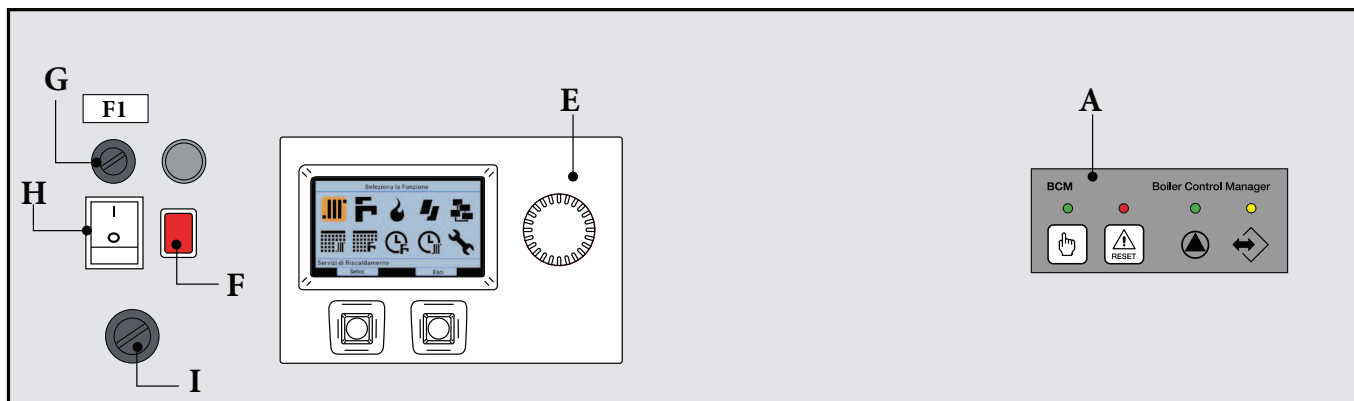


MEGJEGYZÉS: Ügyeljen arra, hogy ne húzza túl a szabályozócsavart.

FÚVÓKÁK - NYOMÁSÉRTÉKEK - TÉRFOGATÁRAMOK TÁBLÁZATA

ARES TEC ErP: 440-550-660-770-900								
Gáz típus	Tápanyomás	Fúvókák Ø	Membrán	Ventilátor sebesség		CO ₂ szint		Bekapcsolási teljesítmény
	[mbar]	(mm)	[mm]	Min.	Max.	[%]		[%]
				FL Min.	FU Max.	Min	Max	IG
Földgáz (G20)	20	9	-	26	90	9,0	9,0	50
Földgáz (G25)	25	9	-	27	88	9,1	8,6	50
Propán (G31)	37	9	-	27	90	10,2	10,4	50

3.16 ÜZEM VÉSZHELYZET ESETÉN ÉS BIZTONSÁGI BERENDEZÉSEK



BCM

A BCM vezérlő megakadályozza, hogy a rendszer kikapcsoljon abban az esetben, ha HSCP rendszernek vagy a kazán elsődleges rendszerének vezérlője nem üzemel (lásd a BCM-hez mellékelt kézikönyvet).



MEGJEGYZÉS: a berendezések a kazán burkolata alatt, a központ mellett találhatóak.

A SÁRGA LED = villog (kommunikáció BMM és BCM között) ok

ZÖLD LED = világít (Szivattyú Működik)

PIROS LED = világít (A készülék hibakódot érzékelt)

E HSCP kezelőfelület

F Fő határoló termosztát (TLG) bekapcsolását jelző lámpa csak ARES 350 Tec ErP modellen

G Biztosítékok:

I = 6,3 A

H Főkapcsoló

I Csak ARES 350 Tec ErP modellen

Fő határoló termosztát (TLG), amikor bekapcsol, megszakítja a kazán áramellátását és az F lámpa kigyullad. A visszaállításhoz vegye le a fedelet, és nyomja meg



MEGJEGYZÉS: a vészhelyzet funkcióban a kazán égői csak 100 %-os teljesítményen üzemelnek, és az előremenő fűtővíz hőmérséklete. A rendszer minden elemét a gyűjtőcső szivattyúját is kézi üzemmódban kell vezérelni.

A kondenzvíz szintérezékelő helyzete



4 ÁTVIZSGÁLÁS ÉS KARBANTARTÁS



KÖTELEZŐ!
Védőkesztyű viselése kötelező



A szakma szabályainak megfelelően végzett átvizsgálás és karbantartás valamint a kizárólag eredeti cserealkatrészek használata alapvető fontossággal bír a kazán üzemzavarmentes működése és a kazán hosszan tartó jóállása szempontjából.

A kazán éves szintű karbantartása a hatályos törvényi előírások értelmében kötelező.



Égési sérülések veszélye!
A karbantartási műveletek közben járjon el körültekintően.



Az átvizsgálás és karbantartás hiánya vagyoni károkat és személyi sérüléseket okozhatnak.

4.1 UTASÍTÁSOK AZ ÁTVIZSGÁLÁSHOZ ÉS A KARBANTARTÁSHOZ

Annak érdekében, hogy készüléke tartósan üzemeljen, és ne változzanak a készülék tulajdonságai a típusjávahagyott sorozathoz képest, használjon kizárólag eredeti **IMMERGAS** cserealkatrészeket. Ha alkatrészcsere van szükség:

- Válassza le a kazánt az elektromos rendszerről, és ellenőrizze, hogy az áramellátást ne lehessen véletlenül visszakapcsolni.
 - Zárja el a kazán elé beszerelt gázcsapot.
 - Amennyiben a beavatkozás szükségessé teszi, zárja el az előremenő és visszatérő ágon esetlegesen elhelyezett elzáró szelepeket és a hidegvíz oldali bemeneti szelepet.
- Miután befejezte a karbantartási műveleteket, kapcsolja vissza a kazánt.
- Nyissa ki a fűtési rendszer előremenő és visszatérő ágát, valamint a hidegvíz oldali bemeneti szelepet (ha korábban el lettek zárva).
 - Végezze el a légtelenítést, és szükség esetén állítsa vissza a fűtési rendszerben a nyomást 0,8 és 1,0 bar közötti értékre.
 - Nyissa a gázszelepet.
 - Helyezze feszültség alá a kazánt.
 - Ellenőrizze, hogy a készülék hermetikusan zár-e mind a gáz mind a víz oldalon.

Táblázat - Ellenállási értékek a fűtési meleg víz érzékelő (SR) és a visszatérő fűtési meleg víz érzékelő (SRR) függvényében

T°C	0	1	2	3	4	5	6	7	8	9
0	32755	31137	29607	28161	26795	25502	24278	23121	22025	20987
10	20003	19072	18189	17351	16557	15803	15088	14410	13765	13153
20	12571	12019	11493	10994	10519	10067	9636	9227	8837	8466
30	8112	7775	7454	7147	6855	6577	6311	6057	5815	5584
40	5363	5152	4951	4758	4574	4398	4230	4069	3915	3768
50	3627	3491	3362	3238	3119	3006	2897	2792	2692	2596
60	2504	2415	2330	2249	2171	2096	2023	1954	1888	1824
70	1762	1703	1646	1592	1539	1488	1440	1393	1348	1304
80	1263	1222	1183	1146	1110	1075	1042	1010	979	949
90	920	892	865	839	814	790	766	744	722	701

A fűtési meleg víz érzékelő (SR) és a visszatérő fűtési meleg víz érzékelő (SRR) hőmérséklete (°C) és névleges ellenállása közötti kapcsolat (Ohm).
Példa: 25°C-on a névleges ellenállás 10067 Ohm



A törvény által előírt átvizsgálásokat és karbantartási műveleteket végeztesse szakosodott céget.

Mivel a por bekerül a kazánba, a kazánon keresztül az égéstermék oldali ellenállás nő, és ez hosszú távon a hőterhelés (és ennek következtében a teljesítmény) csökkenését okozza.

A tisztítás megkezdése előtt ellenőrizze a hőterhelést és a CO₂ százalékos értékét (lásd 3.13 bekezdés). Ha a leolvasott hőterhelési érték (helyes CO₂ kibocsátás mellett) nem mutat 5 %-nál nagyobb eltérést a megadott értékhez képest, a kazánnak nincs szüksége tisztításra.

Elegendő a szifont kitisztítani.



FIGYELEM!

A hőterhelés csökkenését az elvezető cső vagy a levegő bevezető cső elzáródása is okozhatja. Először ezt a lehetőséget ellenőrizze.

Ha a hőterhelés csökkenése meghaladja az 5 %-ot, ellenőrizze a kondenzvíz gyűjtő tartály és az égő tisztaságát. Tisztítsa ki a szifont is.

Első lépés - Szétszerelés.

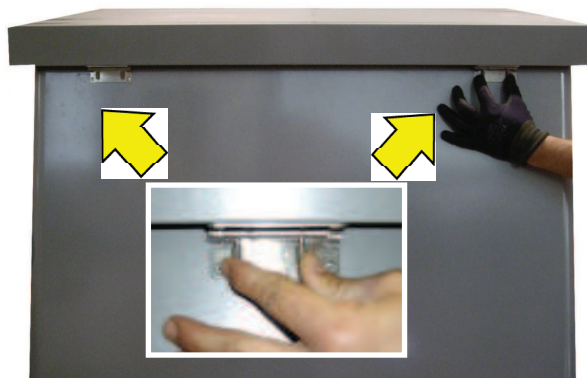
- Áramtalanítsa a készüléket és zárja el a gázt. **Győződjön meg arról, hogy teljesen elzárta a csapot.**
- Távolítsa el az összes burkolatot.



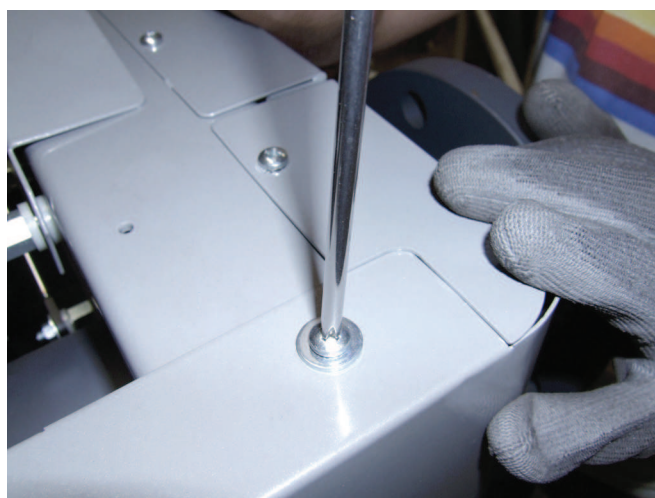
- A fedél felemeléséhez fordítsa el a jelzett csavart.



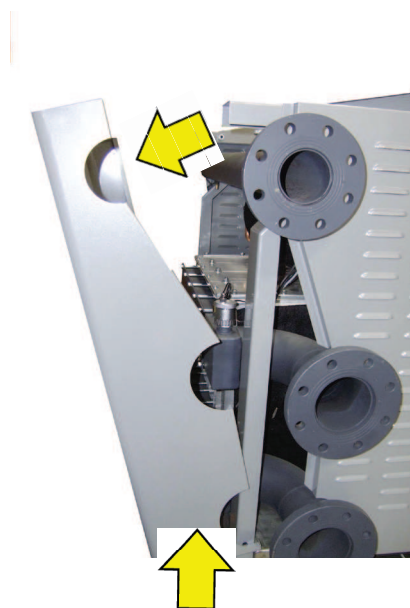
- Távolítsa el a fedelet tartó 2 csavart.



- A fedél eltávolításához használja a két hátsó záró reteszt.

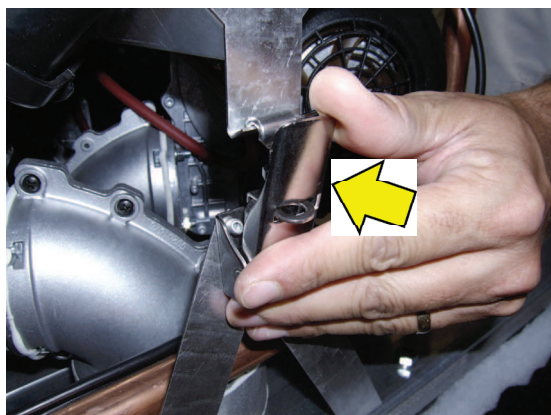
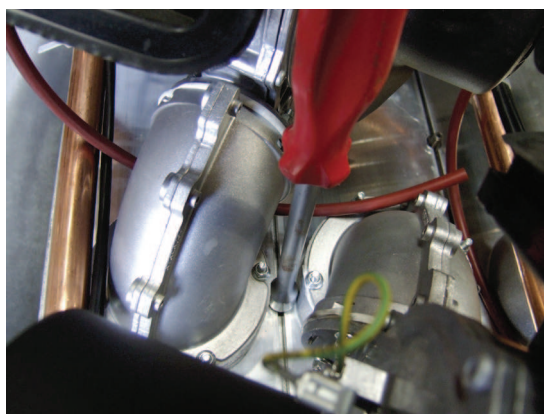
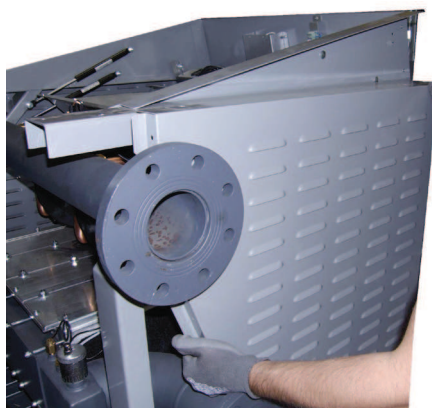
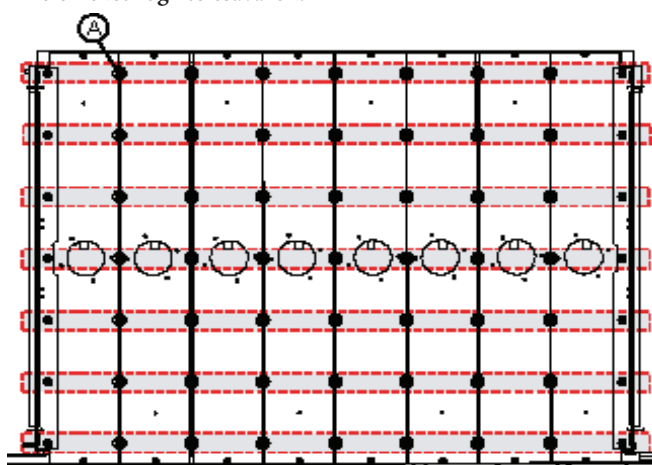


- Távolítsa el a kazán első, hátsó és oldalsó burkolatát rögzítő csavarokat.

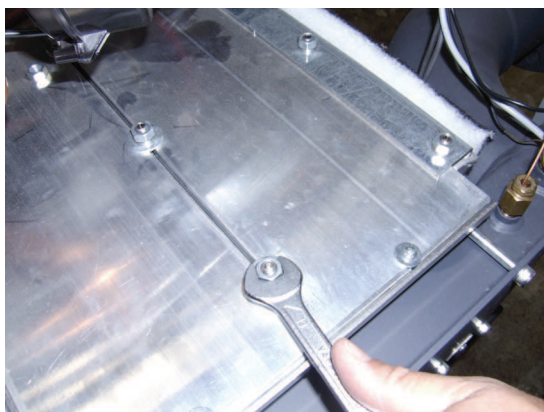




- Távolítsa el a piros szilikon csöveket, majd a ventilátor kamrát.
Az elemeket rögzítő csavarok.

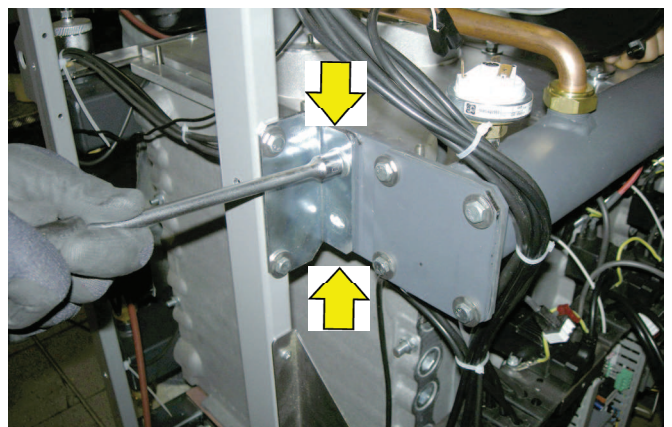
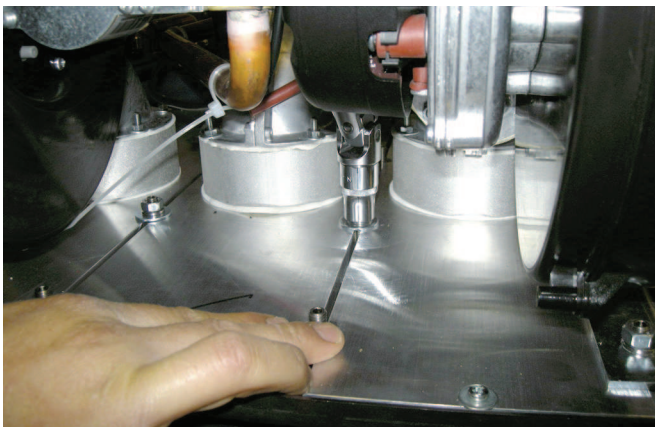
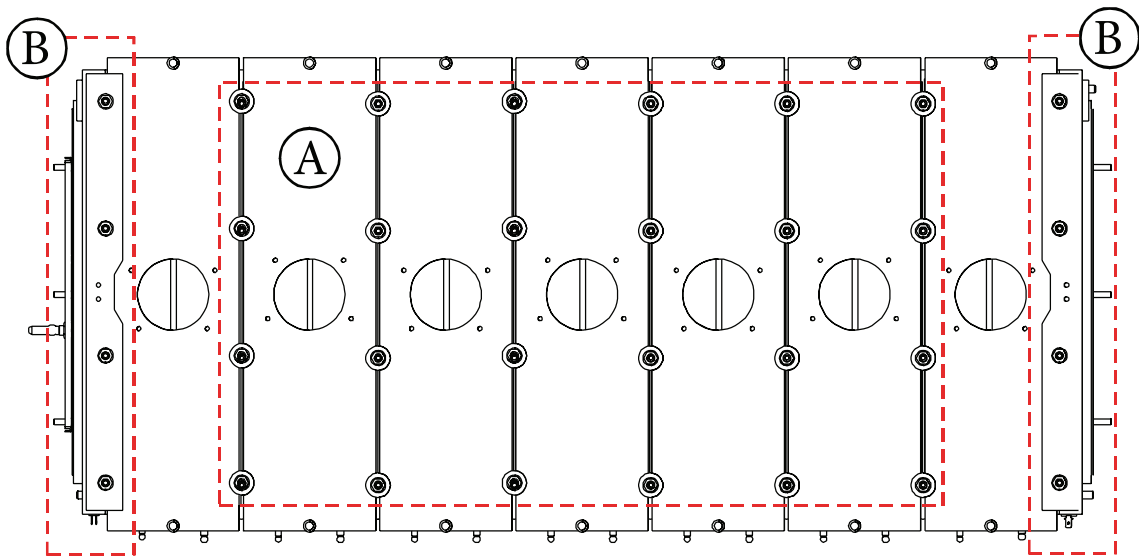


- Oldja ki a ventilátor kamrát rögzítő bal és jobb oldali rugókat.

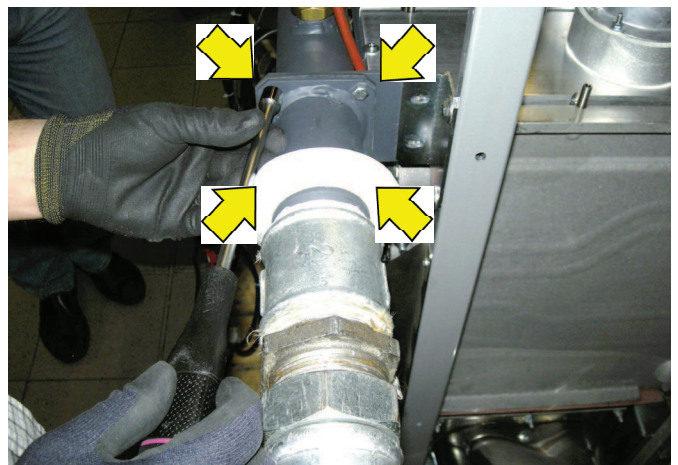
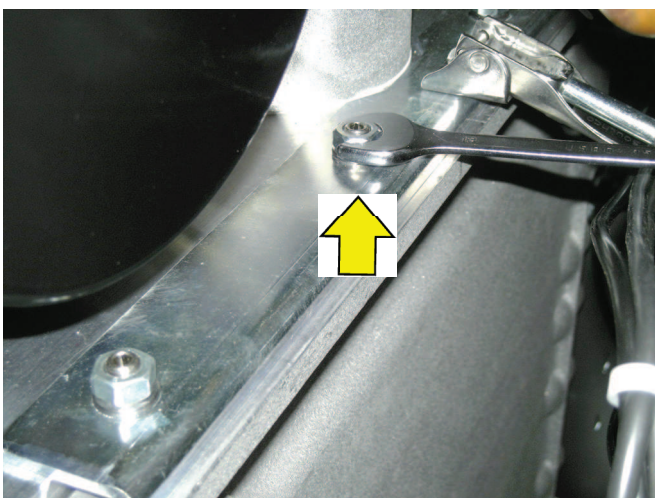


- Távolítsa el az elemek "A" csavarjait (használjon 13 mm-es csőkulcsot és 13 mm-es villáskulcsot).

Az elemeket rögzítő csavarok.

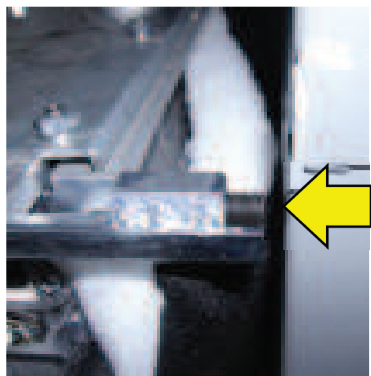


- Távolítsa el az elemek "A" csavarjait (használjon 13 mm-es csőkulcsot). - Távolítsa el a gázcsövet rögzítő csavarokat (jobb és bal oldal).

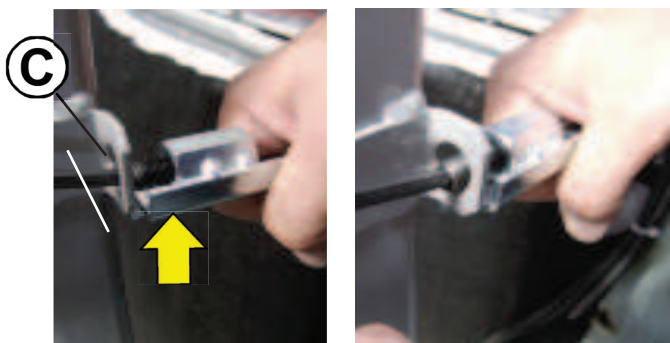


- Egy 13 mm-es csőkulccsal/villáskulccsal távolítsa el a "B" csavarokat, és távolítsa el a rögzítő lemezeket.

- Egy 10 mm-es csőkulccsal távolítsa el a négy csavart majd a gázkarimát.



- Emelje fel az égő blokkot (első rész).



- Emelje fel egy kicsit a hátsó égőblokkot, és egy 5 mm-es csavarkulccsal húzza ki a 2 pecket (a jobb és bal oldalon), amíg el nem érik a "C" furatokat.



- Egy 36 mm-es kulcs segítségével távolítsa el a gyújtócsőről a gázcsatlakozókat.

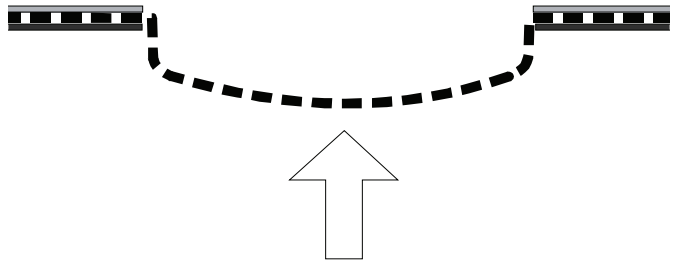
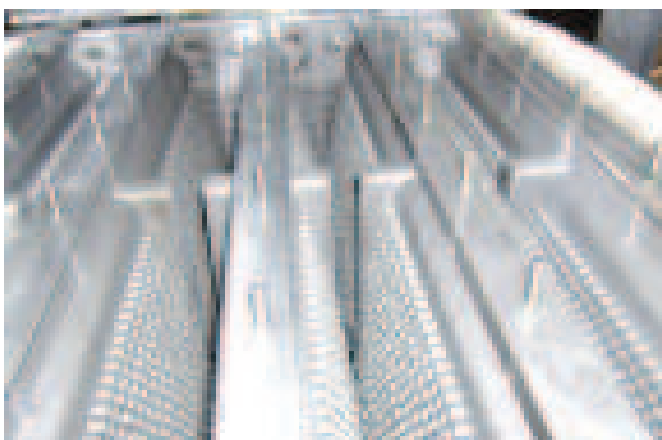


Második lépés - Tisztítás.

- Távolítsa el a tömítéseket és az égőket.
- Tisztítsa meg szárazon az égőket a "láng oldalról" sűrített levegővel.
- Ellenőrizze az égő hajlított elemeinek és a szemek hegesztését.



Az égők tömítését minden tisztításkor ki kell cserélni.



Sűrített levegő

- Mossa át vízzel az égésteret, ügyelve arra, hogy ne vizezze be az elektromos kábeleket.
- A művelet során biztosítani kell, hogy a kondenzvíz elvezető cső mindig szabad maradjon, hogy a mosóvíz ne folyhasson ki a vizsgá-lónyláson.
- Fújja át az égésteret sűrített levegővel, és próbálja meg az esetlegesen a szegecseken maradt szennyeződések eltávolítani.
- Az elemek átmosását követően ellenőrizze, hogy a kondenzvíz elvezető szifon nincs-e elzáródva: Szükség esetén tisztítsa meg.
- Nézze át az égéstermék elvezető csövet és a kéményt.

Harmadik lépés - Összeszerelés.

- A kazántest és/vagy az égők tisztítását követően szerelje vissza az égőket a helyükre.
- Helyezze fel az új grafit tömítéseket.



A visszaszereléskor végezze el a fenti műveleteket ellentétes sorrendben, ügyelve arra, hogy a keverő/ventilátor egységet 13 Nm nyomatékkal rögzítse a testhez.



FIGYELEM
KARBANTARTÁSI MŰVELETEK VÉGZÉSE ESETÉN MINDEN ÉGŐ TÖMÍTÉSÉT KÖTELEZŐ KICSERÉLNI.

- Mielőtt ismét kinyitná a gázcsapot, ellenőrizze, hogy a korábban meglazított gázcsatlakozót megfelelően meghúzta-e. Ehhez nyissa ki a csapot, és szappanos oldattal ellenőrizze a gáztömörséget.
- Ahogy egy égő bekapcsol, azonnal ellenőrizze az egyes gázszelepek és a hozzá tartozó előkeverő kamra közötti gáztömörséget.
- Végezze el a tüzelőanyag ellenőrzését, és ellenőrizze a paramétereit.
- Ellenőrizze, hogy az összes nyitott gáznyomás ellenőrzésére szolgáló nyílást elzárta-e.

4.2 AZ ÜZEMI PARAMÉTEREK BEPROGRAMOZÁSA



FIGYELEM!
A funkció kizárólag a Szervizeknek van fenntartva.

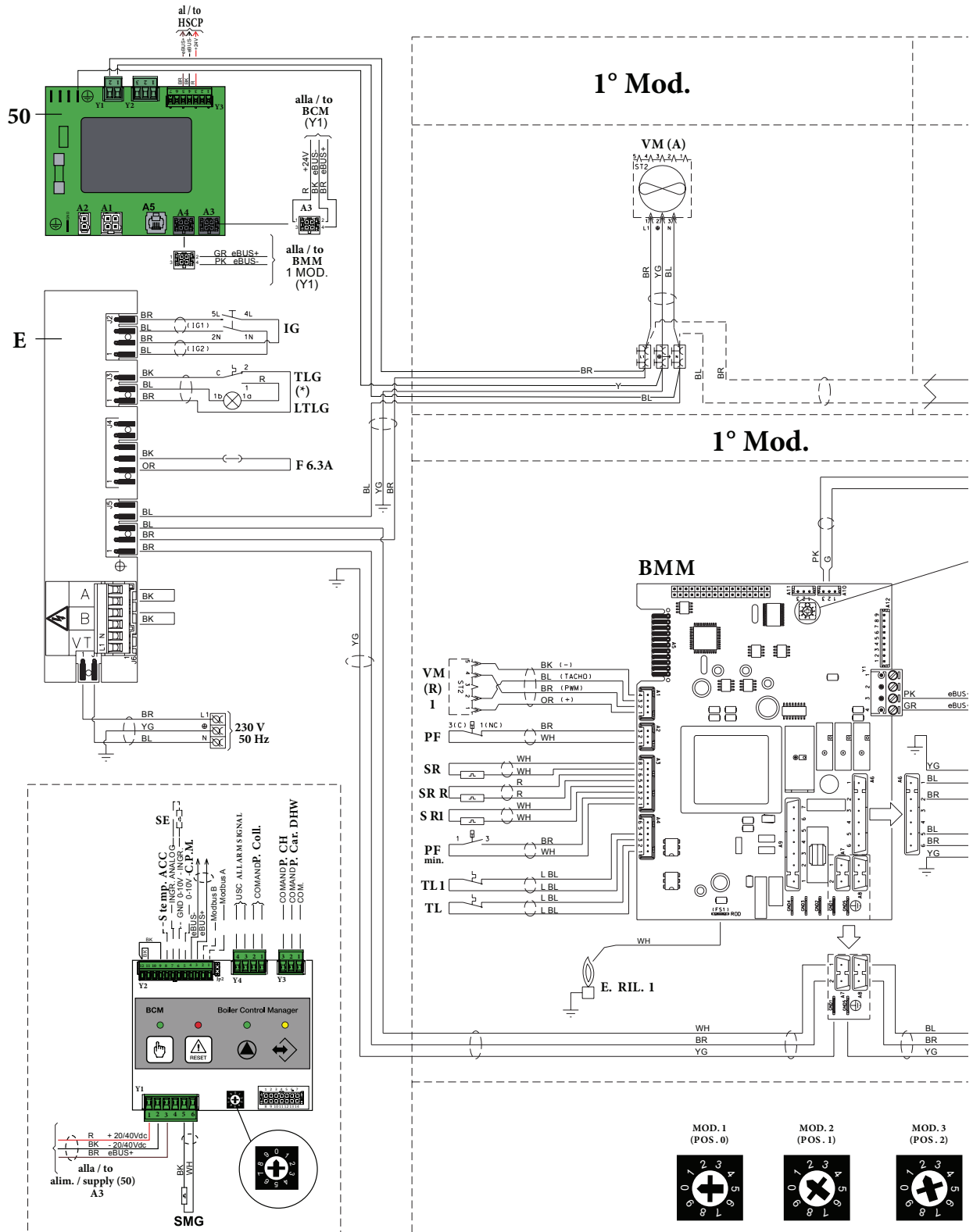


FIGYELEM!
Ezt a funkciót a HSCP kezelési és karbantartási kézikönyv 8. „Az eszközök kezelése” című fejezete ismerteti.

BMM paraméterek						
Kód	Jel	Leírás	Mértékegység	Min	Max	Gyári beállítások
31	HL	CH: Minimális parancsolt érték (°C *10)	°C	20	45	30
39	HH	CH-: Maximális parancsolt érték (°C *10)	°C	50	90	95
322	Po	Szivattyú: Utókeringtetés	min.	0	10	5
309	St	Alkalmazás				0
619	IG	Gyújtás moduláció	%	0	100	80
314	Sb	Moduláció készenléti módban	%	0	100	26
319	FH	Maximum moduláció	%	0	100	98
346	FL	Minimum moduláció	%	0	100	22
488	Fb	Ventilátor		1	20	50
527	PU	Ventilátor: Imp./Fordulat		2	3	2
2590	bC	Égő teljesítmény	kW	1	1000	50
483	rP	Kazán: Max. hőmérséklet különbség	°C	0	50	30
622	FS	Minimum áramlás érzékelő		0	1	1
34	HY	Égő hiszterézis	°C	5	20	5
336	Hs	Termikus gradiensek	°C/min	1	30	10
353	Hp	CH hőmérsékletnek: szabályozás Arányos	%	0	50	25
354	HI	CH hőmérsékletnek: szabályozás Integratív	%	0	50	12
478	Hd	CH hőmérsékletnek: szabályozás Derivatív	%	0	50	0
486	FP	Ventilátor sebesség: Arányos szabályozás	%	0	50	4
487	FI	Ventilátor sebesség: Integratív szabályozás	%	0	50	8
337	Fr	Modulációs gradiens	rpm	0	30000	5280
526	FM	Ventilátor: Maximális abszolút sebesség	fordulat/perc	50	120	100
777	AFC	Levegőáramlás ellenőrzése az égőnél		0	1	0
793	COC	Kémény dugulás érz.: Engedélyezve / letiltva		0	1	1
768	LG	Min. gáznyomás érzékelő		0	1	0

BCM paraméterek						
Kód	Jel	Leírás	Mértékegység	Min	Max	Gyári beállítások
803	Srv	Kiszolgálók engedélyezve		16	27	19
483	rP	Kazán: Max. hőmérséklet különbség	°K	0,0	50,0	25
34	HY	Égő hiszterézis	°K	5,0	20,0	5,0
31	HL	CH#1: Minimális parancsolt érték	°C	20,0	40,0	35,0
39	HH	CH#1: Maximális parancsolt érték	°C	45,0	85,0	85,0
799	AC	0/10V bemenet		0	3	1
376	DII	1. programozható bemenet		0	2	3
322	Po	Szivattyú: Utókeringtetés	min.	1	10	5
341	PL	Szivattyú: Minimum parancs	V	0	10	3
313	Pr	Szivattyú: Maximum parancs	V	0	10	10
792	CHP	CH: Maximum moduláció	%	0	100	100
611	TELJ	Kazán: Hiba Max. Párhuzamos	°K	0	30	5
612	POL	Kazán: Max. Mod. Párhuzamos	%	0	100	0
650	dL	HMV: Minimális parancsolt érték	°C	25,0	45,0	35,0
385	dH	HMV: Maximális parancsolt érték		50,0	65,0	65,0
360	dt	A melegvíz tároló beszabályozása		0	15	0
656	drT	HMV: Kért Hőmérséklet különbség	°K	-20	20	4
657	drH	HMV: Kért hőmérséklet hiszterézis	°K	1	20	8
310	DpT	HMV szivattyú: Utókering.	sec.	5	600	60
660	dbT	HMV: Max. kazán hőmérséklet	°C	50,0	85,0	75,0
48	ChSet	CH#1: Parancsolt érték	°C	20,0	85,0	85,0
64	ChPO1	CH#1: Párhuzamos előállítás		0	1	0
346	FL	Minimum moduláció	%	0	100,0	25,0
600	mB	Égők: Min. Bekapcsolva		1	8	1
616	BSt	Kazán: Bekapcsolási idő	sec.	30	900	120
613	BRt	Kazán: Eltávolítási idő	sec.	30	900	120
336	HS	Termikus gradiensek	°C/min	1	30	5
353	HP	CH PID: Arányos	°K	0	50	25
354	HI	CH PID: Integratív	°K	0	50	12
478	Hd	CH PID: Derivatív	°K	0	50	0
816	MI	Modbus cím		1	127	1
817	MT	Modbus időtúllépés	sec.	0	240	30
896	TU	°Fahrenheit		0	1	0
309	St	Alkalmazási kód		0	1	0
368	VA1	1. programozható relé		0	1	0
369	VA2	2. programozható relé		0	1	1
771	PS	Víznyomás érzékelő		0	1	0
768	LG	Min. gáznyomás érzékelő		0	1	0
793	COC	Kémény dugulás érz.		0	2	0
622	FS	Minimum áramlás érzékelő		0	1	0

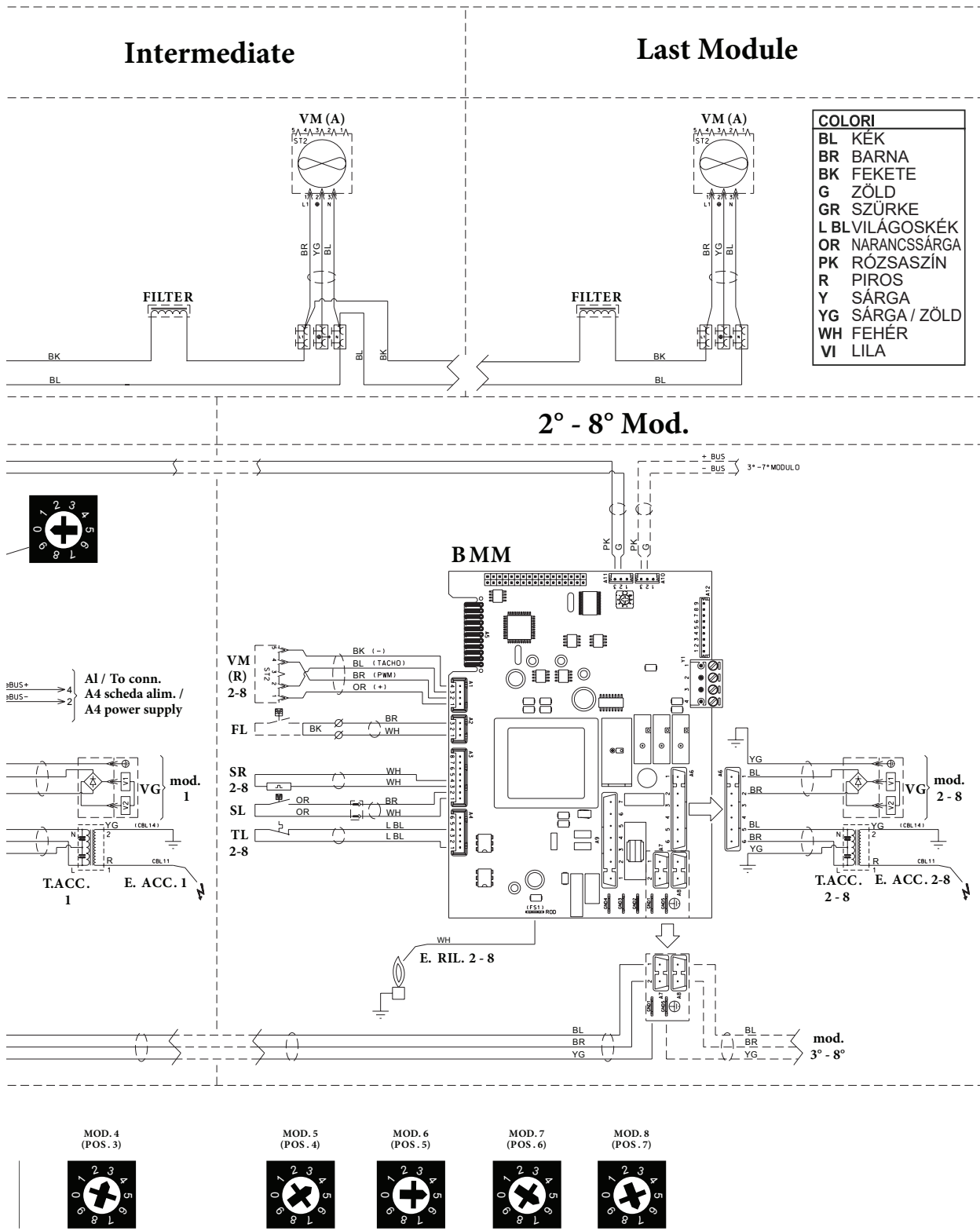
4.3 GYAKORLATI KAPCSOLÁSI SÉMA



JELMAGYARÁZAT	
E. ACC.	Gyújtóelektróda
E. RIL.	Mérőelektróda
HSCP	Hőmérsékletszabályozás
SR	Előremenő víz érzékelő (csak 1° modul)
SR 1÷7	Helyi előremenő víz érzékelő
PF	Égéstermék nyomáskapcsoló (csak 1° modul)

PF min	Égéstermék minimum nyomáskapcsoló (csak 1° modul)
SL	Kondenzvíz szintérezkélő (2° modul)
T. ACC.	Gyújtó transzformátor
TL	Biztonsági termosztát
TL 1÷7	Helyi biztonsági termosztát
VG	Gázszelep

VM (A)	Modulációs ventilátor áramellátása
VM (R)	Modulációs ventilátor érz./beszabályozás
SRR	Érzékelő a visszatérő fűtőcsövön
BCM	
SMG	Általános előremenő ági érzékelő
S. temp. ACC.	Víztorló hőmérséklet érzékelő
SE	Külső hőmérséklet érzékelő



INGR. ANALOG.	Analog bemenet
GND 0-10V ING	0-10 V-os analog bemenet
0-10V C.P.M.	Modulációs Szivattyú Vezérlés
ALLARM SIGNAL	Riasztás kimenet
Comm. P. COLL	Kazán gyújtócső szivattyú vezérlés
Comm. P. CH	Fűtési szivattyú vezérlés

P. car DHW	Viztároló töltő szivattyú vezérlés
COM.	Közös
IG	Főkapcsolóval
TLG	Fő határoló termosztát
LTLG	Határoló termosztát lámpája
F	Biztosíték

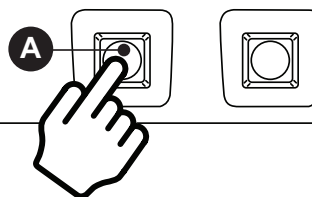
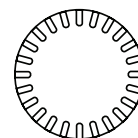
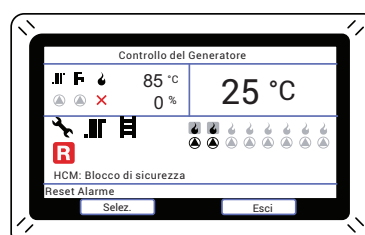
4.4 HIBAKÓD



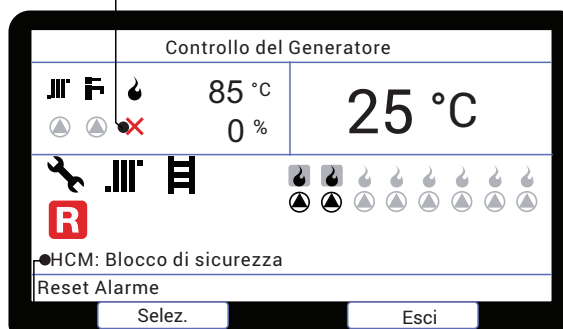
FIGYELEM!
A funkció kizárólag a Szervizeseknek van fenntartva.



FIGYELEM!
Ezt a funkciót a HSCP kezelési és karbantartási kézikönyv 9. „Hibakódok” című fejezete ismerteti.



segnalazione guasto



descrizione errore

Amikor a kazán üzemzavart érzékel, a kijelzőn egy riasztást jelző szimbólum jelenik meg a hibakóddal és a leírással együtt.

A kazán visszaállítása az „A” gomb megnyomásával lehetséges.



[immergas.com](https://www.immergas.com)

Immergas S.p.A.
42041 Brescello (RE) - Italy
Tel. 0522.689011
Fax 0522.680617

Certified company ISO 9001